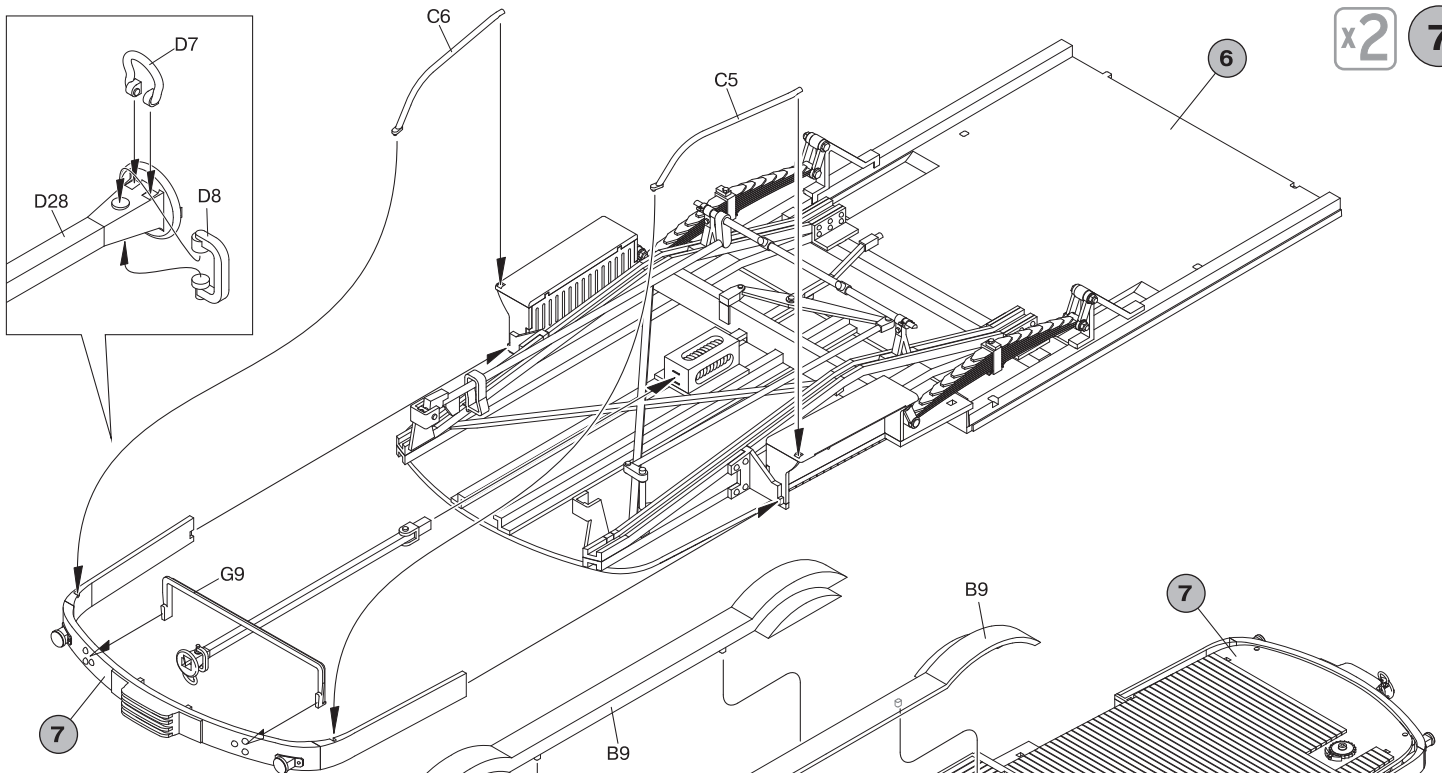
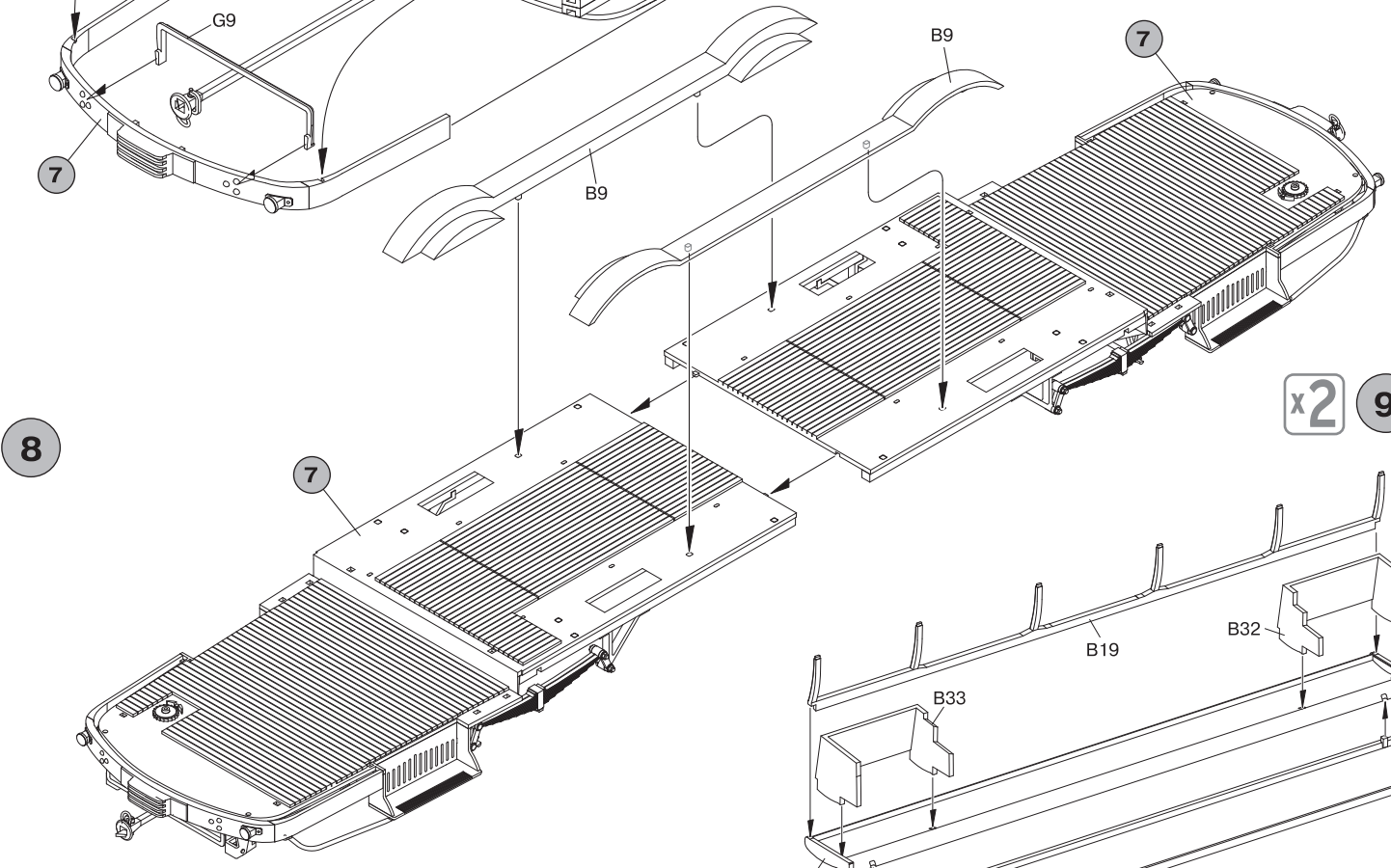


x2 7

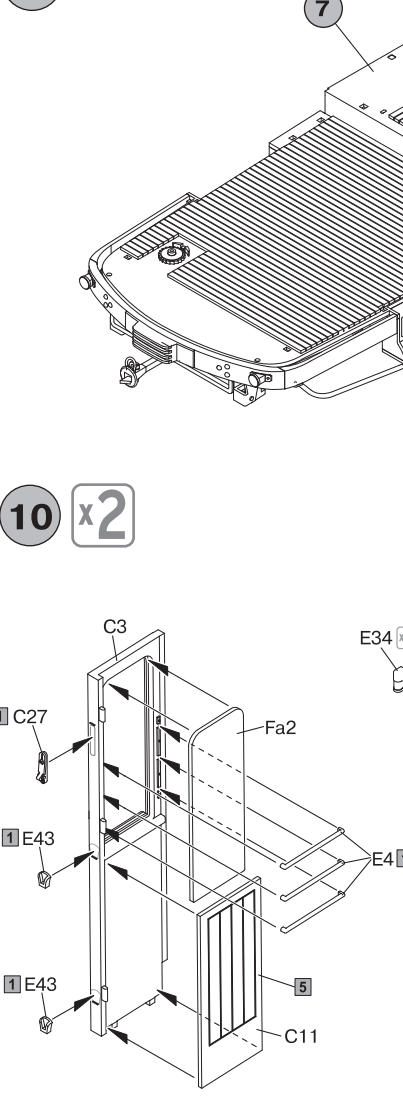


8

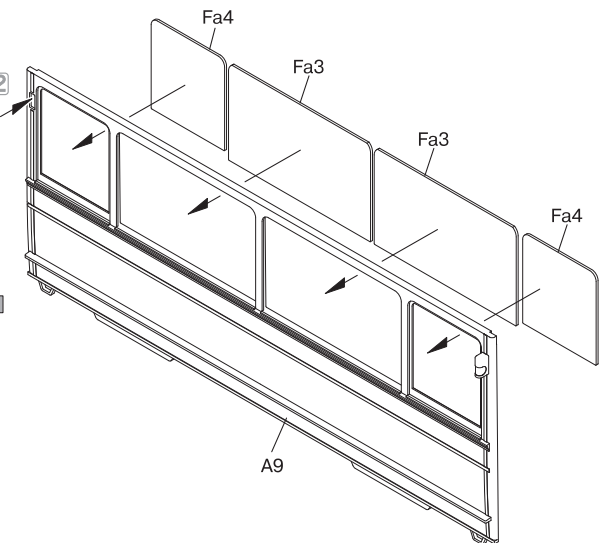


x2 9

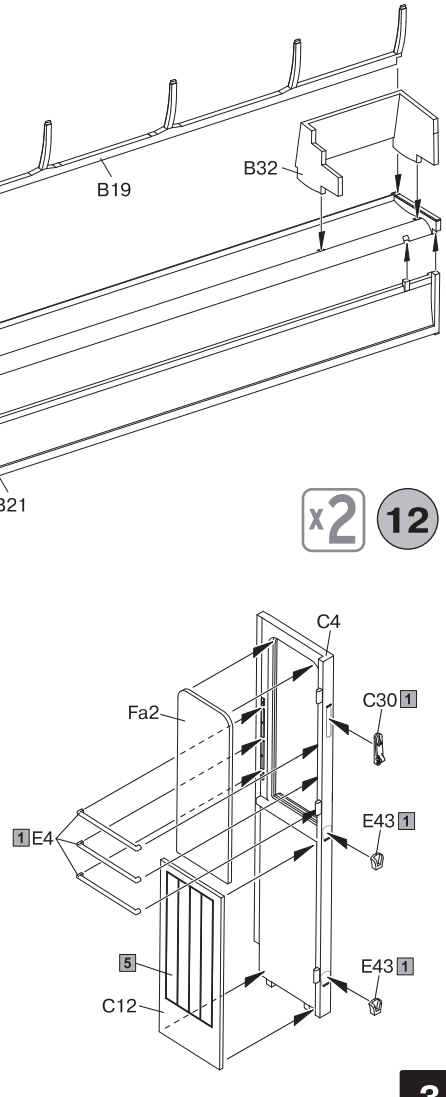
10 x2



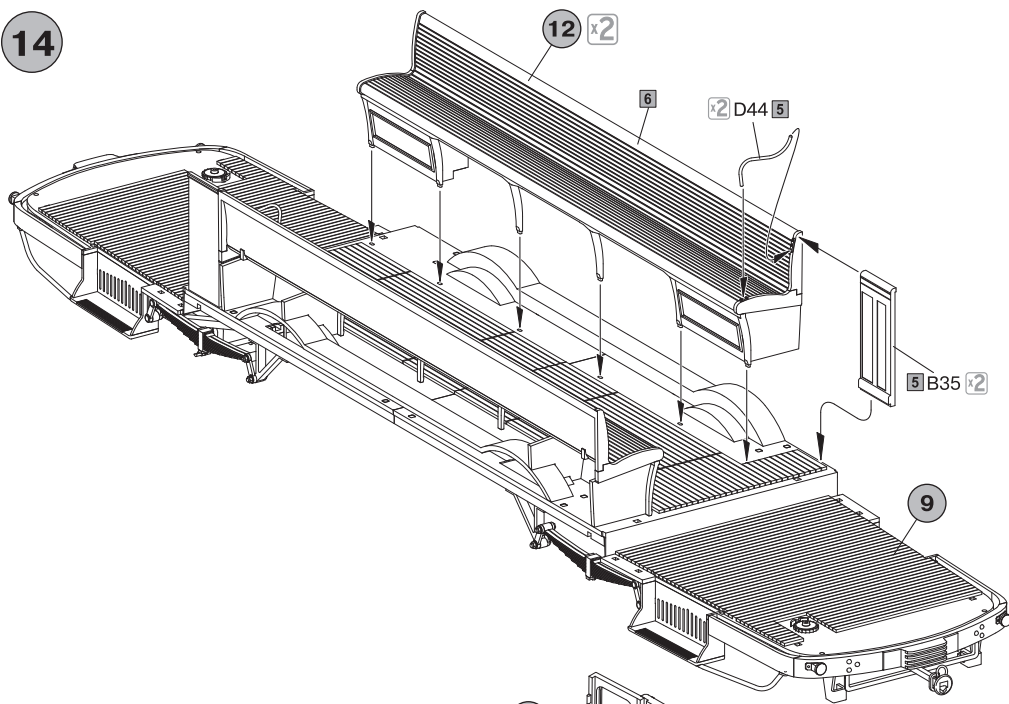
11 x2



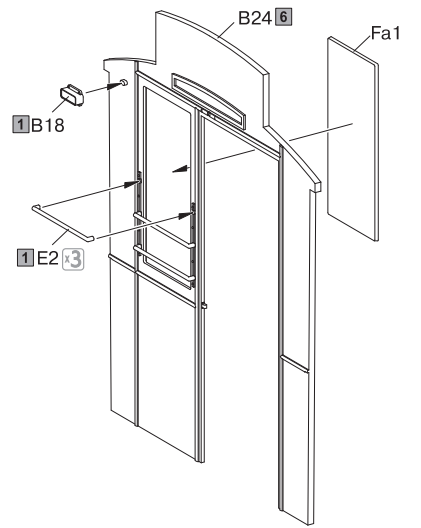
x2 12



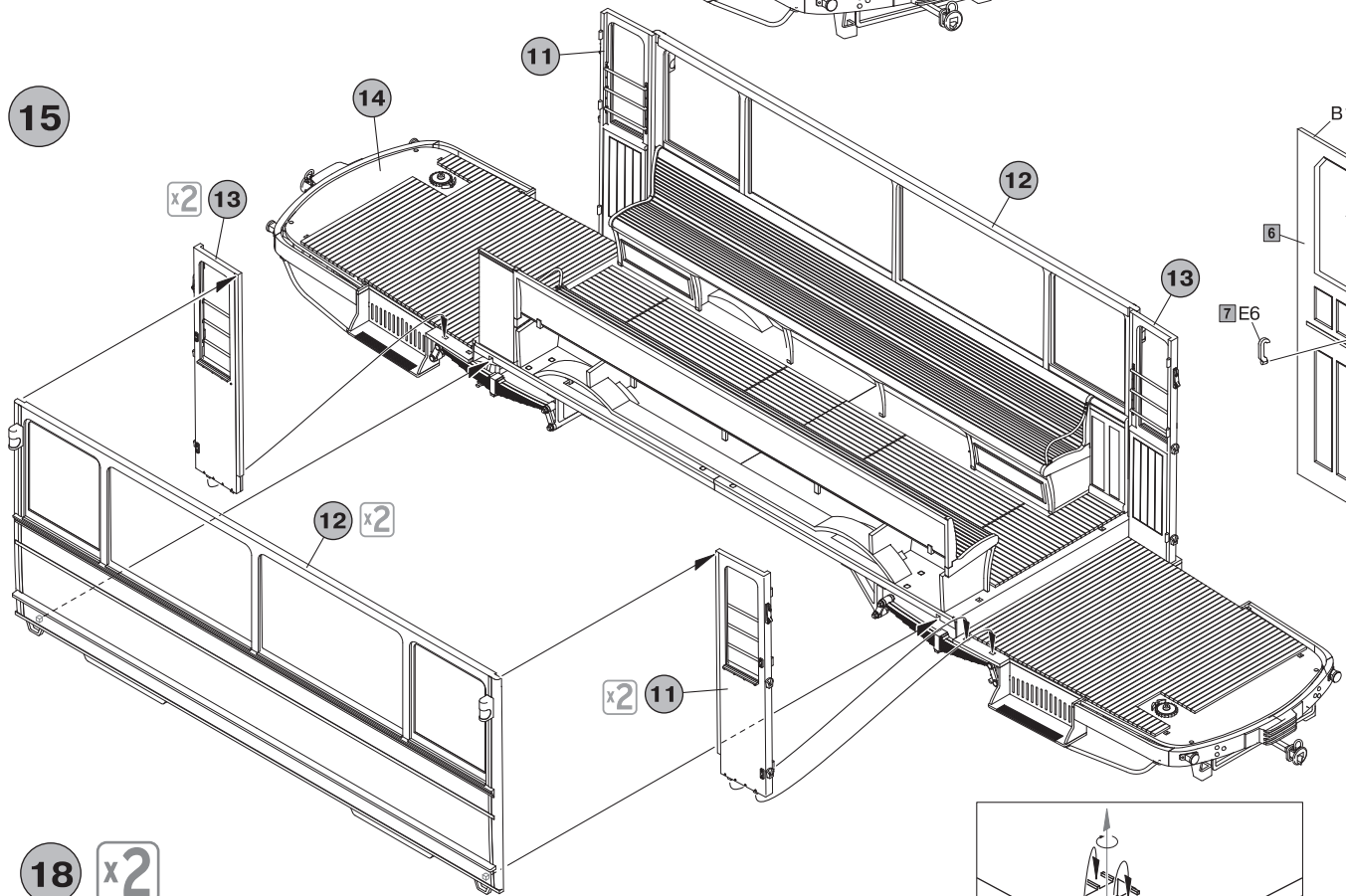
14



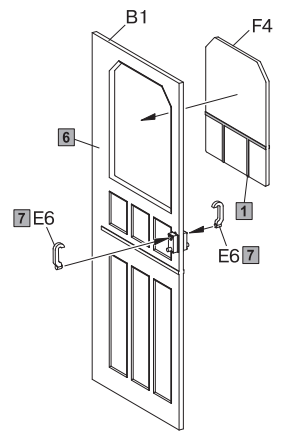
x2 16



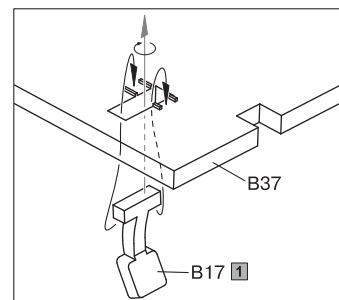
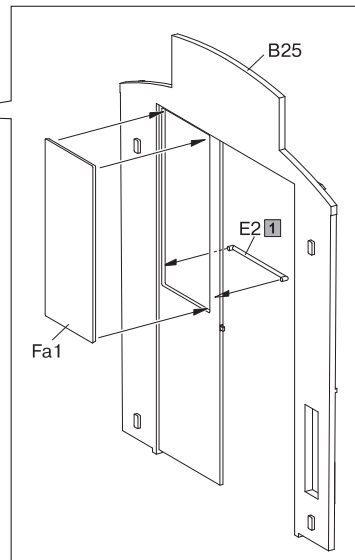
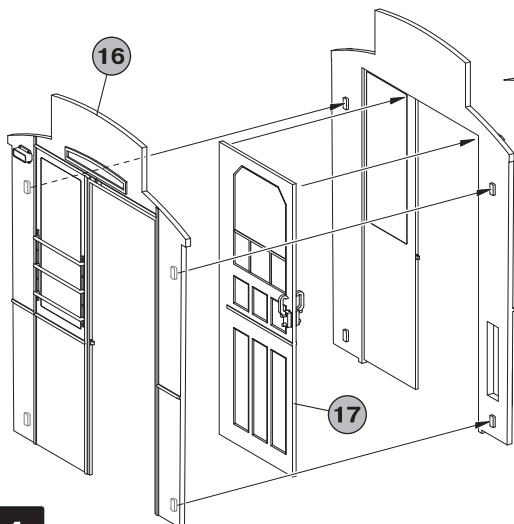
15



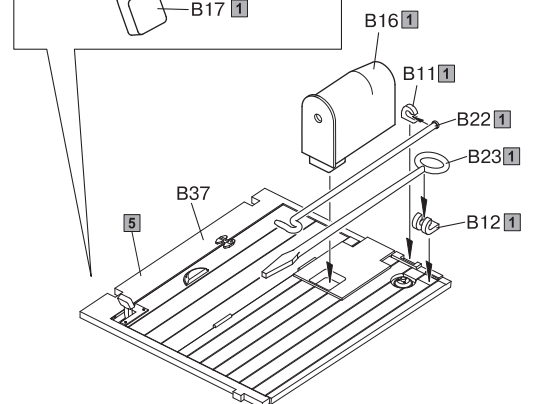
x2 17



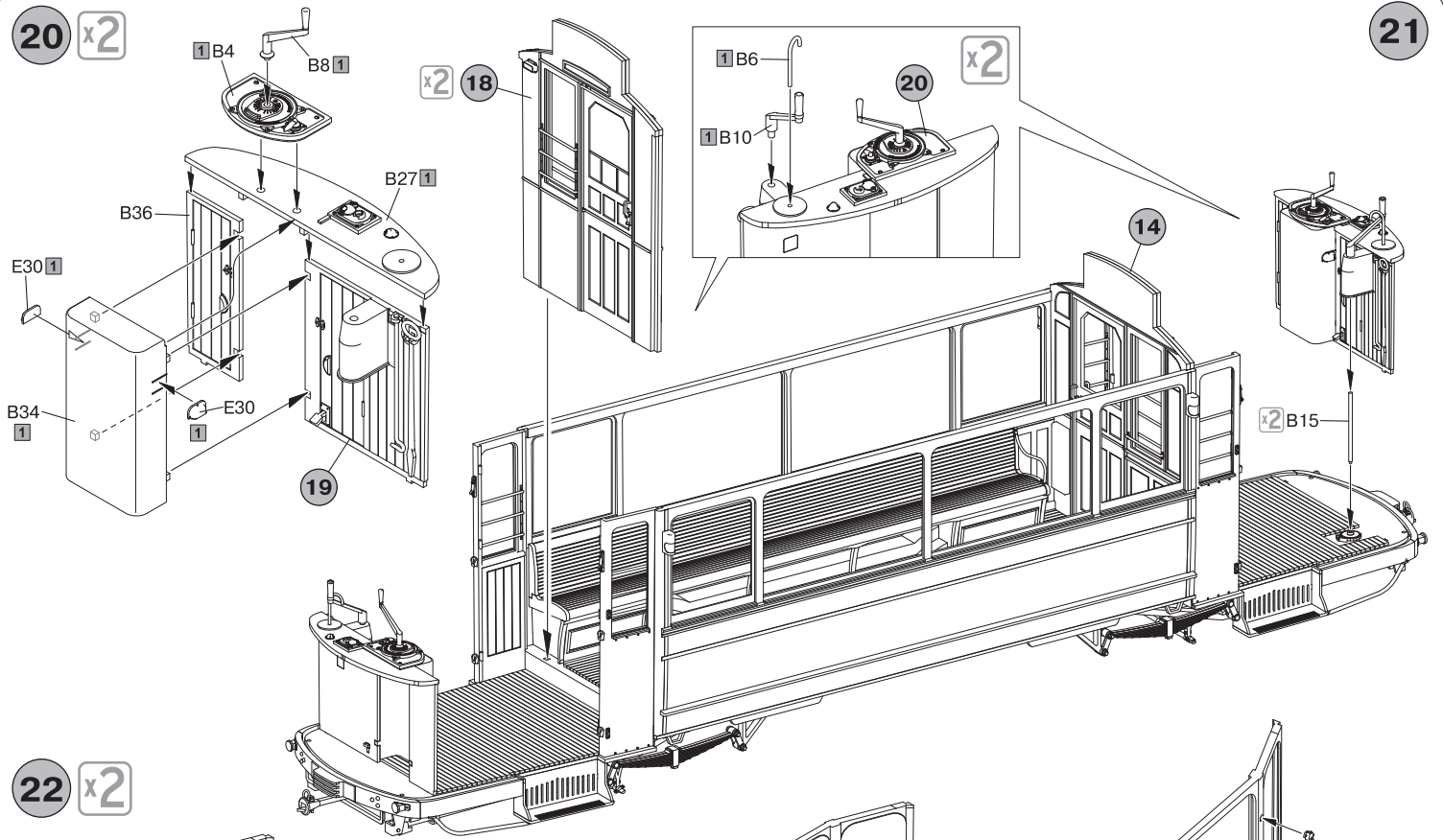
18 x2



x2 19

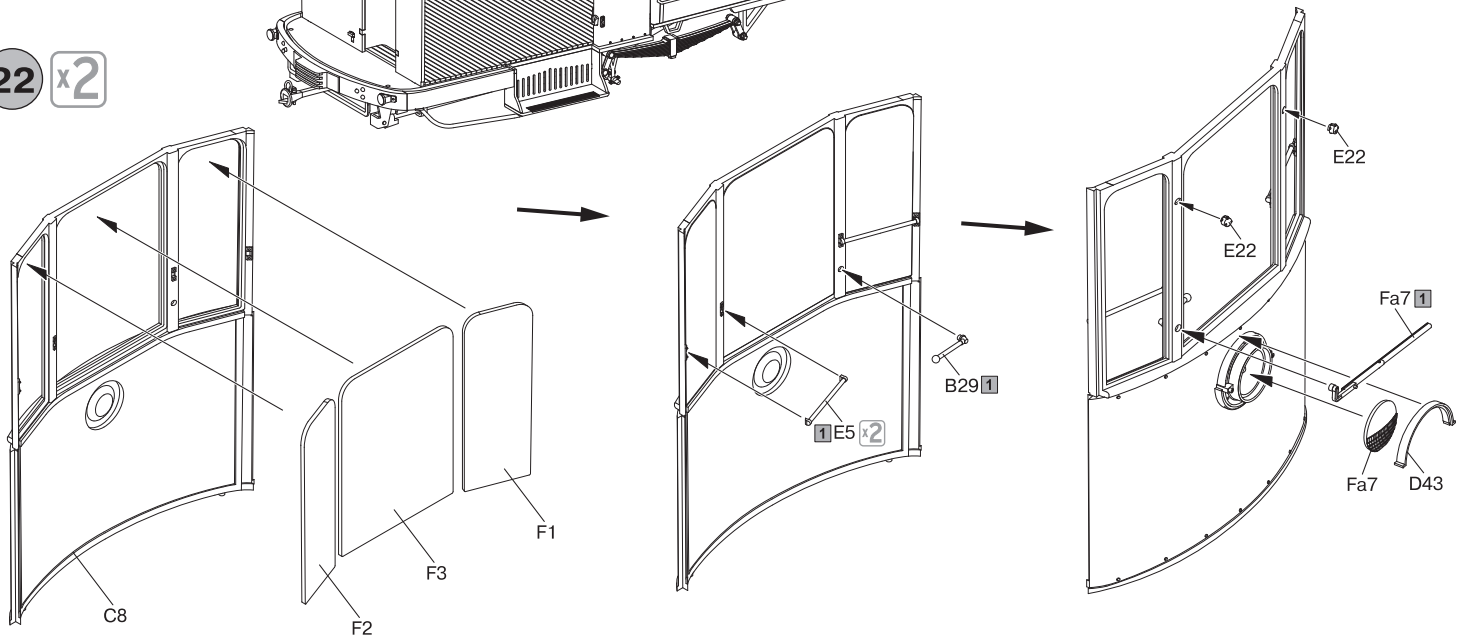


20 x2

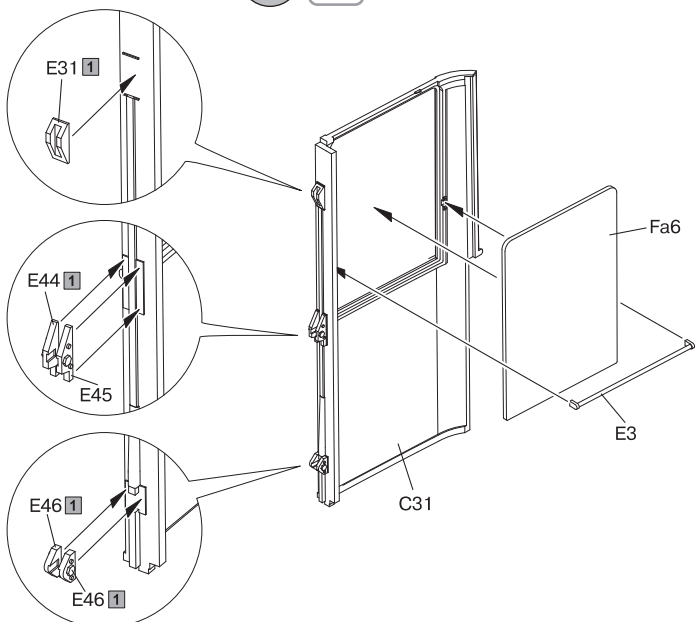


21

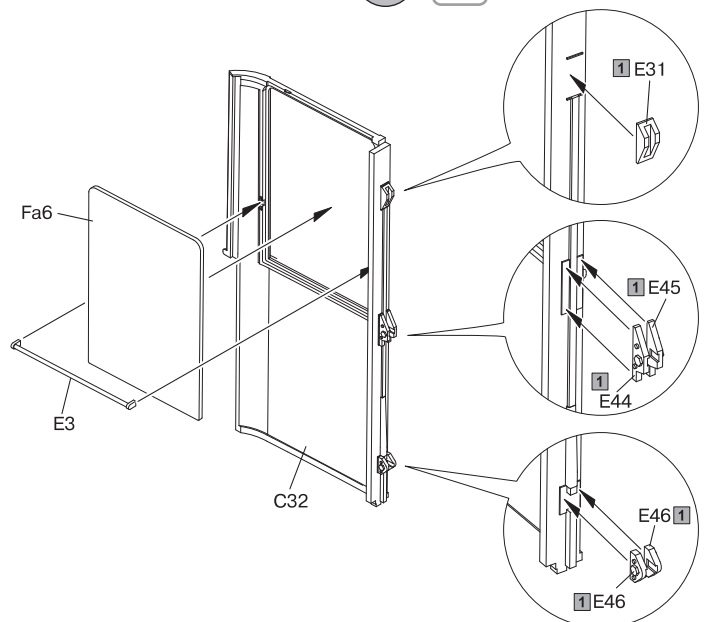
22 x2



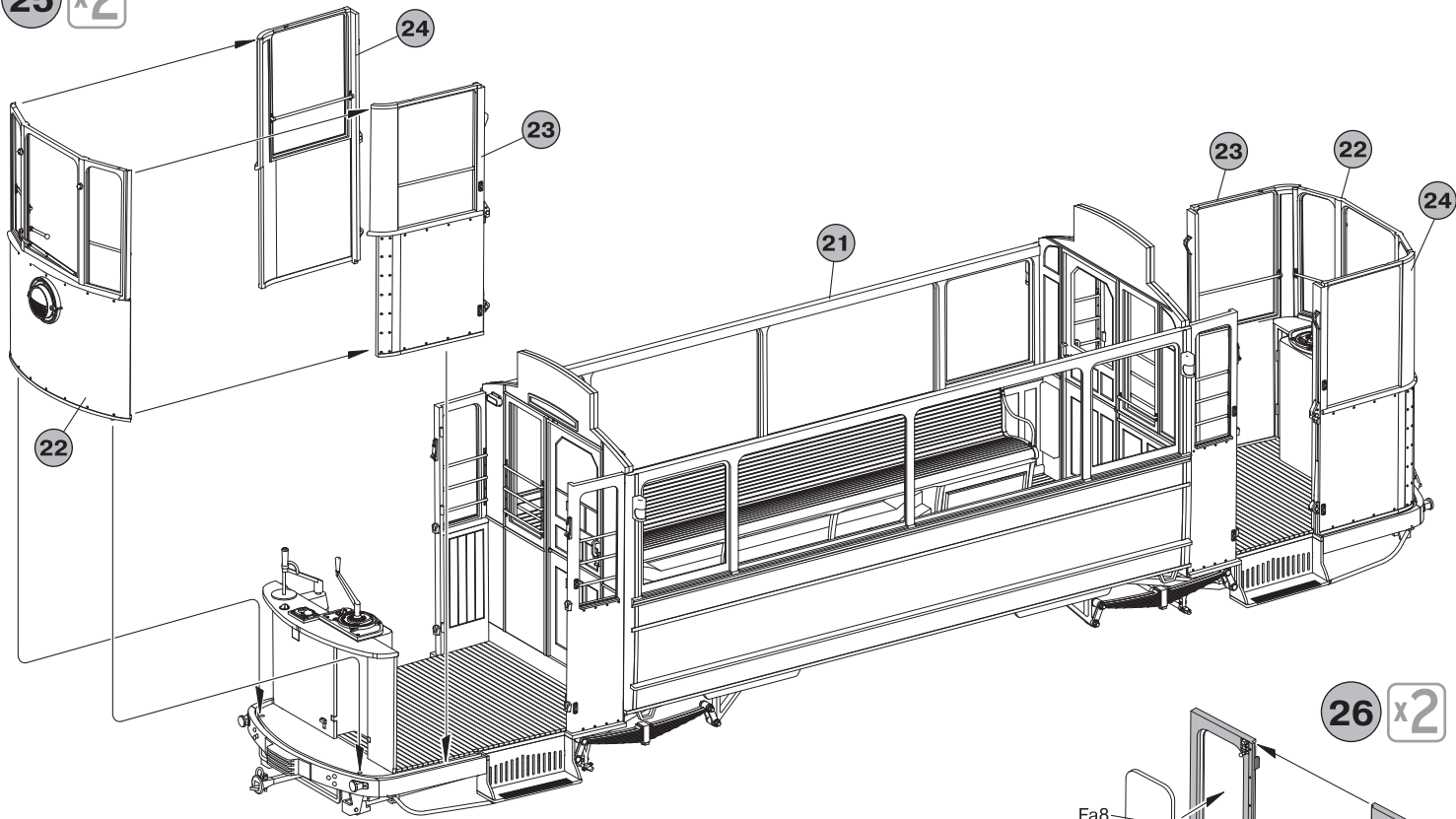
23 x2



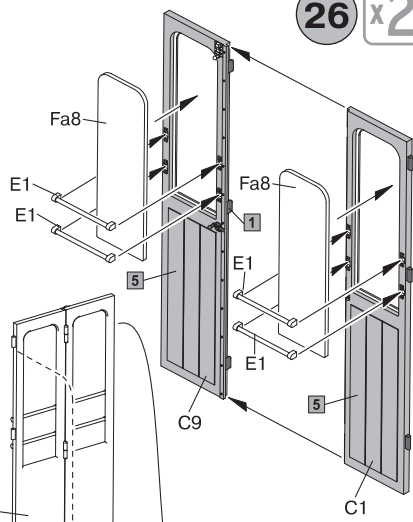
24 x2



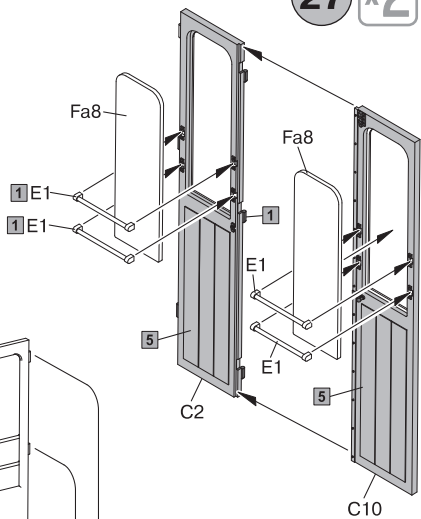
25 x2



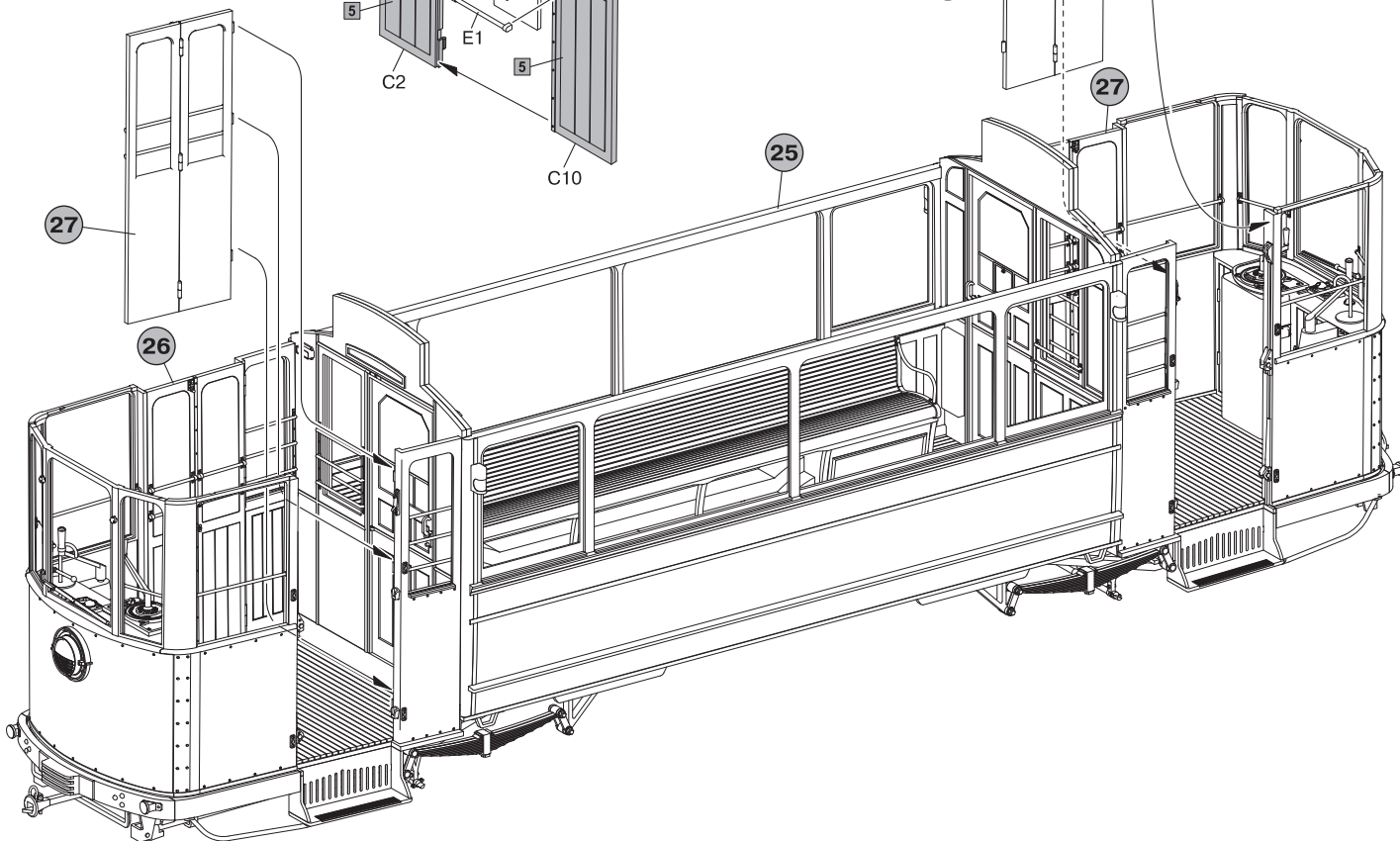
26 x2



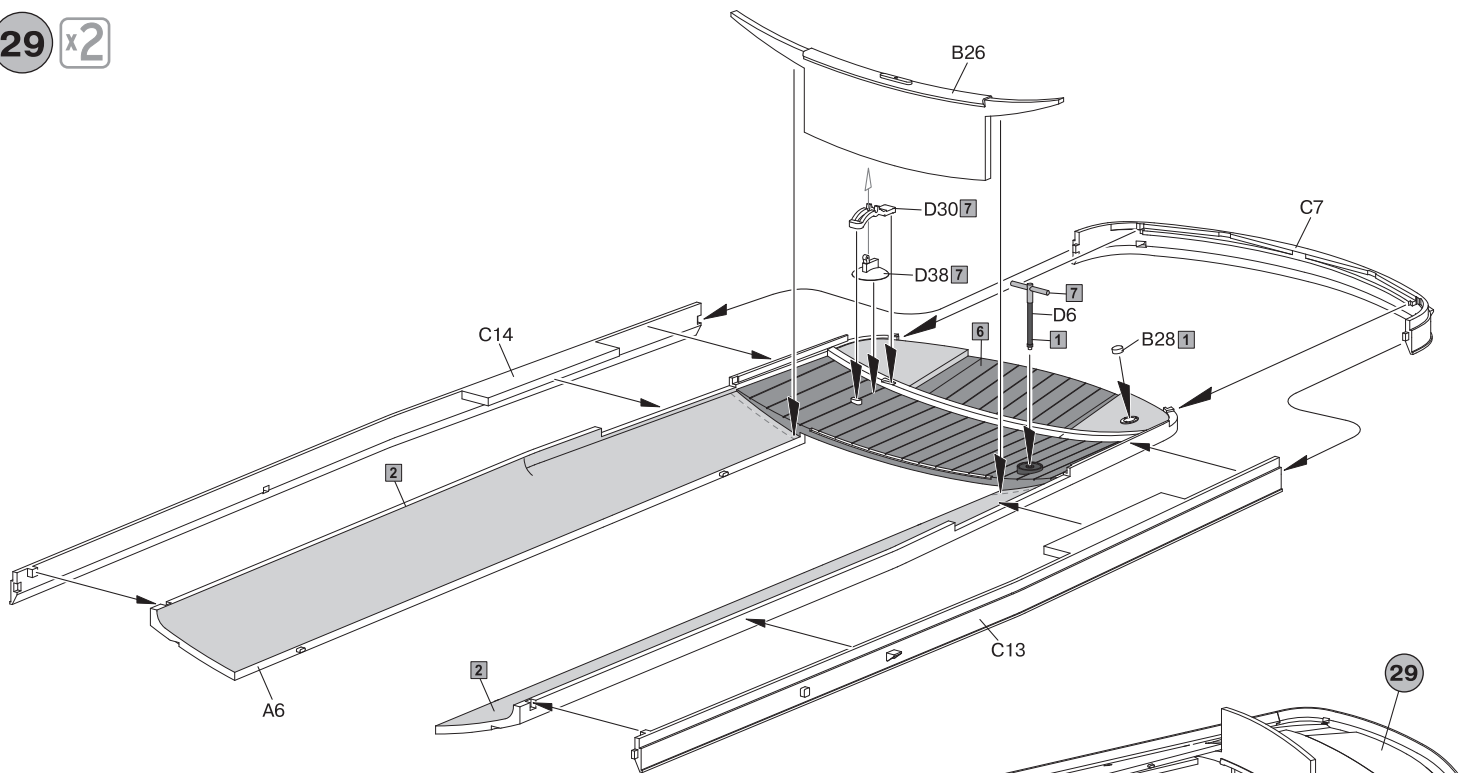
27 x2



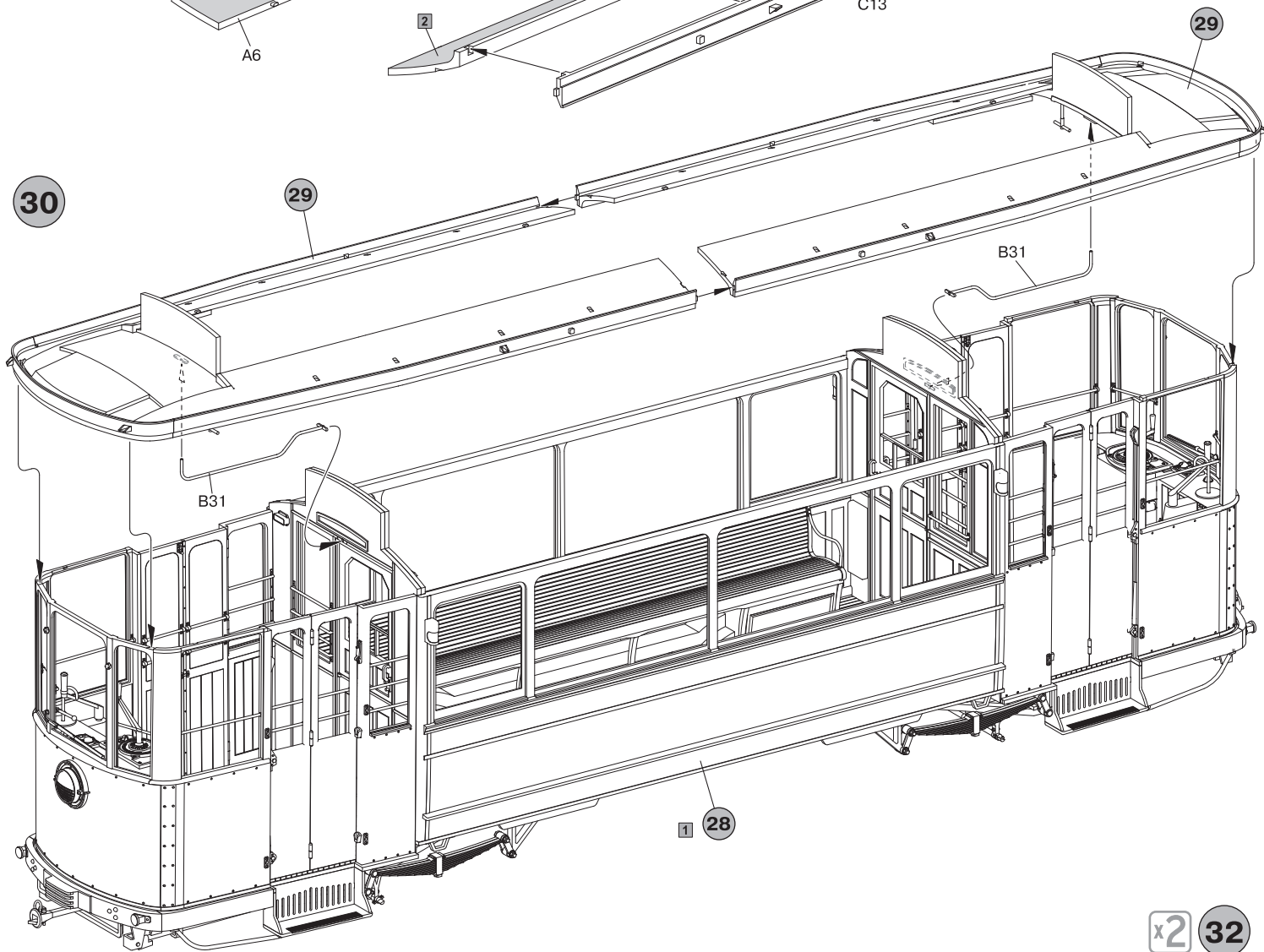
28 x2



29 x2

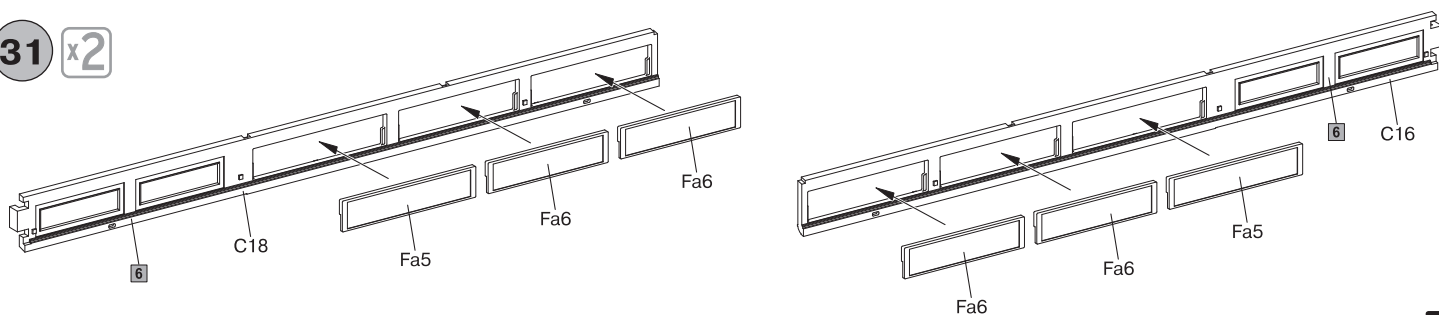


30

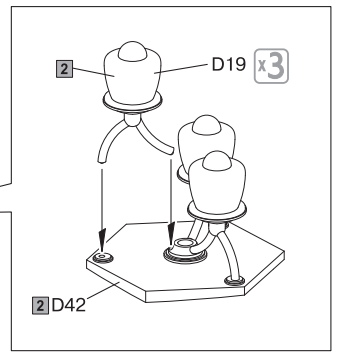
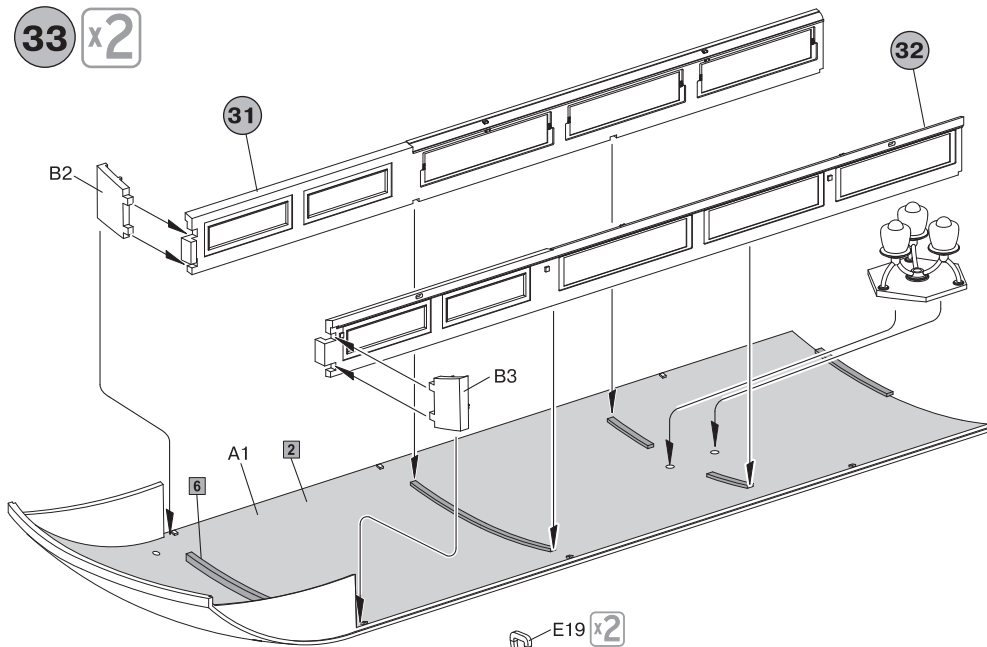


x2 32

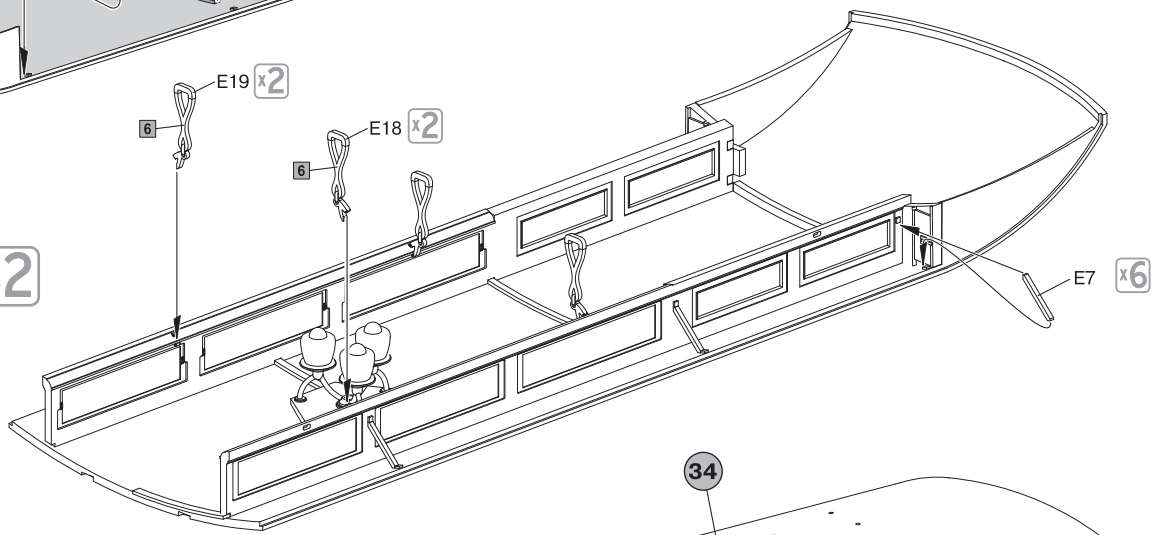
31 x2



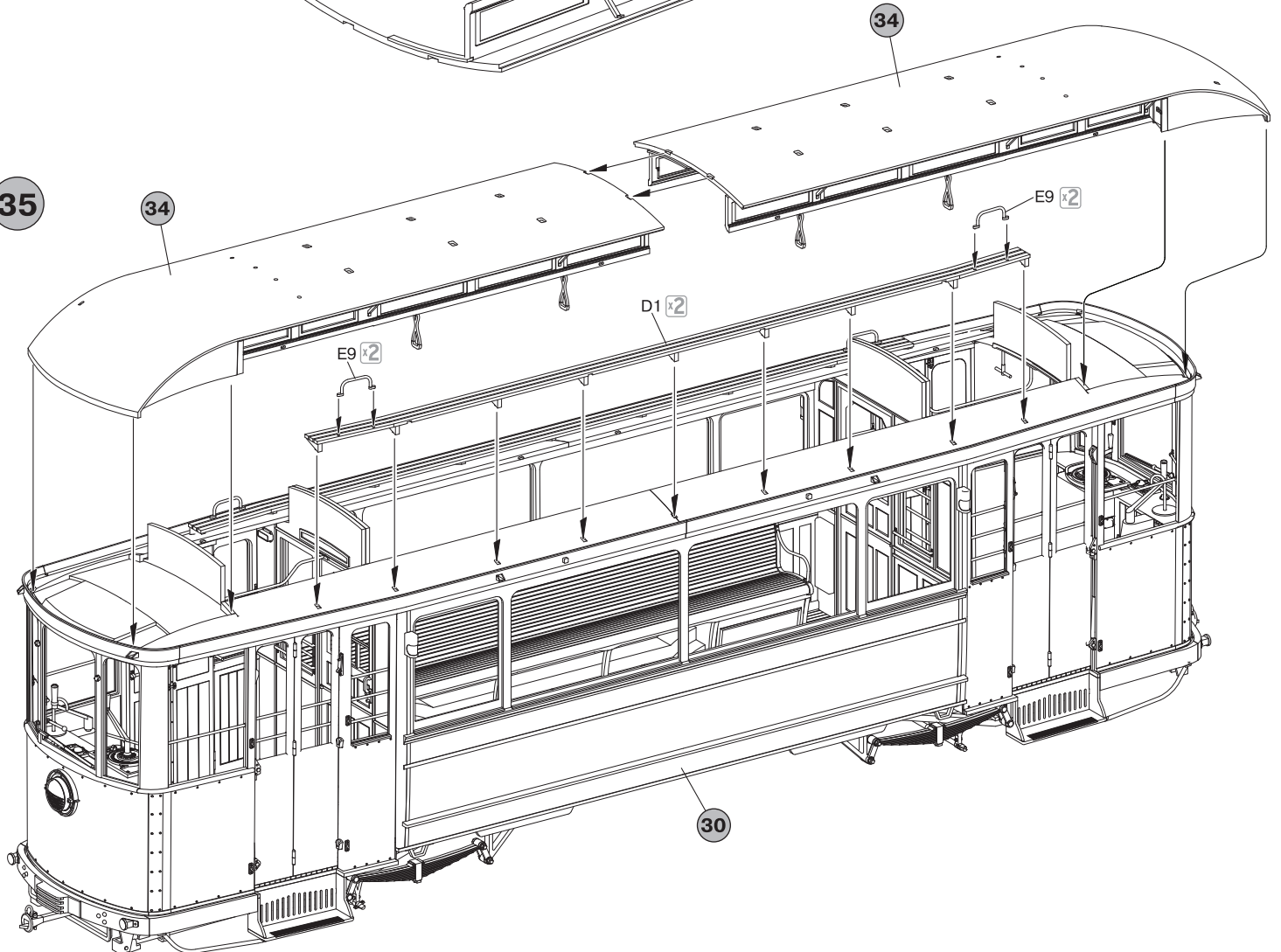
33 x2



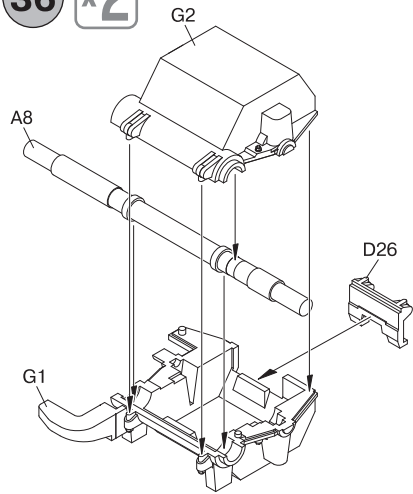
34 x2



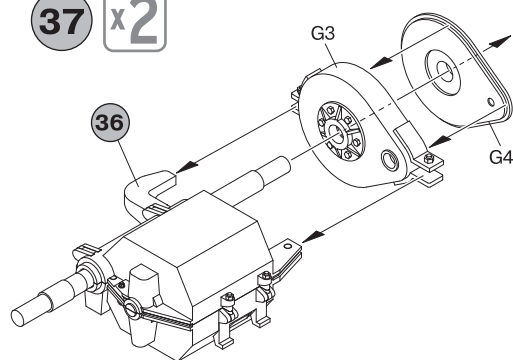
35



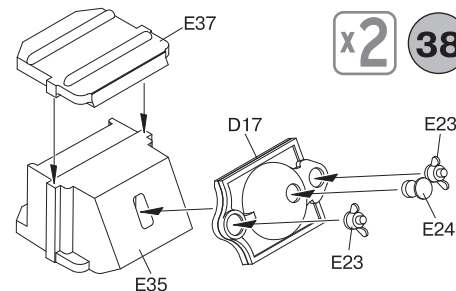
36 x2



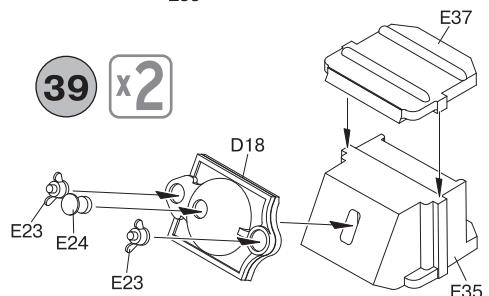
37 x2



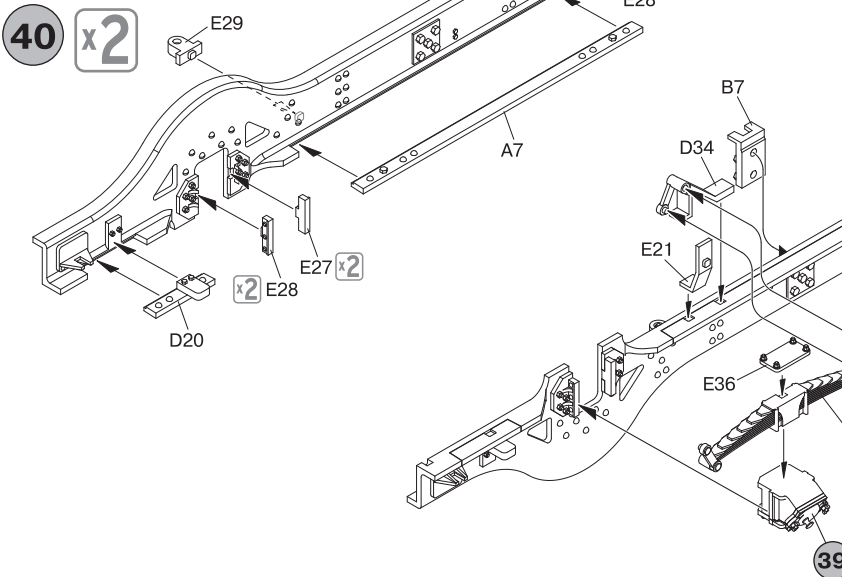
x2 38



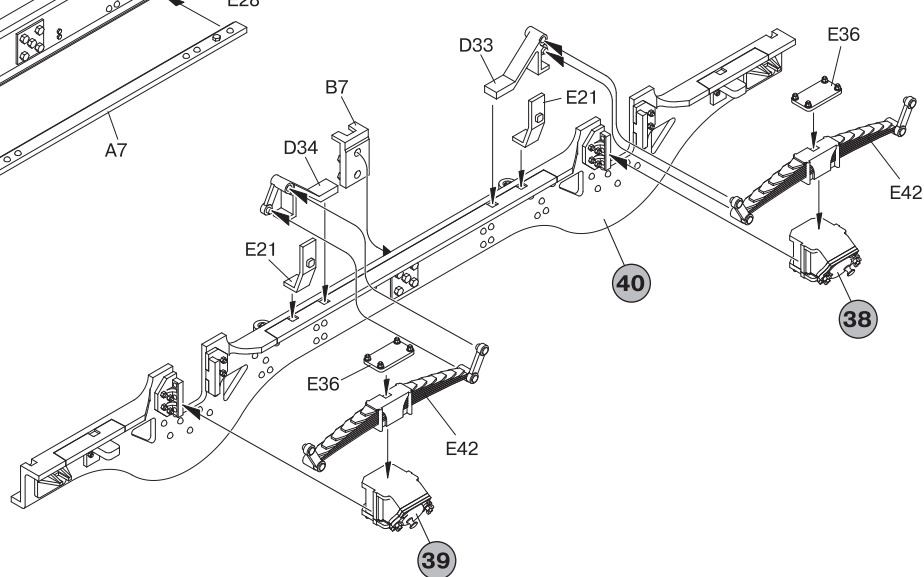
39 x2



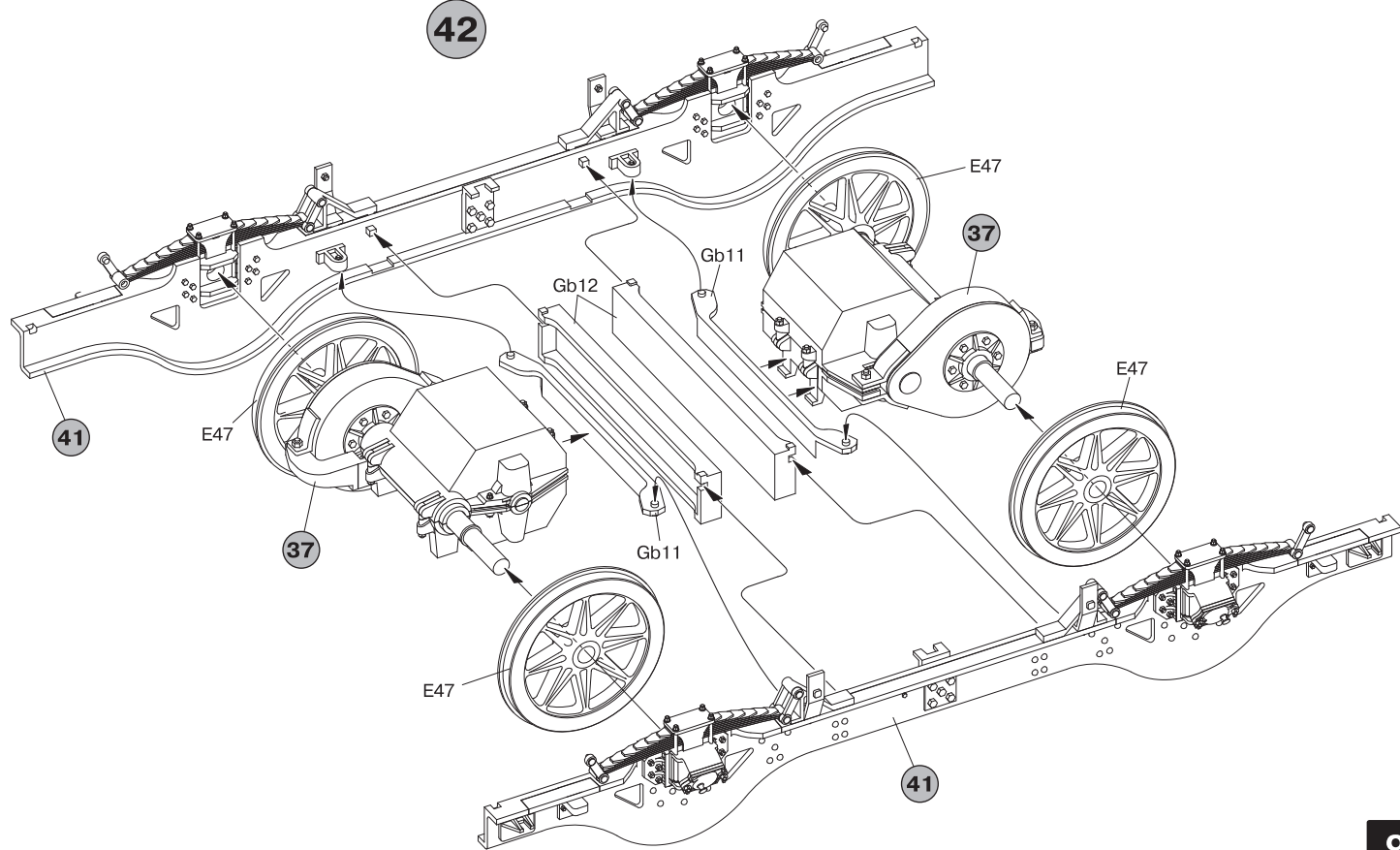
40 x2



x2 41

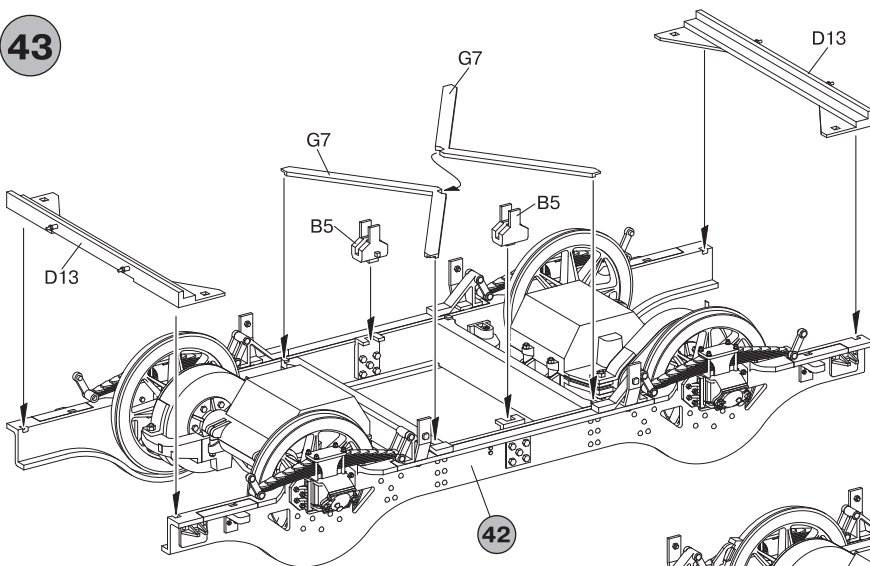


42

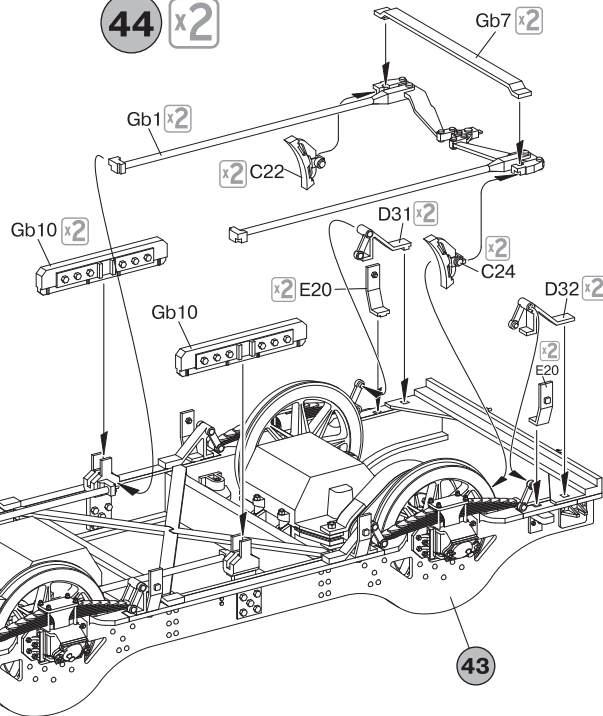




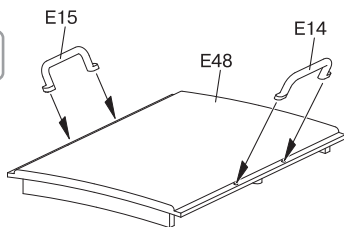
43



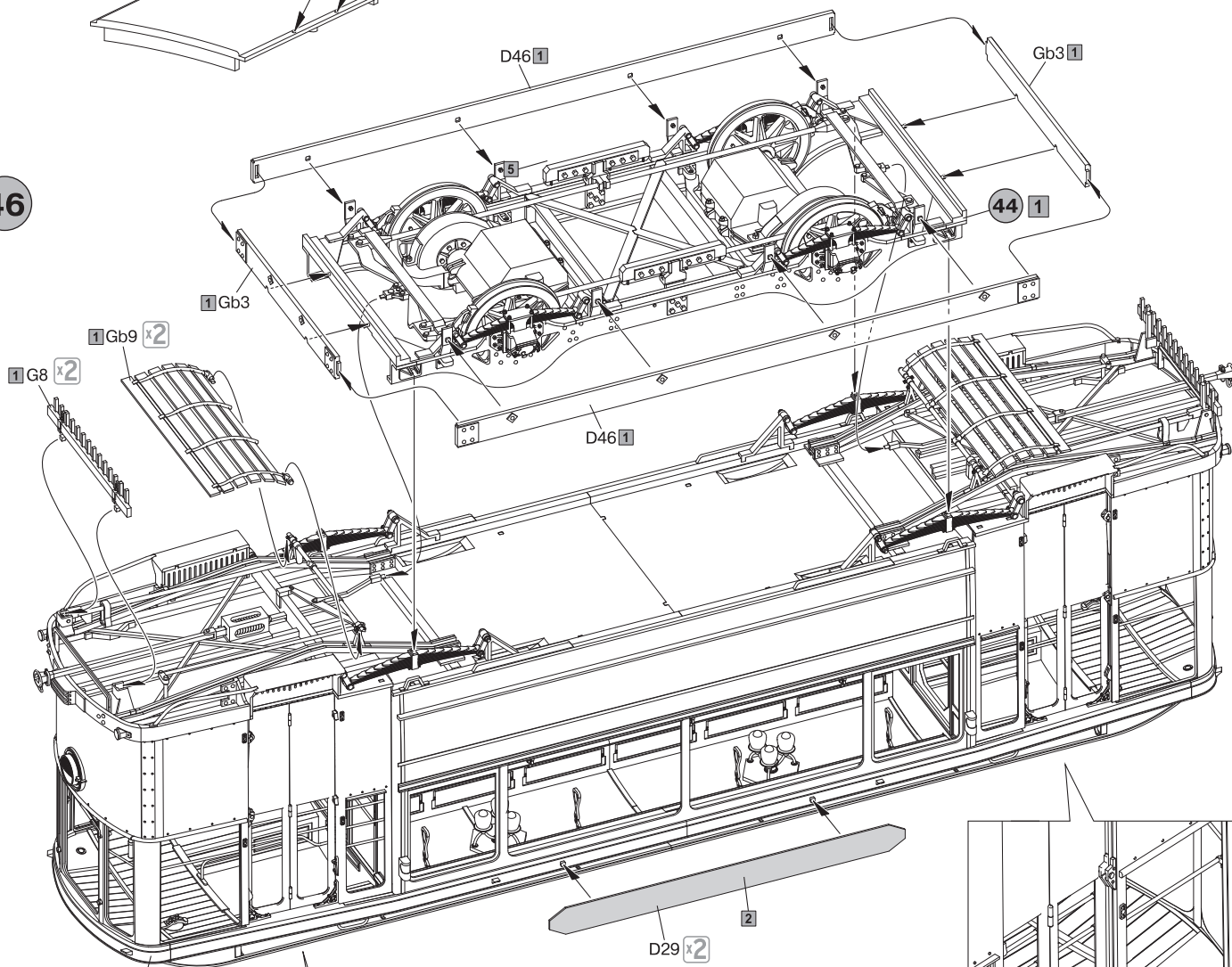
44 x2



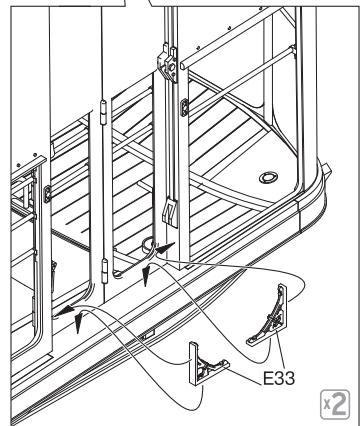
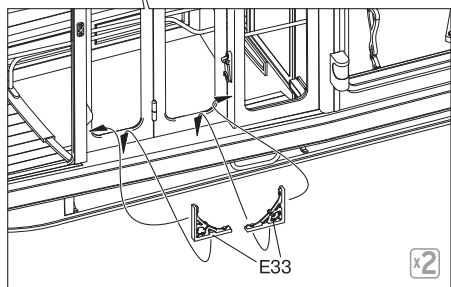
45 x3



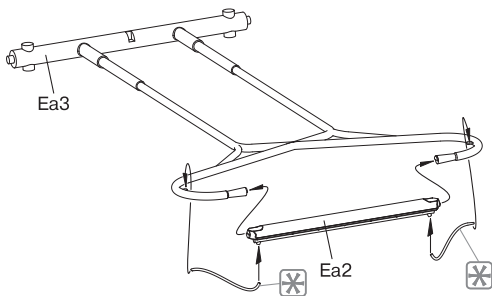
46



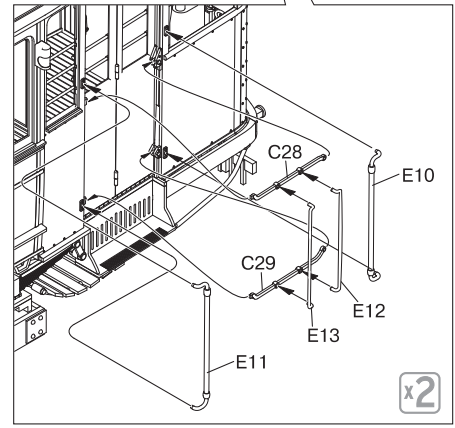
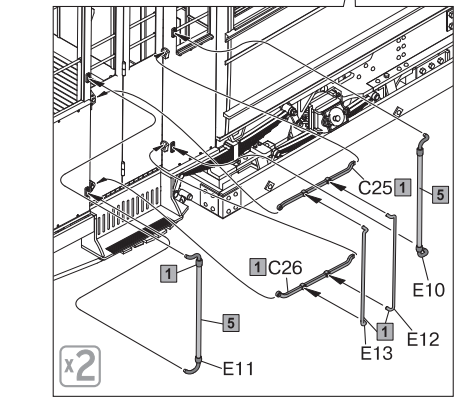
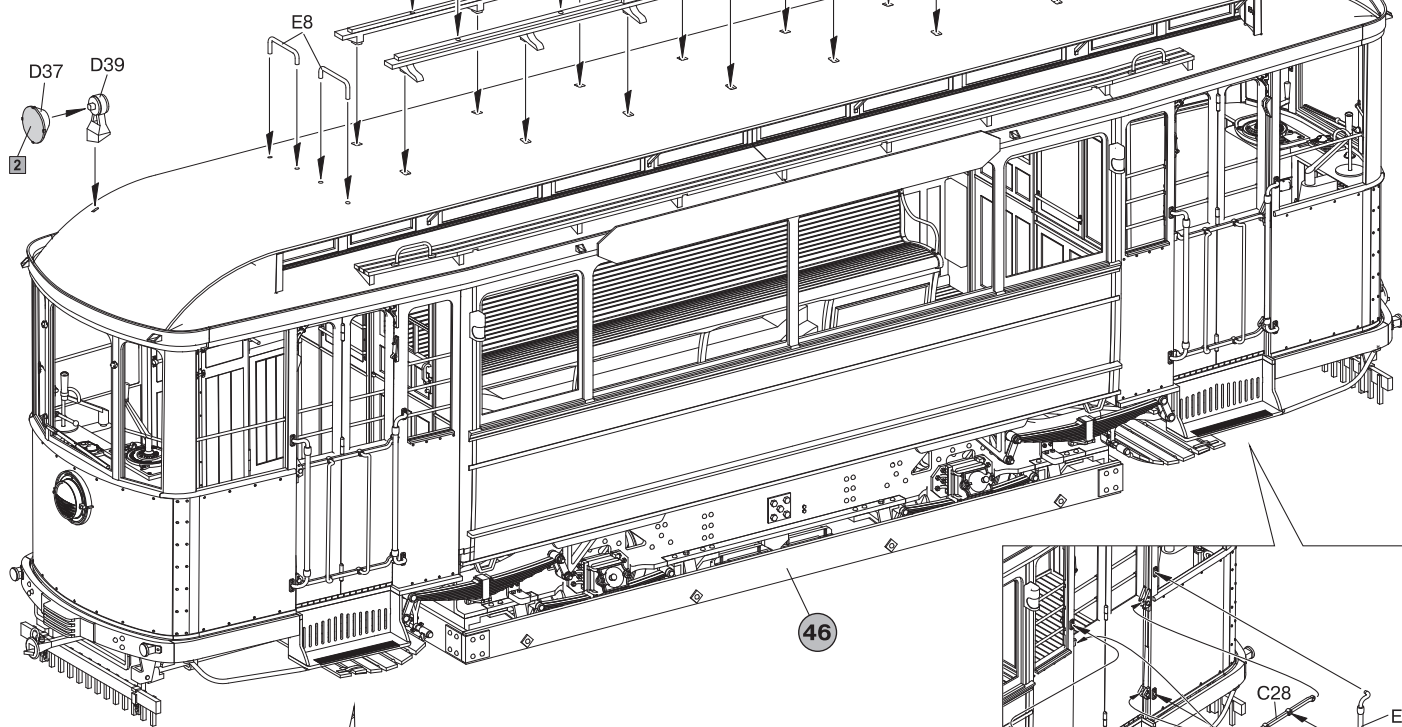
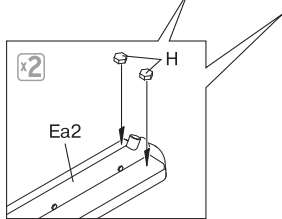
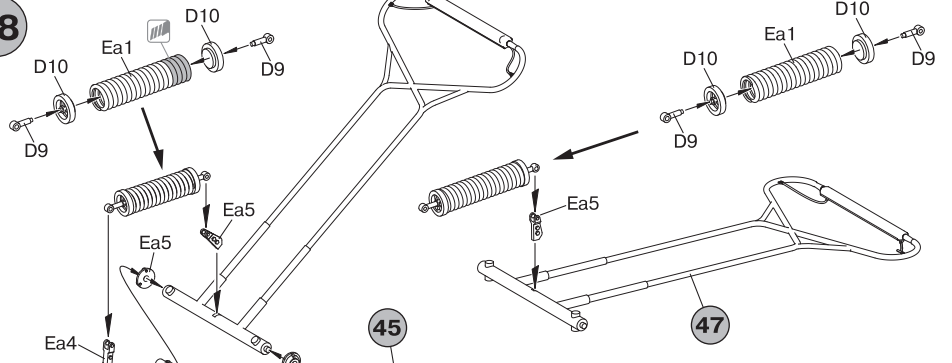
35



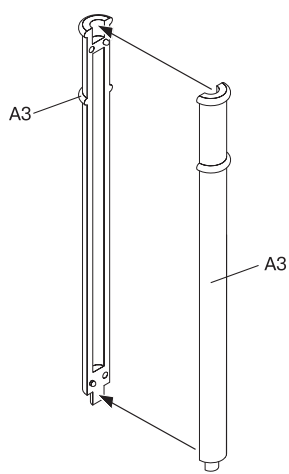
47



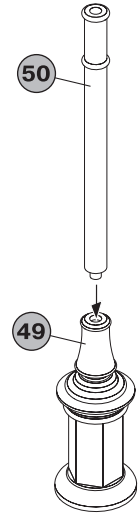
48



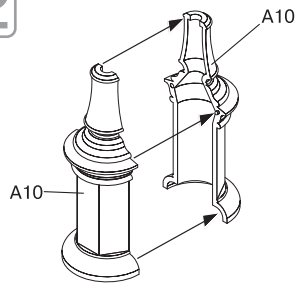
50 x2

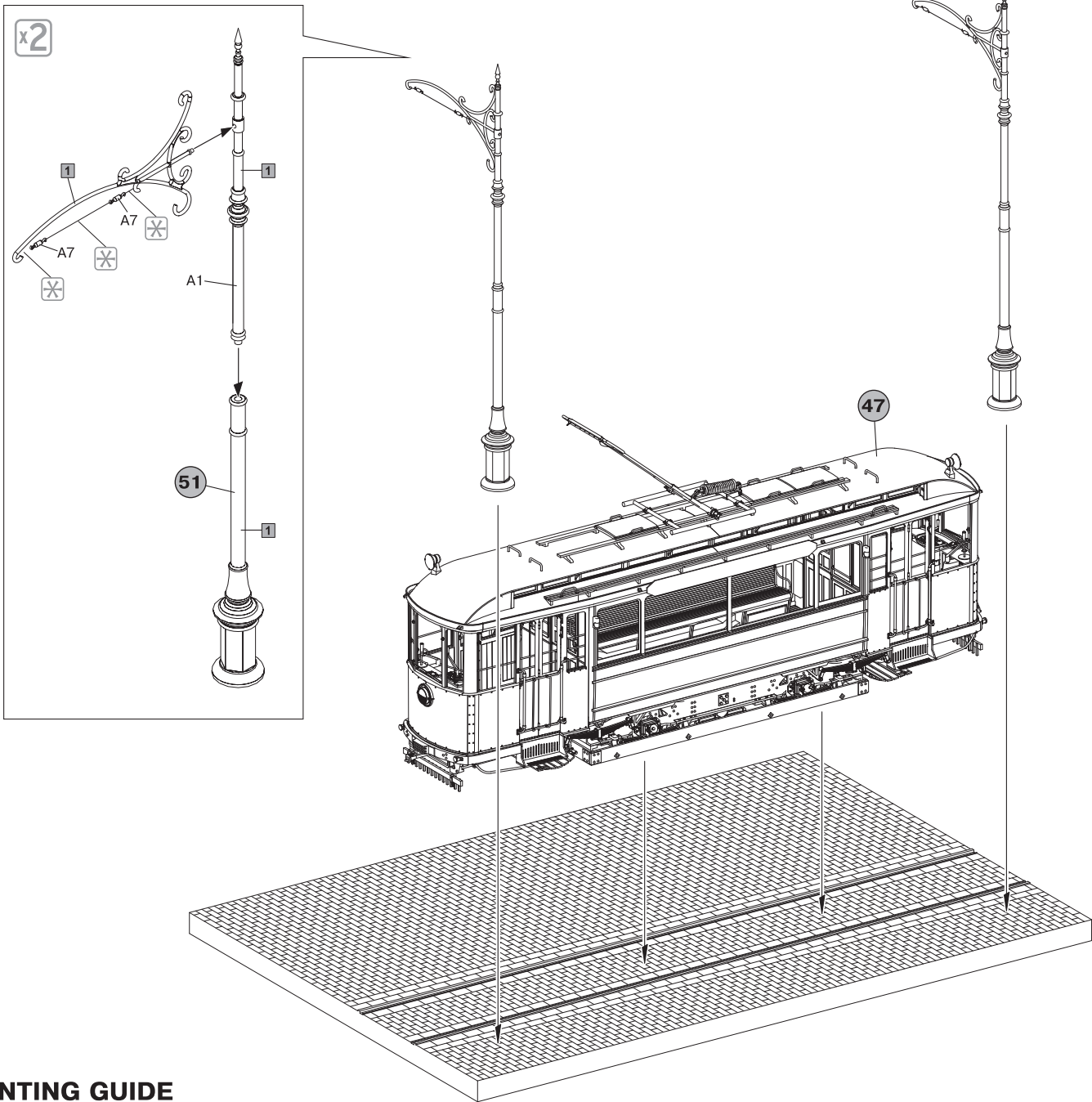


x2 51

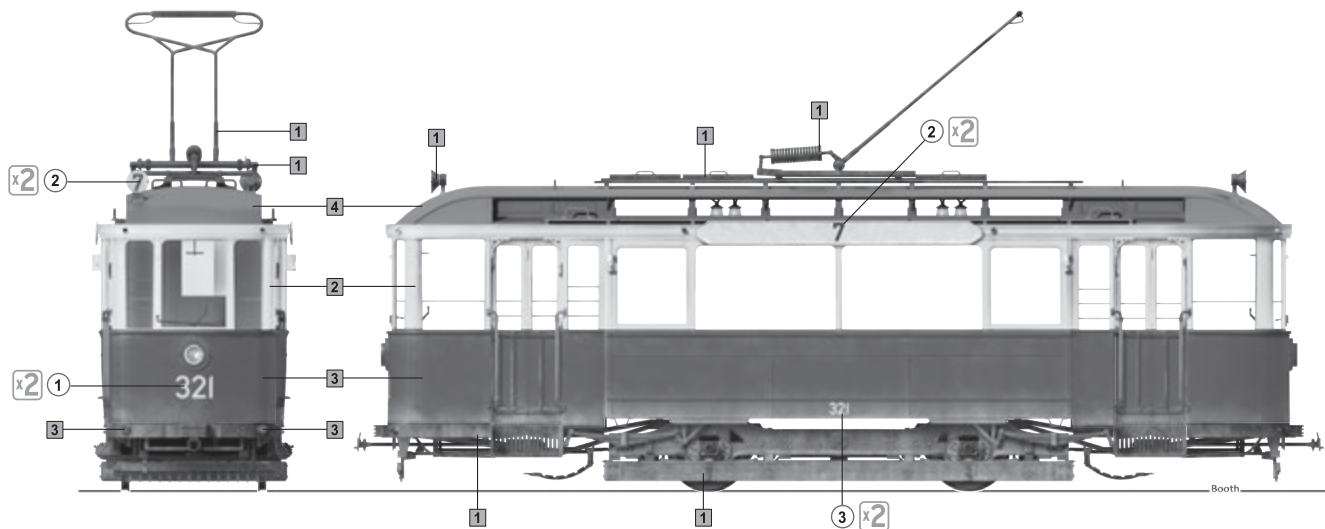


49 x2





**PAINTING GUIDE  
СХЕМА ОКРАСКИ**



■ Paint number  
Номер краски      ○ Decal  
Деколь

№	Vallejo	TESTOR	TAMIYA	HUMBROL	REVELL	Mr. Color	Life Color	Color	Цвет
1	950	1749	XF1	33	8	33	LC02	Black	Черный
2	951	1768	XF2	34	5	62	LC01	White	Белый
3	817	1550	XF7	60	36	3	LC06	Red	Красный
4	994	1723	XF24	32	378	32	UA030	Dark Grey	Темно-серый

№	Vallejo	TESTOR	TAMIYA	HUMBROL	REVELL	Mr. Color	Life Color	Color	Цвет
5	913	1735	XF60	84	88	43	UA081	Wood	Древесный
6	818	1736	XF64	100	84	41	LC16	Red Brown	Красно-коричневый
7	864	1415	MP47	11	99	8	LC24	Steel	Стальной
8	999	1721	XF66	156	78	60	LC78	Cooper	Медный