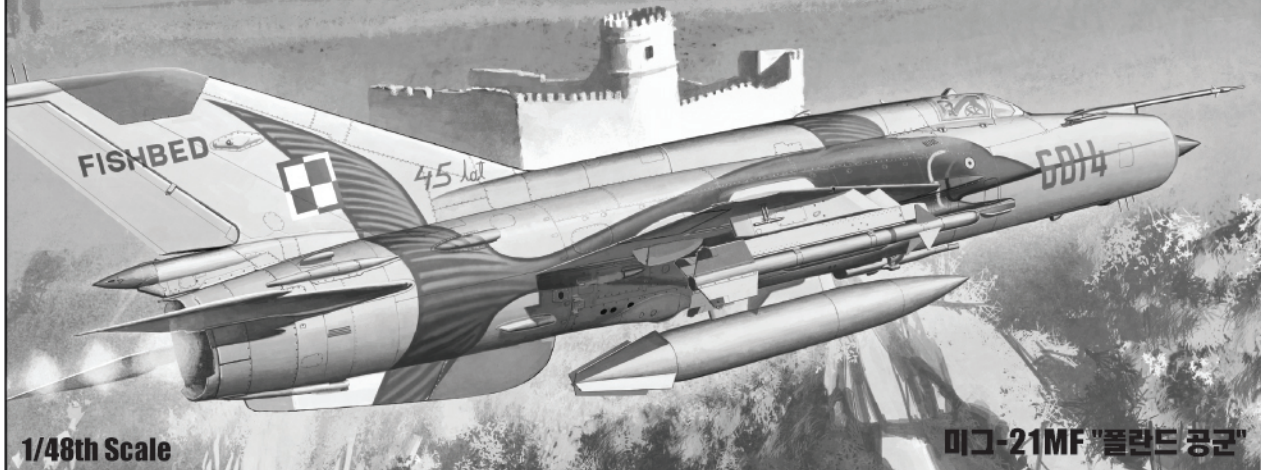


MIG-21MF "POLISH AIR FORCE"

ACADEMY

Hobby Model Kits

12224



1/48th Scale

미그-21MF "폴란드 공군"



No.	Color Name	GSI CREOS		LIFE COLOR	HUMBROL	TESTOR/MODEL MASTER		Remarks
		HOBBY COLOR	Mr. COLOR			ENAMEL	ACRYL	
1	FLAT BLACK	H<12>	33	LC02	33	1749	4768	무광 검정색
2	BLACK	H<2>	2	LC52	21	1742	4695	유광 검정색
3	WHITE	H<1>	1	LC51	22	1745	4696	유광 흰색
4	METALLIC GRAY	H<28>		LC76	53	1795	4681	메탈릭 그레이
5	KHAKI	H<81>	55	UA039	72	1792		카키색
6	BURNT IRON	H<76>	61	LC74(80%) +LC02(40%)	56	1796	4676	흑철색
7	SILVER	H<8>	8	LC74	11	1790	4678	은색
8	STEEL	H<18>	28	LC76	53	1780	4679	스틸
9	LIGHT GHOST GRAY/ FS 36375	H<308>	308	UA062	127	1728	4762	라이트 고스트 그레이
10	MEDIUM GRAY/ FS 36270	H<306>	306	UA028	126	1725	4757	미디엄 그레이
11	GUNSHIP GRAY/ FS 36118	H<305>	305	UA022	125	1723	4752	건쉽 그레이
12	AIRCRAFT GRAY/ FS 36492	H<57>	73					에어크래프트 그레이
13	GREEN FS 34102	H<303>	303	UA008	117	1713		그린
14	BLUE GRAY			74(70%) +34(30%)				블루 그레이
15	RED	H<3>	3	LC5	19	1103		유광 빨강색

<READ THIS BEFORE YOU BEGIN>

- Study the instructions before assembling. - Check the fit of each piece before cementing into place.
- Do not use too much cement to join parts. - Never use cement or paint near open flame.
- Open a window or make area well ventilated when cement or paint is in use.
- Tear up and throw away the empty plastic bags to avoid danger of suffocation for little children.

<ALLGEMEINE HINWEISE>

- Die Anordnung der Bauteile ist aus den Zeichnungen der Anleitung ersichtlich.
- Die Teile vor dem Verkleben ungeleimt zusammenhalten, um ihren paß zu prüfen.
- Klebstoff nicht zu dick auftragen. - Klebstoff und Farben niemals in der Nähe einer Flamme verwenden.
- Während der Bemalung mit Spritzpistole oder Pinsel für frische Luftzufuhr, z.B. öffnen des Fensters, sorgen.
- Bausatz von kleinen Kindern fernhalten. Verhüten Sie, daß Kinder irgendwelche Bauteile in den Mund nehmen oder Plastikfolien über den Kopf ziehen.

■ 조립하기 전에

- 부품을 조립하기 전에 설명서를 잘 읽어본 후 조립한다. - 부품을 지를 때에는 칼이나 니퍼로 깨끗이 잘라준다. - 접착제를 사용할 곳과 사용하지 않는 곳에 주의하고 너무 많이 바르지 않도록 한다.
- 접착하기 전에 부품을 맞추어 확인한 후 조립한다. - 에나멜 페인트나 접착제를 사용할 때는 창문을 열어 환기를 시키고 회기를 멀리한다. - 사용 후 남은 부품은 어린 아이들의 손에 닿지 않도록 잘 처리한다.



<READ THIS BEFORE YOU BEGIN>
<ALLGEMEINE HINWEISE>
<LISEZ CE QUI SUIT AVANT DE COMMENCER LE MONTAGE>
<組み立てる前に>

<LISEZ CE QUI SUIT AVANT DE COMMENCER LE MONTAGE>

- Etudier les schémas d'assemblage. - Contrôler que chaque pièce soit bien conforme avant de la coller à sa place.
- N'utilisez pas trop de colle pour réunir les pièces. - Ne fumez manipuler la colle ou peinture à proximité d'une flamme.
- Aérer soigneusement les pièces où vous peignez(ouvrir la fenêtre).
- Après avoir sorti les pièces du sac en plastique, déchirer le sac afin d'éviter que les enfants ne le mettent sur la tête et ne s'étouffent.

<組み立てる前に>

- 組み立てる前に説明書をお読み下さい。 - 部品をランナーから切りはずす時は modellingナイパーとカッターを使用します。
- 接着剤を少し少なめに使うことがきれいに仕上げるコツです。 -接着する前に部品を合わせて確かめます。
- 接着剤や塗料を使用する時はときどき窓を開けて換気につましよう。
- 組み立て後の部品やビニール袋は小さな子供の手の届かない安全な所に保管して下さい。

▲ 보호자 분들은 반드시 읽어 주십시오.



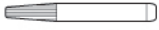
**주의
WARNING!**

- 조립하기 전에 취급 설명서를 읽어 내용을 충분히 이해한 상태에서 조립하여 주십시오.
- 부품을 지를 때는 해당번호를 확인한 뒤 니퍼 등으로 깨끗이 잘라 주십시오. 칼을 이용하여 부품을 다듬고 지를 경우 손을 다치지 않도록 세심한 주의를 기울여 주십시오.
- 작은 부품 따위를 절대로 입에 넣지 마십시오. 잘못하여 삼킬 경우 질식 등의 위험이 있습니다. ● 자칫 먹을 우려가 있으므로 3세 미만의 어린이에게는 절대로 주지 마십시오.
- 잘라낸 부품은 깨끗이 다듬어 조립하고 남은 쓰레기는 분리하여 잘 버려 주십시오. ● 가능상 부득이하게 튀어나온 부분이 있을 수 있습니다. 취급 시 충분한 주의를 기울여 주십시오.
- 제품 및 부품이 포장된 비닐봉지는 개봉 후 즉시 어린이의 손에 닿지 않는 곳에 잘 버려 주십시오. 여기에 뒤집어쓰거나 얼굴을 닿을 경우 질식의 위험이 있습니다.
- 색칠 및 접착을 위하여 모형용 도료 및 접착제 등을 사용할 때에는 창문을 열어 환기를 시키고 회기를 멀리하여 주십시오. 사용하고 남은 도료 및 접착제는 어린이의 손이 닿지 않는 곳에 잘 보관하여 주십시오.
- Before starting to assemble, read the instruction manual very carefully to understand well everything of the instructions.
- Before cutting a part off sprue, check the part number again and use proper tool such as nipper to cut it clearly. Take care not to be hurt in use of modelling knife to cut or trim parts.
- Never put small parts in the mouth to avoid any danger of suffocation by accidentally swallowed ones. ● Never let children less than 3 years old have it to avoid any danger of taking it.
- The product may have some protruding parts for functional reasons and take care of handling it always.
- After cutting a part off sprue, trim it clearly to assemble and the wastes should be properly sorted to dispose.
- Plastic bags packed with the product and parts should be disposed in a proper place immediately to keep out of children to avoid any danger of suffocation by pulling it over head or putting it over face.
- Before using modelling colors or cement, open windows to keep the room well ventilated and do not use near fire or flame. After using them, keep in a proper place out of children.

PE Necessary tool for etching attachment/ 에칭 부착에 필요한 도구

※ Be careful/ 부상 주의

※ () is opposite number.
()는 반대측 번호입니다.



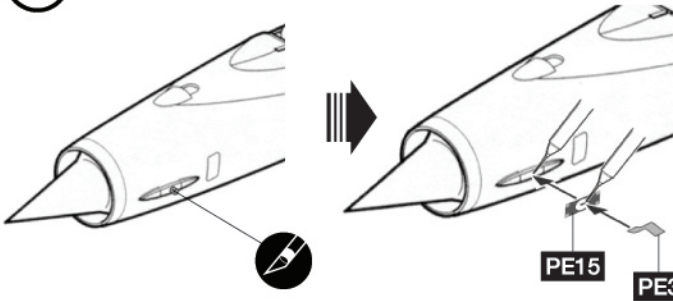
Instant glue (순간접착제)



Knife (커터칼)

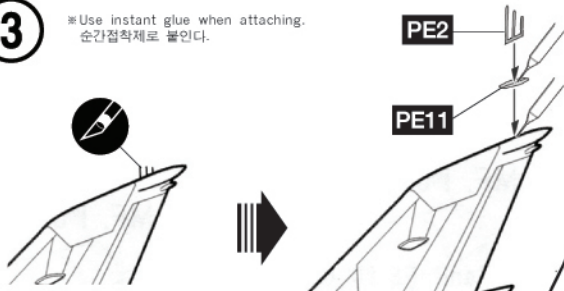
1

※ Use instant glue when attaching.
순간접착제로 붙인다.



3

※ Use instant glue when attaching.
순간접착제로 붙인다.



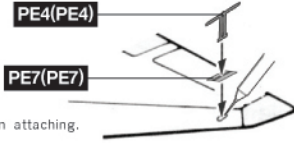
5



PE4(PE4)

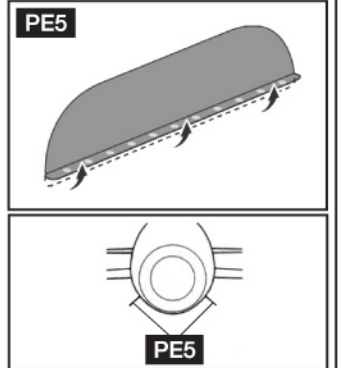
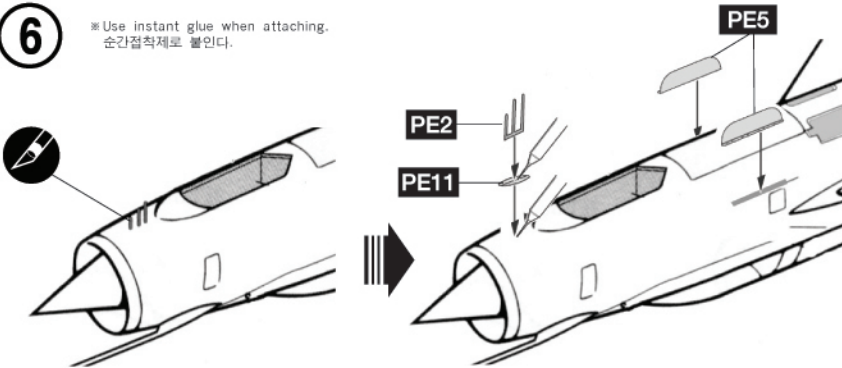
PE7(PE7)

※ Use instant glue when attaching.
순간접착제로 붙인다.



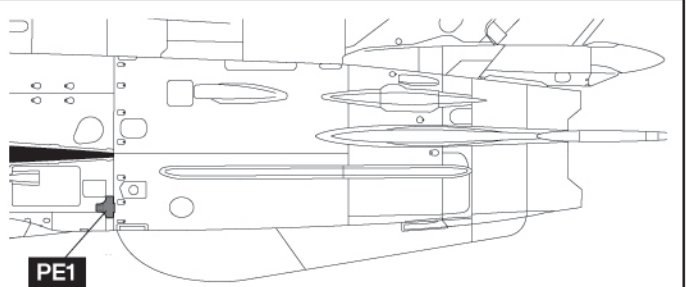
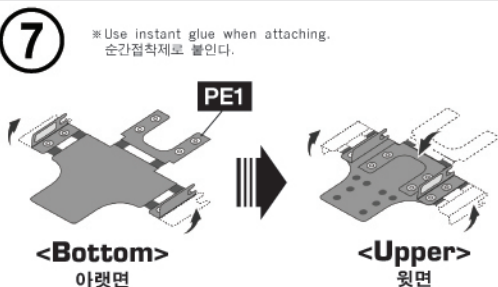
6

※ Use instant glue when attaching.
순간접착제로 붙인다.



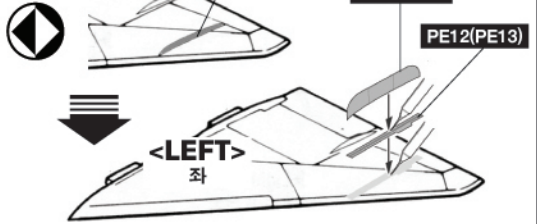
7

※ Use instant glue when attaching.
순간접착제로 붙인다.

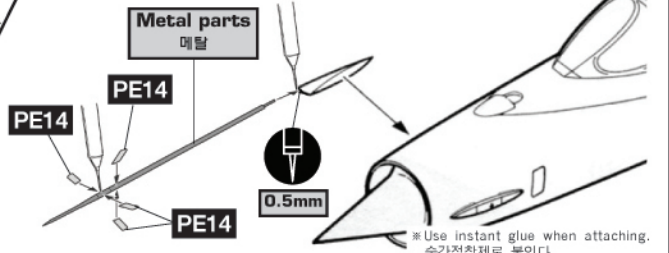
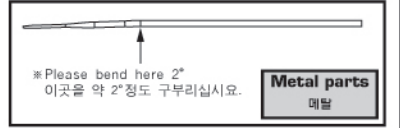
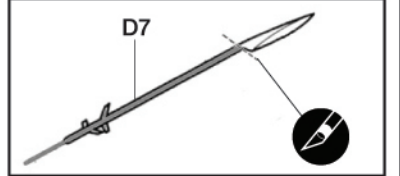


2

※ Use instant glue when attaching.
순간접착제로 붙인다.



4



※ Use instant glue when attaching.
순간접착제로 붙인다.



점착한다.
Cement parts
Coller
Kleben
Pegar
Incollare
Color
Kleben



점착하지 않는다.
Do not cement
Ne pas coller
Nicht kleben
No pegar
Non incollare
Nao color
Niet kleven



3 수반을 조립한다.
Répétez l'opération
Répéter l'opération
Vorgang wiederholen
Repitir la operación
Repitire
Repitir a operação
Hemlän



☆ 판시지를 붙인다.
Decals
Décalcomanies
Aufkleber



9 무게추를 넣는다.
Add weight
Lester
Gewicht



구멍이나 홈을 채워준다.
Use filler
Mastiquer
Schließen



공작한다.
Cut away
Couper
Schneiden
Cortar
Tagliare
Cortar
Spreiden



? 신박한다.
Optional parts
Choix
Auswahlmöglichkeit
Eleccion
Scelta
Opcao
Neuze



반대쪽도 조립한다.
Repeat for opposite side
Répétition de la page
Wiederholung für gegenüberliegende Seite



구멍을 뚫어준다.
Make hole
Faire un trou
Öffnen

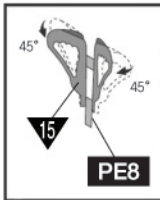


! 주의한다.
Be careful
Faire attention
Hier Vorsicht



색칠 및 판시지 붙이기 번호
Painting scheme number
Numeros de la lista de pinturas
Lackierschemanummer

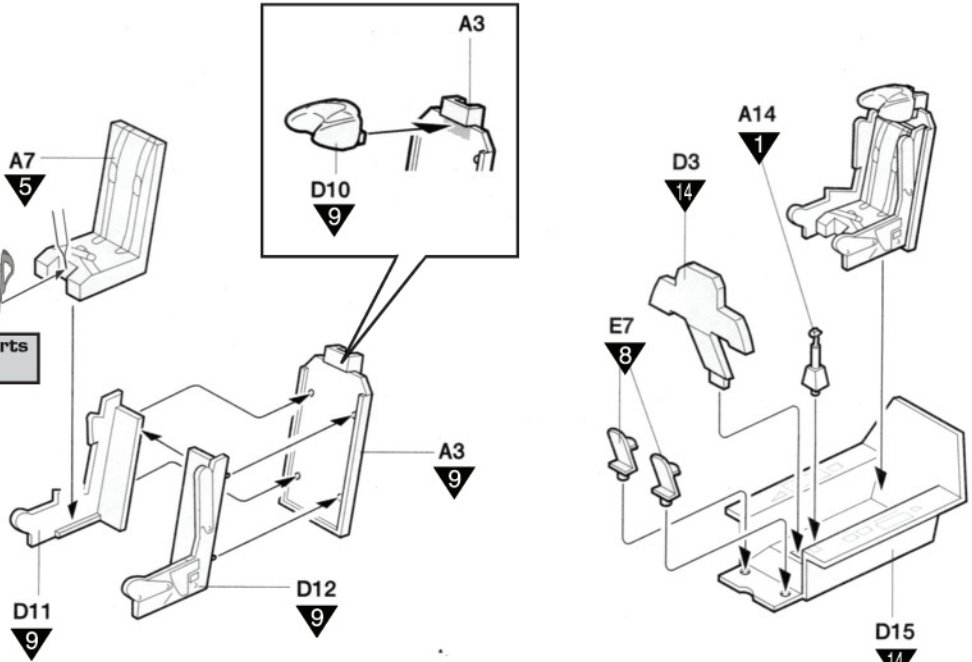
1



PE

Photo etched parts
에칭

※ Be careful
부상 주의

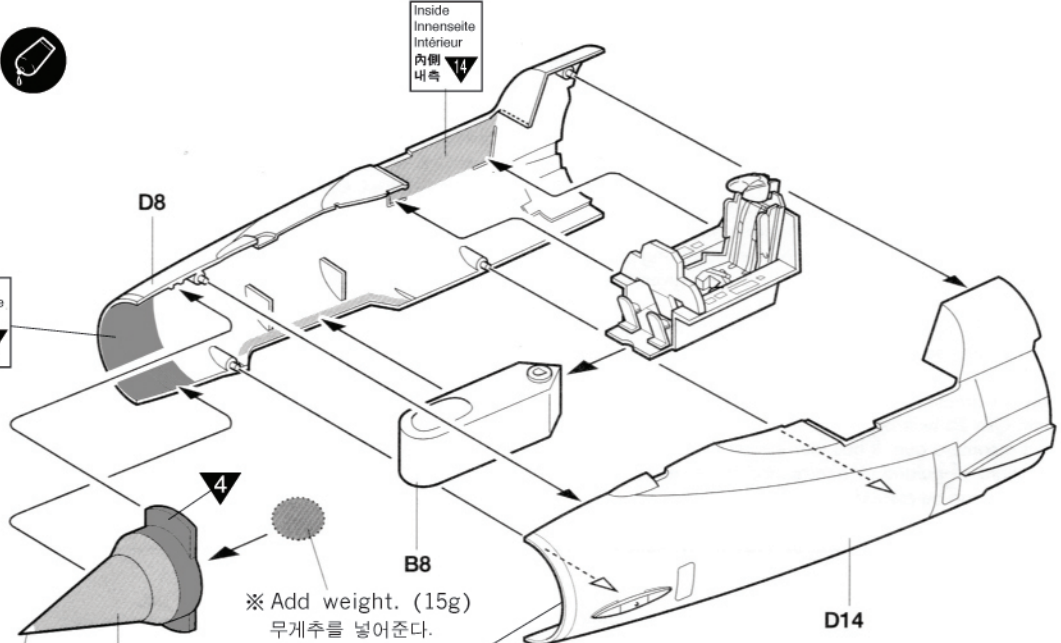


2

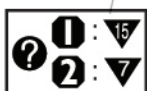


Inside
Innenseite
Intérieur
内側
내측 4

Inside
Innenseite
Intérieur
内側
내측 14

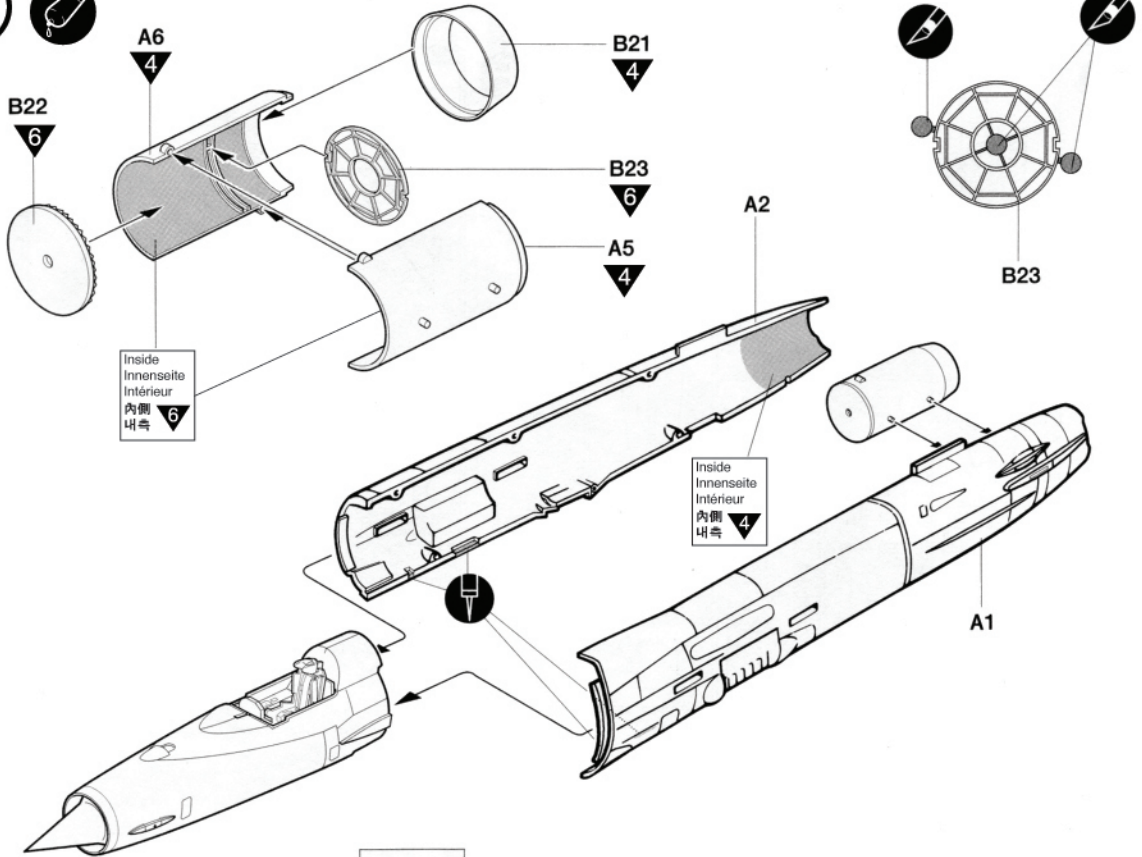


※ Add weight. (15g)
무게추를 넣어준다.

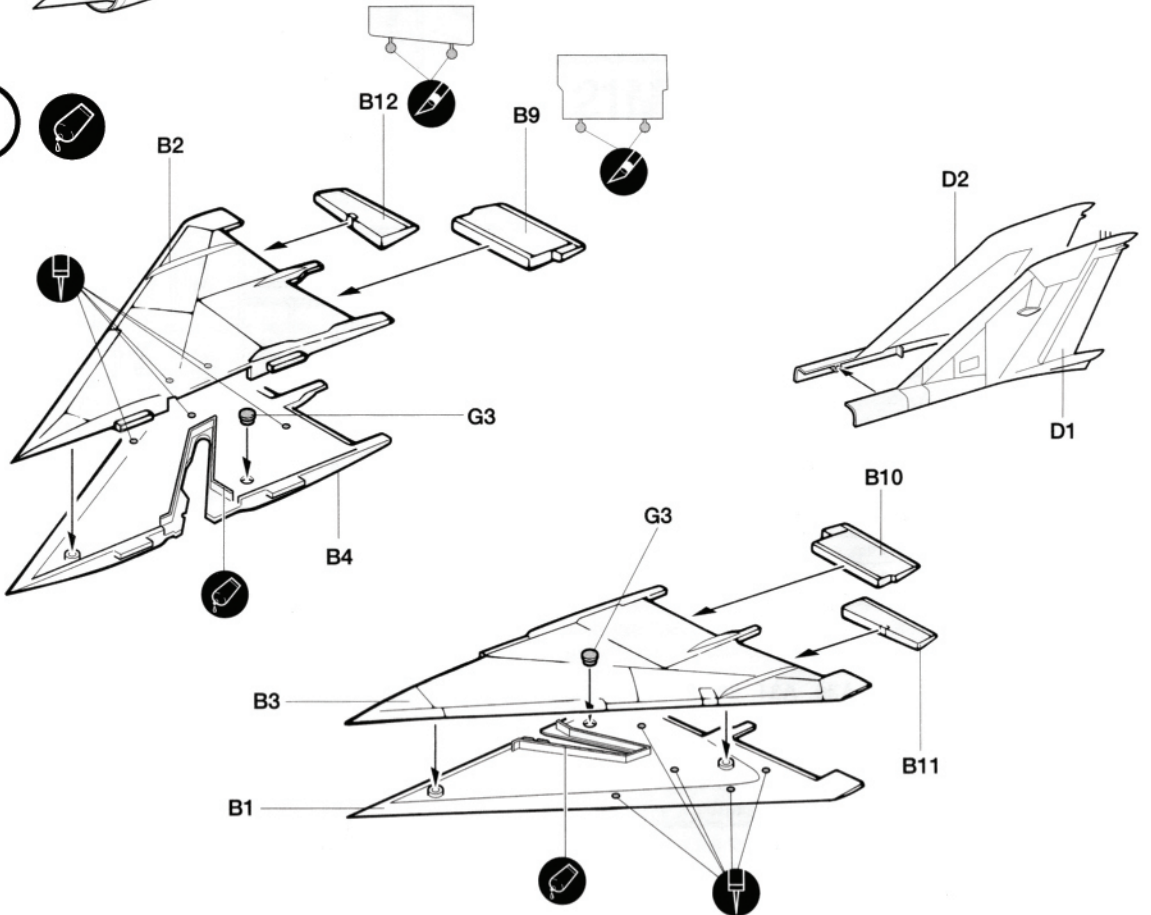


Inside
Innenseite
Intérieur
内側
내측 4

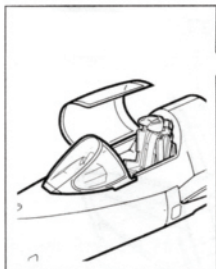
3



4

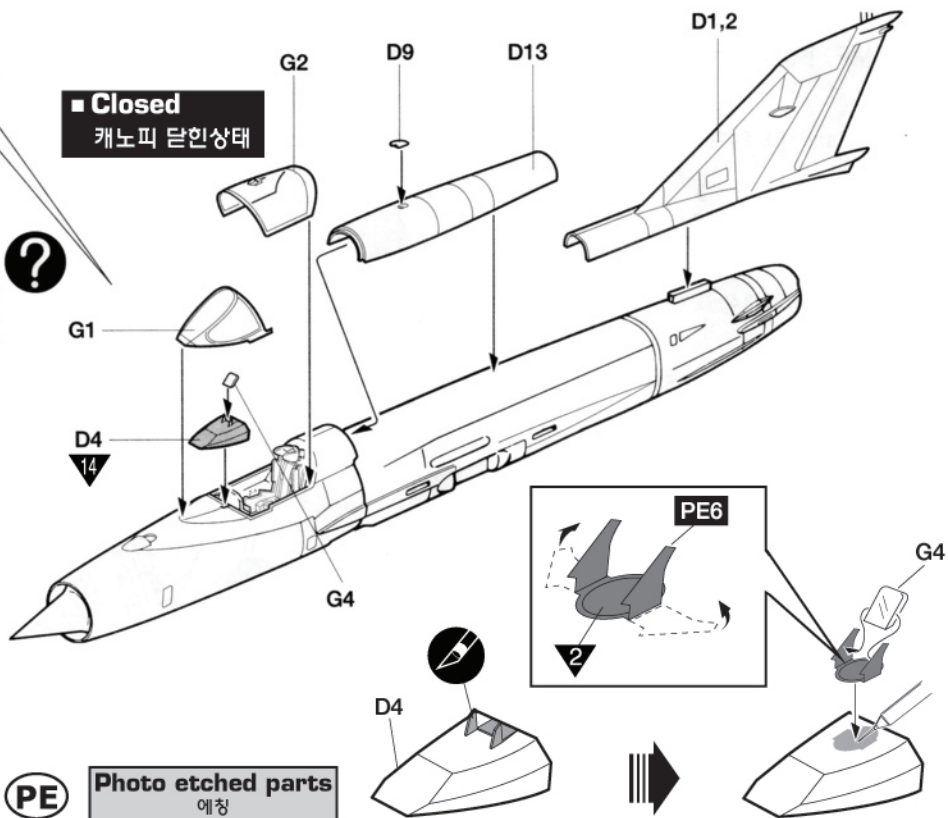


5



■ Closed
캐노피 닫힌상태

■ Open
캐노피 열린상태

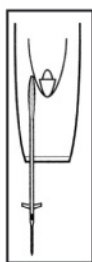


PE

Photo etched parts
에칭

※ Be careful
부상 주의

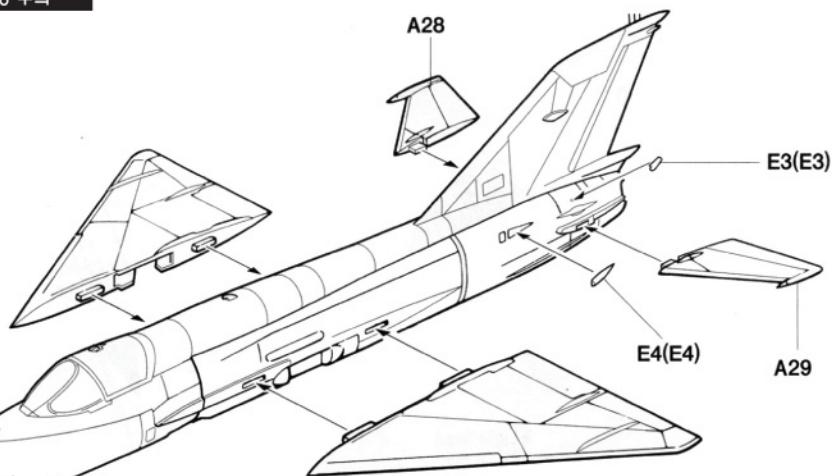
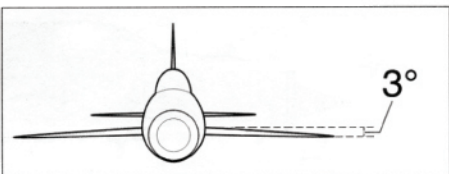
6



D7



※ () is opposite number.
()는 반대측 번호입니다.



7

A22

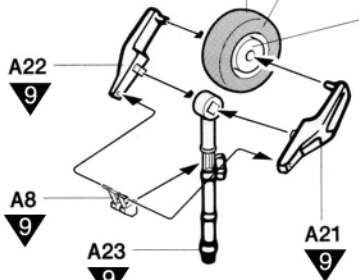
A8

A23

B5

A21

1 : 13
2 : 3

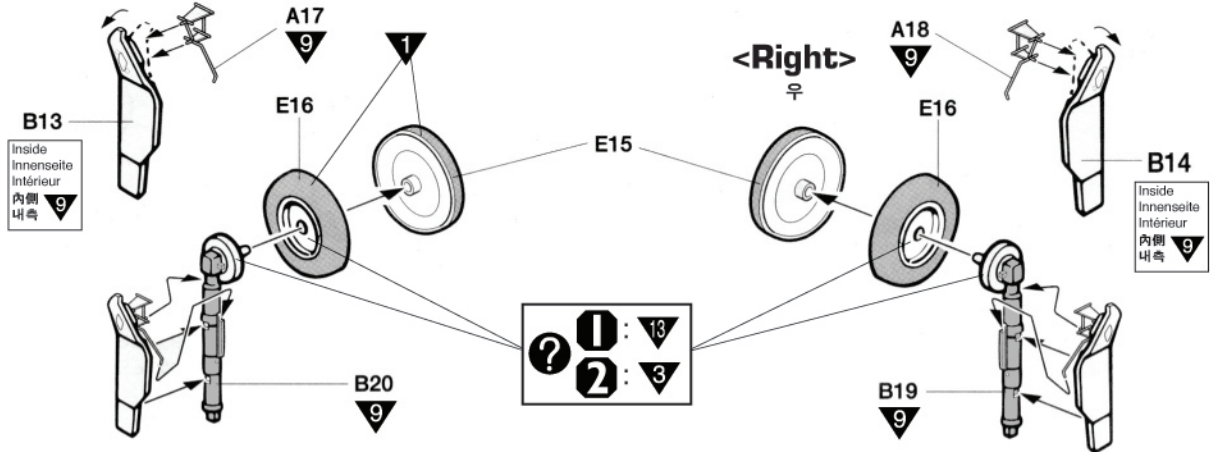


8



※ Band careful.
선을 따라 주의하여 꺾는다.

※ Band careful.
선을 따라 주의하여 꺾는다.



<LEFT>
좌

<Right>
우

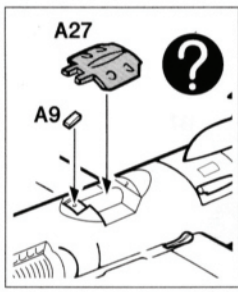
Inside
Innenseite
Intérieur
내측
1 : 13
2 : 3

※ () is opposite number.
()는 반대측 번호입니다.

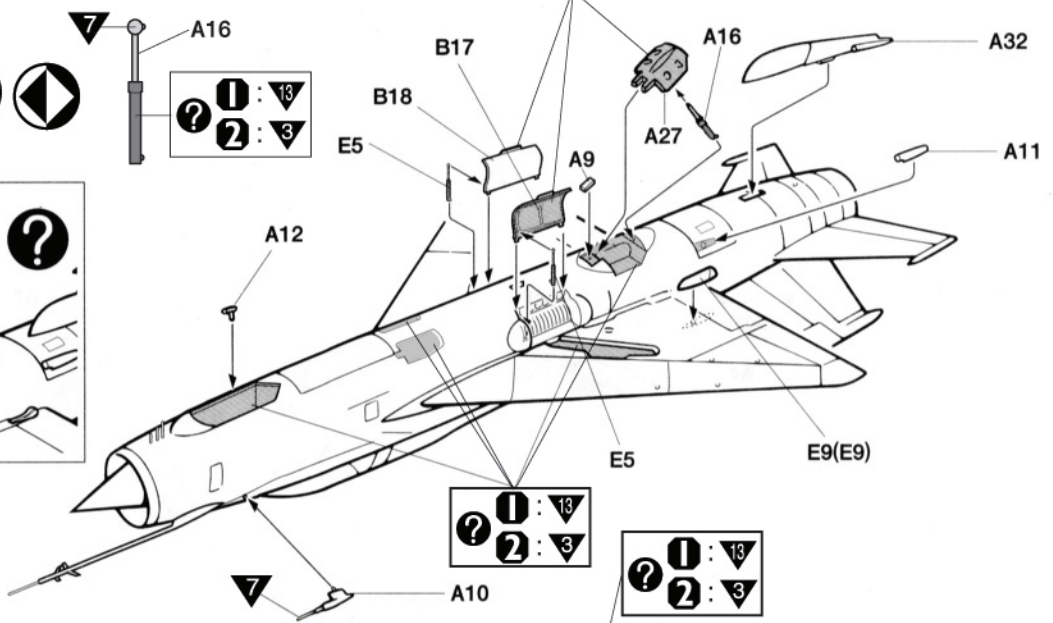
9



1 : 13
2 : 3



■ Closed
닫힌상태



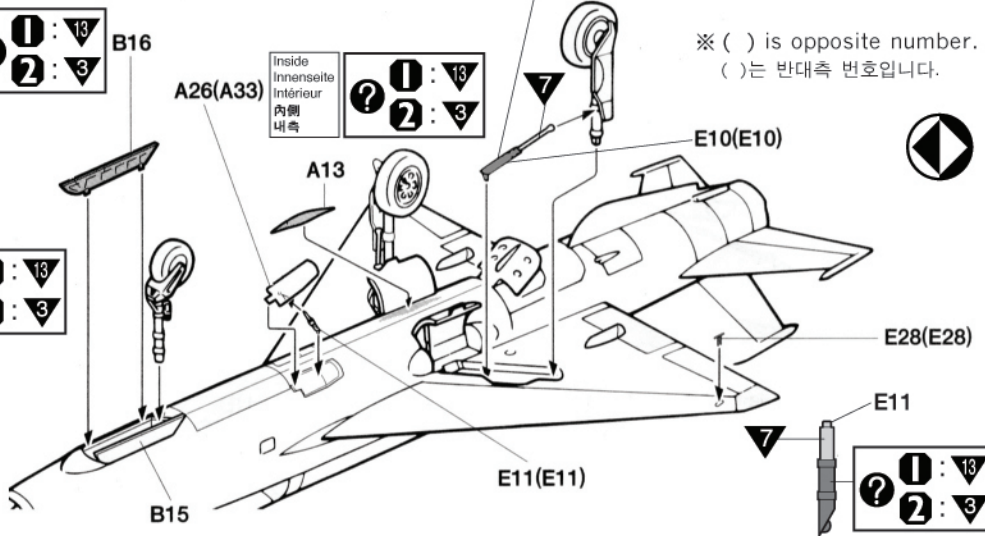
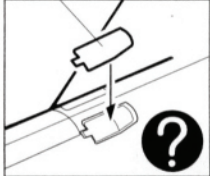
※ () is opposite number.
()는 반대측 번호입니다.

10



■ Closed
닫힌상태

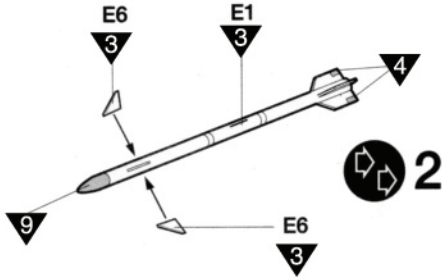
A26(A33)
Inside
Innenseite
Intérieur
내측
1 : 13
2 : 3



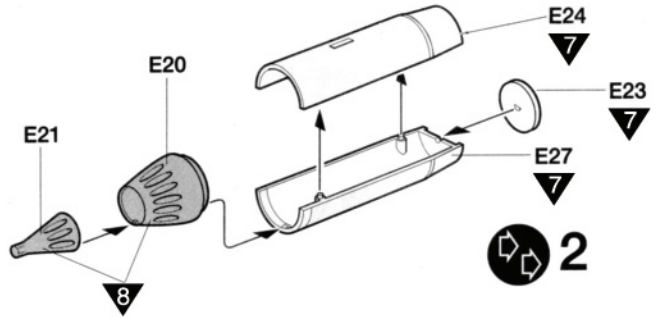
11



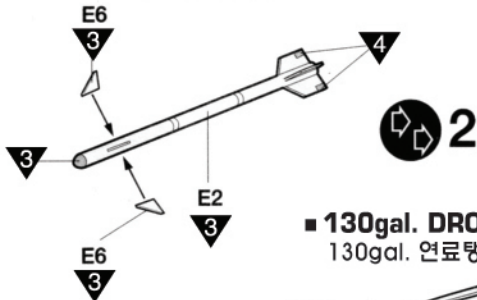
■ K-13A(AA-2) 'RADER ATOLL' MISSILE
K-13A(AA-2) '레이더 아틀' 미사일



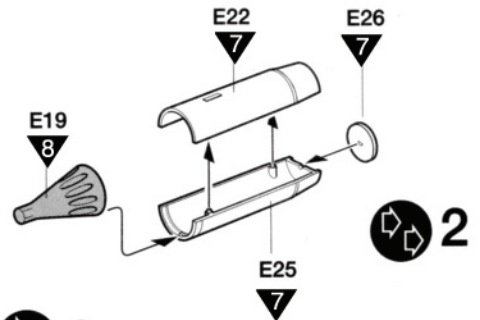
■ UB-32 ROCKET Pod
UB-32 로켓 포드



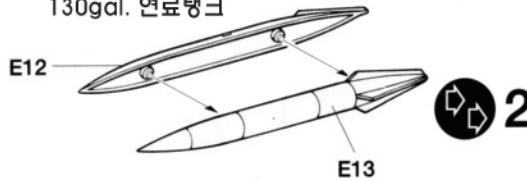
■ K-13(AA-2) 'ATOLL' MISSILE
K-13(AA-2) '아틀' 미사일



■ UB-16 ROCKET Pod
UB-16 로켓 포드



■ 130gal. DROP TANK
130gal. 연료탱크

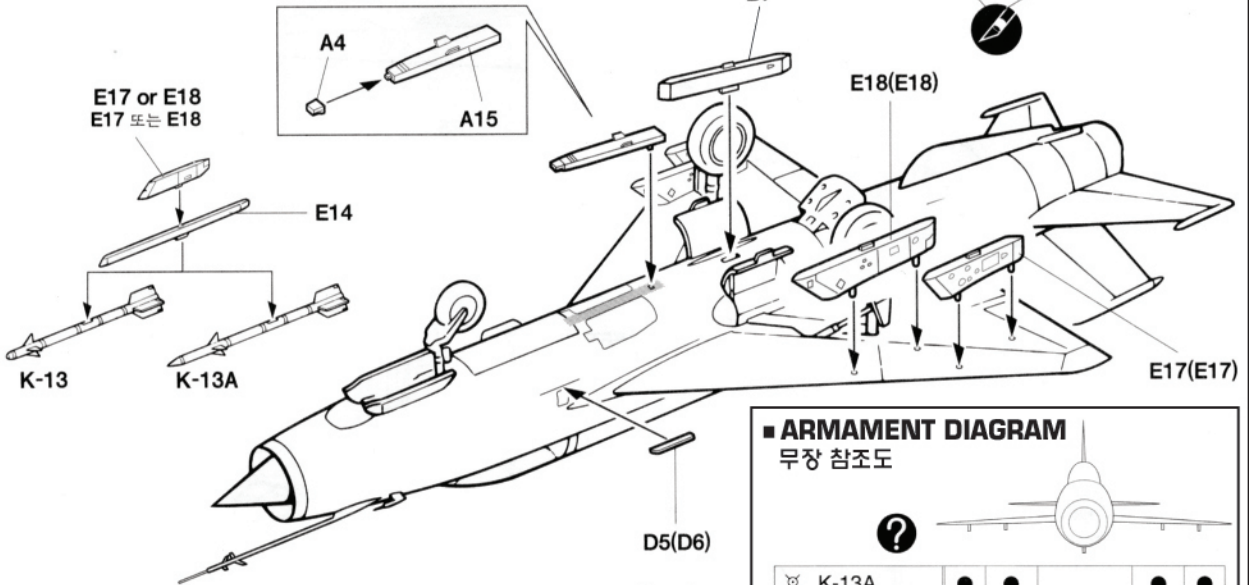


※ () is opposite number.
()는 반대측 번호입니다.

12



■ Gsh-23L CANNON Pod
Gsh-23L 기관포 포드



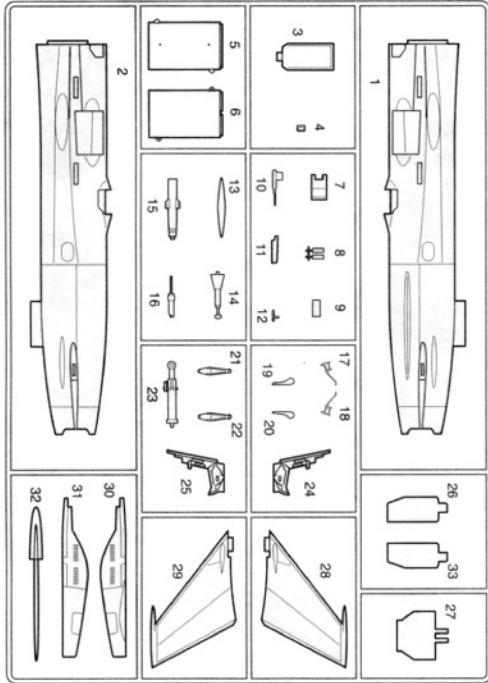
※ The Cannon pod, Drop tank and Pylons are the same color as the underside of fuselage. (Refer to painting diagram.)
기관포 포드, 연료탱크 및 무장장착대의 색은 기체하면색과 동일함. (색칠 및 전사지 붙이기 참조)

■ ARMAMENT DIAGRAM
무장 참조도

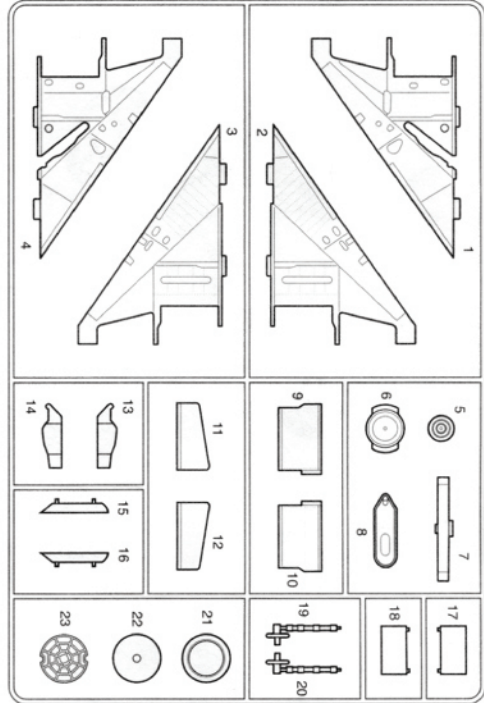


⊗ K-13A	●	●	●	●
⊗ K-13	●	●	●	●
⊗ UB-32	●	●	●	●
⊗ UB-16	●	●	●	●
⊗ 130gal. Drop Tank	●	●	●	●

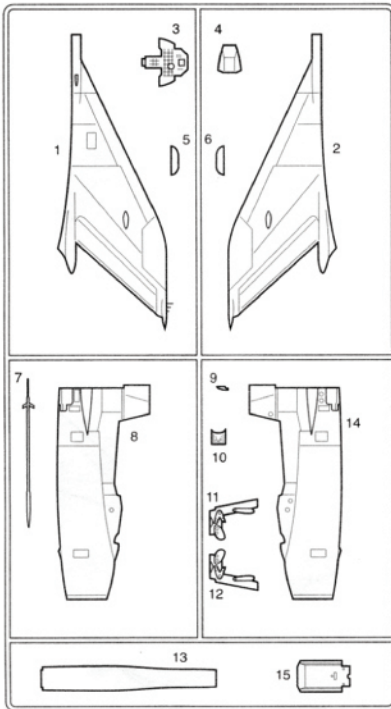
A



B

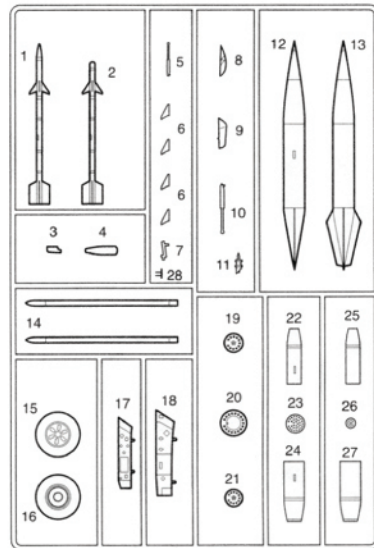


D

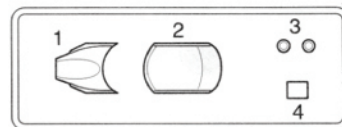


E

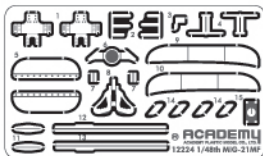
× 2



G



● Photo Etched/에칭



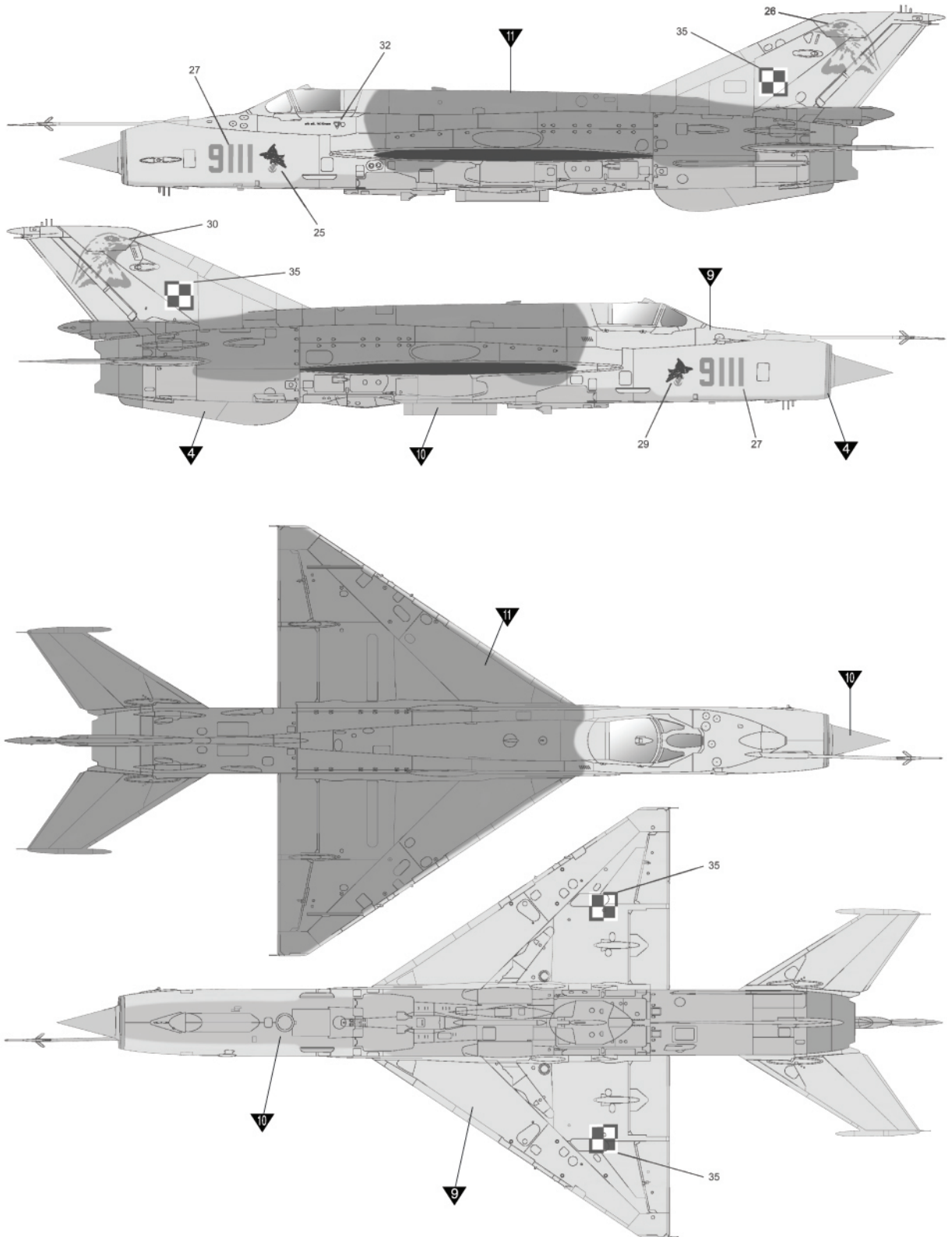
● Decal/전사지

● Unused parts/불필요 부품
A19, A20, A24, A25, A30, A31, E8X2

ACADEMY
HOBBY MODEL KITS

ACADEMY
ACADEMY PLASTIC MODEL CO., LTD.
521-1, Yonghyeon-dong, Uijeongbu-si, Gyeonggi-do, Korea
TEL:82-31-850-8500 FAX:82-31-842-5000

2 Polish-Air Force, MIG-21MF 9111.
폴란드 공군, 미그-21MF 9111.



Painting & Decal placement 색칠 및 전사지 붙이기

I Polish-Air Force, MIG-21MF 6814.
 폴란드 공군, 미그-21MF 6814.

