

- THIS KIT MAY BE SNAPPED TOGETHER, BUT PARTS MAY BE CEMENTED IF YOU PREFER.
- DIE TEILE DIESES BAUSATZES WERDEN DURCH ZUSAMMENSTECKEN VERBUNDEN KÖNNEN JEDOCH, FALLS GEWÜNSCHT, VERKLEBT WERDEN.
- ESTE KIT PUEDE SER ENSAMPLADO A PRESION PERO LAS PIEZAS SE PUEDEN UNIR CON PEGAMENTO SI SE PREFIERE.
- DEZE KIT KAN NAAR KEUSE MET OF ZONDER

- LIJM WORDEN GEMONTEERD.
- CETTE MAQUETTE S'ASSEMBLE PAR SIMPLE PRESSION, MAIS VOUS POUVEZ COLLER LES PIECES SI VOUS LE PREFEREZ.
- DENNA BYGGSATZ KAN SNÄPPAS IHOP, MEN DELAR KAN LIMMAS IHOP OM SÅ FÖREDRAS.
- IL MONTAGGIO DEL CONTENUTO DI QUESTA SCATOLA PUO ESSERE EFFETTUATO CONGIUNGENDO LE PARTI A SCATTO A SCELTA, POSSIBLE ANCHE INCOLLARLE.

READ THIS BEFORE YOU BEGIN

- Study the assembly drawings.
- Each plastic part is identified by a number.
- Model may be painted to match photos on box.
- Allow paint to dry thoroughly before handling parts.
- For better paint and decal adhesion, wash the plastic parts in a mild detergent solution. Rinse and let air dry.

ALLGEMEINE HINWEISE

- Die Anordnung der Bauteile ist aus den Zeichnungen der Anleitung ersichtlich.
- Jedes Plastikteil ist durch eine Nummer gekennzeichnet.
- Man kann das Modell nach den Fotos auf der Schachtel anstreichen.
- Bemalte Teile vor der Weiterverwendung gut trocknen lassen.
- Damit die Farbe und die Abziehbilder besser kleben, sind die Plastikteile in einer milden Seifenlauge zu waschen. Dann abspülen und an der Luft trocknen lassen.

LEA ESTO ANTES DE EMPEZAR

- Estudie los dibujos de ensamblaje.
- Cada pieza de plástico se identifica por un número.
- El modelo puede pintarse de acuerdo con las fotografías de la caja.
- Permita que se seque la pintura completamente antes de tocar las piezas.
- Para una mejor fijación de la pintura y de las calcomanías, lavense las piezas plásticas en una solución de detergente suave. Enjuáguese y déjense secar al aire.

LEES DIT ALVORENS TE BEGINNEN

- Bestudeer de bouwtekening.
- Elk plastic onderdeel is genummerd.
- Men kan model verven zoals aangeduid op de doos.
- Laat de verf van de te verwerken delen steeds goed drogen.

- Zodat de verf en etiketten beter zullen plakken, was de plasticke delen in een milde seep oplossing. Spoel en laat in de openlucht opdrogen.

LISEZ CE QUI SUIT AVANT DE COMMENCER LE MONTAGE

- Etudier les schémas d'assemblage.
- Chaque pièce plastique porte un numéro d'identification.
- Le modèle peut être peint conformément aux photos sur la boîte.
- Laissez sécher la peinture complètement, avant de manipuler les pièces.
- Pour assurer la meilleure adhésion possible de la peinture et des décalcomanies, laver les pièces de plastique avec une légère solution savonneuse. Rincer et laisser sécher à l'air.

LAS DET HAR INNAN DU BORJAR BYGGA

- Studera monteringskisserna.
- Alla plastdelar har identifikationsnummer.
- Modellen kan målas enligt fotona på kantonen.
- Låt färgen torka ordentligt före limningen.
- För bättre vidhäftning av färg och dekalmarken rengör plastdelarna i en mild tvättmedelslösning. Skölj och låt lufttorka.

DA LEGGERE PRIMA DI INIZIARE

- Studia le illustrazioni.
- Ogni pezzo è identificato da un numero.
- Il modello si può dipingere seguendo le fotografie sulla scatola.
- Aspetta che la vernice sia completamente asciutta prima di maneggiare le parti.
- Per una migliore aderenza di vernice e decalcomanie, lavare le parti in plastica in soluzione detergente non abrasiva. Risciacquare e lasciar asciugare all'aria.



REMOVE AND THROW AWAY
ENTFERNEN (ABFALL)
QUITE Y TIRE
VERWIJDEREN EN WEGGOEDEN
A RETIRER ET JETER
AVLAGNAS OCH MAKULERAS
RIMOUVI ED ELIMINA

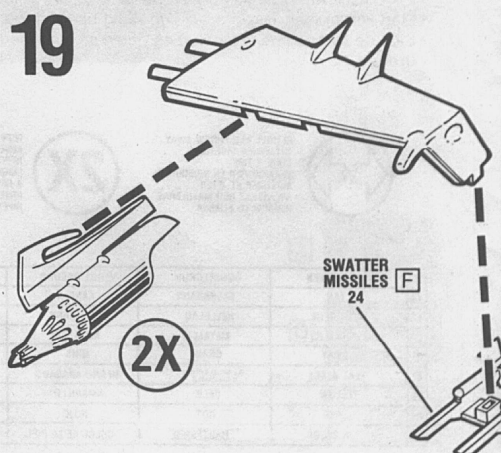
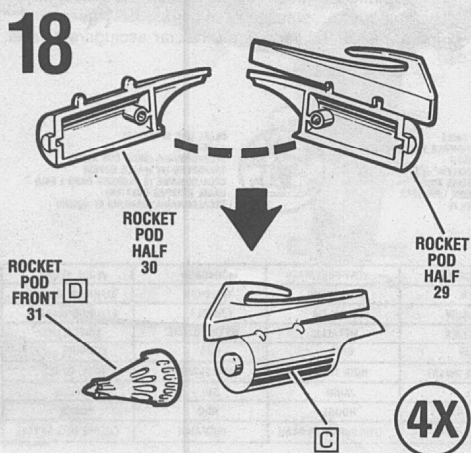
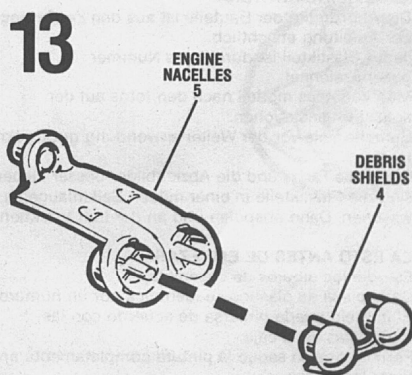
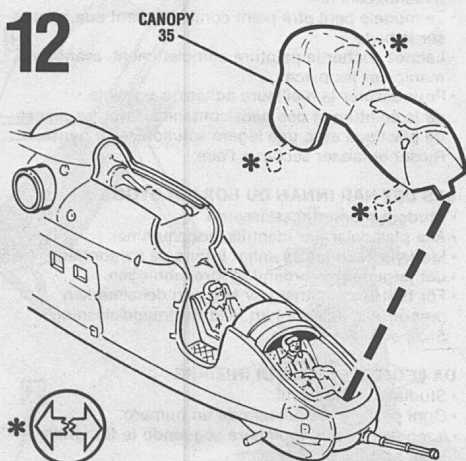
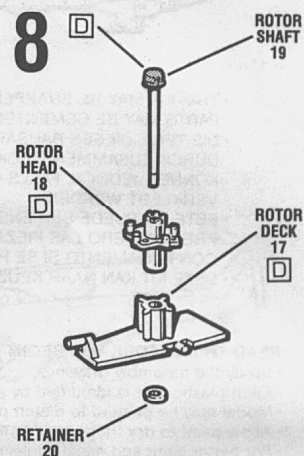
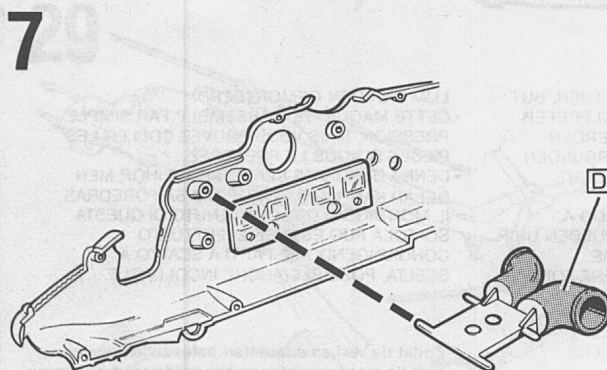
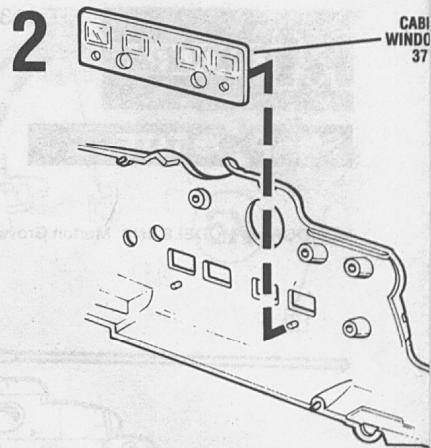
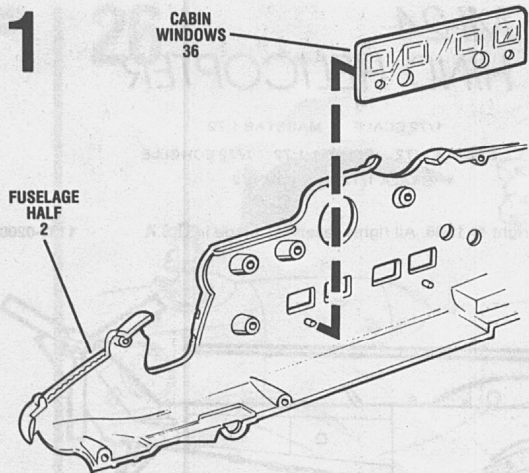


REPEAT SEVERAL TIMES
ARBEITSGANG MEHRMALS WIEDERHOLEN
REPTA VARIAS VECES
ENIGE KEREN HERHALEN
A REPETER PLUSIEURS FOIS
ARBEITSMOMENT SOM UPPREPAS
RIPETI DIVERSE VOLTE

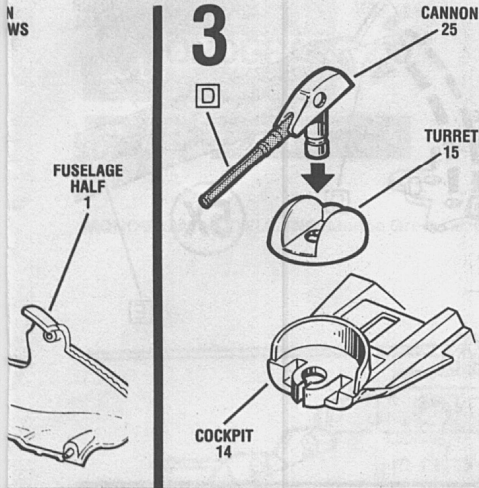


DECAL (DIP IN WATER)
ABZIEHBILD
DECALCOMANIA (MOJE CON AGUA)
TRANSFERS (IN WATER OPEN)
DECALCOMANIE (A PLONGER DANS L'EAU)
DEKAL (DOPPAS I VATTEN)
DECALCOMANIA (IMMERGI IN ACQUA)

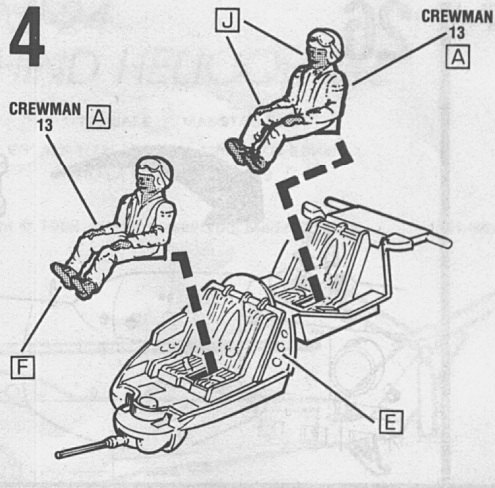
| | | | | | | | |
|---|------------|--------------------|------------------|-----------------|--------------------|-------------|--------------------|
| A | DARK GREEN | DUNKELGRÜN | VERDE OSCURO | DONKERGRÖEN | VERT FONCE | MÖRKGRÖN | VERDE SCURO |
| B | TAN | GELBBRAUN | CANELA | OKER | BRUN CLAIR | GULBRUN | MARRONE CHIARO |
| C | LIGHT BLUE | HELLBLAU | AZUL CLARO | LICHTBLAUW | BLEU CLAIR | LJUSBLÅ | AZZURRO CHIARO |
| D | METALLIC | METALLIC | METALICO | METALLIEK | METALLIC | METALLGLANS | METALLICO |
| E | GRAY | GRAU | GRIS | GRUIS | GRIS | GRÅ | GRIGIO |
| F | FLAT BLACK | GLANZLOSES SCHWARZ | NEGRO APAGADO | GLANSLÖDS ZWART | NOIR TERNE | MATTSVART | NERO OPACO |
| G | YELLOW | GELB | AMARILLO | GEEL | JAUNE | GUL | GIALLO |
| H | RED | ROT | ROJO | ROOD | ROUGE | RÖD | ROSSO |
| J | SKIN COLOR | HAUTFARBE | COLOR DE LA PIEL | HUIDKLEUR | COULEUR DE LA PEAU | HUDFÄRGE | COLORE DELLA PELLE |



3

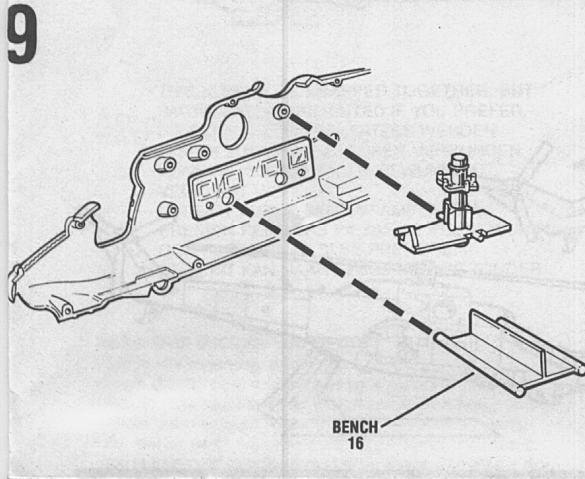


4

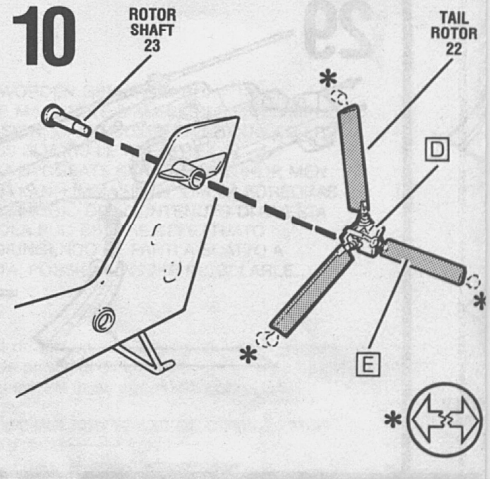


5

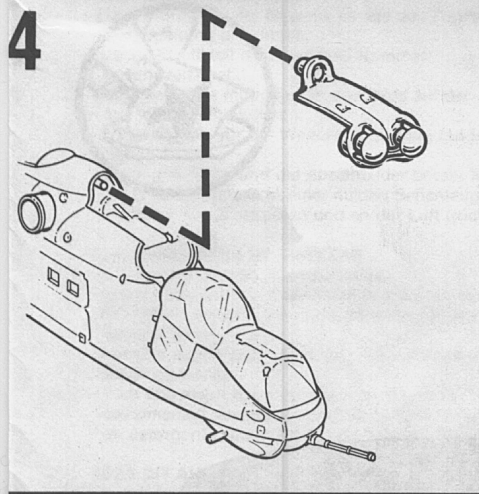
9



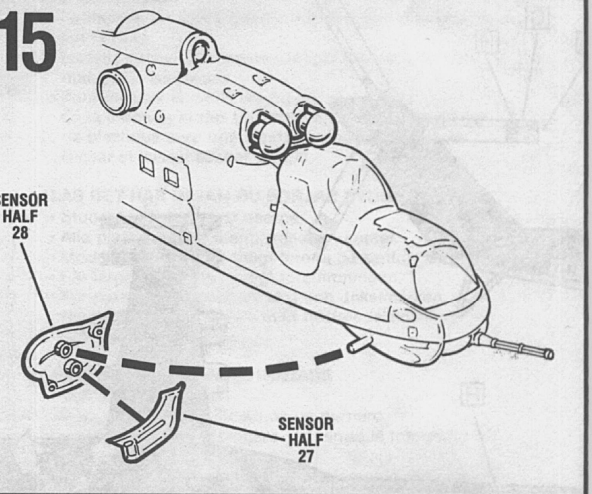
10



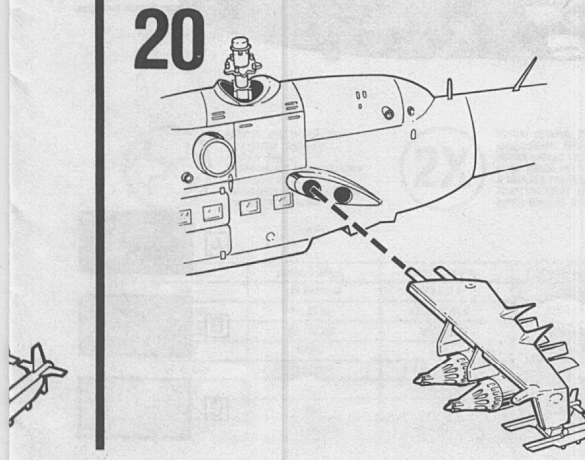
4



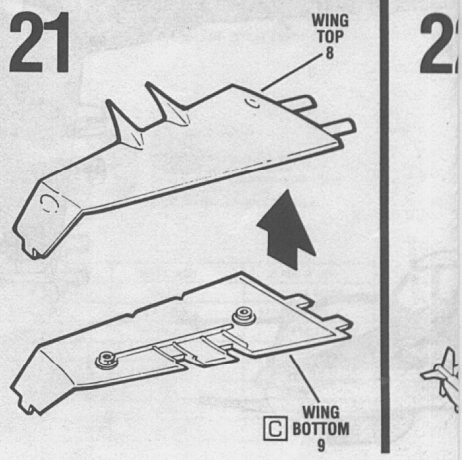
15



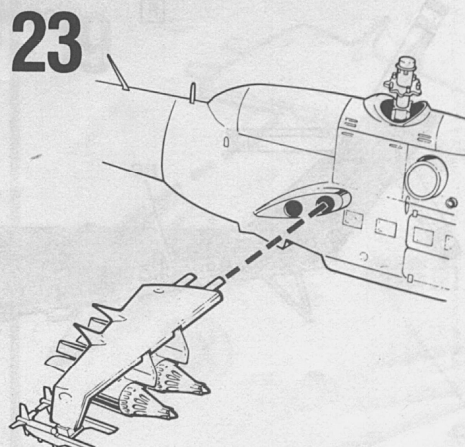
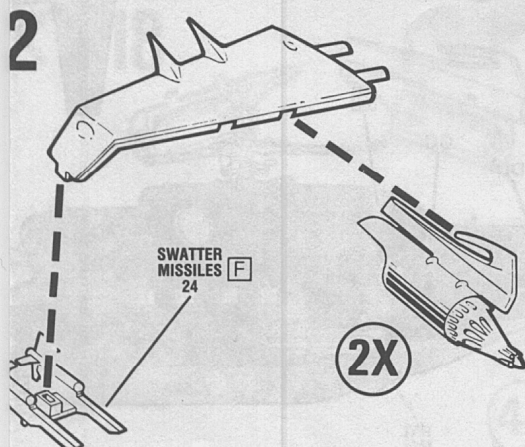
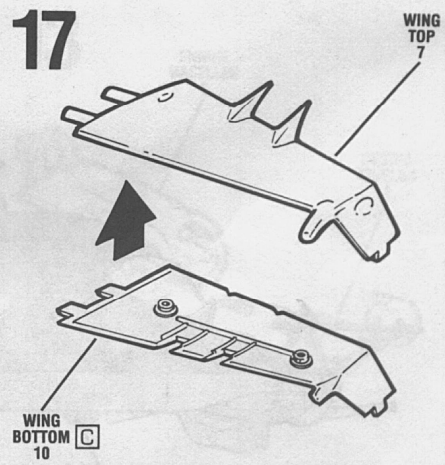
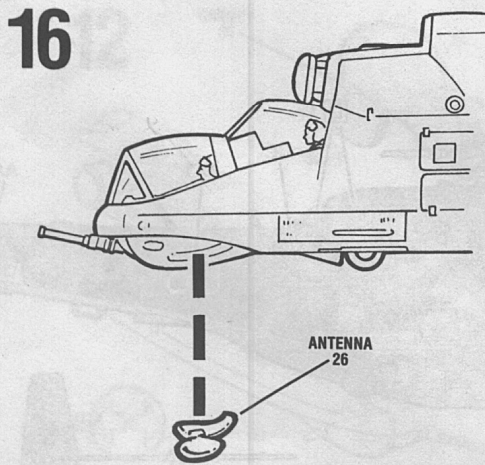
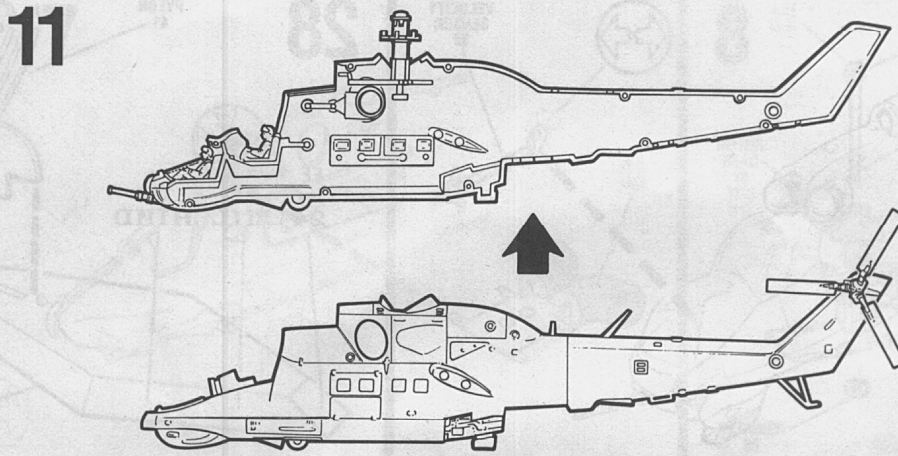
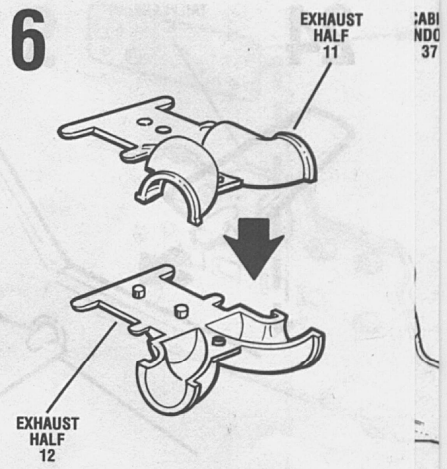
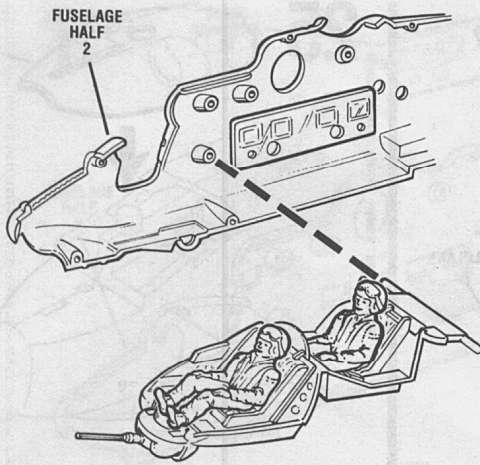
20

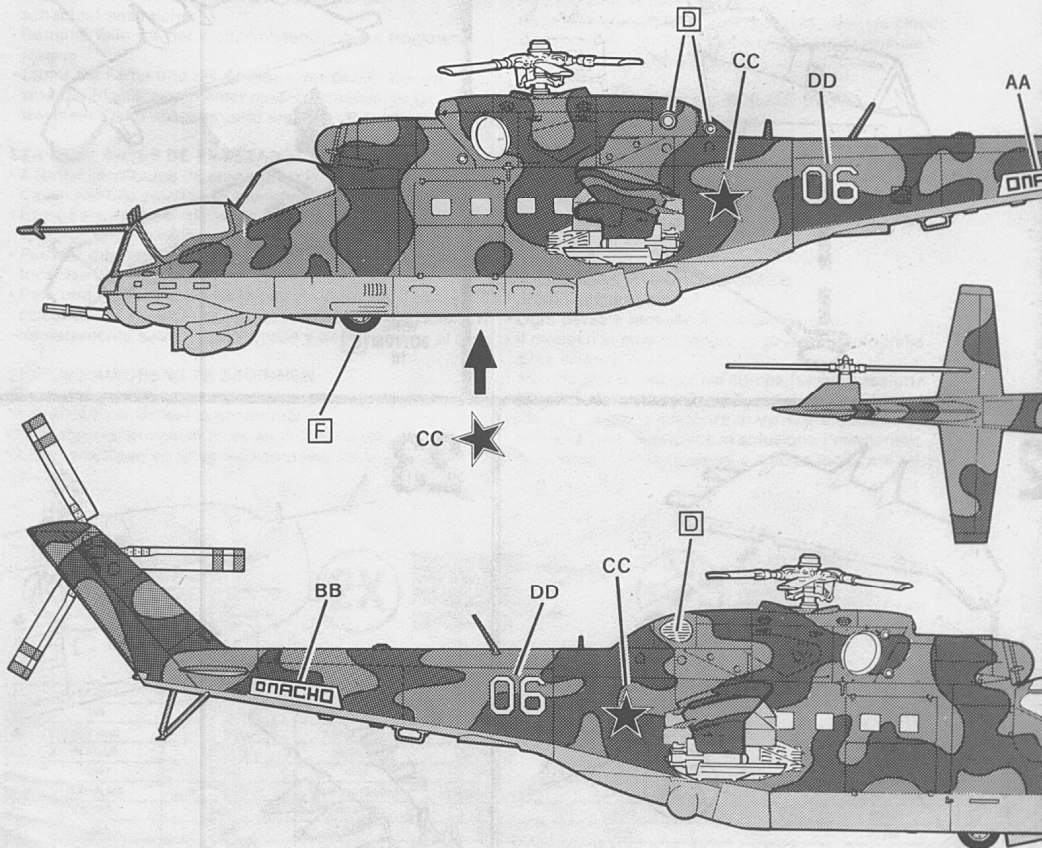
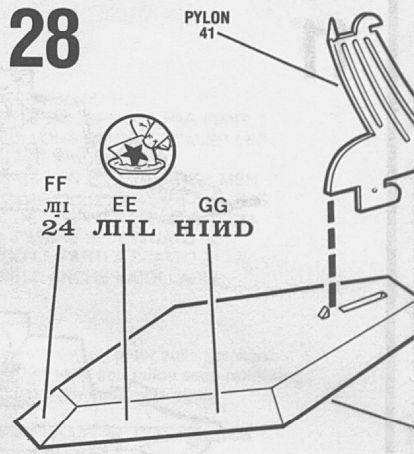
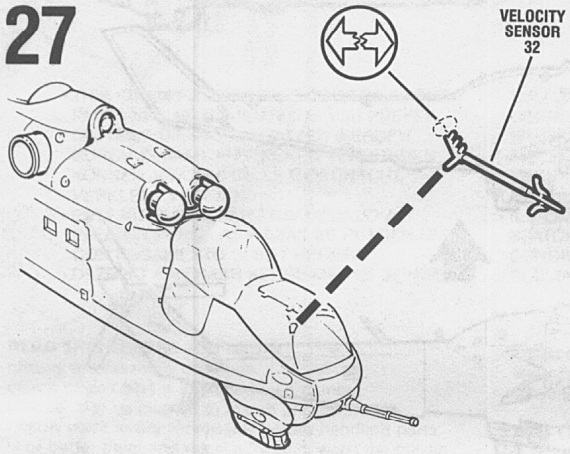
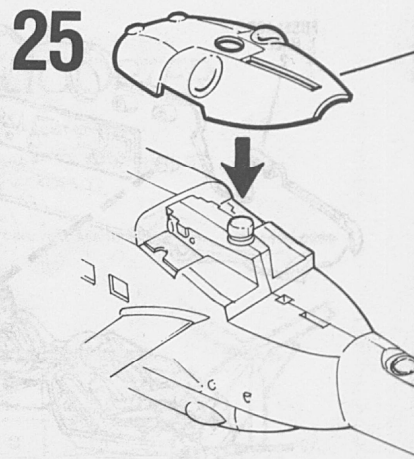
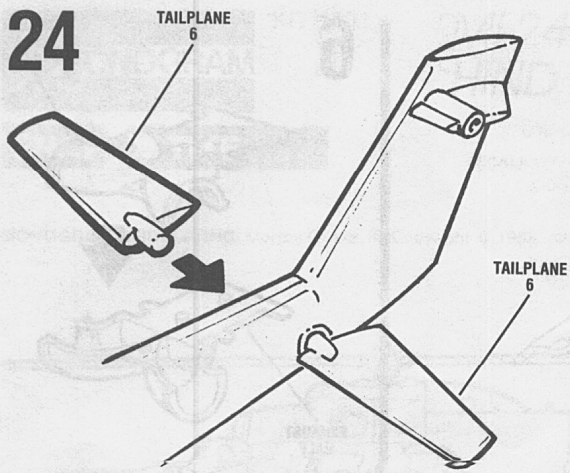


21



2

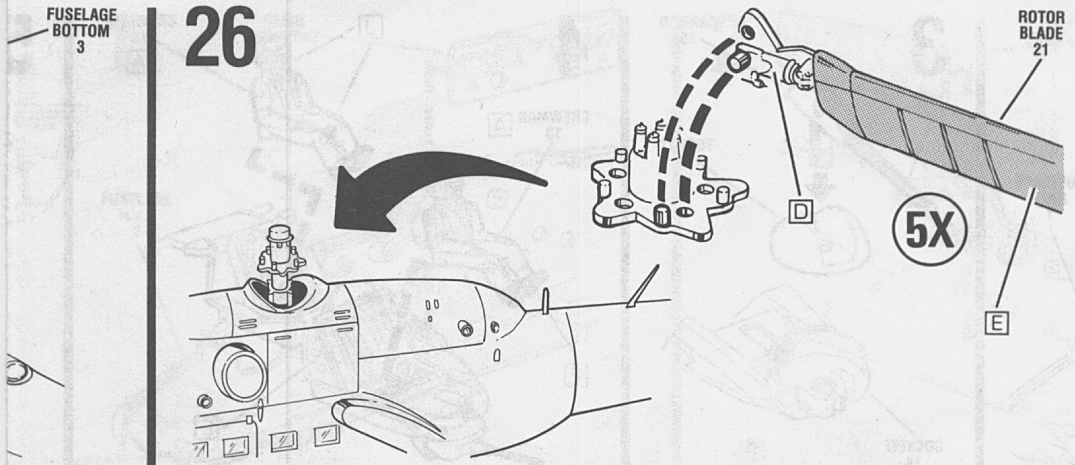




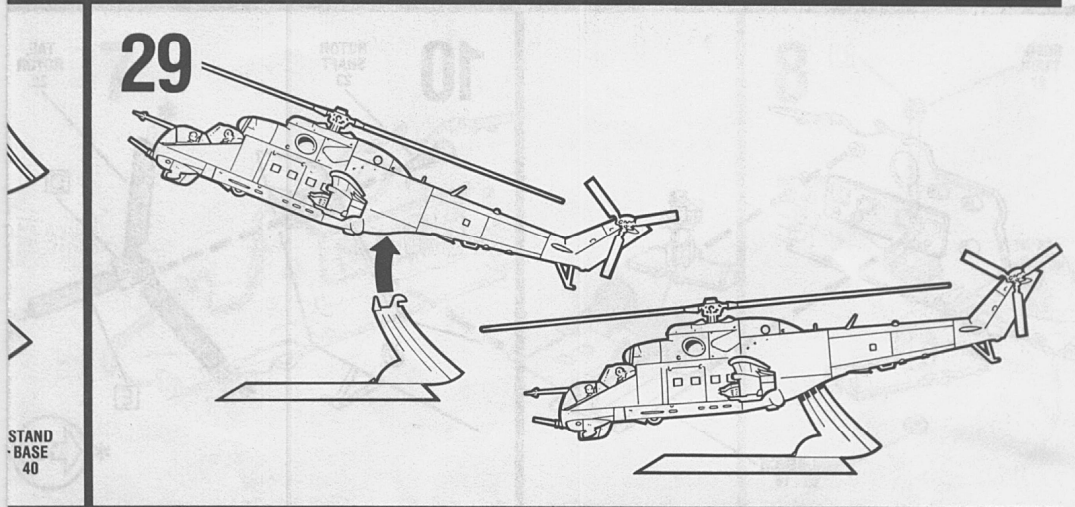
FUSELAGE
BOTTOM
3

26

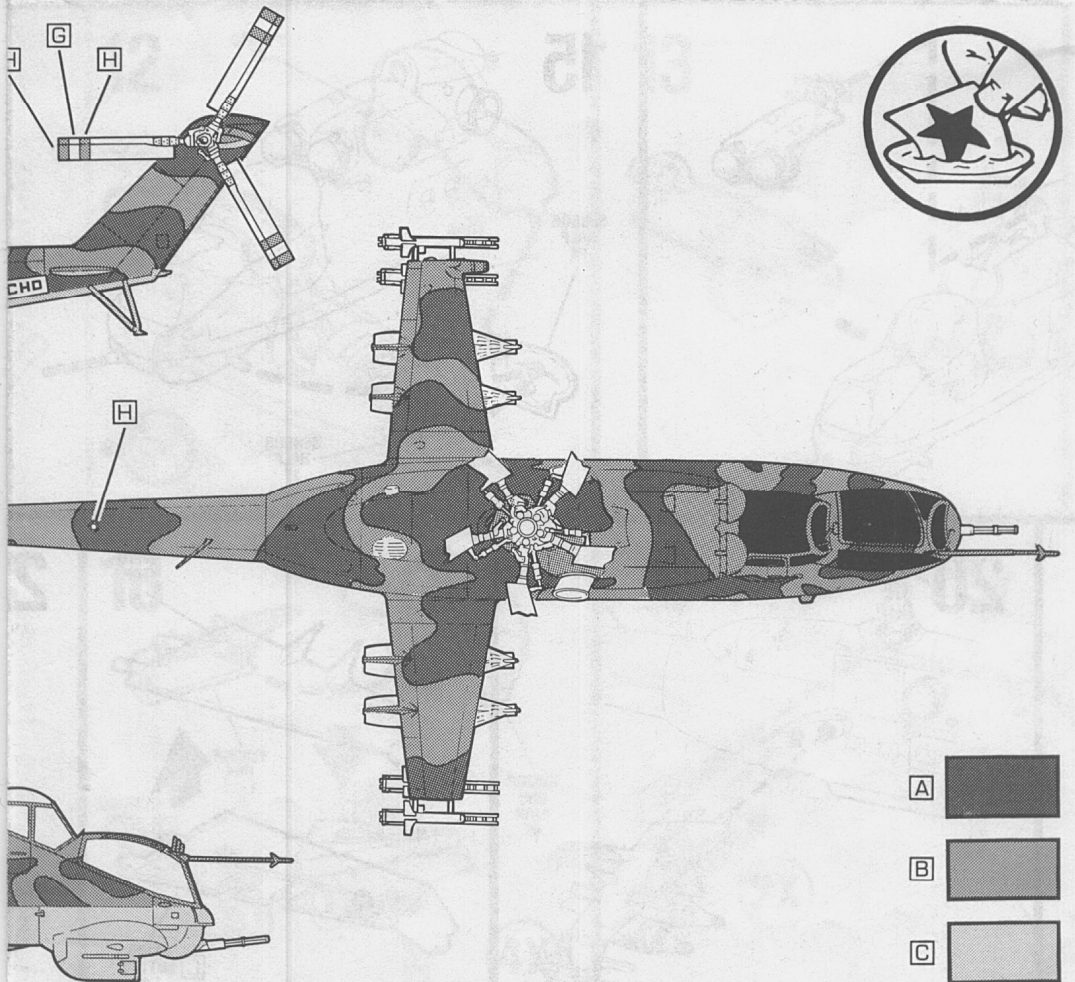
ROTOR
BLADE
21


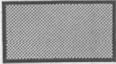


29



STAND
BASE
40



- A 
- B 
- C 