

SCALE
1/48
Rafale C
EC 177 Provence 2012

ACADEMY
HOBBY MODEL KITS



12346

* You can download the latest version of an instruction manual for this model by visiting www.academyhobby.com, clicking the link for 'INSTRUCTION & DOWNLOAD' and entering the item number. 본 제품의 조립 중 궁금한 점은 www.academy.co.kr 접속 후 메뉴 '자료실' → '프라모델' 로 이동하여 해당 제품명을 입력하면 최신의 설명서를 확인 할 수 있습니다.

Warning in Assembly of Model Kits
조립전의 주의사항

Take care not to injure yourself while using the modeling tools to cut or trim parts.
공구를 이용하여 부품을 다듬고 자를 경우 손을 다치지 않도록 주의를 기울여 주십시오



CAUTION!
-주의-

<Read this before you begin>

- Study the instructions before assembling.
- Check the fit of each piece before cementing into place.
- Never use cement or paint near open flame.
- Do not use too much cement to join parts.
- Open a window or make area well ventilated when cement or paint is in use.
- Tear up and throw away the empty plastic bags to avoid danger of suffocation for little children.

<조립하기 전에>

- 부품을 조립하기 전에 설명서를 잘 읽어본 후 조립한다.
- 접착하기 전에 부품을 맞추어 확인한 후 조립한다.
- 부품을 자를 때에는 칼이나 니퍼로 깨끗이 잘라준다.
- 접착제를 사용할 곳과 사용하지 않는 곳에 주의하고 너무 많이 바르지 않도록 한다.
- 에나멜 페인트나 접착제를 사용할 때에는 창문을 열어 환기를 시키고 회기를 멀리한다.
- 사용 후 남은 부품은 어린이의 손에 닿지 않도록 잘 처리한다.



CEMENT

접착제



CEMENT

접착제 금지



X2

수만큼 조립



DECAL

전사지



BALLAST

무게추



PE

애칭



FILL

채움



CUT

잘라냄



OPTION

선택



OPPOSITE

반대측 조립



HOLE

뚫어줌



CAUTION

주의



INSTANT CEMENT

순간 접착제

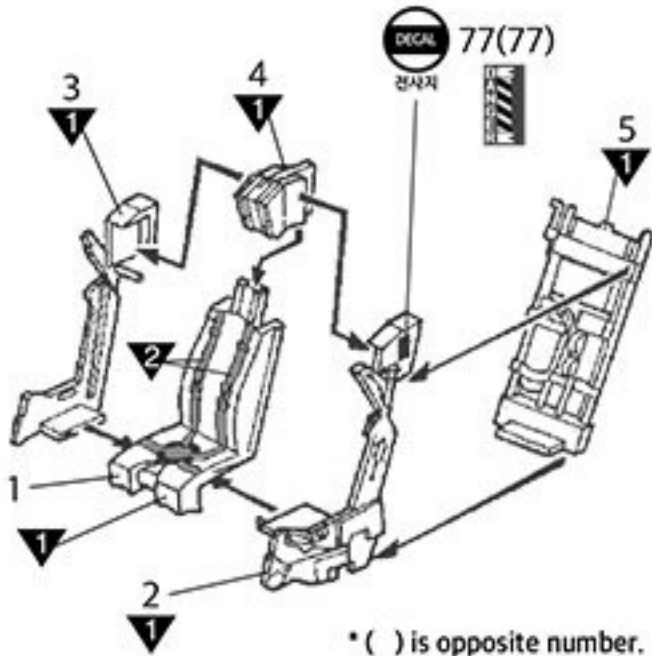


VER.1

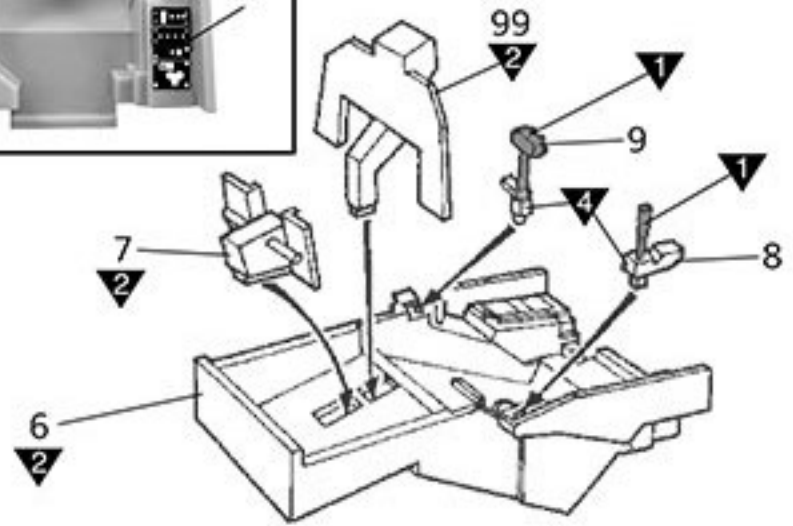
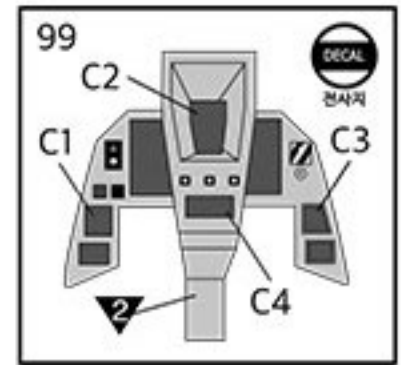
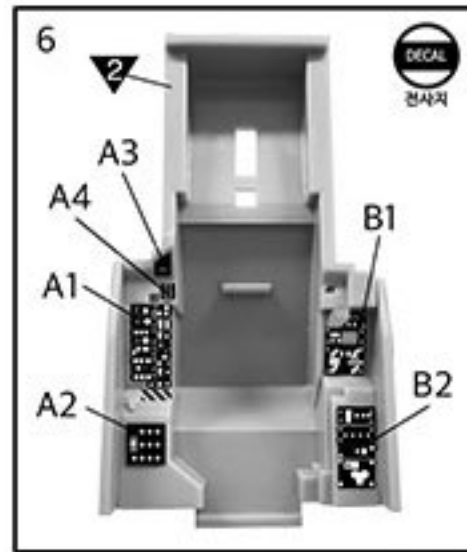
버전

MAIN COLOR	▼ FLAT BLACK 무광 검은색		▼ STEEL 스틸			▼ MEDIUM GRAY FS36270 미디엄 그레이							
	Humbrol		GSI Creos		Lifecolor	TESTORS / MODELMASTER		Revell		Vallejo		AK interactive	
	ENAMEL	ACRYL	AQUEOUS HOBBYCOLOR	Mr. COLOR		ENAMEL	ACRYL	ENAMEL	ACRYL	MODEL COLOR	MODEL AIR		
1 FLAT BLACK	33	33	H12	33	LC02	1749	4768	32108	36108	950	57	735	무광 검은색
2 DARK GULL GRAY FS36231	140		H317	317	UA033	1740	4755	32179	36179	991		2304	다크 걸 그레이
3 SILVER	11	11	H8	8	LC74	2914	4678	32190	36190	997	63	139	은색
4 WHITE FS17875	22	22	H316	316	LC51	1745	4696	32104	36104	842		4237	항공 백색
5 STEEL	53	53	H18	28	LC76	1795	4681	32191	36191	863	72	798	스틸
6 CLEAR GREEN	1325		H94	138			4668			936		11216	투명 초록색
7 CLEAR RED	1321		H90	47			4630			934			투명 빨간색
8 CLEAR BLUE	1320		H93	50			4658			938			투명 파란색
9 MEDIUM GRAY FS36270	126	126	H306	306	UA028	1725	4757	32374	36374	870			미디엄 그레이
10 GUNSHIP GRAY FS36118	125	125	H305	305	UA022	1723	4752			867	52		건십 그레이
11 GRAY FS36251					UA034						71274	11885	그레이
12 LIGHT GRAY FS36495			H338										라이트 그레이
13 GULL GRAY FS26440			H315										걸 그레이
14 OLIVE DRAB FS34087	155		H304	304	UA003	1711	4728	32146	36146	887	43	4212	올리브 드랍

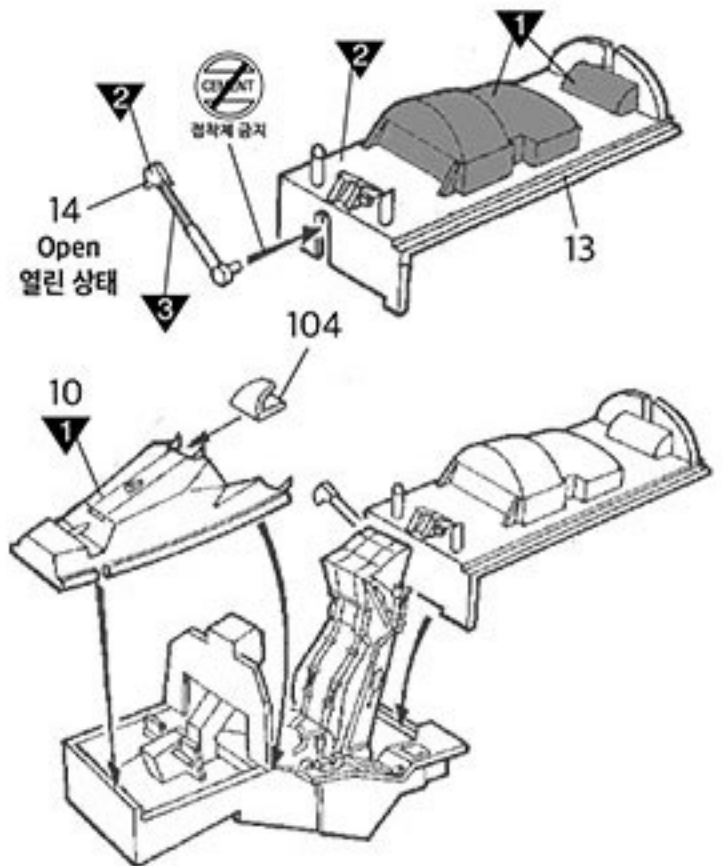
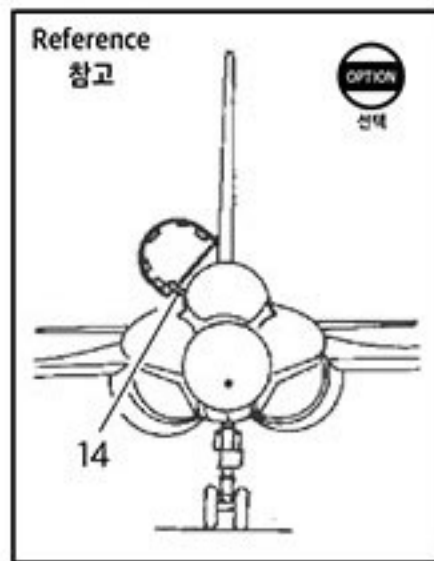
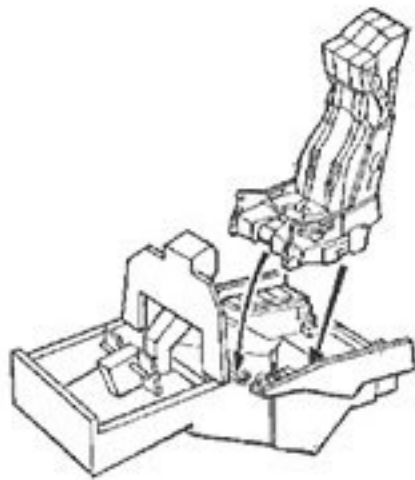
1 CEMENT
접착제 사용



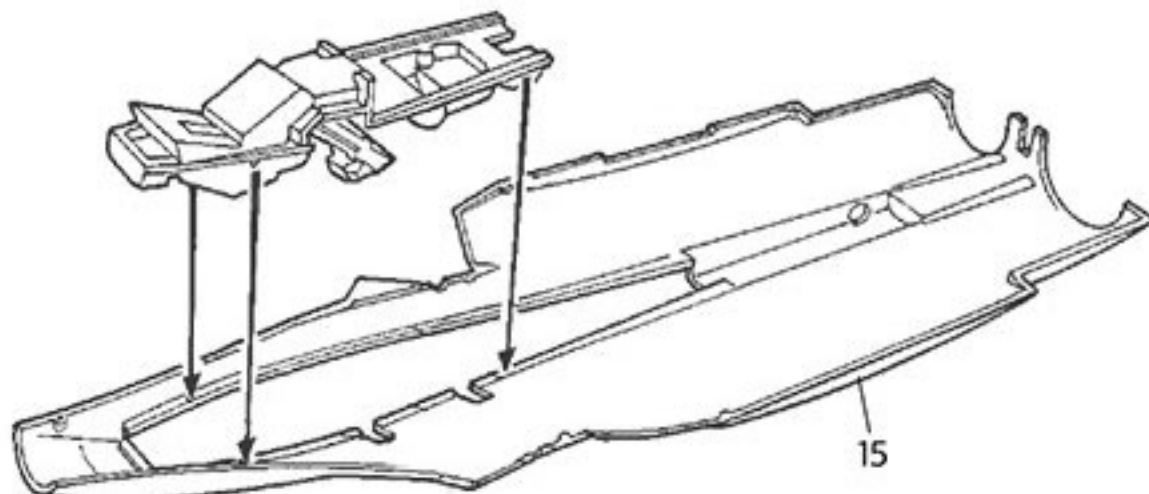
* () is opposite number.
()는 반대편 번호입니다.



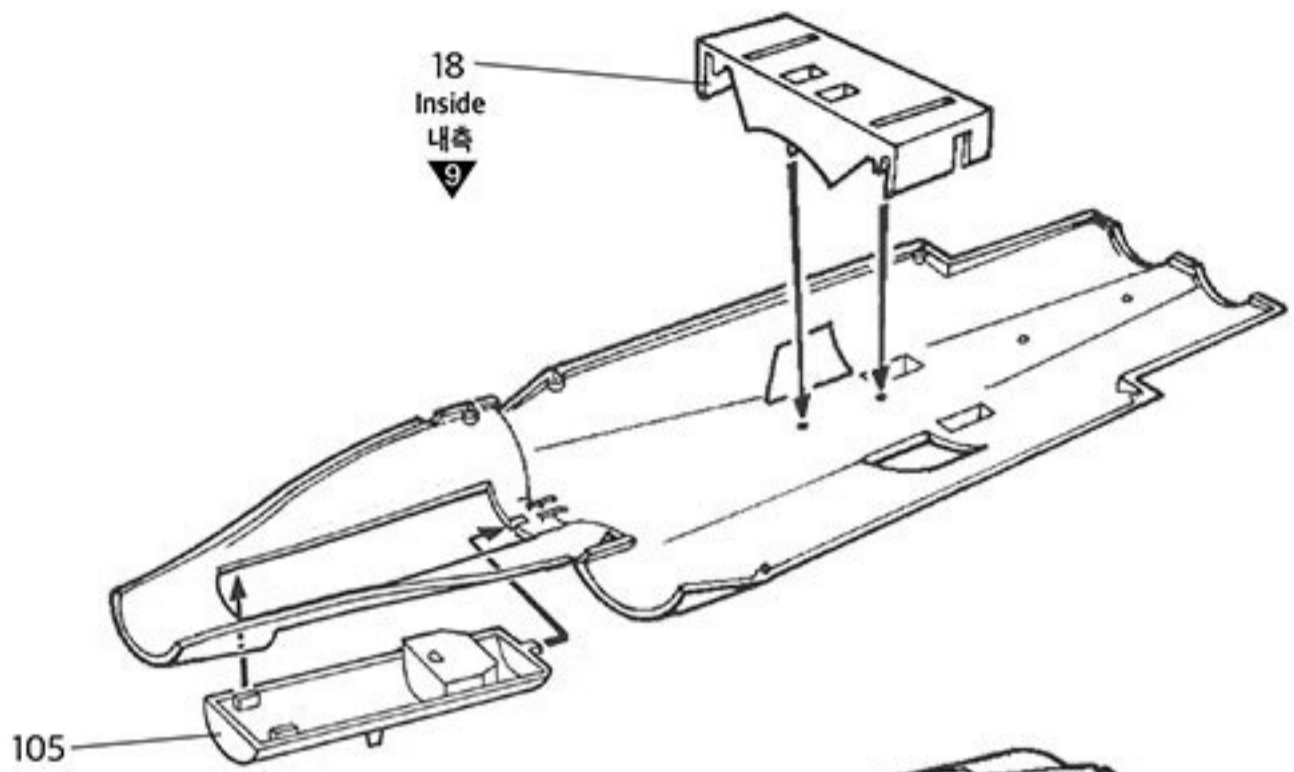
2 CEMENT
접착제 사용



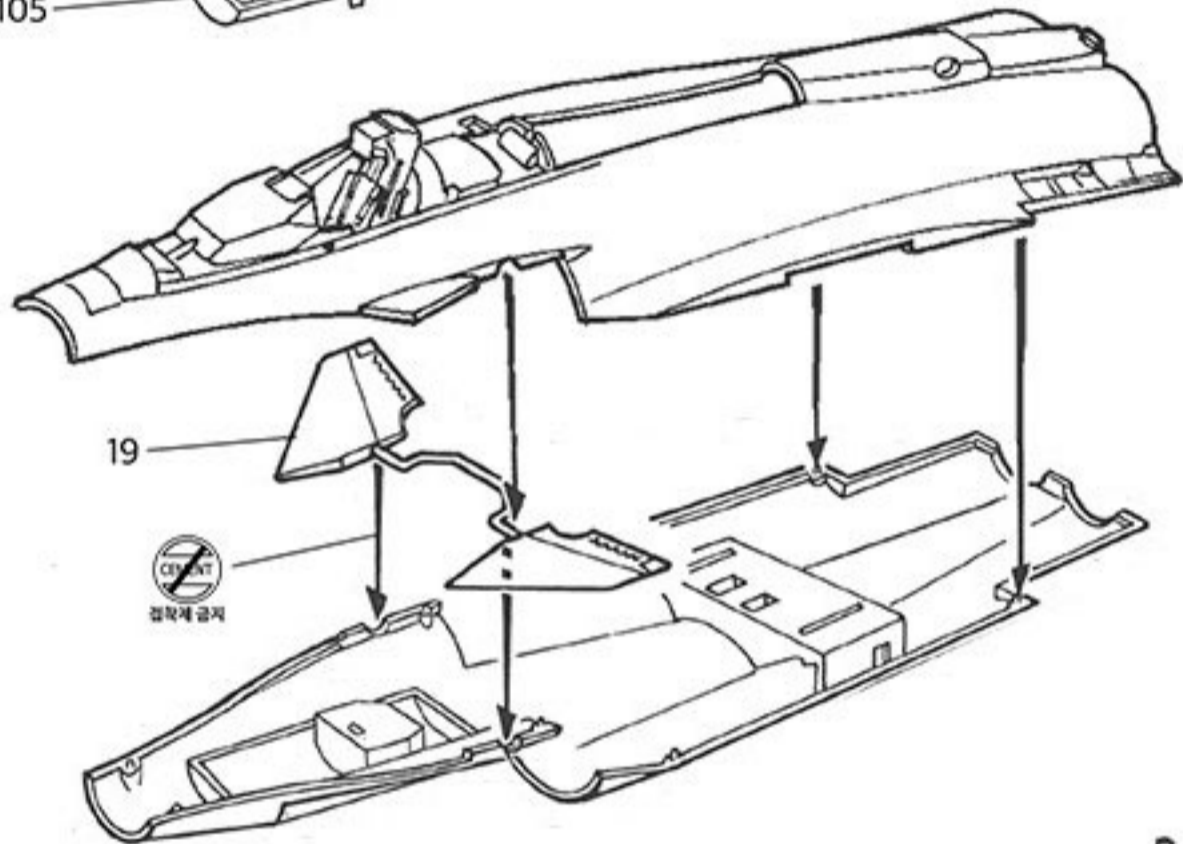
3 CEMENT
접착제 사용



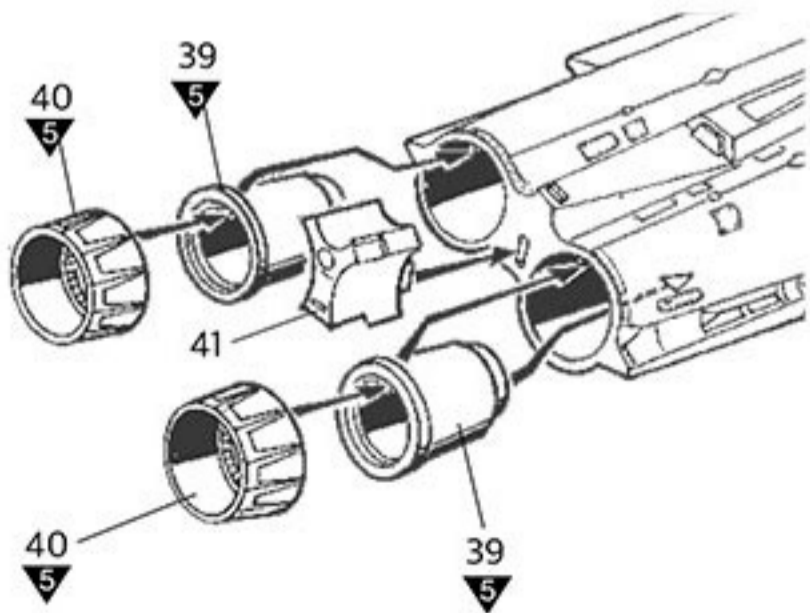
4 CEMENT
접착제 사용



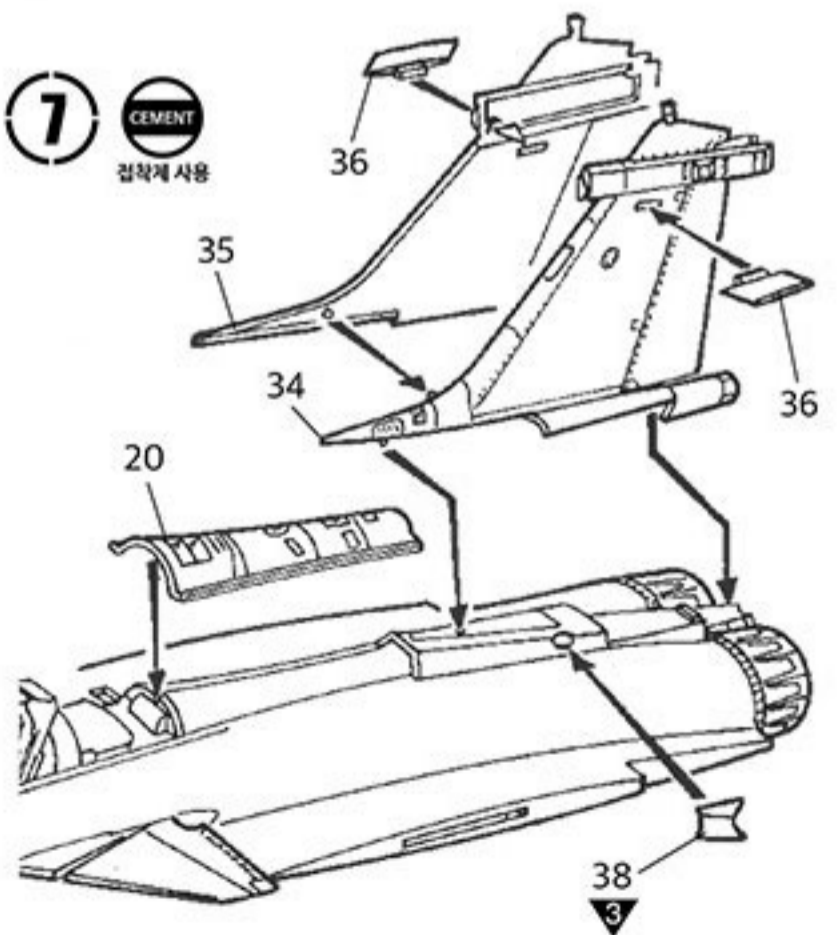
5 CEMENT
접착제 사용



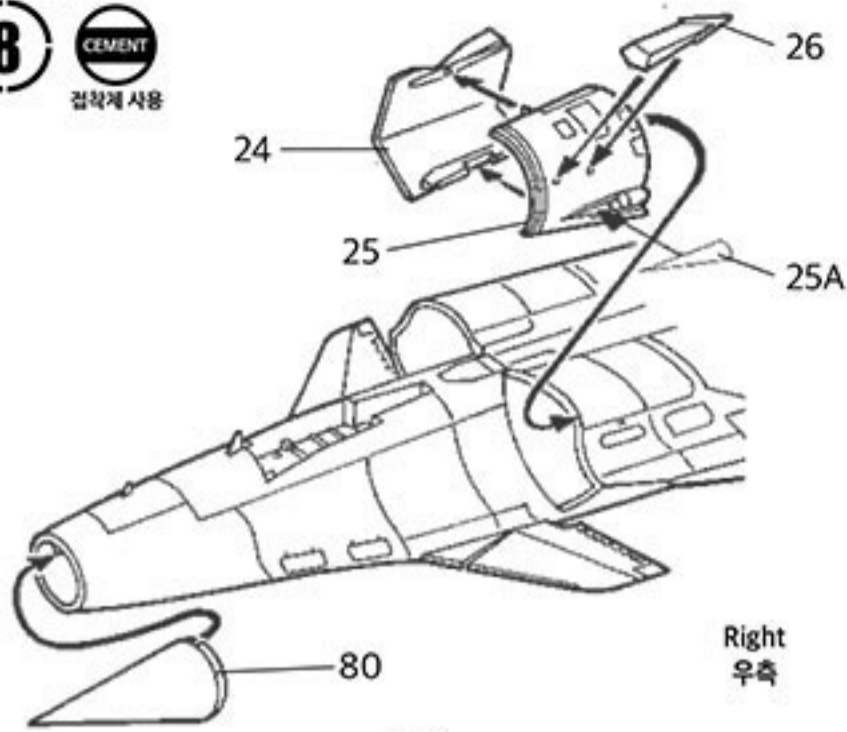
6 CEMENT
접착제 사용



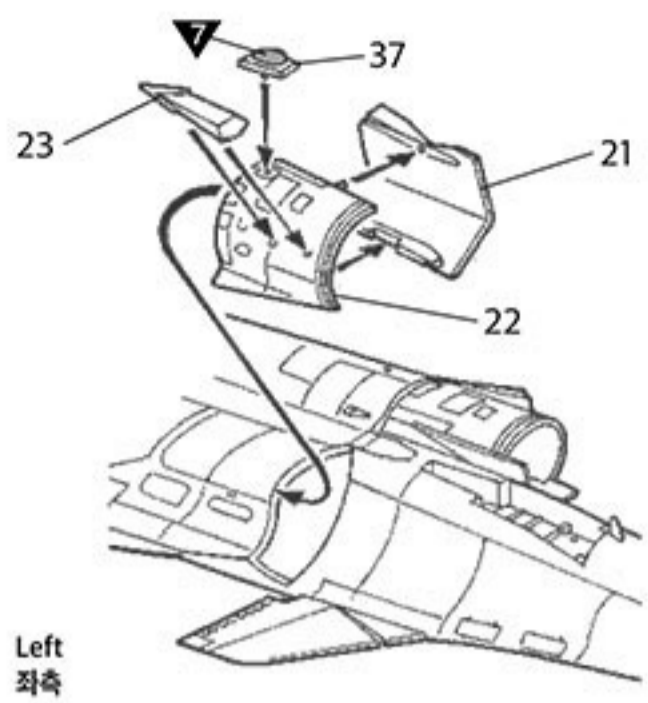
7 CEMENT
접착제 사용



8 CEMENT
접착제 사용

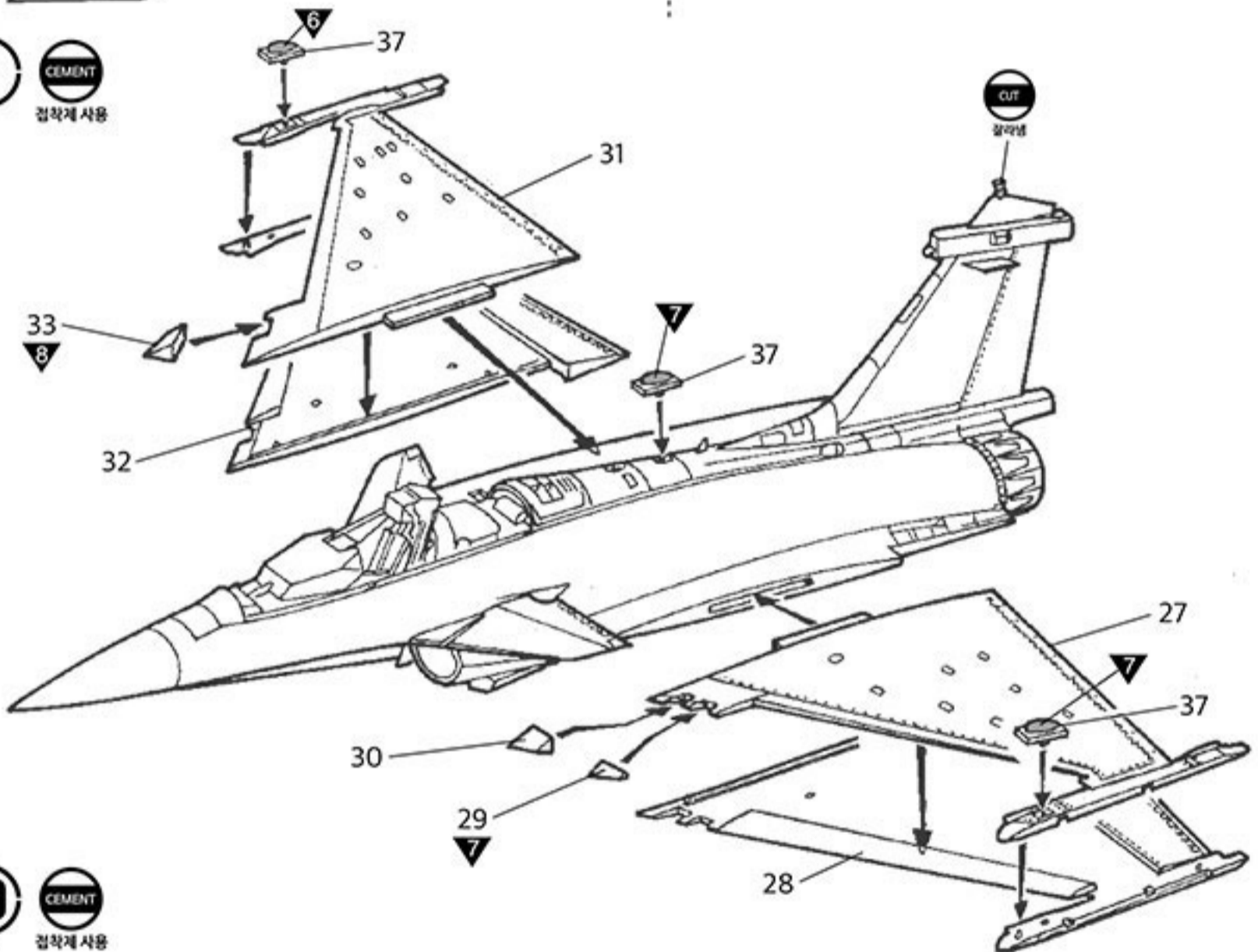


Right
우측

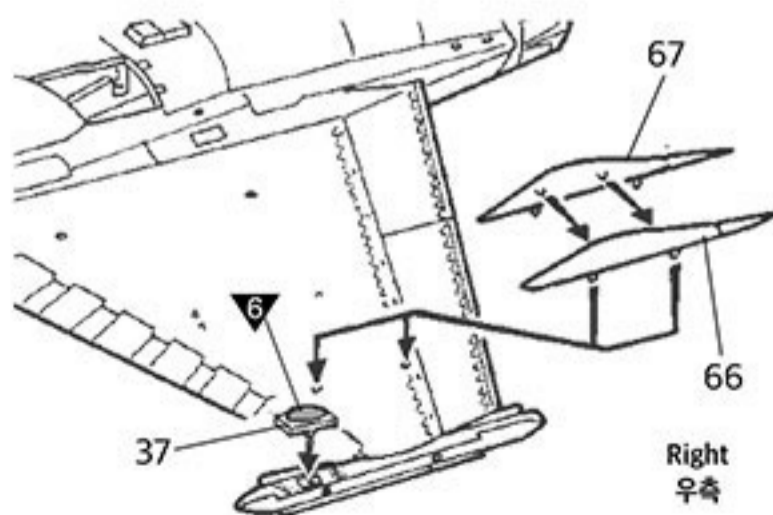


Left
좌측

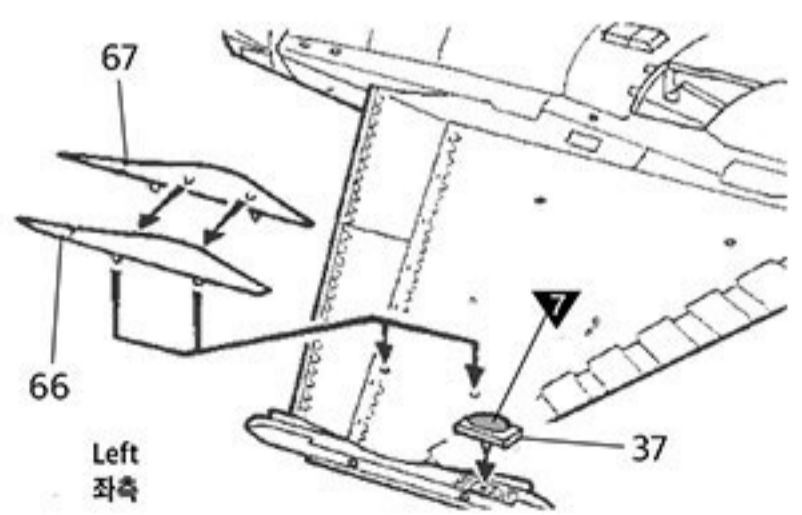
9 CEMENT
접착제 사용



10 CEMENT
접착제 사용



Right
우측

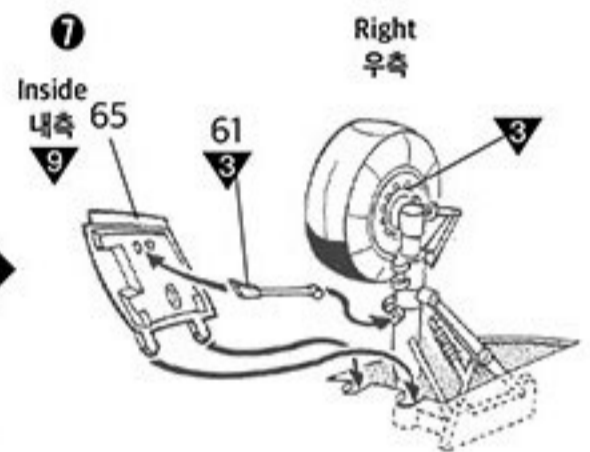
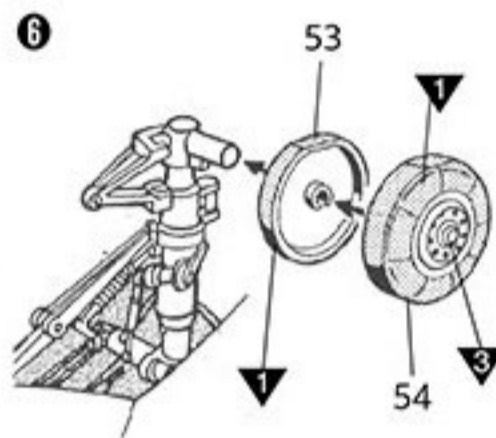
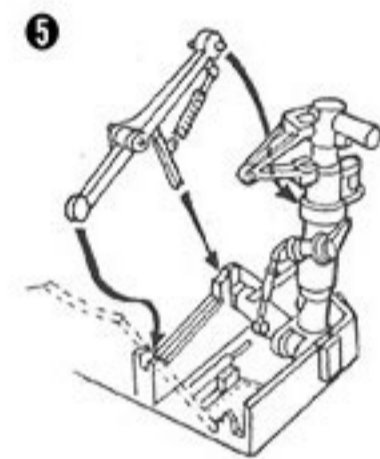
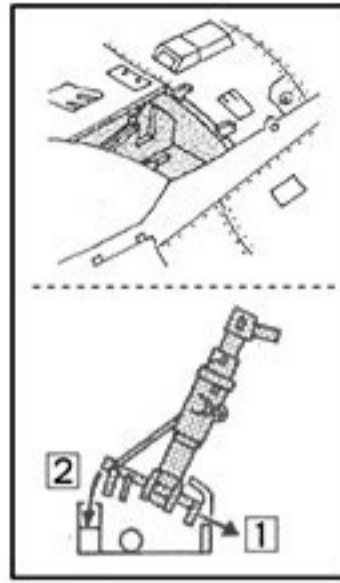
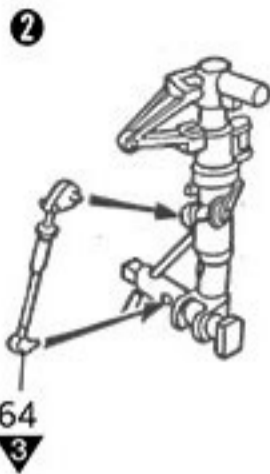
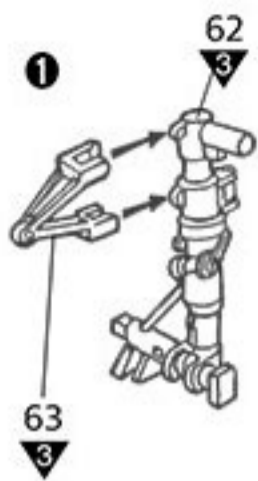


Left
좌측

11 **CEMENT**
점착제 사용

* Assemble in numerical order starting with ①.
①번부터 조립합니다.

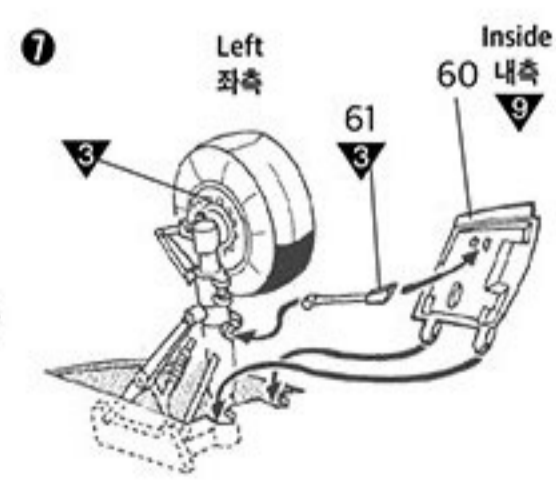
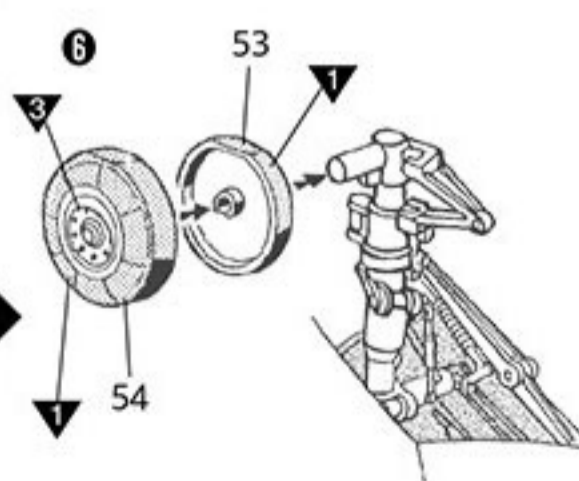
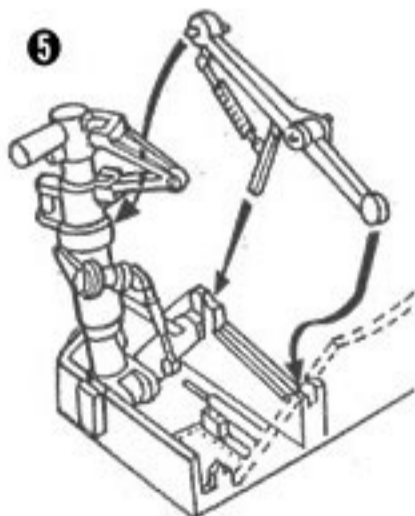
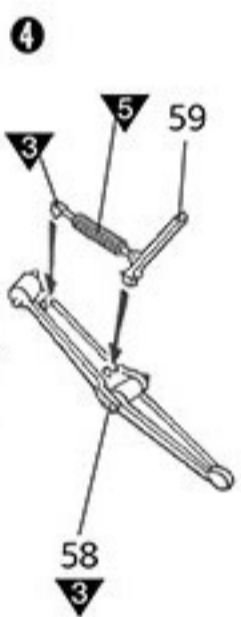
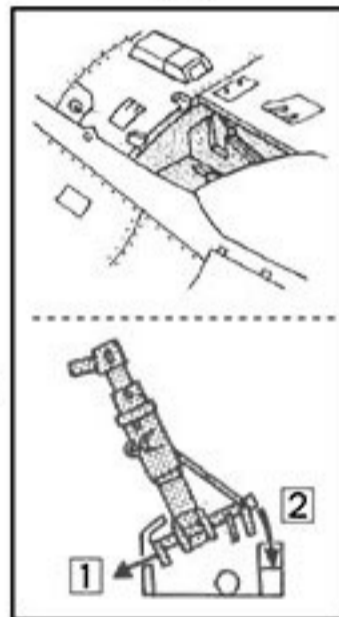
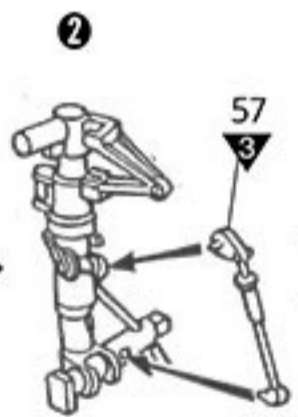
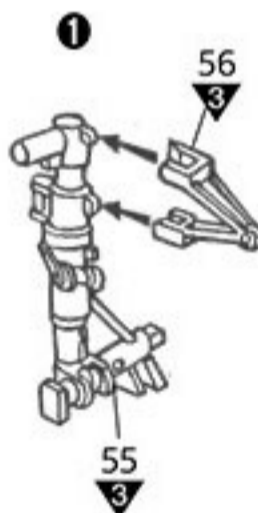
Reference
참고



12 **CEMENT**
점착제 사용

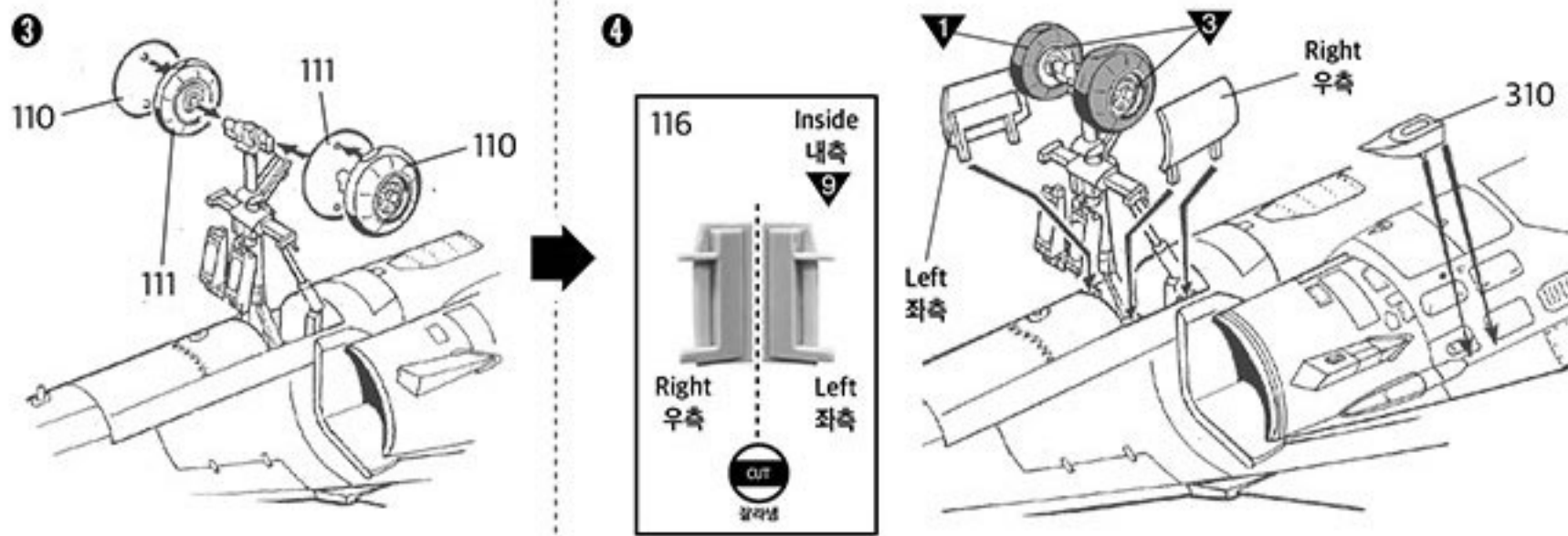
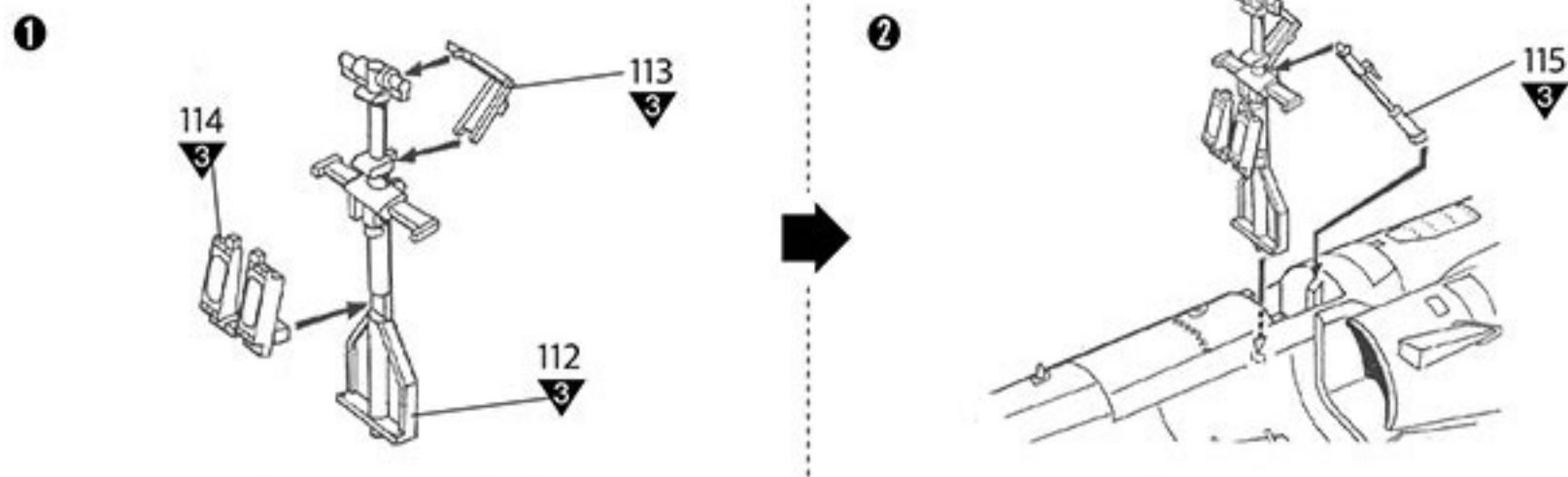
* Assemble in numerical order starting with ①.
①번부터 조립합니다.

Reference
참고

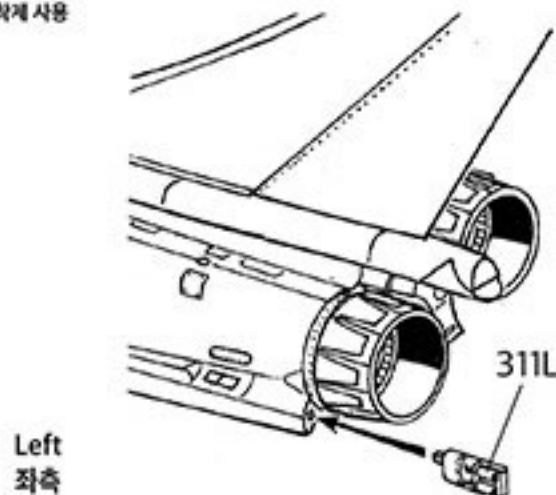


13 
접착제 사용

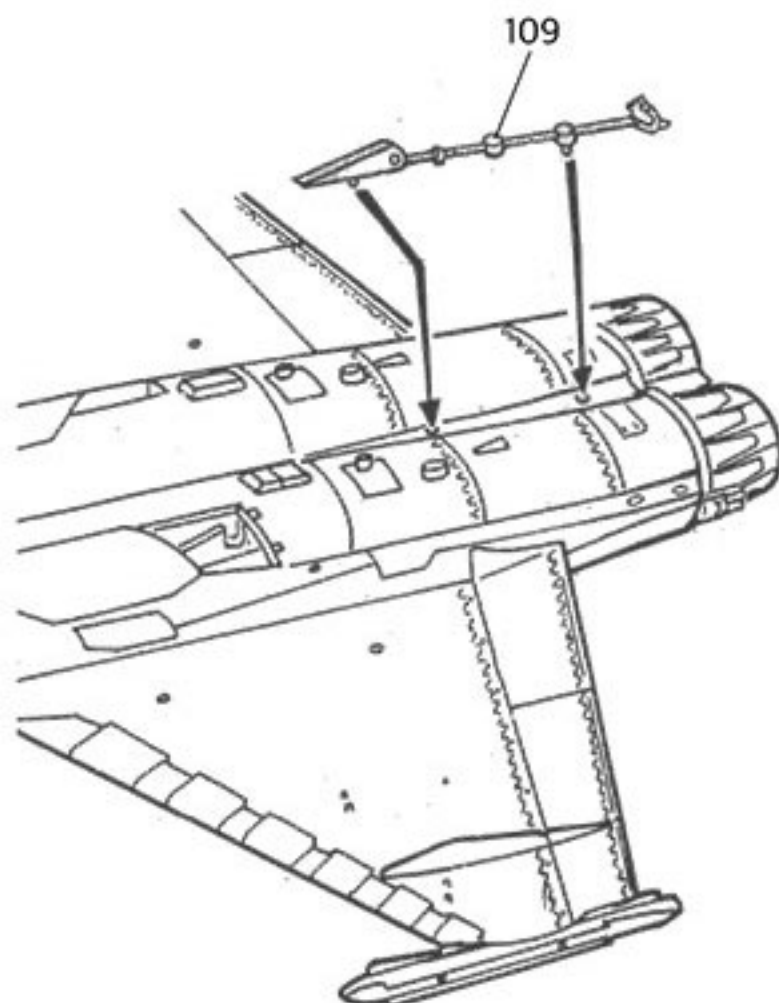
* Assemble in numerical order starting with ①.
①번부터 조립합니다.



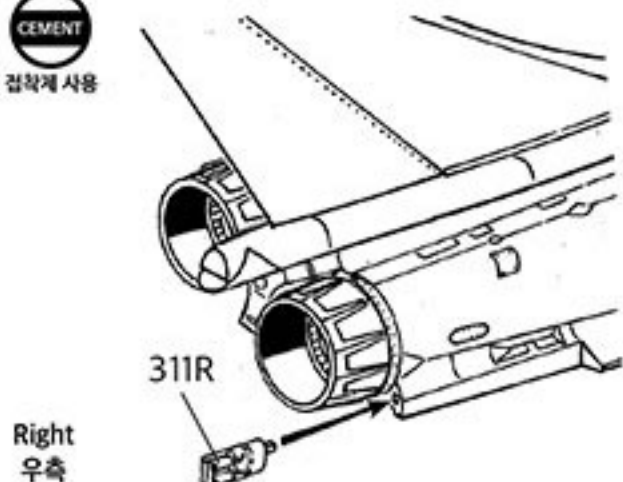
14 
접착제 사용



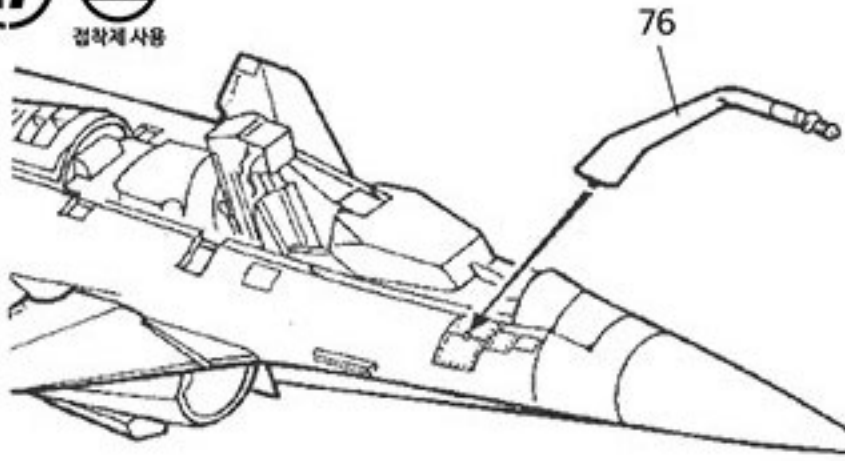
16 
접착제 사용



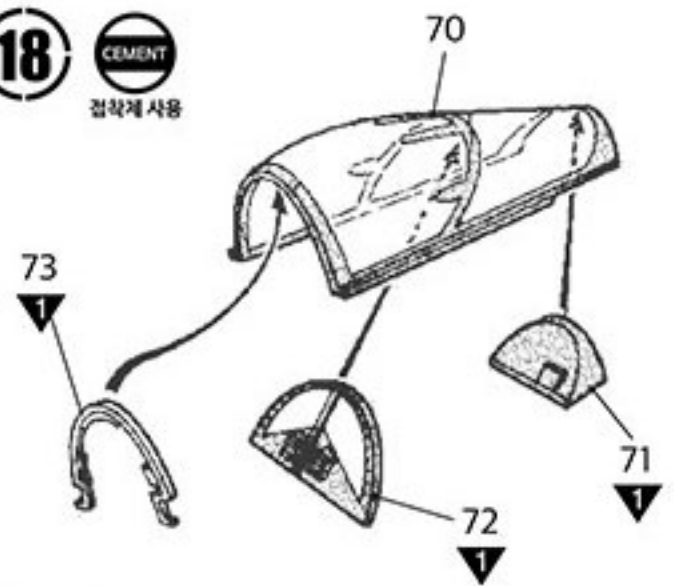
15 
접착제 사용



17 CEMENT
접착제 사용



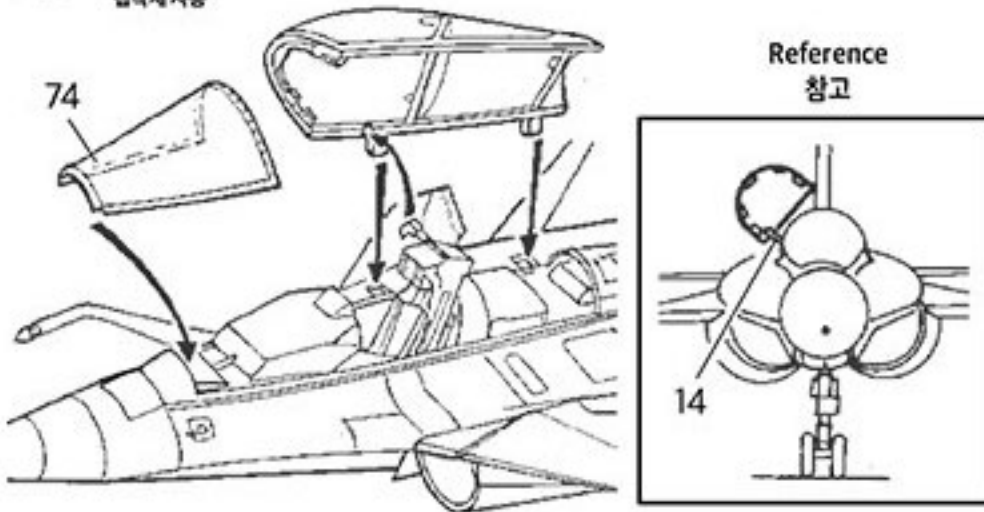
18 CEMENT
접착제 사용



19 CEMENT
접착제 사용

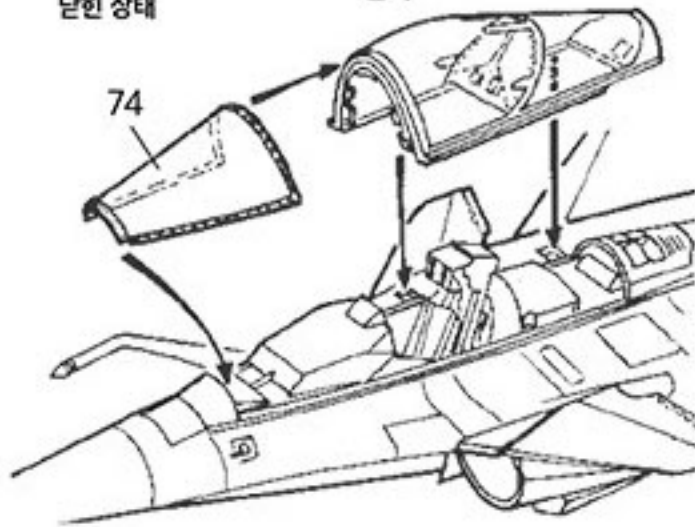
Open
열린 상태

Reference
참고

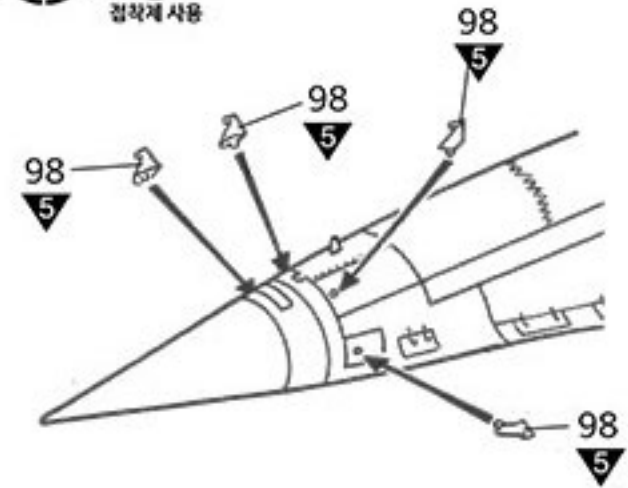


OPTION
선택

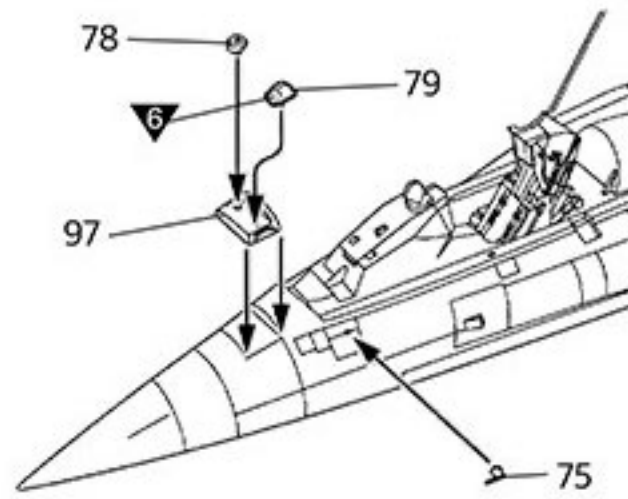
Closed
닫힌 상태



20 CEMENT
접착제 사용

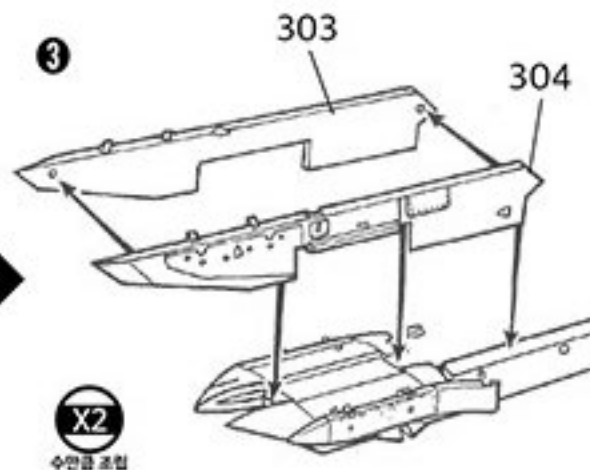
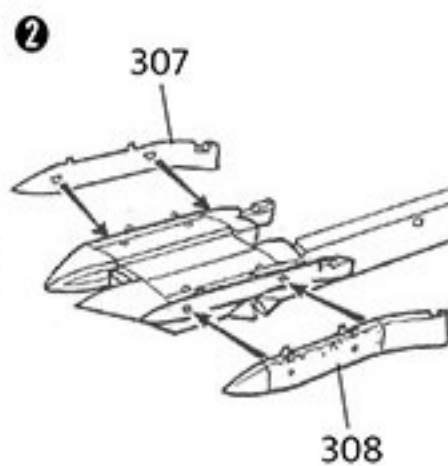
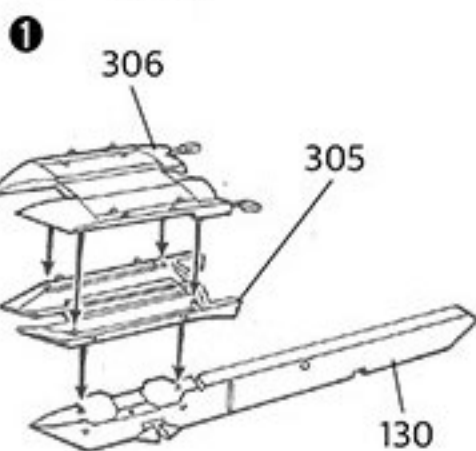


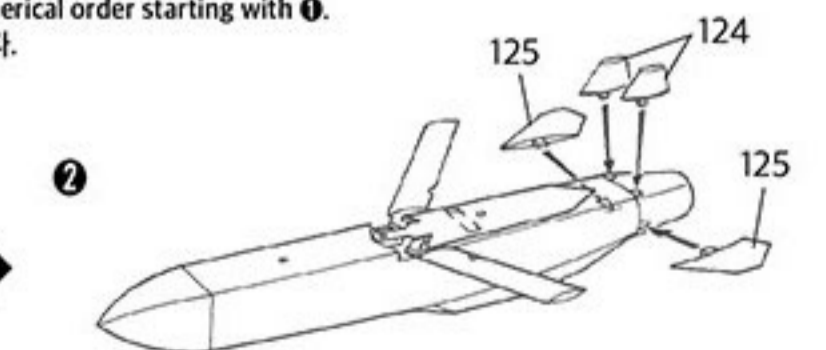
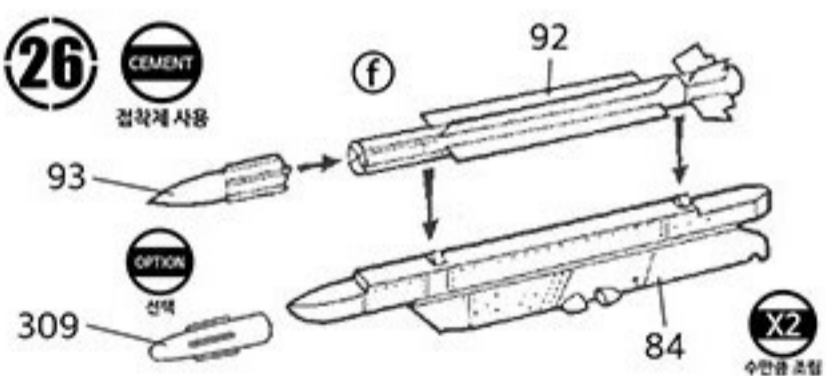
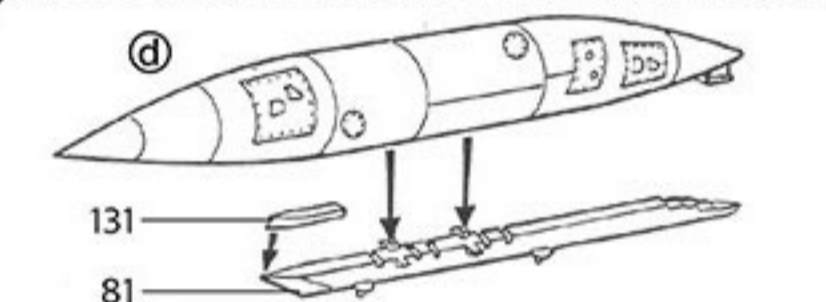
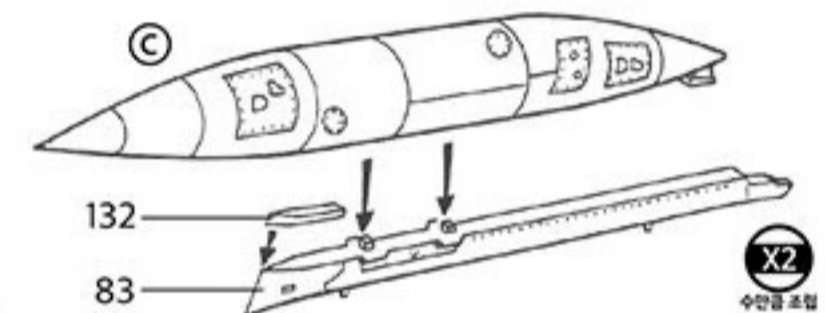
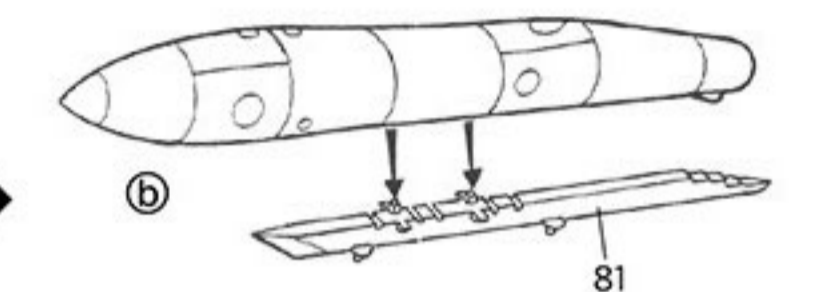
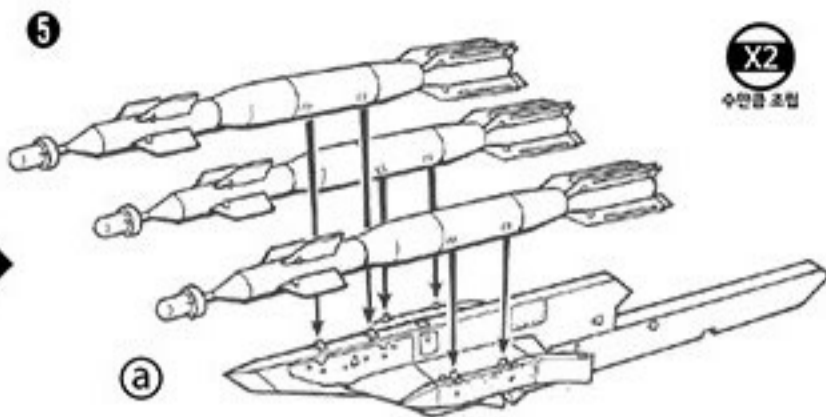
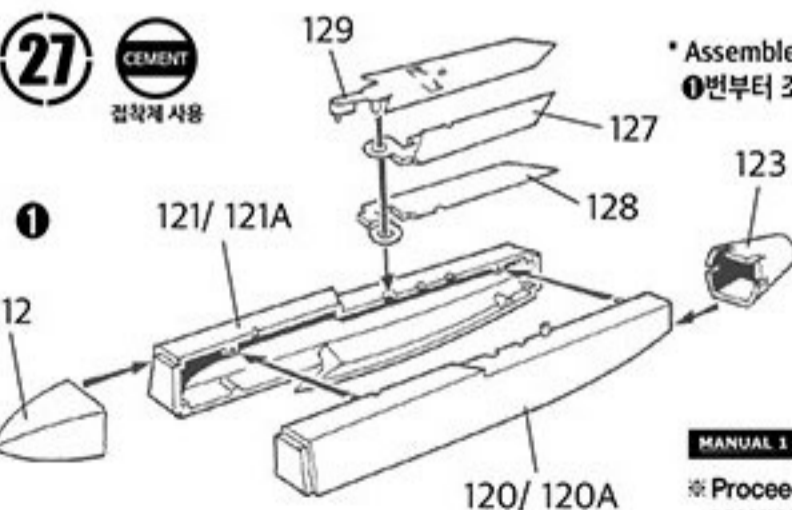
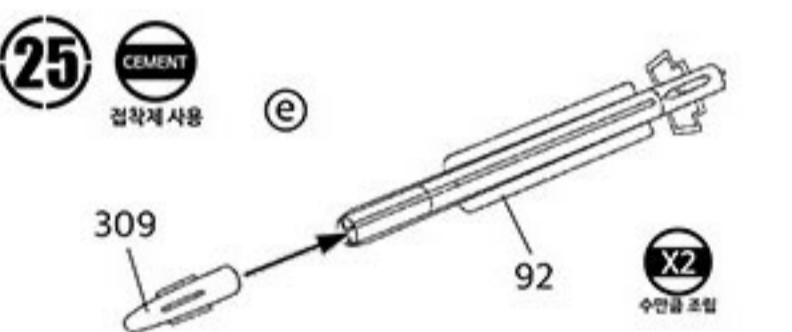
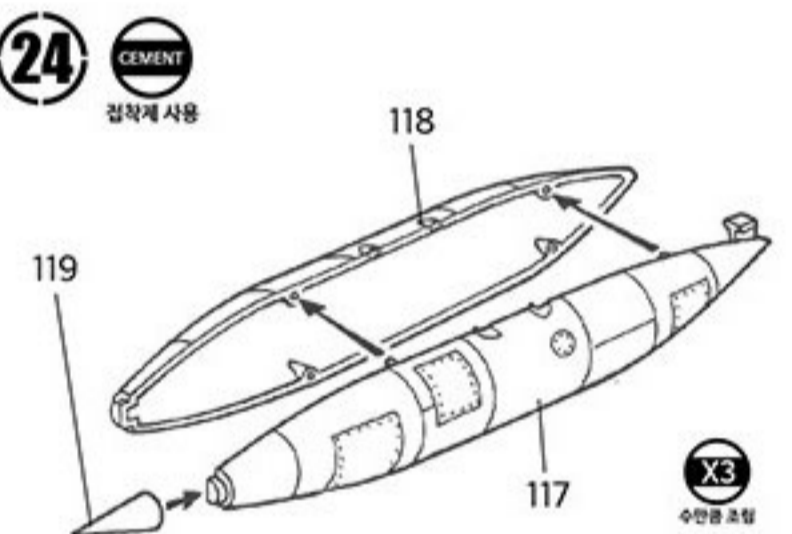
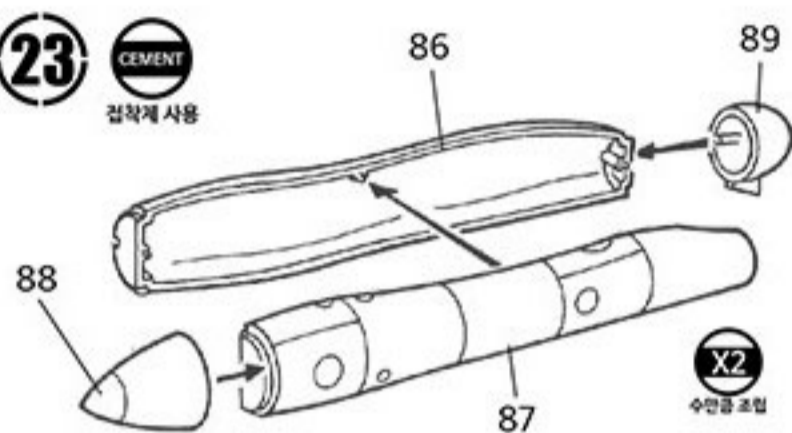
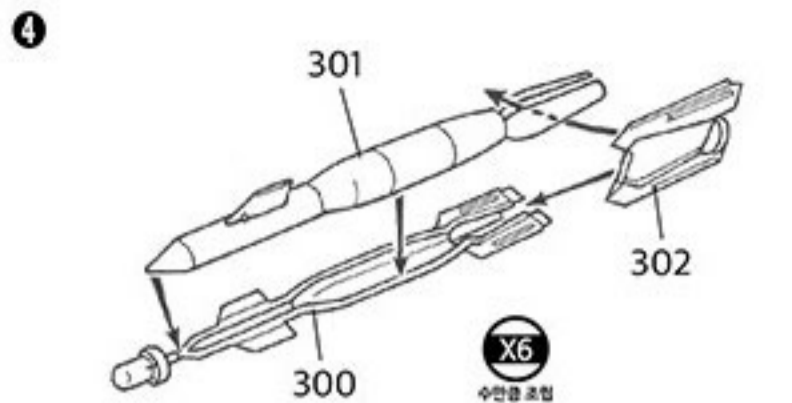
21 CEMENT
접착제 사용



22 CEMENT
접착제 사용

* Assemble in numerical order starting with ❶.
❶번부터 조립합니다.





* Assemble in numerical order starting with 1.

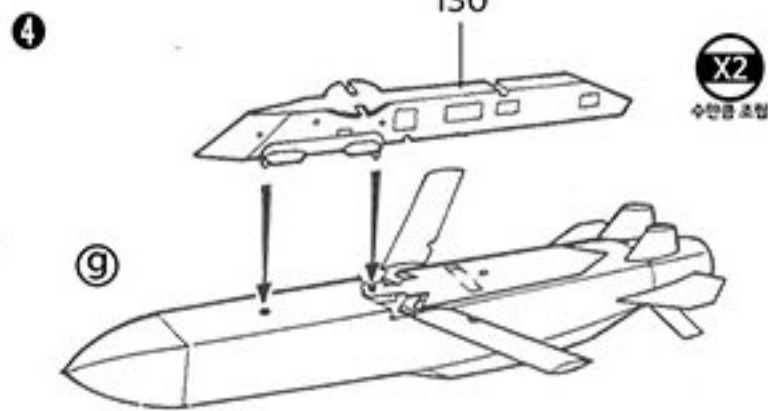
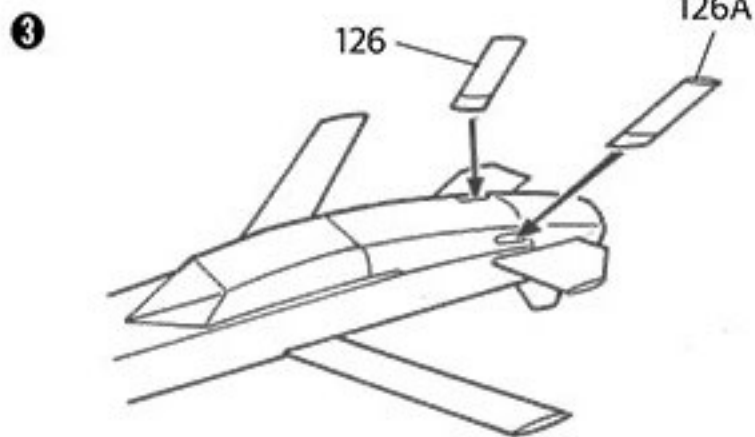
1번부터 조립합니다.

MANUAL 1 **▶** MANUAL 2

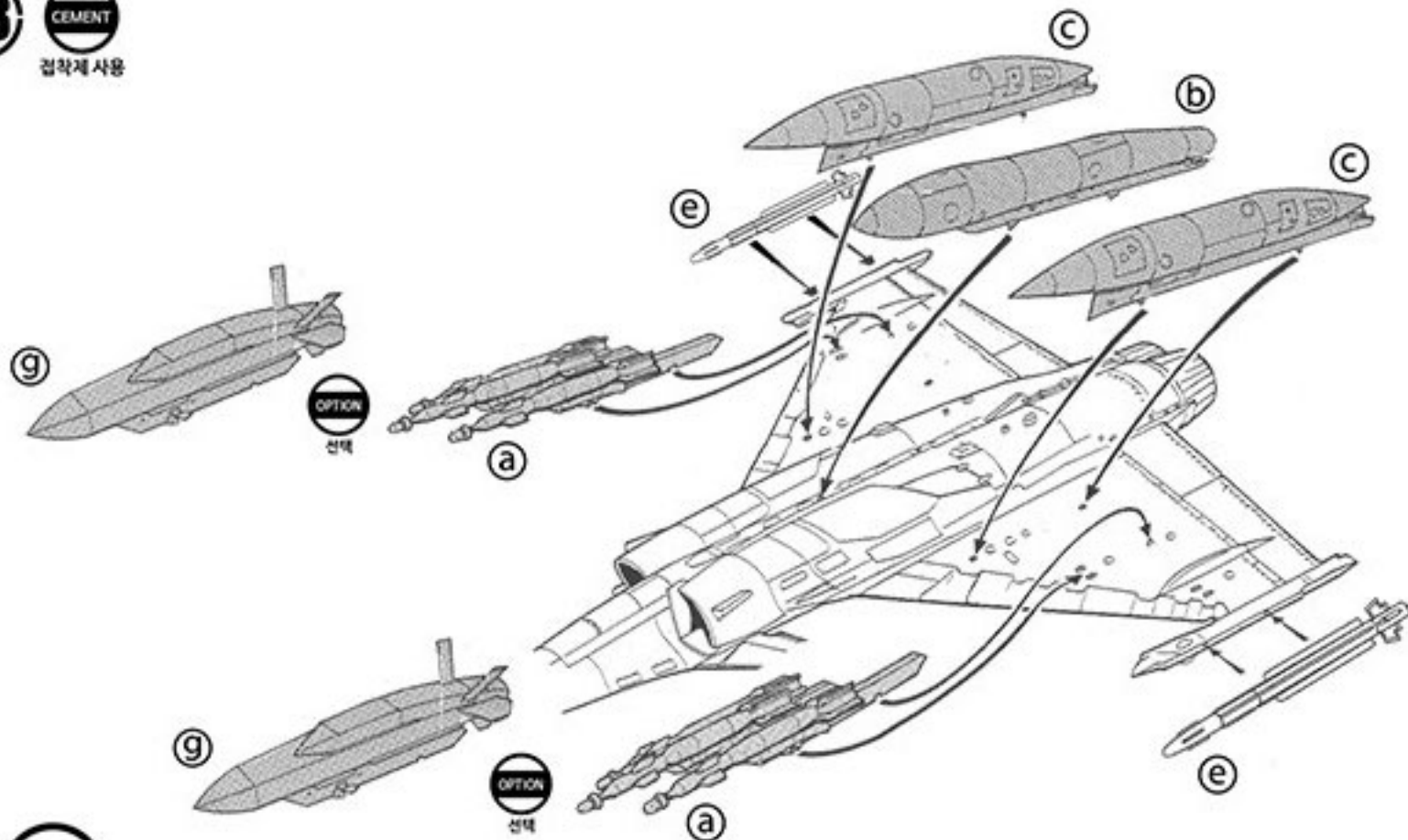
※ Proceed to the MANUAL 2
MANUAL 2로 이어집니다.

ACADEMY
HOBBY MODEL KITS

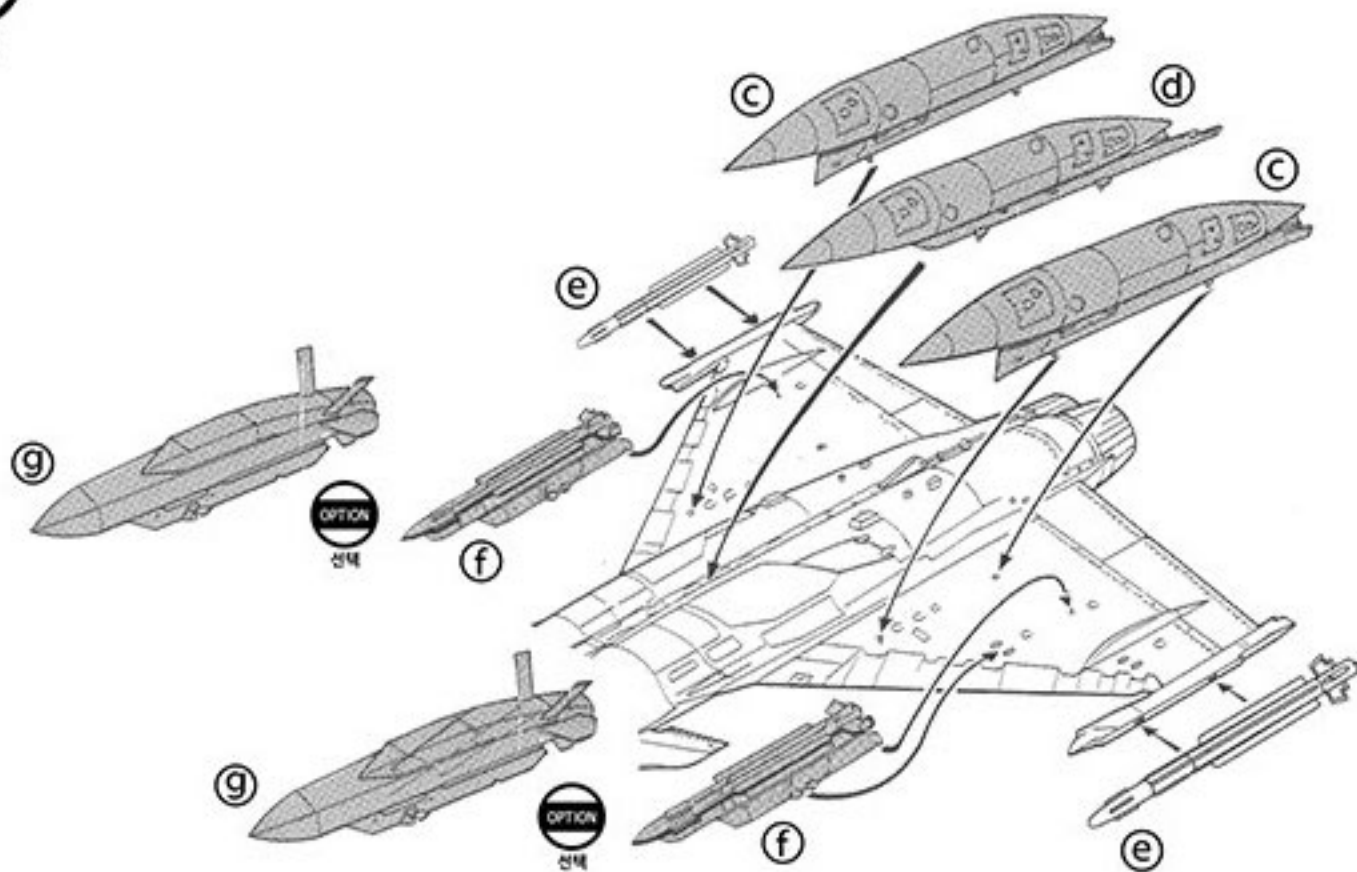
ACADEMY
ACADEMY PLASTIC MODEL CO., LTD.
A/S 고객센터 대표 번호: 1588-2406



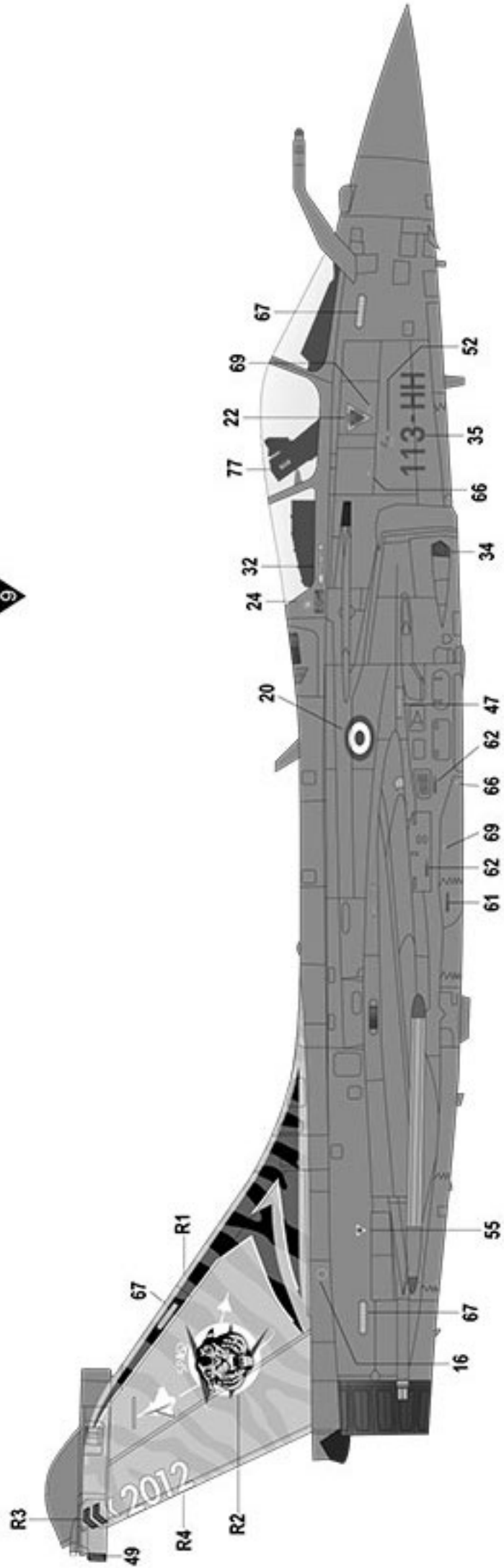
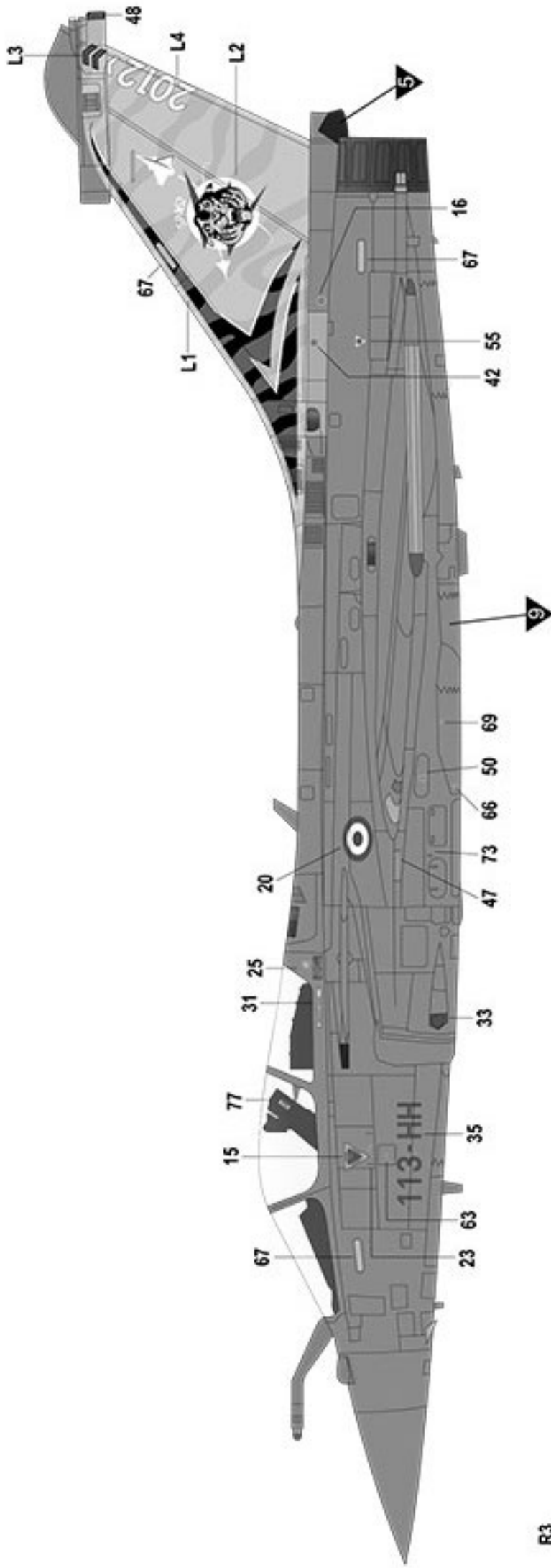
28 CEMENT
접착제 사용

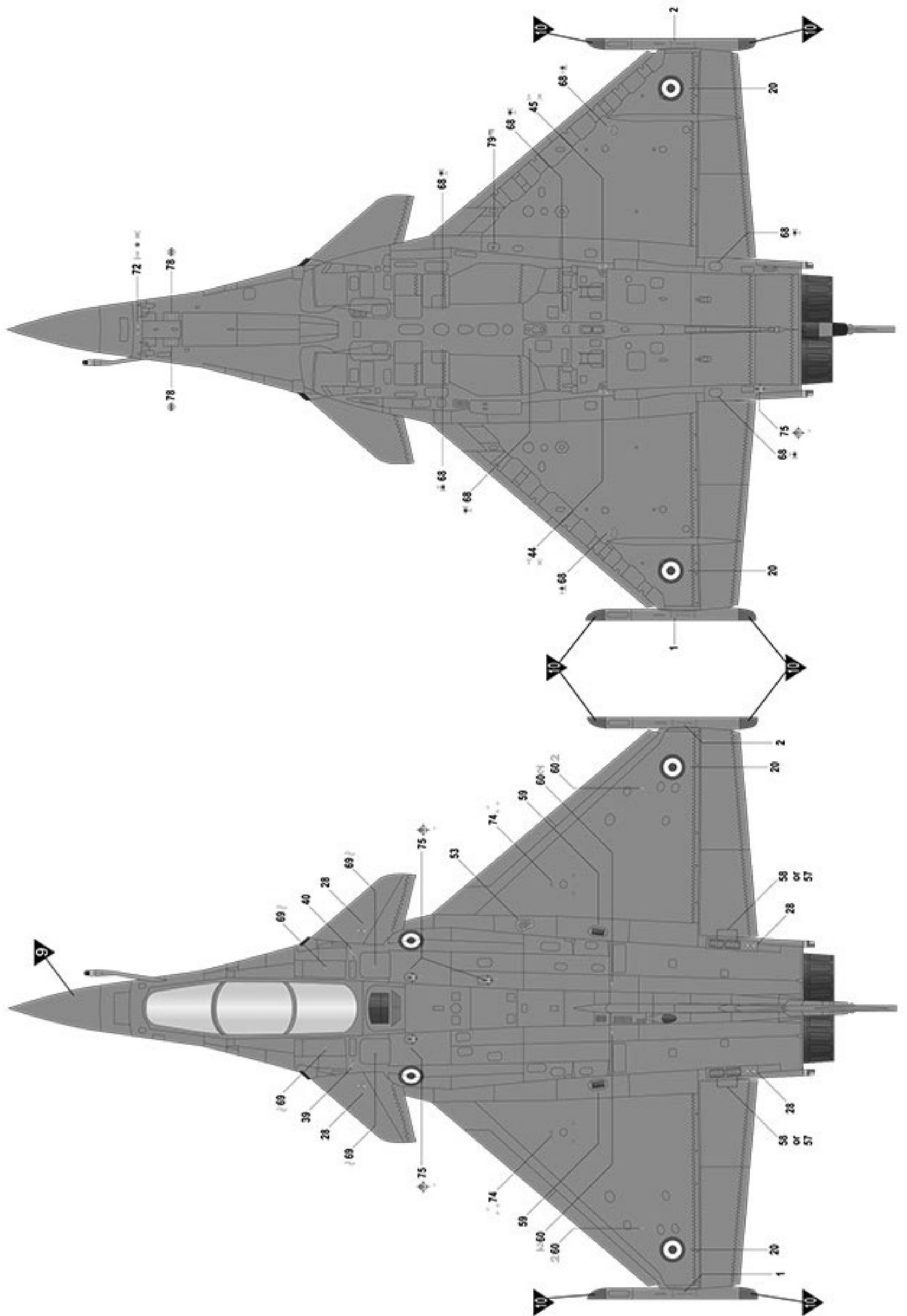


OPTION
선택

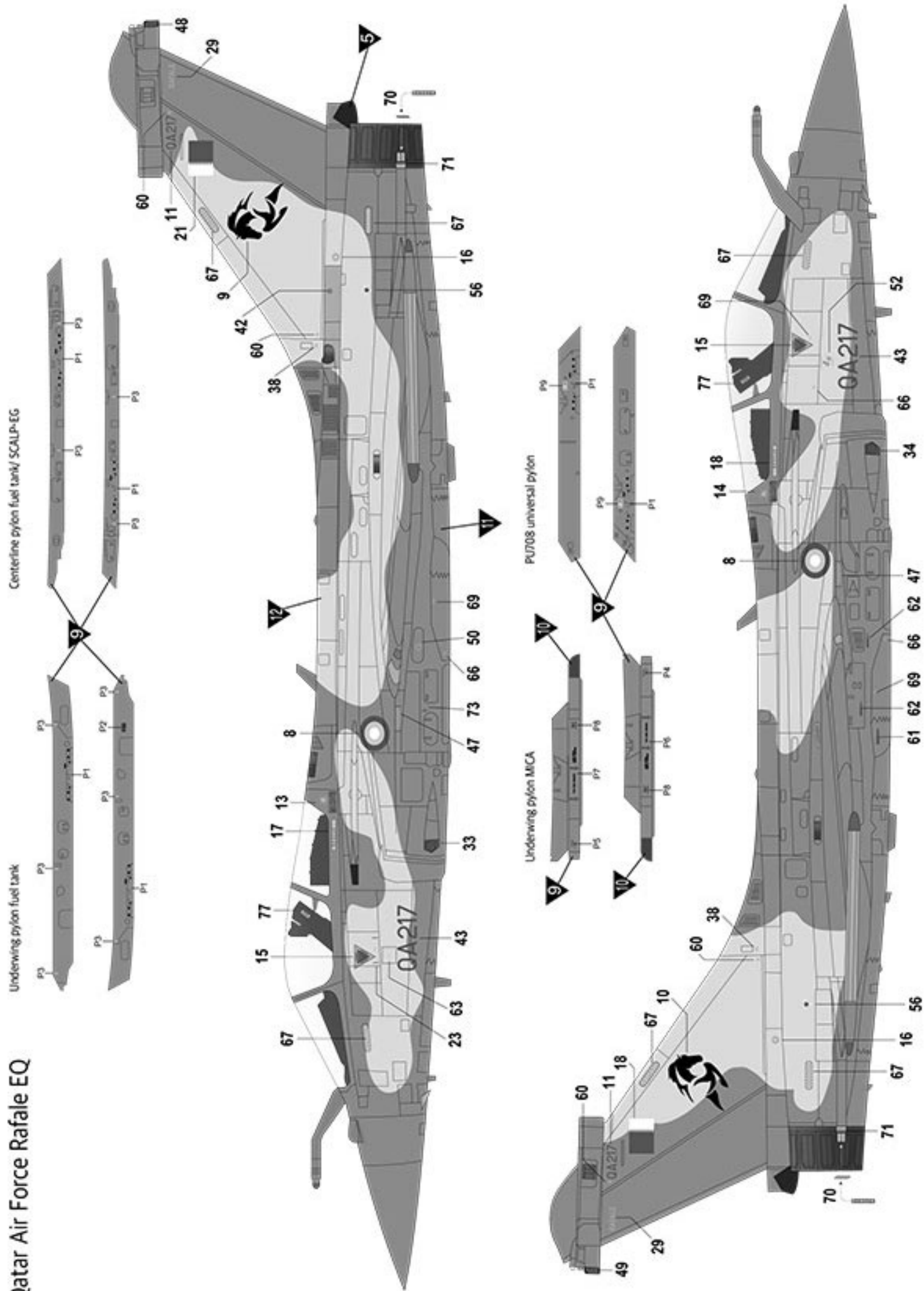


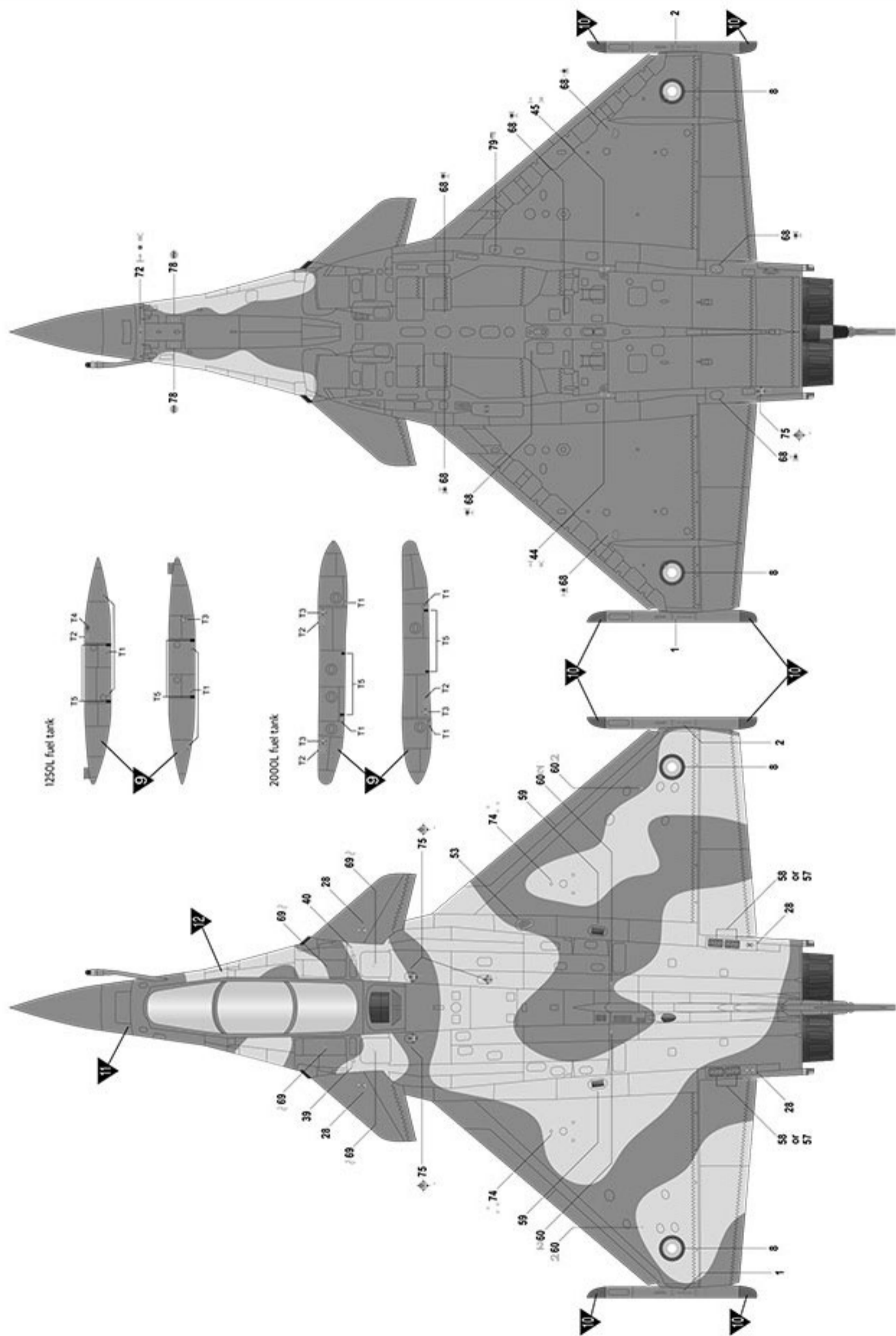
Rafale C EC 1/7 "Provence" 2012 French Air Force





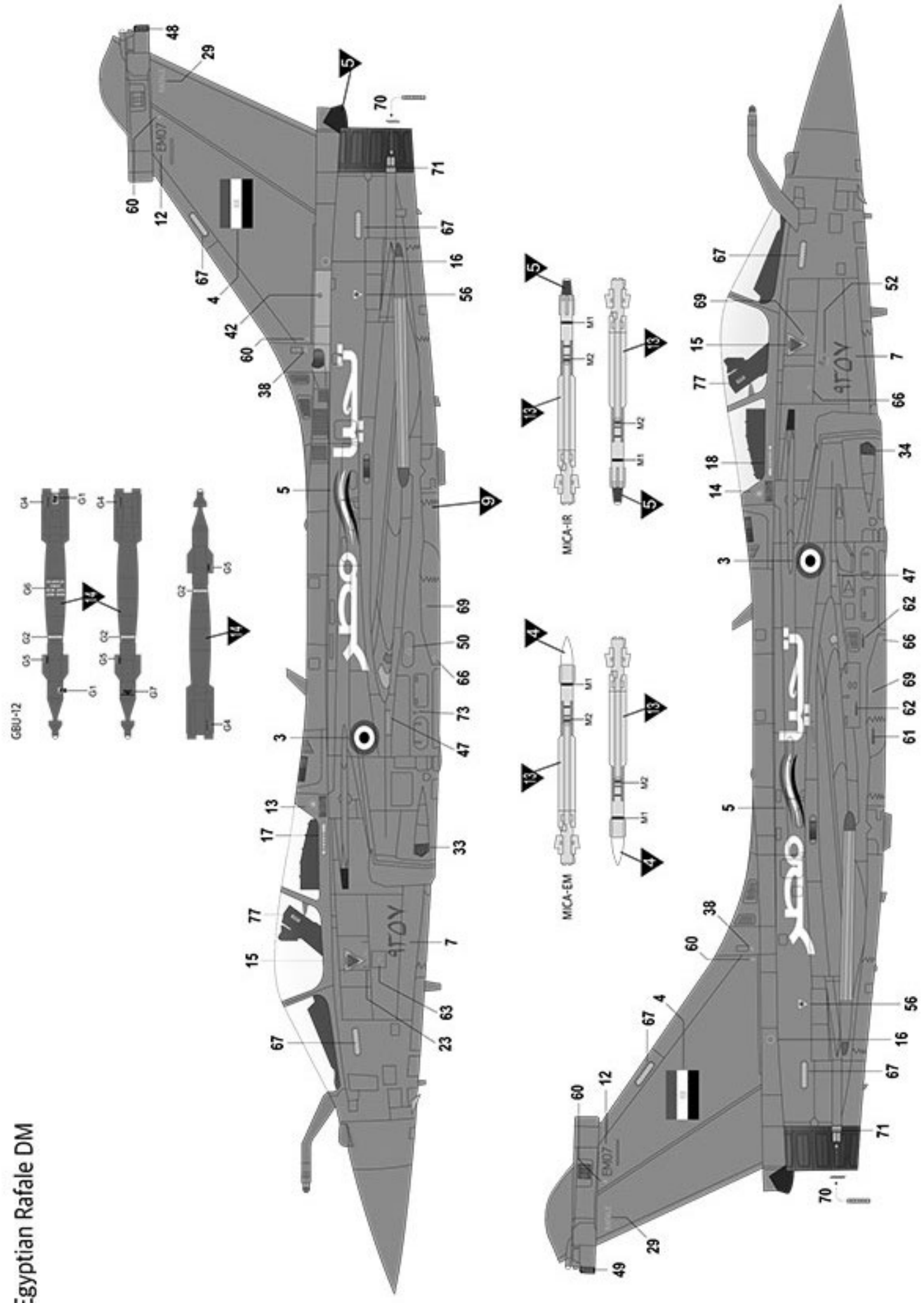
Qatar Air Force Rafale EQ

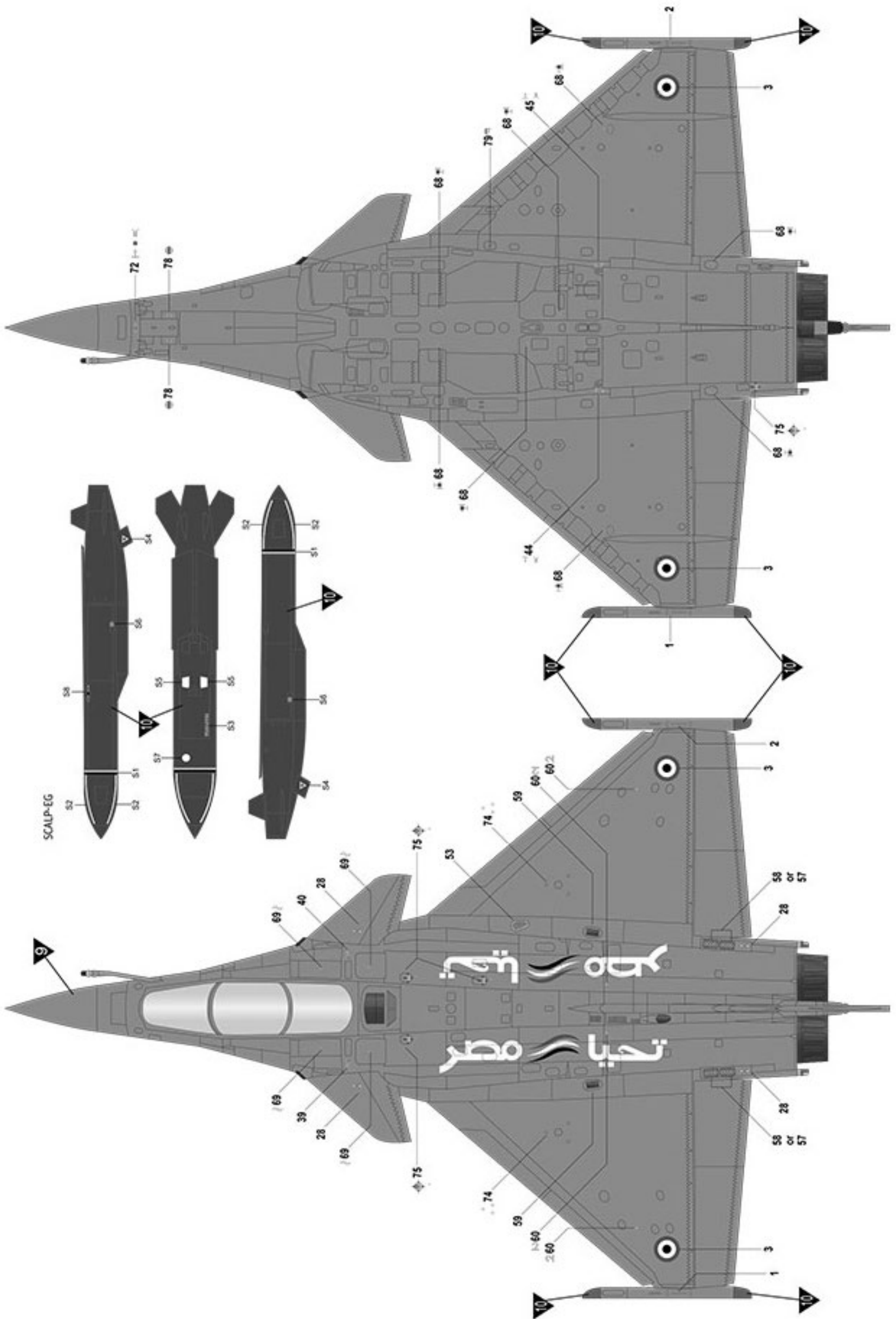


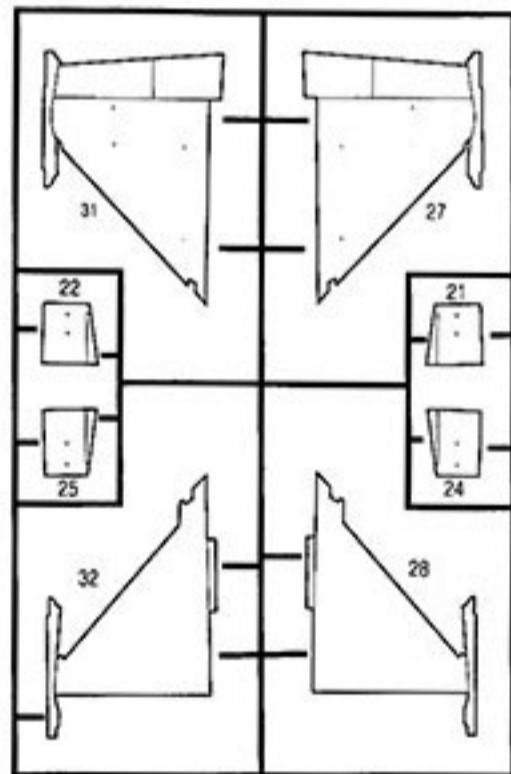
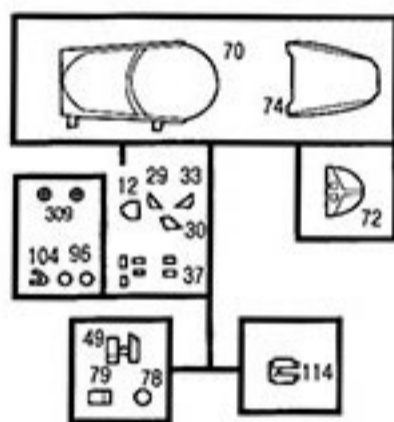
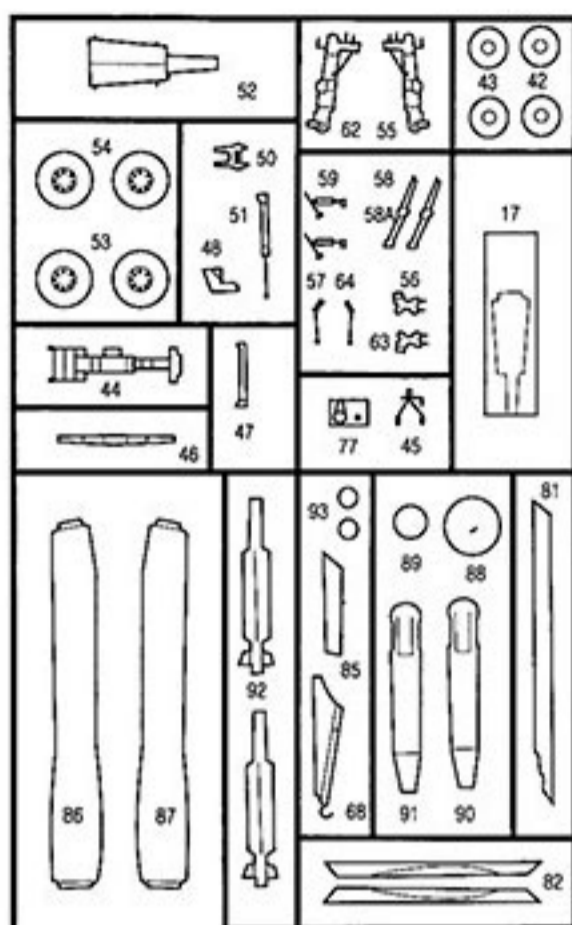
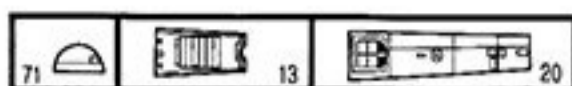
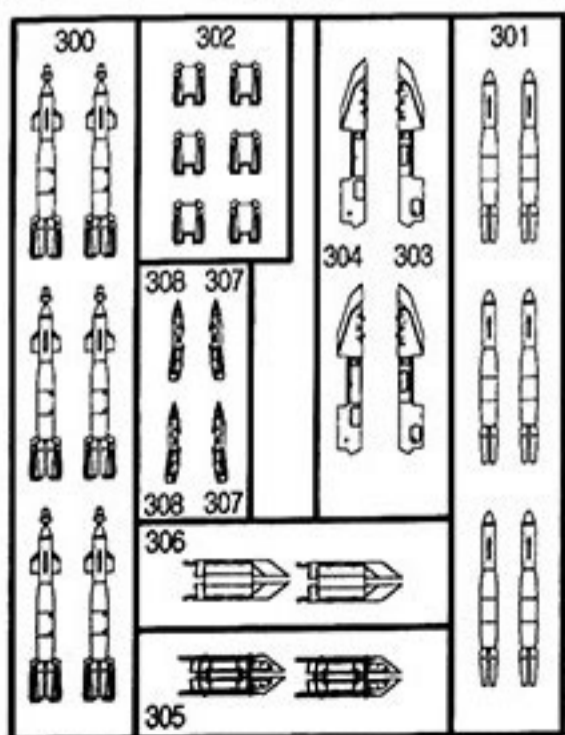
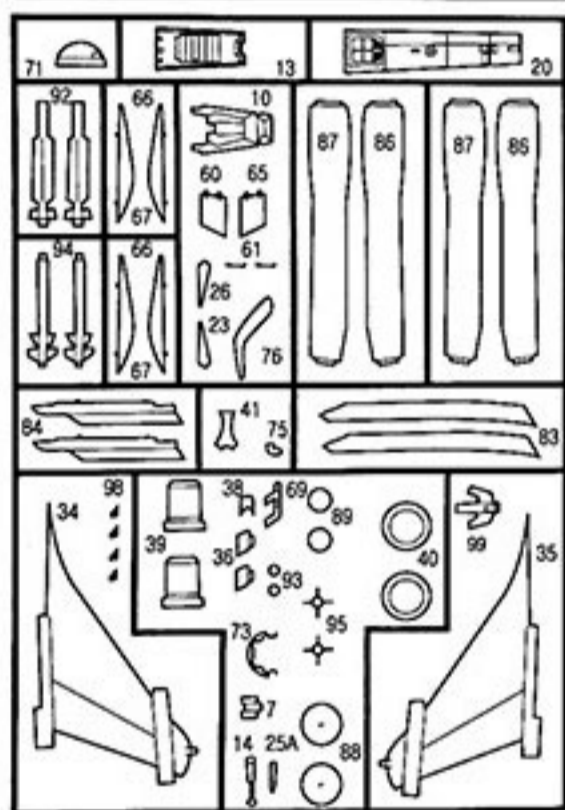
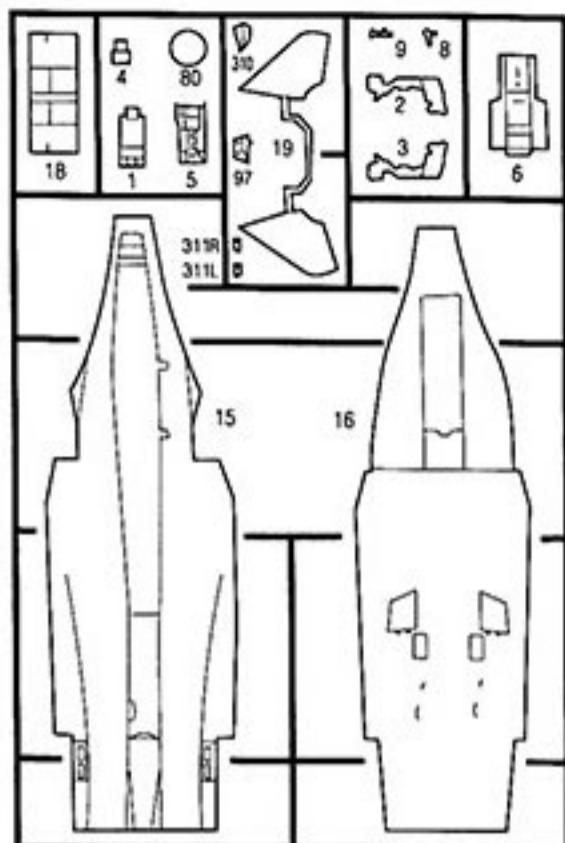


Egyptian Rafale DM

ver.3
버전3







●Decal/ 전사지

Unused parts/ 불필요 부품
 12, 17, 42, 43, 44, 45, 46, 47, 48, 49, 50, 51, 52, 53
 54, 55, 56, 57, 58, 58A, 59, 62, 63, 64, 68, 69, 77
 85, 90, 91, 92, 94, 95, 96

ACADEMY
 HOBBY MODEL KITS

ACADEMY
 ACADEMY PLASTIC MODEL CO., LTD.
 A/S 고객센터 대표 번호: 1588-2406