

GERMAN KÜBELWAGEN TYPE 82

“RAMCKE PARACHUTE BRIGADE”



1/35 MILITARY MINIATURE SERIES NO.304

1/35 ミリタリーミニチュアシリーズNO.304

Pkw. K1 キューベルワーゲン82型

“ラムケ降下旅団”



* DETAILED STATIC DISPLAY MODEL SET
 * VEHICLE'S ANGULAR FORM AND BALLOON TIRES ARE ACCURATELY REPRODUCED
 * RAMCKE PARACHUTE BRIGADE MARKINGS AND 5 FIGURES INCLUDED
 * FIGURES FEATURE TROPICAL CAPS, PARATROOPER HELMETS, AND JUMPSUITS

Following the airborne invasion of Crete in May 1941, the elite Ramcke Parachute Brigade was formed in preparation for the invasion of Malta. The cancellation of that plan led to the brigade's deployment to the North African front in July 1942 as reinforcements for the Africa Corps. The brigade was commanded by Colonel Ramcke and consisted of elements led by Majors Kroh, von der Heydte, Hübner, and Burckhardt as well as an artillery regiment led by Major Fenski, an engineer company, and an anti-tank company with 3.7cm anti-tank guns. At the time, the Africa Corps, which was advancing towards Alexandria, was 100km west of the Egyptian port, facing off against the reinforced and re-supplied British army at El Alamein. In the ensuing battle from October to November 1942, the Ramcke Brigade,

Anschließend an die Luftlande-Invasion von Kreta im Mai 1941 wurde die elitäre Ramcke Fallschirmjäger-Brigade in Vorbereitung der Invasion Malτας zusammengestellt. Das Fallenlassen dieses Plans führte zur Verlegung der Brigade ab Juli 1942 an die Nordafrika-Front als Verstärkung des Afrika-Corps. Die Brigade wurde von Generalmajor Ramcke befehligt und bestand aus den Truppenteilen geführt von den Majoren Kroh, von der Heydte, Hübner und Burckhardt, dazu einem Artillerie-Regiment unter Major Fenski, einer Technik- und einer Panzerabwehr-Kompanie mit 3,7cm Panzerabwehr-Kanonen. Damals stand das nach Alexandria vorrückende Afrika-Corps etwa 100km westlich des Ägyptischen Hafens der frisch verstärkten und neu versorgten Britischen Armee bei El Alamein gegenüber. Bei den folgenden Gefechten im Oktober und November 1942 kämpfte die Ramcke-Brigade zusammen mit Einheiten wie der Italienischen Luftlande-

Suite à l'invasion aéroportée de la Crète en mai 1941, la Brigade Parachutiste Ramcke fut formée en prévision de l'invasion de l'île de Malte. L'annulation de cette opération entraîna le déploiement de cette brigade en Afrique du Nord en juillet 1942, en renfort de l'Afrika Korps. Commandée par le Colonel Ramcke, elle était constituée d'éléments sous les ordres des Majors Kroh, von der Heydte, Hübner et Burckhardt, du régiment d'artillerie du Major Fenski, d'une compagnie du génie et d'une compagnie anti-char dotée de canons de 37mm. A ce moment là, l'Afrika Korps était à 100km du port égyptien d'Alexandrie, à El Alamein, face à l'armée britannique fraîchement renforcée et rééquipée. Durant les combats qui suivirent d'octobre à novembre 1942, la Brigade Ramcke affronta les forces blindées britanniques aux côtés de la division

1941年5月のクレタ島への落下傘降下作戦の後、マルタ島の攻略作戦に向けて編成されたドイツ空軍の精鋭部隊がラムケ降下猟兵旅団です。戦略上の理由からマルタ島作戦が中止となった後の1942年7月、ラムケ旅団はドイツ・アフリカ軍団への増援として北アフリカ戦線へ投入されました。旅団長ラムケ少将の指揮下、戦力はクロウ少佐、フォン・デア・ハイテ少佐、ヒューブナー少佐、そしてブルクハルト少佐が率いる各戦闘、フェンスキー少佐の降下砲兵大隊、そして工兵中隊と3.7cm砲装備の対戦車中隊などでした。当時、激戦の続いていた北アフリカ戦線では、補給不足に悩まされながらもエジプト最大の港町アレクサンドリアに迫るドイツ軍と、チャーマン戦車をはじめとする大量の物資を増援部隊を得て再編されたイギリス軍がアレクサンドリア西方約100kmのエル・アラメインで対峙していました。1942年10月から11月にかけてのエル・アラメインでの激戦において、ラムケ旅団

together with units such as the Italian Folgore Airborne Division, fought against British armored forces. When the Axis army retreated, the brigade was cut off behind enemy lines and they had to withdraw on foot. However, they ambushed a British supply unit complete with vehicles, and by sheer determination trekked 350km through enemy territory back to friendly lines. The remnants of the brigade withdrew to Tunisia and continued to resist the Allied forces until the end of the fighting in North Africa in May 1943.

The Kübelwagen had an air-cooled engine and a simple, rugged design and was widely used for reconnaissance and liaison duties in North Africa by units such as the Ramcke Parachute Brigade. Wider balloon tires were introduced during production for improved desert mobility.

Division Folgore gegen die britischen Panzertruppen. Als sich die Achsenmächte zurückzogen, wurde die Brigade hinter den feindlichen Linien abgeschnitten und musste sich zu Fuß zurückziehen. Sie konnte jedoch aus dem Hinterhalt eine Britische Nachschubeinheit mitsamt ihren Fahrzeugen überwältigen und schleppte sich in wilder Entschlossenheit 350km durch Feindesland zurück zu den eigenen Reihen. Der Rest der Brigade zog sich nach Tunesien zurück und widerstand bis zum Ende der Kämpfe in Nordafrika im Mai 1943 den Alliierten Truppen.

Der Kübelwagen hatte einen luftgekühlten Motor, eine einfache, stabile Konstruktion und war überall für Aufklärungs- und Verbindungs-Aufgaben in Nordafrika von Einheiten wie der Ramcke Fallschirmjäger-Brigade eingesetzt. Für bessere Fahreigenschaften in der Wüste wurden ab Werk breitere Ballonreifen montiert.

parachutiste italienne Folgore. Lorsque les forces de l'Axe décimées battirent en retraite, la Brigade se retrouva coincée derrière les lignes ennemies et commença son repli à pied. Cependant, elle prit en embuscade et captura un convoi de ravitaillement britannique, véhicules y compris, et parcourut 350km en territoire ennemi pour rejoindre les lignes allemandes. Les restes de la Brigade se replièrent en Tunisie et continuèrent à résister à l'avancée alliée jusqu'à la fin des combats en Afrique du Nord en mai 1943.

La Kübelwagen était un véhicule simple, robuste et fiable dont le moteur était refroidi par air. En Afrique du Nord, elle était utilisée, en particulier par la Brigade Ramcke, pour les missions de liaison et de reconnaissance. Des pneus ballons amélioraient la mobilité dans le désert.

はイタリア軍フォルゴレ空挺師団などと共に戦線南部に布陣しイギリス軍機甲部隊に対して奮戦を続けましたが、枢軸軍の主力部隊が壊滅状態で撤退すると敵戦線後方に取り残されました。車輛不足のため徒歩による絶望的な撤退を開始したラムケ旅団でしたが、イギリス軍の補給部隊を待ち伏せて車輛と物資を奪い、不屈の意志で敵中約350kmを突破して反軍に合流するというエピソードを残したのです。チュニジアまで後退したラムケ旅団の残余部隊は、1943年5月に北アフリカの戦いが終結するまで連合軍に対して粘り強い戦いを続けました。

ドイツ軍の小型軍用車キューベルワーゲンは、タフな空冷エンジンとシンプルで頑丈な構造により北アフリカでも優れた走破性を発揮しました。生産途中から砂漠での走行性を高めるために幅の広いバルーンタイヤを採用。車輛不足に悩まされたラムケ旅団でも貴重な足として偵察や連絡に使用されました。



イラスト：上田 信

作る前にならず
お読みください。
READ BEFORE ASSEMBLY.
ERST LESEN - DANN BAUEN.
LIRE AVANT ASSEMBLAGE.

●このキットは組み立てモデルです。作る前に必ず説明書を最後までお読みください。また小学生などの低年齢の方が組み立てる時は、保護者の方もお読みください。

●接着剤や塗料は、必ずプラスチック用をお使いください。(別売)

●Read carefully and fully understand the instructions before commencing assembly. A supervising adult should also read the instructions if a child assembles the model.

●Bevor Sie mit dem Zusammenbau beginnen, sollten Sie alle Anweisungen gelesen und verstanden haben. Falls ein Kind das Modell zusammenbaut, sollte ein beaufsichtigender Erwachsener die Bauanleitung ebenfalls gelesen haben.

●Bien lire et assimiler les instructions avant de commencer l'assemblage. La construction du modèle par un enfant doit s'effectuer sous la surveillance d'un adulte.

注意

●工具の使用には十分注意してください。特にナイフ、ニッパーなどの刃物によるケガや事故に注意してください。

●接着剤や塗料は使用する前にそれぞれの注意書きをよく読み、指示に従って正しく使用し、使用するときは換気に十分注意してください。

●小さなお子様のいる所での作業はやめてください。小さな部品の飲み込みや、ビニール袋をかぶつての窒息などの危険な状況が考えられます。

CAUTION

●When assembling this kit, tools including knives are used. Extra care should be taken to avoid personal injury.

●Read and follow the instructions supplied with paints and/or cement, if used (not included in kit). Use plastic cement and paints only.

●Keep out of reach of small children. Children must not be allowed to put any parts in their mouths or pull vinyl bags over their heads.

VORSICHT

●Beim Zusammenbau dieses Bausatzes werden Werkzeuge einschließlich Messer verwendet. Zur Vermeidung von Verletzungen ist besondere Vorsicht angebracht.

●Wenn Sie Farben und/oder Kleber verwenden (nicht im Bausatz enthalten), beachten und befolgen Sie die dort beiliegenden Anweisungen. Nur Klebstoff und Farben für Plastik verwenden.

●Bausatz von kleinen Kindern fernhalten.

Kindern darf keine Möglichkeit gegeben werden, irgendetwas in den Mund zu nehmen oder sich Plastiktüten über den Kopf zu ziehen.

PRECAUTIONS

●L'assemblage de ce kit requiert de l'outillage, en particulier des couteaux de modélisme. Manier les outils avec précaution pour éviter toute blessure.

●Lire et suivre les instructions d'utilisation des peintures et de la colle, si utilisées (non incluses dans le kit). Utilisez uniquement une colle et des peintures spéciales pour le polystyrène.

●Garder hors de portée des enfants en bas âge. Ne pas laisser les enfants mettre en bouche ou sucer les pièces, ou passer un sachet vinyl sur la tête.

PAINTS REQUIRED

●塗装指示のマークです。タミヤカラーのカラーナンバーで指示しました。

This mark denotes numbers for Tamiya Paint colors.

TS-3 ●ダークイエロー / Dark yellow / Dunkelgelb / (XF-60) Jaune foncé

X-10 ●ガンメタル / Gun metal / Metall-Grau / Gris acier

X-18 ●セミグロスブラック / Semi gloss black / Seidenglanz Schwarz / Noir satiné

XF-1 ●フラットブラック / Flat black / Matt Schwarz / Noir mat

XF-2 ●フラットホワイト / Flat white / Matt Weiß / Blanc mat

XF-10 ●フラットブラウン / Flat brown / Matt Braun / Brun mat

XF-15 ●フラットフレッシュ / Flat flesh / Fleischfarben / Matt / Chair mate

XF-16 ●フラットアルミ / Flat aluminum / Matt Aluminium / Aluminium mat

XF-49 ●カーキ / Khaki / Khaki / Kaki

XF-50 ●フィールドブルー / Field blue / Feldblau / Bleu campagne

XF-52 ●フラットアース / Flat earth / Erdfarbe / Terre mate

XF-56 ●メタリックグレイ / Metallic grey / Grau-Metallic / Gris métallisé

XF-59 ●デザートイエロー / Desert yellow / Sandgelb / Jaune désert

XF-64 ●レッドブラウン / Red brown / Rotbraun / Rouge brun

XF-65 ●フィールドグレイ / Field grey / Feldgrau / Gris campagne

XF-66 ●ライトグレイ / Light grey / Hellgrau / Gris clair

RECOMMENDED TOOLS

《用意する工具》

Recommended tools
Benötigtes Werkzeug
Outilsage nécessaire

ナイフ
Modelling knife
Modelliermesser
Couteau de modéliste



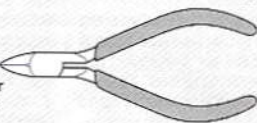
ピンセット
Tweezers
Pinzette
Précèlles



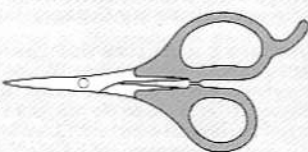
接着剤 (プラスチック用)
Cement
Kleber
Colle



ニッパー
Side cutters
Seitenschneider
Pince coupante



ハサミ
Scissors
Schere
Ciseaux

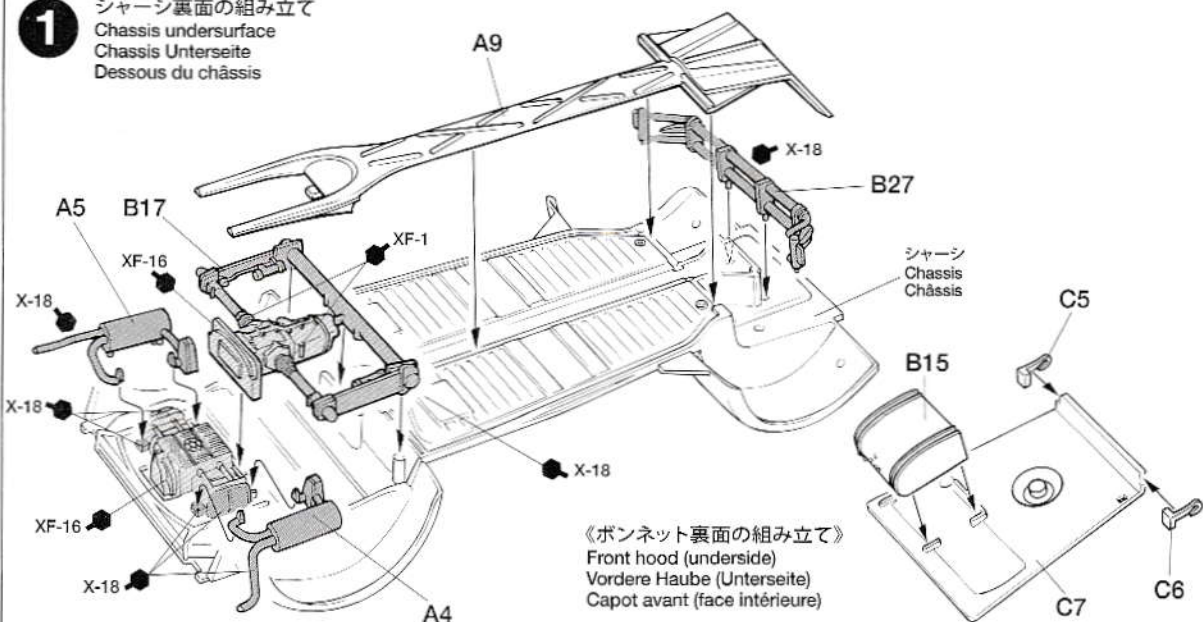


ASSEMBLY



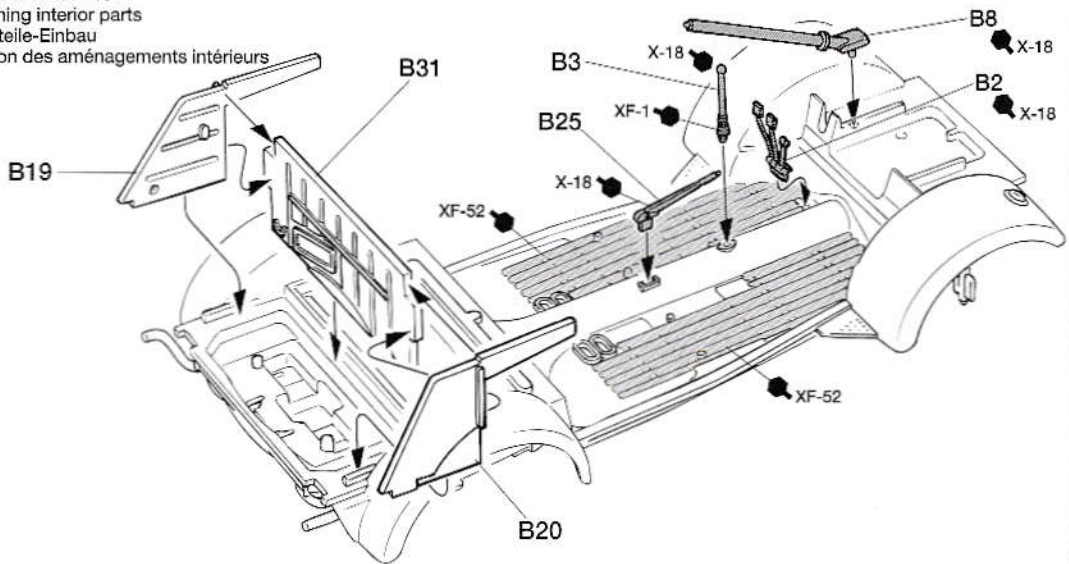
★塗装指示のない部分はすべてボディ色です。ダークイエローで塗装してください。
★When no color is specified, paint the item with Dark yellow.
★Wenn keine Farbe angegeben ist, Teile mit Dunkelgelb bemalen.
★Lorsqu'aucune teinte n'est spécifiée, Peindre en Jaune foncé.

1 シャーシ裏面の組み立て
Chassis undersurface
Chassis Unterseite
Dessous du châssis

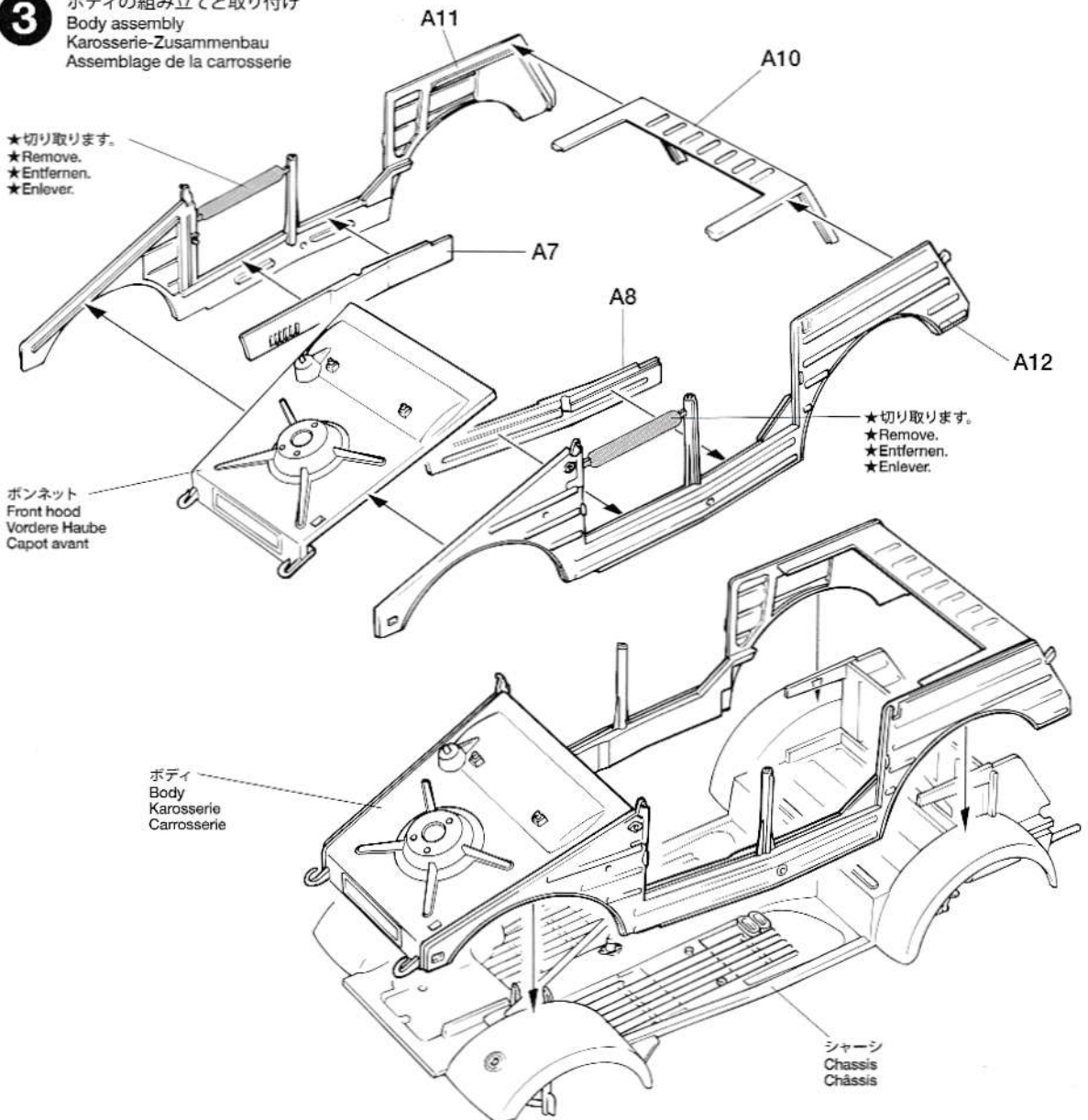


2

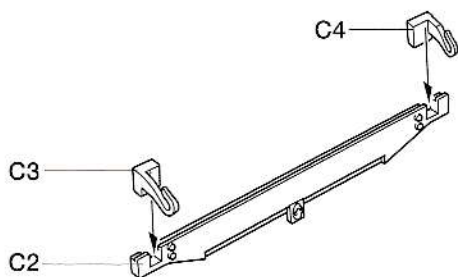
内装部品の取り付け
 Attaching interior parts
 Innenteile-Einbau
 Fixation des aménagements intérieurs

**3**

ボディの組み立てと取り付け
 Body assembly
 Karosserie-Zusammenbau
 Assemblage de la carrosserie

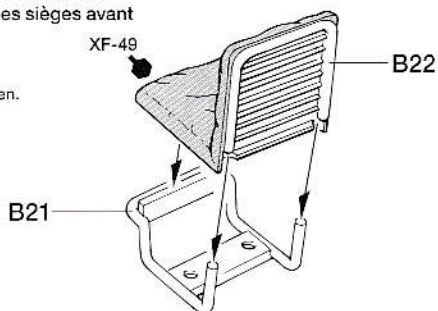


4 リヤーパネルの組み立て
Rear panel
Heckplatte
Panneau arrière



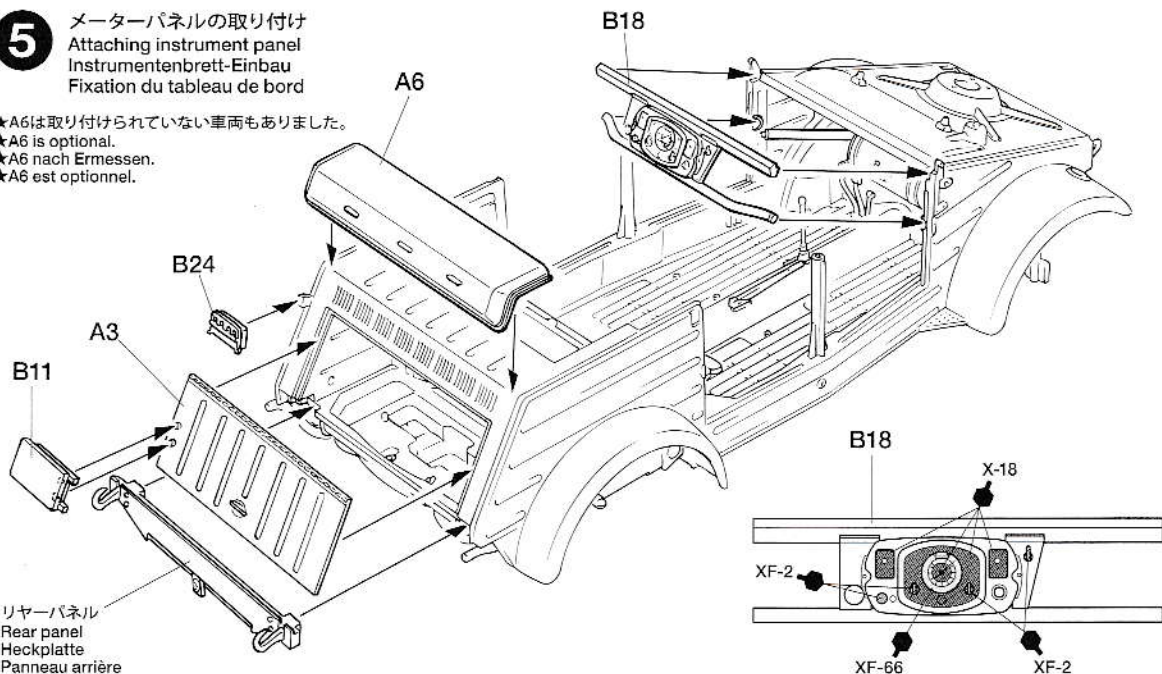
《フロントシートの組み立て》
Front seat assembly
Vordersitz-Zusammenbau
Assemblage des sièges avant

- ★2個作ります。
- ★Make 2.
- ★2 Satz anfertigen.
- ★Faire 2 jeux.



5 メーターパネルの取り付け
Attaching instrument panel
Instrumentenbrett-Einbau
Fixation du tableau de bord

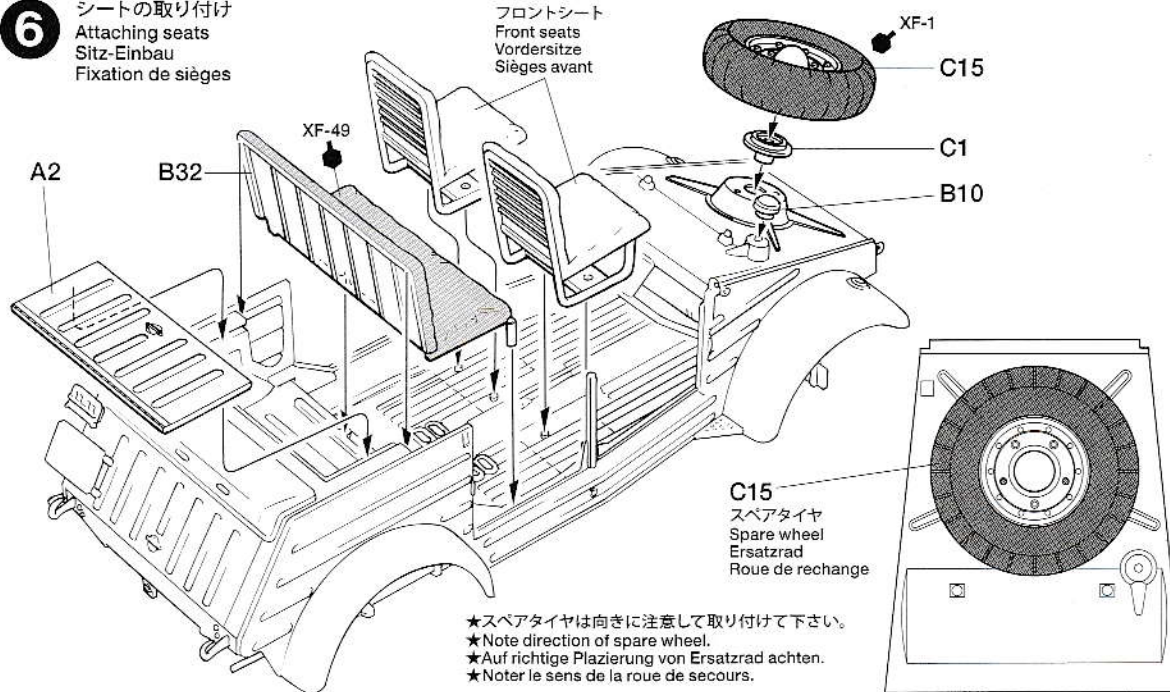
- ★A6は取り付けられていない車両もありました。
- ★A6 is optional.
- ★A6 nach Ermessen.
- ★A6 est optionnel.



リヤーパネル
Rear panel
Heckplatte
Panneau arrière

6 シートの取り付け
Attaching seats
Sitz-Einbau
Fixation de sièges

フロントシート
Front seats
Vordersitze
Sièges avant



- ★スペアタイヤは向きに注意して取り付けして下さい。
- ★Note direction of spare wheel.
- ★Auf richtige Platzierung von Ersatzrad achten.
- ★Noter le sens de la roue de secours.

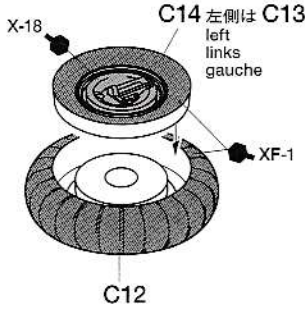
7

タイヤの組み立てと取り付け

Wheel
Rad
Roue

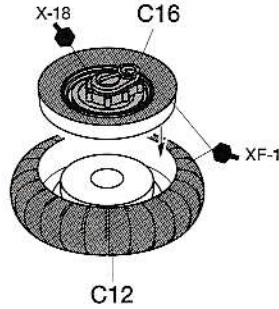
《フロントタイヤ》

Front wheel
Vorderrad
Roue avant



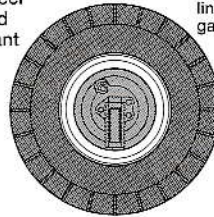
《リヤタイヤ》★2個作ります。

Rear wheel
Hinterrad
Roue arrière
★Make 2.
★2 Satz anfertigen.
★Faire 2 jeux.



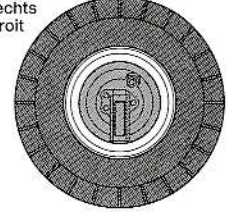
《フロントタイヤ》

Front wheel
Vorderrad
Roue avant



左側
left
links
gauche

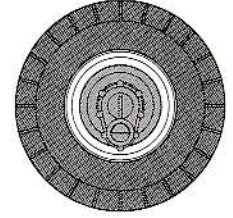
右側
right
rechts
droit



《リヤタイヤ》

Rear wheel
Hinterrad
Roue arrière

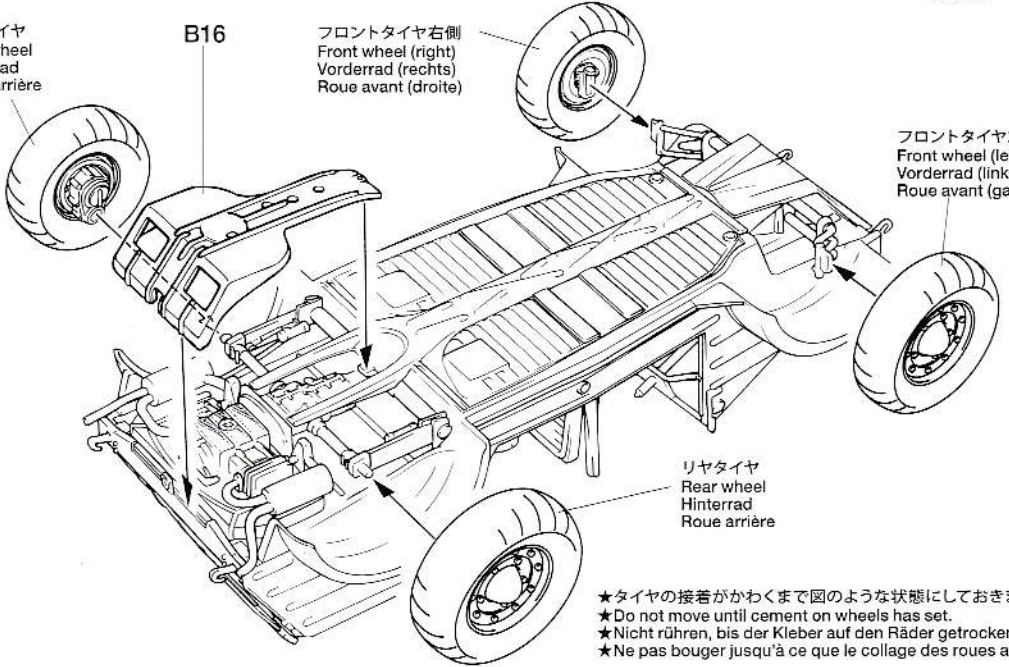
★2個作ります。
★Make 2.
★2 Satz anfertigen.
★Faire 2 jeux.



リヤタイヤ
Rear wheel
Hinterrad
Roue arrière

B16

フロントタイヤ右側
Front wheel (right)
Vorderrad (rechts)
Roue avant (droite)



フロントタイヤ左側
Front wheel (left)
Vorderrad (links)
Roue avant (gauche)

リヤタイヤ
Rear wheel
Hinterrad
Roue arrière

★タイヤの接着がかわくまで図のような状態にしておきます。
★Do not move until cement on wheels has set.
★Nicht rühren, bis der Kleber auf den Räder getrocknet ist.
★Ne pas bouger jusqu'à ce que le collage des roues ait pris.

8

外装品の組み立て

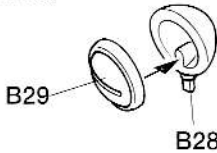
Exterior parts
Außenliegende Teile
Pièces extérieures

★ヘッドライトは2個作ります。

★Make 2.
★2 Satz anfertigen.
★Faire 2 jeux.

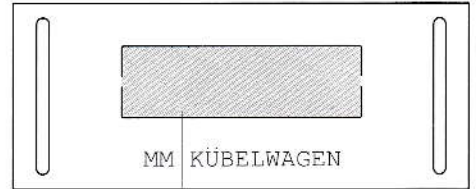
《ヘッドライトの組み立て》

Headlight
Scheinwerfer
Phare



《ウインドウ》

Windshield
Windschutzscheibe
Pare-brise

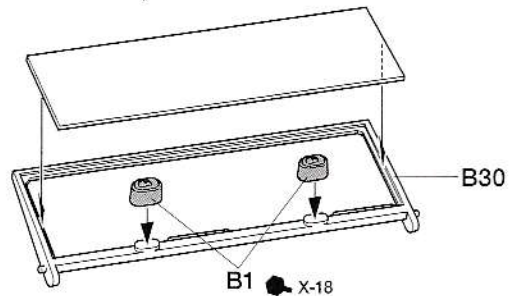
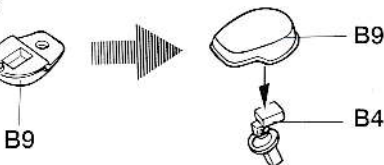


★ウインドウは切りぬいて使します。
★Cut out using scissors.
★Mit der Schere ausschneiden.
★Détacher à l'aide de ciseaux.

《ノテックライトの組み立て》

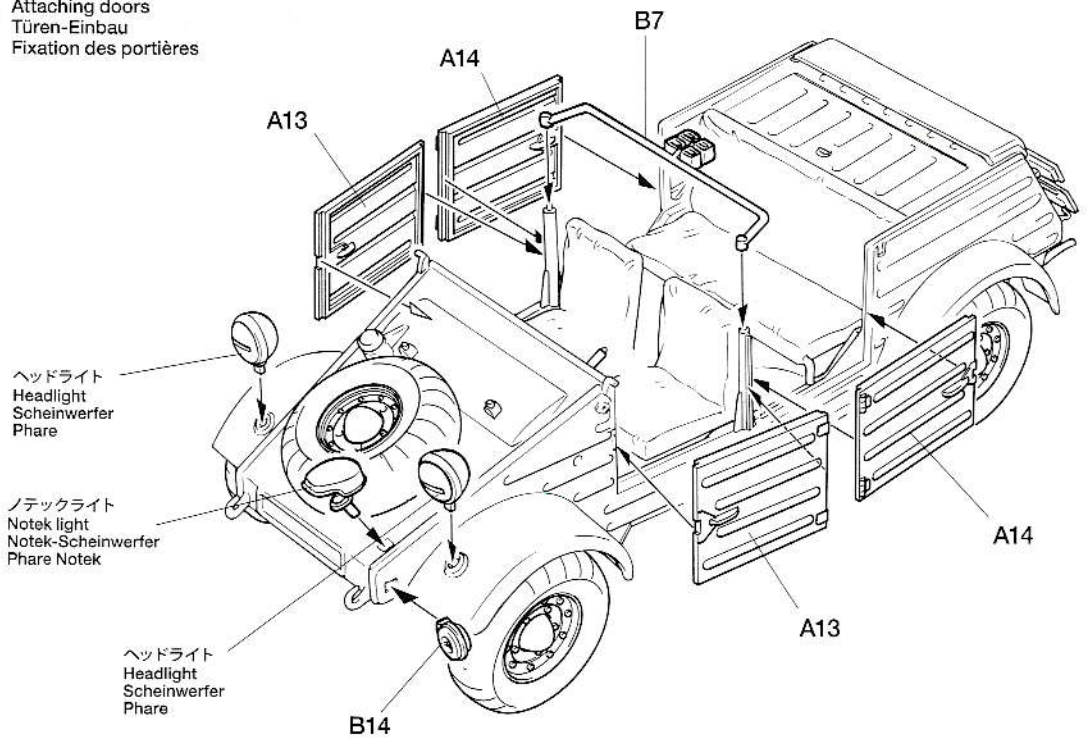
Notek light
Notek-Scheinwerfer
Phare Notek

★切り取ります。
★Remove.
★Entfernen.
★Enlever.



9

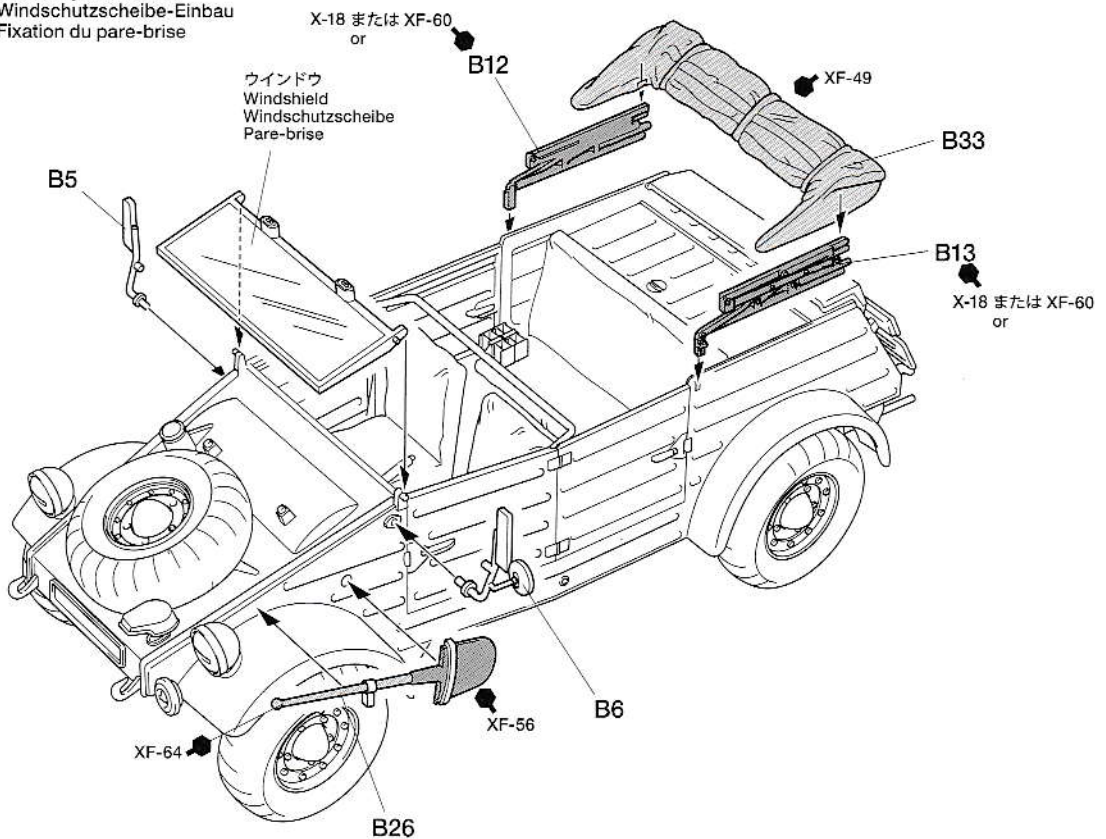
ドアの取り付け
Attaching doors
Türen-Einbau
Fixation des portières



- ★各ドアは開閉どちらにも取り付けできますが、P8の配置例の場合は閉状態で組み立てます。ヒンジの位置に注意して取り付けてください。
- ★Instructions show closed doors, but they may also be assembled in open position. Note position of hinge.
- ★Die Anleitung zeigt geschlossene Türen, sie können aber auch in geöffneter Stellung eingebaut werden. Stellung des Scharniers beachten.
- ★Les instructions montrent des portières fermées mais on peut aussi les assembler ouvertes. Noter la position de la charnière.

10

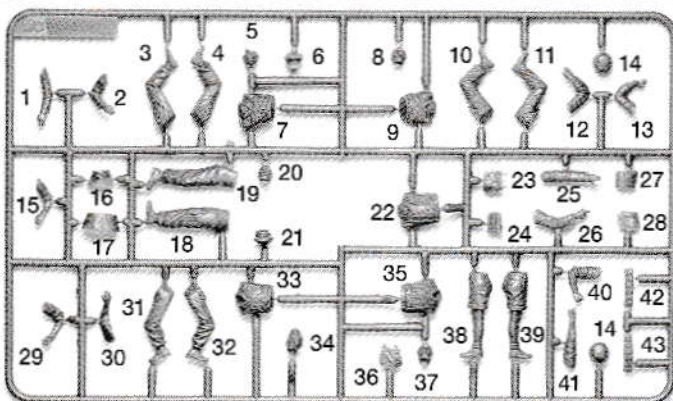
ウインドウの取り付け
Attaching windshield
Windschutzscheibe-Einbau
Fixation du pare-brise



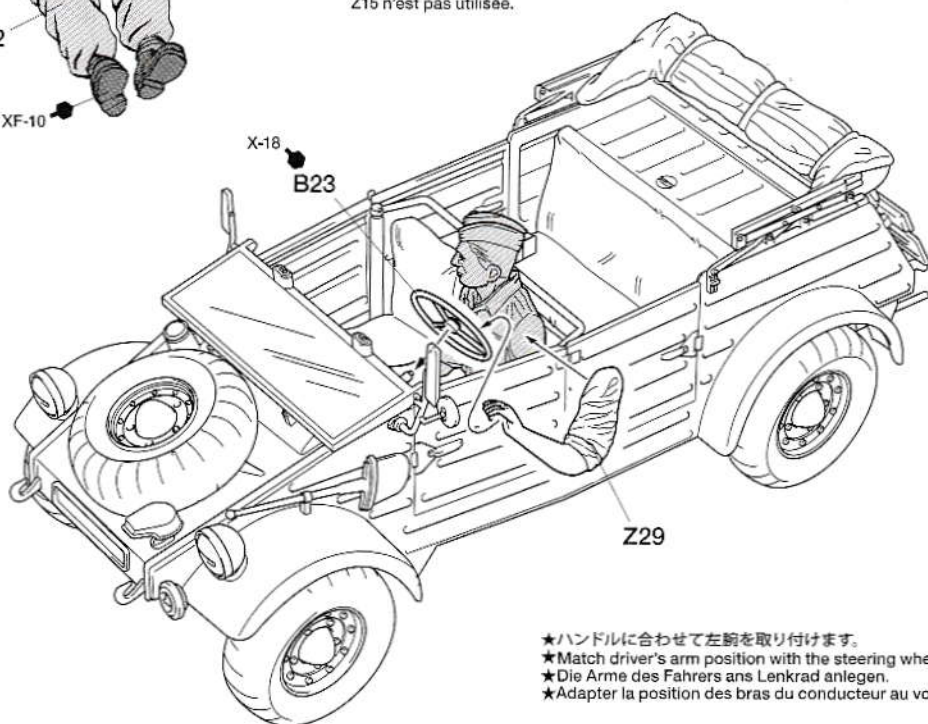
11

ドライバーの取り付け
Attaching driver figure
Fahrerfigur-Einbau
Fixation de la figurine du conducteur

《ドライバー》
Driver figure
Fahrerfigur
Figurine du conducteur



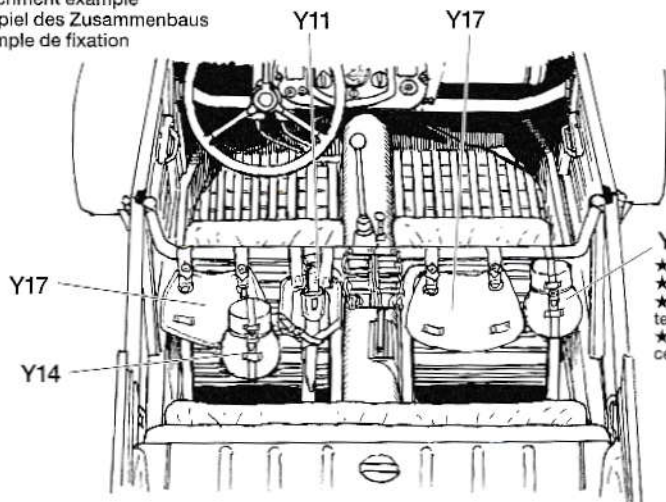
★人形のパーツナンバーは上図を参考にしてください。またZ15は不要部品です。
★Refer to the illustration above for Z parts numbers. Z15 is not used.
★Beachten Sie obige Abbildungen bezüglich der Nummern von Z-Teilen.
Z15 wird nicht verwendet.
★Se reporter à l'illustration ci-dessus pour la numérotation des pièces Z.
Z15 n'est pas utilisée.



★ハンドルに合わせて左腕を取り付けます。
★Match driver's arm position with the steering wheel.
★Die Arme des Fahrers ans Lenkrad anlegen.
★Adapter la position des bras du conducteur au volant.

12

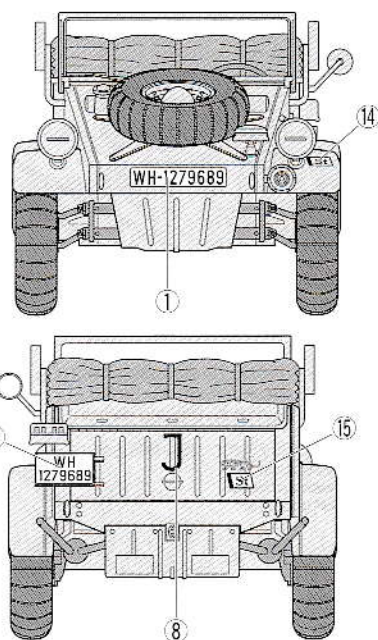
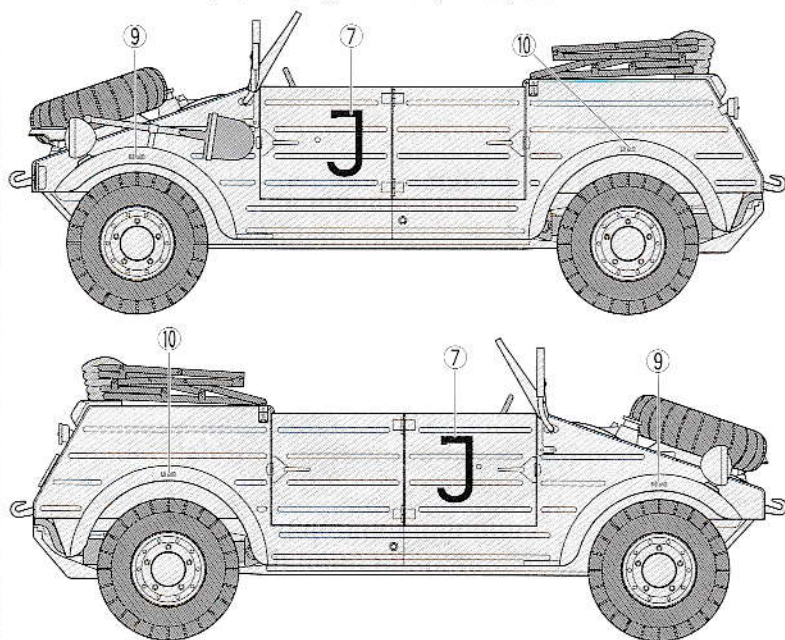
装備品取り付け例
Attachment example
Beispiel des Zusammenbaus
Exemple de fixation



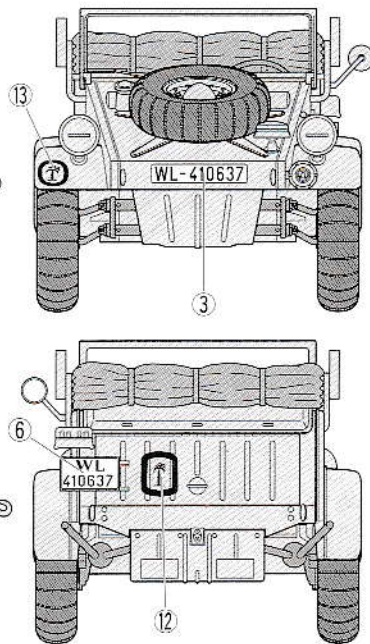
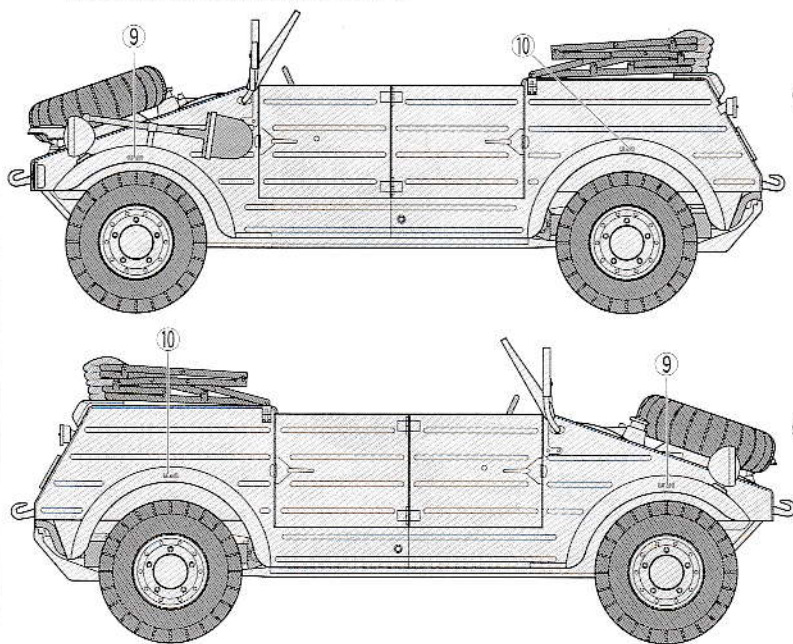
Y14

★図はステーに取り付けた装備品例です。
★Image shows accessories attached to the center bar.
★Die Abbildung zeigt an der Mittelstrebe angebrachtes Zubehör.
★L'illustration montre des accessoires fixés à la barre centrale.

A 《第501重戦車大隊・本部中隊、修理部隊 1943年・チュニジア》
Maintenance Unit, HQ Company, sPzAbt 501, Tunisia, 1943



B 《空軍対空部隊 1943年・チュニジア》
Luftwaffe Anti-Aircraft Unit, Tunisia, 1943



PAINTING

《キューベルワーゲン82型の塗装》

北アフリカ戦線向けのドイツ軍車輛は、当初ヨーロッパ向けのジャーマングレイのまま送られ、現地でその上からダークイエローの塗料や溶剤で溶いた砂などが塗りつけられていました。しかし、後にはアフリカへの輸送前にダークイエローで基本塗装が施されるようになりました。キューベルワーゲンの場合も同様でした。また、強い日差しや砂埃による退色などのために様々な色合いが見られます。車体内部など各部の塗装は、組立図中に ●マークで指示しております。

《Painting the Type 82 Kübelwagen》

German vehicles, including the Kübelwagen, were initially shipped from Europe to North Africa while still in German Gray. Upon arrival in Africa, Dark Yellow or sand dissolved with thinner was applied over this. Later vehicles were painted Dark Yellow prior to shipment. Fading caused by sunlight and the desert conditions led to vehicles with various shades of color.

《Lackierung des Kübelwagens Typ 82》

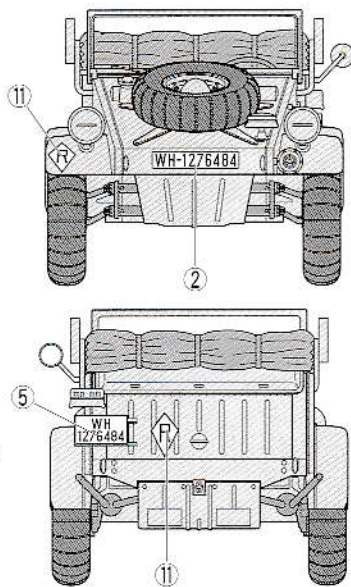
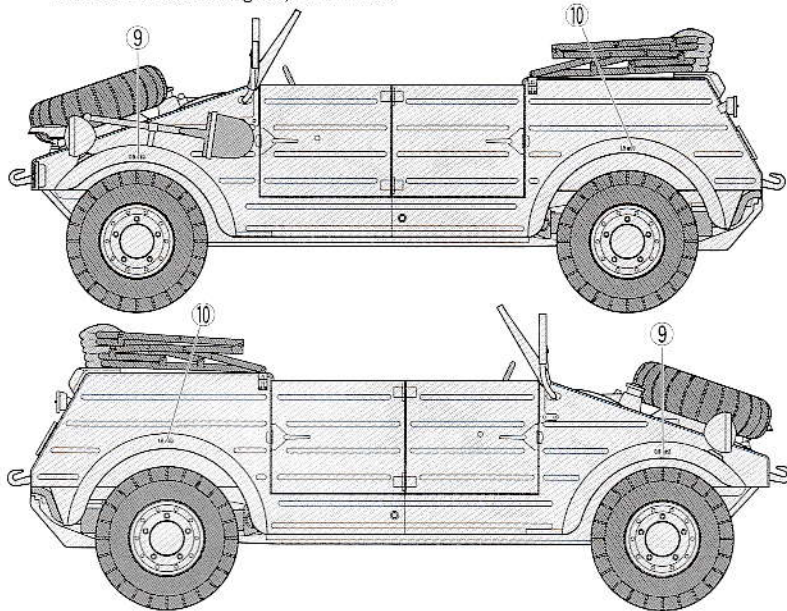
Deutsche Fahrzeuge, einschließlich des Kübelwagens, wurden ursprünglich noch in Deutschem Grau von Europa nach Nordafrika verschifft. Nach der Ankunft in Afrika wurde darüber Dunkelgelb oder mit Lösungsmittel versetzter Sand aufgetragen. Später wurden die Fahrzeuge schon vor der Verschiffung in

Dunkelgelb lackiert. Ausbleichen durch die Sonne und die Wüstenbedingungen führten zu Fahrzeugen mit unterschiedlichen Farbschattierungen.

《Peinture de la Kübelwagen Typ 82》

Les véhicules allemands, dont la Kübelwagen, étaient expédiés d'Europe en Afrique du Nord avec leur teinte d'origine gris foncé. A leur arrivée en Afrique, ils étaient repeints en jaune foncé ou recevaient une couche de sable dissous dans du diluant. Par la suite, les véhicules étaient peints en jaune foncé avant expédition. Le soleil et les conditions désertiques causaient une décoloration plus ou moins prononcée.

C 《ラムケ降下旅団・北アフリカ》
Ramcke Parachute Brigade, North Africa



- ★空軍所属のラムケ降下旅団が所有する車輛ナンバーは本来WLで始まりますが、アフリカ戦線では陸軍の車輛も譲り受けて使用したため、陸軍を示すWHナンバーのまま使用された車輛も見られました。
- ★The vehicles in the Luftwaffe's Ramcke Parachute Brigade had vehicle numbers beginning with WL. However, the brigade also used Wehrmacht vehicles in North Africa which had vehicle numbers beginning with WH.
- ★Die Fahrzeuge von Ramkes Fallschirmjäger-Brigade der Luftwaffe hatten mit WL beginnende Fahrzeugnummern. Die Brigade benutzte aber auch Wehrmachts-Fahrzeuge in Nordafrika, welche Fahrzeugnummern mit WH am Anfang hatten.
- ★Les véhicules de la Brigade Parachutiste Ramcke de la Luftwaffe portaient des immatriculations commençant par WL. Cependant, en Afrique du Nord, la brigade utilisait aussi des véhicules de la Wehrmacht dont l'immatriculation commençait par WH.

APPLYING DECALS

《スライドマークのはり方》

- ①はりたいマークをハサミで切り抜きます。
- ②マークをめるま湯に10秒ほどひたしてからタオル等の布の上に置きます。
- ③台紙のはしを手で持ち、はるところにマークをスライドさせてモデルに移してください。
- ④指に少し水をつけてマークをめらしながら、正しい位置にずらしします。
- ⑤やわらかな布でマークの内側の気泡を押し出しながら、押しつけるようにして水分をとります。

DECAL APPLICATION

- ①Cut off decal from sheet.

- ②Dip the decal in tepid water for about 10 sec. and place on a clean cloth.
- ③Hold the backing sheet edge and slide decal onto the model.
- ④Move decal into position by wetting decal with finger.
- ⑤Press decal down gently with a soft cloth until excess water and air bubbles are gone.

ANBRINGUNG DES ABZIEHBILDES

- ①Abziehbild vom Blatt ausschneiden.
- ②Das Abziehbild ungefähr 10 Sek. in lauwarmes Wasser tauchen, dann auf sauberen Stoff legen.
- ③Die Kante der Unterlage halten und das Abziehbild auf das Modell schieben.
- ④Das Abziehbild an die richtige Stelle schieben und dabei mit dem Finger das

Abziehbild naßmachen.

- ⑤Das Abziehbild leicht mit einem weichen Tuch andrücken, bis überschüssiges Wasser und Luftblasen entfernt sind.

APPLICATION DES DECALCOMANIES

- ①Découpez la décalcomanie de sa feuille.
- ②Plongez la décalcomanie dans de l'eau tiède pendant 10 secondes environ et posez sur un linge propre.
- ③Retenez la feuille de protection par le côté et glissez la décalcomanie sur le modèle réduit.
- ④Placez la décalcomanie à l'endroit voulu en la mouillant avec un de vos doigts.
- ⑤Pressez doucement la décalcomanie avec un tissu doux jusqu'à ce que l'eau en excès et les bulles aient disparu.

部品請求について

For use in Japan only!

★部品をなくしたり、こわした方は、このステッカーがはられたカスタマーサービス取次店でご注文いただけます。また、当社カスタマーサービスに直接ご注文する場合は、右記の方法でご注文することができます。詳しくは当社カスタマーサービスまでお問い合わせください。



①《郵便振替のご利用法》

郵便局の払込用紙の通信欄に下のリストを参考にITEM番号、スケール、製品名、部品名、部品コード、数量を必ずご記入ください。振込人住所欄にはお電話番号もお書きいただき、口座番号・00810-9-1118、加入者名・(株)タミヤでお振込ください。

②《代金引換のご利用法》

パーツ代金に加えて代引き手数料(315円)をご負担いただければ、電話またはホームページより代金引換によるご注文をお受けいたします。

③《タミヤカードのご利用法》

タミヤカードをご利用の場合、代金はご指定金融機関の口座引き落としとなります。ご注文は電話またはホームページよりお受けいたします。

《住所》 〒422-8610 静岡県駿河区恩田原3-7
株式会社タミヤ カスタマーサービス係

《お問い合わせ電話番号》

静岡 054-283-0003

東京 03-3899-3765 (静岡へ自動転送)

営業時間/平日▶8:00~20:00 土、日、祝日▶8:00~17:00

《カスタマーサービスアドレス》

http://tamiya.com/japan/customer/cs_top.htm



Pkw.K1キューベルワーゲン82型 “ラムケ降下旅団” ITEM 35304

★価格は2009年12月現在のもので、予告なく変更となる場合があります。

部品名	税込価格	本体価格	部品コード
A パーツ	588円	(560円)	10003609
B パーツ	535円	(510円)	10003610
C パーツ	493円	(470円)	10003611
ウインドウガラス	210円	(200円)	14603014
Y パーツ	399円	(380円)	19223161
Z パーツ	735円	(700円)	19223157
マーク	210円	(200円)	11403190
説明図	336円	(320円)	11053490

AFTER MARKET SERVICE CARD

When purchasing replacement parts, please take or send this form to your local Tamiya dealer so that the parts required can be correctly identified. Please note that specifications, availability and price are subject to change without notice.

Parts code	ITEM 35304
10003609	A Parts
10003610	B Parts
10003611	C Parts
14603614	Windshield
19223161	Y Parts
19223157	Z Parts
11403190	Decal
11053490	Instructions

1/35
MM

Military Miniature

www.tamiya.com