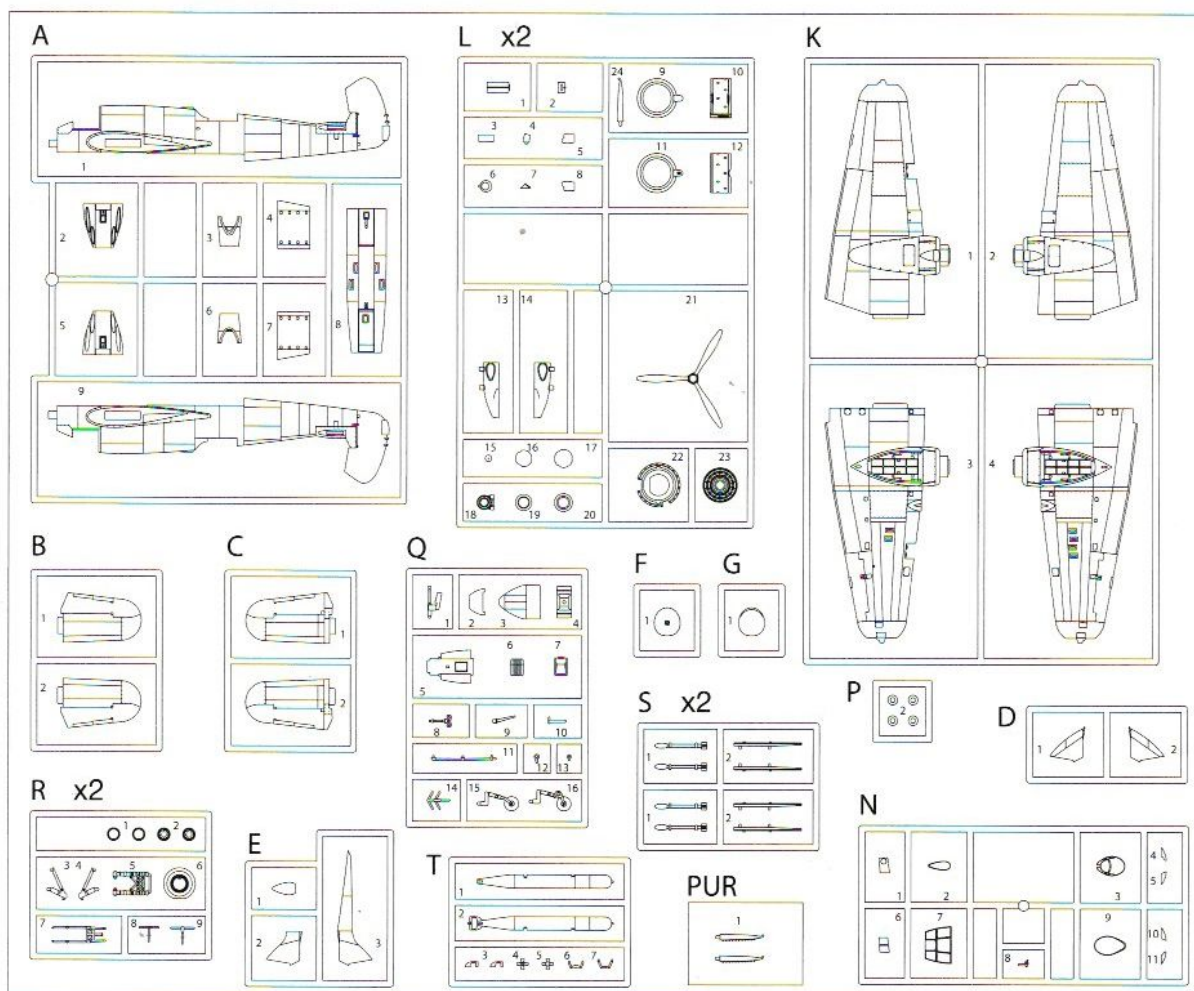




Bristol Beaufighter Mk. VI F

No. 307 Polish Night Fighter Squadron, 1942

72003



Color Chart	Mr. COLOR	TAMIYA	Model Master	AMMO	Alclad2	HATAKA	
RAF Dark Green	A	361	XF-81	4849	915	E013	016
RAF Dark Earth	B	369	XF-52	4846	070	E021	009
RAF Sky	C	368	XF-21	4840	243	E011	026
RAF Middle Stone	D	312	XF-71	4850	023	E012	025
RAF Medium Sea Gray	E	335	XF-83		246	E003	141
RAF Azure Blue	F	370			257		028
RAF Extra Dark Sea Grey	G	333			906		140
RAF Interior Green	H	353	XF-76	4850	219	E012	025
Flat Black	I	033	XF-1	4768	046	E102	100
Flat White	J	062		4769	050		101
Rust	K	029	XF-79	4675	040	E252	132
Flat Red	L	033	X-7	4714	049		103
Flat Yellow	M	004	X-8	4683	048		107
Silver	N	008	X-11	4678	195	112	189

Caution! Read the instructions before assembly. Use plastic cement and paints only. Ventilate room while constructing.

Achtung! Vor Baubeginn die Bauanleitung genau durchlesen. Nur Klebstoff und Farben für Plastik verwenden. Der Raum sollte beim Basteln gut gelüftet sein.

Remarque! Lisez les instructions avant l'assemblage. Utilisez uniquement du ciment plastique et des peintures. Ventiler la pièce pendant la construction.

Precaución! Lea las instrucciones antes del ensamblaje. Use cemento plástico y pinturas solamente. Ventile la habitación mientras construye.

Attenzione! Leggi le istruzioni prima del montaggio. Utilizzare solo cemento plastico e vernici. Ventilare la stanza durante la costruzione.

Uwaga! Przeczytaj instrukcję przed montażem. Używaj tylko kleju i farb do plastiku. Model sklejać i malować w wentylowanym pomieszczeniu.

Pozor! Před montáží si přečtěte pokyny. Použijte pouze plastový cement a barvy. Větrání místnosti při konstrukci.



APPLY DECAL
 APPLICARE DECALCOMANIE
 HIEAR ABZIEHBILD
 PONER CALCOMANIA
 KALKOMANIA
 APPLIQUER DECALCOMANIE
 POUŽIJTE OBTISK



DO NOT CEMENT
 NE PAS COLLER
 NICHT KLEBEN
 NO PEGAR
 NIE SKLEJAĆ
 NON INCOLLARE
 NELEPIT



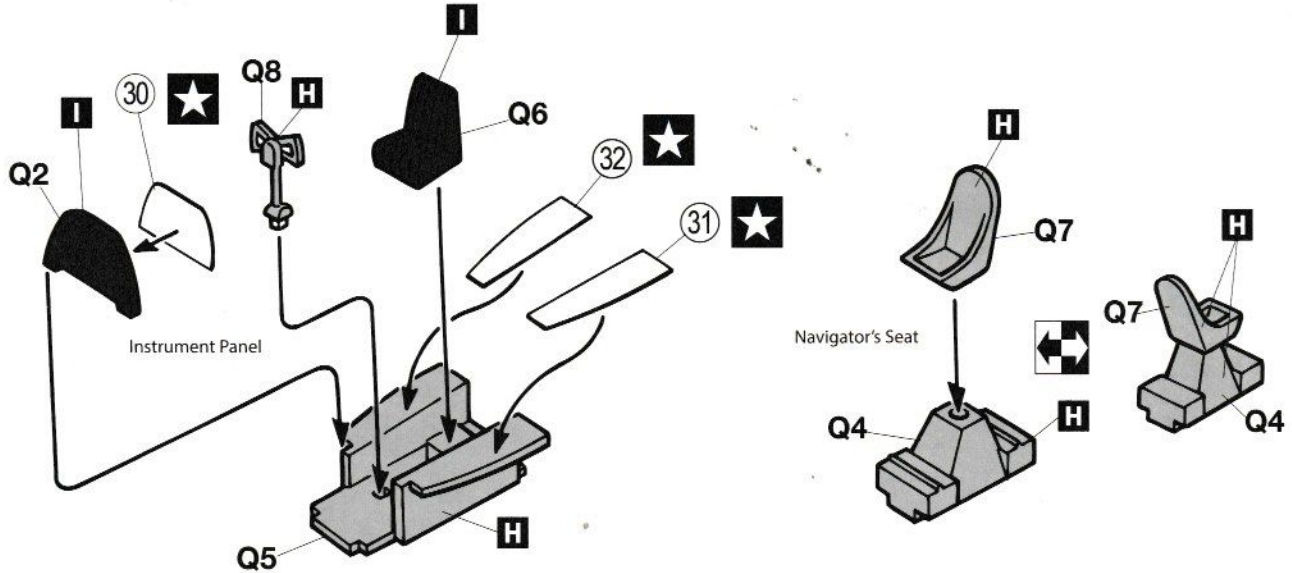
OPTION
 FACULTATIF
 NACH BELIEBEN
 HACER AQUJERO
 DO WYBORU
 FACOLTATIVO
 VOLBA



OPEN HOLE
 FORO APERTO
 OFFNEN
 HACER AQUJERO
 WYKONAĆ OTWÓR
 FAIRE UN TROU
 VYVRTAT OTVOR

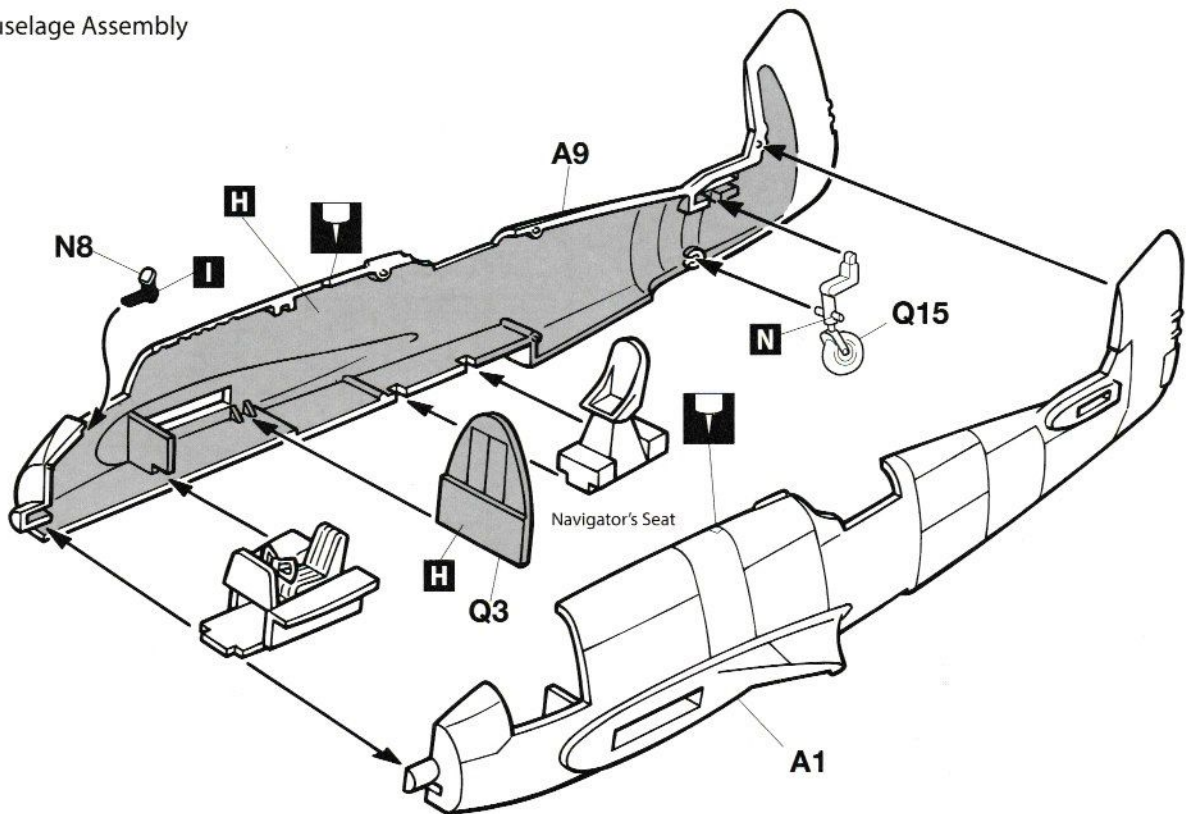
1

Cocpit Assembly

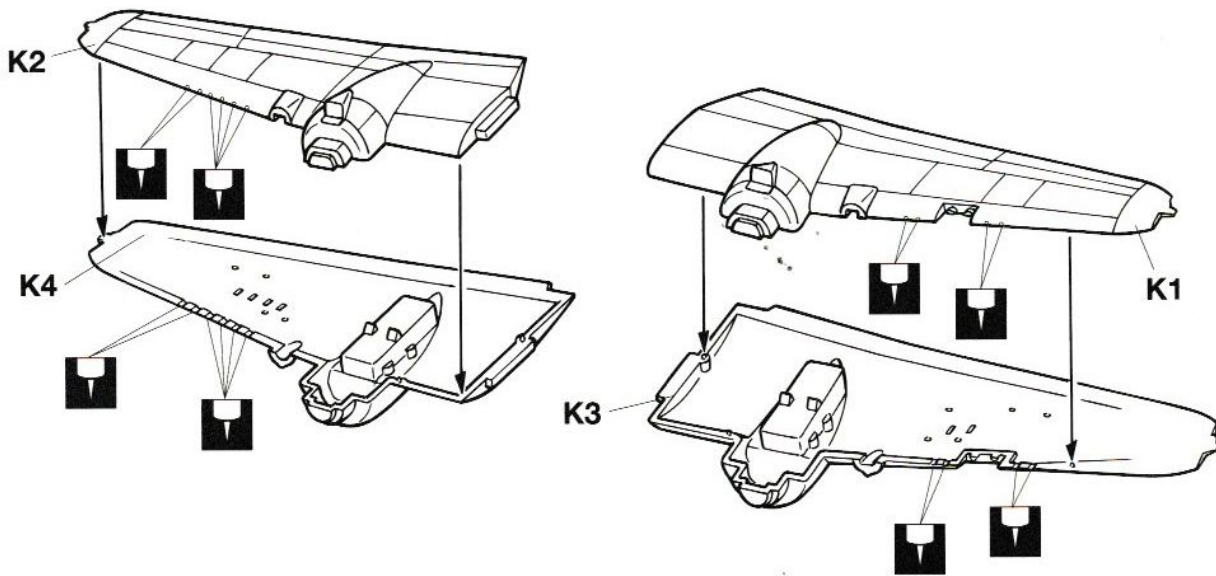


2

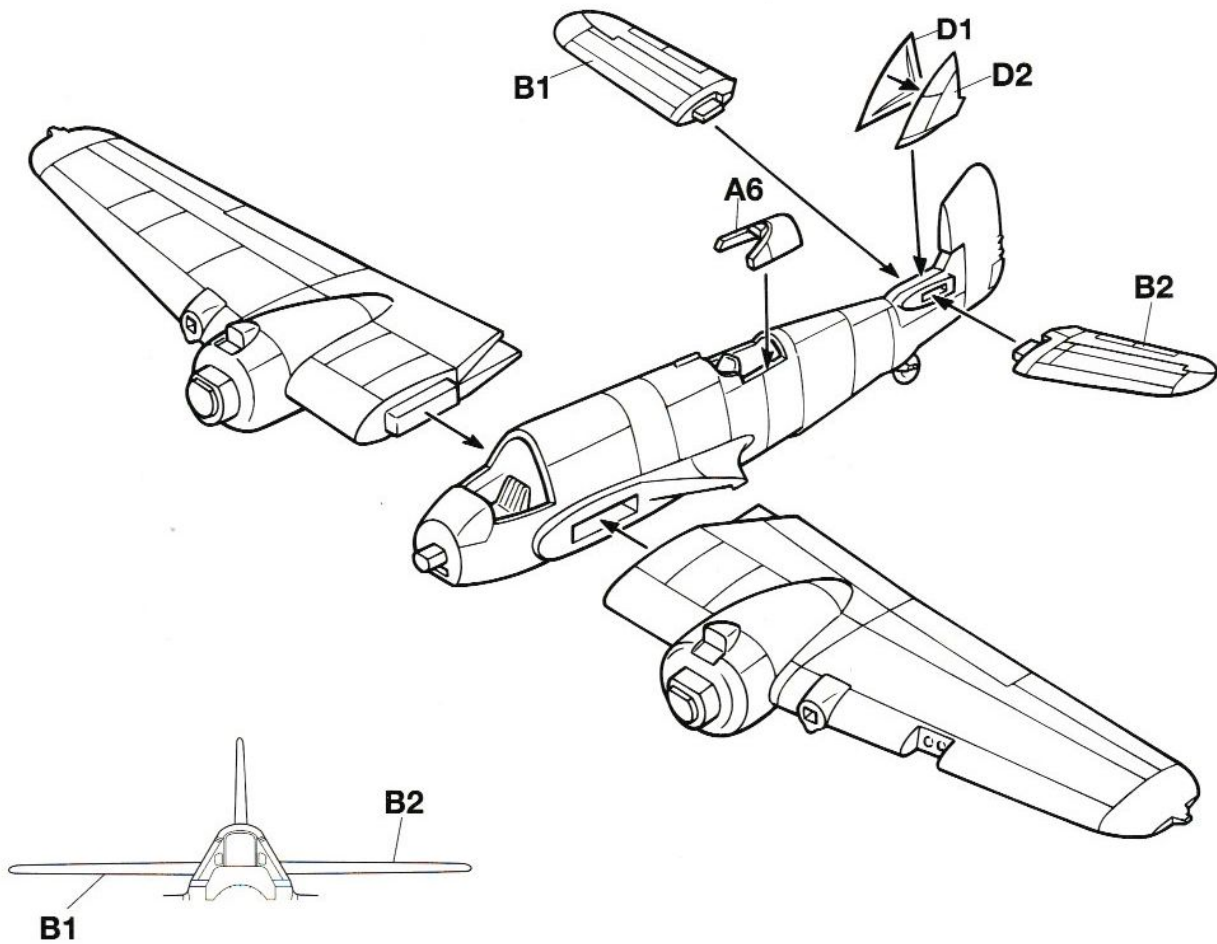
Fuselage Assembly



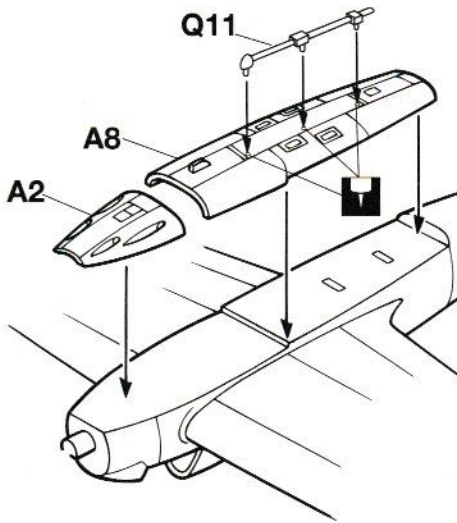
3 Main Wing Assembly



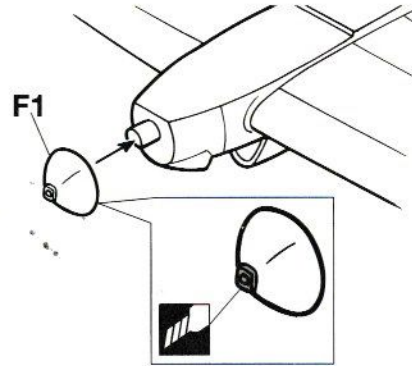
4 Main Wing Installation



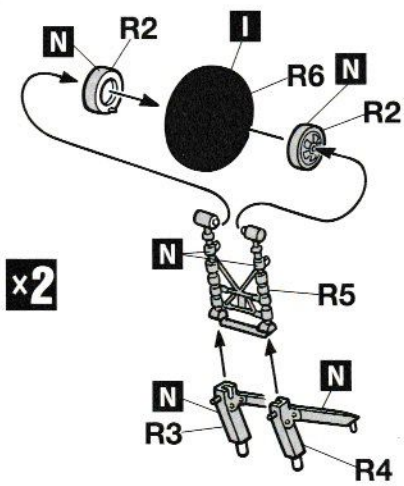
5 Bottom Fuselage Assembly



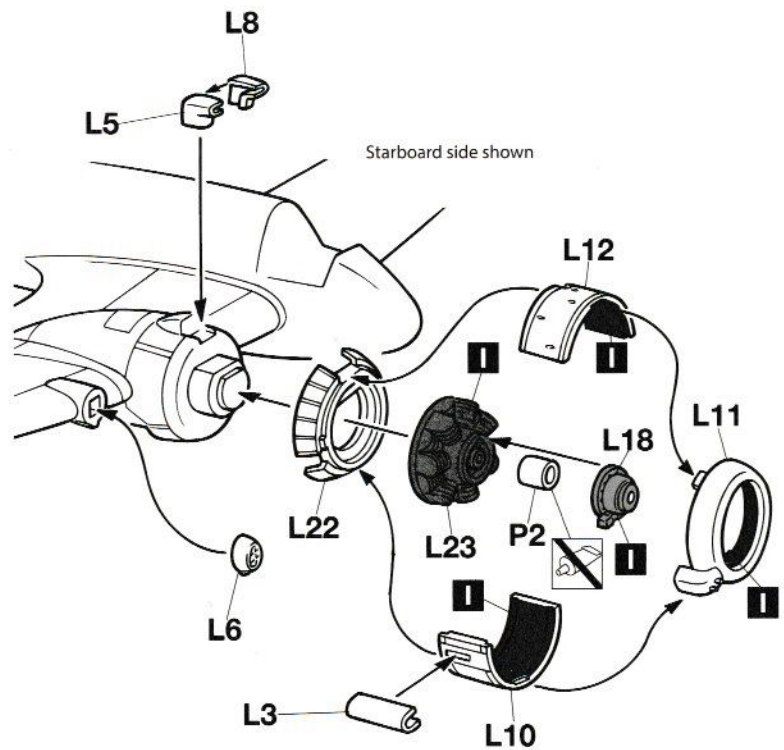
6 Nose Assembly



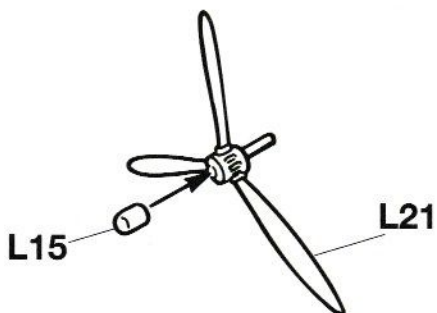
7 Main Gear Assembly



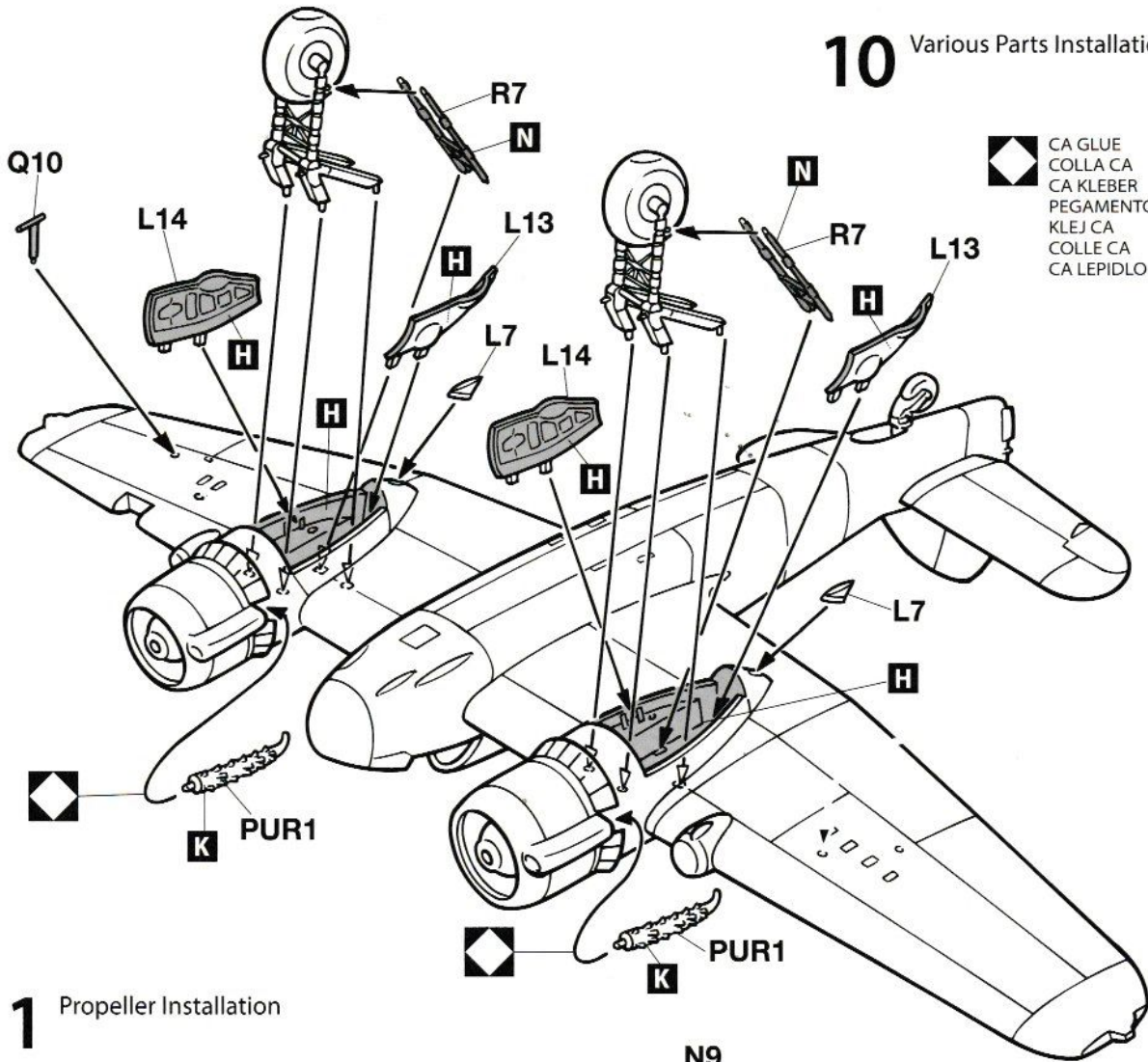
8 Engine Assembly



9 Propeller Assembly

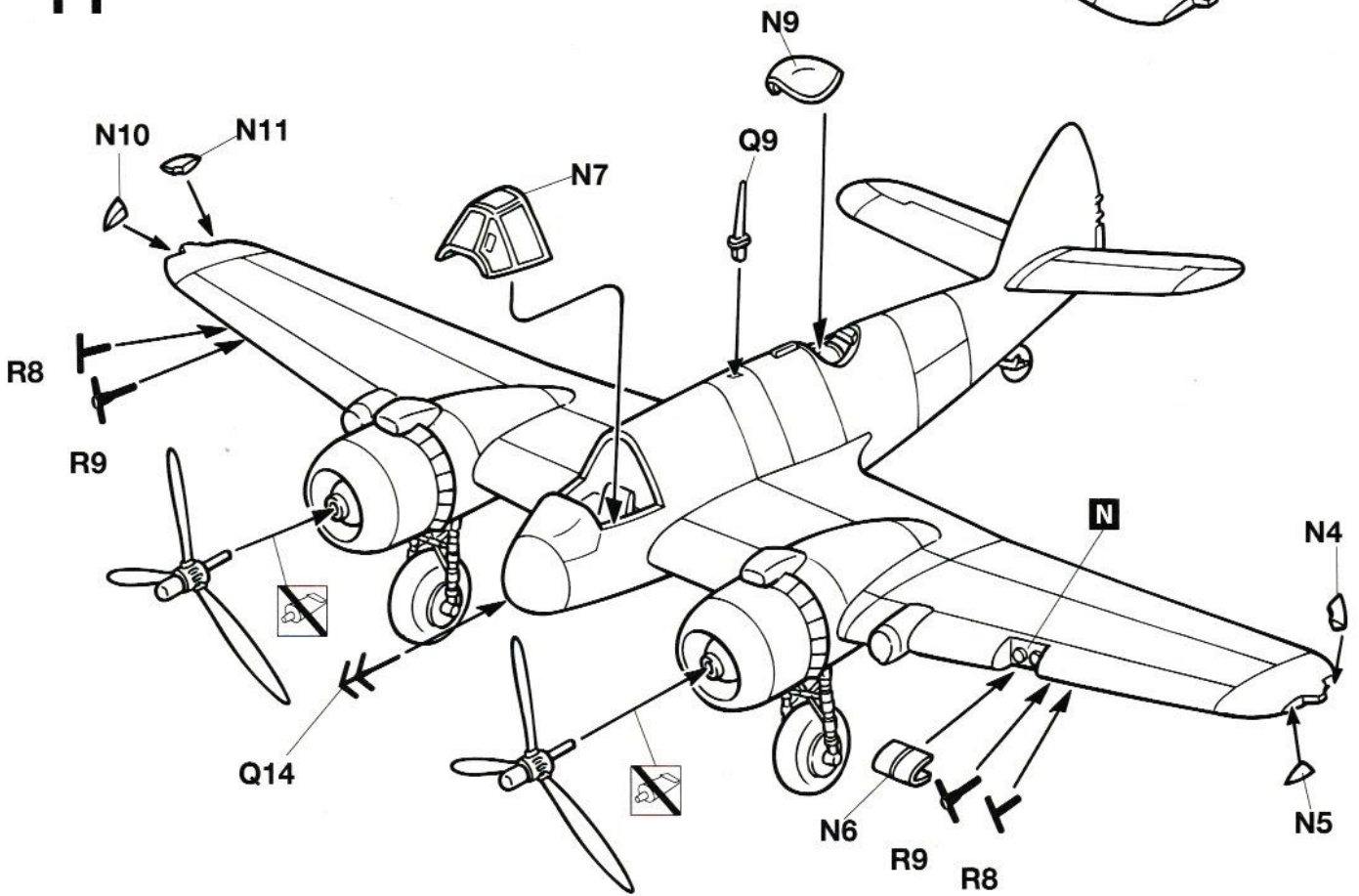


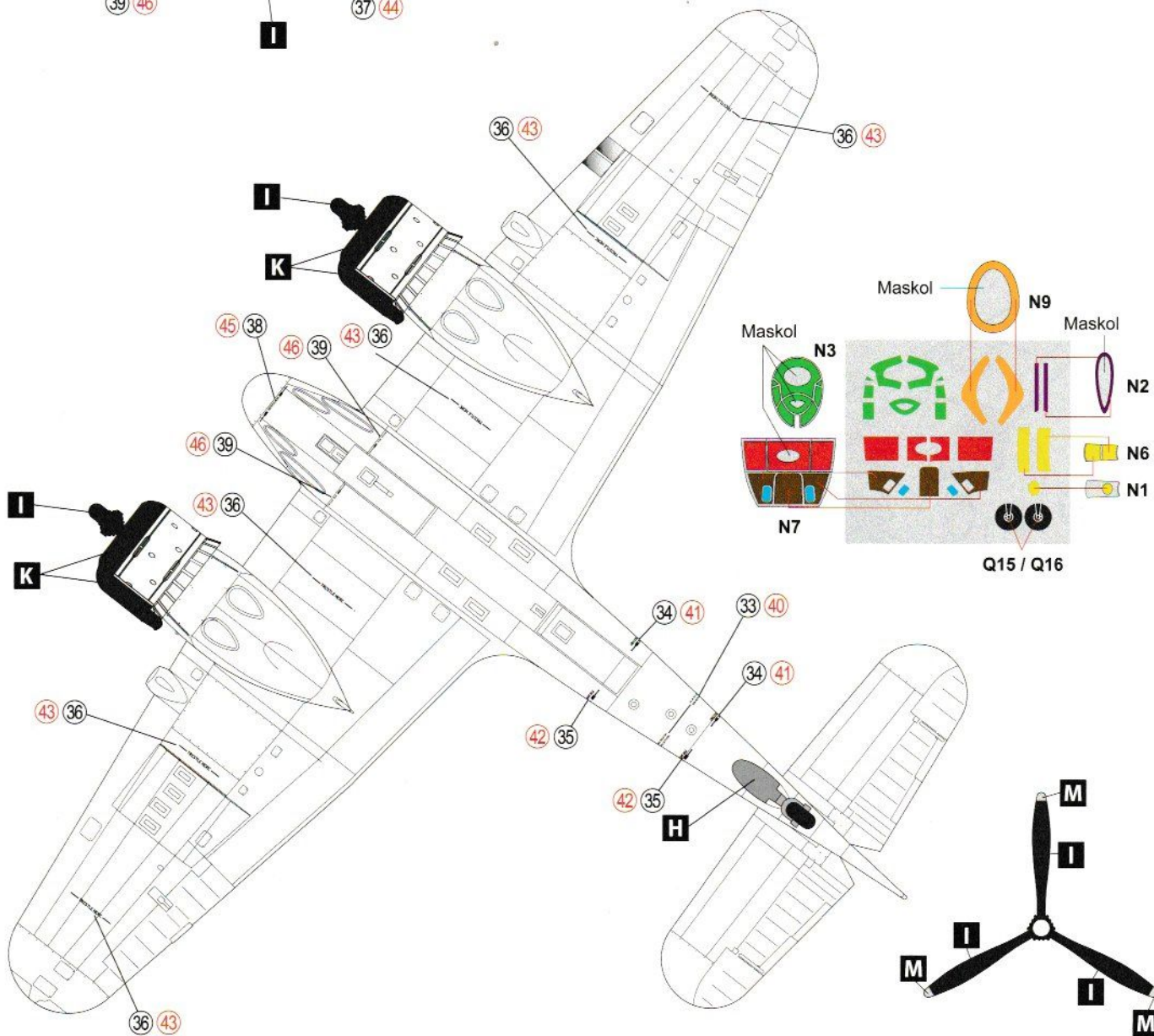
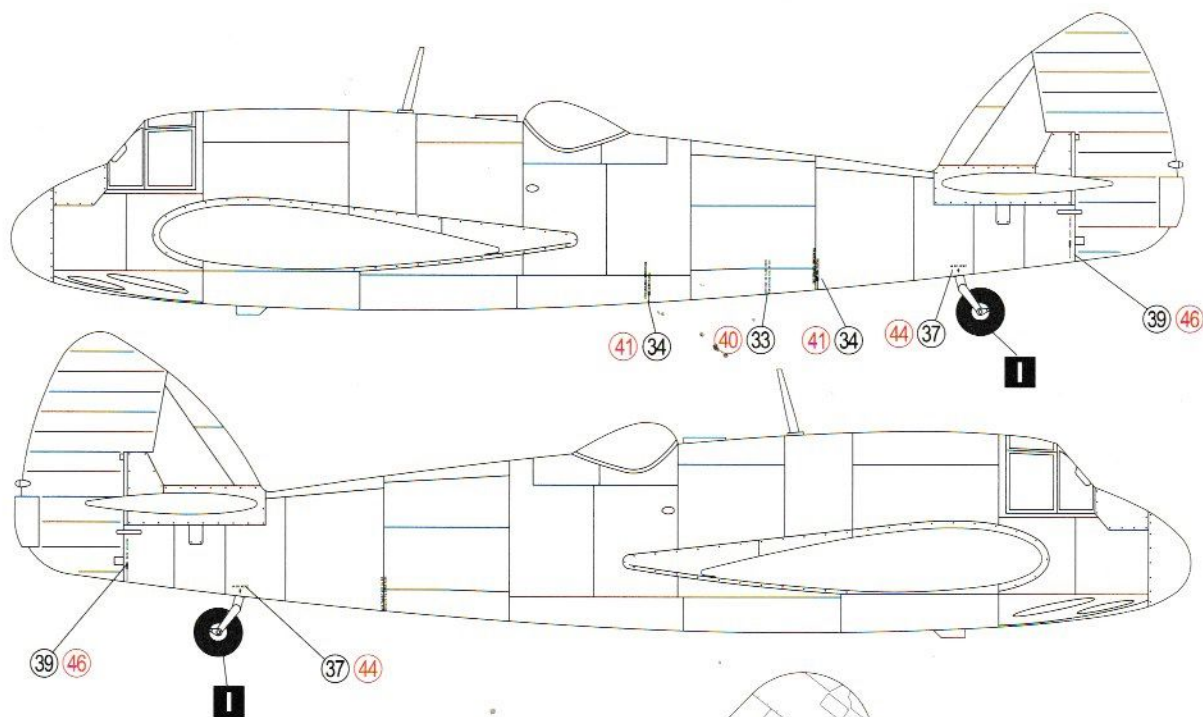
10 Various Parts Installation



 CA GLUE
 COLLA CA
 CA KLEBER
 PEGAMENTO CA
 KLEJ CA
 COLLE CA
 CA LEPIDLO

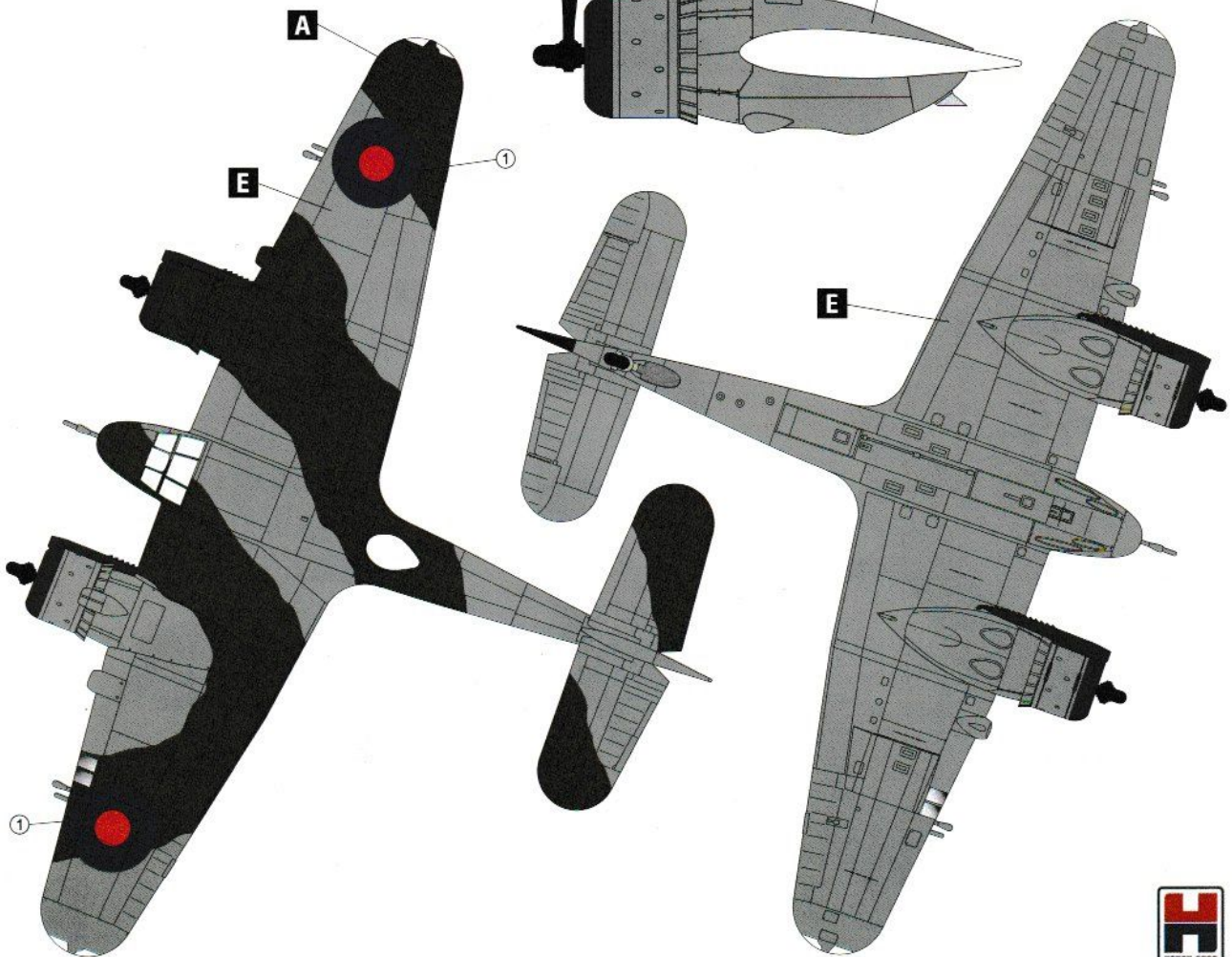
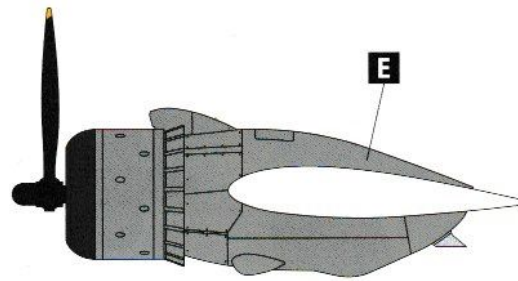
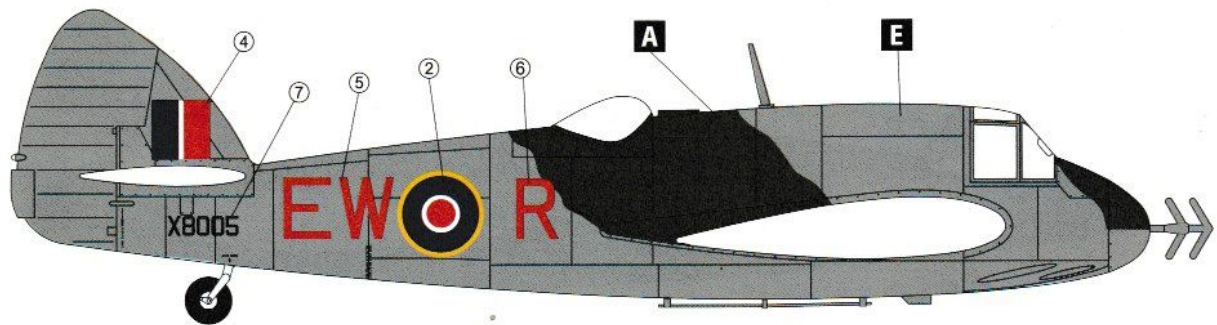
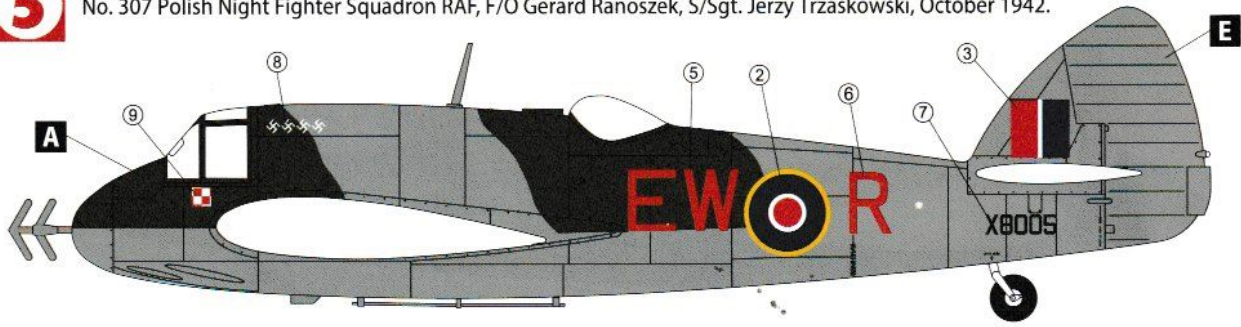
11 Propeller Installation





5

Bristol Beaufighter Mk. VIF, EW-R / X8005
No. 307 Polish Night Fighter Squadron RAF, F/O Gerard Ranoszek, S/Sgt. Jerzy Trzaskowski, October 1942.



6

Bristol Beaufighter Mk. VIF, EW-V / EL146
No. 307 Polish Night Fighter Squadron RAF, September 1942.

