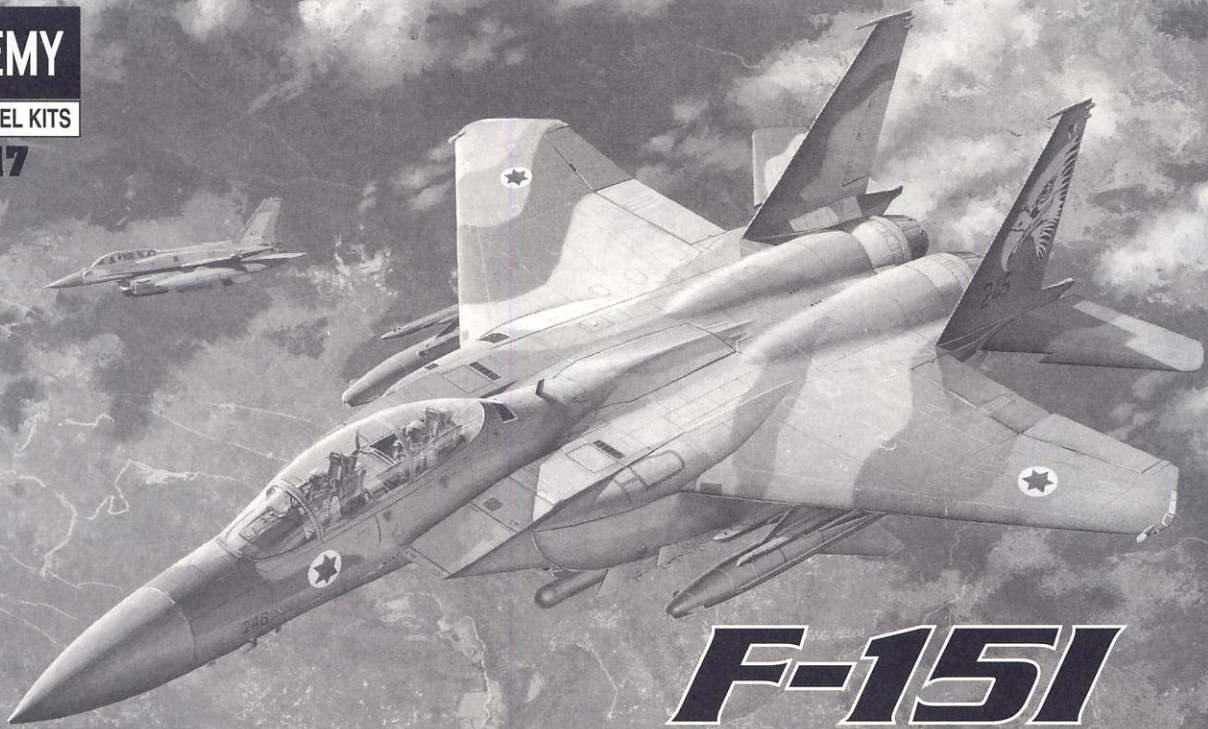


# ACADEMY

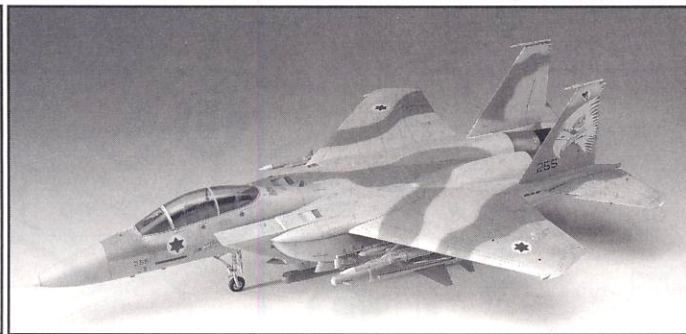
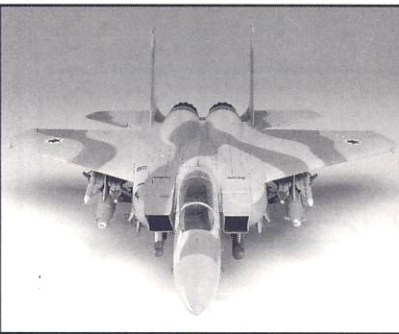
HOBBY MODEL KITS

12217



# F-15I Ra'am

**F-15I 라암**  
1/48th Scale



No.	Color Name	GSI CREOS		LIFE COLOR	HUMBROL	TESTOR/MODEL MASTER		Notes
		AQUEOUS	MR. COLOR			ENAMEL	ACRYL	
1	FLAT BLACK	H<12>	33	LC02	33	1749	4768	무광검정색
2	BRIGHT GREEN	H<26>	66	LC11	2	52715		브라이트 그린
3	YELLOW		329	UA140	154	1708	4721	노랑색
4	OLIVE DRAB	FS34087	304	UA003	155	1711	4728	올리브 드랩
5	WHITE	H<1>	1	LC51	22	1745	4696	유광흰색
6	SILVER	H<8>	8	LC74	11	1790	4678	은색
7	BURNT IRON	H<76>	61	LC74(60%) + LC02(40%)	56	1796	4676	흑철색
8	FLAT WHITE	H<11>	62	LC01	34	1768	4769	무광흰색
9	METALLIC GRAY	H<28>	61	LC76	12533	1795	4681	메탈릭 그레이
10	CLEAR RED	H<90>	47			1321		클리어 레드
11	CLEAR BLUE	H<93>	50				4658	클리어 블루
12	GUN SHIP GRAY	H<305>	305	UA022	125	1723	4752	건ship 그레이
13	LIGHT GHOST GRAY	H<308>	308	UA026	127	1728	4762	라이트 고스트그레이
14	DARK GULL GRAY	H<317>	317	UA033	140		4755	다크 걸그레이
15	KHAKI	H<81>	55	UA039	72	1792		카키색
16	KHAKI GREEN	H<80>	54					카키 그린
17	OLIVE GREEN		120	UA030	123	2081	4790	올리브그린

18	BLACK	H<2>	2	LC52	21	52711	4695	검정색
19	MEDIUM GRAY	H306	306	UA028	126	1725	4757	미디엄 그레이
20	BROWN	H310	310	UA015	118		4709	브라운
21	SANDY YELLOW	H313	313		121			샌디 옐로우
22	LIGHT GREEN	H74	26	UA095	23			라이트 그린

<p>접착제 사용 Cement parts Do not cement Do not cement Do not cement Do not cement Do not cement</p>	<p>선택하지 않는다 Do not cut Do not cut Do not cut Do not cut Do not cut</p>	<p>선택할 수 있다 Optional parts Optional parts Optional parts Optional parts Optional parts</p>	<p>구멍을 뚫어준다 Make hole Make hole Make hole Make hole Make hole</p>
<p>반복해서 조립한다 Repeat for opposite side Repeat for opposite side Repeat for opposite side Repeat for opposite side Repeat for opposite side</p>	<p>구멍이나 홈을 베워준다 Use filler Use filler Use filler Use filler Use filler</p>	<p>스티커를 붙인다 Decals Decals Decals Decals Decals</p>	<p>색칠할 때 주의한다 Painting scheme number Painting scheme number Painting scheme number Painting scheme number Painting scheme number</p>

**<READ THIS BEFORE YOU BEGIN>**

- Study the instructions before assembling.
- Check the fit of each piece before cementing into place.
- Do not use too much cement to join parts.
- Never use cement or paint near open flame.
- Open a window or make area well ventilated when cement or paint is in use.
- Tear up and throw away the empty plastic bags to avoid danger of suffocation for little children.

**<ALLGEMEINE HINWEISE>**

- Die Anordnung der Bauteile ist aus den Zeichnungen der Anleitung ersichtlich.
- Die Teile vor dem Verkleben ungelimt zusammenhalten, um ihren paßsitz zu prüfen.
- Klebstoff nicht zu dick auftragen. - Klebstoff und Farben niemals in der Nähe einer Flamme verwenden.
- Während der Bemalung mit Spritzpistole oder Pinsel für frische Luftzufuhr, z.B. öffnen des Fensters, sorgen.
- Bausatz von kleinen Kindern fernhalten. Verhüten Sie, daß Kinder irgendwelche Bauteile in den Mund nehmen oder Plastiküten über den Kopf ziehen.

**■ 조립하기 전에**

- 부품을 조립하기 전에 설명서를 잘 읽어본 후 조립한다.
- 부품을 자를 때에는 칼이나 니퍼로 깨끗이 잘라준다.
- 접착제를 사용할 곳과 사용하지 않는 곳에 주의하고 너무 많이 바르지 않도록 한다.
- 접착하기 전에 부품을 맞추어 확인한 후 조립한다.
- 에나멜 페인트나 접착제를 사용할 때는 창문을 열어 환기를 시키고 화기를 멀리한다.
- 사용 후 남은 부품은 어린 아이들의 손에 닿지 않도록 잘 처리한다.



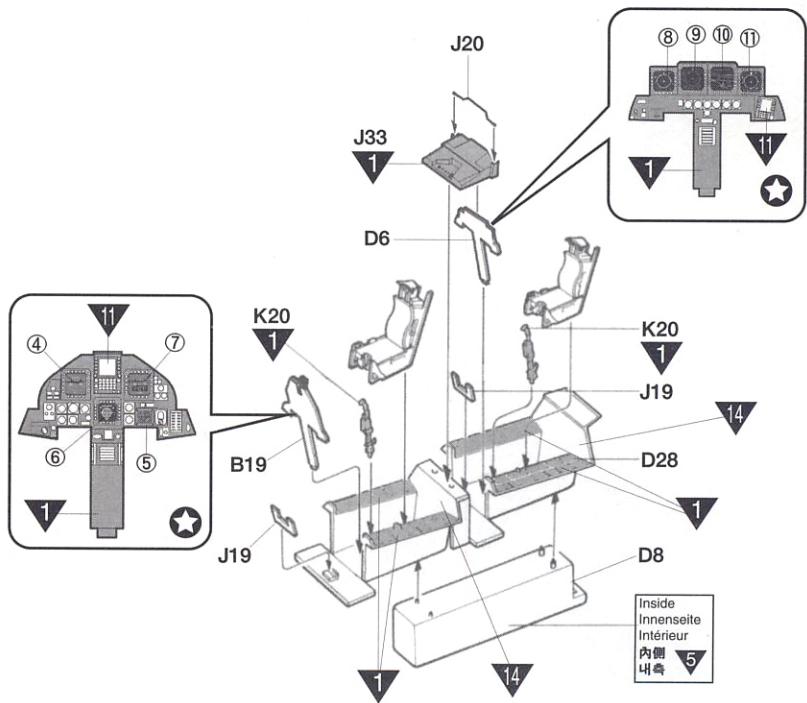
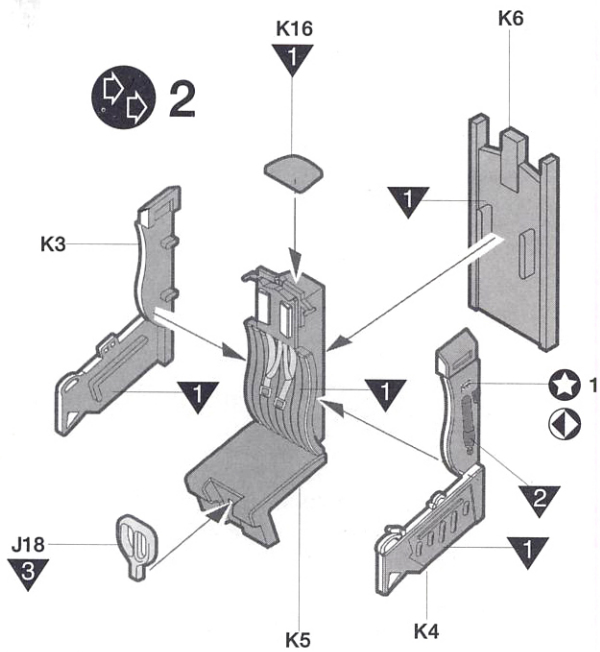
**<LISEZ CE QUI SUIT AVANT DE COMMENCER LE MONTAGE>**

- Etudier les schémas d'assemblage.
- Contrôler que chaque pièce soit bien conforme avant de la coller à sa place.
- N'utilisez pas trop de colle pour réunir les pièces.
- Ne faites manipuler la colle ou peinture à proximité d'une flamme.
- Aérer soigneusement la pièce où vous peignez/ouvrez la fenêtre).
- Après avoir sorti les pièces du sac en plastique, déchirer le sac afin d'éviter que les enfants ne le mettent sur la tête et ne s'étouffent.

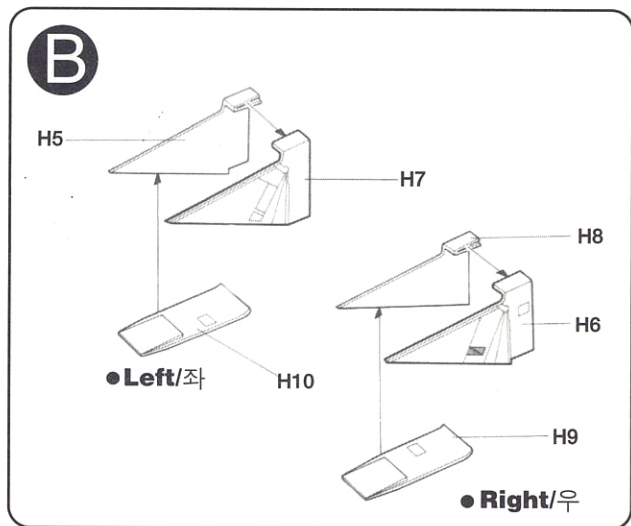
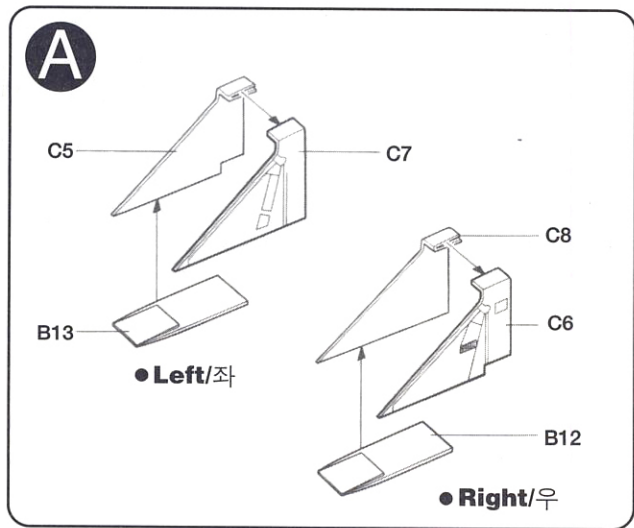
**<組み立てる前に>**

- 組み立てる前に説明書をお読み下さい。
- 部品をランナーから切りはずす時は模型用ニッパーとカッターを使用します。
- 接着剤を少なめに使うことがきれいに仕上げるコツです。
- 組み立て後の部品やビニール袋は小さな子供の手の届かない安全な所に保管して下さい。
- 接着剤や塗料を使用する時はときどき窓を開けて換気をお願いします。
- 接着する前に部品を合わせて確かめます。

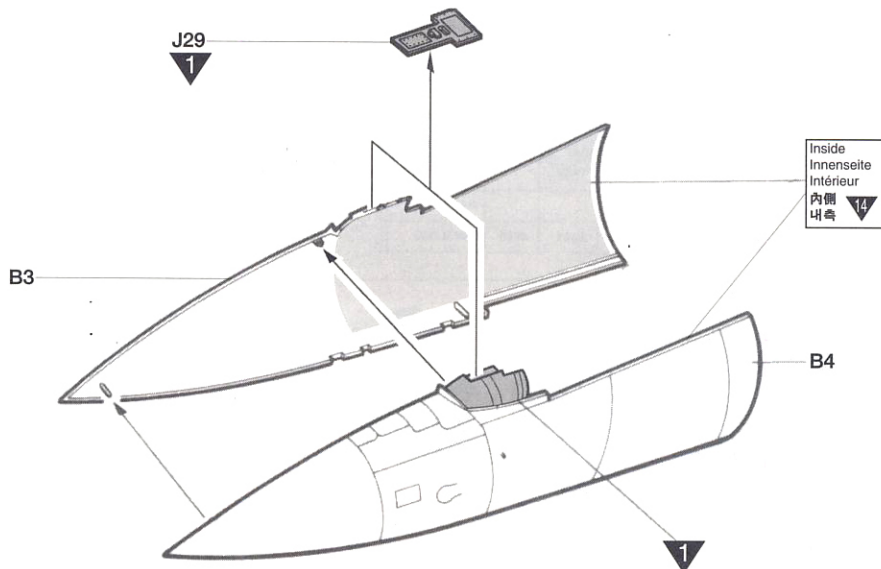
**1**



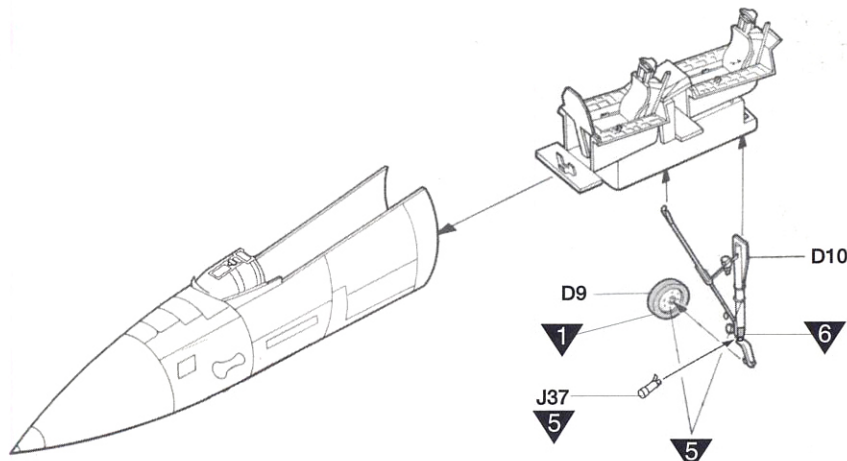
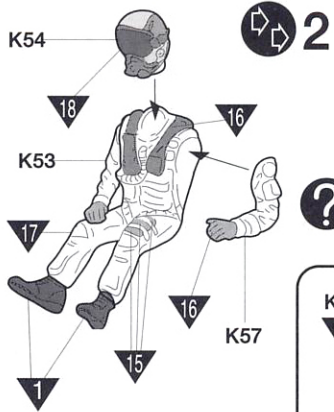
**2**



**3**

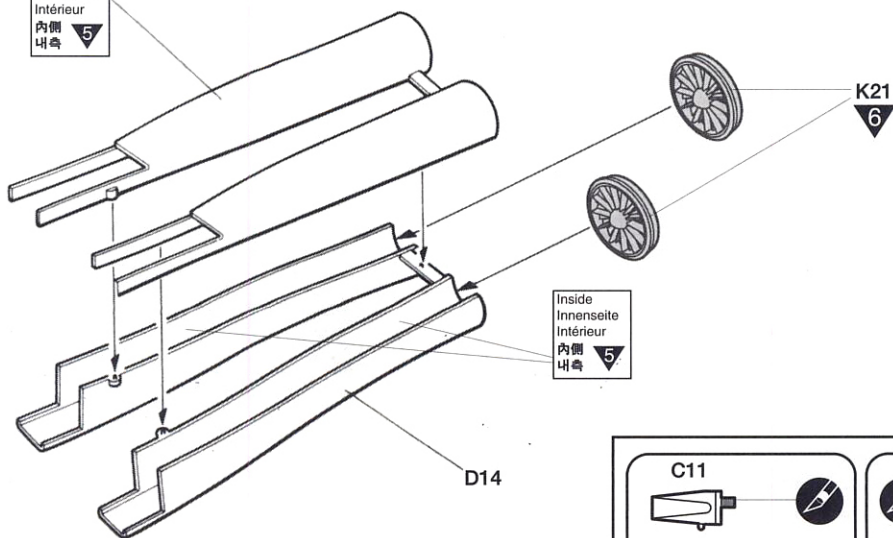


4



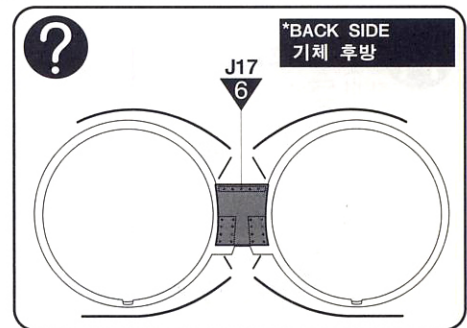
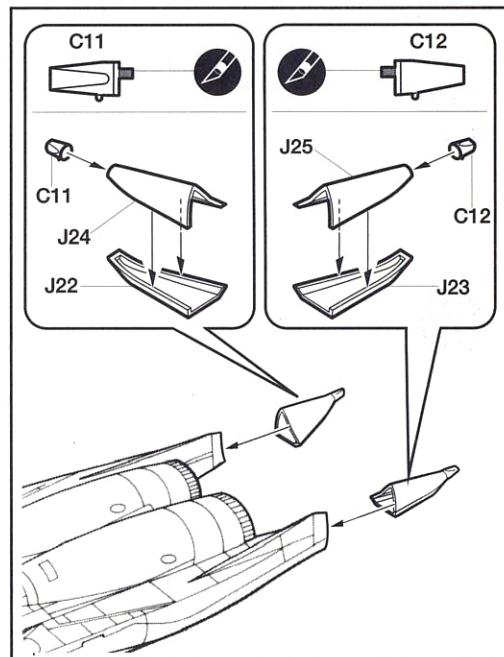
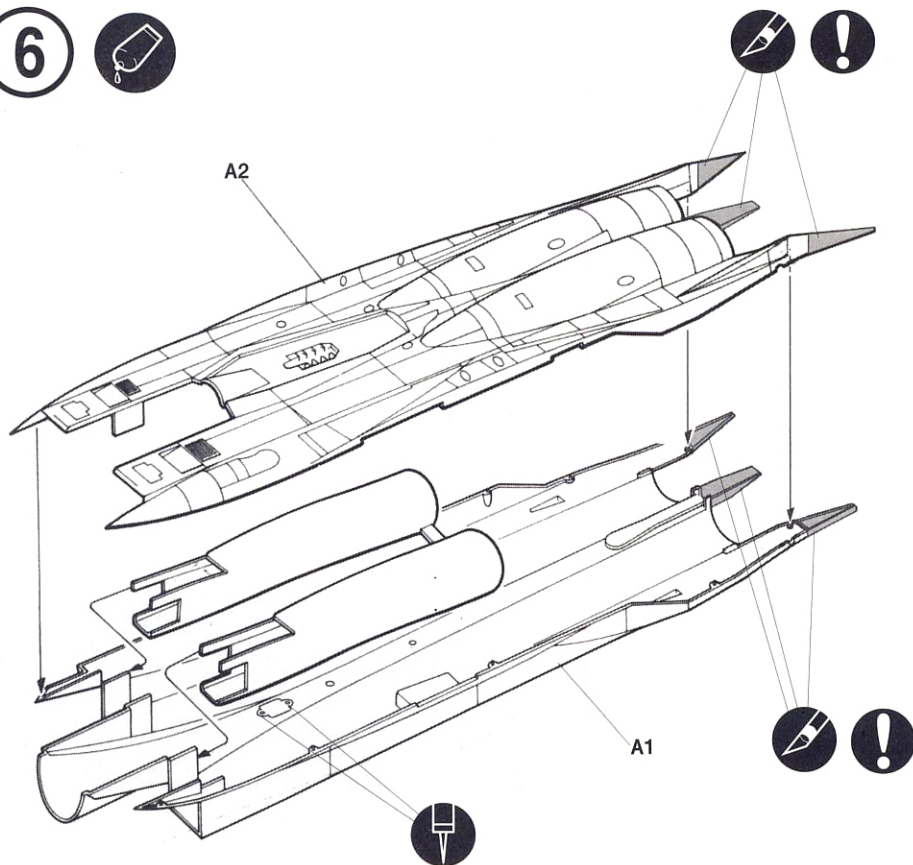
5

D12  
 Inside  
 Innenseite  
 Intérieur  
 内側  
 내측 5



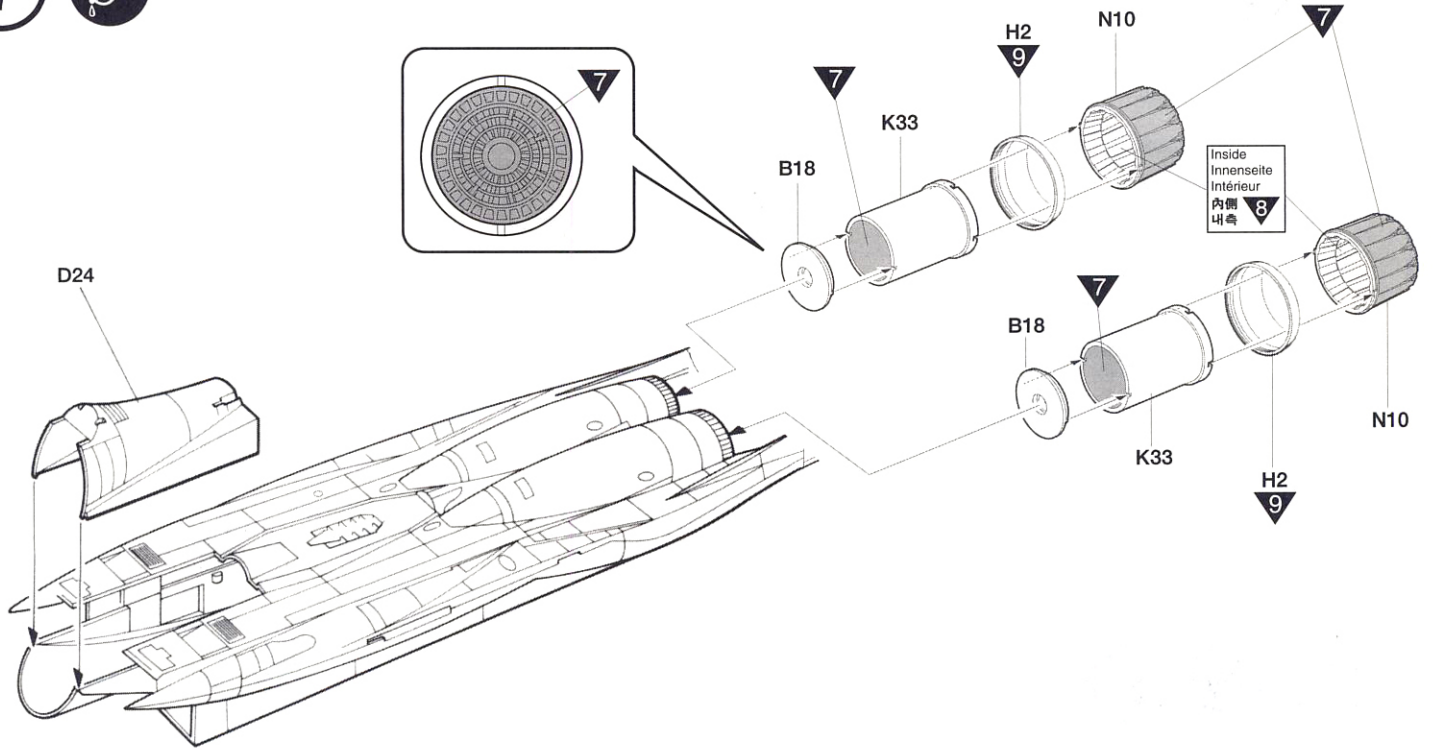
Inside  
 Innenseite  
 Intérieur  
 内側  
 내측 5

6

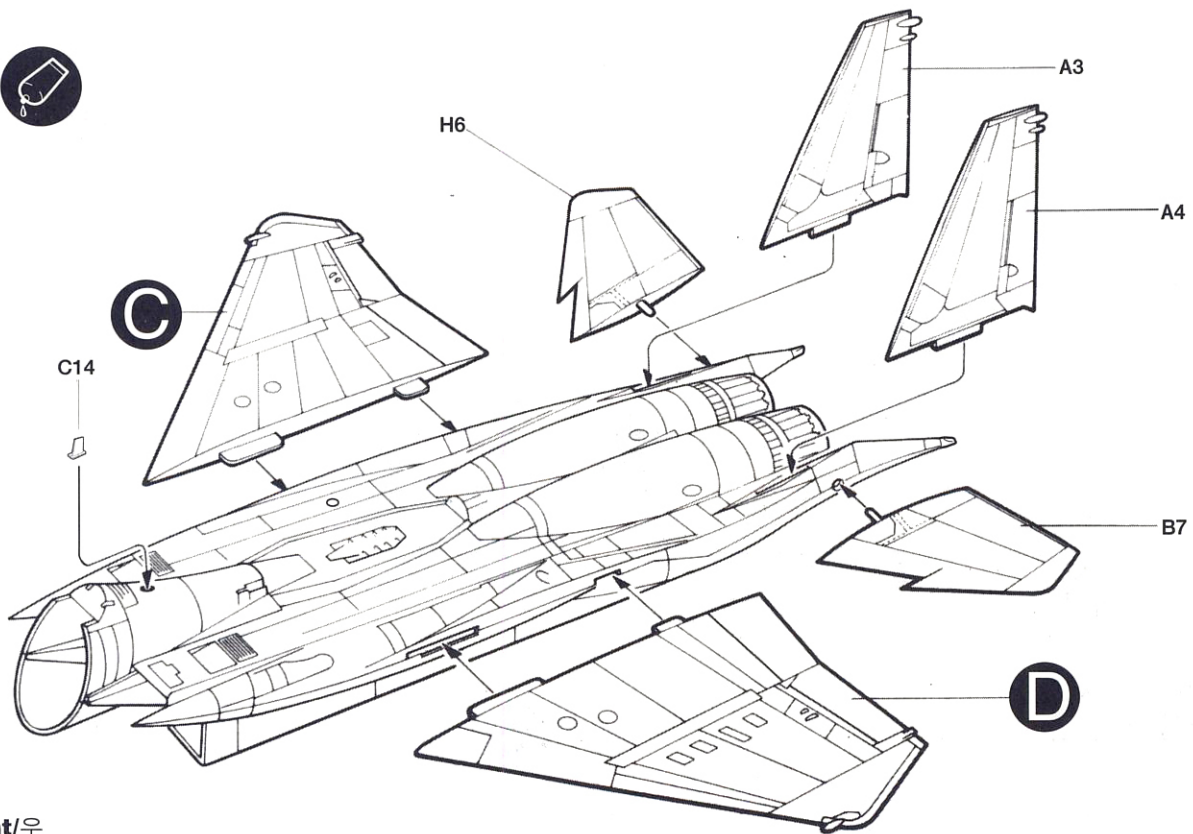


\*BACK SIDE  
 기체 후방

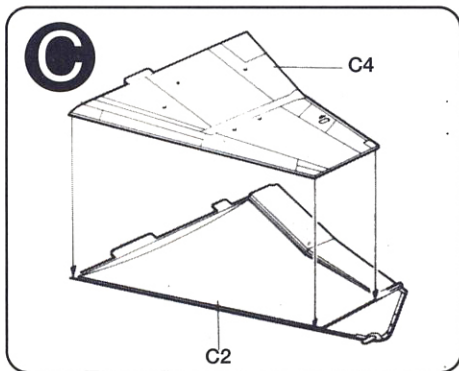
**7** 



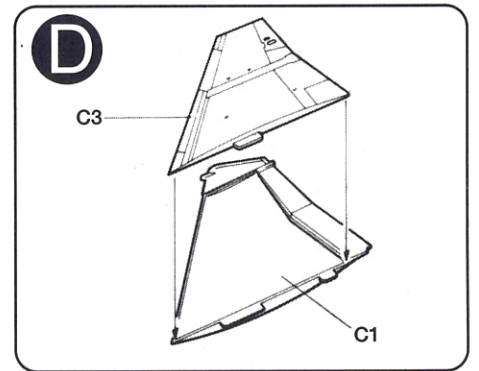
**8** 



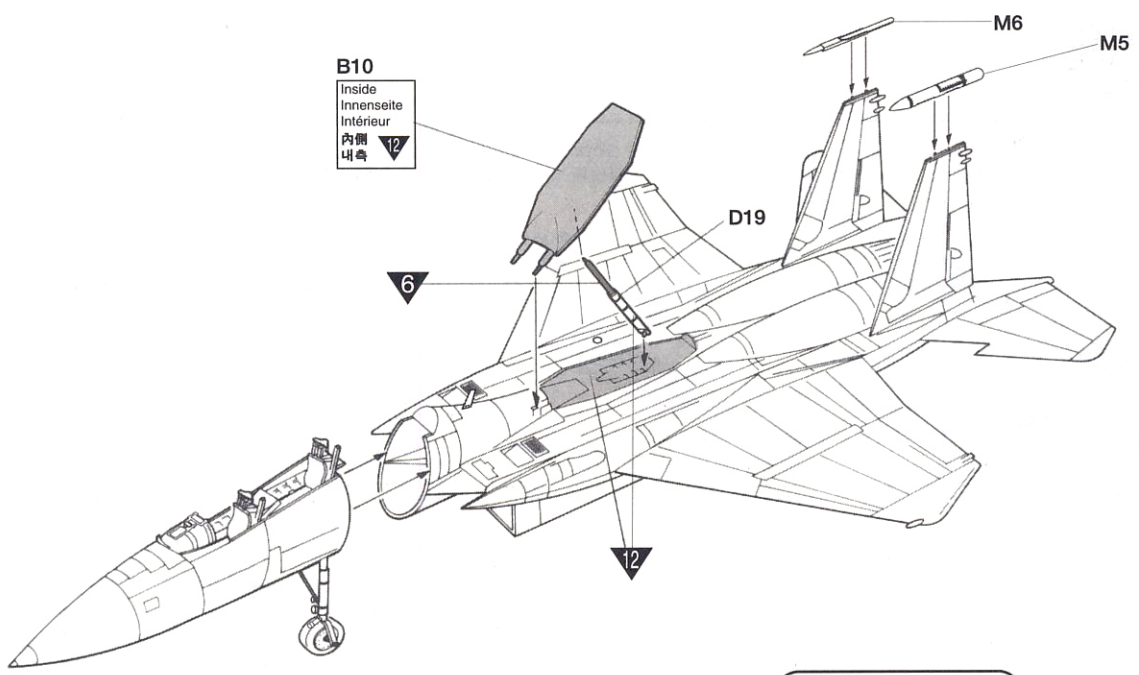
● Right/우



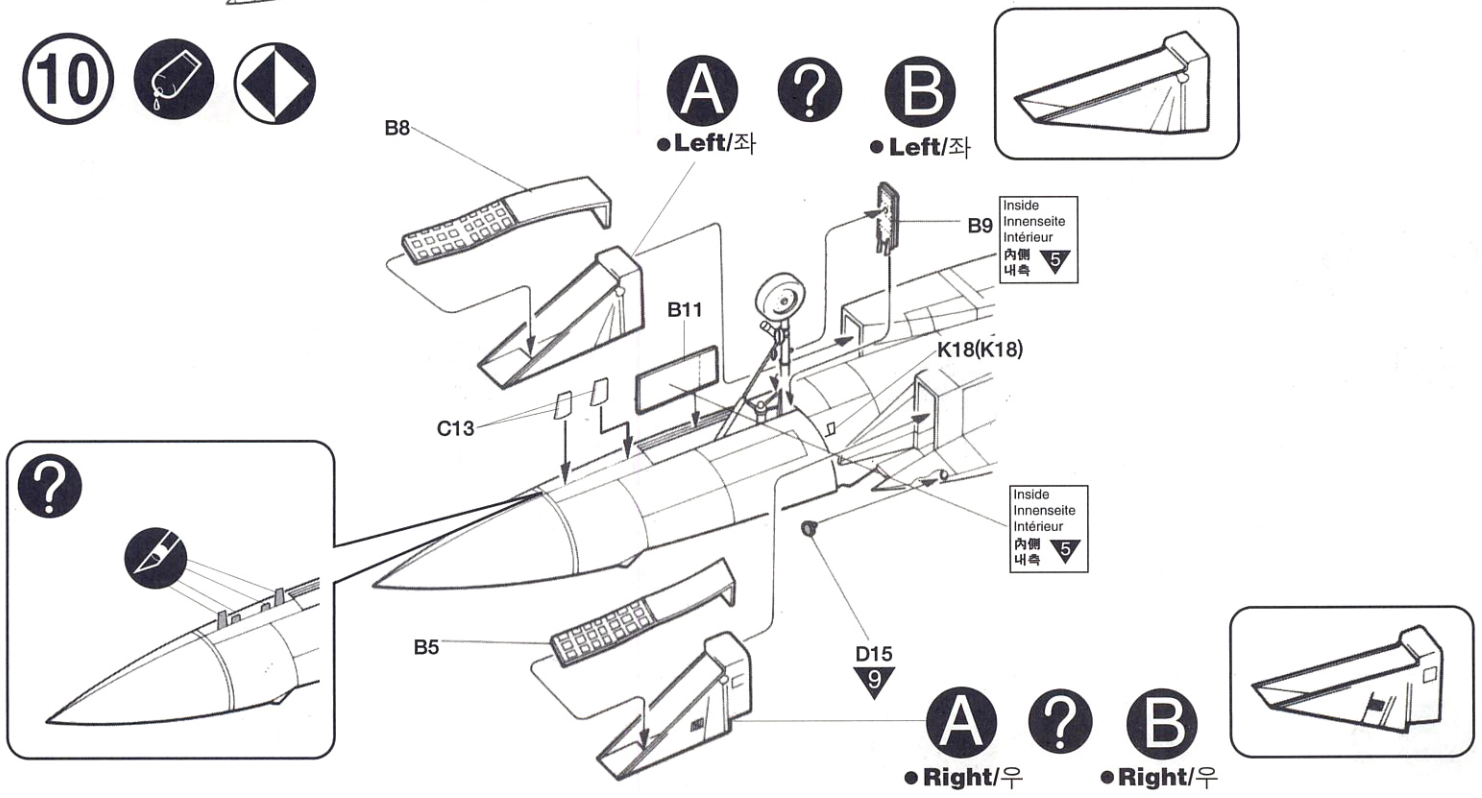
● Left/좌



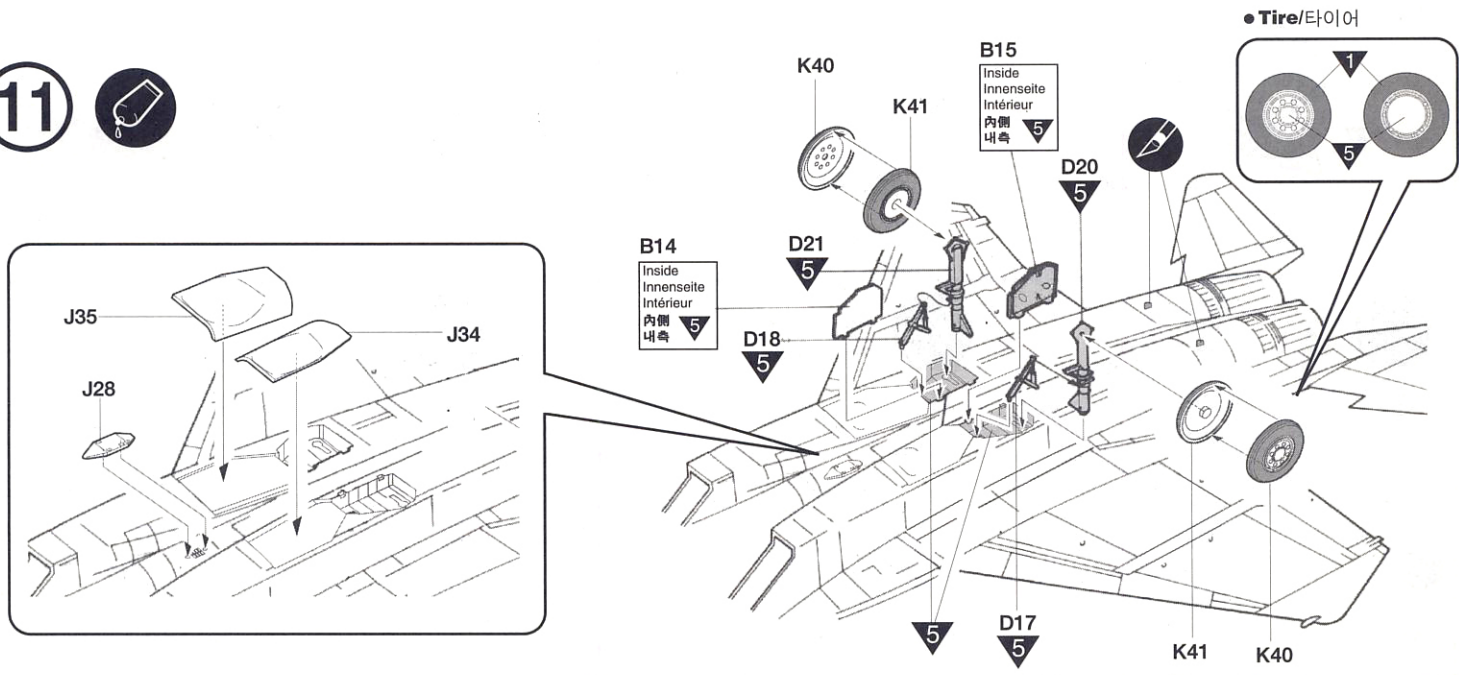
9 



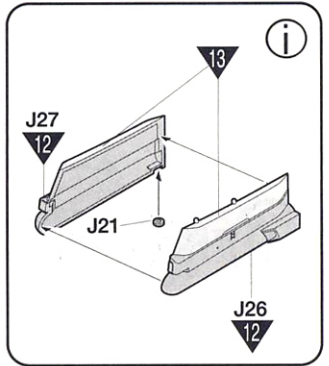
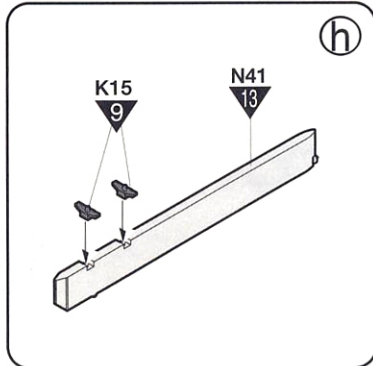
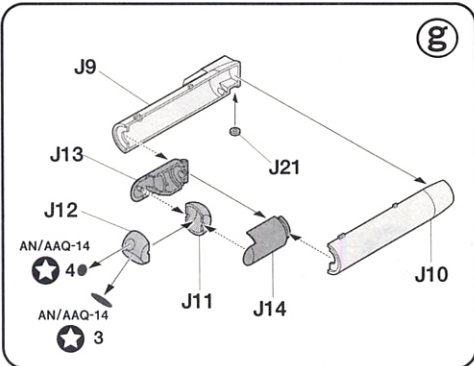
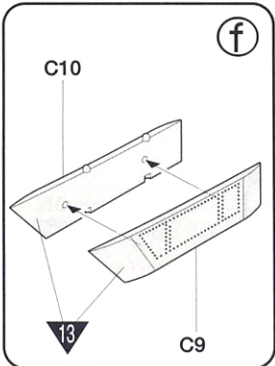
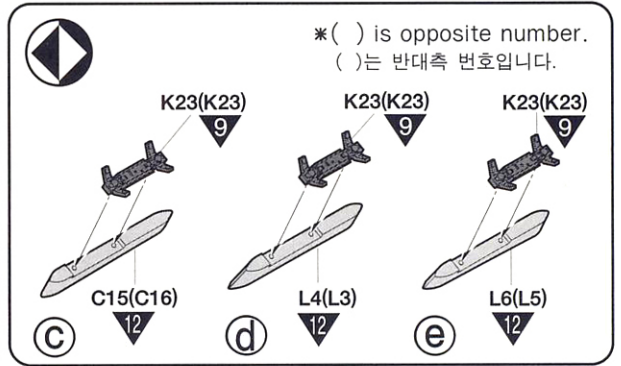
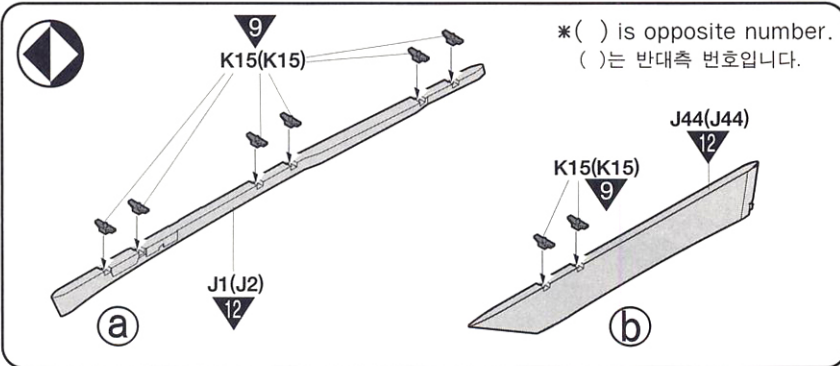
10  



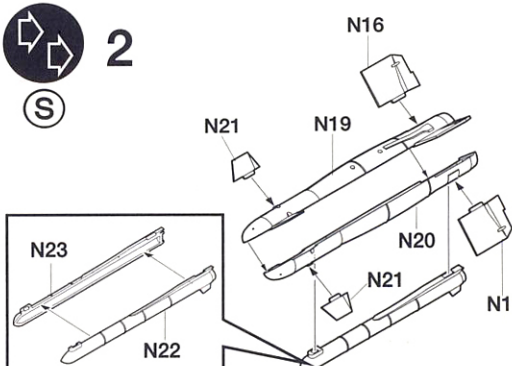
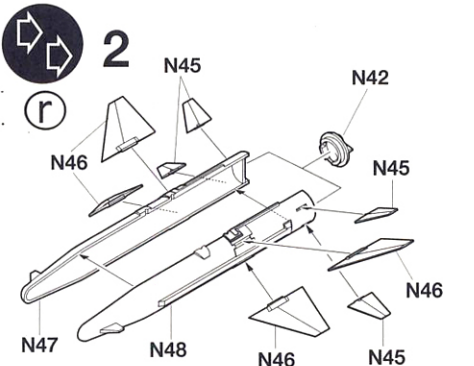
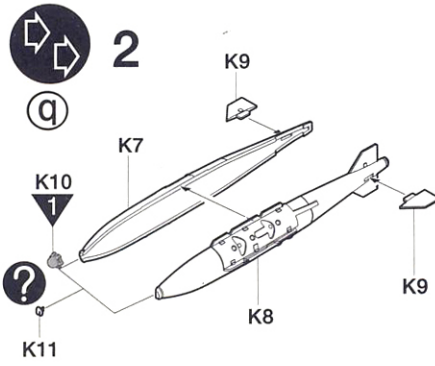
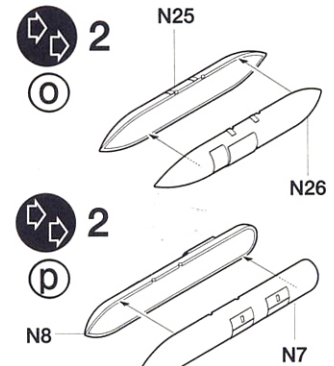
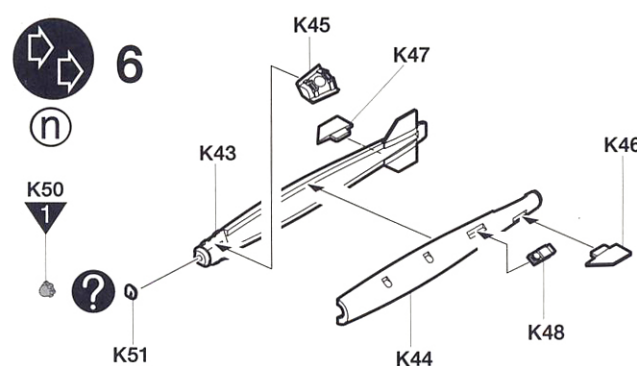
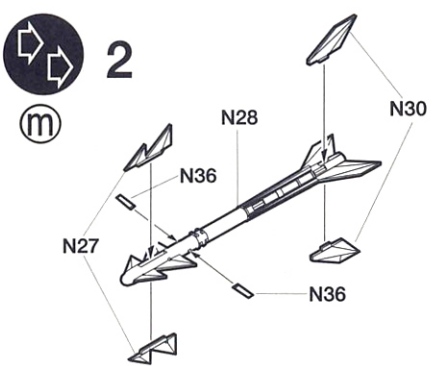
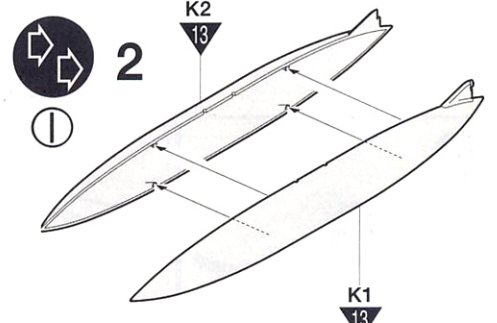
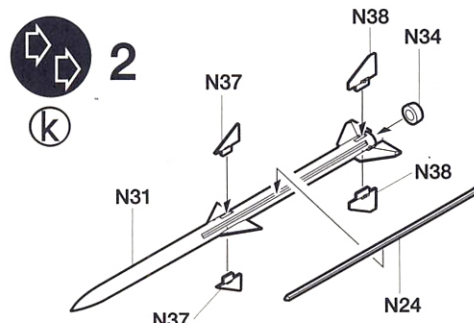
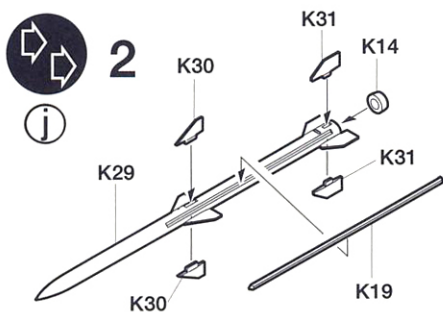
11 



# 12

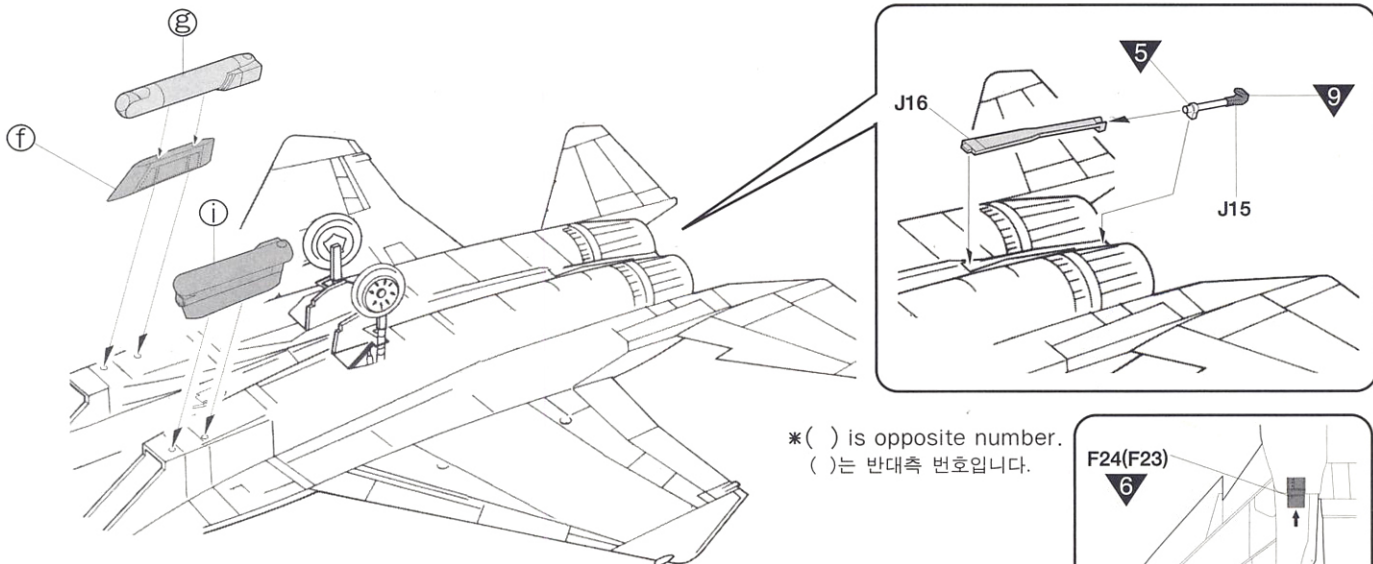


# 13

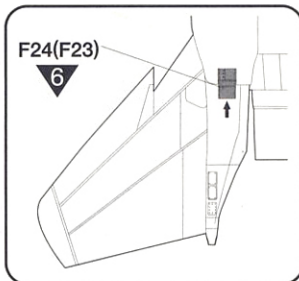


14

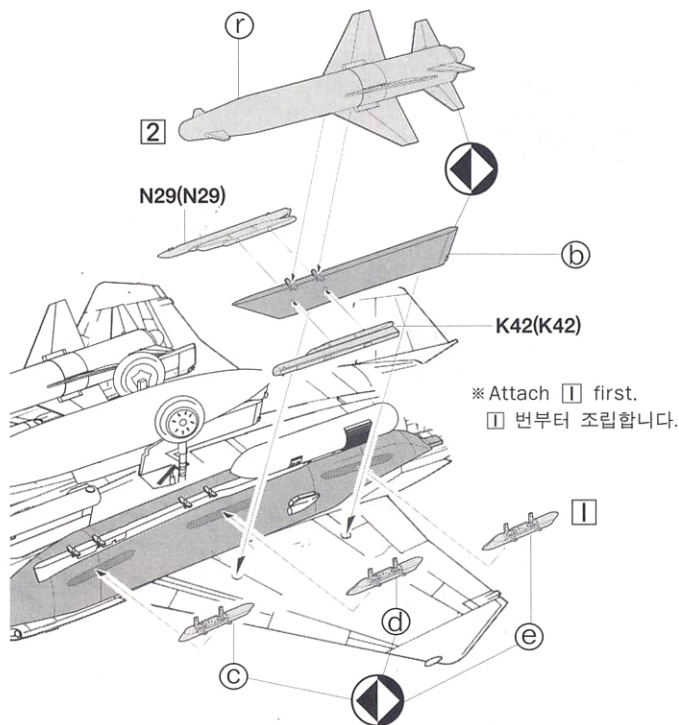
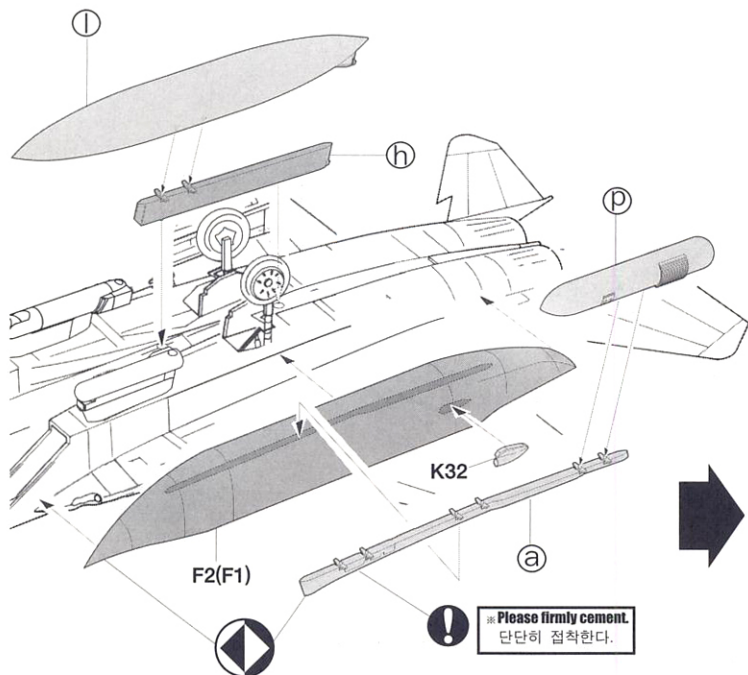
\*( ) is opposite number.  
( )는 반대측 번호입니다.



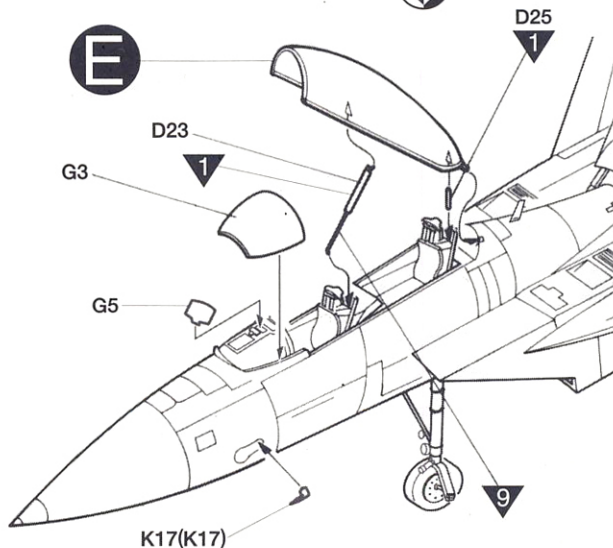
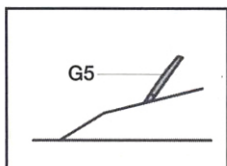
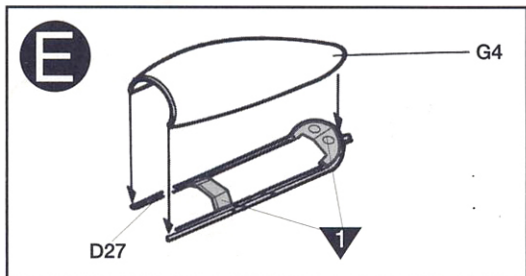
\*( ) is opposite number.  
( )는 반대측 번호입니다.



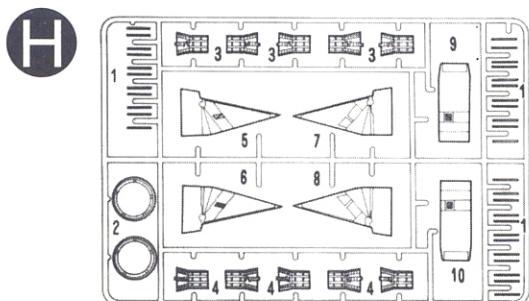
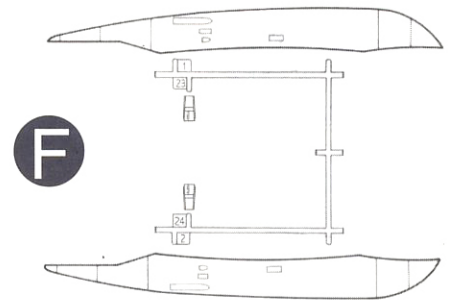
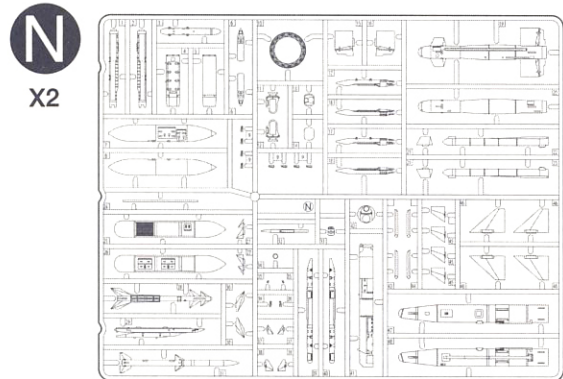
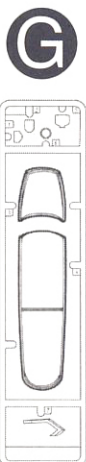
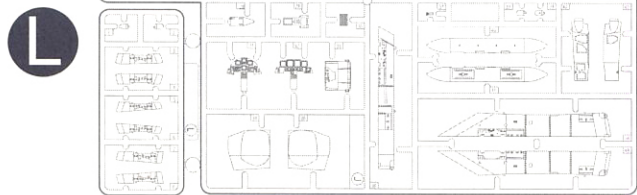
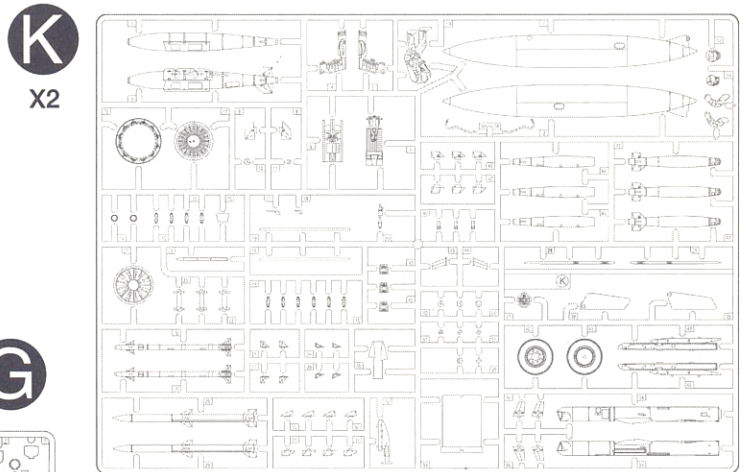
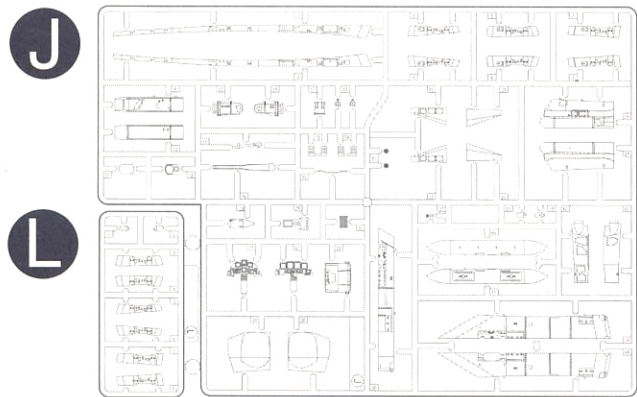
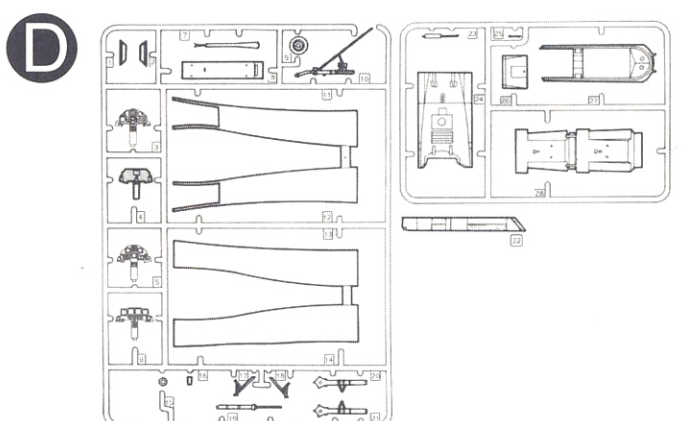
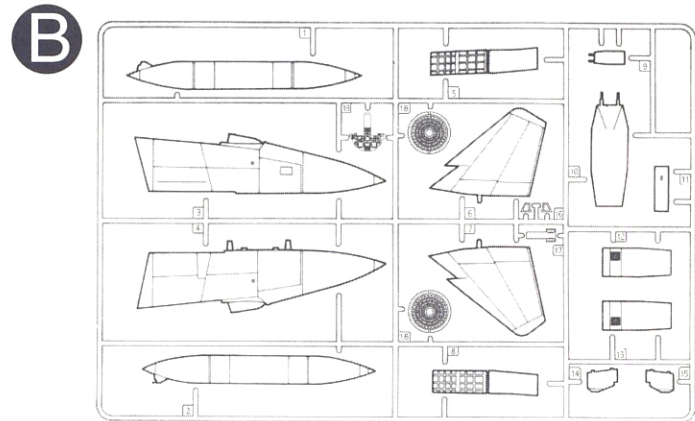
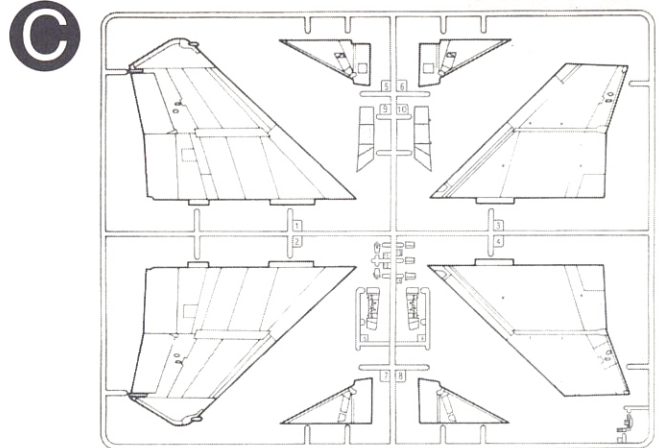
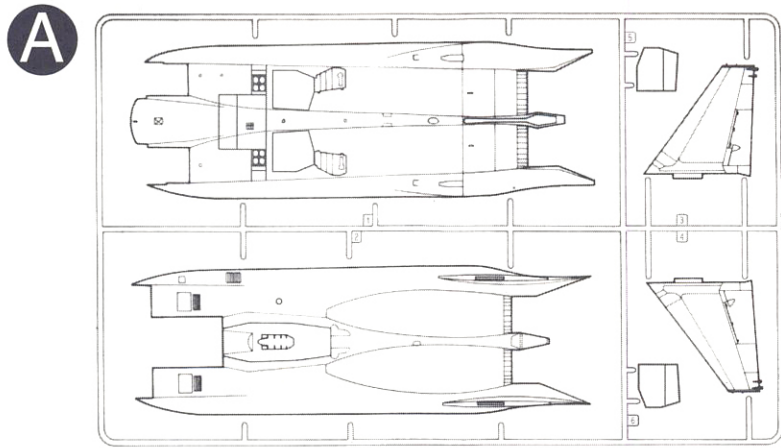
15



16



\*( ) is opposite number.  
( )는 반대측 번호입니다.



●Decal/전사지

●Unused parts/불필요 부품  
 A5, A6, B1, B2, B16, B17, C17, D1, D2, D3, D4, D5, D7, D16, D22, G1, G2, G6, G7, H1X34, H3X5, H4X5, J3, J4, J5, J6, J7, J8, J30, J31, J32, J36, J38, J39, J40, J41, J42, J43, K12, K13, K14, K18, K19X2, K22, K22X2, K14, K24X4, K25X4, K26X4, K27X8, K28X8, K29X2, K30X4, K31X4, K34X2, K35X2, K36X8, K37X2, K38X2, K39X2, K42X2, K49X4, K52, K55, K59, L1, L2, L7, L8, N1X2, N2X2, N3X2, N4X2, N5X2, N6X4, N9X16, N11X2, N12X2, N13X2, N14X2, N17X4, N18X4, N33X2, N39X2, N40X2, N41X1, N43X4, N44X4