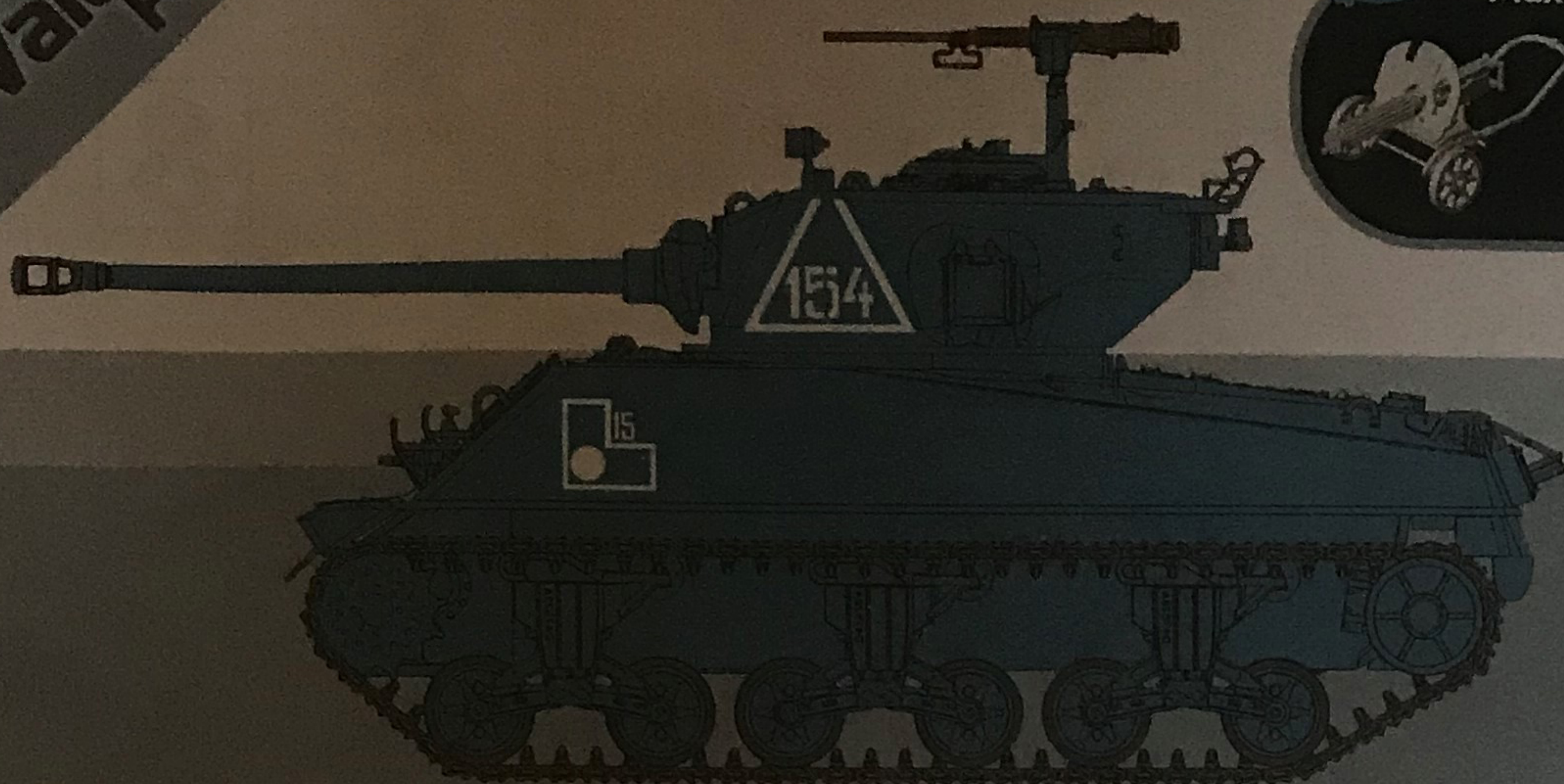
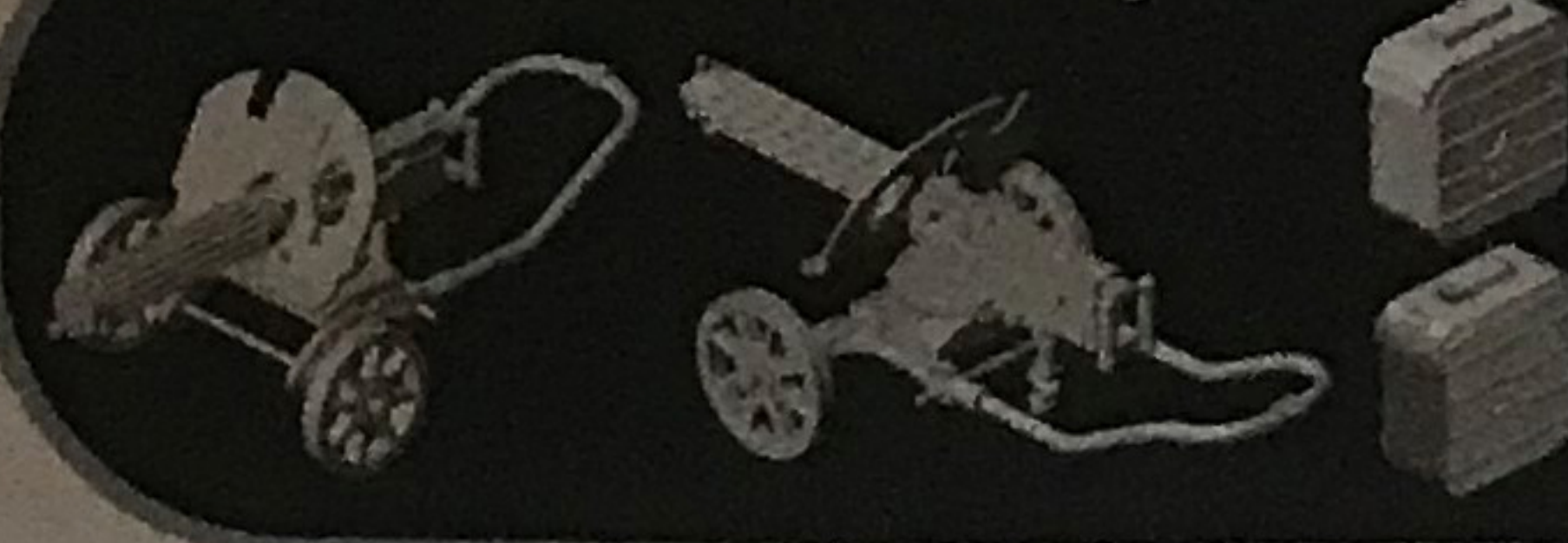


Super Value pack



BONUS

Maxim machine gun



1:35

54

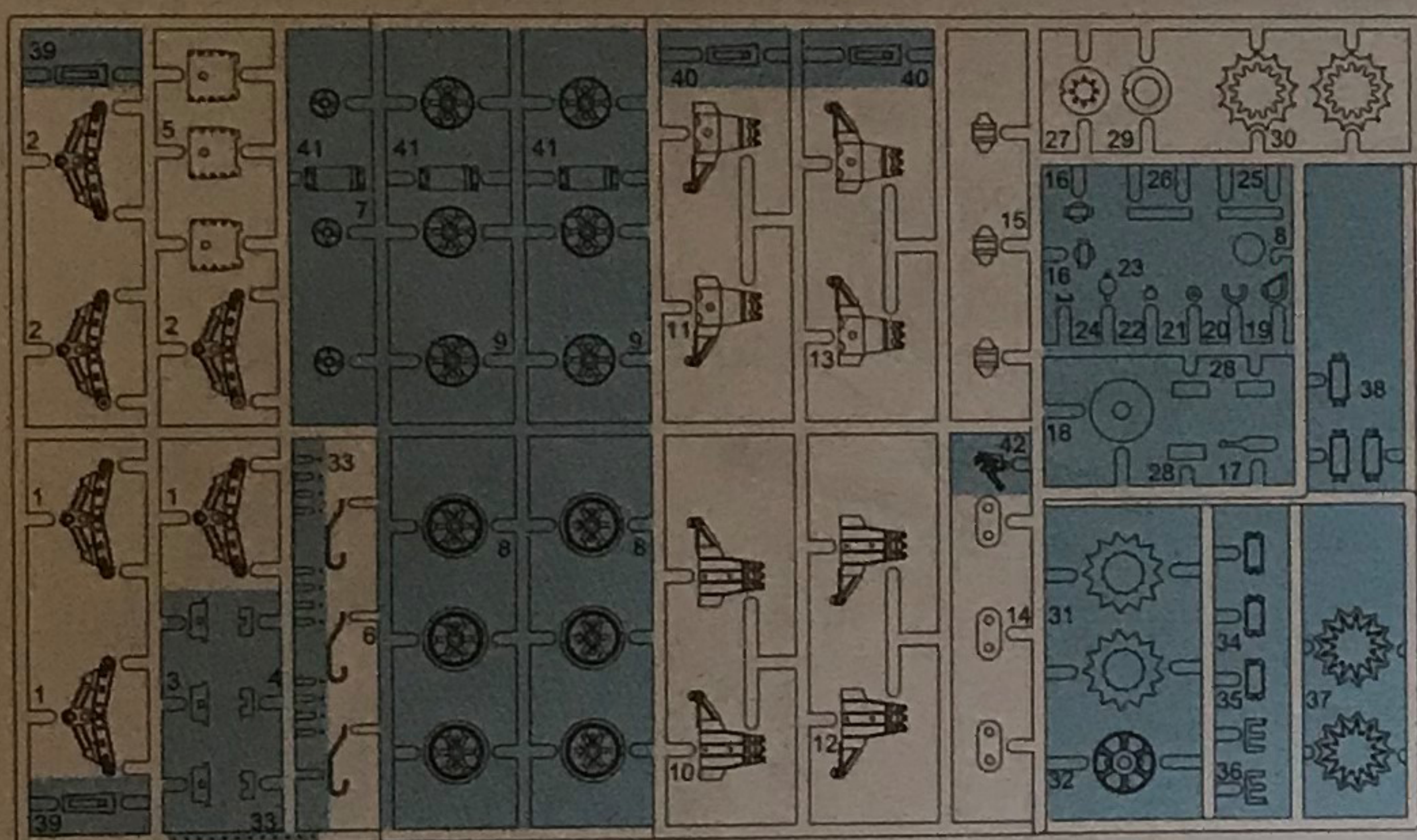
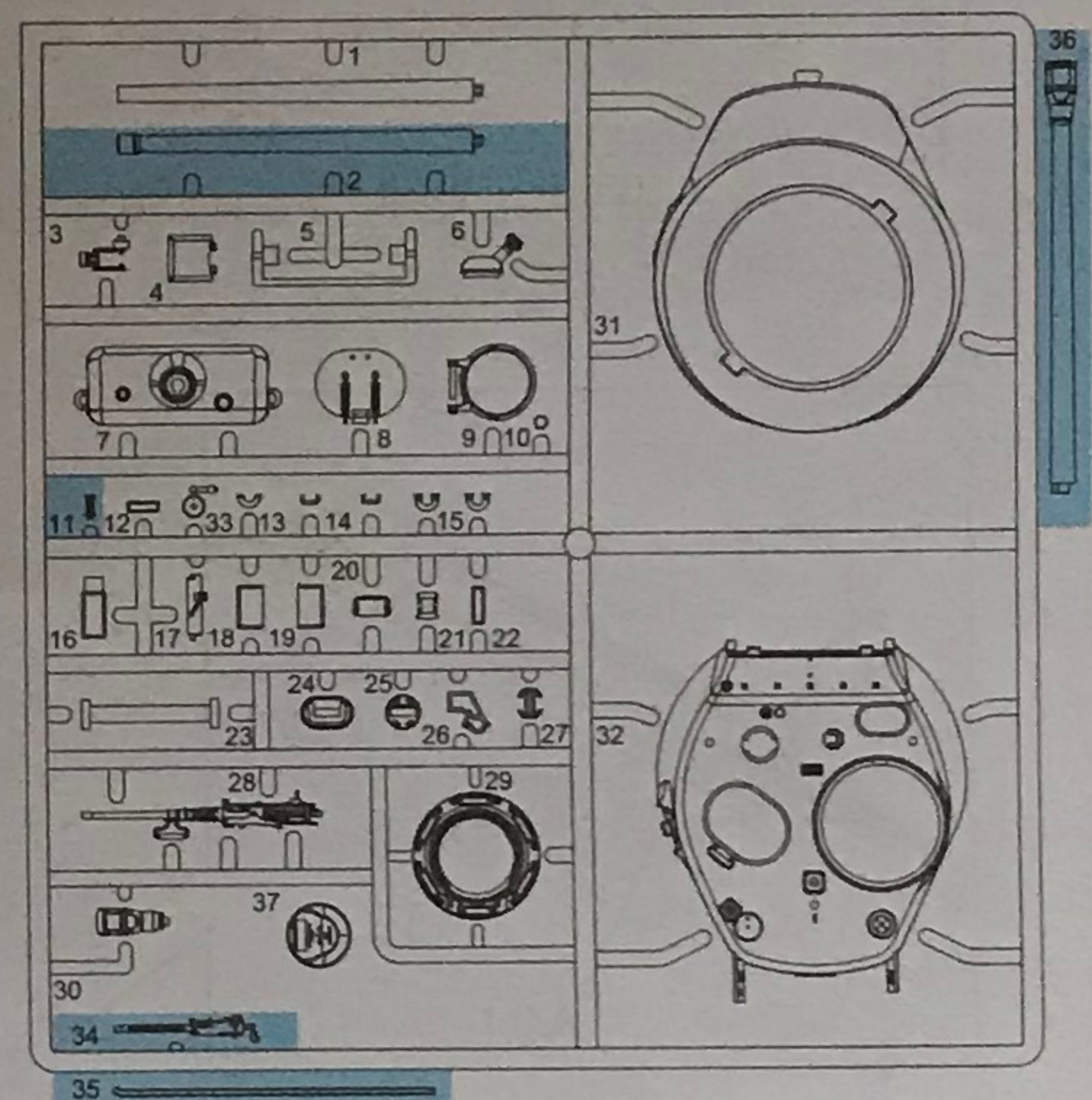
M4A2 (76) RED ARMY

w/Maxim machine gun

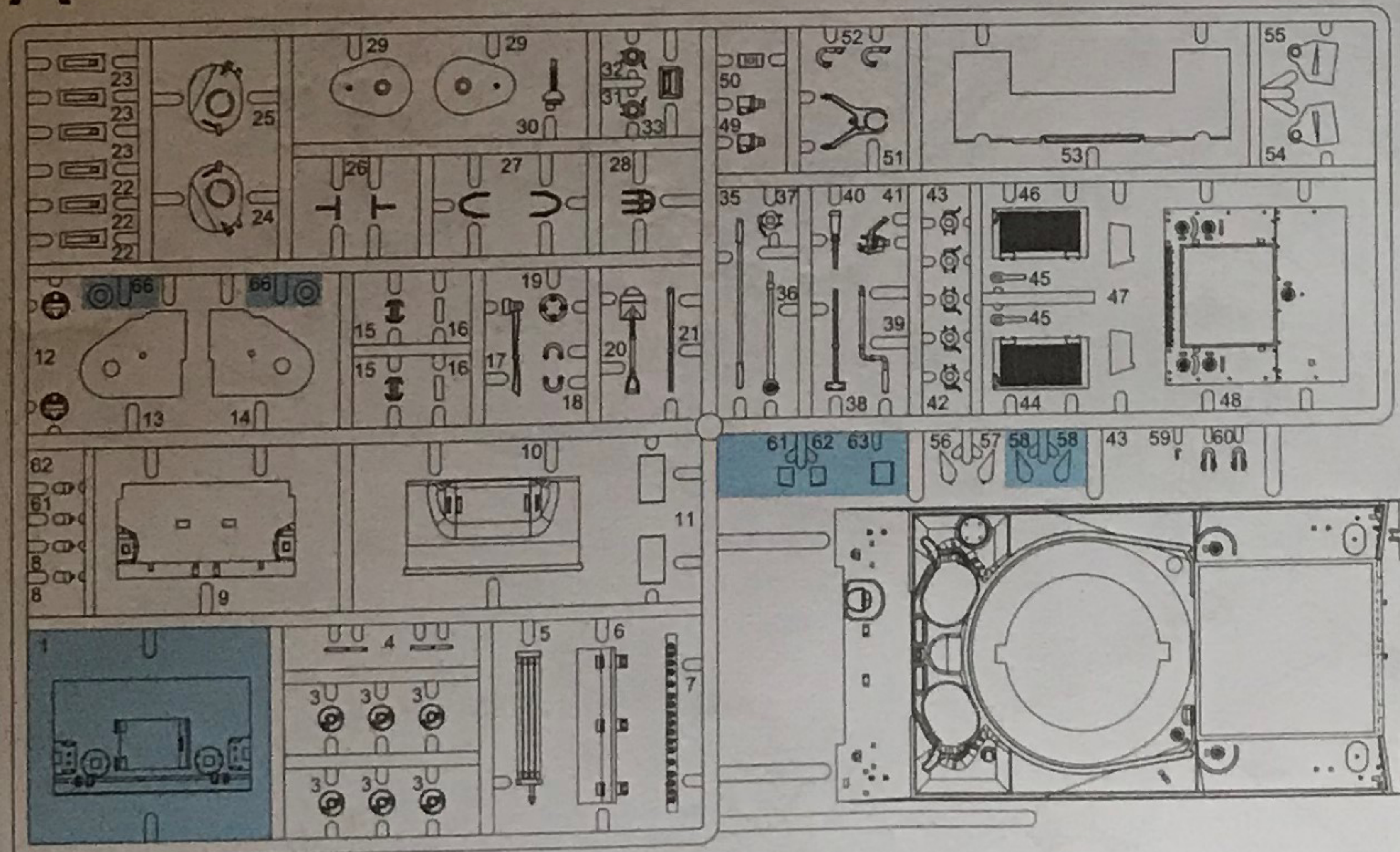
cyber-hobby.com

Vx2

B



A



MA

(Photo-etched Parts)



F



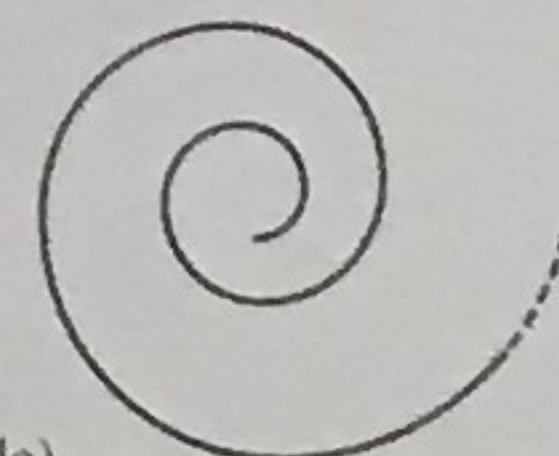
MB

(Photo-etched Parts)

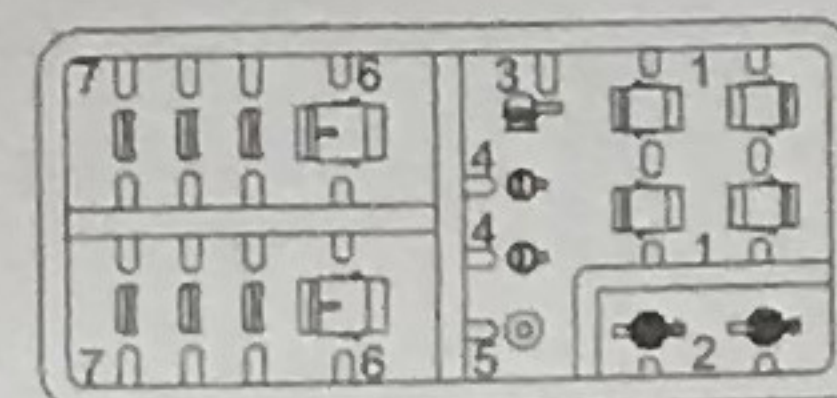


S

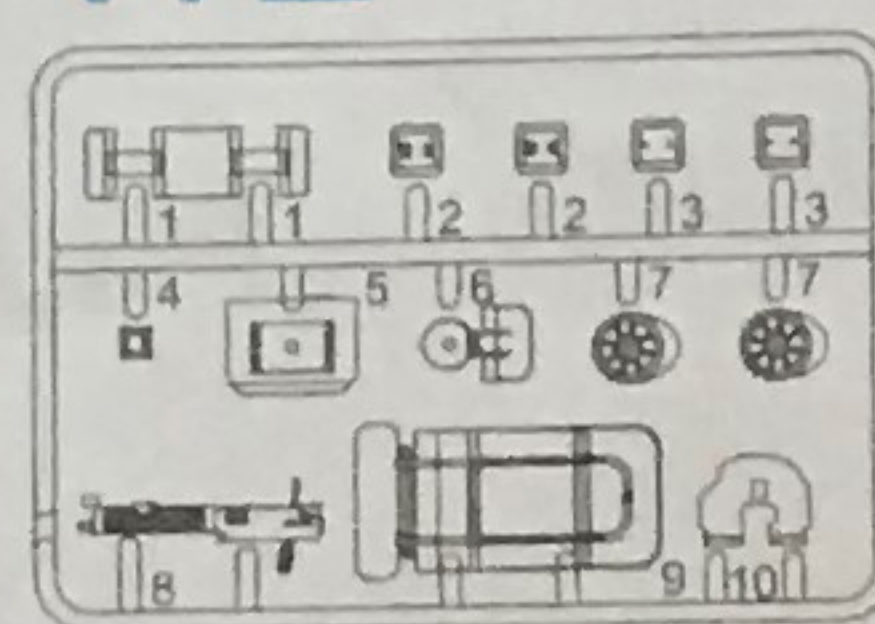
(190mm)
(Metal Tow Cable)



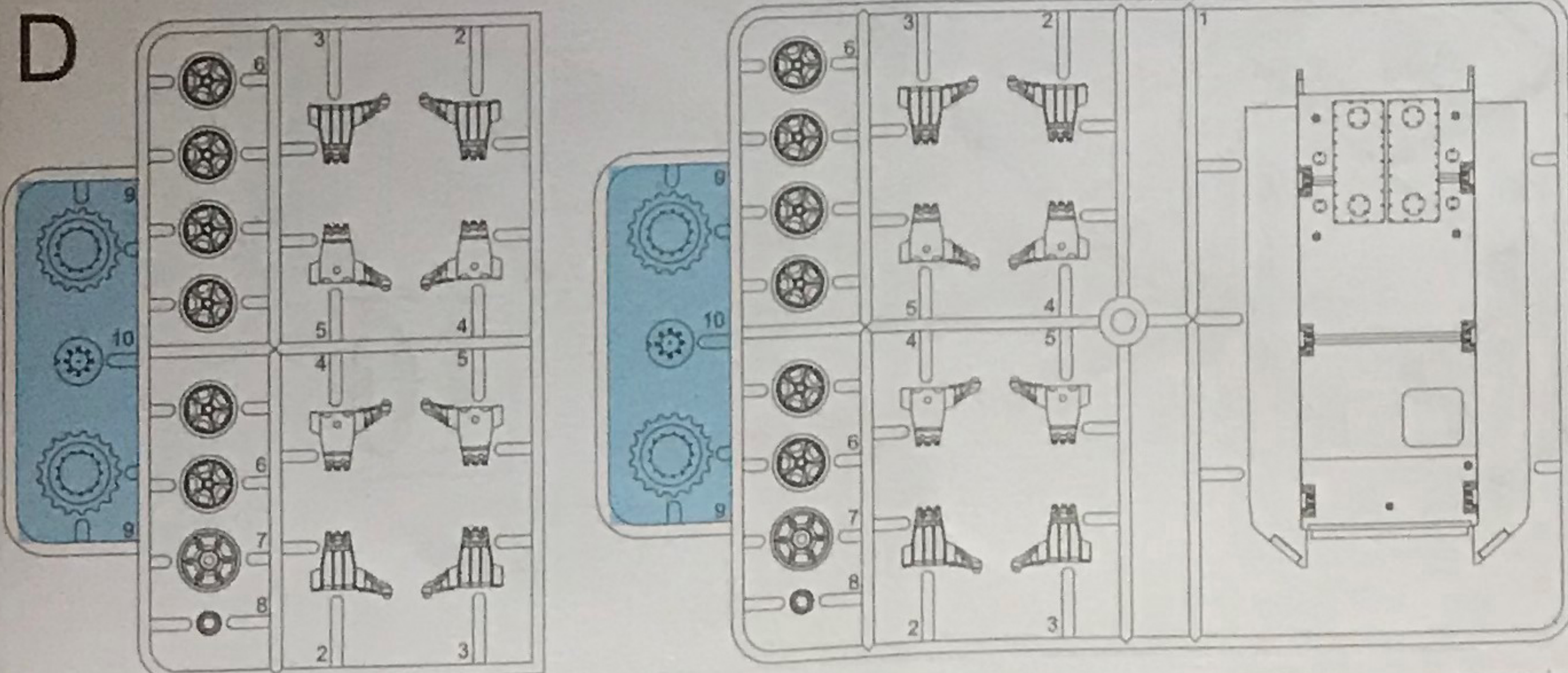
C



WE



D



この部品は使用しません
Parts not for use.
Teile werden nicht verwendet.
Pieces a ne pas utiliser.
Parti nin ulizzati.
不需要使用的部件

KIT NO. 9154

組立ての注意

- ・接着剤や塗料は火の近くで使わないでください。使用する際は窓を開けて換気に気をつけましょう。
- ・塗料指定の色は GSI CREOS CORP. MR. COLOR の番号です。接着剤や塗料は含まれておりませんので、別にお買い求めください。
- ・部品をランナーから切り離す時は模型用ハサミ等を使用し、余分な部分はカッターやヤスリ等で仕上げてください。
- ・組立図のサインマークは下記をご覧ください。

【注意】

- ・勿論火気厳禁使用。並打機専用保持空気流機。
- ・■ 代表 GSI CREOS CORP. 出品 MR. COLOR 的顔色編號。不包括膠水及油漆。
- ・自膠架中取出部件時，應用模型專用剪，並用界刀或小錐除去多餘的膠料。
- ・各圖型的含意可參考本模以下的說明。

	2つ製作してください MAKE 2PCS 2 TEILE FERTIGEN EFFETUER 2 PIECES FARE DUE PEZZI TEE 2 KPL GOR 2 ST 製作二部		切り取ってください REMOVE ENTFERNEN RETIPIRE SEPARARE POISTA AVLAGSNA 除去
	注意してください BE CAREFUL HIER VORSICHT FAIRE ATTENTION USARE ATTENZIONE VAROVIŠTI FORNKTIST 小心注意		穴を開けてください OPEN HOLE OFFNEN FARE UN TROU PORO APERTO AVIA REKA OPPIHA HALET 開孔

ZUR BEACHTUNG

- ・Kleber und Farbe nicht in der Nähe einer offenen Feuer verwenden und das Fenster von Zeit zu Zeit zur Belüftung öffnen.
- ・Symbole wie ■ beziehen sich auf die Farbnummern GSI CREOS CORP. MR. COLOR. Kleber und Farbe sind nicht enthalten.
- ・Zum Abschneiden der Teile vom Verbundstück eine Modellierschere verwenden und die überstehenden Plastikteile mit einem Messer oder eine Feile beseitigen.
- ・Die Bedeutung der Symbole finden Sie unten in dieser Spalte.

CAUTION

- ・When you use glue or paint, do not use near a naked flame, and use in a well-ventilated room.
- ・Symbols such as ■ refer to the color number of GSI CREOS CORP. MR. COLOR. Glue and paint are not included.
- ・When you take parts off the runner frame, use modeling scissors and trim excess plastic with a cutter or a file.
- ・See below for the meaning of symbols.

	接着しないでください DO NOT CEMENT NICHT KLEBEN NE PKS COLLARE NON INCOLLARE SILMÄÄ LIMMAE 不要接着		デカールを貼ってください APPLY DECAL HIER ABZEHEN APPLIQUER DECALOMANIE APPLICARE DECALOMANIE ASETA SIRTOKUVA APPLIGERA DECALER 貼上デカール
	接着してください CEMENT TOGETHER ZUSAMMENKLEBEN COLLER ENSEMBLE TRICOLLARE INSIEME LIMMAA YHTIEN LIMMAA SHOP 須接着		折り曲げてください BEND BITTE BIEGEN PLIER S'IL VOUS PLAIT PIEGARE TAITA BOKKA 曲げ

ATTENTION

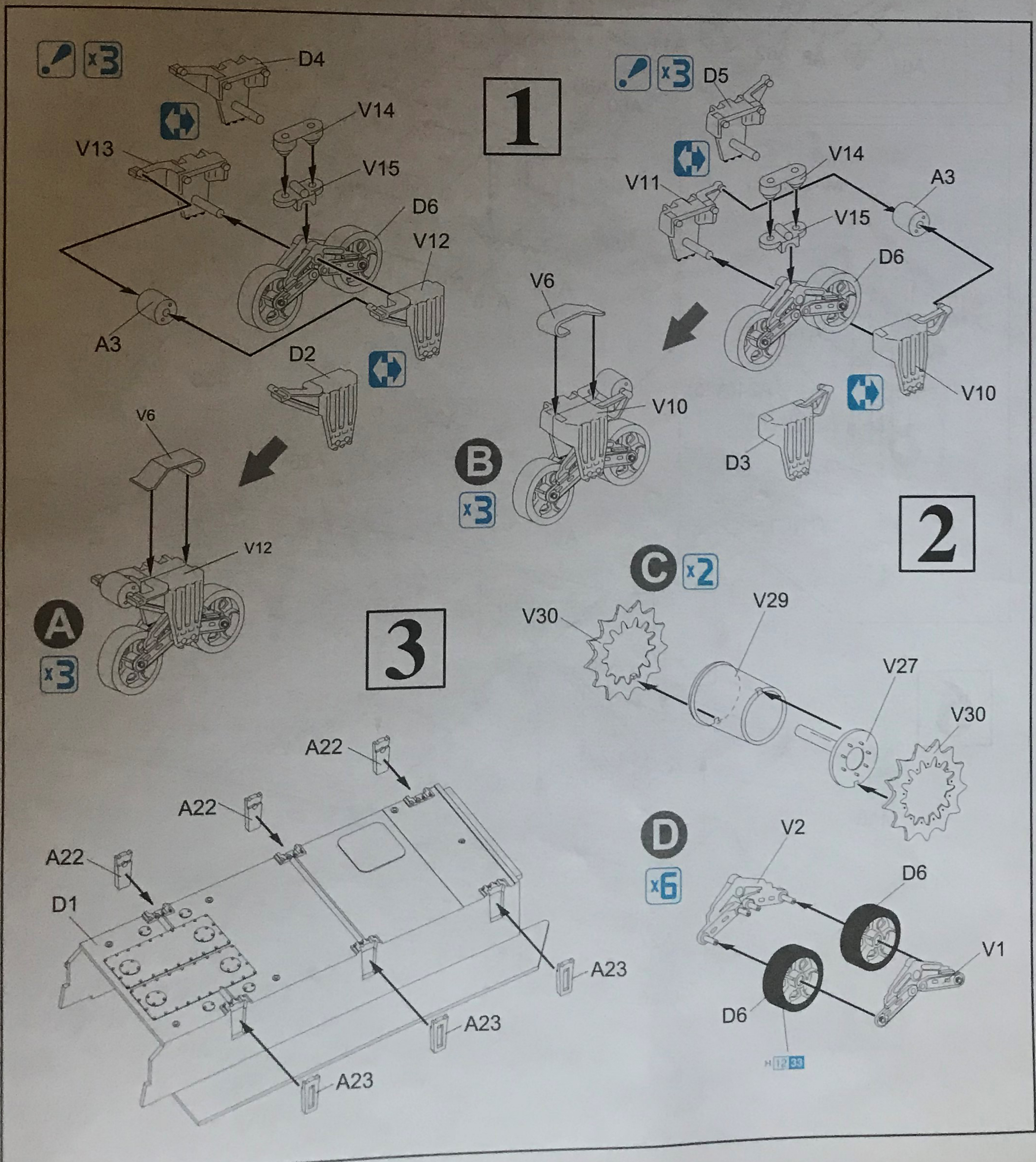
- ・Ne pas utiliser de colle ou de peinture a proximité d'une flamme nue, et aérer la pièce de temps en temps.
- ・Le numéro ■ pour l'indication de couleurs correspond au numéro de GSI CREOS CORP. MR. COLOR. La colle et la peinture ne sont pas comprises.
- ・Pour retirer les pièces hors du cadre, utiliser des ciseaux spéciaux pour maquette le plastique en excès avec un cutter ou une lime.
- ・Voir la fin de cette colonne pour la signification des symboles

ATTENZIONE

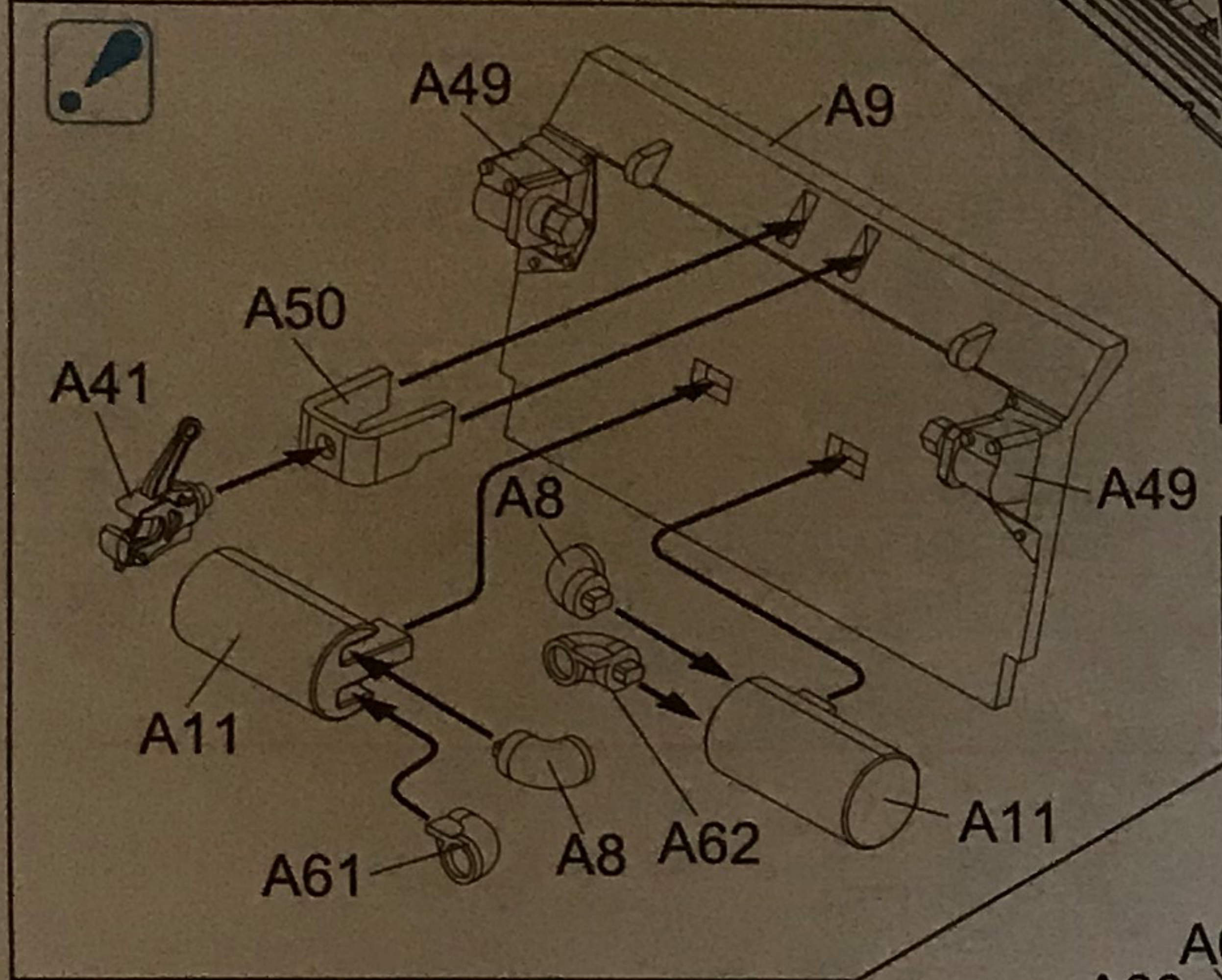
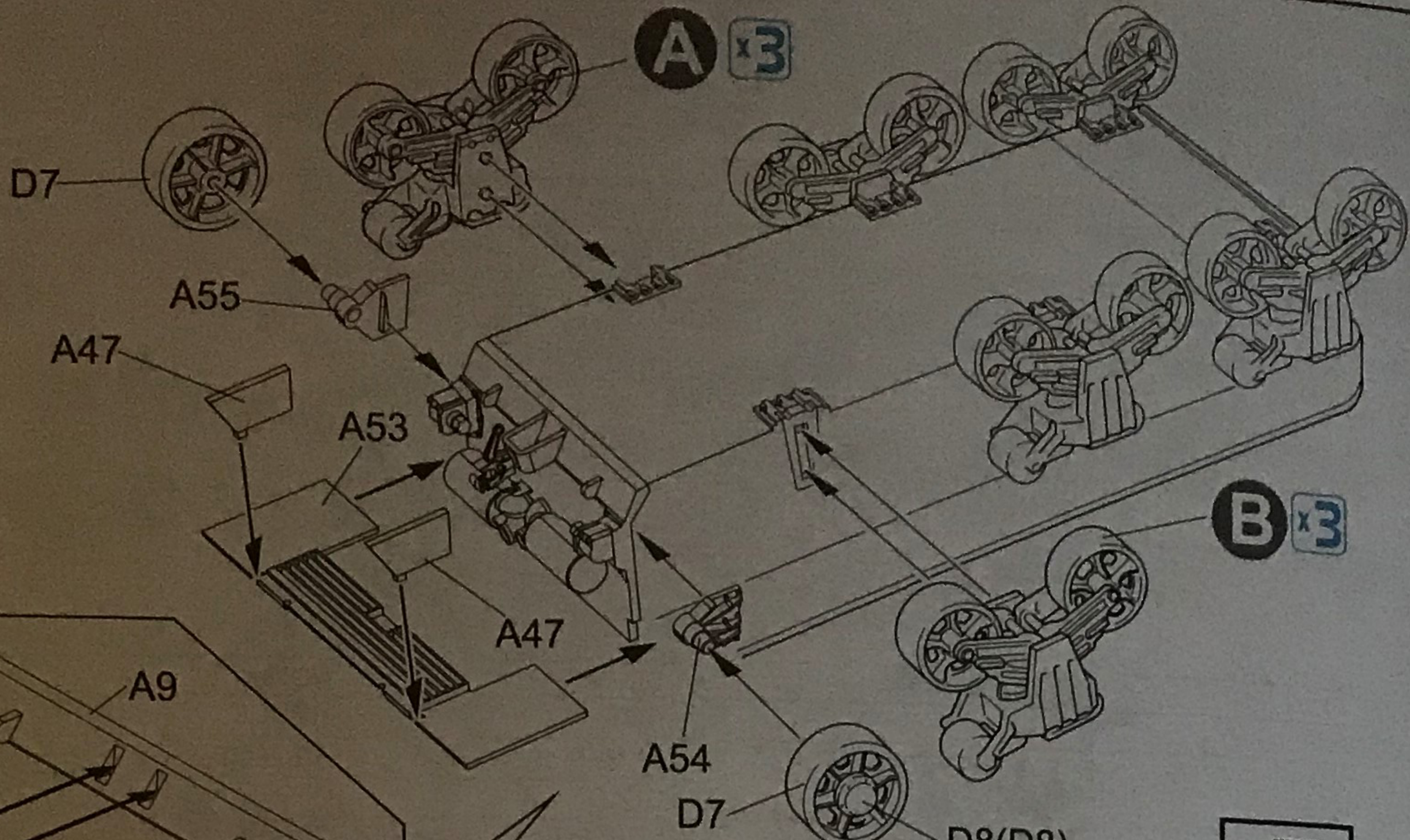
- ・Non usare colla e vernice vicino a fiamme esposte. e aprire le finestre di tanto in tanto per cambiare aria.
- ・■ delle indicazioni di colori si riferisce al numero di colore di GSI CREOS CORP. MR. COLOR. Colla e vernice non sono incluse.
- ・Quando si staccano parti del carrello, usare forbici da modellismo e eliminare la plastica in eccesso con un coltello o una lima.
- ・Vedere in fondo a questa colonna per il significato dei simboli.

	穴を埋めてください FILL HOLE SCHLIESSEN BOUCHER LE TROU FORO PIENO TAYTA REKA FÜLL HALET 開孔埋め		瞬間接着剤(金属用) INSTANT GLUE FOR METAL METALLKLEBER COLLA A METAL INSTANTANEE COLLA INSTANTANEA PER METALLI PIKALIMAA METALLIOSIA VARTTEN SNABELIM FOR METALLIDELAR 金属用瞬間接着剤
	どちらか選択してください OPTIONAL NACH BELIEBEN FACILITATIF FACILITATIVO VALINNANVARAINEN VALBAR 可選適用		

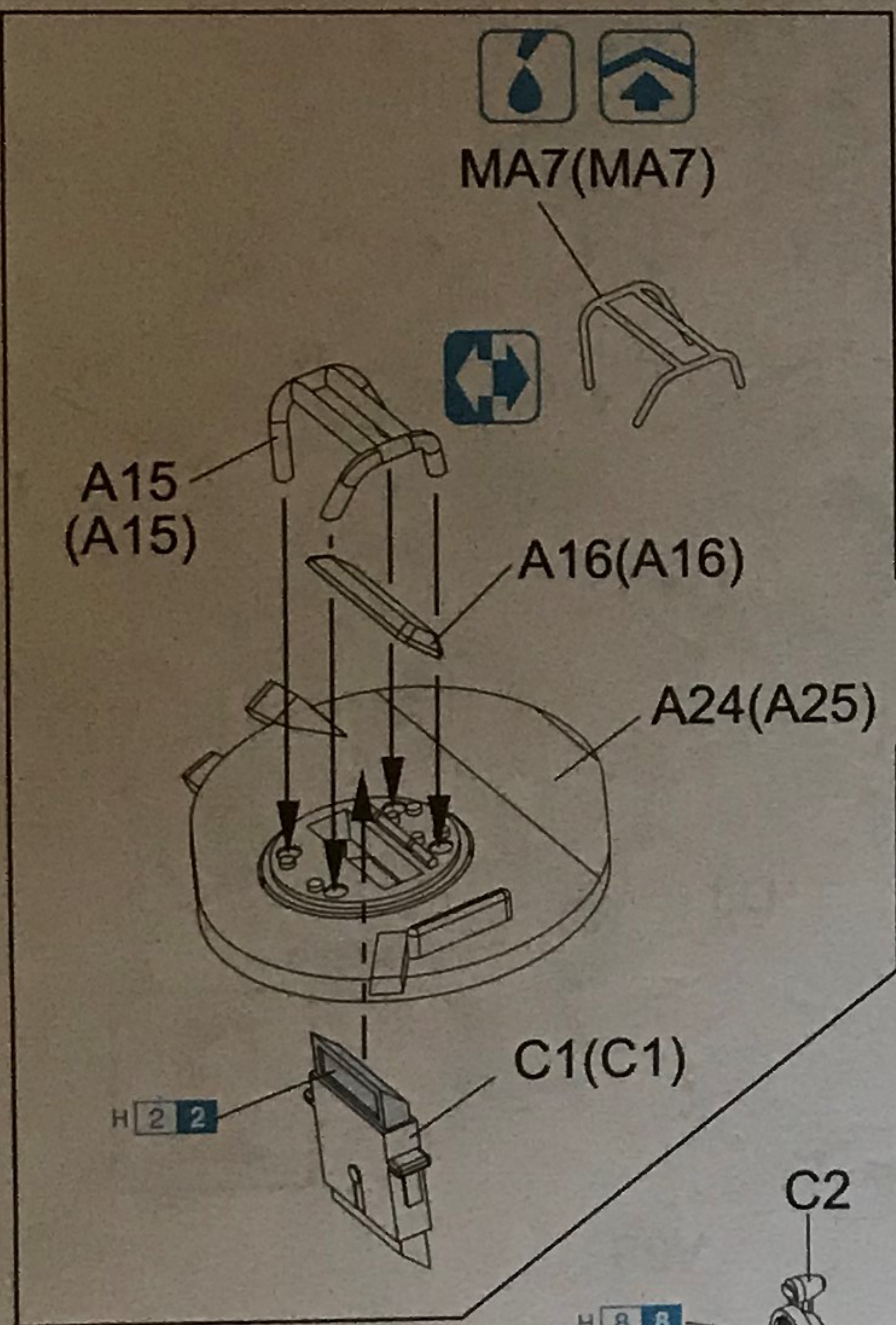
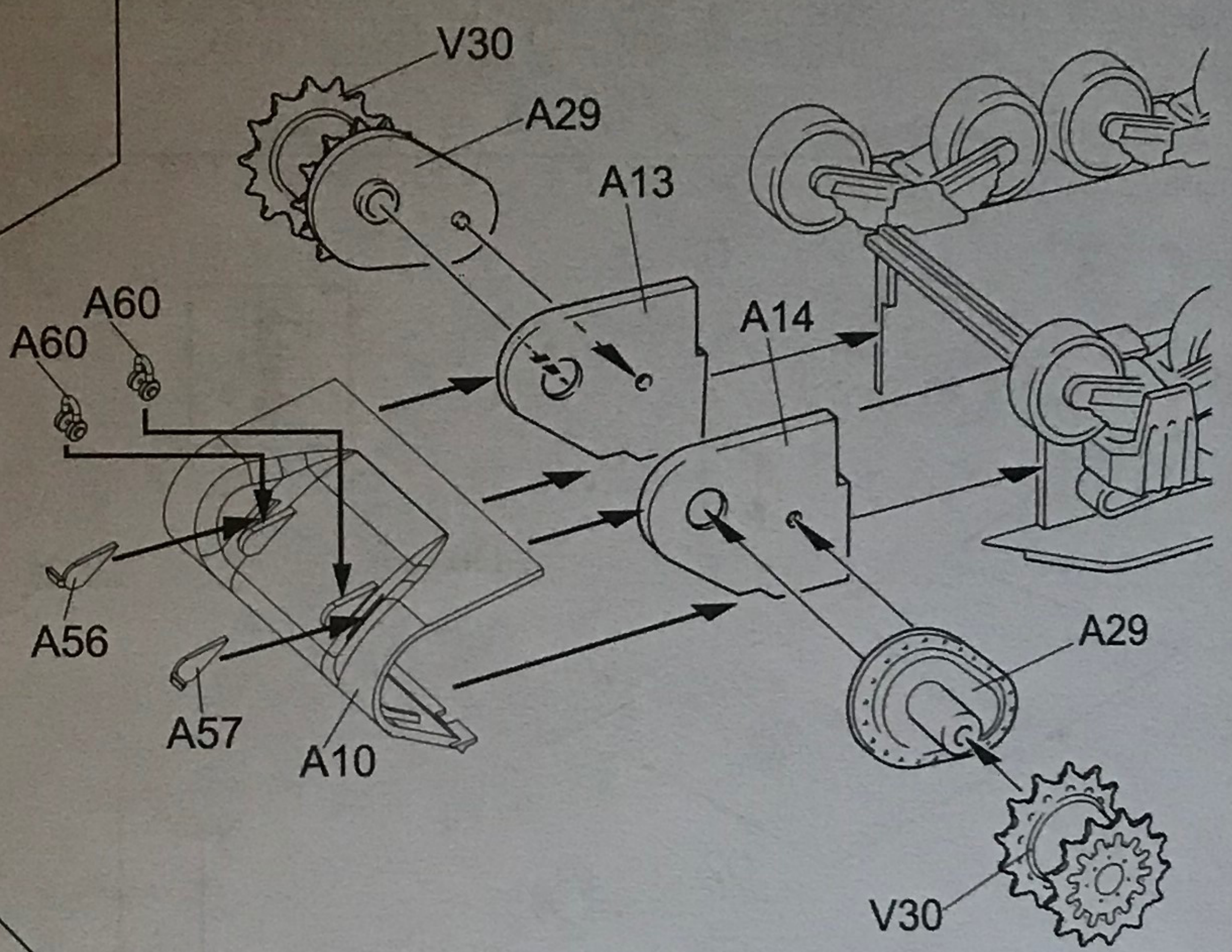
H 2 2	ブラック	1747	BLACK	SCHWARZ	NOIR	NERO	黑色
H 3 3	レッド	1503	RED	ROT	ROUGE	ROSSO	紅色
H 8 8	シルバー	1546	SILVER	SILBER	ARGENT	ARGENTO	銀色
H 9 9	ゴールド	1744	GOLD	GOLD	OR	ORO	金色
H 10 10	カッパー	1551	COPPER	KUPFER	CUIVRE	RAME	銅色
H 12 33	つや消しブラック	1749	FLAT BLACK	MATTSCHWARZ	NOIR MAT	NERO OPACO	哑黑色
H 18 28	黒鉄色	1415	STEEL	STAHL	ACIER	ACCIAIO	黑銀色
H 47 41	レッドブラウン	1533	WOOD BROWN	HOLZBRAUN	BRUN BOIS	MARRONE LEGNO	紅褐色・桃紅色
H 66 19	RLM サンドイブブラウン 79	1708	RLM SANDY BROWN 79	RLM SAND GELB 79	RLM BRUN SABLE 79	SABBIA RLM 79	RLM 砂褐色 79
H 94 34	オリーブドラブ FS34087	1711	OLIVE DRAB	OLIVE DRAB	OLIVE DRAB	OLIVA PALLIDO	橄欖綠色



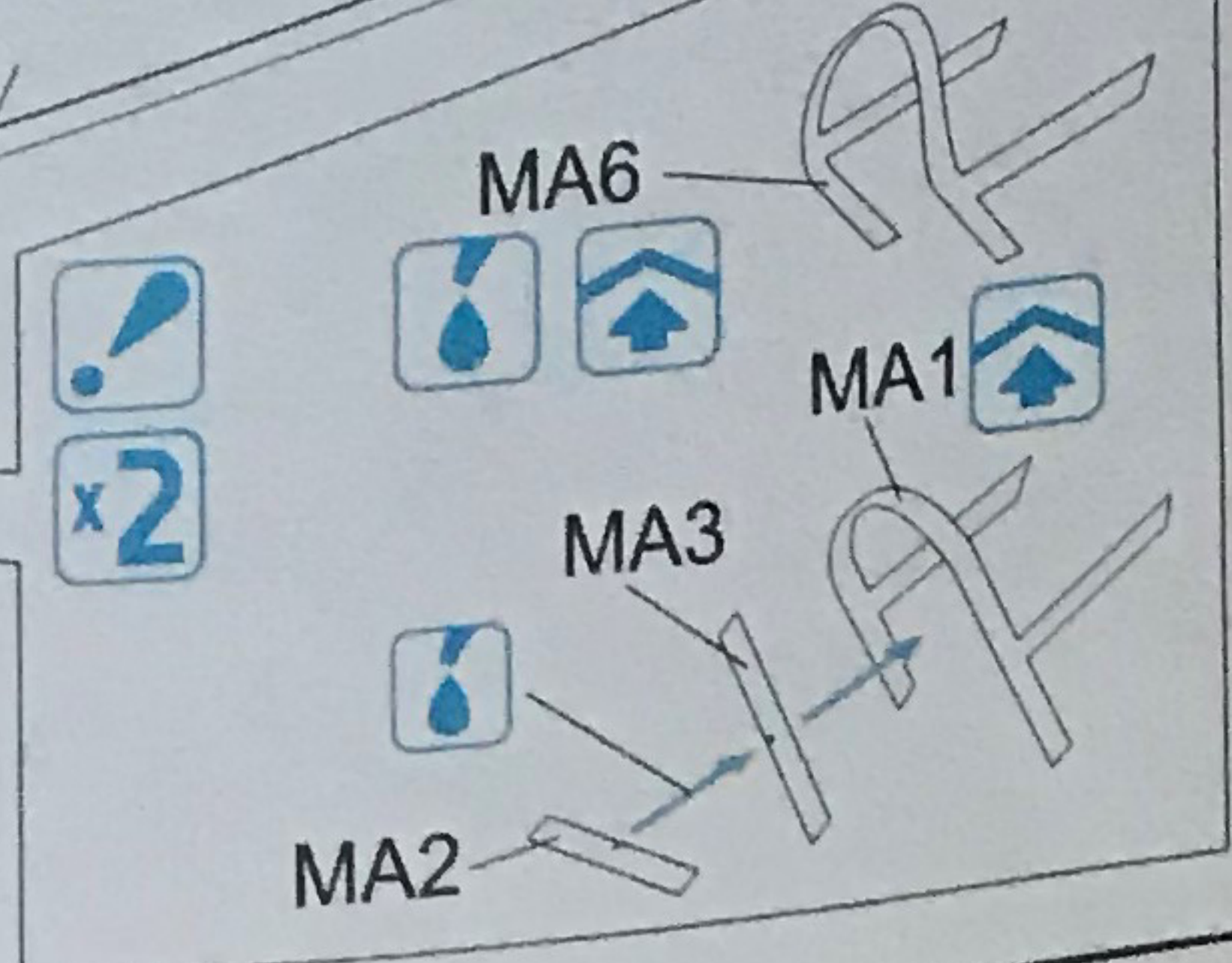
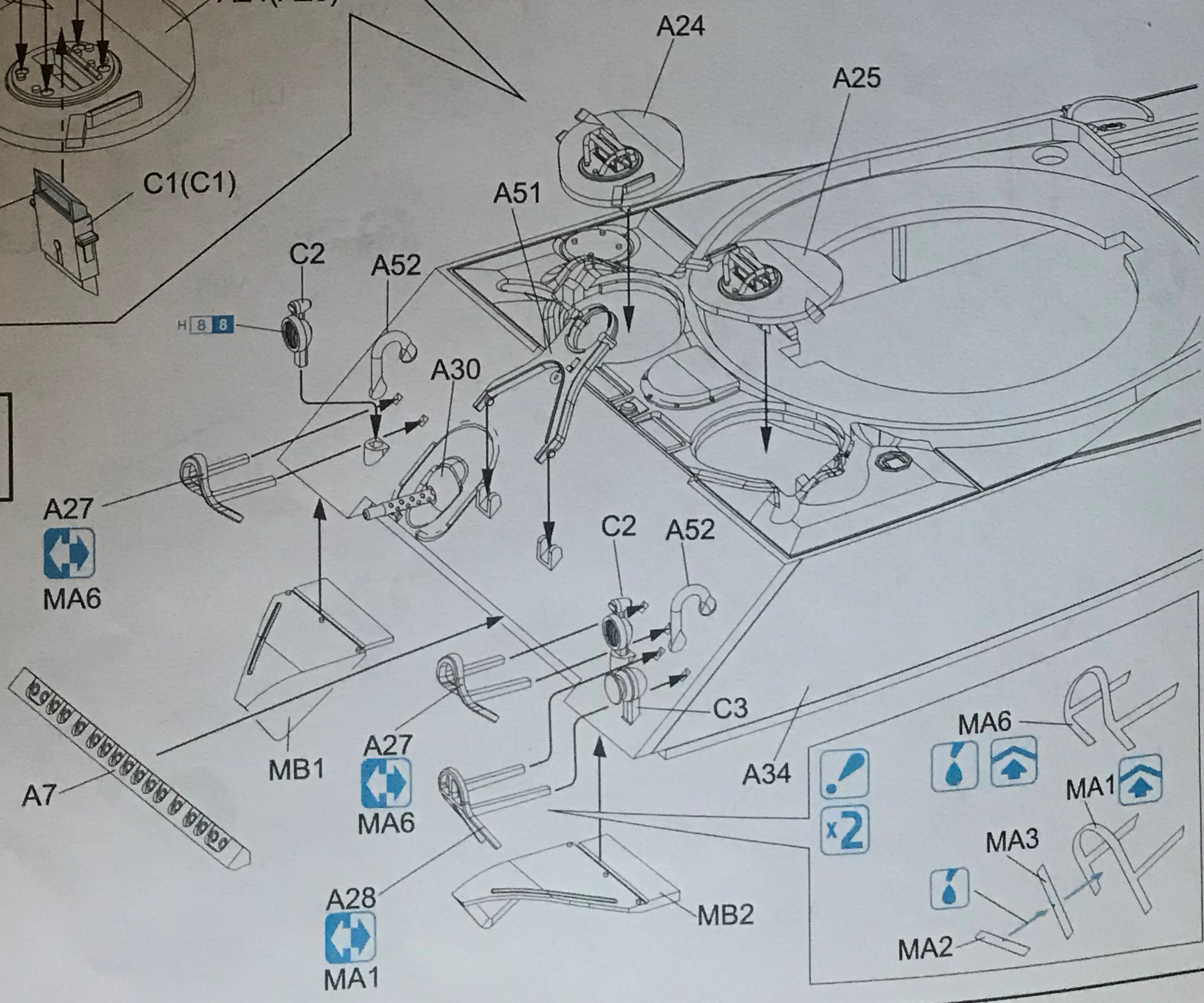
4

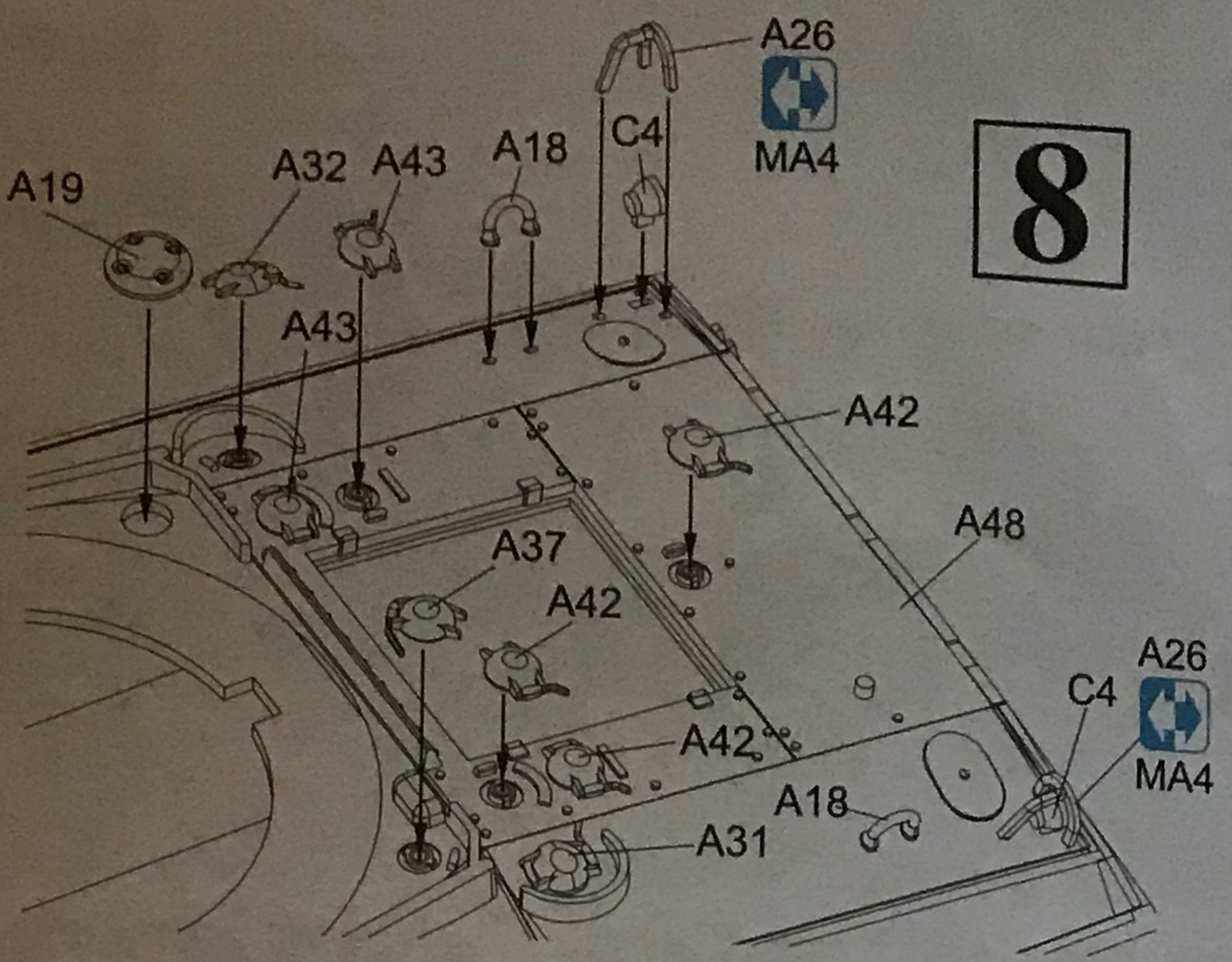
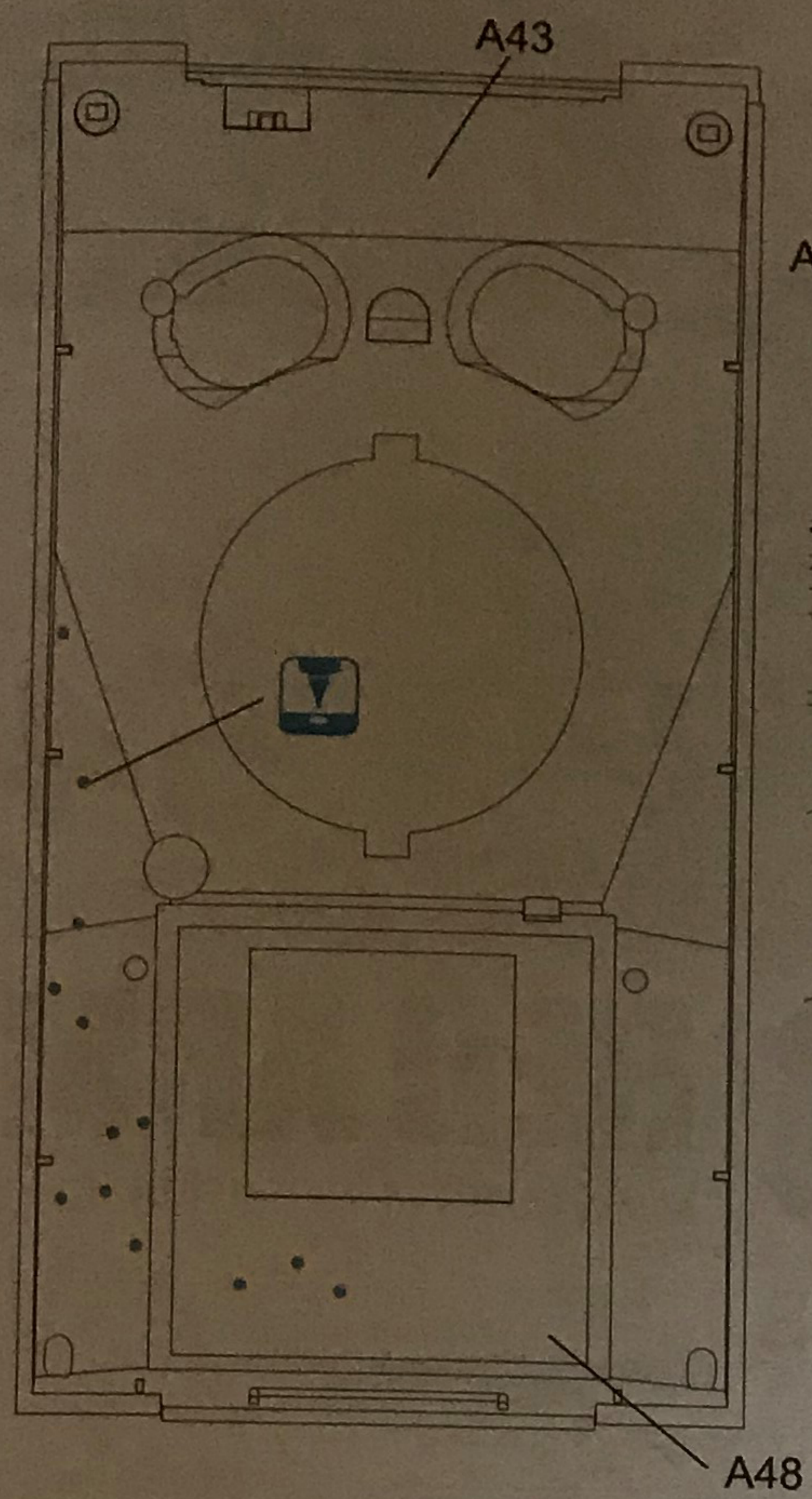


5



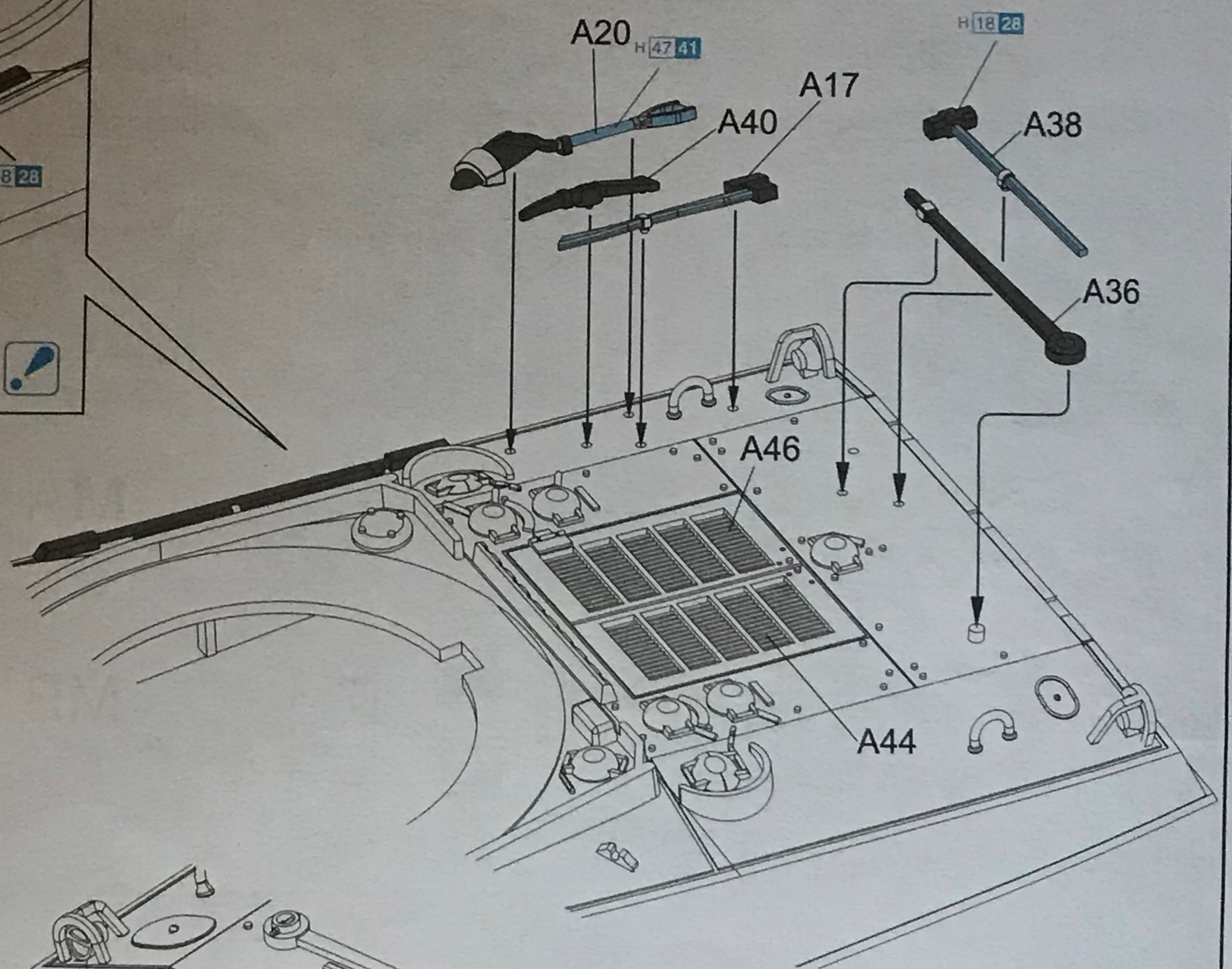
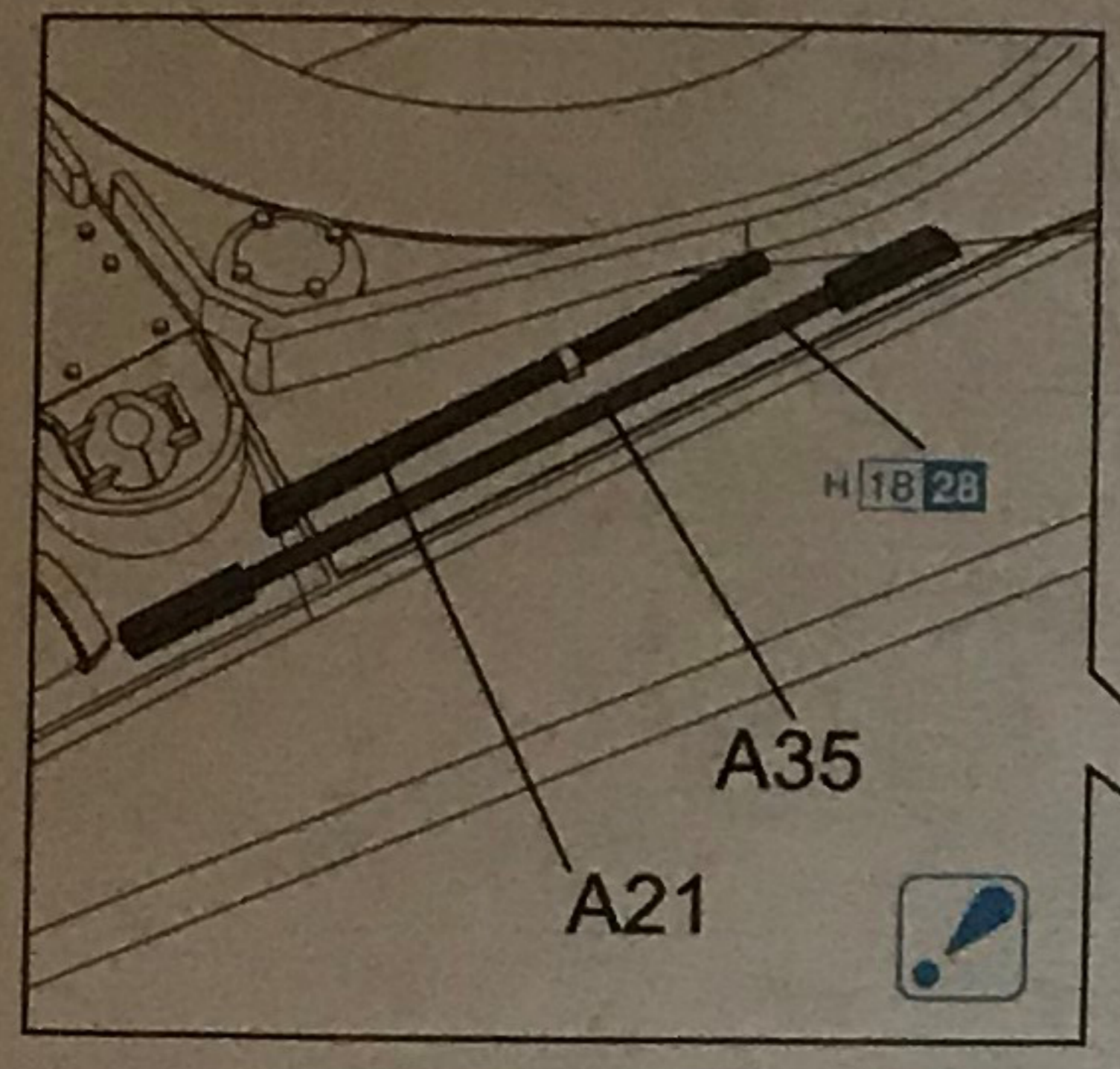
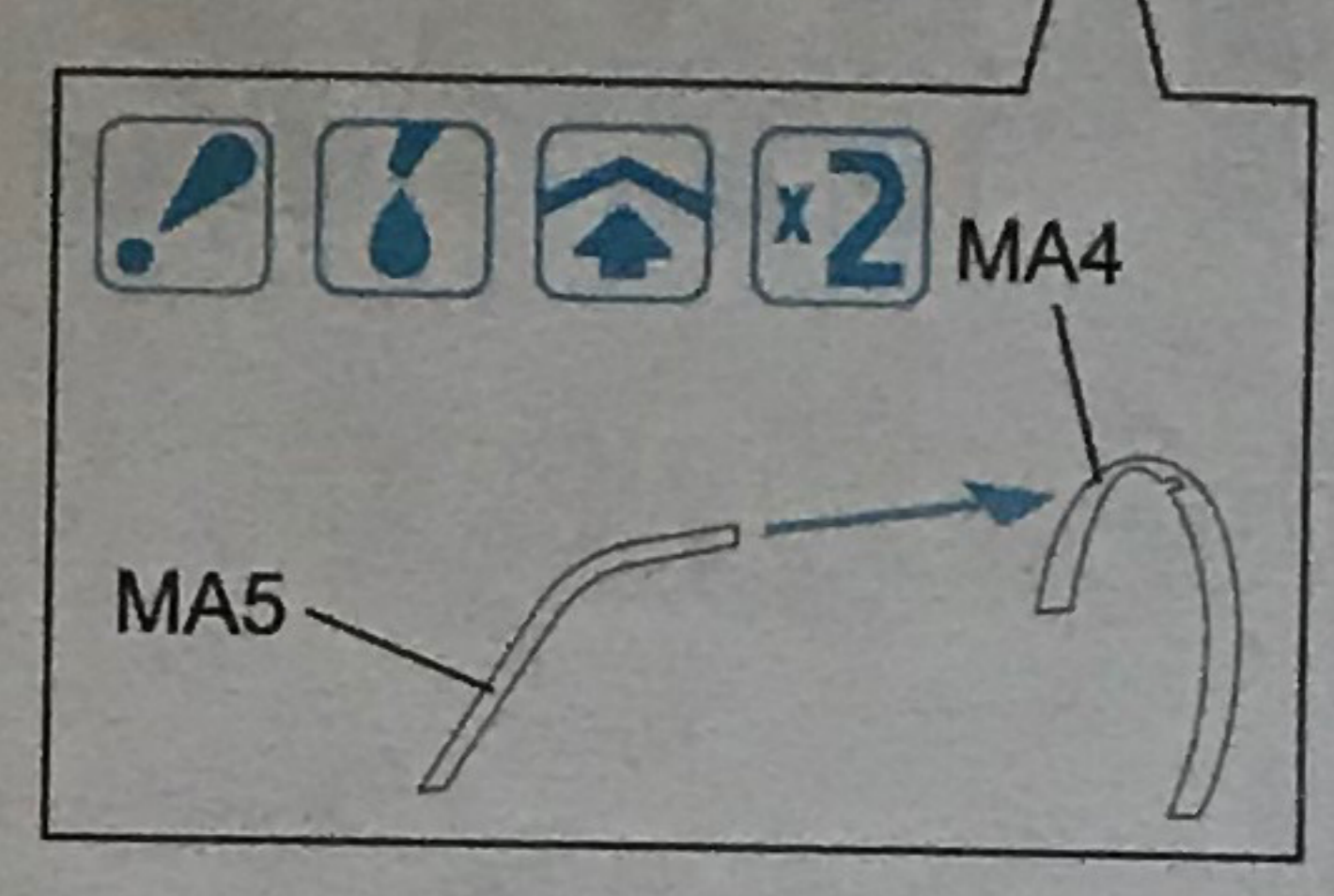
6



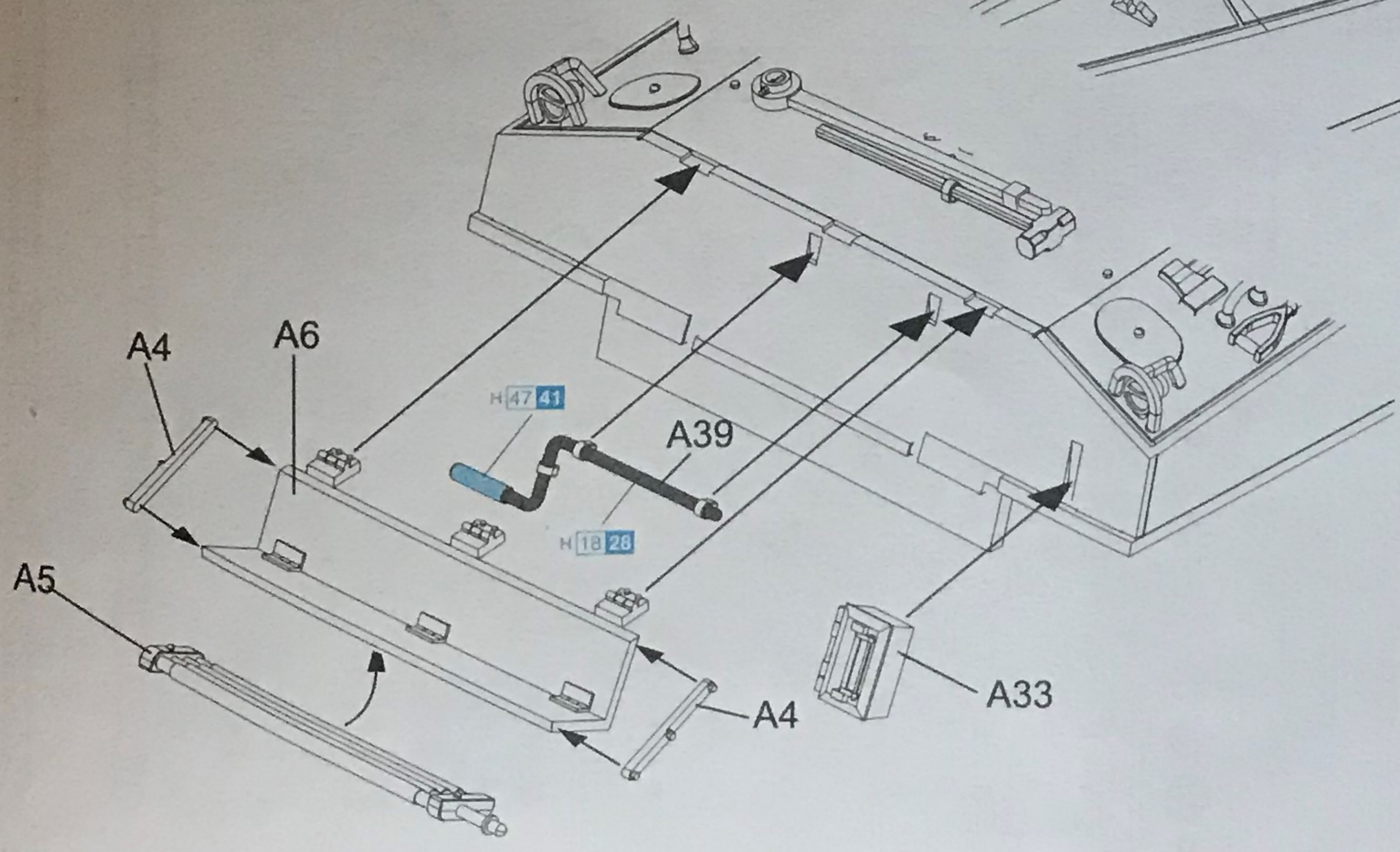


8

7

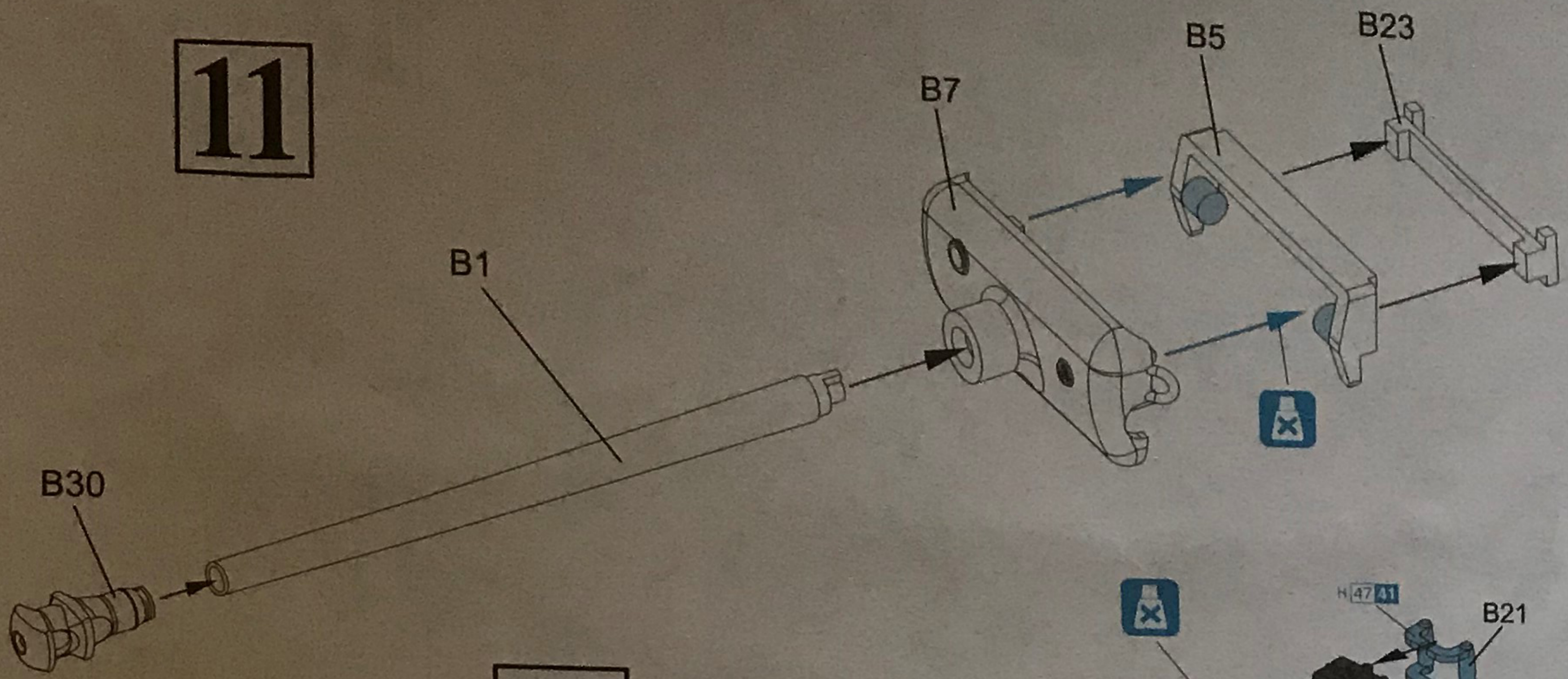


9

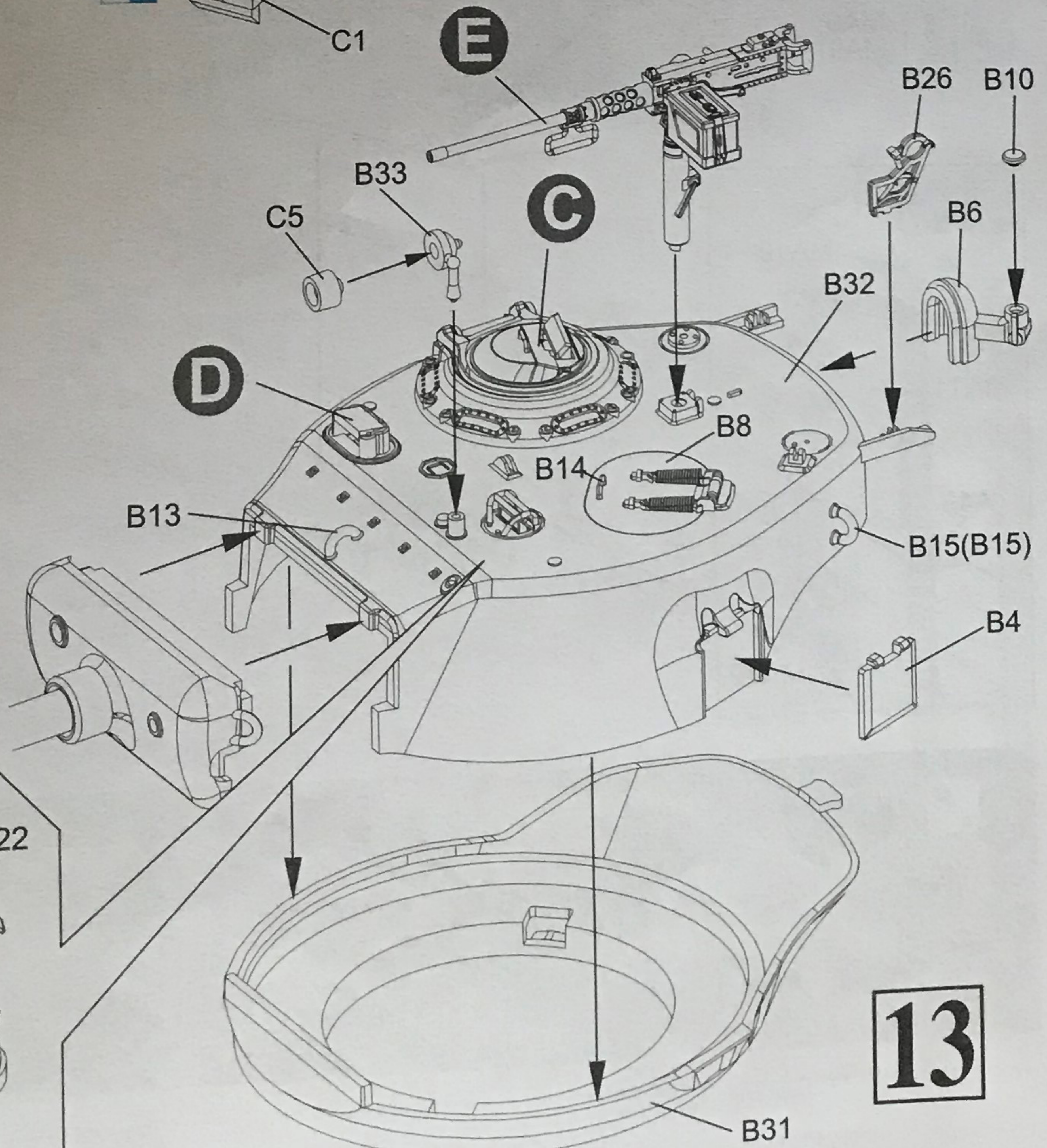
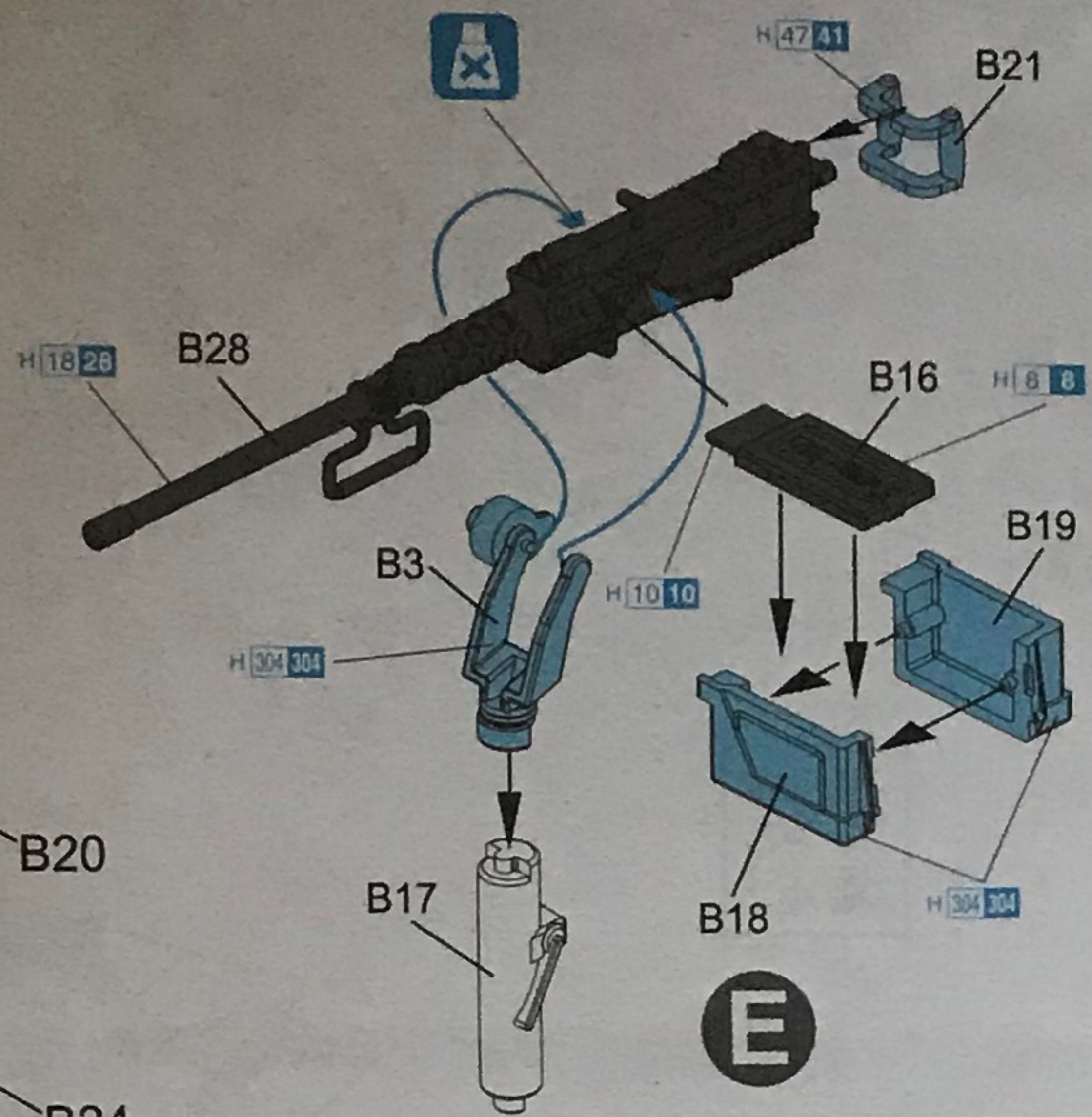
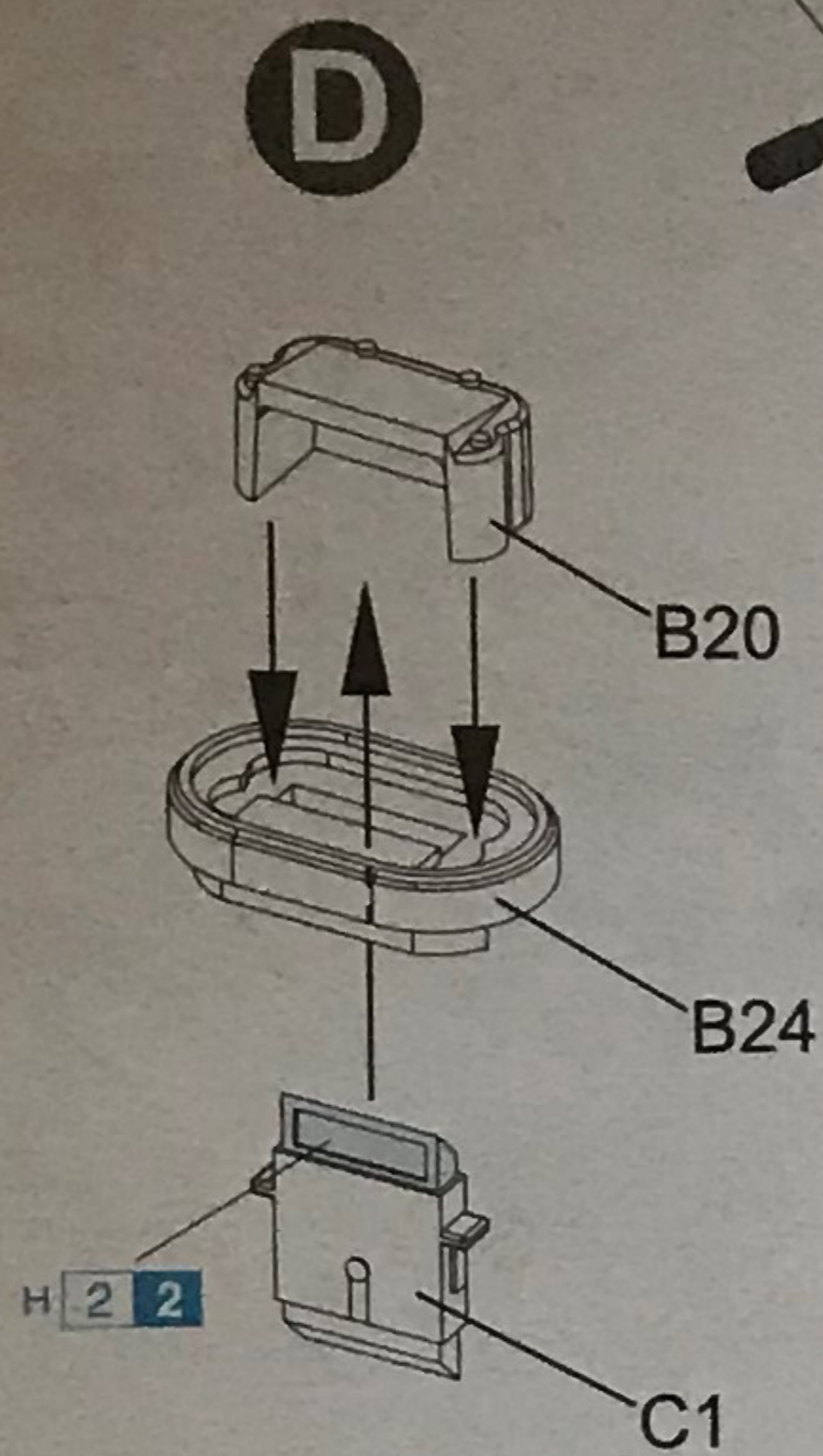
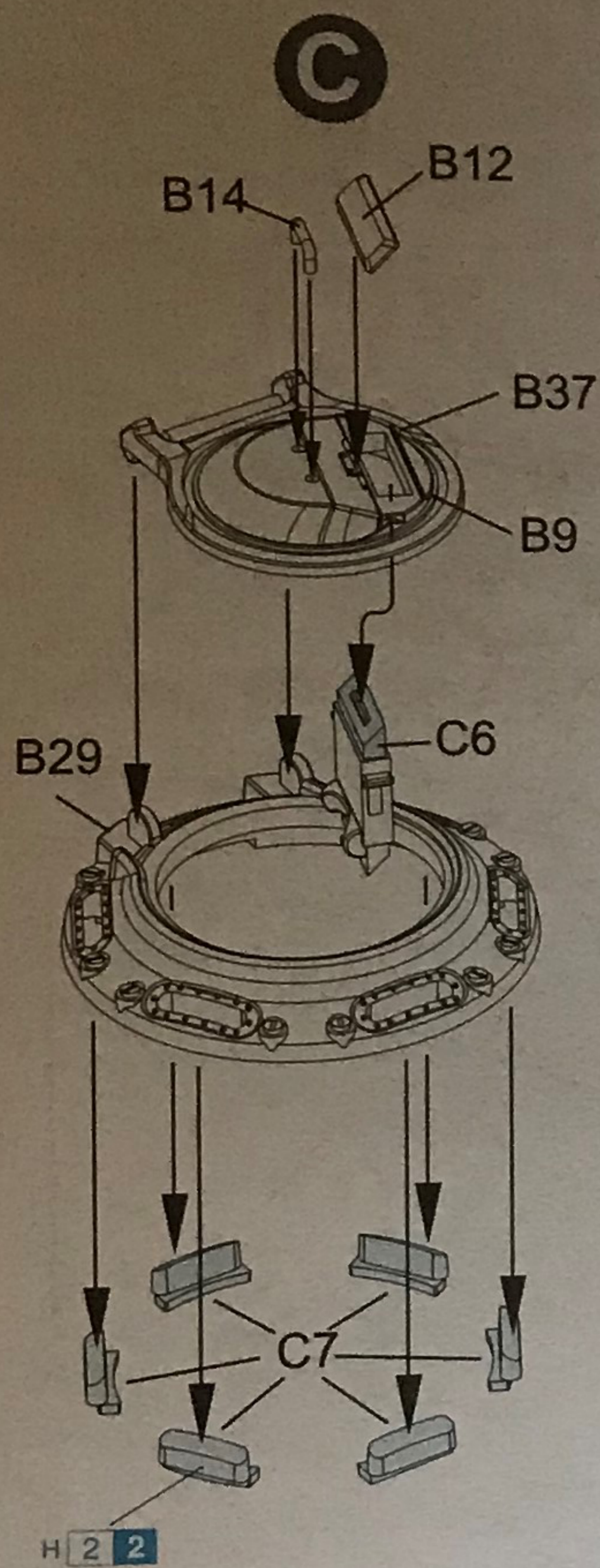


10

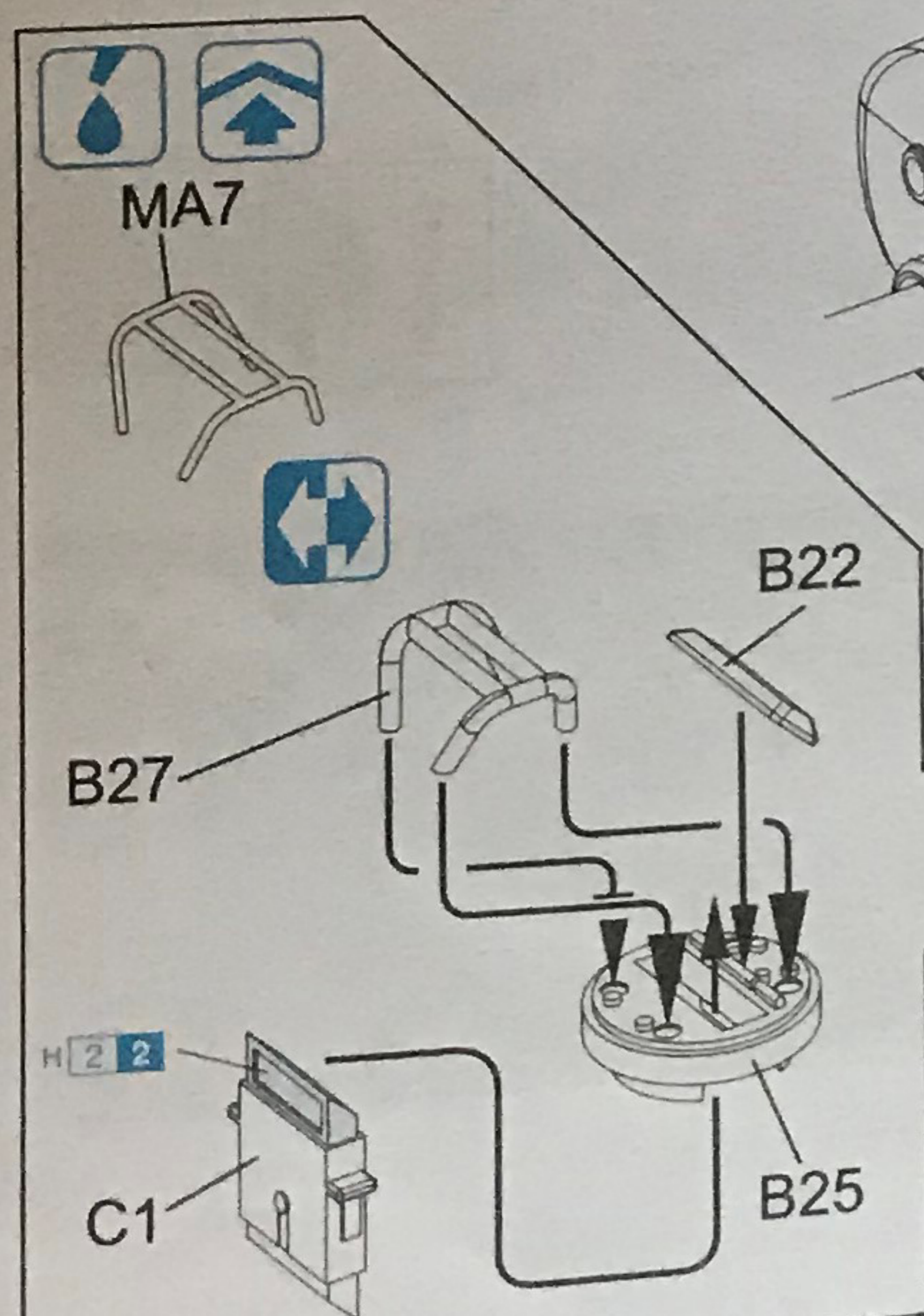
11



12

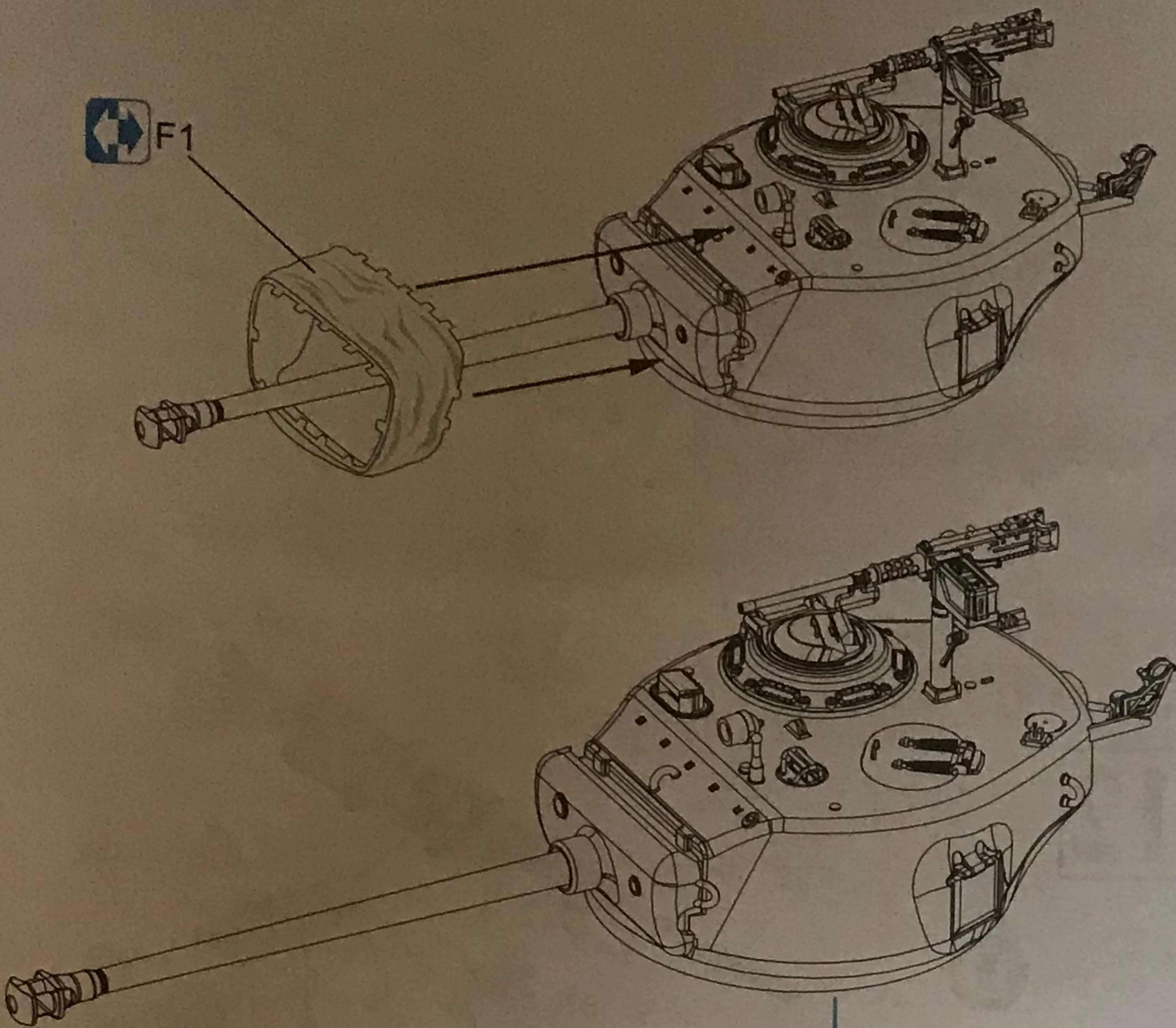


13



14

F1



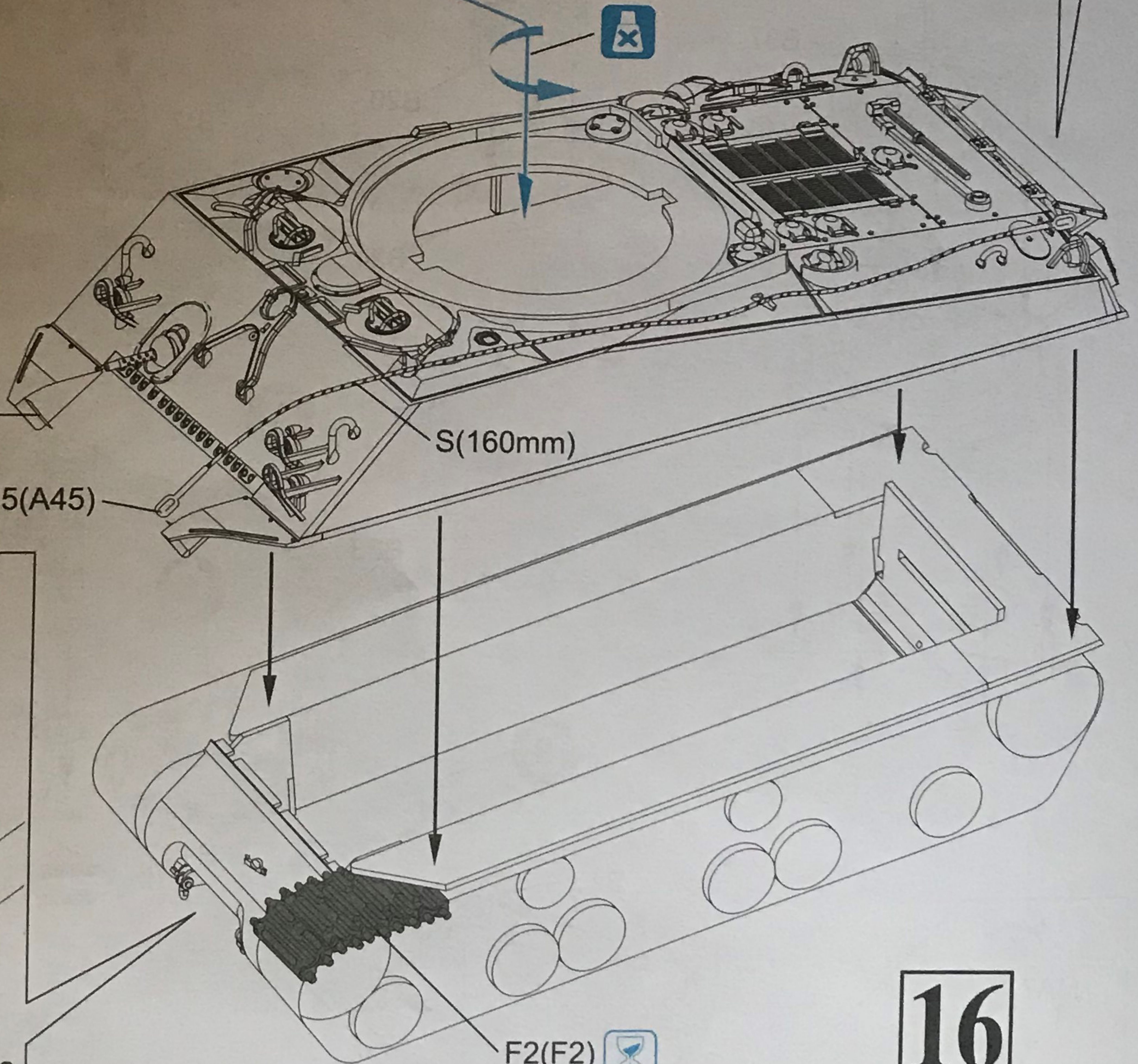
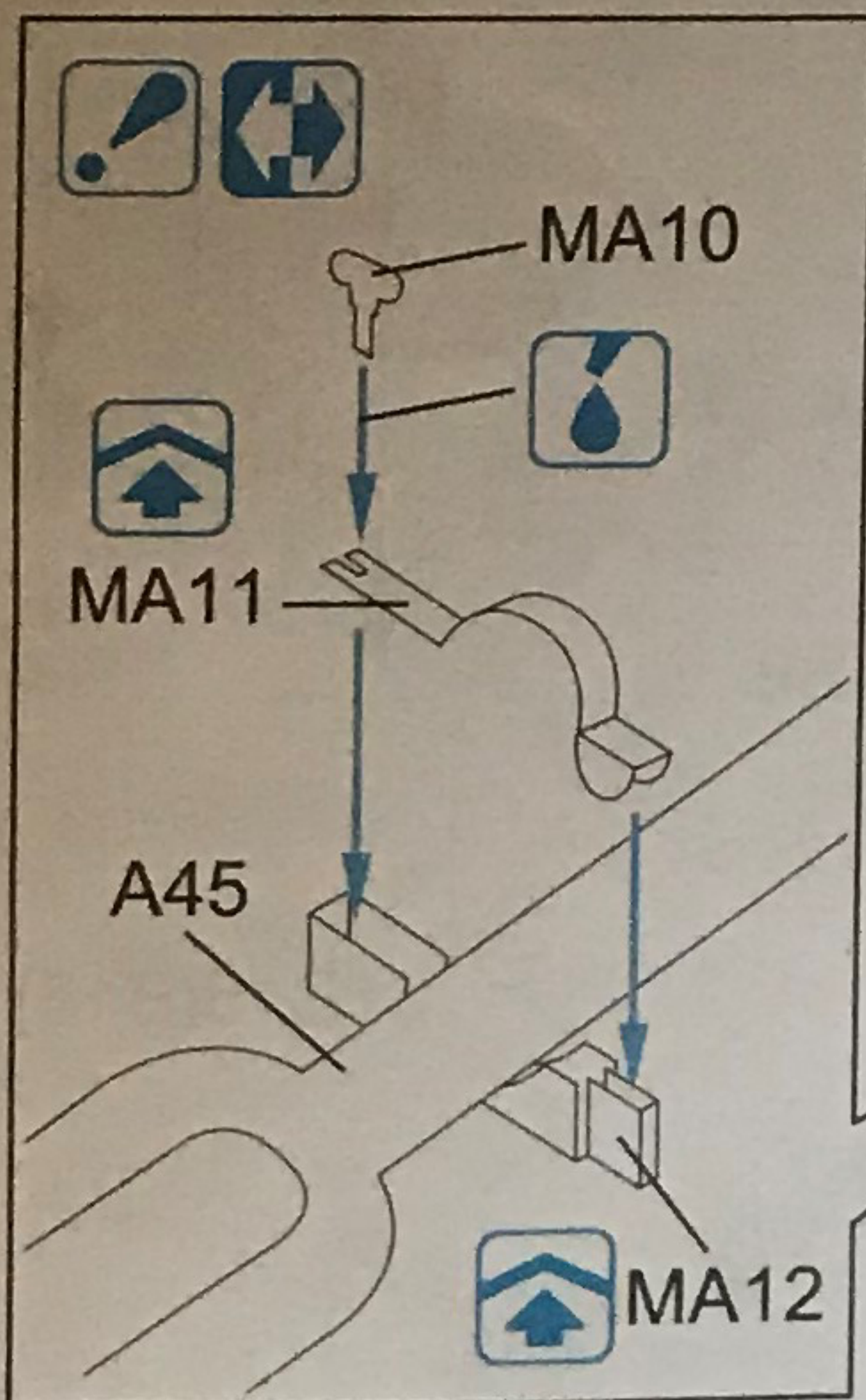
15

MA9 (MA9)

A45(A45)

S(160mm)

X



16

F2(F2)

