

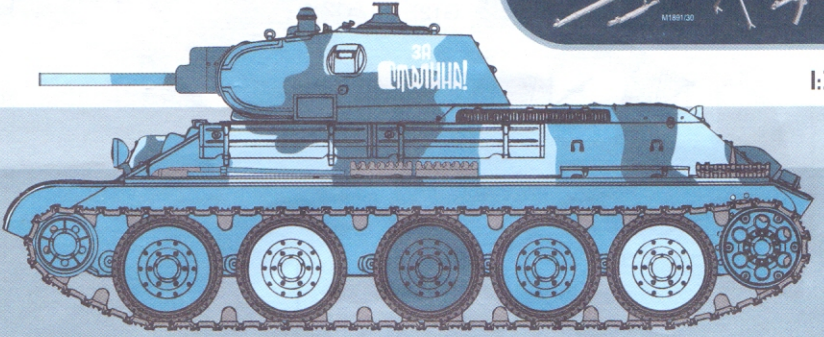
Super Value pack



Soviet GEN 2 Weapons

1:35

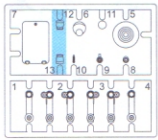
53



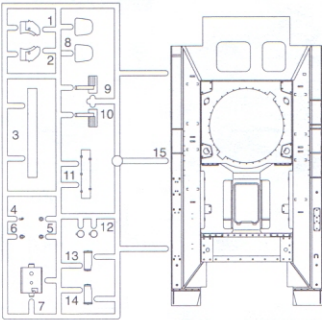
T-34/76 Mod. 1940

w/ Soviet GEN 2 Weapons

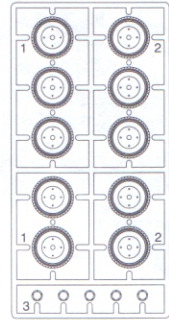
Ax2



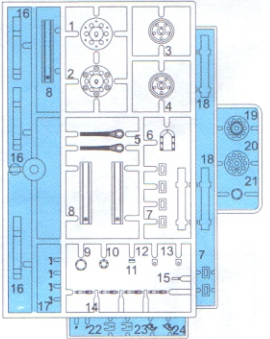
C



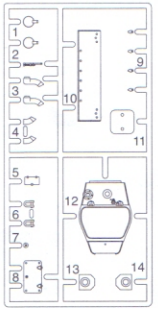
Dx2



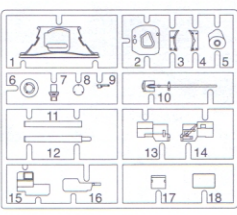
Fx2



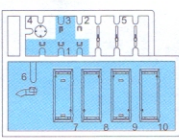
B



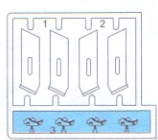
H



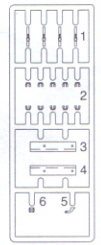
Mx2



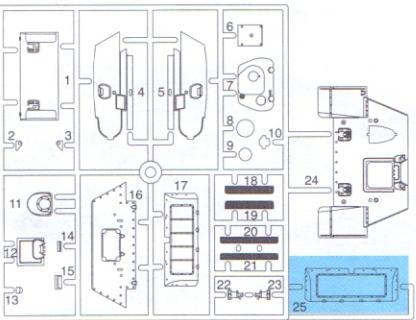
Nx2



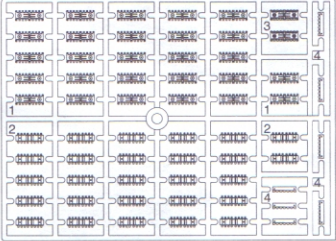
E



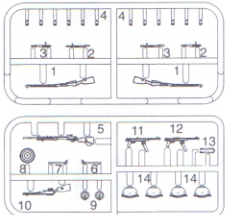
G



Lx3

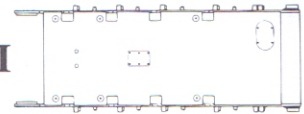


WA



S (260mm)

I



の部品は使用しません
Parts not for use.
Teile werden nicht verwendet.
Pièces a ne pas utiliser.
Parti nin ulizzati.
不需要使用的部件

cyber-hobby.com

KIT NO. 9153

組立ての注意

- 接着剤や塗料は火の近くで使用しないでください。使用する際は注意を附けて換気に努めます。
- 塗料指定の色は GSI CREOS CORP. M カラーの番号です。接着剤や塗料は含まれておりませんので、別にお買い求めください。
- 部品をランナーから切り離す時は模型用ハサミ等を使用し、余分な部分はカッターやヤスリ等で仕上げてください。
- 組立図のサインマークは下記をご覧ください。

《注意》

- 勿論近火處使用膠水或油漆，並打開窗戶保持空氣流通。
- 代表 GSI CREOS CORP. 出品 MR.COLOR の顏色編號，不包括膠水及油漆。
- 自膠架中取出部件時，應用模型專用剪，並用界刀或小鋸除去多餘的膠料。
- 各圖型的含意可參考本欄以下的說明。

2を削ってください
MAKE DIPS
2 TEILE VERFÜRGEN
EFFLECTUREZ LES PIÈCES
FAIRE DUE PEZZI
TEZ 2 PZS
QOR 2 ST
削り落とす

切り取ってください
DO NOT CUT
NICHT ABHEBEN
NE PAS COLLER
NON INCOLLARE
ELIMINA
LIMMAJEL
予備加工

接着しないでください
DO NOT CEEMENT
NICHT KLEBEN
NE PAS COLLER
NON INCOLLARE
ELIMINA
LIMMAJEL
予備加工

デカールを貼ってください
APPLY DECAL
HEB ABZIEHBLD
APPLIQUER DECALCOMAIE
APPLIQUER DECALCOMAIE
ASETA BRITZOKVA
APPLIQUERA DECALLEN
貼る準備

穴を開けてください
FILL HOLES
SCHLIESSEN
BOUCHER LES TROU
FORO PIENO
TORTA PIENA
PILLI HALET
穴を塞ぎ

接着剤や塗料は火の近くで使用しないでください
NE PAS UTILISER DE COLLE OU DE PEINTURE A PROXIMITE D'UNE FLAMME NUE, ET AERER LE TEMPS EN TEMPS.
Il numero 1 pour l'indication de couleurs correspond au numero de GSI CREOS CORP. MR. COLOR. La colle et la peinture ne sont pas comprises.
Pour retirer les pièces hors du cadre, utiliser des ciseaux spéciaux pour maquette le plastique en excès avec un cutter ou une lime.
Vor la fin de cette colonne pour la signification des symboles

注意してください
BE CAREFUL
HEB VORSICHT
FAIRE ATTENTION
USARE ATTENZIONE
VANCIAATT
FOIKRITGT
小心注意

穴を開けてください
OPEN HOLES
ÖFFNEN
FORO APERTO
AVAR PERIA
ÖPNA HALET
開け

接着しないでください
CEMENT TOGETHER
ZUSAMMENLEBEN
COLLER ENSEMBLE
LIMMAJEL
LIMMAJEL
用膠粘合

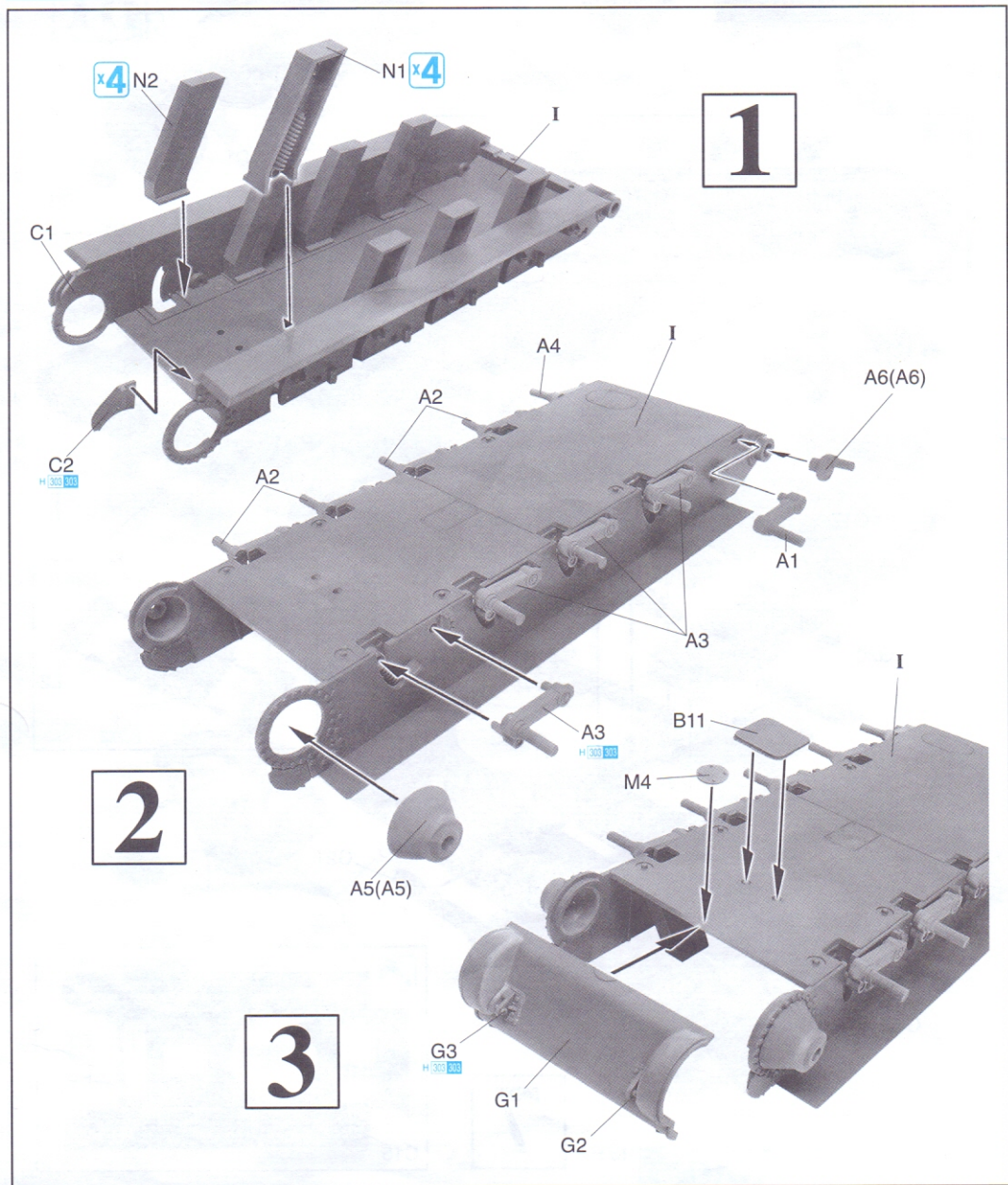
削り取ってください
BRID
BITTE BEUGEN
PLIÉR LES BORDS
PIEGARE
TATA
BOCKA
曲げる

穴を開けてください
OPTIONAL
NACH BELIEBEN
FACILITATE
FACILITATE
VALINNANNAKANNEN
VALIARI
任意に開け

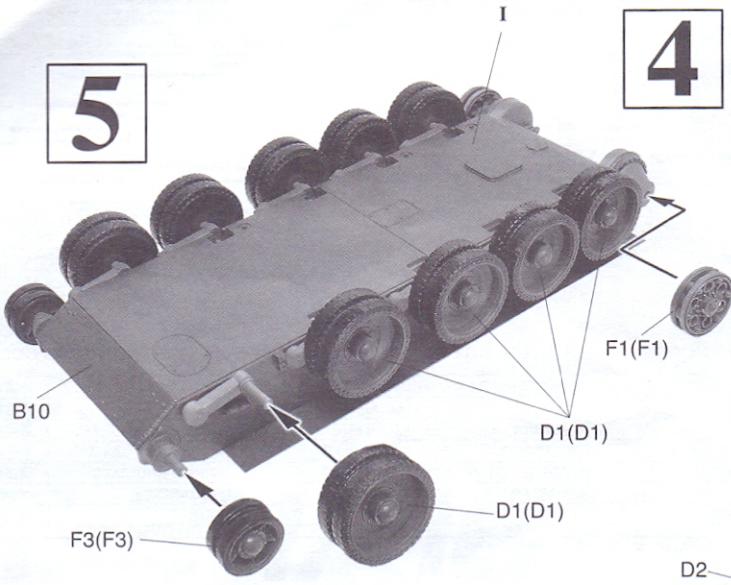
瞬間接着剤 (金銀用)
INSTANT GLUE FOR METAL
METALLA CEMENT
COLLA A INSTANTANEA PER METALLI
PASTA METALLOSA
METALLI
SINABULUM FOR METALLI
DELAR
金属用瞬間接着剤

H11 GSI CREOS CORP. AQUEOUS HOBBY COLOR ■ GSI CREOS CORP. MR. COLOR ■■■ MODEL MASTER COLOR

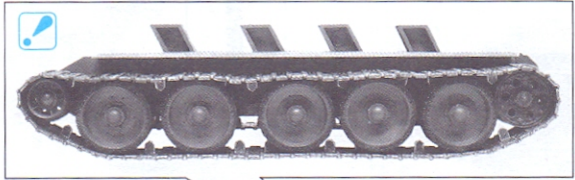
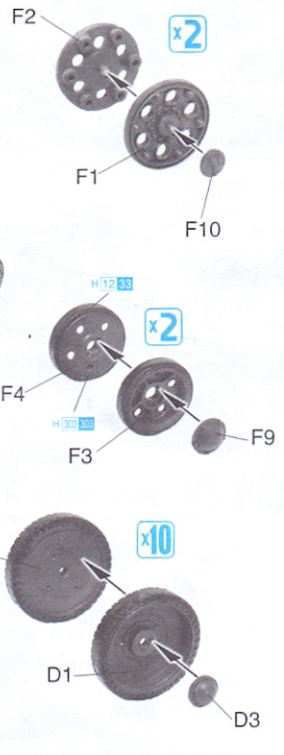
H112	23	つや消しブラック	1749	FLAT BLACK	MATTSCHWARZ	NOIR MAT	NERO OPACO	啞黑色
H118	28	黒鉄色	1415	STEEL	STAHL	ACIER	ACCIAIO	黒銀色
H127	24	ライトブラウン(タン)	1706	TAN	GELBBRAUN	COULEUR DU TAN	MARRONE BRONZEO	黄褐色
H137	33	ウッドブラウン	1735	WOOD BROWN	HOLZBRAUN	BRUN BOIS	MARRONE LEGNO	木棕色
H176	31	焼鉄色	1406	BURNT IRON	GEHR, EISEN	FER BRULÉ	FERRO BRUCIATO	焼鐵色
H184	22	マホガニー	1533	MAHOGANY	MAHAGONI	ACCAJOU	HOGANO	紅木
H193	30	グリーンFS34102	1712	GREEN	GRÜN	VERT	VERDE	緑色



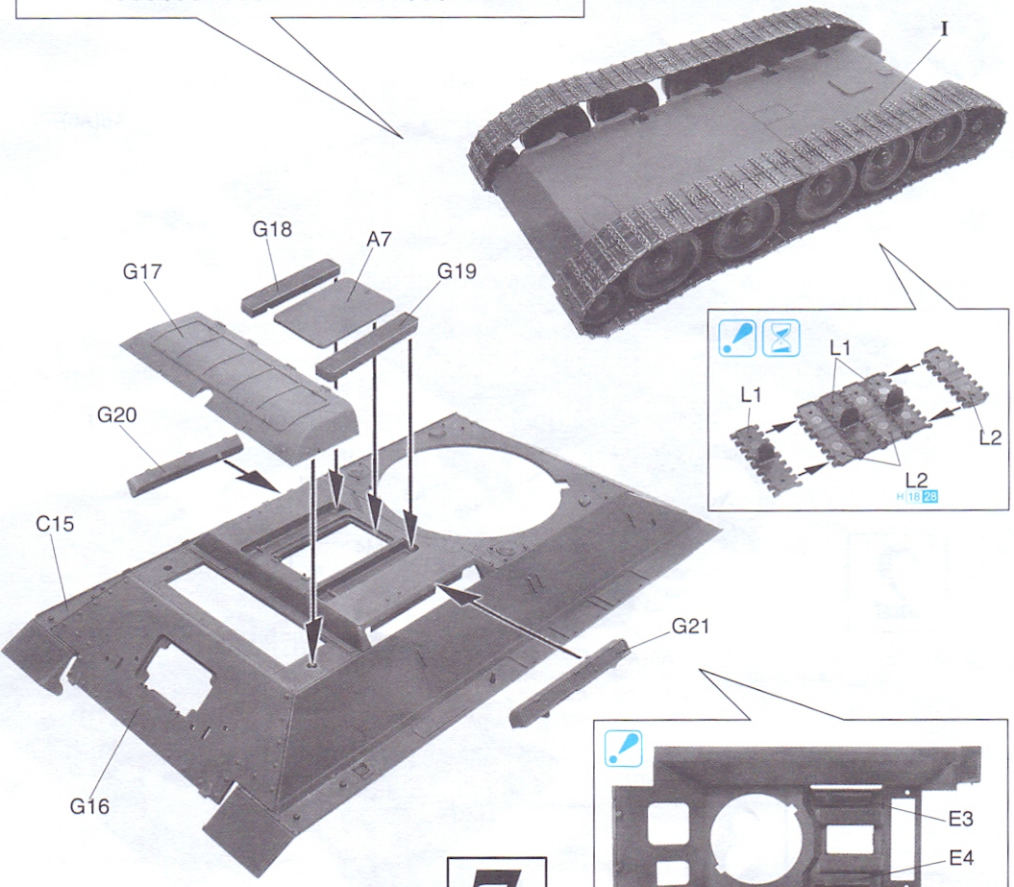
5



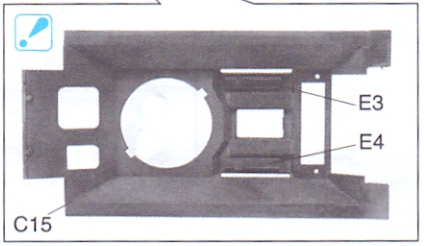
4

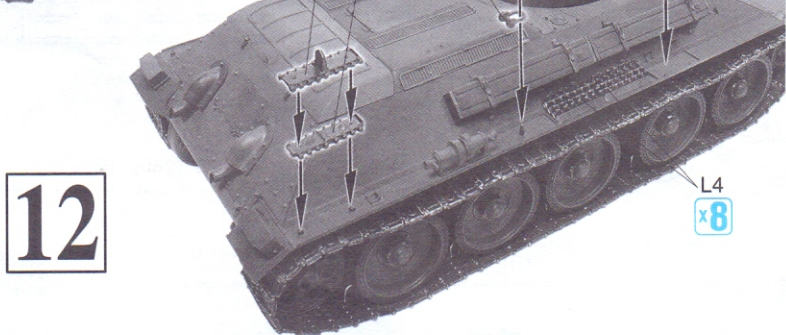
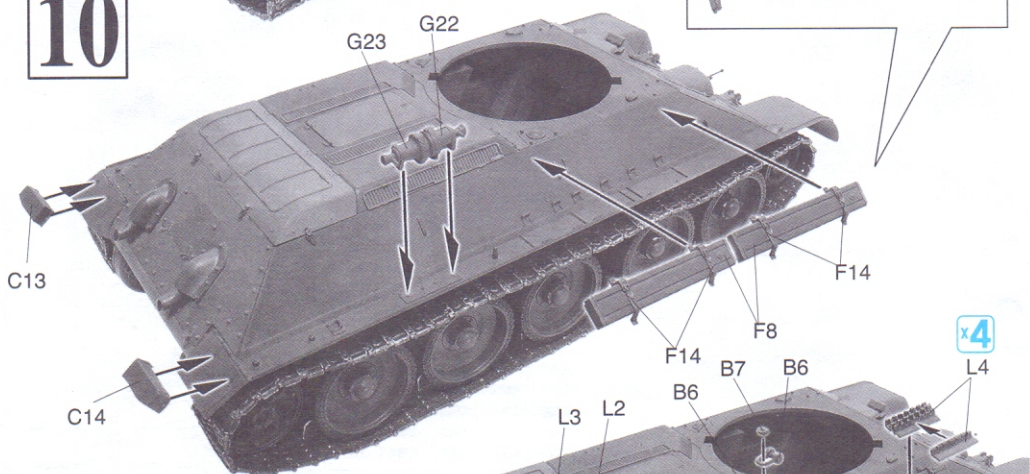
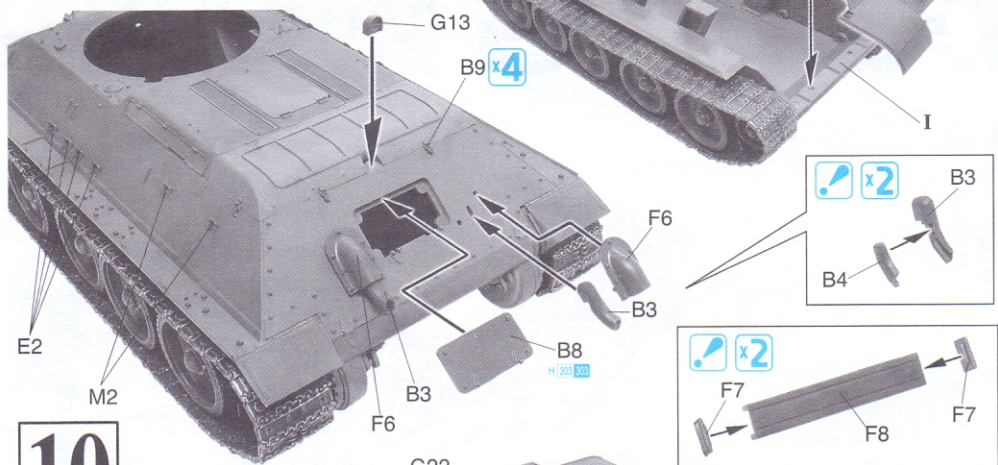
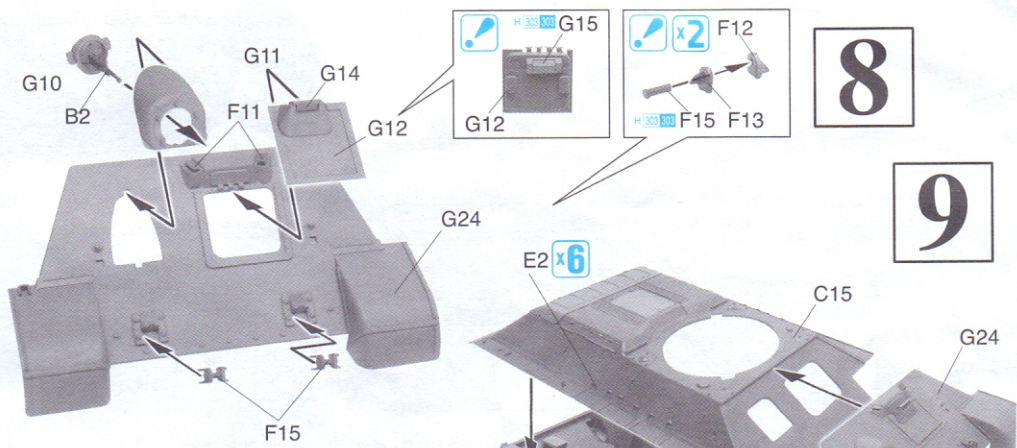


6

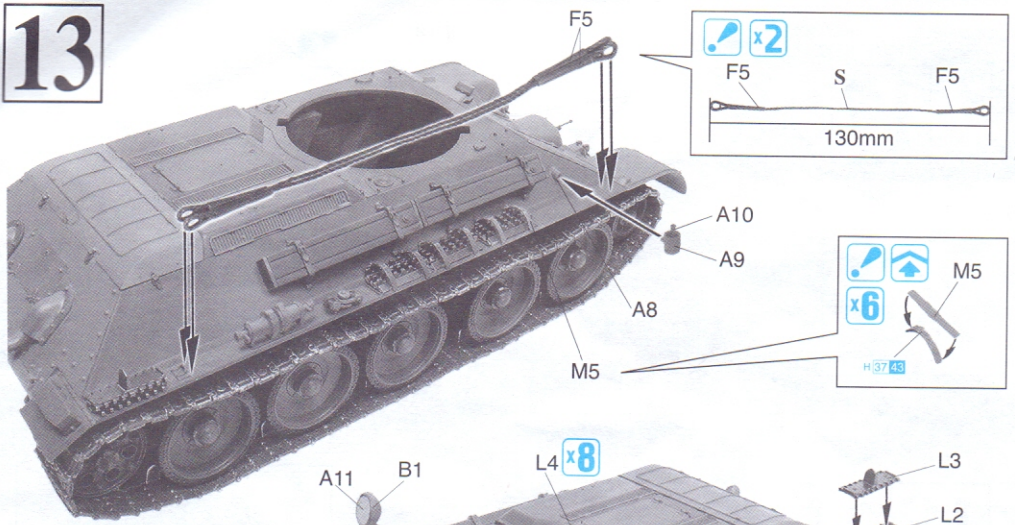


7

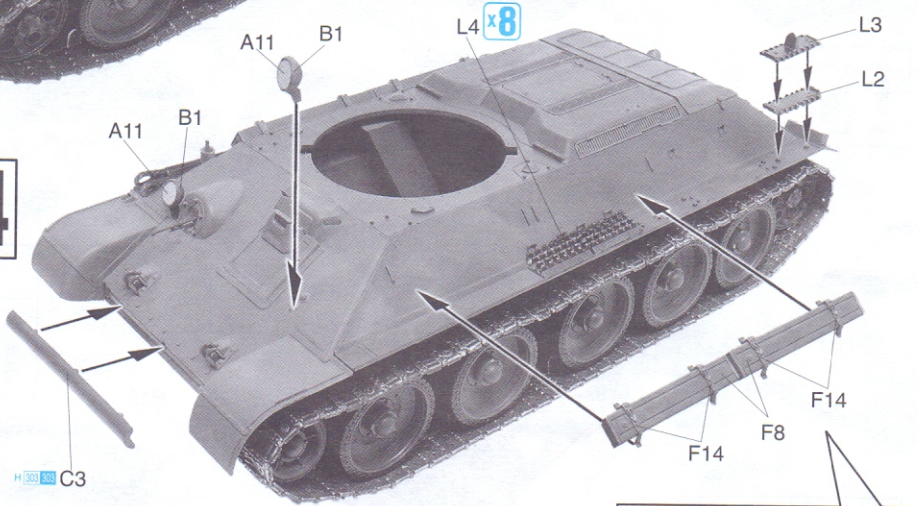




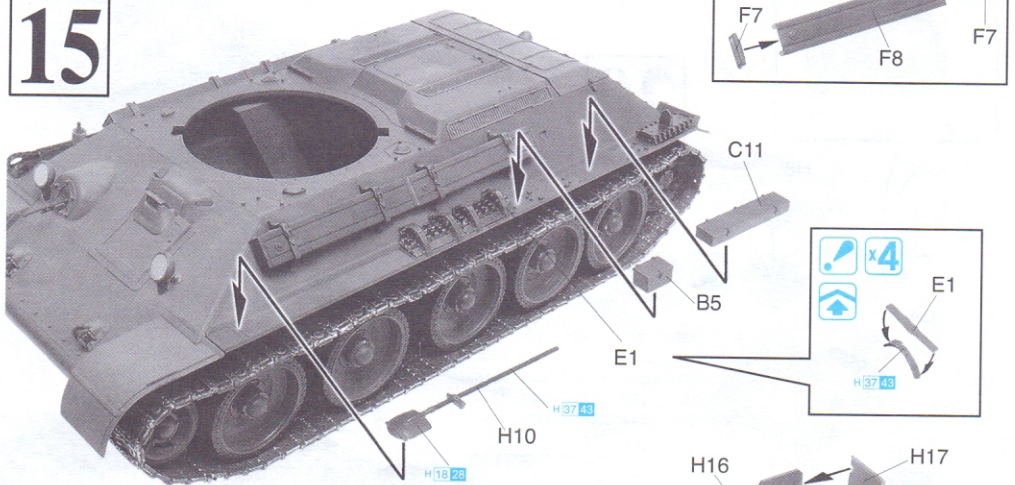
13



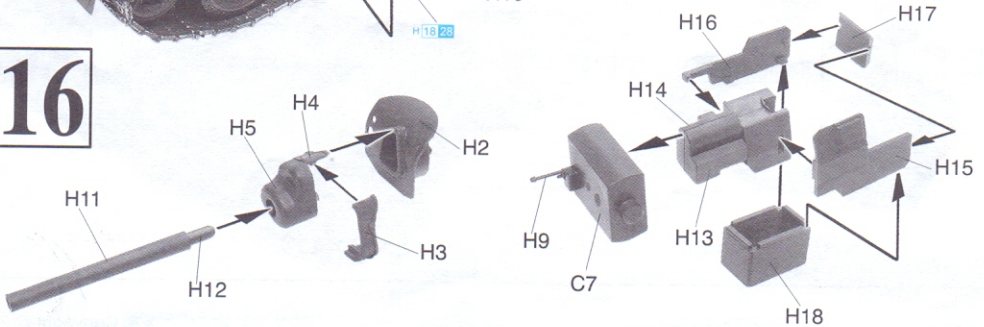
14



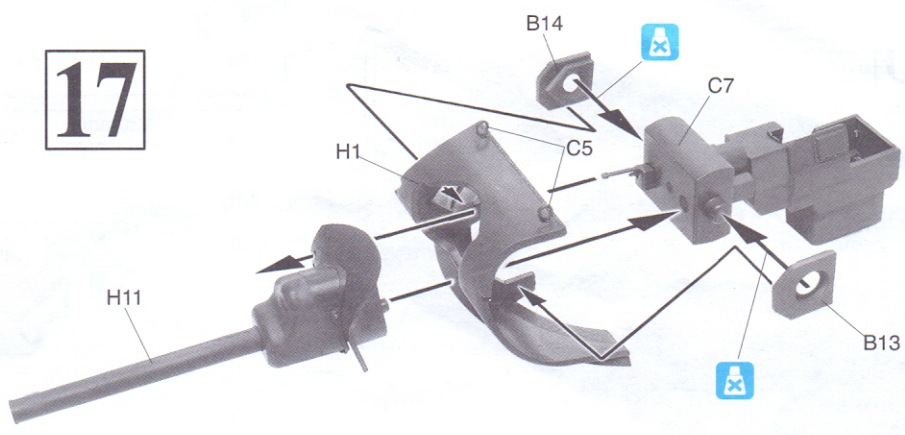
15



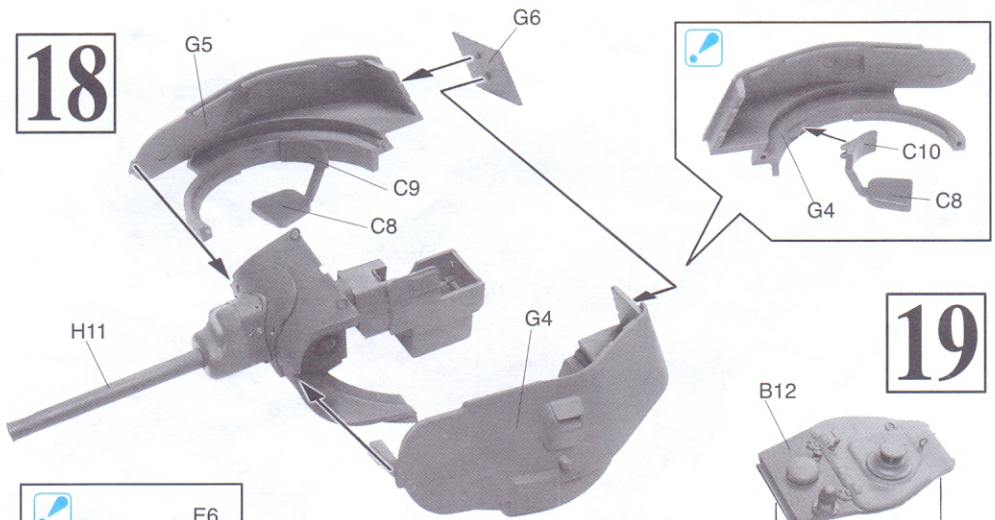
16



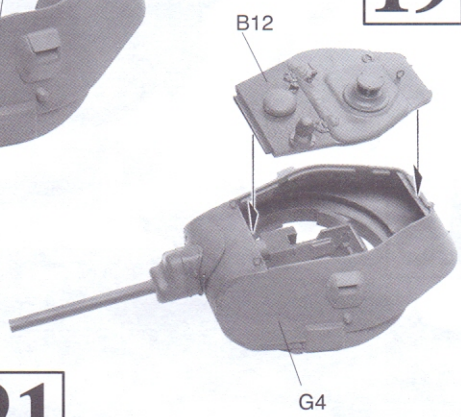
17



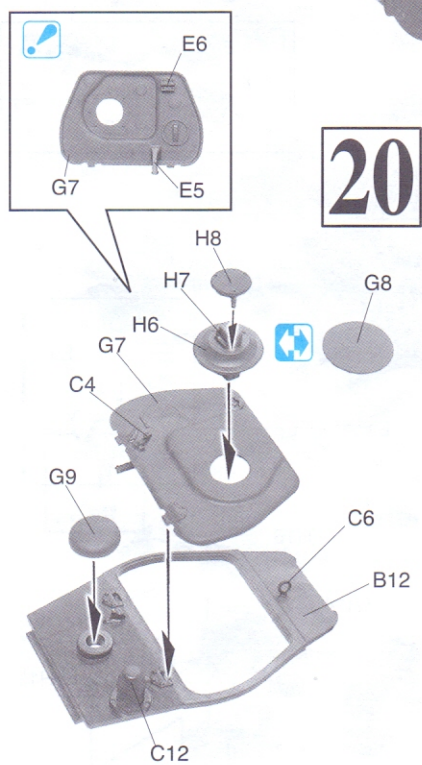
18



19



20



21

