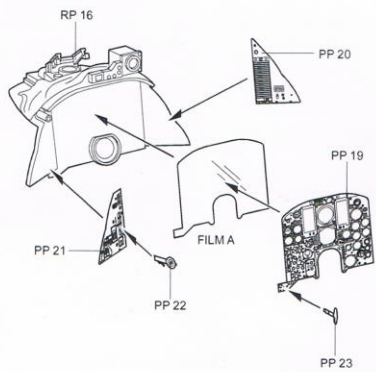
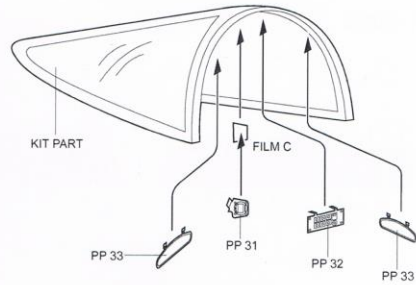


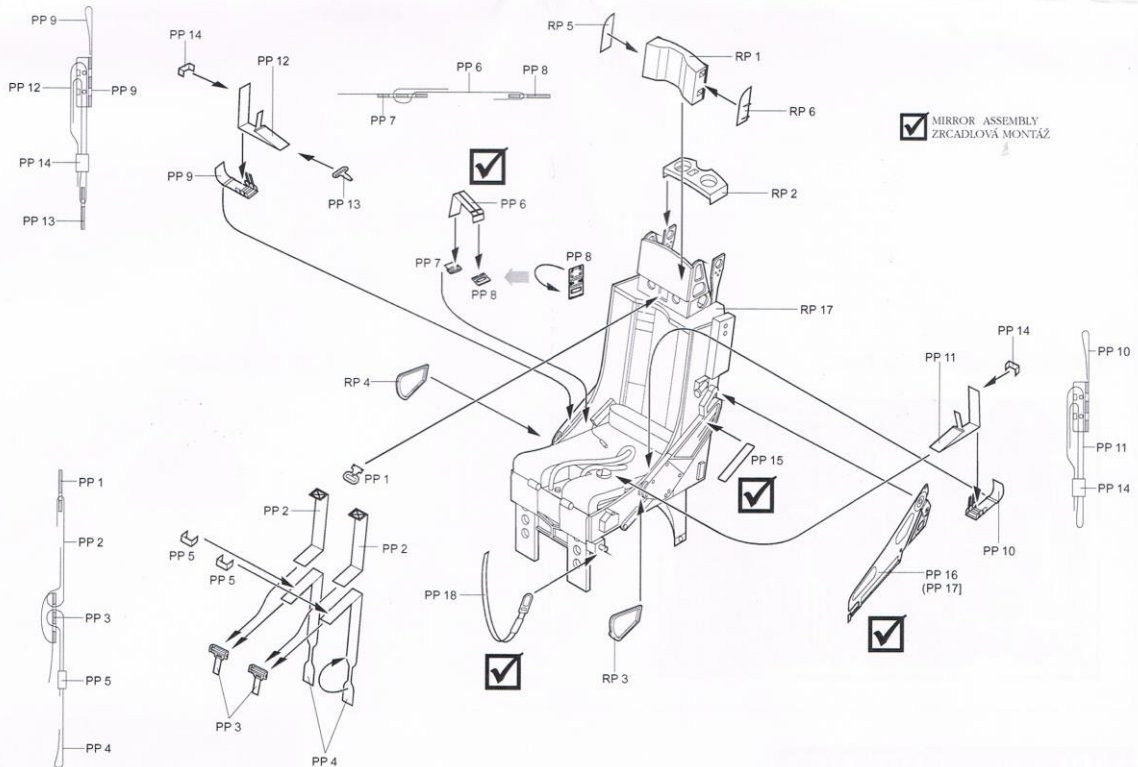
1



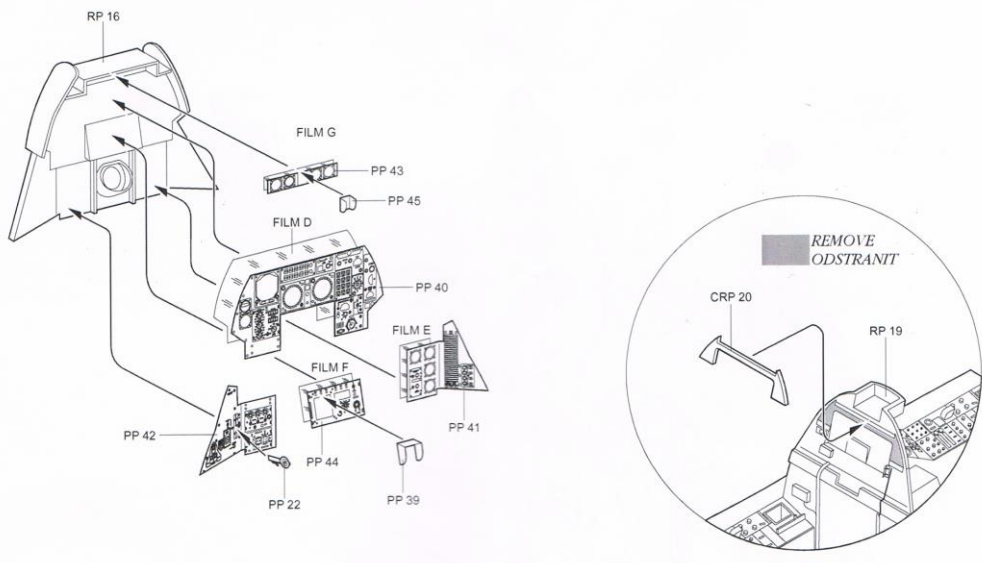
2



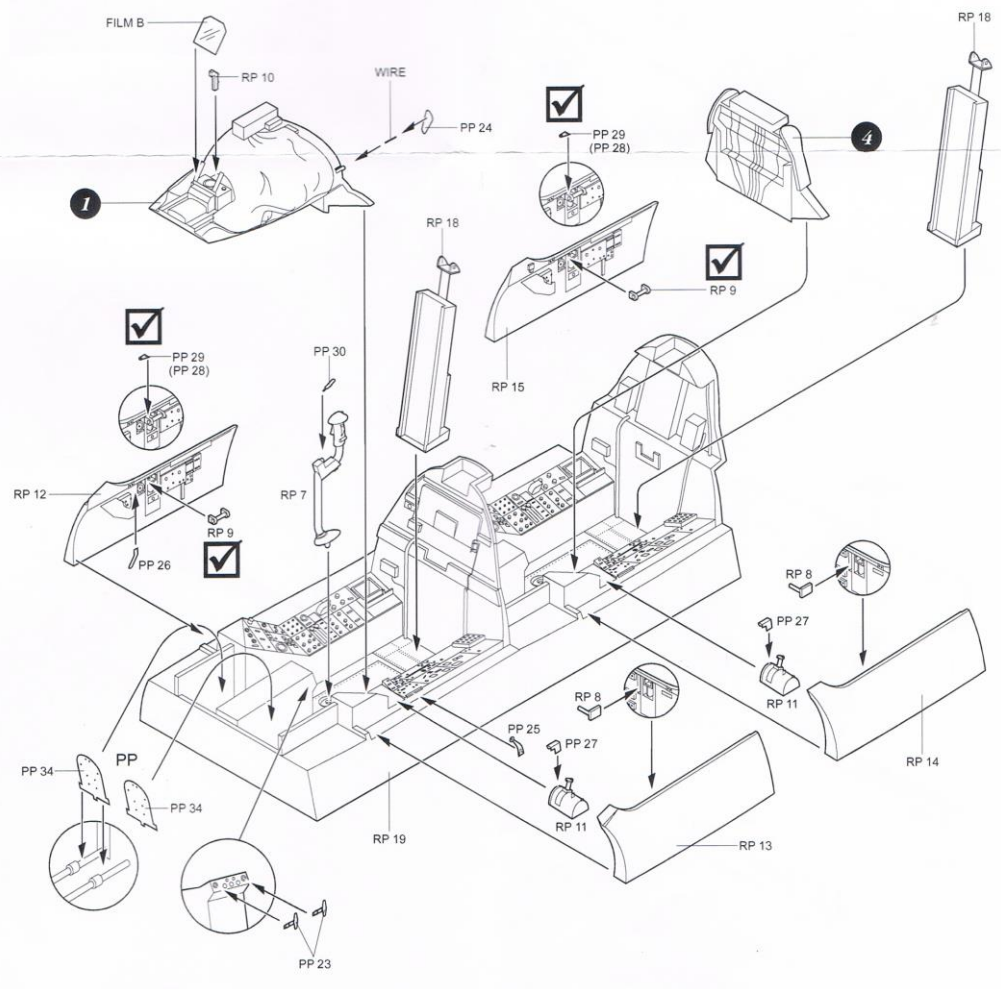
3 2x



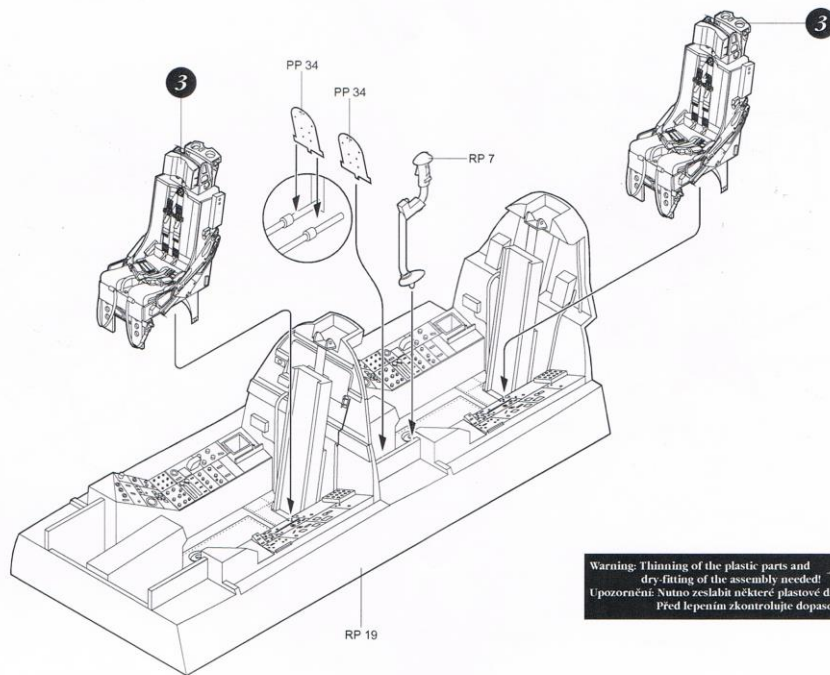
4



5

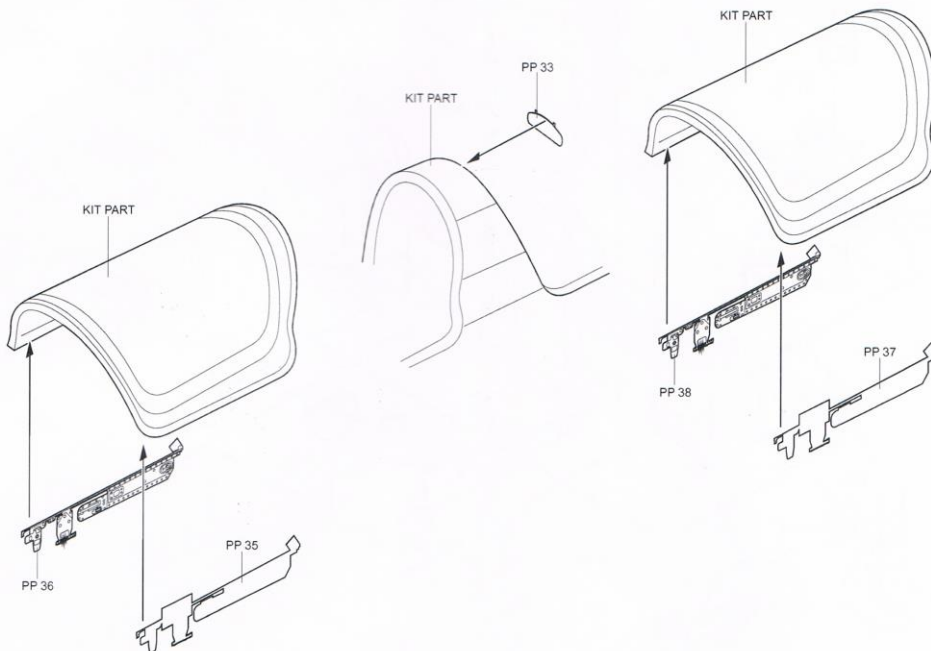


6



Warning: Thinning of the plastic parts and dry fitting of the assembly needed!
Upozornění: Nutno zeslabit některé plastové díly stavebnice!
Před lepením zkontrolujte dopasování dílů!

7



F-105G Thunderchief

Cockpit Set for TRUMPETER kit

RESIN PARTS

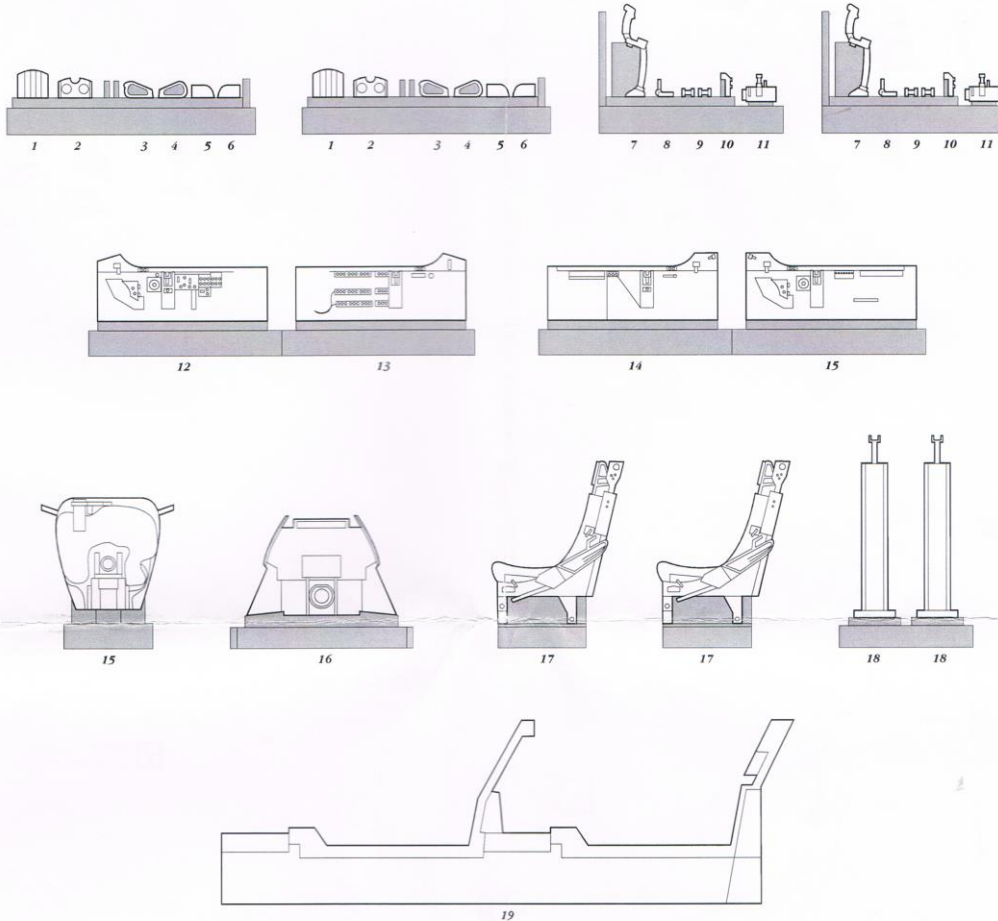
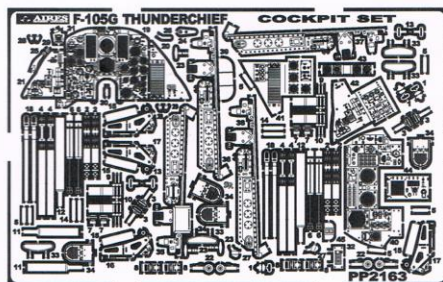


PHOTO-ETCHED METAL PARTS



CLEAR RESIN PARTS

