

# ITALIAN SELF-PROPELLED GUN SEMOVENTE M40

1/35 MILITARY MINIATURE SERIES NO.294



1/35 ミリタリーミニチュアシリーズNO.294  
イタリア自走砲 M40 セモベンテ



Development of the Italian army's main medium tank in WWII, the M13/40, began in the late-1930s. At the same time, it was decided to use the M13/40's chassis to create a self-propelled gun for infantry support, and Fiat Ansaldo was charged with its design. The resulting Semovente M40 design was finalized at the end of 1940, and the first prototype was ready by February 1941. At 1.8m, its low-profile, 3-man crew compartment was influenced by the German StuG III and housed a 75mm L18 gun which could be traversed left 18°, right 22°, and had a vertical elevation range of -12° to 22°. 44 rounds including armor-piercing shells could be carried, giving the low-velocity gun good offensive capability, and it also featured a top-mounted Breda M30 6.5mm or M38 8mm

Die Entwicklung von Italiens Mittlerem Hauptpanzer im Zweiten Weltkrieg, dem M13/40, begann in den späten 1930ern. Gleichzeitig entschied man, das Chassis des M13/40 zu verwenden, um eine Selbstfahr-Kanone zur Infanterieunterstützung zu schaffen, und Fiat Ansaldo wurde mit deren Konstruktion beauftragt. Die daraus entstehende Semovente M40 Konstruktion wurde Ende 1940 abgeschlossen und der erste Prototyp war im Februar 1941 fertig. Bei 1,8m war seine 3-Mann Niederquerschnitts-Kabine stark vom Deutschen StuG III beeinflusst, sie trug eine 75mm L18 Kanone die nach links 18°, nach rechts 20° geschwenkt werden konnte und einen Hubwinkel von -12° bis 22° hatte. 44 Schuss einschließlich panzerbrechender Geschosse konnten mitgeführt werden, was der Niedrig-Geschwindigkeits-Kanone eine gute Angriffsleistung brachte, sie besaß außerdem ein oben montiertes Breda

Le développement du principal char de combat moyen italien de la 2<sup>ème</sup> G.M., le M13/40 débuta à la fin des années 1930. Dès ce moment, il avait été décidé d'utiliser le châssis du M13/40 pour concevoir un canon autopropulsé de soutien d'infanterie et Fiat Ansaldo en fut chargé. Le Semovente M40 qui en résulta fut finalisé fin 1940 et le premier prototype terminé en février 1941. Sa casemate basse haute de 1,8m logeait trois membres d'équipage était inspirée du StuG III allemand et logeait un canon L18 de 75mm pouvant être orienté de 18° vers la gauche, 22° vers la droite et être élevé de -12° à +22°. 44 obus dont certains perforants pouvaient être embarqués offrant au canon basse vitesse une bonne capacité offensive. Une mitrailleuse Breda M30 de 6,5mm ou M38 de 8mm était installée sur la casemate. Le blindage frontal de 50mm en

第二次大戦の勃発前、軍備の充実に遅れを取っていたイタリア軍でしたが、1930年代の終わりには大戦中に主力を担うことになるM13/40中戦車の開発を開始。その一方で、M13/40の車体を流用して歩兵支援用の自走砲の計画を進めることが決定されました。設計担当はフィアット・アンサルド社。1940年末にはM40セモベンテ(イタリア語で自走砲のこと)として制式化され、その後1941年2月に試作1号車が完成しました。当時ドイツ軍が部隊配備を進めていたIII号突撃砲に大きな影響を受け、全高1.8mと低くおさえた固定戦闘室に、主砲として短砲身18口径の75mm榴弾砲を搭載。この砲は榴弾に加え徹甲弾も発射でき、低初速ながら十分な攻撃力を発揮しました。射角は左18度、右20度に限定され、俯仰は-12度から22度、砲弾搭載数は44発でした。装甲は戦闘室前面の厚さが50mmと当時のイタリア軍車輛としては最強の防御力を誇りました。また補助火器としてブレダM30 6.5mm機関銃またはM38

machine gun. 50mm frontal armor made it the best protected Italian AFV at the time, and a large hatch was provided to ensure adequate ventilation. A 125hp liquid-cooled V8 diesel engine powered the 13.1 ton M40 to a top speed of 30km/h. 60 M40s were produced and deployed to North Africa from the end of 1941. They first saw battle in early 1942, supporting infantry while also acting as a tank destroyer against Allied Crusader and M3 tanks. Despite having weak riveted construction, internal gun mantlet, and poor mobility, it was considered as the best Italian AFV in North Africa. Later Semovente M41 and M42 designs were based on it, and many were used by the German army after Italy's surrender in September 1943.

M30 6,5mm oder M38 8mm Maschinengewehr. 50mm Frontpanzerung machten ihn zum bestgeschützten Italienischen AFV zu der Zeit, dazu war eine große Luke für angemessene Belüftung vorgesehen. Ein 125PS flüssigkeitsgekühlter V8-Dieselmotor brachte den 13.1 Tonnen M40 auf eine Höchstgeschwindigkeit von 30km/h. 60 M40 wurden gefertigt und ab Ende 1941 nach Nordafrika ausgeliefert. Der erste erlebte seinen Kampfeinsatz Anfang 1942 als Infanterieunterstützung aber gleichzeitig als Panzerzerstörer gegen die Alliierten Crusader und M3 Panzer. Trotz seiner weichen, genieteten Konstruktion, einer innen liegenden Kanonenummantelung und wenig Beweglichkeit sah man ihn als den besten Italienischen AFV in Nordafrika an. Später bauten die Semovente-M41 und -M42 Entwürfe auf ihn auf, viele wurden auch nach der Kapitulation Italiens vom Deutschen Heer benutzt.

faisait le véhicule blindé italien le mieux protégé du moment. Une grande trappe assurait la ventilation requise. Le moteur V8 diesel refroidi par liquide, permettait au M40 de 13,1 tonnes d'atteindre la vitesse maxi de 30km/h. 60 M40 furent produits et envoyés en Afrique du Nord fin 1941. Leurs premiers combats eurent lieu début 1942, en soutien d'infanterie ou comme chasseur de chars contre les Crusader et M3 alliés. Malgré son assemblage par rivets peu robuste, son bouclier de canon intérieur et sa piètre mobilité, le M40 est considéré comme le meilleur blindé italien en Afrique du Nord. Il servit de base au développement des Semovente M41 et M42 et beaucoup furent employés par les allemands après la reddition de l'Italie en septembre 1943.

8mm機関銃が車体上部の銃架に取り付けられました。乗員は3名で、主砲発射時の燃焼ガスを換気するため、戦闘室上面に大型ハッチを備えていたのも特徴です。全備重量13.1トンの車体に125馬力のV型8気筒液冷ディーゼルエンジンを搭載し、最大速度は30kmでした。M40セモベンテは約60輛が生産され、1941年末から激戦の続く北アフリカ戦線を中心として部隊配備を開始。翌1942年初頭に早くも実戦投入され、歩兵への火力支援はもちろん、その攻撃力と防御力を活かして連合軍のクルセーダー巡航戦車やM3中戦車を撃破するなど対戦車戦でも本領を発揮。被弾に弱いリベット接合式の車体や内装式防盾、低い機動性などの欠点もありましたが、将兵から北アフリカ戦線におけるイタリア軍最強の戦闘車輛と評されたのです。その後もベースとなる戦車の発展に合わせたM41、M42セモベンテが製造され、1943年9月のイタリア降伏後は多くの車輛がドイツ軍に編入されて活用されました。



READ BEFORE ASSEMBLY.  
ERST LESEN - DANN BAUEN.  
LIRE AVANT ASSEMBLAGE.



イラスト:  
上田 信

- このキットは組み立てモデルです。作る前に必ず説明書を最後までお読みください。また小学生などの低年齢の方が組み立てる時は、保護者の方もお読みください。
- 接着剤や塗料は、必ずプラスチック用をお使いください。(別売)
- Read carefully and fully understand the instructions before commencing assembly. A supervising adult should also read the instructions if a child assembles the model.

- Bevor Sie mit dem Zusammenbau beginnen, sollten Sie alle Anweisungen gelesen und verstanden haben. Falls ein Kind das Modell zusammenbaut, sollte ein beaufsichtigender Erwachsener die Bauanleitung ebenfalls gelesen haben.
- Bien lire et assimiler les instructions avant de commencer l'assemblage. La construction du modèle par un enfant doit s'effectuer sous la surveillance d'un adulte.

## 注意

- 工具の使用には十分注意してください。特にナイフ、ニッパーなどの刃物によるケガや事故に注意してください。
- 接着剤や塗料は使用する前にそれぞれの注意書きをよく読み、指示に従って正しく使用し、使用するときは換気室に十分注意してください。
- 小さなお子様のいる所での作業はやめてください。小さな部品の飲み込みや、ビニール袋をかぶつての窒息などの危険な状況が考えられます。

## CAUTION

- When assembling this kit, tools including knives are used. Extra care should be taken to avoid personal injury.

- Read and follow the instructions supplied with paints and/or cement, if used (not included in kit). Use plastic cement and paints only.
- Keep out of reach of small children. Children must not be allowed to put any parts in their mouths or pull vinyl bags over their heads.

## VORSICHT

- Beim Zusammenbau dieses Bausatzes werden Werkzeuge einschließlich Messer verwendet. Zur Vermeidung von Verletzungen ist besondere Vorsicht angebracht.
- Wenn Sie Farben und/oder Kleber verwenden (nicht im Bausatz enthalten), beachten und befolgen Sie die dort beiliegenden Anweisungen. Nur Klebstoff und Farben für Plastik verwenden.
- Bausatz von kleinen Kindern fernhalten.

Kindern darf keine Möglichkeit gegeben werden, irgendwelche Teile in den Mund zu nehmen oder sich Plastiktüten über den Kopf zu ziehen.

## PRECAUTIONS

- L'assemblage de ce kit requiert de l'outillage, en particulier des couteaux de modélisme. Manier les outils avec précaution pour éviter toute blessure.
- Lire et suivre les instructions d'utilisation des peintures et ou de la colle, si utilisées (non incluses dans le kit). Utilisez uniquement une colle et des peintures spéciales pour le polystyrène.
- Garder hors de portée des enfants en bas âge. Ne pas laisser les enfants mettre en bouche ou sucer les pièces, ou passer un sachet vinyl sur la tête.

## PAINTS REQUIRED

塗装指示のマークです。タミヤカラーのカラーナンバーで指示しました。  
This mark denotes numbers for Tamiya Paint Colors.

X-2	●ホワイト / White / Weiß / Blanc
X-10	●ガンメタル / Gun metal / Metall-Grau / Gris acier
X-12	●ゴールドリフ / Gold leaf / Gold Glanzend / Doré
X-18	●セミアグラス / Semi-gloss black / Seidenglanz Schwarz / Noir satiné
XF-1	●フラットブラック / Flat black / Matt Schwarz / Noir mat
XF-2	●フラットホワイト / Flat white / Matt Weiß / Blanc mat

XF-10	●フラットブラウン / Flat brown / Matt Braun / Brun mat
XF-15	●フラットフレッシュ / Flat flesh / Fleischfarben Matt / Chair mate
XF-18	●ミディアムブルー / Medium blue / Mittelblau / Bleu moyen
XF-49	●カーキ / Khaki / Khaki / Kaki
XF-56	●メタリックグレイ / Metallic grey / Grau-Metallic / Gris métallisé
XF-58	●オリーブグリーン / Olive green / Olivgrün / Vert olive foncé
XF-59	●デザートイエロー / Desert yellow / Sandgelb / Jaune désert
XF-60	●ダークイエロー / Dark yellow / Dunkelgelb / Jaune foncé
XF-64	●レッドブラウン / Red brown / Rotbraun / Rouge brun
XF-65	●フィールドグレイ / Field grey / Feldgrau / Gris campagne
XF-66	●ライトグレイ / Light grey / Hellgrau / Gris clair

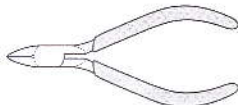
- 車体色
- Hull color
- Wannen-Farbe
- Couleur de la caisse

イエローサンド	XF-60 : 2
Sand yellow	+XF-59 : 1
Sandgelb	
Jaune sable	
グレイグリーン	XF-65 : 2
Grey green	+XF-58 : 1
Graugrün	
Vert grisâtre	

## RECOMMENDED TOOLS

### 《用意する工具》

Recommended tools  
Benötigtes Werkzeug  
Outillage nécessaire



ニッパー  
Side cutters  
Seitenschneider  
Pince coupante



デザインナイフ  
Design knife  
Papiermesser  
Scalpel



瞬間接着剤  
Instant cement  
Sekundenkleber  
Colle rapide

接着剤  
(プラスチック用)  
Cement  
Kleber  
Colle



ナイフ  
Modelling knife  
Modellermesser  
Couteau de modéliste



ピンセット  
Tweezers  
Pinzette  
Précettes

### 《エッチングパーツ》

- ①切りはなす時はエッチングバサミなどを使用してパーツを切りはなします。
- ②切り出した時、部品に出張った部分が残っている場合は、ヤスリなどで丁寧に削り落とします。
- ③塗装が必要なパーツは下地にメタルプライマーを吹きつけてから塗装します。
- エッチングパーツはたいへん薄く、手などを切る恐れがあります。取り扱いには十分注意してください。

### PHOTO-ETCHED PARTS

- ①Cut off photo etched parts using a

modeling knife.

- ②Carefully remove any excess using a file.
- ③Apply metal primer prior to painting.
- Extra care should be taken to avoid personal injury when handling photo-etched parts.

### FOTOGEÄTZTE TEILE

- ①Die fotogeätzten Teile mit einem Modellbaumesser abschneiden.
- ②Überstände vorsichtig mit einer Feile entfernen.
- ③Vor dem Lackieren Metall-Grundierung auftragen.

- Beim Umgang mit fotogeätzten Teilen sollte man besondere Vorsicht walten lassen, um Verletzungen zu vermeiden.

### PIÈCES PHOTO-DÉCOUPÉES

- ①Détacher les pièces photo-découpées avec un couteau de modéliste.
- ②Enlever les parties excédentaires en les limant soigneusement.
- ③Appliquer de l'apprêt pour métal Tamiya avant de peindre.
- Manipuler les pièces photo-découpées avec précaution pour éviter les blessures.

### 《瞬間接着剤について》

- ★通常は塗装する前に使用します。その際、接着面の油分を十分に取ってください。塗装後に接着する場合は接着面の塗料を落としてから使用します。この時、塗料が残っていると接着力が極端に低下するので注意しましょう。
- ★接着剤をつけすぎると接着力が落ちるだけでなく、白化しやすくなるので注意してください。
- ★劣化した接着剤は使用しないでください。不要な部品で試してから使用してください。
- ★使用する際は瞬間接着剤の取扱説明をよく読んでからご使用ください。

### INSTANT CEMENT

- ★Remove any paint or oil from cementing surface before affixing parts.
- ★Use only a small amount of cement. Too

much cement will make joints turn white and lose adhesion.

- ★Do not use old cement. Test cement first with unnecessary parts such as sprues before use.
- ★Carefully read instructions on use before cementing.

### SEKUNDENKLEBER

- ★Entfernen Sie alle Farbe und Ölflecke von der Kleboberfläche bevor sie Teile ankleben.
- ★Verwenden Sie nur geringe Mengen Klebstoff. Bei zuviel Klebstoff kann sich die Verbindung verschieben und die Haftkraft verloren gehen.
- ★Verwenden Sie keinen alten Klebstoff. Testen Sie den Kleber vor der Anwendung zuerst mit nicht benötigten Teilen etwa vom

Spritzling.

- ★Vor dem Kleben die Gebrauchsanleitung sorgfältig lesen.

### COLLE RAPIDE

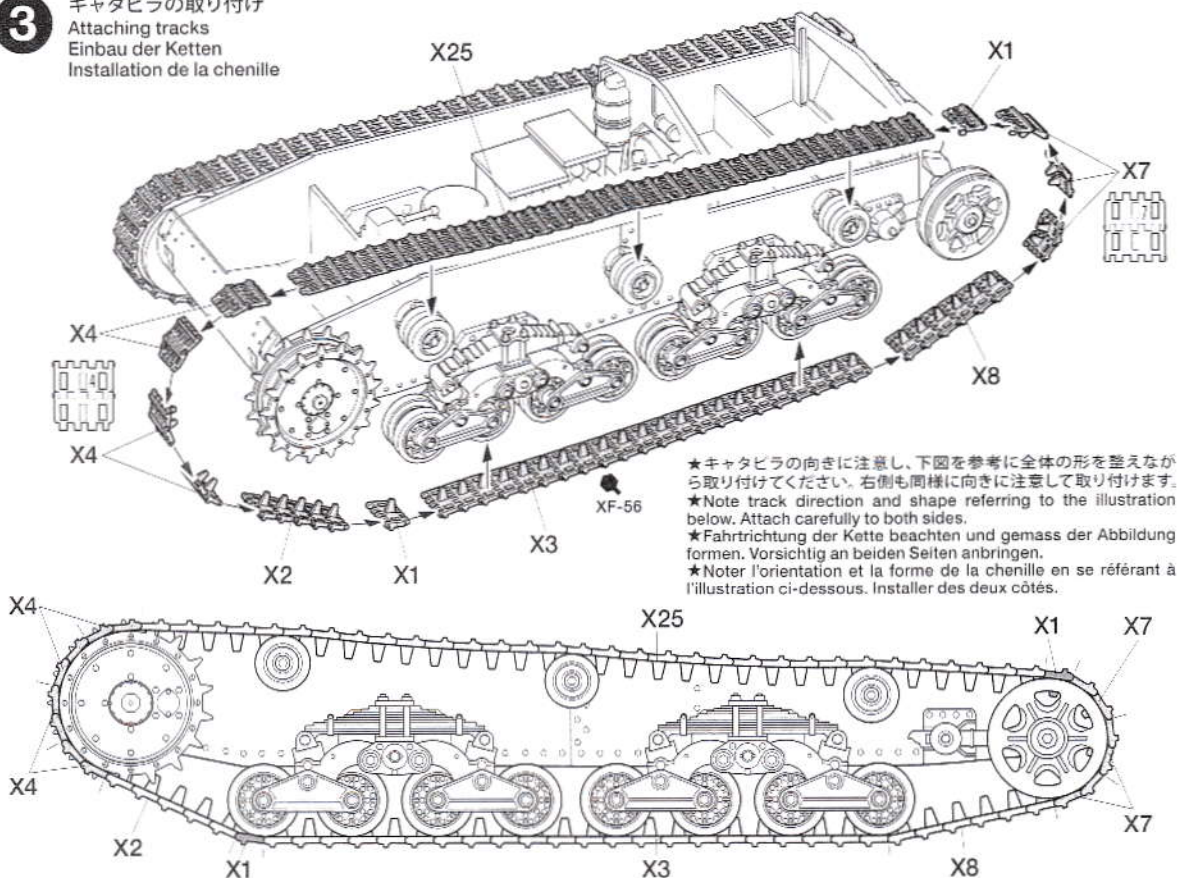
- ★Enlever les traces de peinture ou de graine des surfaces de contact avant de coller les pièces.
- ★N'utiliser qu'une petite quantité de colle. Un excès peut blanchir les lignes de joint et limiter l'adhésion.
- ★Ne pas utiliser une colle périmée. Tester la colle sur des pièces inutilisées comme des morceaux de grappes avant utilisation effective.
- ★Lire soigneusement les instructions avant de coller.





3

キャタピラの取り付け  
Attaching tracks  
Einbau der Ketten  
Installation de la chenille

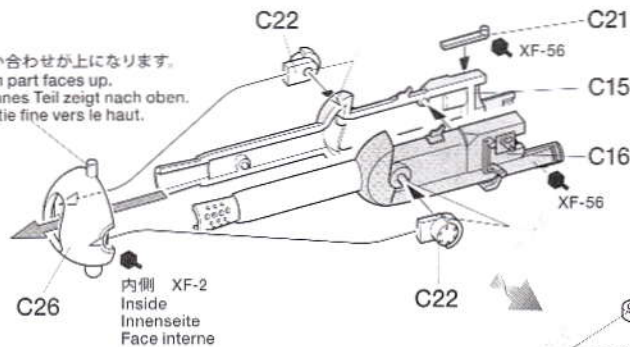


4

戦闘室の組み立て  
Fighting compartment assembly  
Zusammenbau des Kampf-Abteils  
Assemblage du compartiment de combat

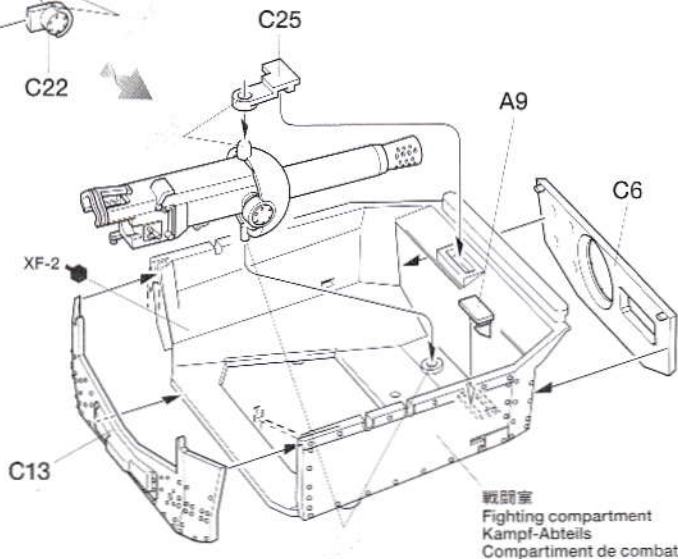
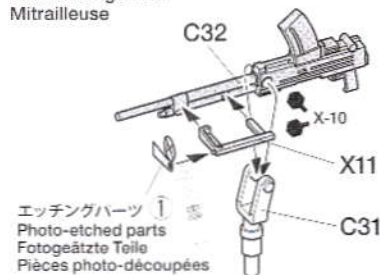
- ★戦闘室内側はXF-2で塗装します。  
★Paint inside of fighting compartment in XF-2 Flat White.  
★Die Innenseite des Kampf-Abteils mit XF-2 Matt Weiß lackieren.  
★Peindre l'intérieur du compartiment de combat en Blanc Mat XF-2.

- ★細い合わせが上になります。  
★Thin part faces up.  
★Dünnes Teil zeigt nach oben.  
★Partie fine vers le haut.



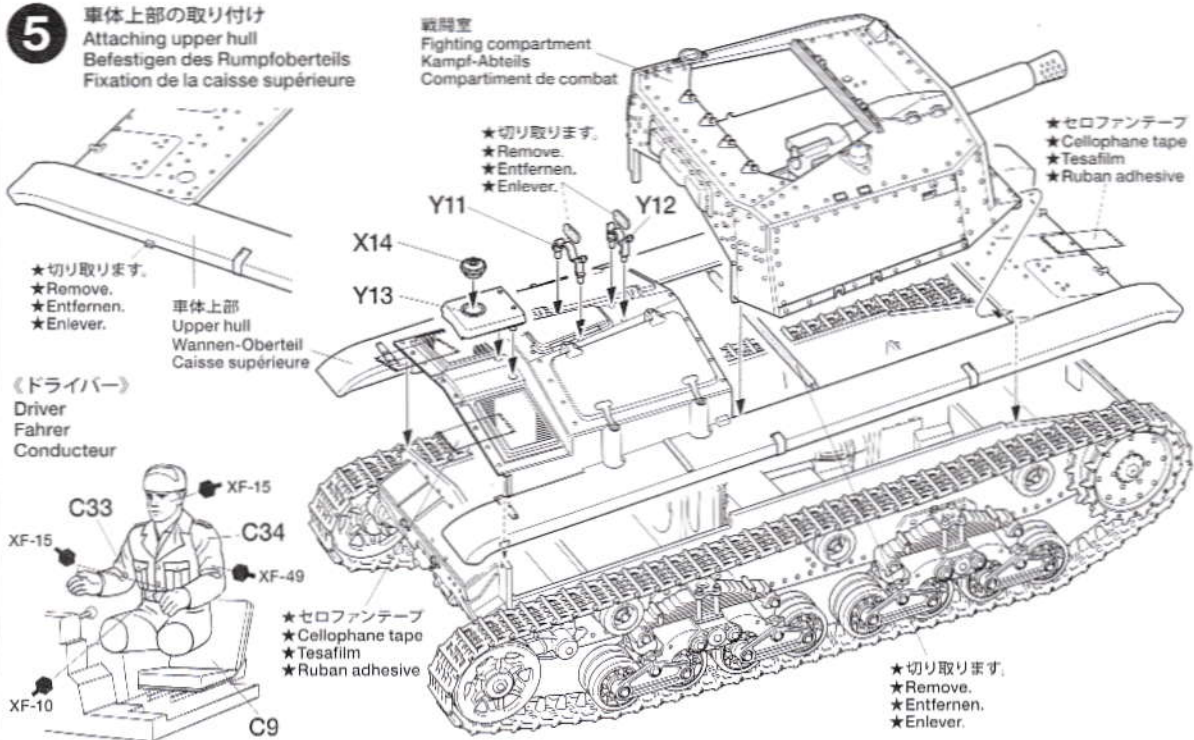
- 指示の部品を瞬間接着剤でとりつけます。  
Apply instant cement.  
Sekundenkleber auftragen.  
Appliquer de la colle rapide.

《機銃》  
Machine gun  
Maschinengewehr  
Mitrailleuse

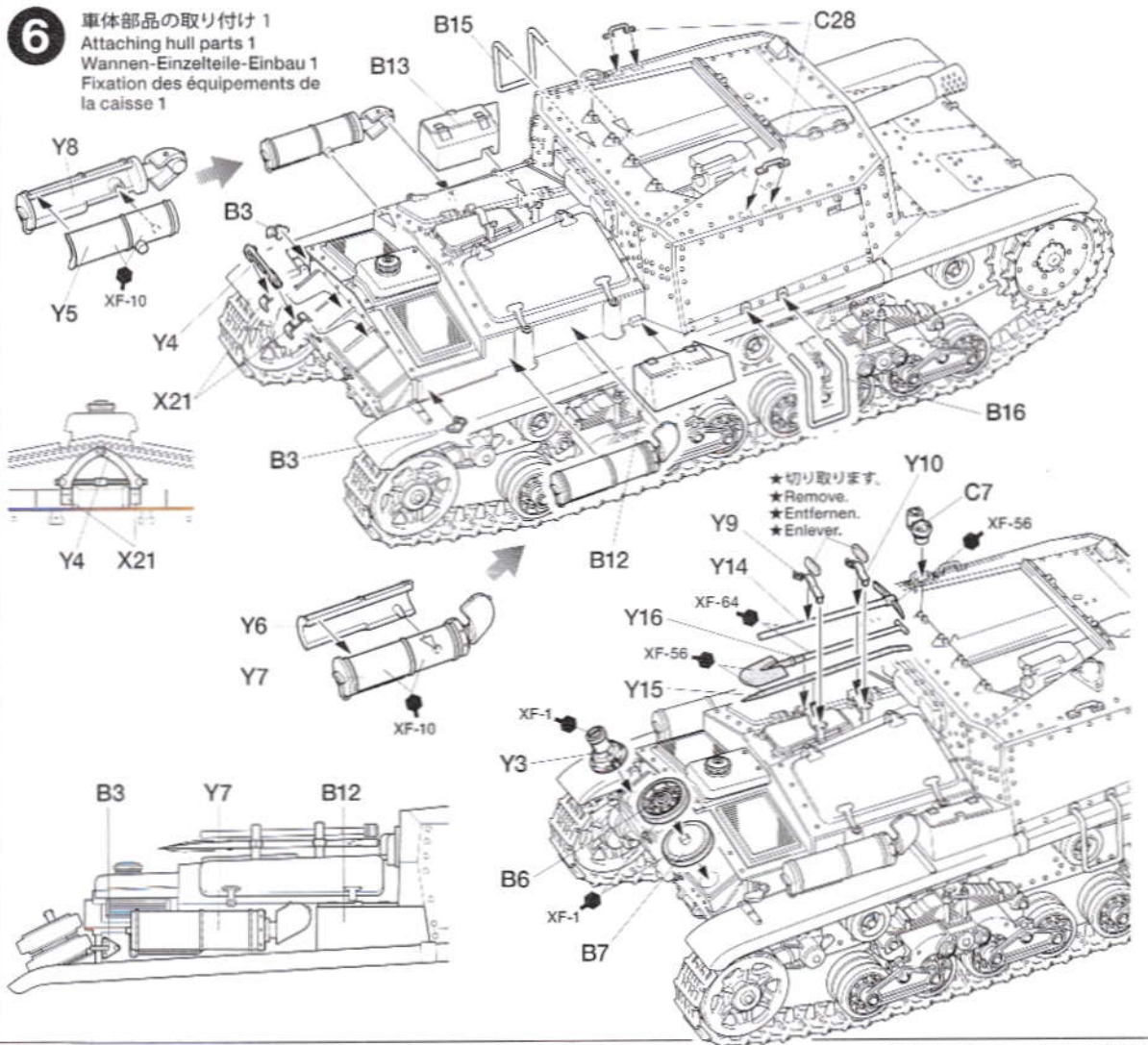




**5** 車体上部の取り付け  
Attaching upper hull  
Befestigen des Rumpfberteils  
Fixation de la caisse supérieure



**6** 車体部品の取り付け 1  
Attaching hull parts 1  
Wannen-Einzelteile-Einbau 1  
Fixation des équipements de la caisse 1





**7** 車体部品の取り付け 2  
Attaching hull parts 2  
Wannen-Einzelteile-Einbau 2  
Fixation des équipements de la caisse 2

機銃  
Machine gun  
Maschinengewehr  
Mitrailleuse

又は X13

X23 X20 ★2個作ります。  
★Make 2.  
★2 Satz anfertigen.  
★Faire 2 jeux.

XF-2 ★切り取ります。  
★Remove.  
★Entfernen.  
★Enlever.

Y1 又は  
or  
エッチングパーツ 5  
Photo-etched parts  
Fotogeätzte Teile  
Pièces photo-découpées

B2

B1

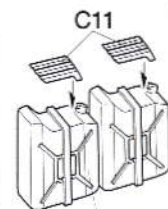
Y2 又は  
or  
エッチングパーツ 4  
Photo-etched parts  
Fotogeätzte Teile  
Pièces photo-découpées

エッチングパーツ 2 又は マーク 14  
Photo-etched parts or Markings  
Fotogeätzte Teile Beschriftung  
Pièces photo-découpées Décoration

**8** 装備品の取り付け  
Attaching equipment  
Anbringung der Ausrüstung  
Fixation des équipements

★取り付けは自由です。  
★Optional.  
★Wenn gewünscht.  
★Optionnelle.

《ジェリカン》  
Jerry can  
Benzinkanister  
Jerry can

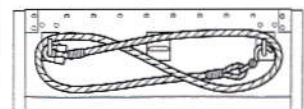


C11

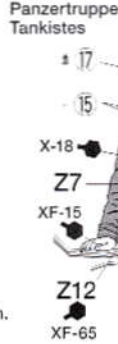
C12  
★2個作ります。  
★Make 2.  
★2 Satz anfertigen.  
★Faire 2 jeux.

X22  
★凸部分を削って  
取り付けます。  
★Cut off  
pre-molded parts  
and attach.  
★Vorgefertigte  
Teile abschneiden  
und anbringen.  
★Découper les  
pièces pré-moulées  
et fixer.

C10

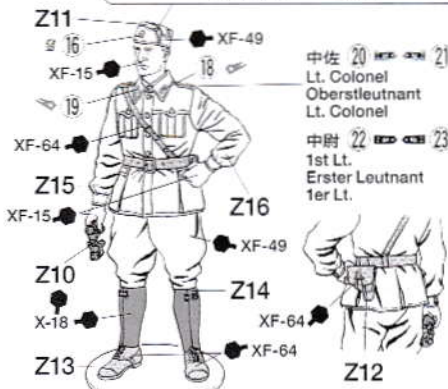


《戦車部隊 兵/下士官》  
Tank crew  
Panzertruppe  
Tankistes



《ベルサリエリ部隊 士官》  
Bersaglieri officer  
Bersaglieri Offizier  
Bersaglieri officier

参考 XF-65 X-12  
Example Beispiel Exemple  
中佐 Lt. Colonel Oberstleutnant Lt. Colonel  
中尉 1st Lt. Erster Leutnant 1er Lt.



★余ったパーツは自由にお使いください。  
★Use extra parts as you wish.  
★Zusätzliche Teile nach Belieben anbringen.  
★Apposer les pièces additionnels à votre gré.

C20

XF-56

C19

X24

エッチングパーツ 3  
Photo-etched parts  
Fotogeätzte Teile  
Pièces photo-découpées

★凸部分を削ってX24を  
取り付けます。(4ヶ所)  
★Cut off pre-molded parts  
and attach X24. (4pcs.)  
★Vorgefertigte Teile abschneiden  
und X24 anbringen. (4  
Stück)  
★Découper les pièces pré-  
moulées et fixer X24. (4 pcs)



## 《M40セモベンテの塗装》

北アフリカ戦線で使われたイタリア軍車輛の基本塗装は、1941年3月の通達で全面がイエローサンドとされました。その上からグレイグリーンで斑点や蛇行パターンの様々な迷彩が施されることもありましたが、ほとんどの車輛はイエローサンド単色のままでした。1941年末に配備が開始されたM40セモベンテも同様です。車体内部は白色でしたが、乗員用ハッチの裏側は開けた際に目立たないよう車体色で塗装されていました。また多くの車輛で戦闘室上面には航空識別用の白い円が描かれていました。室内や装備品など細部の塗装は組立図中に●マークとタミヤカラーの色番号で指示してあります。

### Semovente M40 Painting Guide

From March 1941, Italian vehicles on the North African front had a standard overall Sand Yellow scheme. While some vehicles had Gray Green dot or stripe camouflage patterns, most, including the M40, remained in overall Sand Yellow. Interiors

were white, but the inside of the hatch was painted with the hull color to reduce visibility when opened. Many vehicles also featured a white circle for aerial identification on top of the hull. Refer to the instruction manual for information on painting details. The ● mark indicates numbers for Tamiya Paint colors.

### Semovente M40 Lackieranleitung

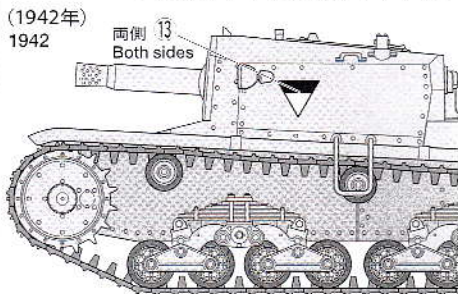
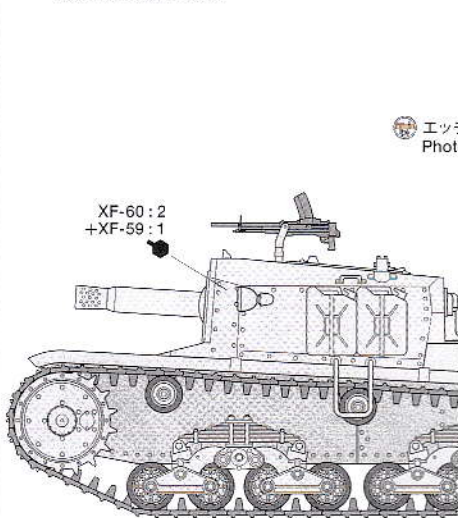
Ab März 1941, besaßen alle Italienischen Fahrzeuge an der Nordafrikafront eine Lackierung komplett in Sandgelb. Während einige Fahrzeuge einen Tarnanstrich mit grau-grünen Punkten oder Streifen trugen, blieben doch die meisten, einschließlich des M40, insgesamt sandgelb. Der Innenraum war weiß, aber innerhalb der Luke war er mit der Rumpffarbe gestrichen, um bei geöffneter Luke die Sichtbarkeit herabzumindern. Viele Fahrzeuge trugen oben auf dem Rumpf auch einen weißen Kreis für die Identifikation aus der Luft.

Beachten Sie die Bauanleitung als Hinweis für die Detailbemalung. Die ● Markierung gibt die Nummern der Tamiya-Lackfarben an.

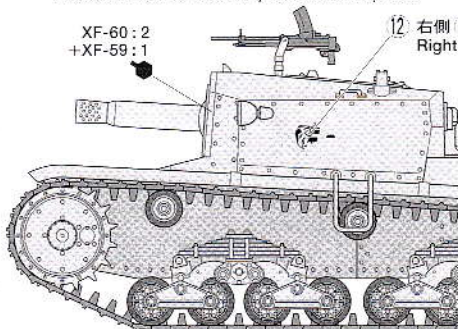
### Peinture du Semovente M40

A partir de mars 1941, les véhicules italiens déployés en Afrique du Nord étaient entièrement peints en jaune sable. Certains engins portèrent un camouflage à bandes ou à tâches vert grisâtre sur la teinte de base mais la plupart des véhicules, dont les M40, restèrent jaune sable. Les intérieurs étaient blancs mais la face interne de la trappe était peinte dans la teinte de la caisse pour réduire sa visibilité, ouverte. Beaucoup de véhicules portaient un rond blanc sur le dessus de la caisse pour identification aérienne. Se reporter à la notice de montage pour la mise en peinture des détails. Le symbole ● indique la référence de peinture Tamiya à utiliser.

## A 《北アフリカ戦線》 North African Front

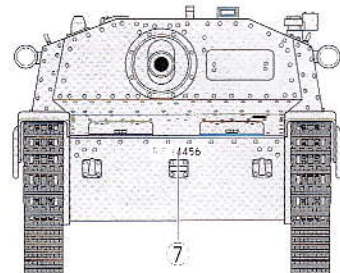
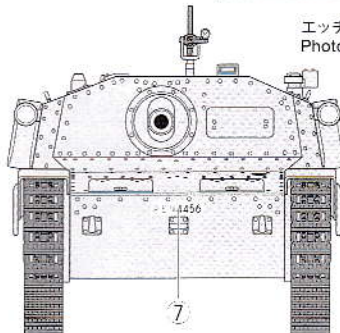
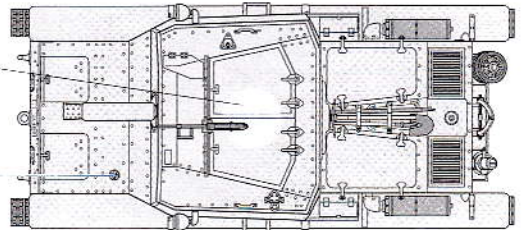


## B 《北アフリカ戦線 1942年 アリエテ戦車師団》 Ariete Armored Division, North Africa, 1942

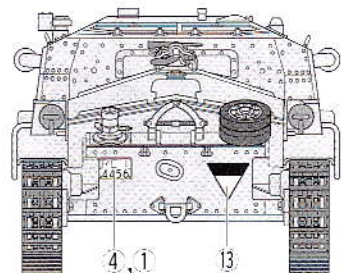
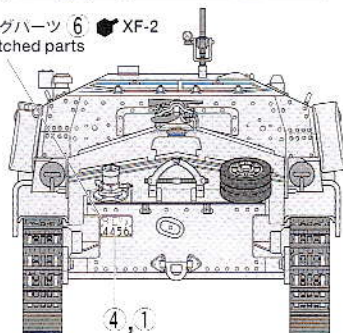


XF-2  
★航空識別用  
★Identification mark

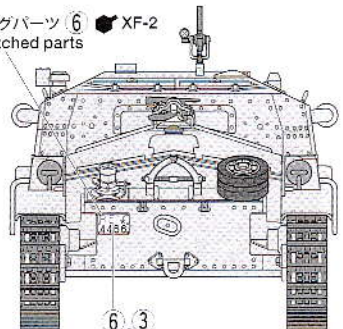
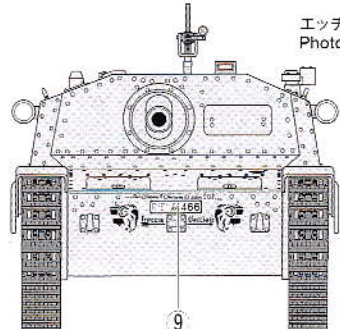
● エッチングパーツ 2 又は 14  
Photo-etched parts or



● エッチングパーツ 6  
Photo-etched parts

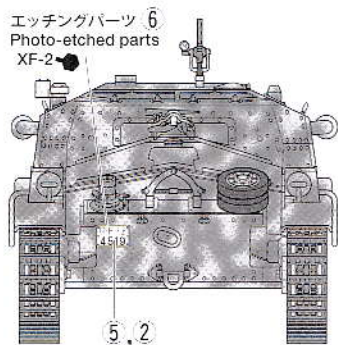
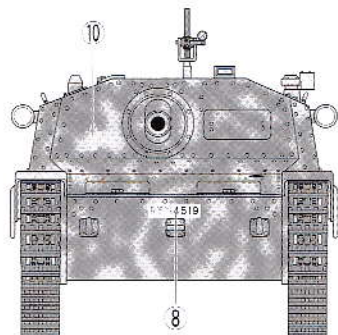


● エッチングパーツ 6  
Photo-etched parts





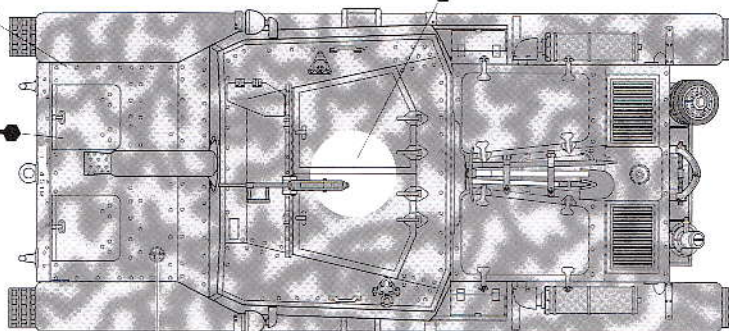
**C** 《イタリア・ローマ 1943年》  
Rome, Italy, 1943



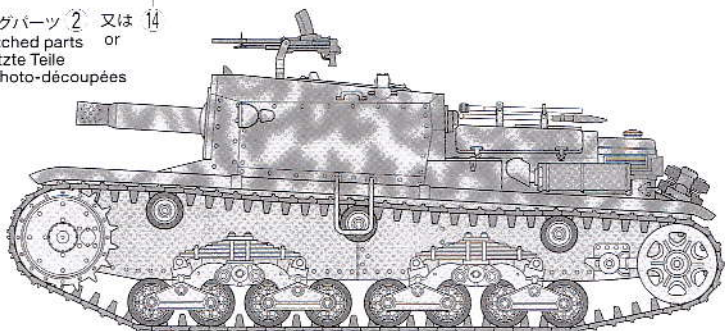
XF-60 : 2  
+XF-59 : 1

XF-65 : 2  
+XF-58 : 1

XF-2★航空識別用  
★Identification mark



① エッチングパーツ 2 又は 14  
Photo-etched parts or  
Fotogezätzte Teile  
Pièces photo-découpées



## APPLYING DECALS

### 《スライドマークのはり方》

- ① はりたいマークをハサミで切り抜きます。
- ② マークをめるま湯に10秒ほどひたしてからタオル等の布の上に置きます。
- ③ 台紙のはしを手で持ち、はるところにマークをスライドさせてモデルに移してください。
- ④ 指に少し水をつけてマークをぬらしながら、正しい位置にずらしします。
- ⑤ やわらかな布でマークの内側の気泡を押し出ししながら、押しつけるようにして水分をとります。

### DECAL APPLICATION

- ① Cut off decal from sheet.

- ② Dip the decal in tepid water for about 10 sec. and place on a clean cloth.
- ③ Hold the backing sheet edge and slide decal onto the model.
- ④ Move decal into position by wetting decal with finger.
- ⑤ Press decal down gently with a soft cloth until excess water and air bubbles are gone.

### ANBRINGUNG DES ABZIEHBILDES

- ① Abziehbild vom Blatt ausschneiden.
- ② Das Abziehbild ungefähr 10 Sek. in lauwarmes Wasser tauchen, dann auf sauberen Stoff legen.
- ③ Die Kante der Unterlage halten und das Abziehbild auf das Modell schieben.
- ④ Das Abziehbild an die richtige Stelle schieben und dabei mit dem Finger das

### Abziehbild naßmachen.

- ⑤ Das Abziehbild leicht mit einem weichen Tuch andrücken, bis überschüssiges Wasser und Luftblasen entfernt sind.

### APPLICATION DES DECALCOMANIES

- ① Découpez la décalcomanie de sa feuille.
- ② Plongez la décalcomanie dans de l'eau tiède pendant 10 secondes environ et poser sur un linge propre.
- ③ Retenez la feuille de protection par le côté et glissez la décalcomanie sur le modèle réduit.
- ④ Placez la décalcomanie à l'endroit voulu en la mouillant avec un de vos doigts.
- ⑤ Pressez doucement la décalcomanie avec un tissu doux jusqu'à ce que l'eau en excès et les bulles aient disparu.

## 部品請求について

For use in Japan only!

★部品をなくしたり、こわした方は、このステッカーがはられたカスタマーサービス取次店でご注文いただけます。また、当社カスタマーサービスに直接ご注文する場合は、右記の方法でご注文することができます。詳しくは当社カスタマーサービスまでお問い合わせください。



### ①《郵便振替のご利用法》

郵便局の払込用紙の通信欄に下のリストを参考にITEM番号、スケール、製品名、部品名、部品コード、数量を必ずご記入ください。振込人住所欄にはお電話番号もお書きいただき、口座番号・00810-9-1118、加入者名・(株)タミヤでお振込ください。

### ②《代金引換のご利用法》

パーツ代金に加えて代引き手数料(315円)をご負担いただければ、電話またはホームページより代金引換によるご注文をお受けいたします。

### ③《タミヤカードのご利用法》

タミヤカードをご利用の場合、代金はご指定金融機関の口座引き落としとなります。ご注文は電話またはホームページよりお受けいたします。

### 《住所》

〒422-8610 静岡県駿河区黒田原3-7  
株式会社タミヤ カスタマーサービス係

### 《お問い合わせ電話番号》

静岡 054-283-0003  
東京 03-3899-3765 (静岡へ自動転送)  
営業時間/平日▶8:00~20:00 土、日、祝日▶8:00~17:00

### 《カスタマーサービスアドレス》

[http://tamiya.com/japan/customer/cs\\_top.htm](http://tamiya.com/japan/customer/cs_top.htm)



## 1/35 イタリア自走砲 M40セモベンテ

ITEM 35294

★価格は予告なく変更となる場合があります。

部品名	価格	部品コード
車体上部	380円	0333050
車体下部	410円	0333051
A・B・パーツ	610円	9003258
C・パーツ	630円	0003139
X・パーツ(1枚)	480円	0223183
Y・パーツ	520円	9223146
Z・パーツ	470円	9223147
エッチングパーツ	450円	9403120
ポリキャップ(4個)	170円	0443027
マーク	250円	9493102
説明図	320円	1053471

### AFTER MARKET SERVICE CARD

When purchasing replacement parts, please take or send this form to your local Tamiya dealer so that the parts required can be correctly identified. Please note that specifications, availability and price are subject to change without notice.

Parts code	ITEM 35294
0333050	Upper Hull
0333051	Lower Hull
9003258	A & B Parts
0003139	C Parts
0223183	X Parts (1 pc.)
9223146	Y Parts
9223147	Z Parts
9403120	Photo-Etched Parts
0443027	Poly Cap (4 pcs.)
9493102	Decal
1053471	Instructions

**1/35**  
MM  
Military Miniature  
[www.tamiya.com](http://www.tamiya.com)