

5074
1/32

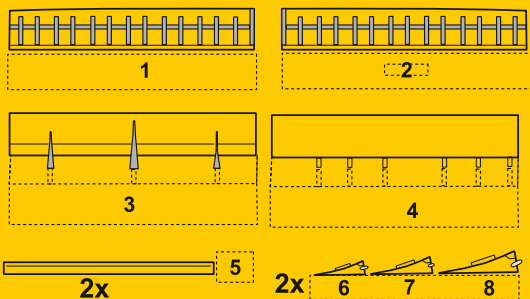
BAe Hawk T.1a
Landing Flaps
for Revell kit



Navštivte naše stránky / Visit our official website

www.cmkkits.com

Polyurethane parts PUR



© CMK 2012

BARVY / COLORS

HUMBROL

A	Světle šedá / Light Grey	166
B	Černá / Black	33
C	Stříbrná / Chrome Silver	191
D	Šedá / Grey	87

Díly ohnuté popř. pokroučené vlivem teplotních změn a stárnutí materiálu, mohou být narovnané do požadovaného tvaru pomocí proudu teplé vody nebo vzduchu (fén na vlasy).

Parts slightly distorted and bended owing to temperature changes or due to material ageing can be straightened to requested shape by hot water or hot air jet. (hair dryer)

This process can be repeated till result is entirely satisfactory.

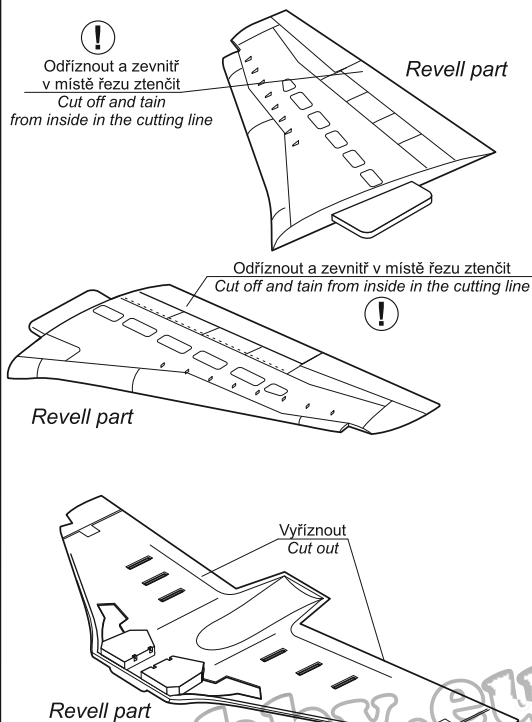
K lepení použít kvanoakrylátové lepidlo!
For best gluing result use cyanoacrylate glue!

Kontaktní plochy doporučujeme před lepením odmastit.
Degreasing of contact areas is recommended before gluing.

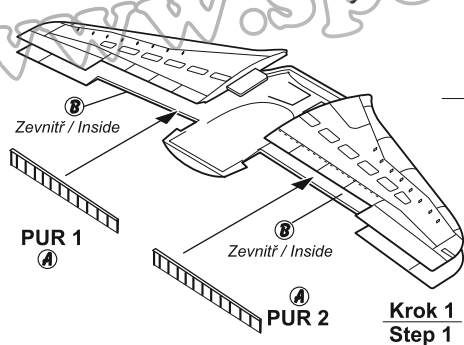
CMK NEWS SET 1/32

- 5060 F-86F-40 Sabre - Undercarriage set for Hasegawa kit
- 5061 F-86F-40 Sabre - Exterior set for Hasegawa kit
- 5062 F-86F-40 Sabre - Armament set for Hasegawa kit
- 5063 F-86F-40 Sabre - Interior set for Hasegawa kit
- 5064 Browning M2 - WW II US machinegun (6pcs)

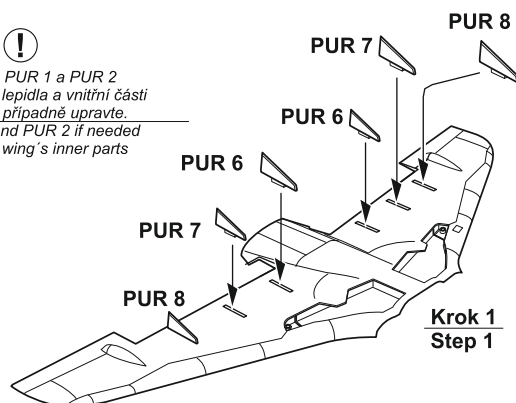
1. Úprava dílů modelu / Kit parts adjustment



2. Sestava křídla / Plane assembly



Montáž dílů PUR 1 a PUR 2 vyzkoušíte bez lepidla a vnitřní části křídla Revell případně upravte. Dry fit PUR 1 and PUR 2 if needed adjust Revell wing's inner parts



3. Dokončení / Final assembly

