



航空自衛隊において、航空機ならびにミサイル等の航空装備品に対する試験/評価などを実施する航空隊が飛行開発実験団である。国内開発の装備品および海外からの導入装備品の実用性を確認するための試験ならびに評価、その運用に関する基礎的データを取得する基礎的研究の他、防衛装備庁の実施する技術試験に対する支援や同行の依頼による領収のための飛行を岐阜基地にて実施している。さらに航空装備品に対する試験評価等を実施する試験飛行操縦士や技術幹部の課程教育も担っている。すでに部隊運用をされている多くの航空機を少数ずつ保有するが、F-2戦闘機については単座のA型、複座のB型それぞれ2機が量産より5年早く完成した試作機である。

試作1号機となる単座型の原型機XF-2Aの1号機は平成7年(1995年)10月7日に初飛行するが、3号機(=複座の原型機XF-2Bの1号機)は翌年4月17日に初飛行。製造元の三菱重工小牧南工場(現:愛知県豊空港/航空自衛隊小牧基地に隣接)での飛行試験のち同年8月9日に防衛庁技術研究本部(当時)に引き渡される。試作機はそれぞれ小牧南工場での荷重校正試験を1ヶ月に渡っておこなったのちに岐阜基地へと空輸され、同年10月末までに4機が岐阜基地に揃うこととなる。

平成9年12月1日からは技術研究本部と航空自衛隊との共同運用として機体は飛行開発実験団へ編入、この際に4機はシリアルナンバーを変更し試作3号機は63-8101号機とした。

本機は単座型1号機63-8501号機と同様にレーダーやアビオニクスを搭載せずに完成し、まずは基本飛行性能・特性の確認から始まる技術試験、将来のミッションや兵装運用などの実用性の検証をおこなう実用試験を重ねる。

当初より機体視認性を高める白を基調とした塗装は試作1号機・2号機とは若干異なる配色であるが、本機では後述の試験内容から特に機体の方向が視認できる様に機体上面中心線に青、機体下面中心線ならびに翼下面を赤色に塗られる。また垂直尾翼は右側を赤、左側を白としている。レーダー/アビオニクスを搭載しないことからノーズ部も白色塗装とアンチグレア(防眩塗装)が機首先端まで続き、標準ピトー管が装備された。後に新型の空対空ミサイルや精密誘導爆弾の搭載運用試験を担う際にレーダー/アビオニクスを搭載する必要からか黒色のレドームと量産機と同様のピトー管に換装することを繰り返している。

特に本機においてはフラッター※1、高仰角特性、耐候性の確認などを試験内容とした。高仰角特性の試験では失

速そしてスピン(きりもみ)によって回復不能な状態になった場合に用いられるドラッグシュート(パラシュート)である「スピンシュート」を胴体後部に備えた。試験が終了した後もスピンシュートの取り付け基部は現在も胴体後部に残されたままとっている。

4機の試作機による1200ソーティ※2におよぶ技術・実用試験を経て、平成12年(2000年)6月末に新戦闘機の開発は終了。9月22日に本機種の部隊使用承認が降りたことに伴いXF-2A/BはF-2A/Bとなるが、その後も20年以上に渡りさらなる能力向上と新開発のレーダー/ミサイルなどの搭載・運用試験を続けている。

※1:フラッター=はためき、回転ムラの意。航空機においては飛行中に翼で発生する振動のこと。飛行中の翼が空気の流れによって曲げとねじれを加えられると、元に戻そうとする働きが繰り返され振動となる。一旦発生すると振幅は急速に増大し翼構造が破壊したり、最悪な場合は機体が空中分解することもある。翼構造だけでなく、異なった固有振動数をもつ二つのもの、たとえば翼と補助翼、安定板と舵面などが共振して振動を始めることもある。

※2:ソーティ=特定の任務を帯びて航空機や艦艇、もしくは部隊といった単一の軍事ユニットを展開または派遣する事を意味する軍事用語。航空機の場合は延べの出動機数となり、1つの作戦に10機の航空機が同時に出撃した場合は10ソーティと数えられる。

パーツリスト

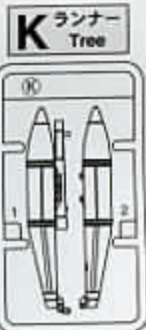
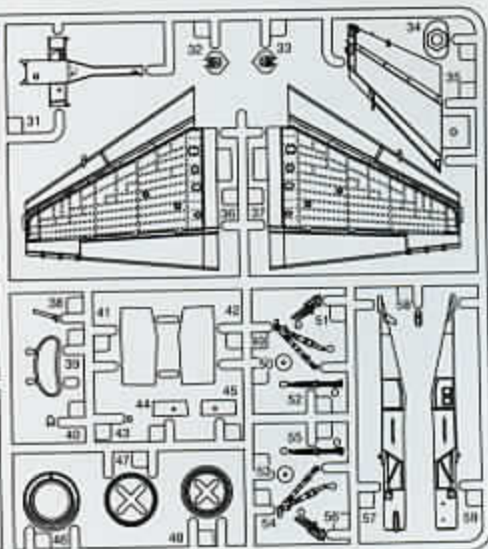
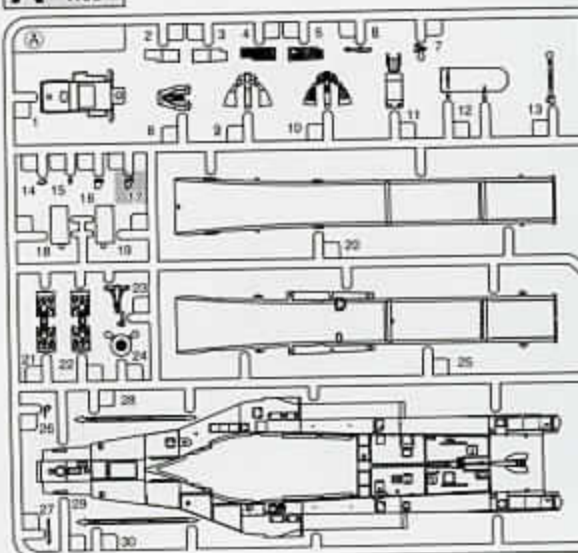
パーツを切り離す前に下の図と各ランナーを見比べ、パーツの不足や破損がないかを確認してください。

Check the contents missing or/and defective shape with reference to the parts drawing shown below.

部のパーツは使用しません。

Parts not for use.
Nicht verwenden
Non utilisées

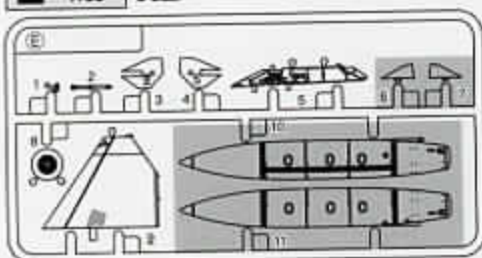
A ランナー Tree



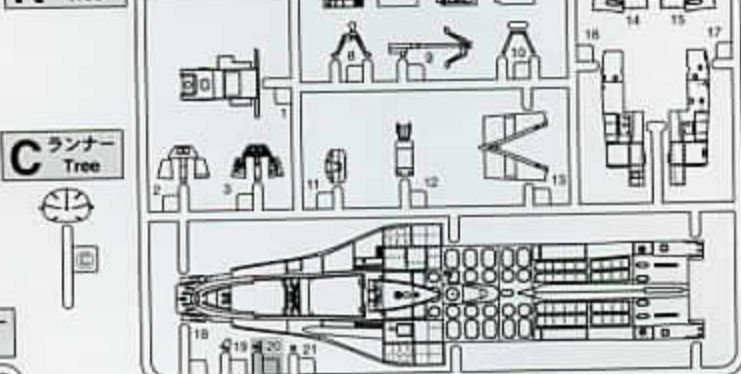
ボルト、ナット
Bolt, Nut



E ランナー Tree x2



N ランナー Tree



C ランナー Tree



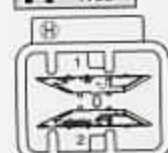
F ランナー Tree x2



G ランナー Tree



H ランナー Tree



Y ランナー Tree



B ランナー Tree



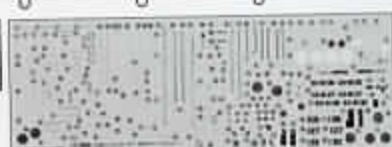
X ランナー Tree



P ランナー Tree



デカール
Decal
1/2



デカール
Decal
2/2



※製造には万全の注意を払っておりますが、万一製造上の不良部品が内在した際はご購入日とご購入店名をお書き添えの上、不良箇所を撮影した画像を電子メールで、または不良部品の写真を郵送にて当社へお送りください(製品全てをお送り頂く必要はございません)。代替部品と送料分の切手をお送りします。T441-3301 愛知県豊橋市若津町5-2 (有)ファインモールド

作る前にお読みください

- この製品は組み立てモデルです。あらかじめ本説明書の全ページ目を通し、組立工程ごとにイラストを見ながら部品を取り付け位置を事前に確認して組み立て作業を進めてください。
- 本製品には接着剤と塗料は付属していません。プラスチックモデル専用の接着剤と塗料を別途お買い求めください。
- カッターナイフや模型用ニッパー、ピンセット、ピンバイス(ドリル刃 0.5mm, 1.0mm, 1.5mm)をご用意ください。
- 各部の塗装はGSIクレオス「Mr.カラー」の番号を口内の数字で、タビヤで色名を表示しています。水性ホビーカラーやアクリジョン、タビヤカラーやガイアカラーを使用する場合は、「カラーナンバー-対応色」を参照ください。
- デカールは生産状況により0.5ミリほど色違いする場合があります。This is an unassembled model kit. Read carefully and fully understand the instructions before commencing assembly. Check the position of the installation before installing parts following the illustration. Cement and paints are not included in the kit. Side cutters, modeling knife, and tweezers, and pin vise with 0.5mm, 1.0mm and 1.5mm bits, are also required for assembly. Please carefully use tweezers for the installation of small parts. The boxed numbers in each illustration refer to the number of "Mr. COLOR" from GSI Creos. Please also check the color reference.

注意 ちゅうい

本製品は玩具ではありません。対年齢15歳以上の組み立てモデルです。作る前にこの組立説明書をよくお読みください。

1. 部品を取り出した後のビニール袋は放棄しないでください。子供が顔から被ったり飲み込むと窒息の恐れがあります。
2. 部品はきれいに切り取り、切り取った後の不要部分や取り残した部品は袋に入れてビニール袋と共に「プラスチックのゴミ」として、お住まいの地域のルールに従って処分してください。
3. 突っ迫している部品があります。お子様の手の届く所に放置しないでください。他の用途には絶対に使用しないでください。
4. 特に小さいお子様のいる家庭では部品や部品切り取り後の不要品、ビニール袋等を誤って飲み込まない様に注意してください。小さなお子様などが服に付く、もしくははき出しする個箇での作業や放置はおやめください。
5. 組み立ての際、ニッパーナイフ等を不用意に取り扱うと刃先で怪我をさせる恐れがあります。注意してください。
6. 接着剤、塗料を使用する場合は下記に注意してください。
 - 中毒の恐れがあるため密閉された室内では使用しない。
 - 引火の恐れがあるため火の近くで使用しない。
 - 接着剤・塗料は目の中に入れない。誤って入れたときはすぐに大量の水で洗い出し表面に残留すること。
7. 工具・接着剤・塗料等を使用する前には、それぞれの説明書に記載の注意事項をよく読み、正しく使用してください。

CAUTION MAKE SURE TO READ THE INSTRUCTIONS BEFORE ASSEMBLING.

THIS IS NOT A TOY! This model kit is suitable for age 10 to adult. When assembled by children aged 14 or younger, it is recommended that an adult, who has read the instructions, supervise the process. 1. This is an unassembled kit. Read the instructions before assembling. 2. Tear up and discard the plastic bags containing kit parts as children may accidentally hurt themselves by swallowing or suffocate by putting the bags over their head. 3. After preparing the parts by cutting, please dispose of the waste properly. 4. Don't play with the parts because some parts have sharp points. Exercise caution and care when assembled with infants in nearby vicinity. 5. Keep all parts out of reach of small children. Children must not be allowed to put any parts in their mouth, or pull plastic bags over their head (risk of suffocation). 6. Assembly involves the use of tools including knives. Extra care should be taken to avoid personal injury. 7. Take the following precautions when using adhesives and / or paints: Don't use in a closed room to avoid poisoning / intoxication. Don't use near fire (risk of flammability). Avoid contact with either your eyes or mouth. In case of accidental contact, rinse with large amounts of water and consult a doctor. 8. Read and follow the instructions supplied for the tools, the cement and the paints when used for assembly.

●パーツの切り取り方 To remove parts from tree

セランナー(特)から各パーツを切り離した際に突起が残った時は、カッターや模型用ヤスリ等で取り除いてください。

- 前巻に左記アイコンが併記された部品はアンダーゲート処理を行います

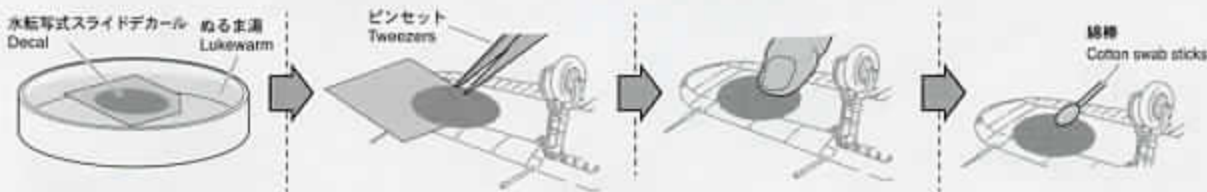


■水転写式スライドデカールの貼り方 Decal Application



1. 1面に必要なマークのみを台紙と共にハサミで切り抜きます。
2. 切り出したマークを10秒から20秒程度ぬるま湯に浸してから引き上げます。
3. 貼りたい位置にマークを台紙ごと移動し、マークをずらしてモデルに移します。
4. 濡らした指などでずらしながら正しい位置に動かします。
5. 位置が決まったら、濡らした布や綿棒などで気泡と水分を押し出すようにマークを固定します。(力を入らずにずらさないとマーク全体が移動するので注意)
6. 曲面や凹凸部にマークを定着させる際は、GSIクレオス製「Mr.マークソフター」を使用し、綿棒などで慎重に作業します。貼ったマークは乾いて定着するまで触れないでください。(マークソフター本体の取扱説明も参照ください)

1. Cut off each decal mark from the sheet.
2. Dip the mark into lukewarm water for about 15 seconds.
3. Place the mark in position, and slide it off the base paper and onto the model.
4. Move decal into position by wetting the decal with finger.
5. To push out excess water and air bubbles under mark, Press the decal gently with a soft cloth or cotton swab sticks.
6. Use a hot steaming towel or decal softener to mold decal over sculpted or nonflat surface.
7. Do not touch the decal until it has become dry and firmly attached to model.



ディテールアップ パーツ(別売り)

※価格は販売店様へお問い合わせください

DETAIL-UP PARTS NOT INCLUDED, SOLD SEPARATELY



販売中のディテールアップパーツを取り付ける場合は、組立途中に左記マークのある段落でおこないます。取り扱い方法の詳細はディテールアップパーツ製品に封入された組立説明書を参照してください。

Installs Detail-Up Parts at the step indicated the left mark if you would like to do.

航空自衛隊 ミサイルセット (プラスチックパーツ)

製品番号: FP39



Japan Air Self-Defence Force Missile Set (Plastic parts) ITEM No. FP39

航空自衛隊 F-2用ビーター管セット (真鍮製)

製品番号: AA53



Pilot Tube & AOA Probes for JASDF F-2A / F-2B (Brass parts) ITEM No. AA53

現代機用シートベルト 2 (F-15F-16)

製品番号: NAB



Modern Aircraft Seatbelt Set #2 for F-15, F-16 Series (Plastic parts) ITEM No. NAB

■注意

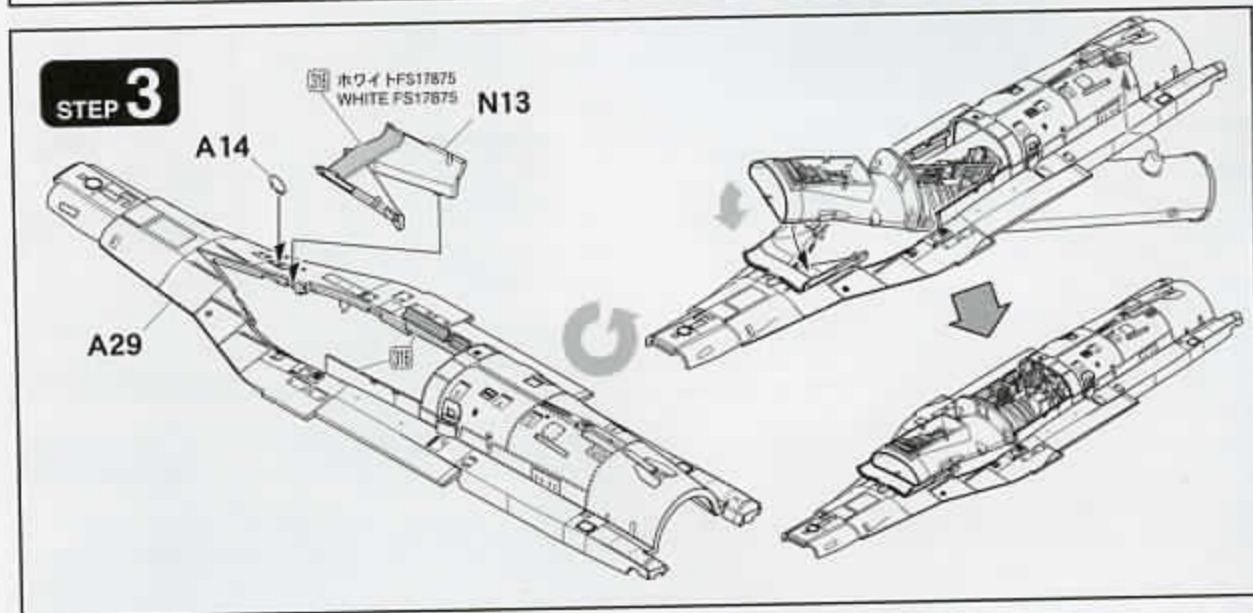
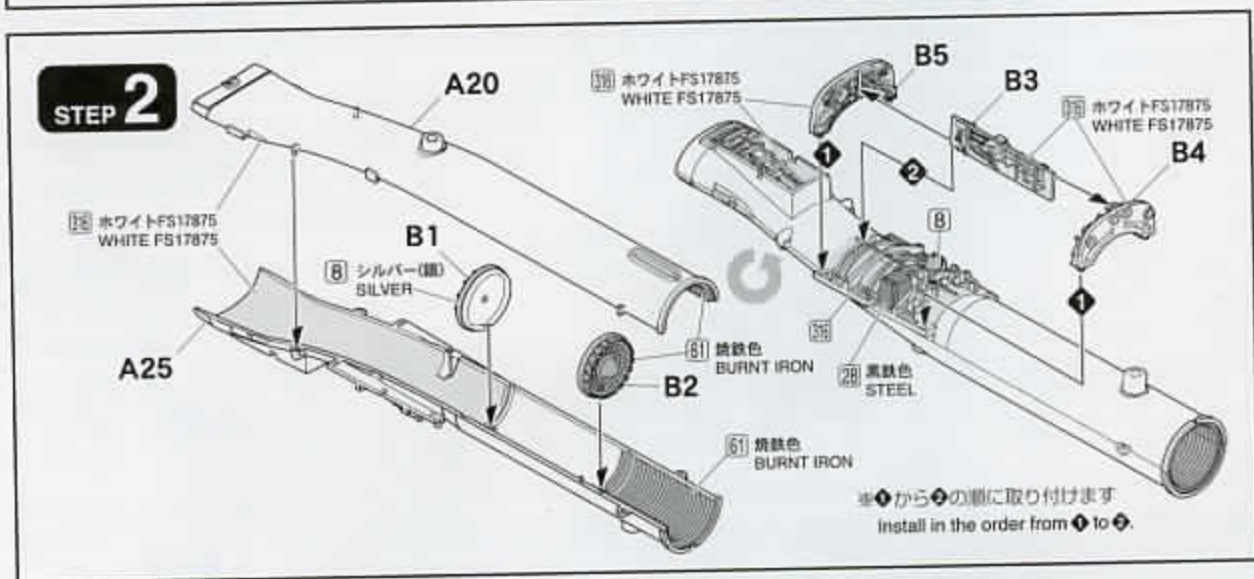
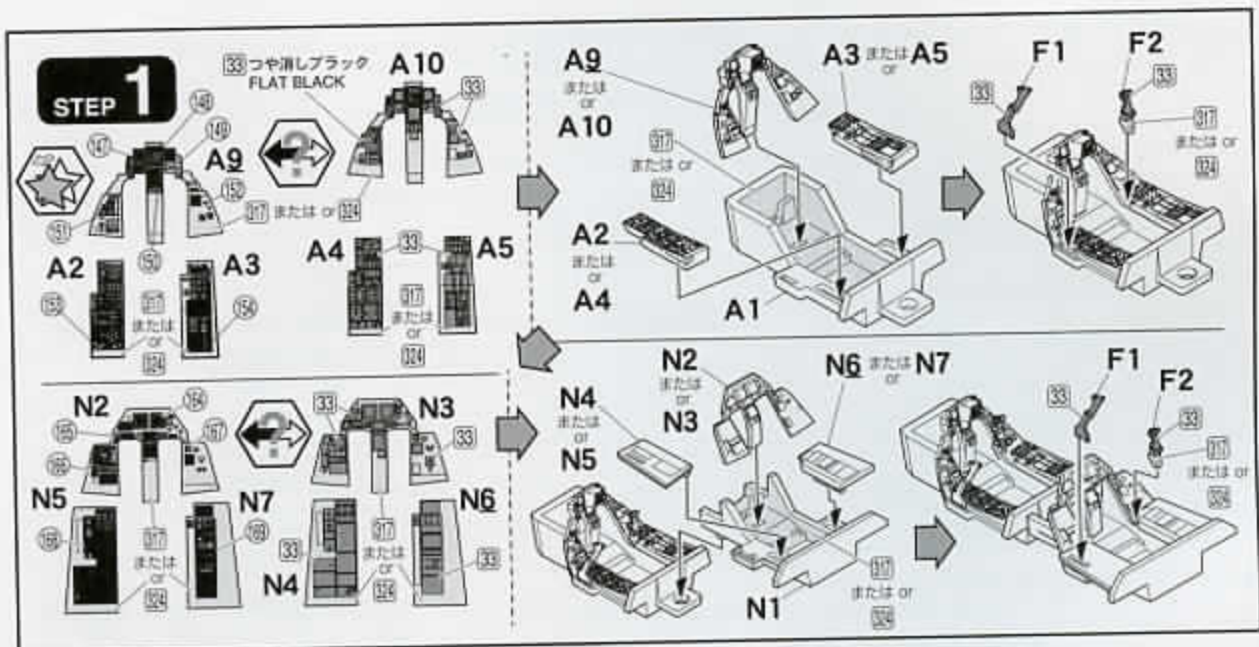
サーフェイサー/プライマーの使用はお控えください



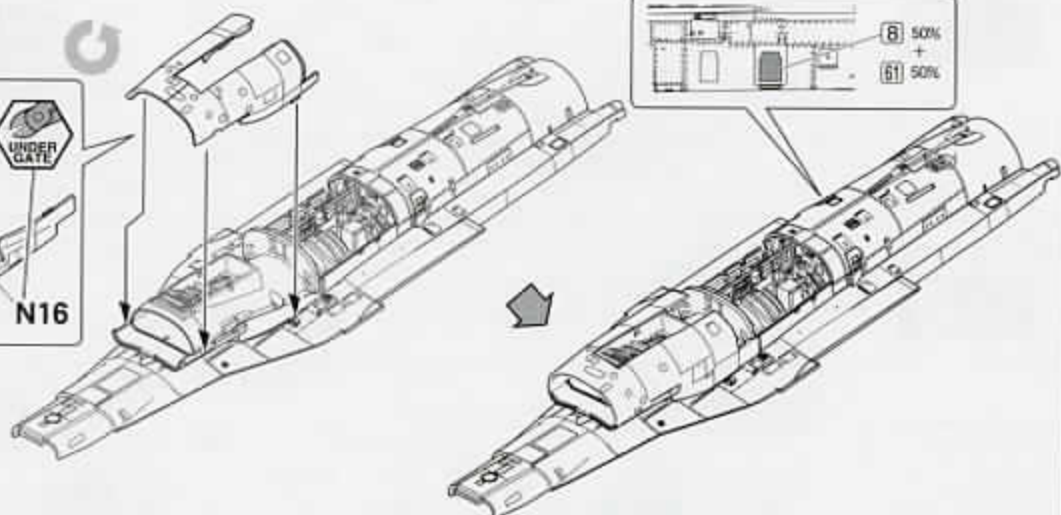
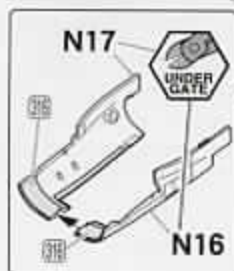
パネルライン、リベット等の繊細な彫刻がサーフェイサーにより埋もれる可能性があります。

- | | | | | | |
|--|---|---|---|---|---|
| 接着します Glue Kleber Coleur | はのり洗います Wash Arbeitsmittel Ater | 接着しません Don't glue Ne pas coller | 切り取ります Remove Entfernen Enlever | どちらか選びます Optional Wahlweise Facultatif | 穴を開けます Make a hole Loch bohren Faire un trou |
| アンダーゲートを処理します Remove under gate Entfernen unter dem Toren Enlever sous les portes | 瞬間接着剤を使用します Use Cyanoacrylate (Superglue) Sekundenkleber Cole rapide | 注意します Attention Aufmerksamkeit Faire attention | ○数字で指定した水転写デカールを貼ります Number of decal to soak and apply Anzahl der Decal zu tauchen und anbringen Moulier à appliquer les décalcomanies | 穴を埋めます Fill hole Füllen Sie das Loch Remplir le trou | |

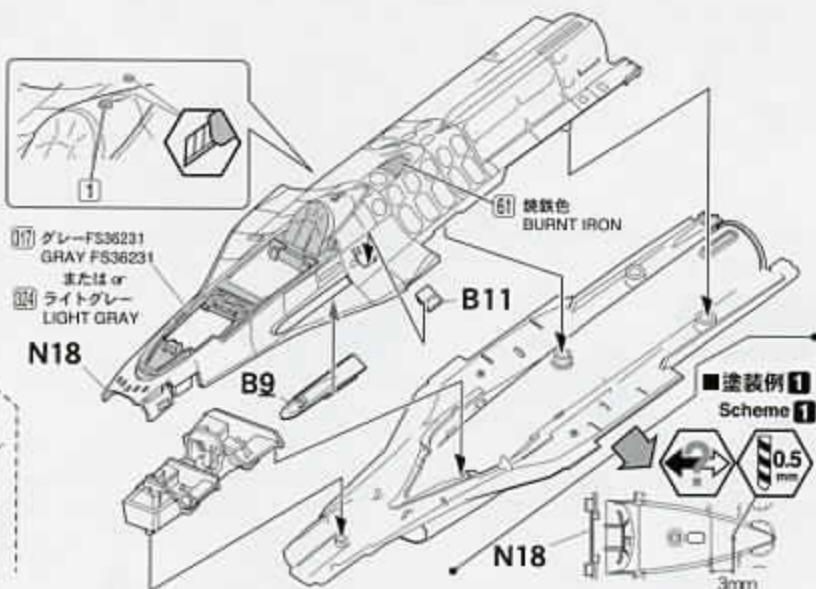
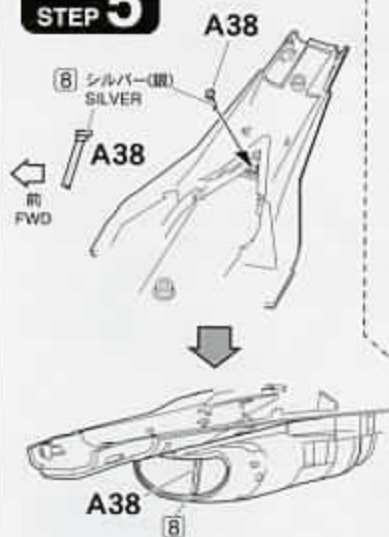
組立途中で塗装指示の無いものは「塗装とマーキング」ページで説明する機体色で塗装します。 Paint all parts body color except other color is specified.



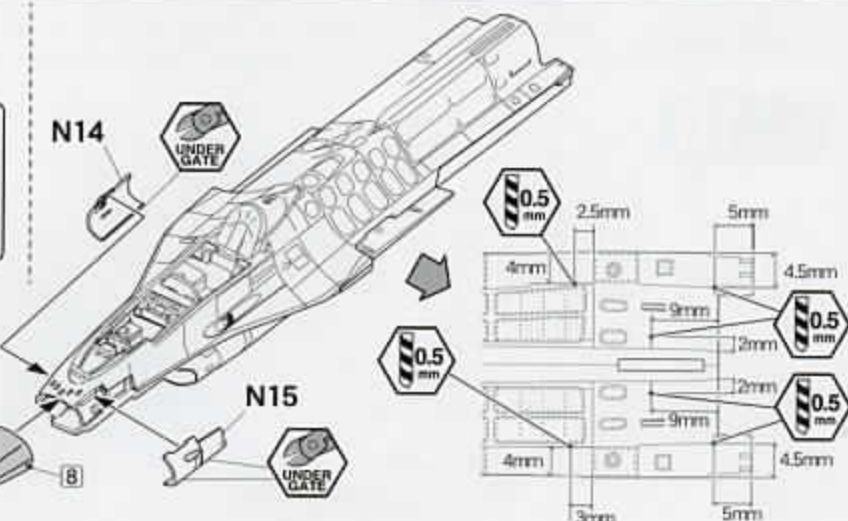
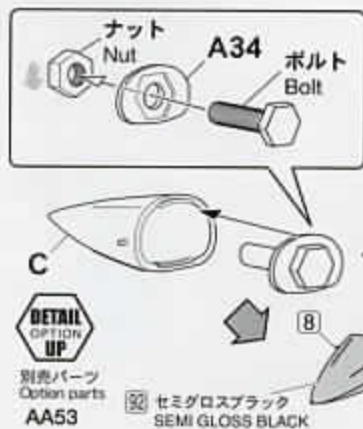
STEP 4



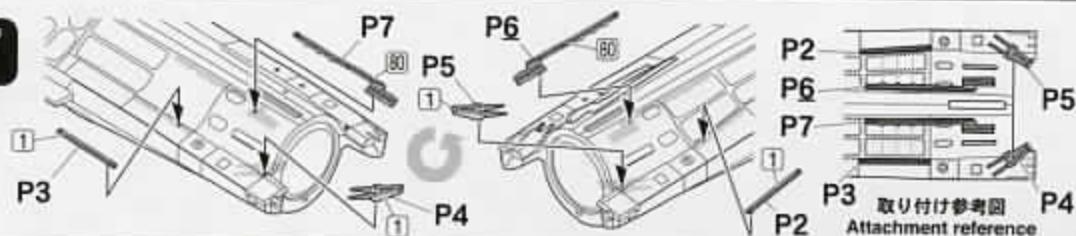
STEP 5



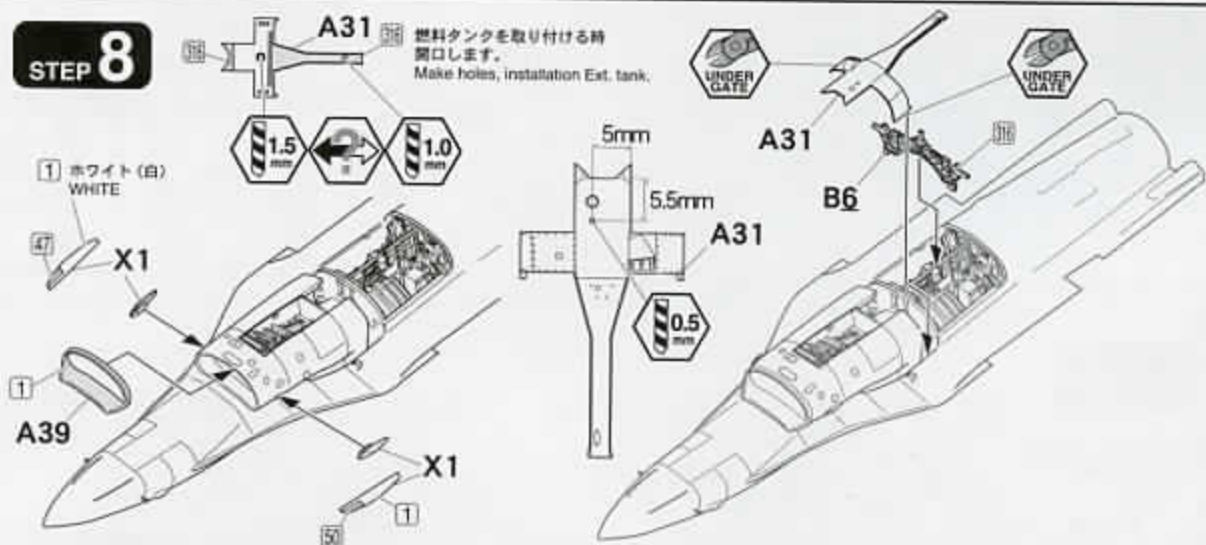
STEP 6



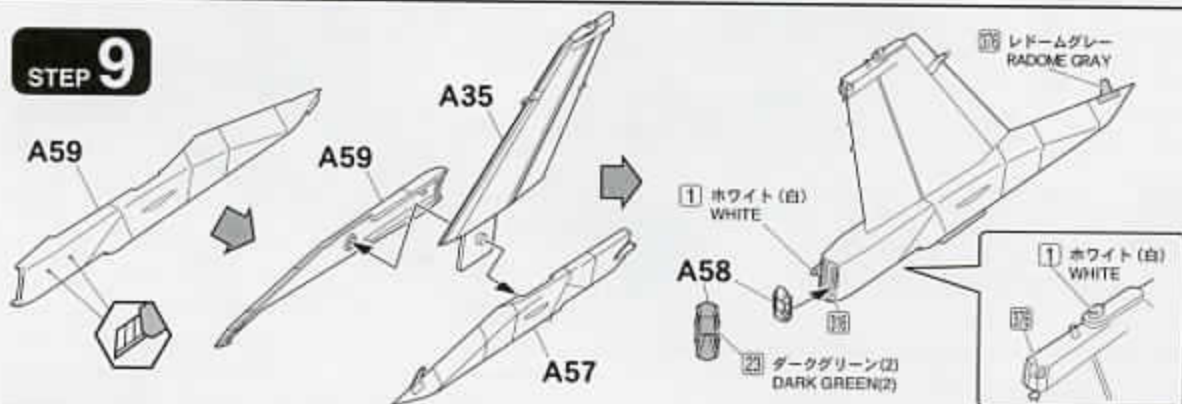
STEP 7



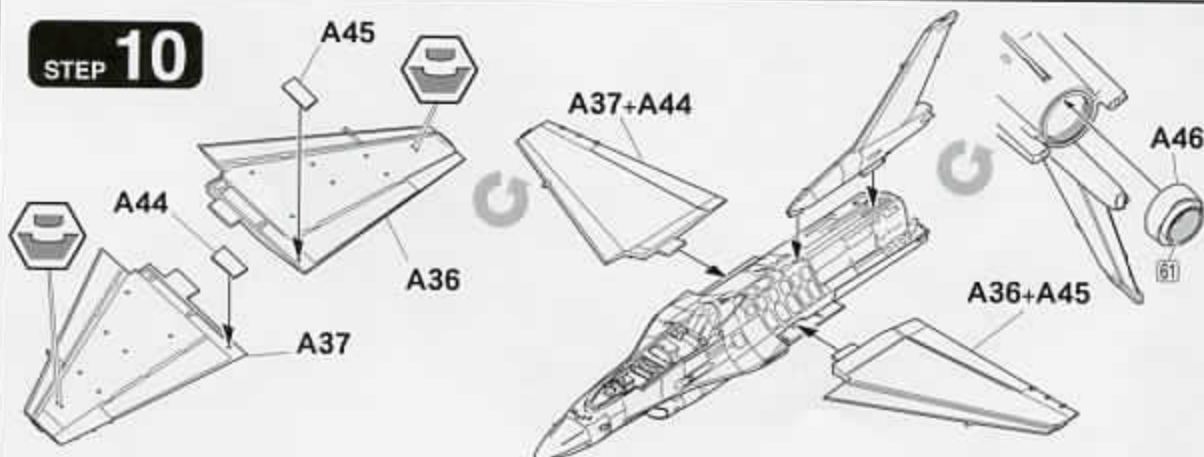
STEP 8



STEP 9



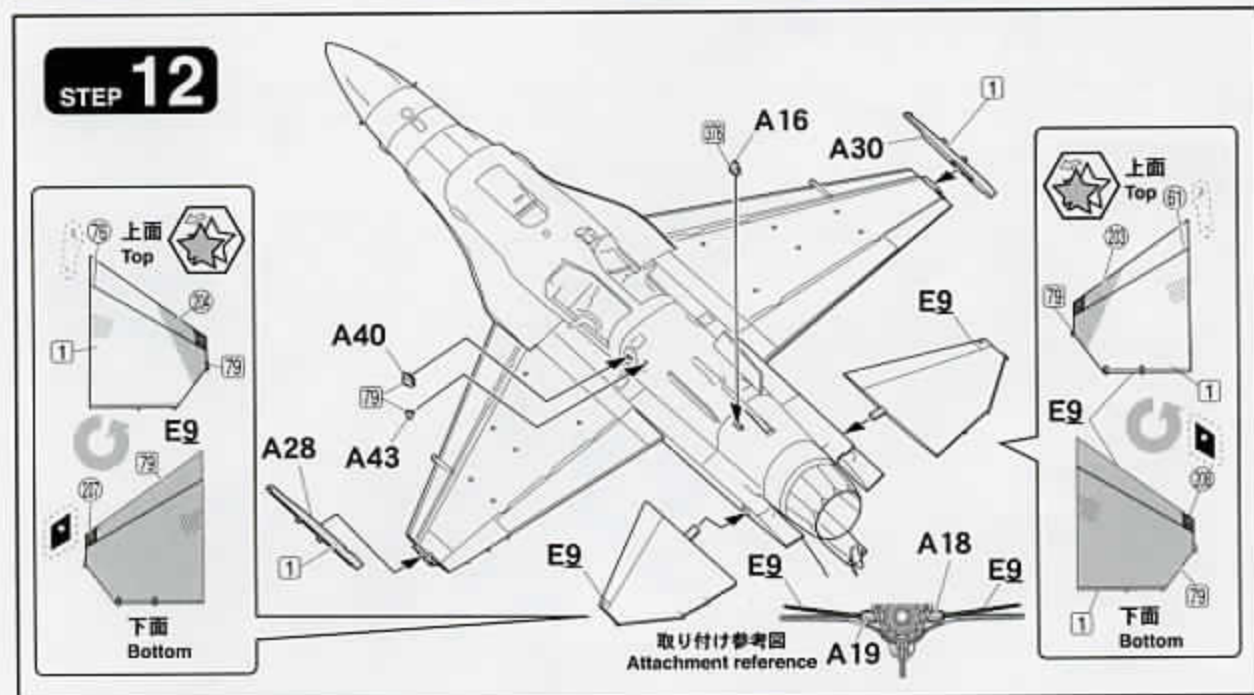
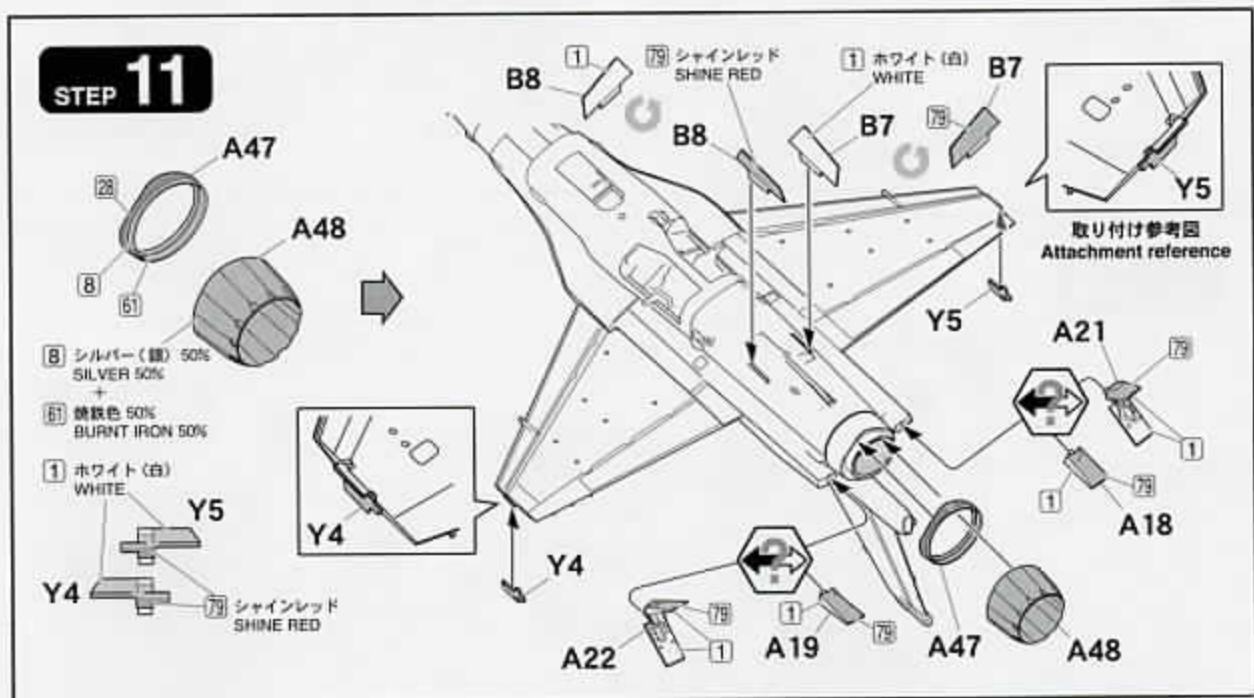
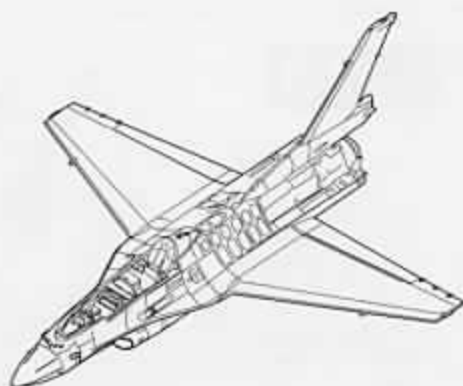
STEP 10



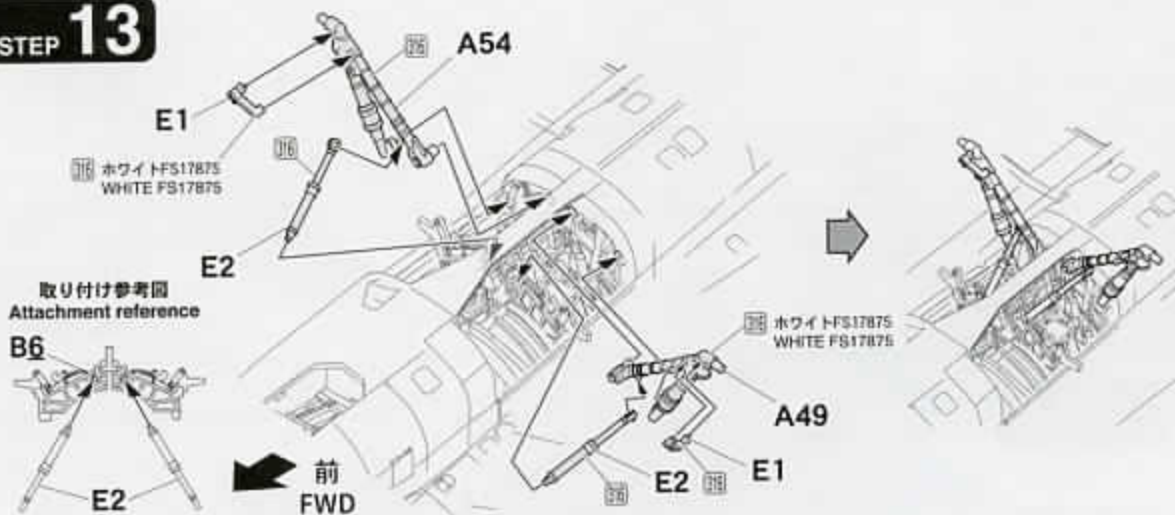
●塗装ガイド Painting

ここまで組み立てた段階で、巻末の「塗装とマーキング」を参考に機体全体を塗装します。
スプレー・エアブラシ等の吹き付け塗装の際は、塗装済み箇所をマスキングしてください。

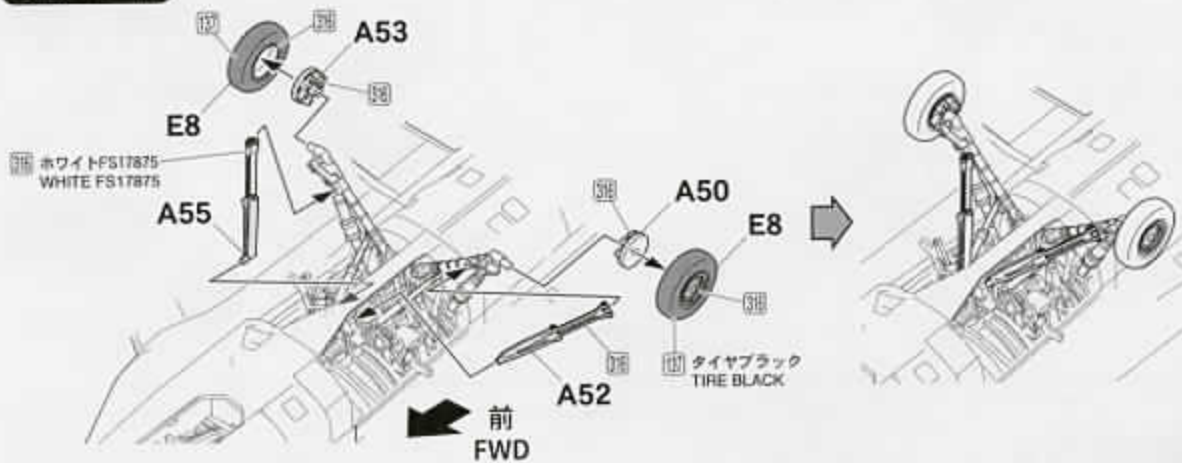
At this point, you should paint the entire aircraft using the "Painting and marking" shown at the end of this instruction. If you are employing spray paints or airbrushes, then mask portions that have already been painted previously.



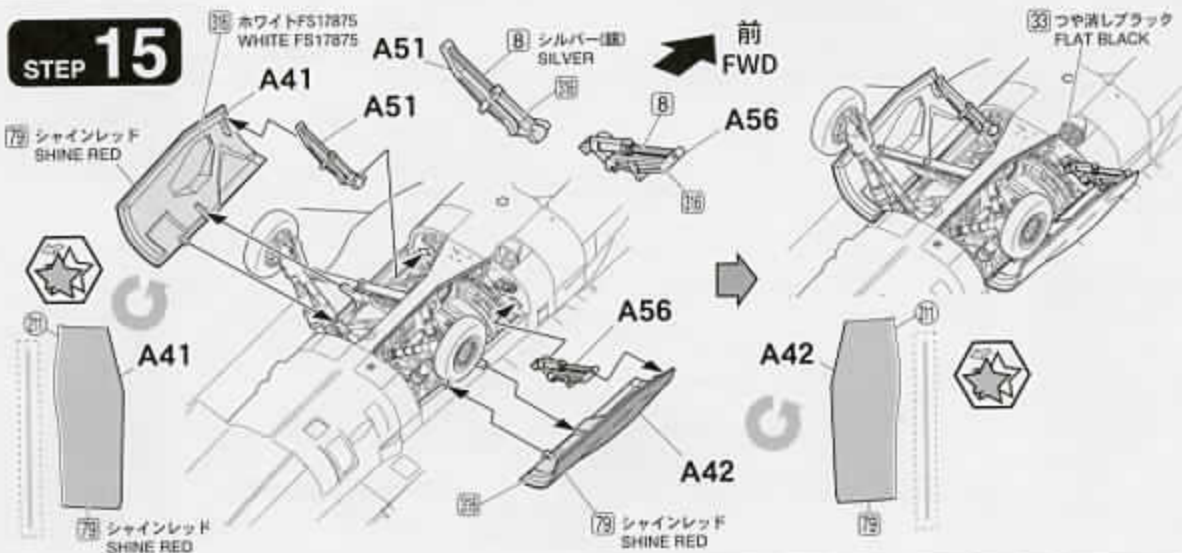
STEP 13



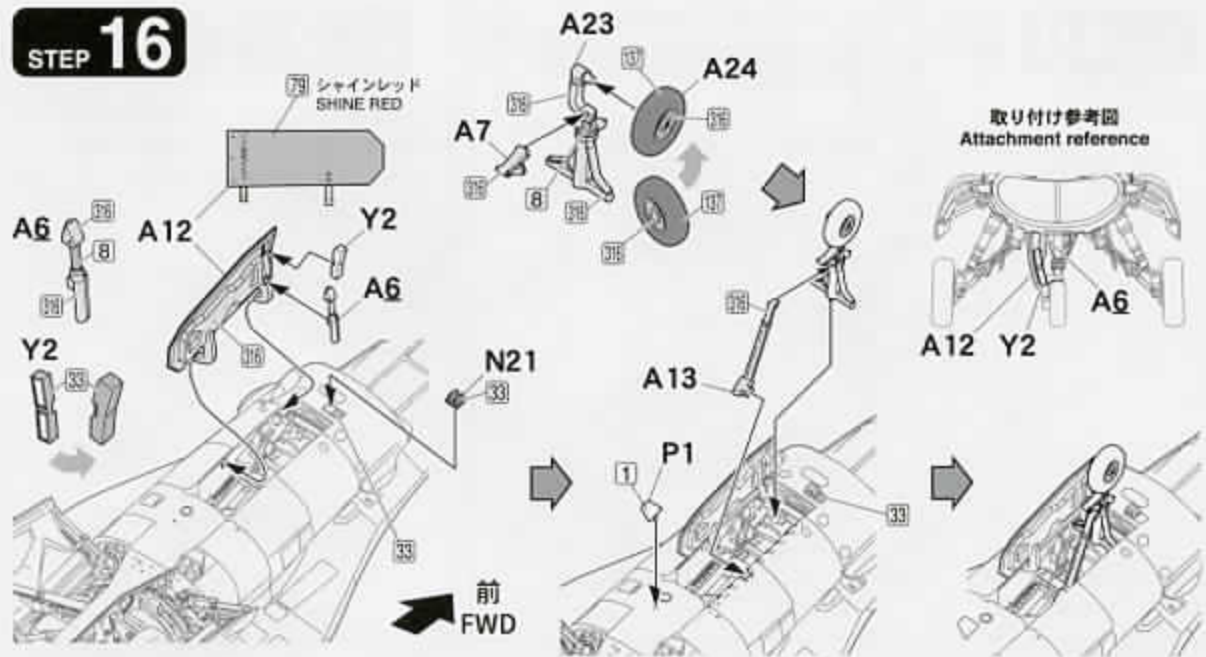
STEP 14



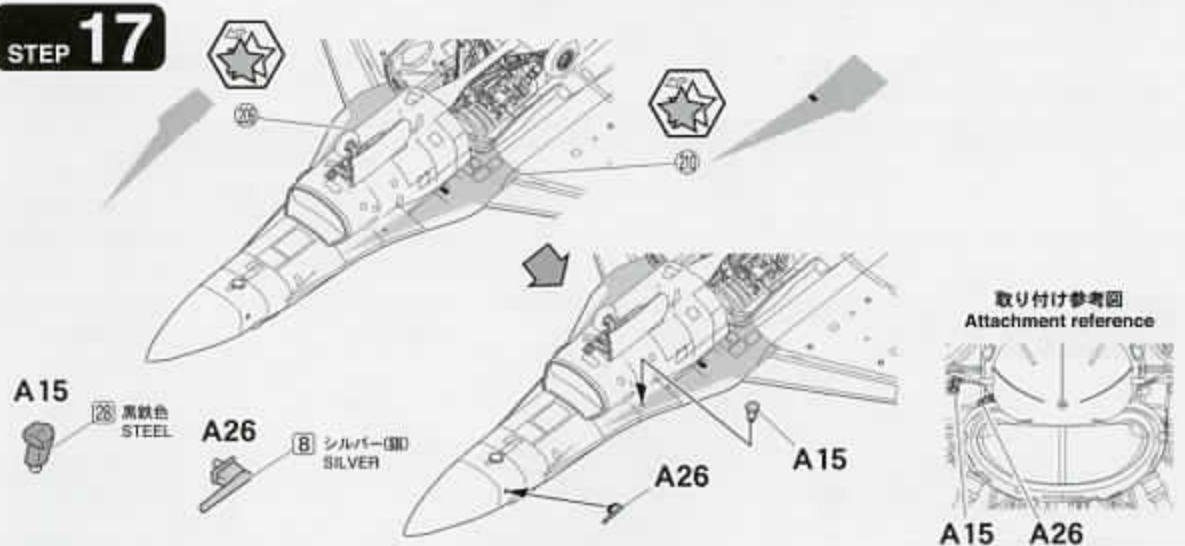
STEP 15



STEP 16

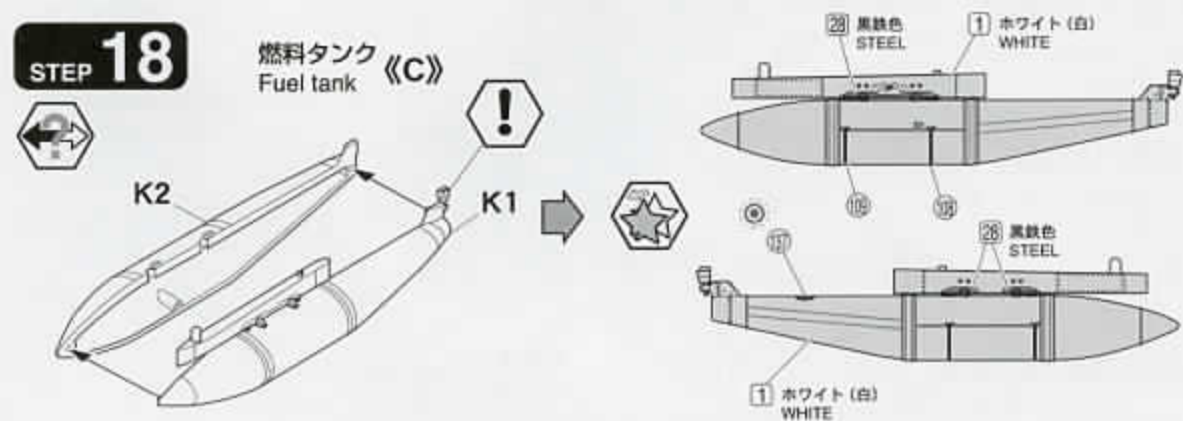


STEP 17



STEP 18

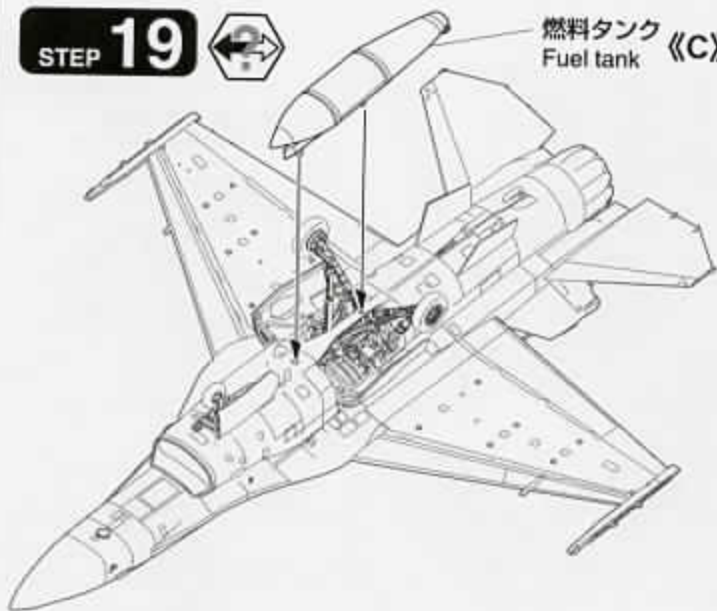
燃料タンク 《C》
Fuel tank 《C》



STEP 19



燃料タンク 《C》
Fuel tank 《C》



STEP 20



sta.8 バイロン
sta.8 Pylon

sta.4 バイロン
sta.4 Pylon

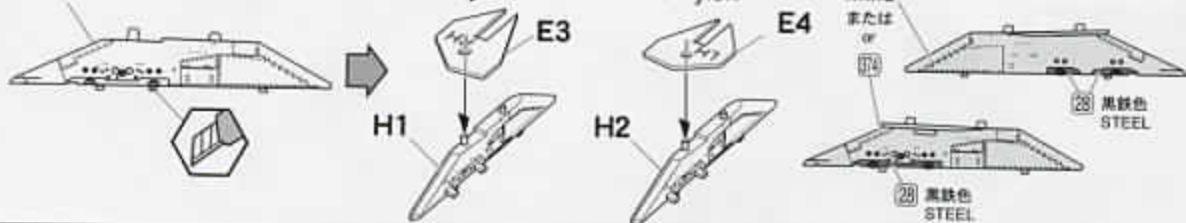


H1, H2

sta.9 バイロン
sta.9 Pylon

sta.3 バイロン
sta.3 Pylon

1 ホワイト (白)
WHITE
または
374



STEP 21

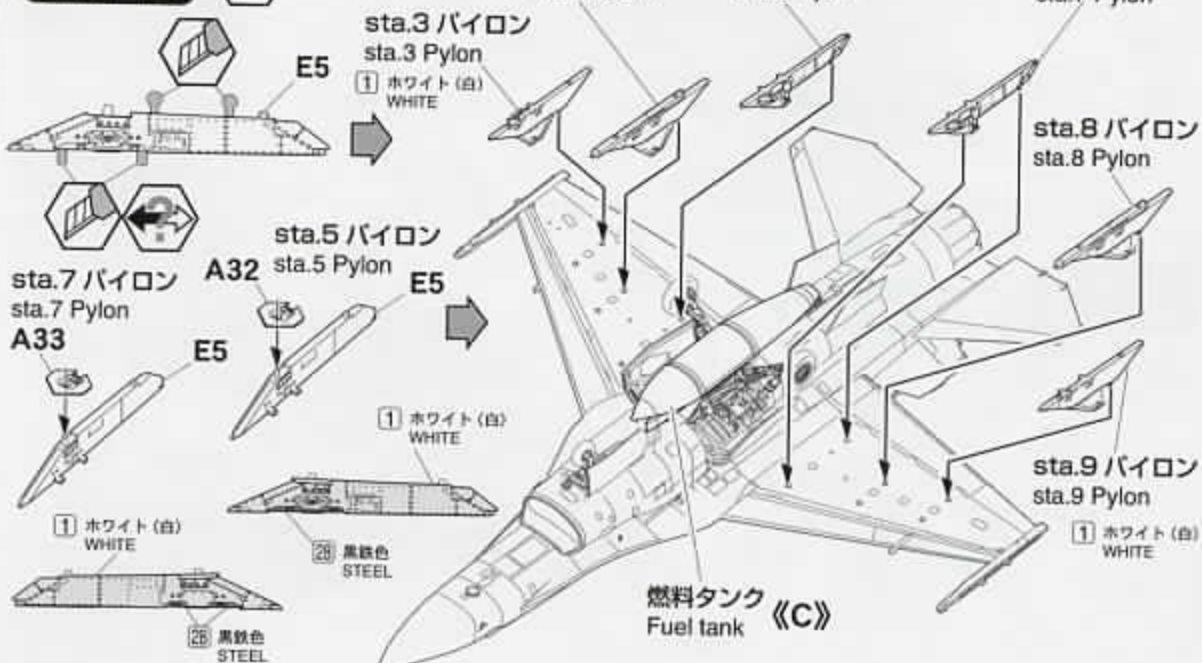


sta.4 バイロン
sta.4 Pylon

sta.5 バイロン
sta.5 Pylon

sta.7 バイロン
sta.7 Pylon

sta.3 バイロン
sta.3 Pylon
1 ホワイト (白)
WHITE



燃料タンク 《C》
Fuel tank 《C》

OPTION



**DETAIL
OPTION
UP**

別売パーツ
Option parts

ASM-2 (ダミー弾)

FP39

別売パーツ
Option parts

FP39

ASM-2
(ダミー弾)

別売パーツ
Option parts
FP39
ASM-2
(ダミー弾)

AAM-4

別売パーツ
Option parts
FP39

AAM-4

別売パーツ
Option parts
FP39
AAM-3

sta.3 パイロン
sta.3 Pylon

sta.4 パイロン
sta.4 Pylon

sta.8 パイロン
sta.8 Pylon

sta.5 パイロン
sta.5 Pylon

sta.9 パイロン
sta.9 Pylon

シャロウオーシャンブルー
SHALLOW OCEANBLUE

sta.7 パイロン
sta.7 Pylon

別売パーツ
Option parts
FP39
AAM-3

OPTION



**DETAIL
OPTION
UP**

AAM-4

別売パーツ
Option parts
FP39

AAM-4

sta.3 パイロン
sta.3 Pylon

1 ホワイト (白)
WHITE

sta.4 パイロン
sta.4 Pylon

sta.8 パイロン
sta.8 Pylon

別売パーツ
Option parts
FP39
AAM-3

sta.5 パイロン
sta.5 Pylon

sta.9 パイロン
sta.9 Pylon

1 ホワイト (白)
WHITE

別売パーツ
Option parts
FP39
AAM-3

sta.7 パイロン
sta.7 Pylon

OPTION



sta.3 バイロン
sta.3 Pylon

① ホワイト (白)
WHITE

AAM-4

別売パーツ
Option parts
FP39

AAM-4

sta.4 バイロン
sta.4 Pylon

sta.8 バイロン
sta.8 Pylon

sta.5 バイロン
sta.5 Pylon

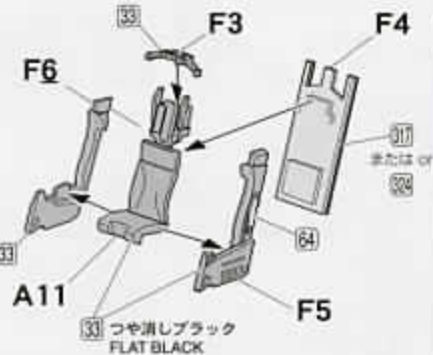
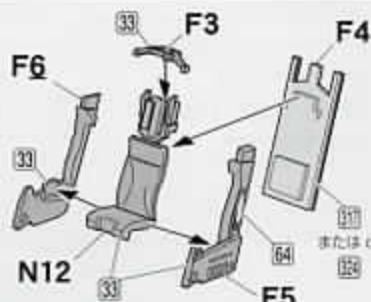
sta.9 バイロン
sta.9 Pylon

① ホワイト (白)
WHITE

sta.7 バイロン
sta.7 Pylon

STEP 22

取り付け参考図
Attachment reference



別売パーツ
Option parts
NAB



※④から⑥の順に取り付けます
Install in the order from ④ to ⑥.

STEP 23



■塗装例 1
Scheme 1

117 レドームグレー
RADOME GRAY

N19

1 ホワイト (白)
WHITE

P1

N11

33 つや消しブラック
FLAT BLACK

N19

P1



■塗装例 2 3
Scheme 2 3

117

N19

N11

33

N19



■塗装例 4
Scheme 4

N11

N19

33

32

STEP 24



■風防閉状態 Canopy closed

X2

117 グレー-F336231
GRAY FS36231

または or
124 ライトグレー
LIGHT GRAY

取り付け参考図
Attachment reference

N8

92 セミグロスブラック
SEMI GLOSS BLACK

N8

A27

8 シルバー (銀)
SILVER

A27

DETAIL
OPTION
UP

別売パーツ
Option parts
AA53

取り付け参考図
Attachment reference

STEP 25



風防開状態
Canopy opened



DETAILED OPTION UP
別売パーツ
Option parts
AA53

取り付け参考図
Attachment reference

カラーナンバー対応表

※近似色での表示です Color Reference

| GS1クレオス・Mカラー(口蓋) | GS1クレオス・水性カラー | GS1クレオス・アクリジョン | タミヤカラー(アクリル・エナメル) | タミヤカラー(ラッカー) | ガイアノーツ・ガイアカラー | English |
|------------------|------------------|-----------------|-------------------|-----------------|----------------|------------------|
| 1 ホワイト(白) | H1 ホワイト(白) | N1 ホワイト(白) | X2 ホワイト | LP2 ホワイト | 001 ビュアホワイト | Gloss White |
| 8 シルバー(銀) | H8 シルバー(銀) | N8 シルバー(銀) | X11 クロムシルバー | LP11 シルバー | 009 ブライトシルバー | Silver |
| 23 ダークグリーン(2) | H23 ダークグリーン | N23 ダークグリーン | XF58+XF62 | LP56 ダークグリーン2 | | Dark Green |
| 26 黒鉄色 | H26 黒鉄色 | N26 黒鉄色 | X10 ガンメタル | | 020 ガンメタル | Gun Metal |
| 33 つや消しブラック | H12 つや消しブラック | N12 つや消しブラック | XF1 フラットブラック | LP3 フラットブラック | 012 フラットブラック | Matt Black |
| 47 クリアレッド | H90 クリアレッド | N90 クリアレッド | X27 クリアレッド | LP52 クリアレッド | 041 クリアレッド | Clear Red |
| 50 クリアブルー | H93 クリアブルー | N93 クリアブルー | X23 クリアブルー | LP68 クリアブルー | 044 クリアブルー | Clear Blue |
| 61 焼鉄色 | H76 焼鉄色 | N76 焼鉄色 | XF7+XF66 | | | Burnt Iron |
| 64 ルマングリーン(濃緑) | H16 イエローグリーン(濃緑) | N16 ルマングリーン(濃緑) | | | | Yellow Green |
| 79 シャインレッド | H23 シャインレッド | N23 シャインレッド | | LP50 ブライトレッド | | Shine Red |
| 80 コバルトブルー | H95 コバルトブルー | N95 コバルトブルー | | | | Cobalt Blue |
| 92 セミグロスブラック | | | X18 セミグロスブラック | LP5 セミグロスブラック | 022 セミグロスブラック | Semi Gloss Black |
| 137 タイヤブラック | H77 タイヤブラック | N77 タイヤブラック | XF55 ラバーブラック | LP65 ラバーブラック | 075 ニュートラルグレイV | Tire Black |
| 318 ホワイト FS17875 | | | | LP35 インジグニアホワイト | 071 ニュートラルグレイI | FS17875 |
| 317 グレー FS36231 | | | | | | FS36231 |
| 324 ライトグレー | | | XF19 スカイグレイ | | | Light Gray |
| 374 シェロウオンジャンパー | | | | | | FS35109 |
| 376 レドームグレー | | | | | | FS26231 |

■ 部品を破損・紛失された際は

新入・破損などにより部品を請求される方はランナー(枠)単位で有償にてお分けいたします。まずは下記の部品構成表を参考に、在庫と価格を右下記載のメールまたはお電話にてお問い合わせください。その際に部品在庫と価格、必要に応じて「郵便振替(銀行振込)」の口座名と番号もご明記いたします。いずれのパーツも本構成表1枚につき1キット分に限りお分けさせていただきます。製品はプラスチック部品の色や仕様、価格を予告無く変更することがございます。

Finemolds

◆部品構成表 2022年12月現在

| No. 72949 航空自衛隊 F-2B 飛行開発実験団「101号機」 | | | |
|-------------------------------------|-------|---------|------|
| A | ¥1000 | N | ¥750 |
| B | ¥500 | Y | ¥500 |
| C | ¥500 | P | ¥500 |
| E (1枚) | ¥500 | X | ¥750 |
| F (1枚) | ¥400 | ホルト&ナット | ¥400 |
| G | ¥400 | デカル1/2 | ¥750 |
| H | ¥400 | デカル2/2 | ¥750 |
| K | ¥500 | 説明書 | ¥500 |

■ ご注文とお支払い方法

左記部品構成表の各代金は送料と消費税込みの価格です。

●「定額決済」「現金書留」「銀行振込」にてご注文の場合

メールまたはお電話にて在庫と価格をご確認後、左下欄の部品構成表(コピー可)の必要ランナー名を○で囲み、お名前・ご住所・電話番号を書き添えたメモを同封いただき、定額決済、現金書留の場合は共に郵送してください。郵便振替または銀行振込にてお支払いの場合は、部品構成表とお振込(予定)日・お振込人名を別途郵送ください。郵便振替の場合は払込用紙の通信欄に「製品番号、品名、ランナー名(部品名)、数量」をご記入ください。ご入金ご確認でき次第発送いたします。為替手数料あるいは振込手数料、送料はお客様にてご負担ください。切手での送金はお受けできません。ご了承ください。

●代金引換(到着時にお支払い)にてご注文の場合

部品構成表記載のパーツ代金に代引き手数料300円を加算した金額がお支払いの総額となります。メールまたはお電話にて在庫と価格をご確認後、ご希望の製品番号と製品名・部品番号、お届け先・お電話番号をファックスでお知らせください。ご注文時にいただいたお客様の個人情報は当該商品の発送および発送記録確認以外の目的には利用いたしません。

※本製品は限定発売品です。専用部品/デカルなどのアフターサービス対応期間は2025年12月まで、または該当部品がなくなるまで終了とさせていただきます。

有限会社ファインモールド

〒441-3301
愛知県豊橋市若津町南5-3-2
TEL:0532-23-6810 FAX:0532-23-6811
※お電話でのお問い合わせ対応時間:
土・日・祝祭期および年末年始の休業日も除く
午前9時30分～午後5時30分

インターネットホームページ
<http://www.finemolds.co.jp>

Eメールアドレス:
otemami@finemolds.co.jp

© 2022 Fine Molds Made in Japan

塗装とマーキング

Painting & Marking

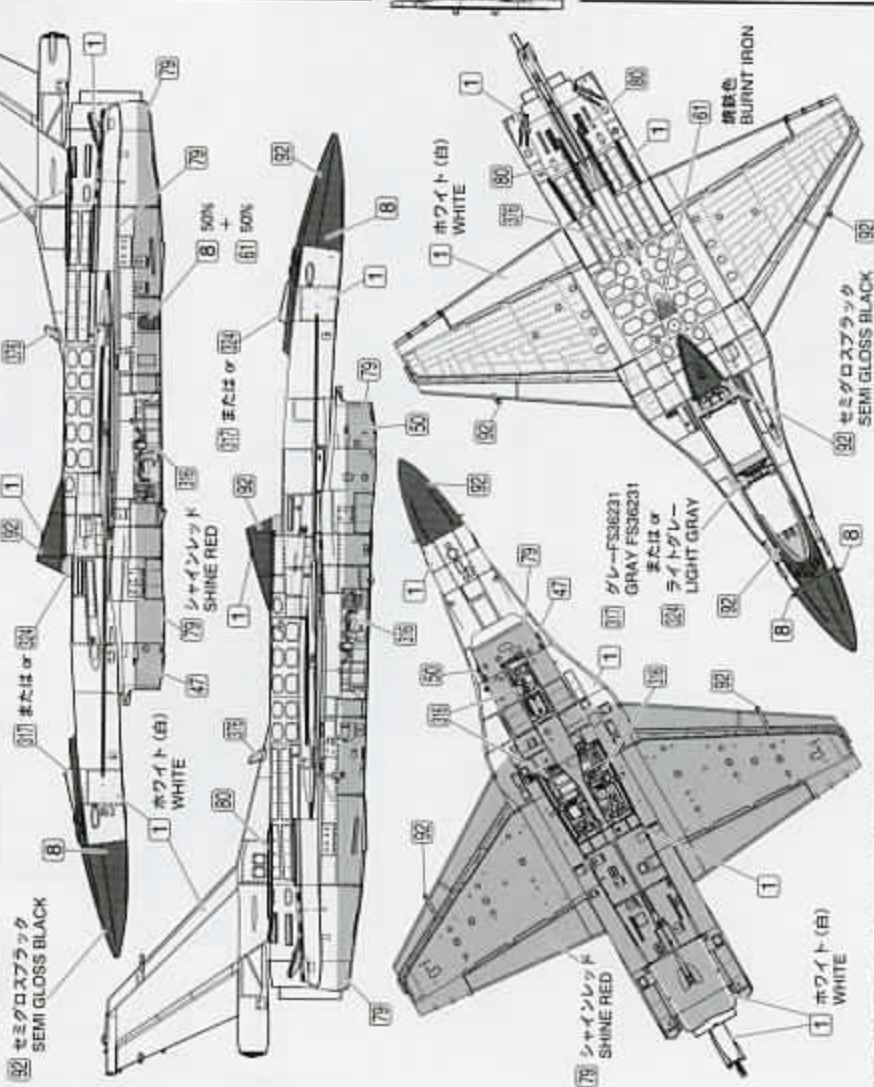
■機体色:

Body color: ① ホワイト(白)
WHITE

●塗装ガイド Painting

STEP 10 まで組み立てを続いたら、下図を参考に機体全体を塗装します。

After assembled up to **STEP 10**, you should paint the entire aircraft refer to below drawing.



上記の塗装図は1/72スケールを例に60%、上下面45%に縮小しています。

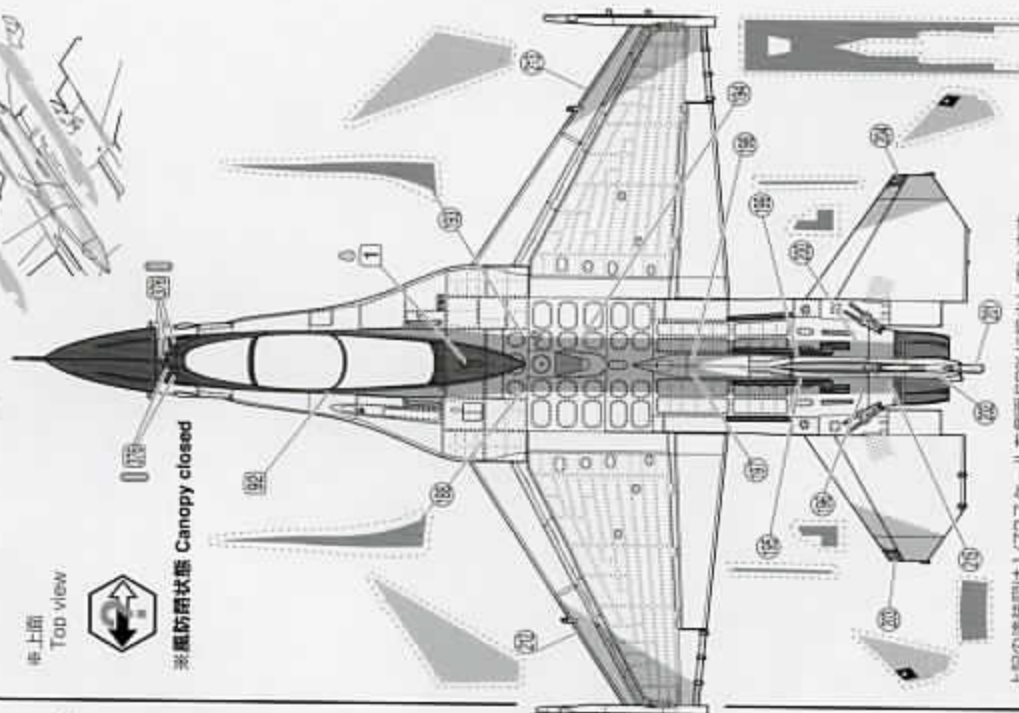
The above painting drawings has been reduced by 60% in the side view and 45% in the top and bottom view from 1/72nd scale.

塗色はGSIクレオスMr.カラーの色番号を□内の数字で、続けて色名を指示しています。○で囲まれた数字は付属デカール(水転写シール)の番号です。水転写デカールや水性カラー、アクリリジョン、タミヤカラー、ガイアカラーをご使用の場合はP14のカラーナンバー対応表を参考にしてください。

■細部の塗装は組立中の説明を参考にしてください。巻記の黒いデカールは使用しません。

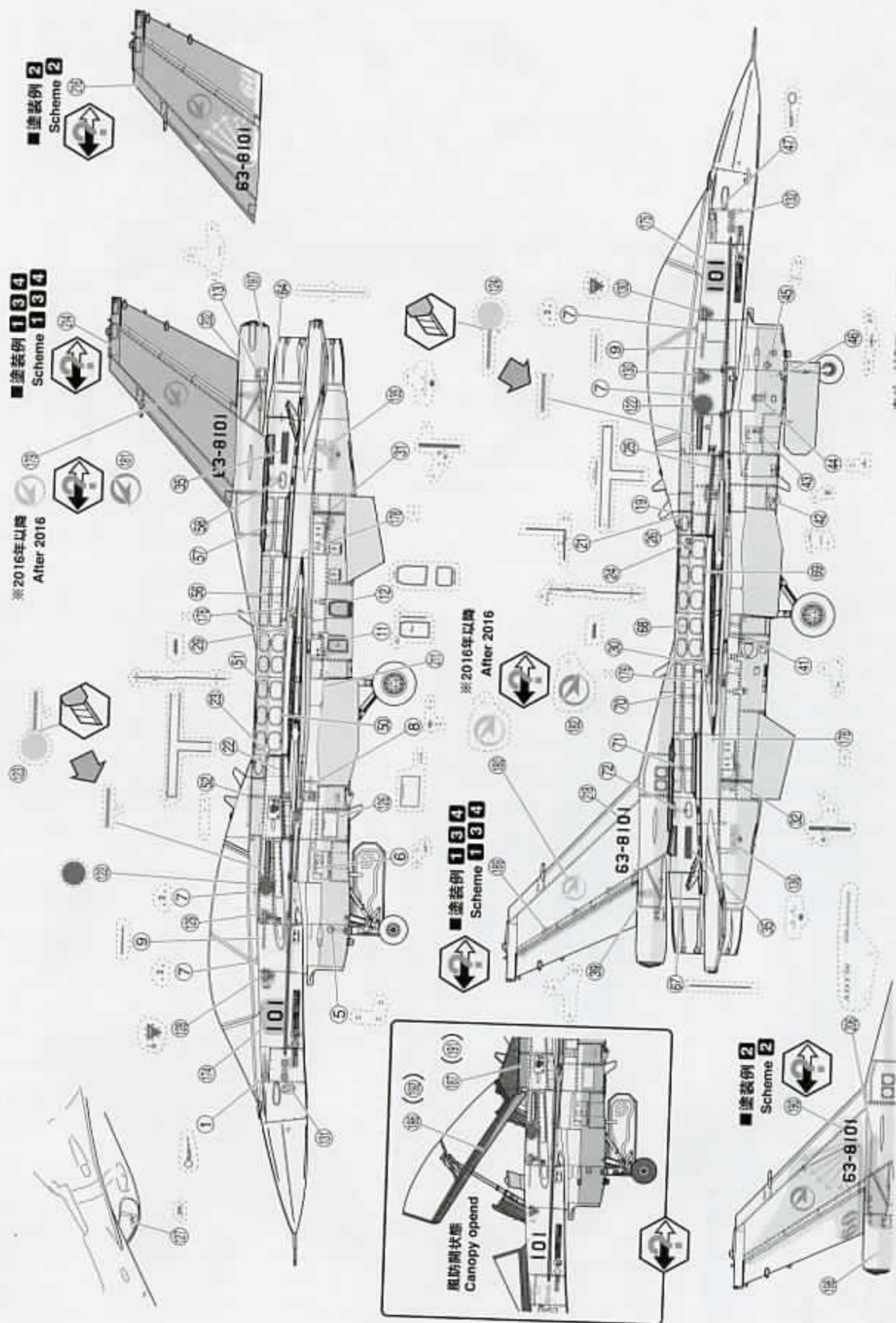
Boxed numbers refer to GSI Creos "Mr. Color" paint color numbers. Circled numbers refer to decal numbers. Decals not shown its number are not for use.

●《デカール貼付位置》Markings



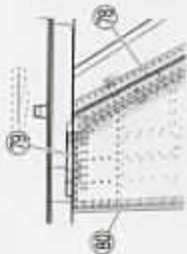
上記の塗装図は1/72スケールを例に60%に縮小しています。

The above painting drawings has been reduced by 60% in the top view from 1/72nd scale.



本ページのマーキング図は1/72スケールを80%に縮小してあります。
The above drawing is a 1/72 scale reduced to 80%.

150%拡大図
drawing 150%



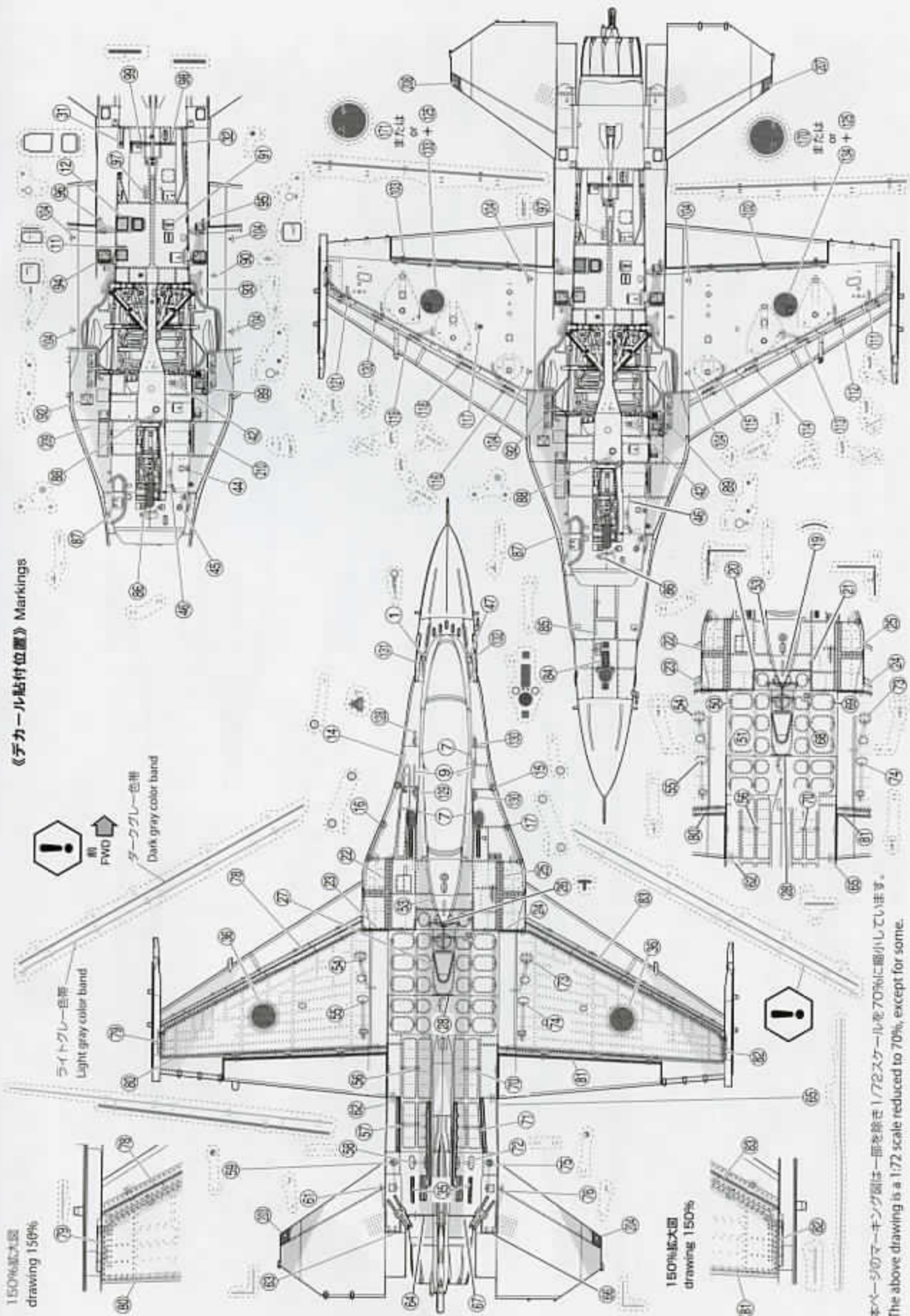
ライトグレー色帯
Light gray color band



前
FWD

ダークグレー色帯
Dark gray color band

《デカール貼付位置》 Markings



150%拡大図
drawing 150%



本ページのマーキング図は一部を除き1/72スケールを70%に縮小しています。
The above drawing is a 1/72 scale reduced to 70%, except for some.

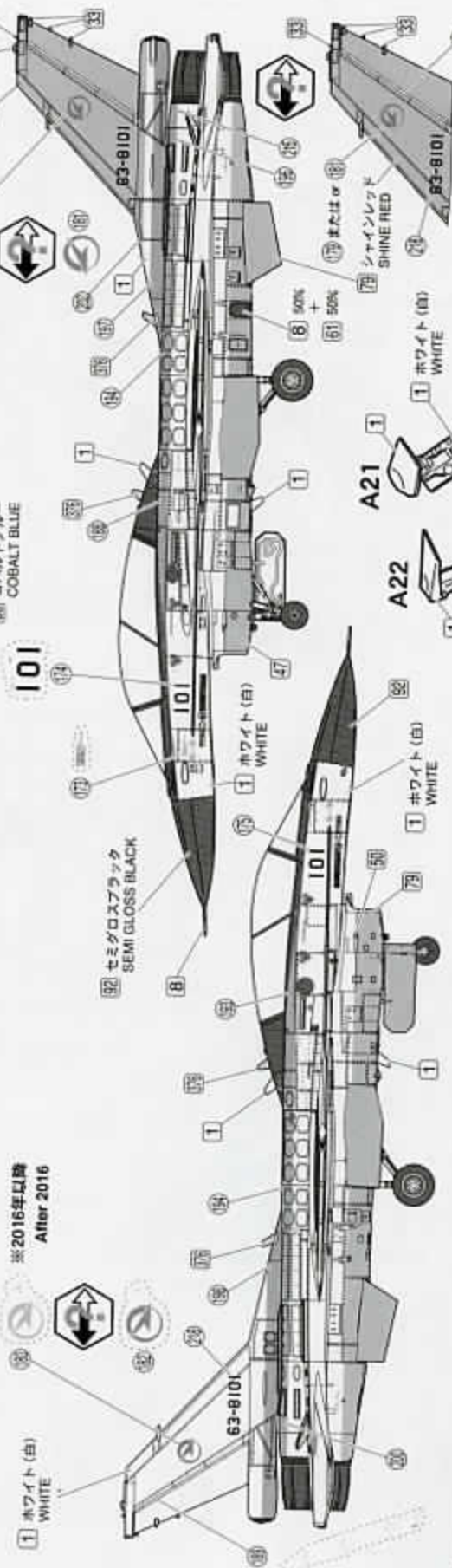
■塗装例 1: 航空自衛隊 飛行開発実験団 F-2B 63-8101 岐阜基地
 Scheme 1: F-2B #63-8101, JASDF Air Development and Test Wing, Gifu Air Base

■機体色: 1 ホワイト (白)
 Body color: WHITE

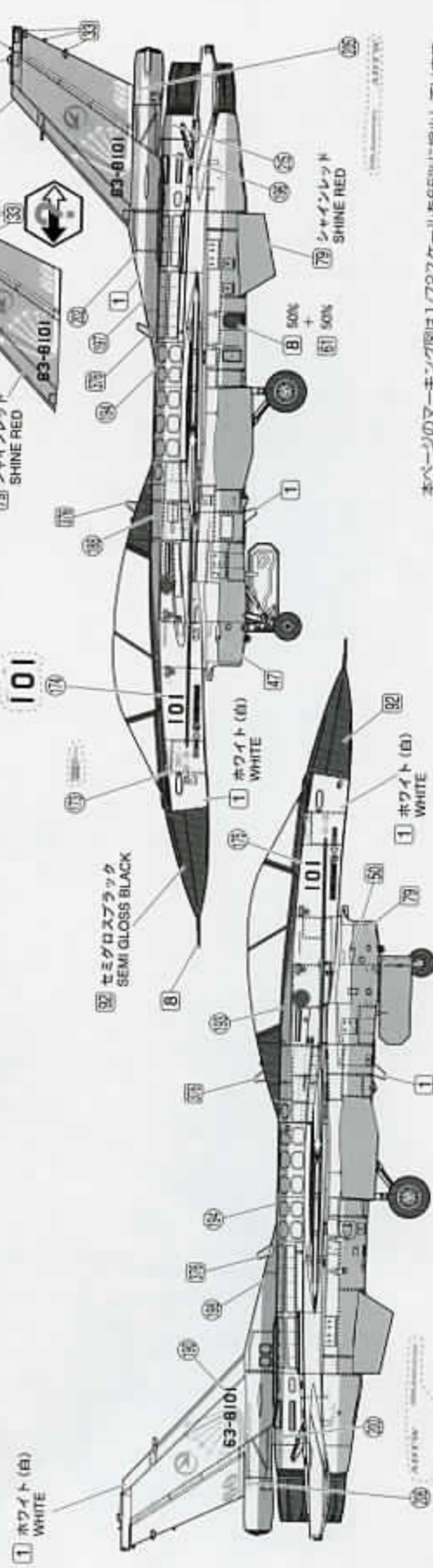
79 シヤインレッド
 SHINE RED

80 コバルトブルー
 COBALT BLUE

※2016年以降
 After 2016

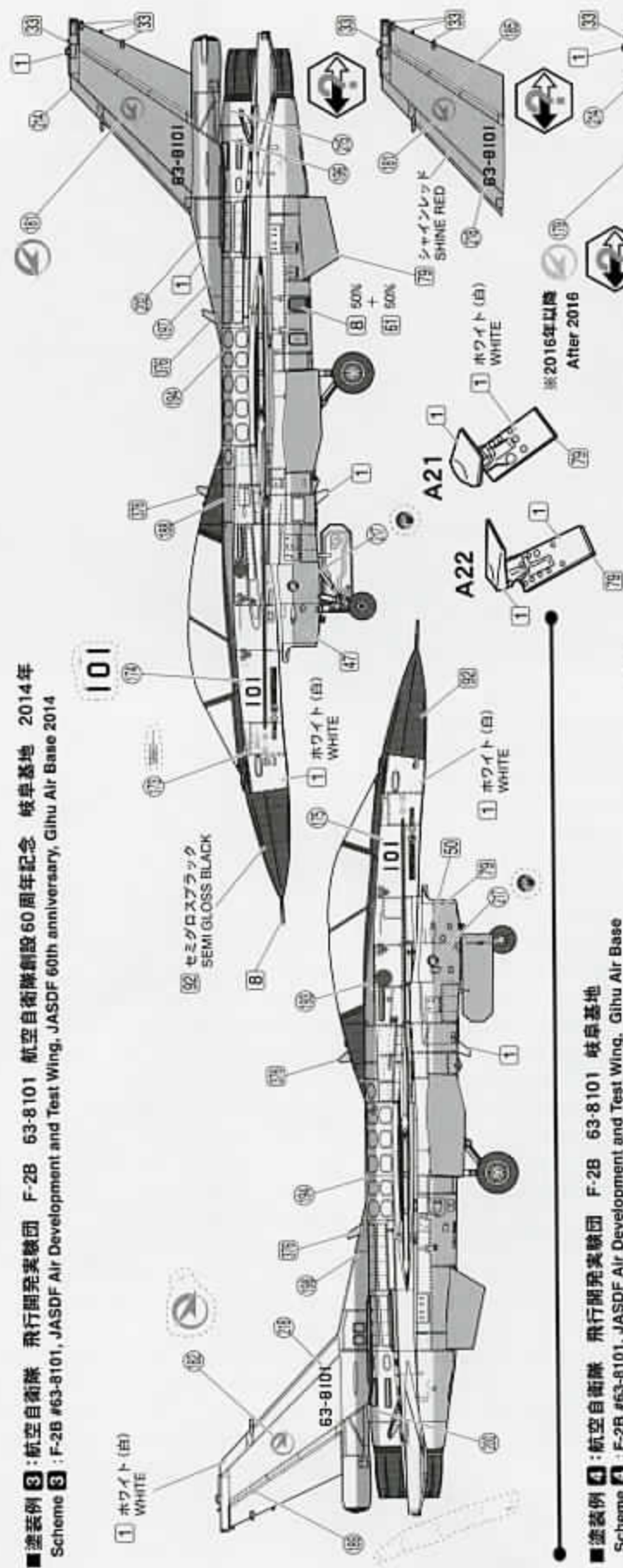


■塗装例 2: 航空自衛隊 飛行開発実験団 F-2B 63-8101 創設60周年記念塗装 岐阜基地 2015年
 Scheme 2: F-2B #63-8101, JASDF Air Development and Test Wing 60th anniversary, Gifu Air Base 2015

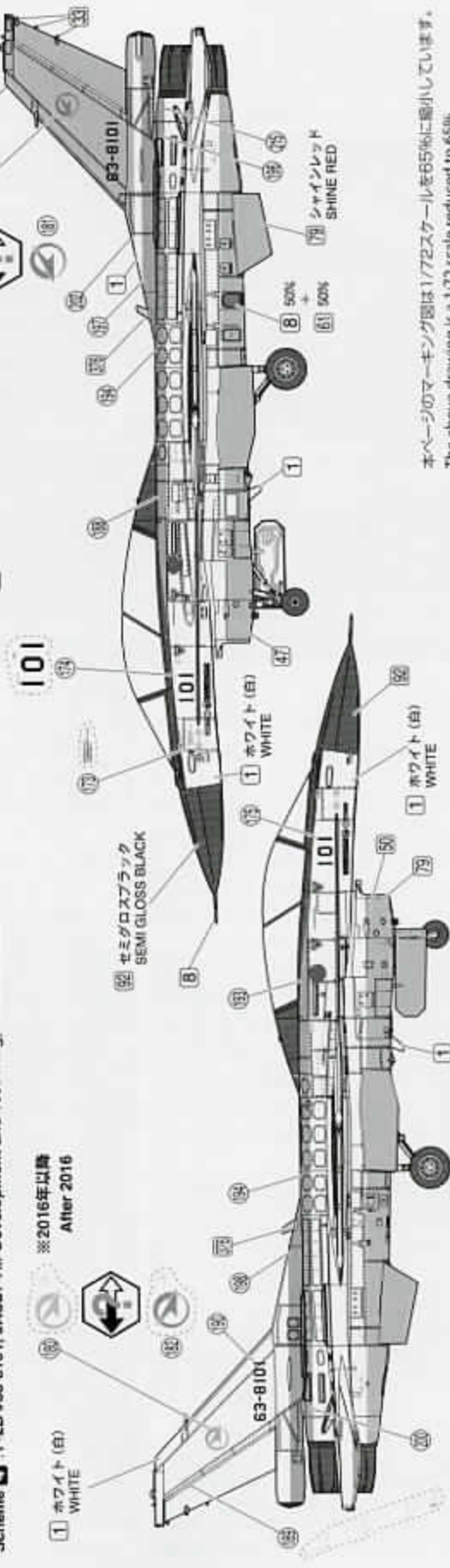


本ページのマーキング図は1/72スケールを65%に縮小しています。
 The above drawing is a 1/72 scale reduced to 65%.

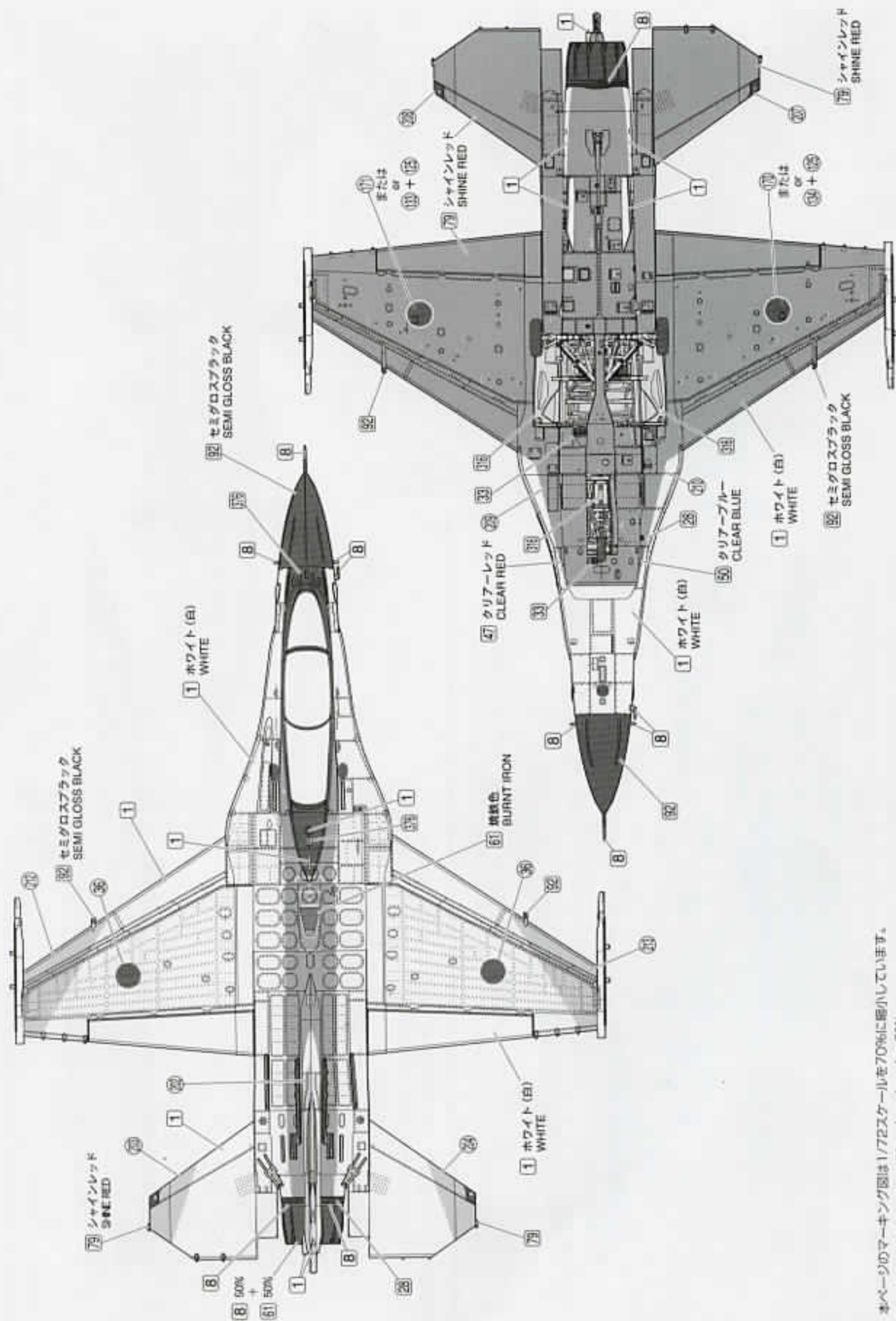
■塗装例 3: 航空自衛隊 飛行開発実験団 F-2B 63-8101 航空自衛隊創設60周年記念 岐阜基地 2014年
 Scheme 3: F-2B #63-8101, JASDF Air Development and Test Wing, JASDF 60th anniversary, Gifu Air Base 2014



■塗装例 4: 航空自衛隊 飛行開発実験団 F-2B 63-8101 岐阜基地
 Scheme 4: F-2B #63-8101, JASDF Air Development and Test Wing, Gifu Air Base



本ページのマーキング図は1/72スケールを65%に縮小しています。
 The above drawing is a 1/72 scale reduced to 65%.



本ページのマーキング図は1/72スケールを70%に縮小しています。
The above drawing is a 1:72 scale reduced to 70%.