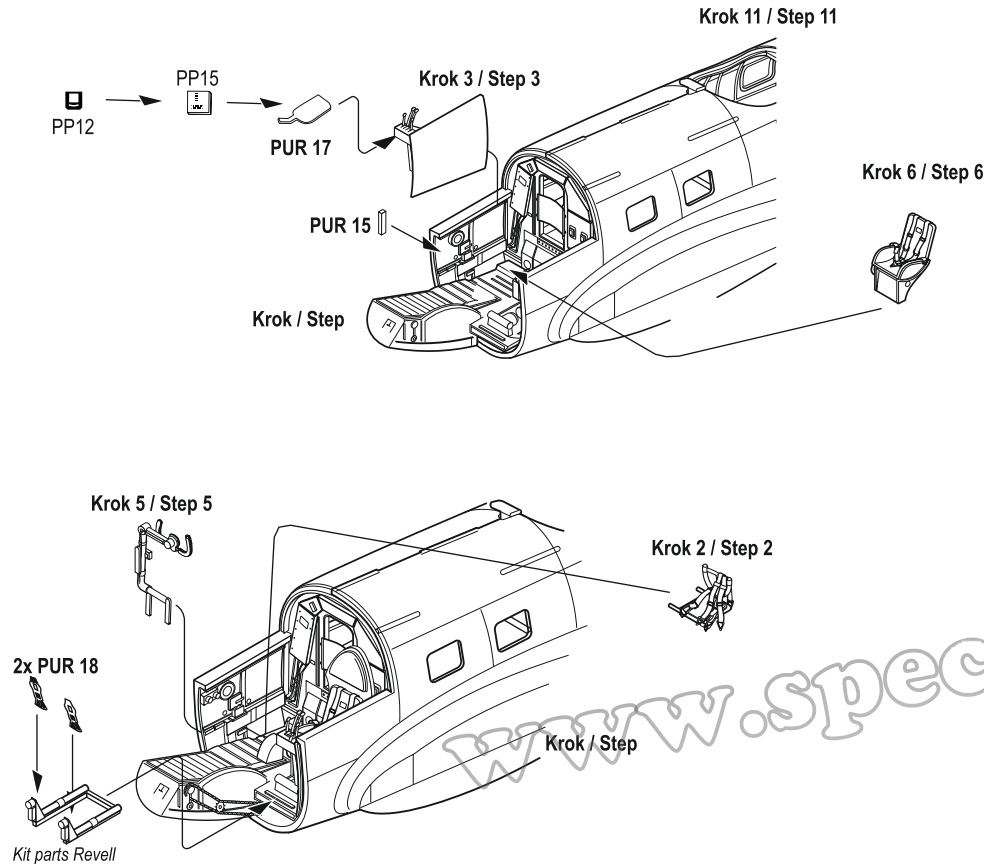


12. Dokončení interieru / Cockpit final assembly



**CMK NEW ITEMS SETS 1:32**

- 5001 A6M5 - exterior set for Tamiya
- 5002 A6M5 - detail set for Tamiya
- 5003 A6M5 - armament set for Tamiya
- 5009 He 162A-2 - interior set for Revell
- 5010 He 162A-2 - control surfaces set for Revell
- 5011 He 162A-2 - undercarriage set for Revell
- 5012 He 162A-2 - armament set for Revell

- 5013 He 162A-2 - engine set for Revell
- 5015 Me 163B - interior set for Hasegawa
- 5016 Me 262A - interior set for Trumpeter
- 5017 Me 262A - undercarriage set for Trumpeter
- 5019 Bomb trolley for Ju 87 and Fw 190
- 5020 A6M2 mod. 21 - undercarriage set for Tamiya
- 5021 A6M2 mod. 21 - wing flaps set for Tamiya

**BARVY / COLORS**

**HUMBROL**

<b>a</b> Tmavá šedá / Black Gray RLM 66	32	<b>d</b> Hnědá / Brown	133
<b>b</b> Černá matná / Matt Black	33	<b>e</b> Hliníková / Aluminium	56
<b>c</b> Dělovina / Gunmetal	53	<b>f</b> Černá lesklá / Black	21



Detailní doplňková sada  
Detail complementary set

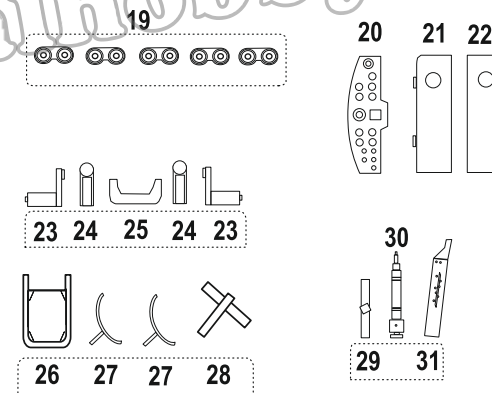
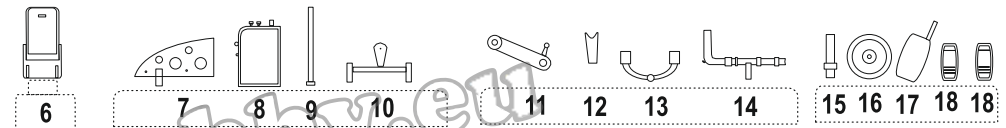
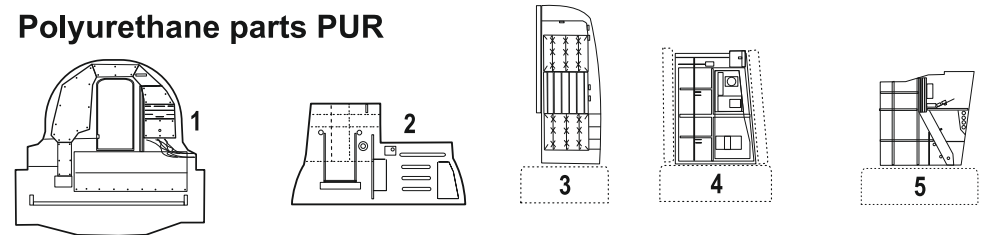
No 5071

1/32

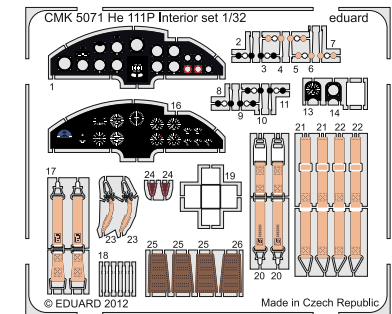
**Heinkel He-111P - Interior set for Revell kit**

Navštivte naše stránky / Visit our official website [www.cmkkits.com](http://www.cmkkits.com)

**Polyurethane parts PUR**



**PP Colour photo etched parts**

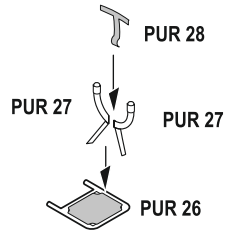


Díly ohnuté popř. pokroucené vlivem teplotních změn a stárnutí materiálu, mohou být narovnané do požadovaného tvaru pomocí proudu teplé vody nebo vzduchu (fén na vlasy). Různé drátky a tyčinky nejsou přiloženy.  
K lepení použijte kyanoakralátové lepidlo.  
Kontaktní plochy doporučujeme před lepením odmastit.

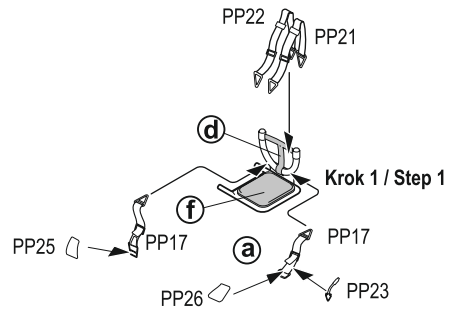
Parts slightly distorted and bended owing to temperature changes or due to material ageing can be straightened to requested shape by hot water or hot air jet (hair dryer). Wires and holes not included.  
This process can be repeated till result is entirely satisfactory.  
For best results gluing use cyanoacrylate glue. Contact areas ungrease is recommended before gluing

Special Hobby, Mezilesí 718, Praha 9, 193 00 - CZ, e-mail: [office@specialhobby.eu](mailto:office@specialhobby.eu)

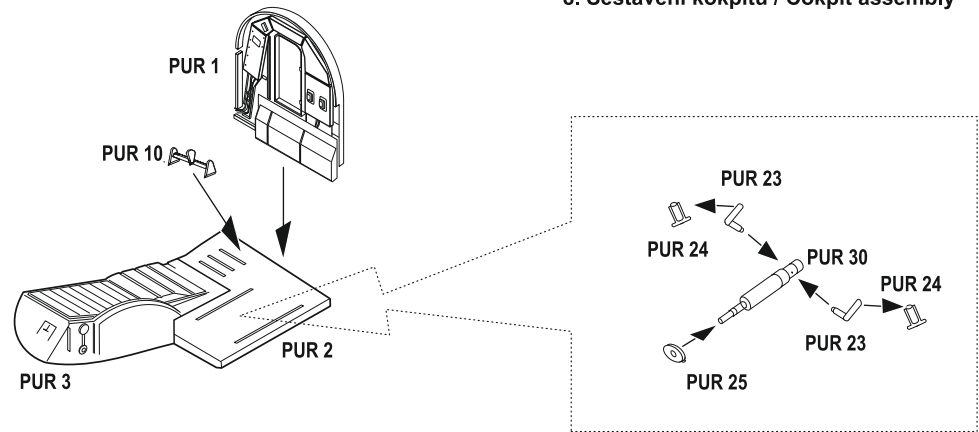
1. Montáž sedačky operátora/



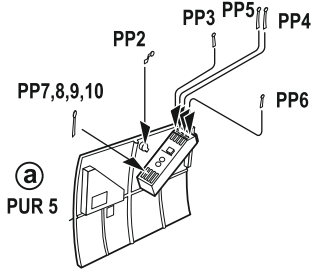
2. Dokončení sedačky operátora/



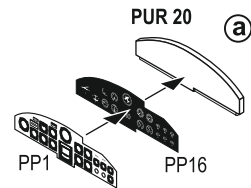
8. Sestavení kokpitu / Cockpit assembly



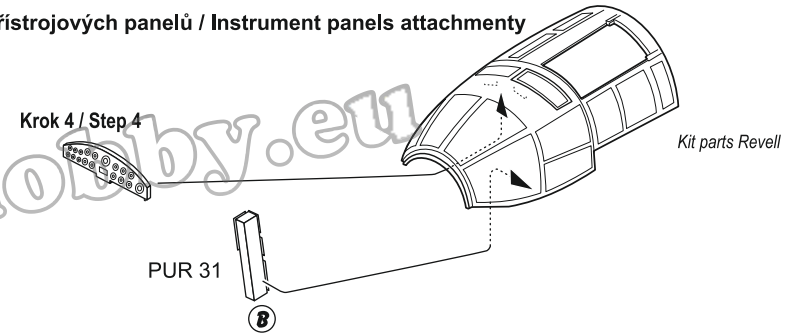
3. Montáž levé bočnice / Assembly left sidewall



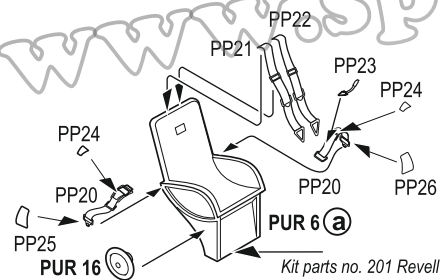
4. Montáž přístrojové desky / Instrument panel assembly



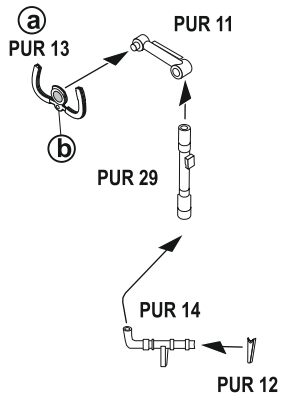
9. Montáž přístrojových panelů / Instrument panels attachment



6. Sestavení sedačky pilota / Pilots seat assembly



5. Montáž kniplu / Knipl assembly



7. Sestavení zásobníků MG15 / MG15 magazine attachment



11. Montáž detailů interieru / Attachment of interior details

