

MiG-21MF

FISHBED J

"North Viet Nam"

航空模型特選シリーズ第17選
MiG-21MF フィッシュベッドJ
"北ベトナム" AE-17



組み立て説明図

1/72
SCALE

組み立てをはじめる前にお読みください READ THIS FIRST!

- あらかじめ組み立て説明書に目を通し、全体の流れを把握しておきましょう。■このキットは3種のマーキングから1種を選んで製作可能です。
- この製品はプラスチックモデル組み立てキットです。■接着剤・塗料は別にお買い求めください
- この商品には小さな部品が使われており、誤って口に入れると思わぬ事故の危険がありますので、3歳未満のお子様には絶対に与えないでください。
- 製品の性質上、先の鋭利な部品がありますので取り扱いには十分にご注意ください。
- 接着剤・塗料を使用する際には絶対にちかくで火を使用しないでください。
- This is a plastic unassembled scale model kit. ■Glue and paint not included. ■Some parts are extremely sharp. Handle carefully.

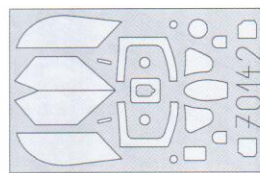
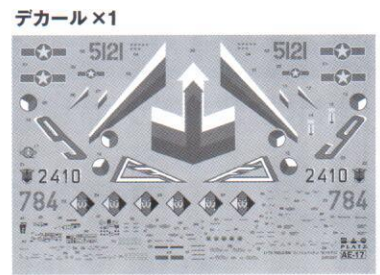
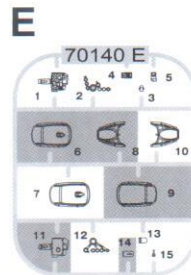
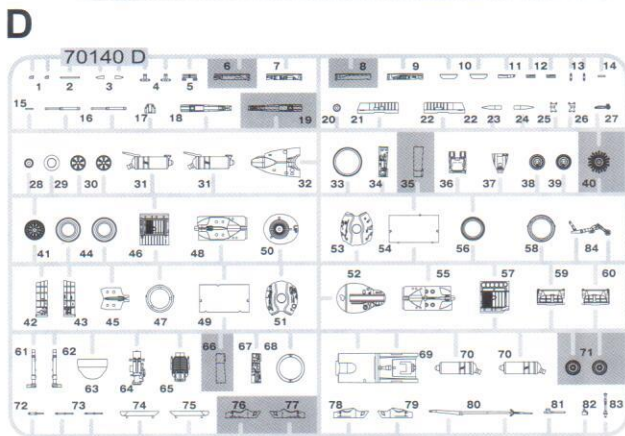
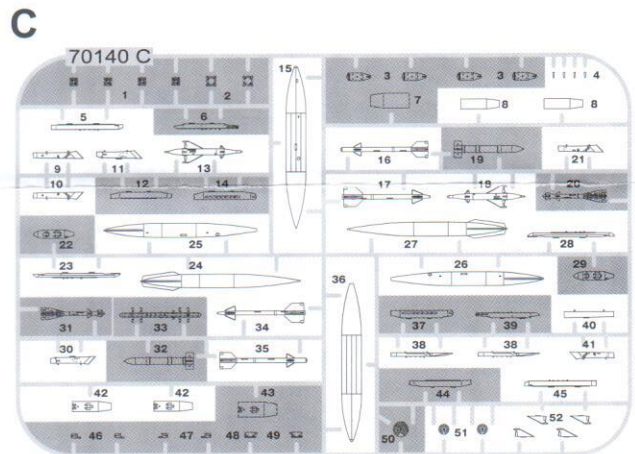
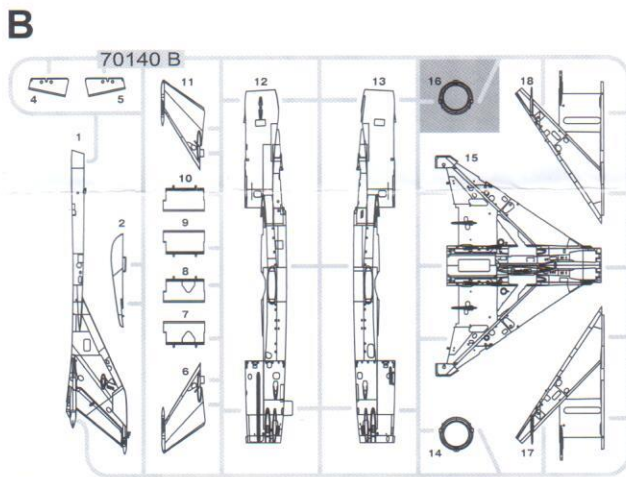
アフターサービスについて

部品の不足や不良に関しては、お手数ですがお客さまのお名前、ご住所、電話番号、商品名、不足部品の名称、数量、を明記の上、メールまたは電話/FAX、お手紙でご請求ください。無償で正規の部品を送付させていただきます。また、破損・紛失については実費で部品をお分けいたしております。お手数ですがメールまたは電話/FAXでお客さまのお名前、ご住所、電話番号、商品名、部品名(番号)をお知らせいただければ、弊社から送料を含めた金額および送金方法をお知らせいたします。

- 電話/FAXでの受付 TEL: 054-345-2047(土日祝日を除く AM10:00~PM4:00) FAX: 054-345-2285
- メールでの受付 カスタマーサービス係: cs@platz-hobby.com

部品図

■ = 使用しません



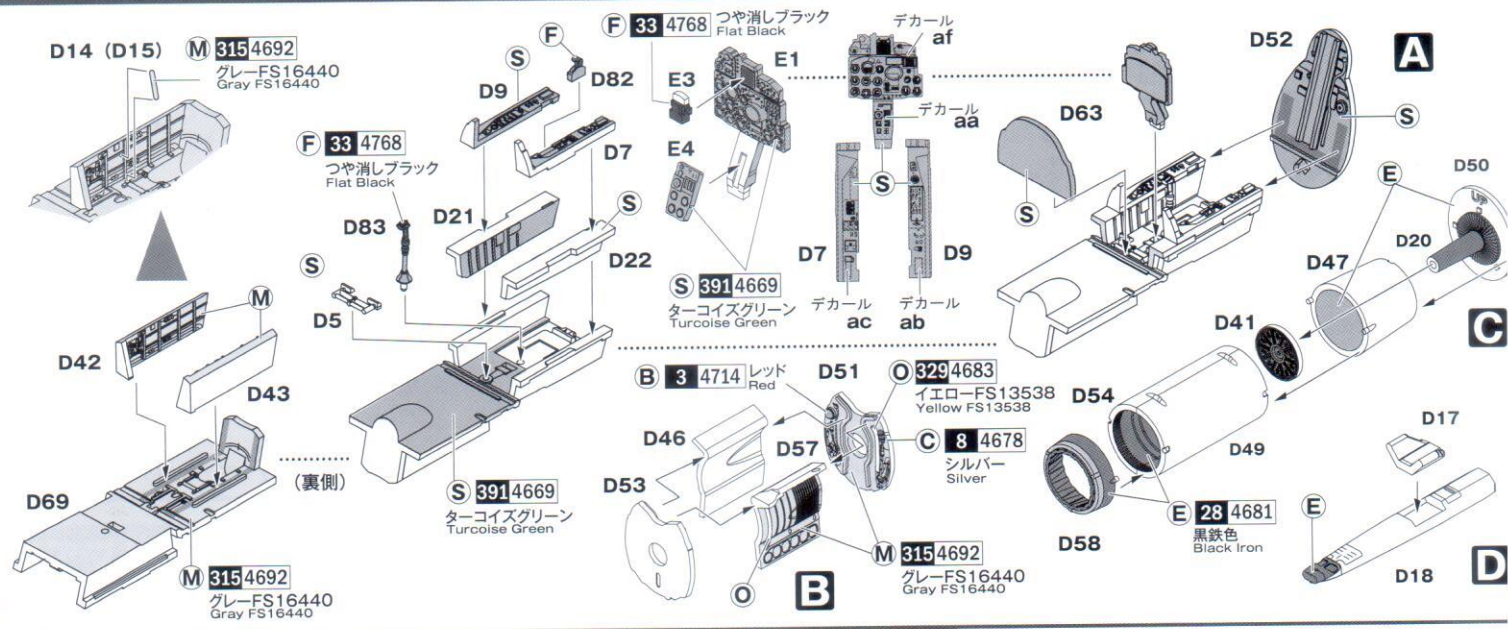
マスキングシート×1

組み立て説明図(本紙) ×1
 「塗装とデカール」説明図 ×1

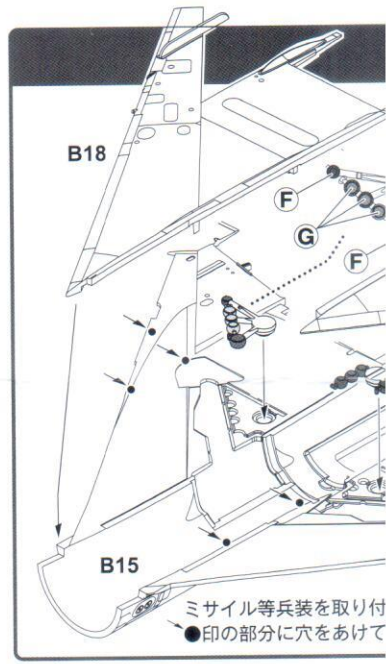
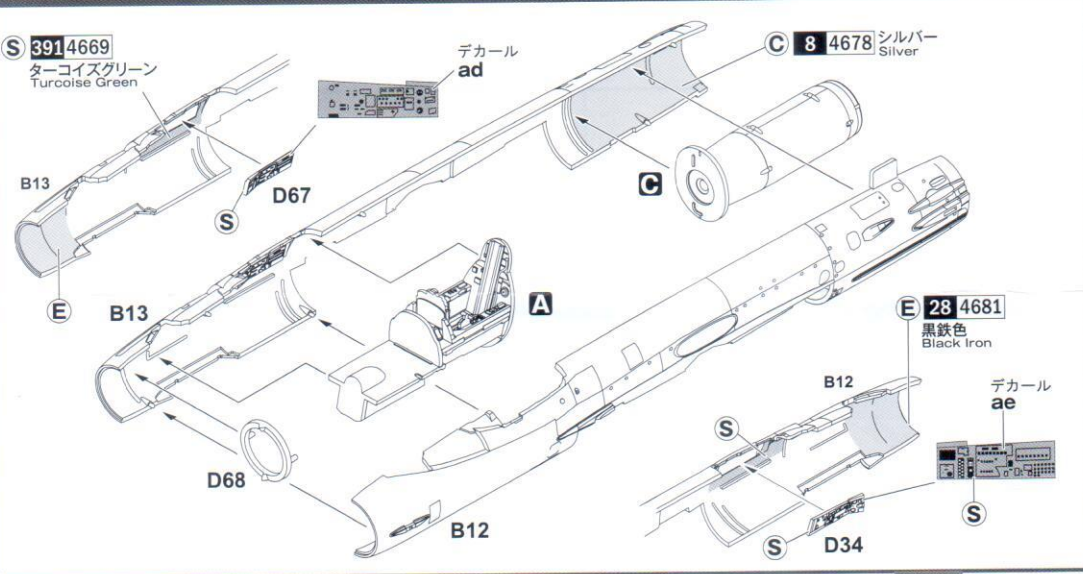
デカールの貼り方 How to apply decals

- デカールの絵柄を傷つけないよう、使いたい部分だけはさみやカッターで切り抜いてご使用ください。●水に数秒つけて、引き上げてください。●貼りたい場所に滑らせて貼り付けます。水を含ませた筆や綿棒などで位置を決め、余分な水分を取り、そのまま乾燥させます。デカールソフトナー(柔軟剤)をご使用ください。●デカールの上からクリアや仕上げ剤を上塗りする場合は、塗装前に十分に乾燥させてください。■Cut out what you want to use out of the sheet, to not hurt surface of printing. ■Place on surface of water in a few second ■Slide it off on place where you want. Trim position with wet soft cloth or cotton stick. ■To Adhere decal decal-softening materials. ■Dry up completely if you want to cover the surface with clear paint.

コックピット、エンジンなどを組み立てる

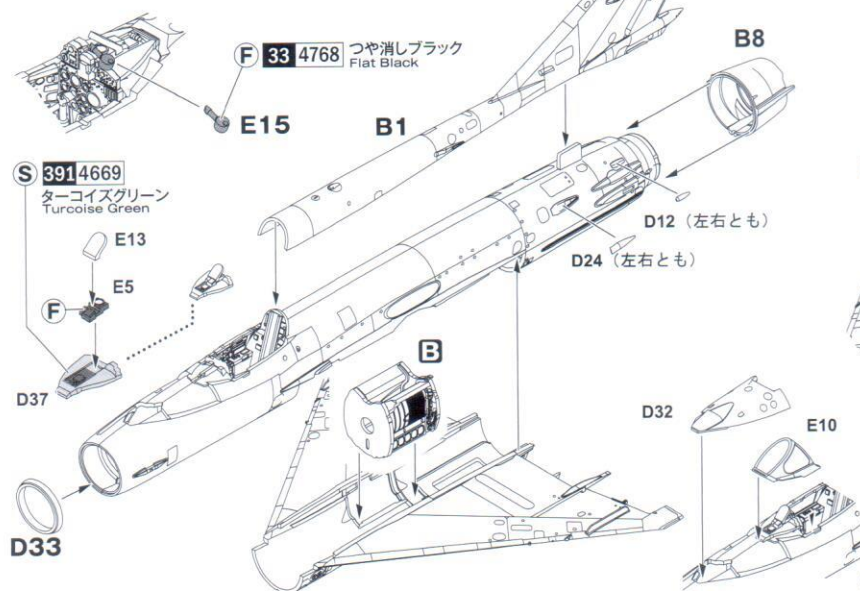


胴体を組み立てる

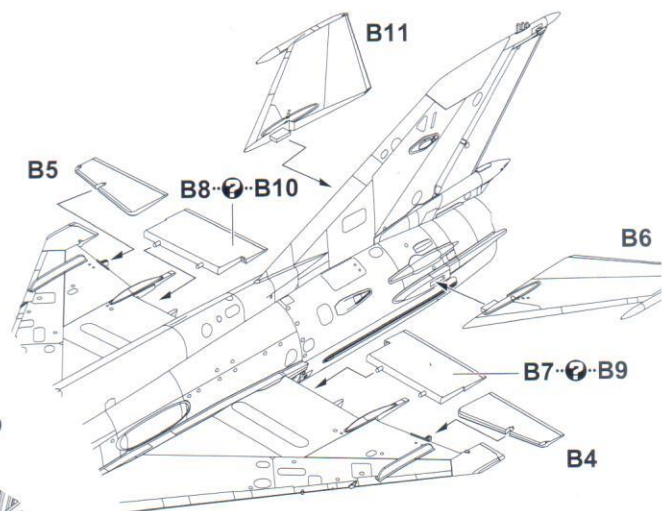


胴体に主翼を取り付ける

胴体に主翼を取り付ける

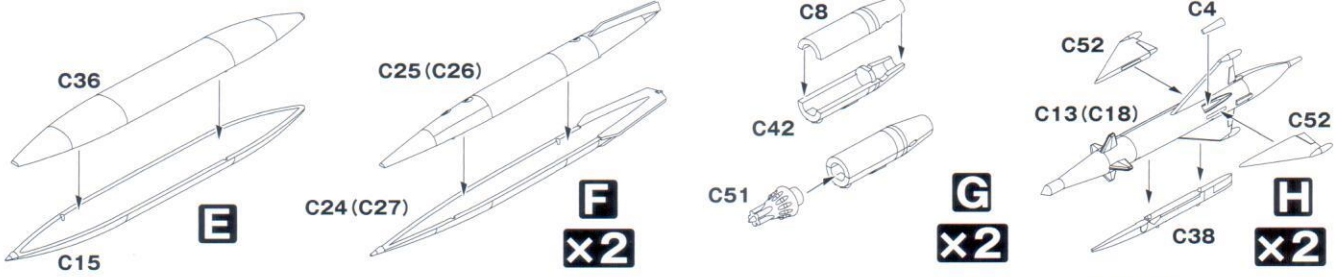


動翼と尾翼を取り付ける

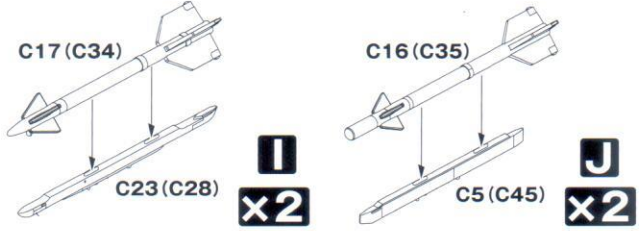
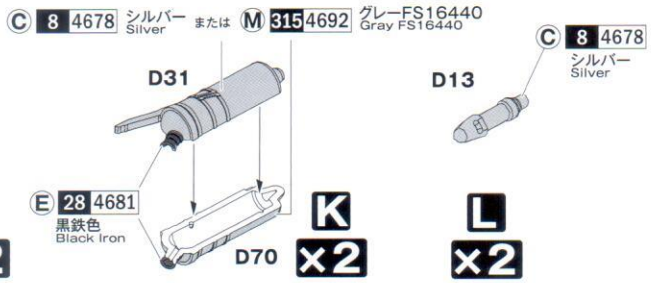


最初に E10 を取り付け、その後に D32 を取り付けます。

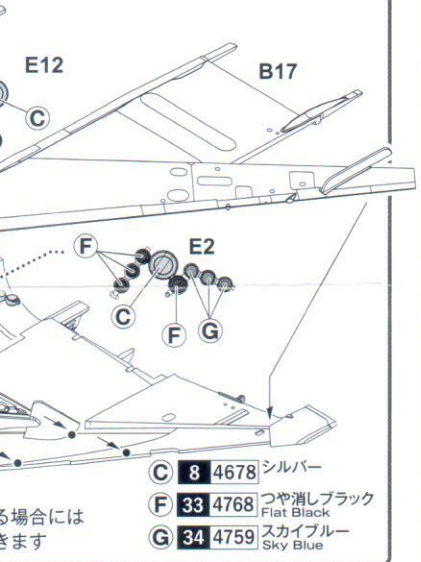
兵装などオプションを組み立てる



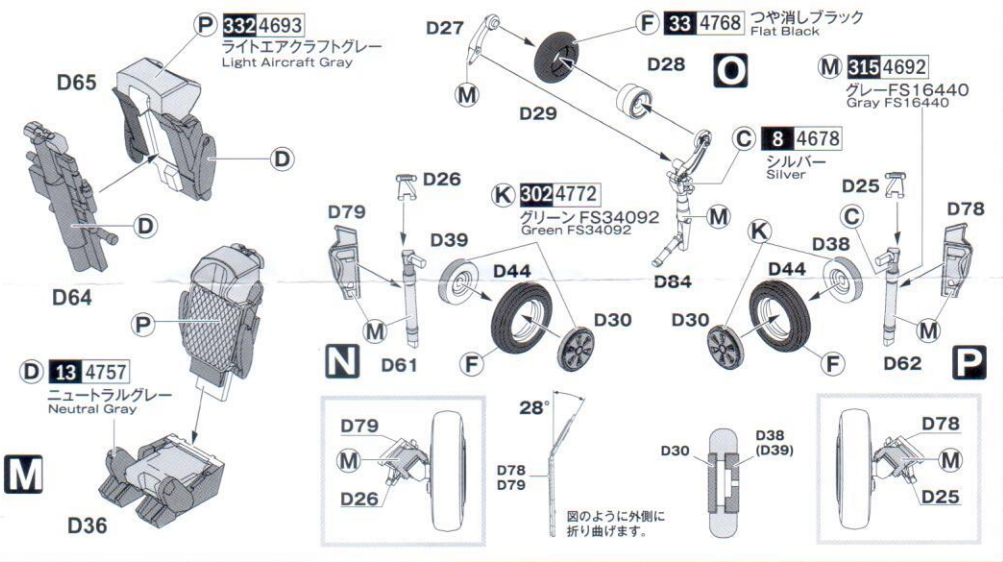
※兵装とパイロン等の塗装・デカールは別紙「塗装とデカール」裏面をご参照ください。



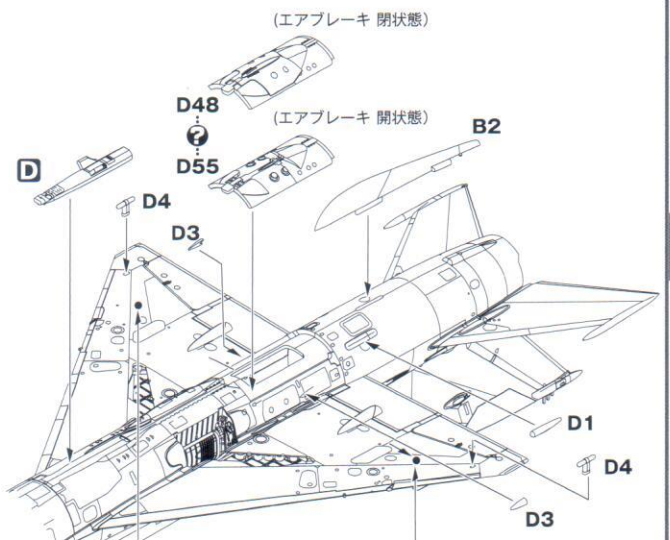
主翼を組み立てる



シート・脚を組み立てる

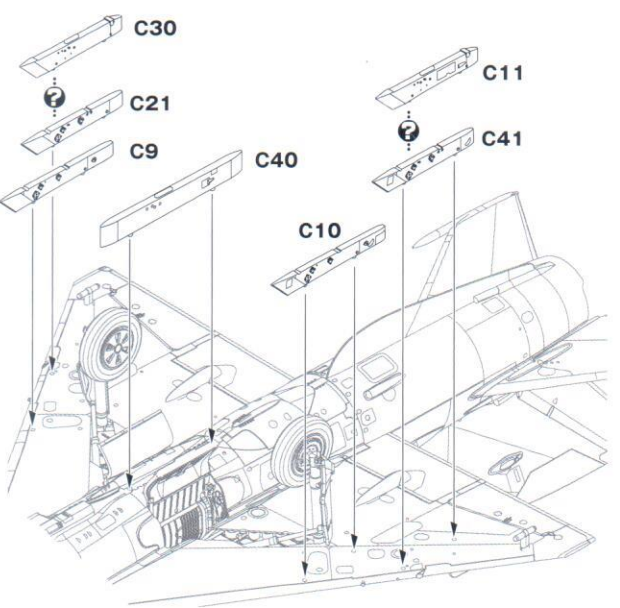


下面の部品を取り付ける



ミサイル等兵装を取り付ける場合には ●印の部分に穴をあけますが、上面まで達しないようご注意ください。

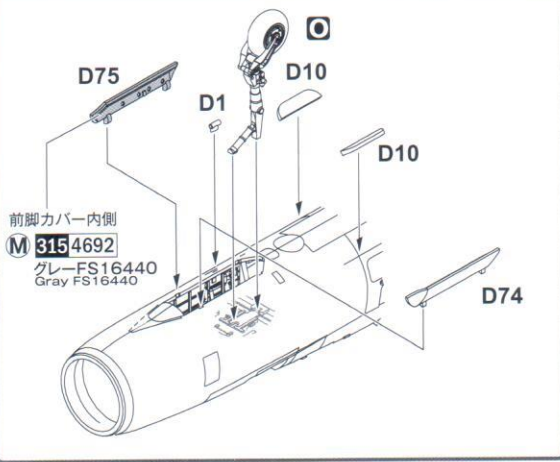
パイロンを取り付ける



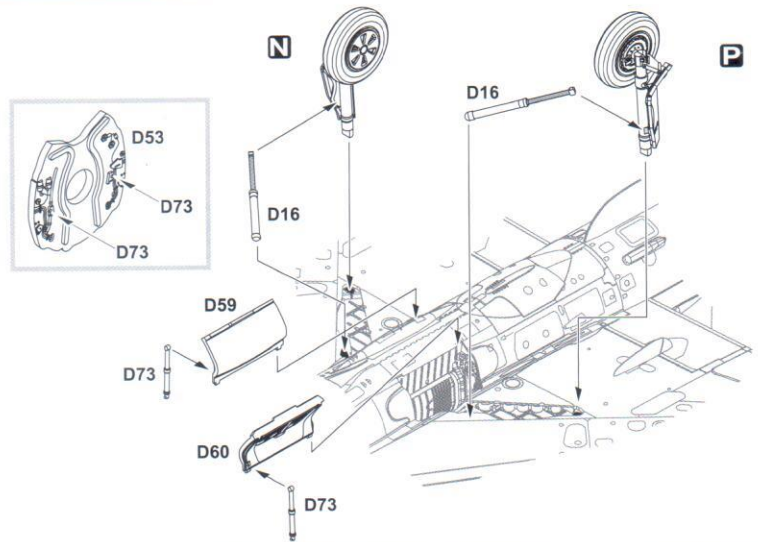
※装備によってパイロンが異なりますので、ご注意ください。(次ページ「タンク・兵装を取り付ける」もご参照ください。)

別紙「塗装とデカール」を参考にして塗装をしてください。

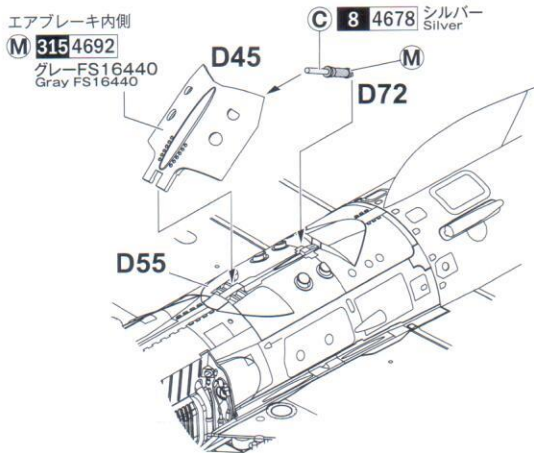
前脚を取り付ける



主脚を取り付ける



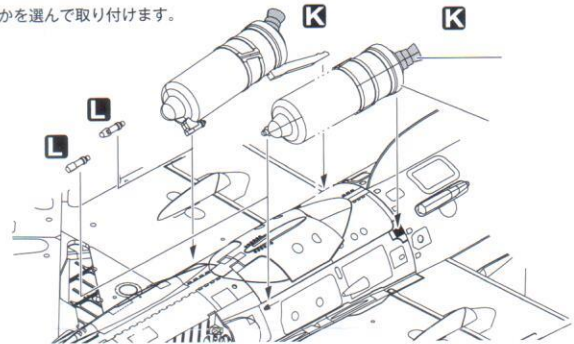
エアブレーキを取り付ける



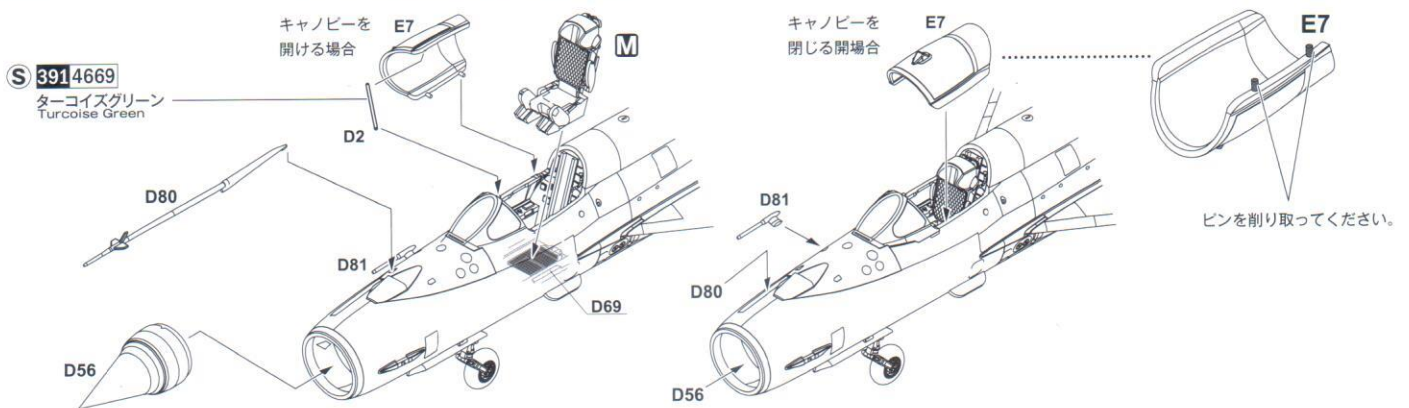
離昇用ロケットを取り付ける

K または L どちらかを選んで取り付けます。

K → L

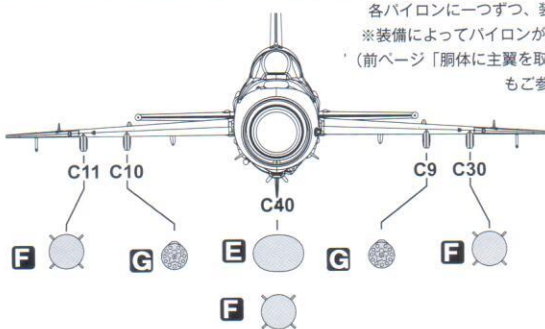


コックピットと機首部分の仕上げ

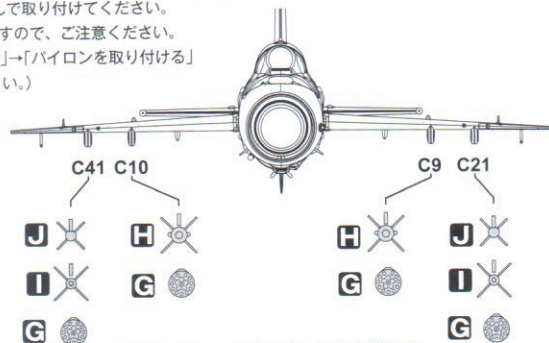


タンク・兵装を取り付ける

各パイロンに一つずつ、装備を選んで取り付けてください。
※装備によってパイロンが異なりますので、ご注意ください。
(前ページ「胴体に主翼を取り付ける」→「パイロンを取り付ける」
もご参照ください。)

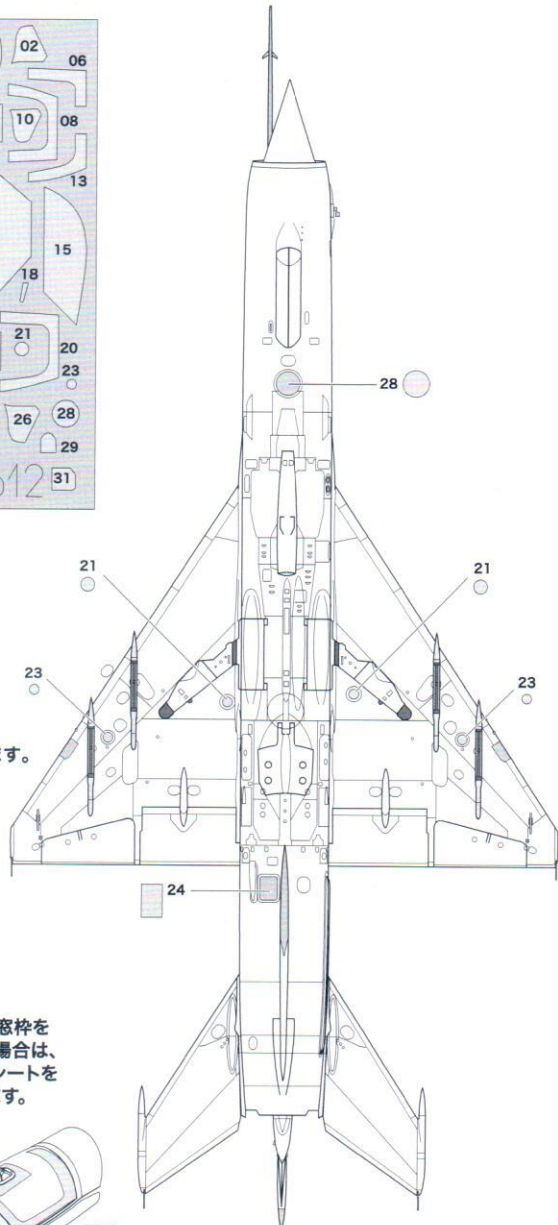
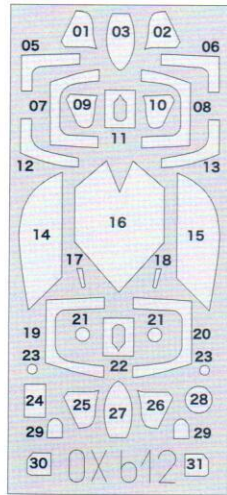
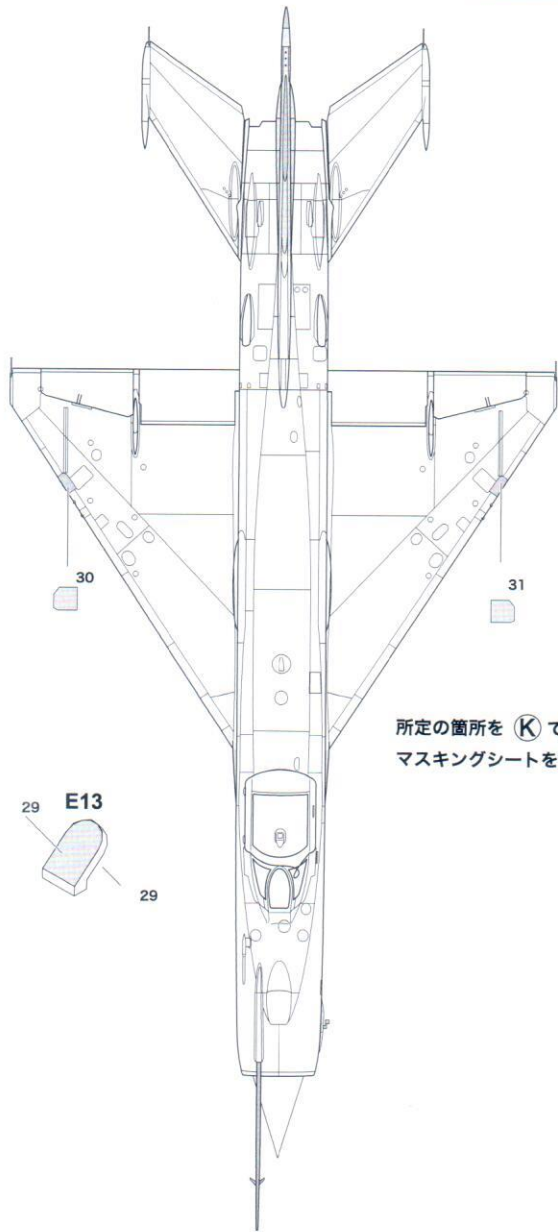


●燃料タンクを中心とした緊急発進時の典型的な装備例●



●対空ミサイル、対地ロケット弾の装備例●

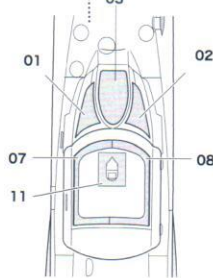
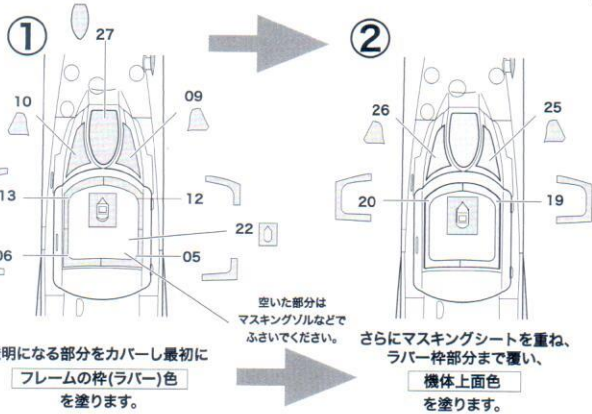
マスキングシートの使い方



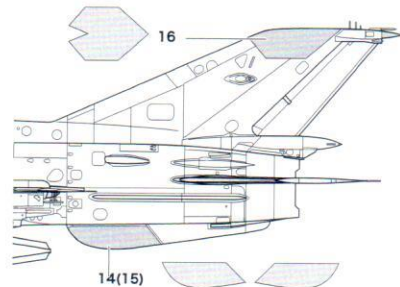
所定の箇所を **(K)** で塗装した後、
マスキングシートを貼り、機体色を塗装します。



キャノピーの内側窓枠を
内部色で塗装する場合は、
指定のマスキングシートを
内側から貼ります。



キャノピーの内側窓枠を
内部色で塗装する場合は、
上記のセットをお使いください。



所定の箇所を **(K)** または **(H)** で塗装した後、
マスキングを貼り、機体色を塗装します。

塗装とデカール ●各塗装例に共通の塗装・デカールは、裏面「兵装・細部」をご覧ください。

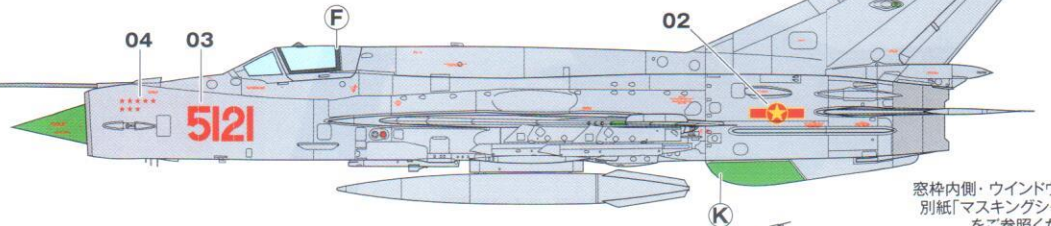
AE-17



For Better Result
よりよい仕上がりのために

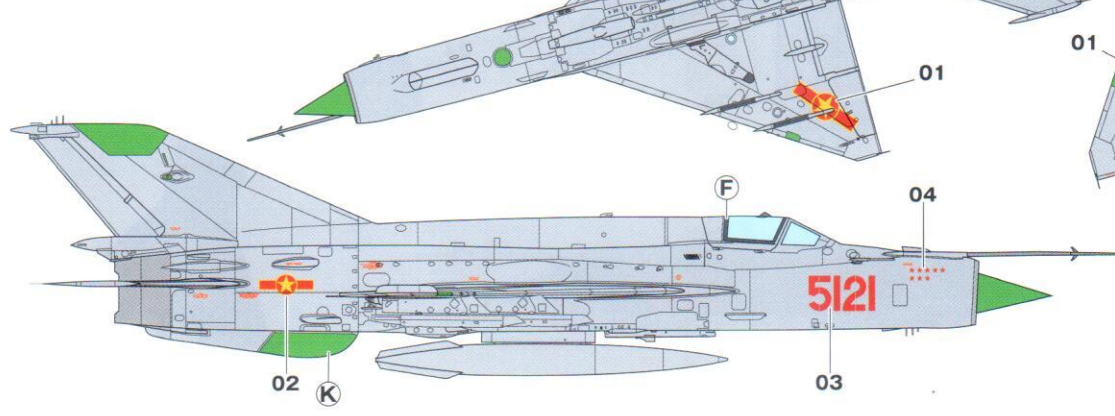


A MiG-21MF 921st Fighter Regiment, Noi Bai AB, Democratic Republic of Vietnam, December 1972
ベトナム民主主義共和国空軍 第921飛行戦闘連隊所属 1972年12月 ノルバル航空基地



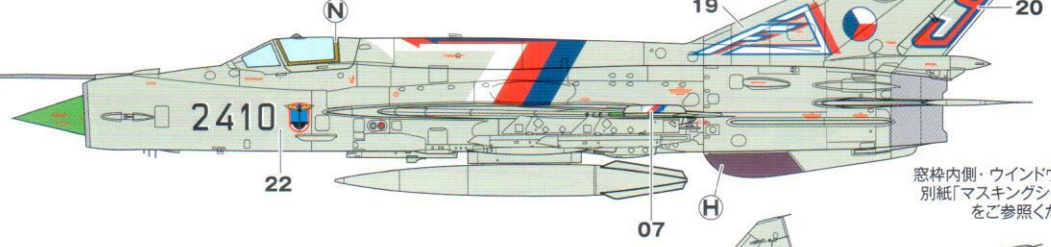
MiG-21MFについて

MiG-21は、デルタ翼に水平尾翼を追加したスタイルが特徴的な、ソ連が生んだ傑作超音速戦闘機です。西側のF-4 ファントム II に並び称されることも多く、特にドッグファイトで優れた性能を発揮しました。多くの発展型が開発され、そのうち MF は輸出専用機として開発された形式で、東欧各国をはじめとして、中東・東南アジア各国でも採用されました。ベトナム戦争でもその姿を見せ、北ベトナム空軍所属機がアメリカ空軍機と交戦。B-52 爆撃機などの撃墜も記録したとされています。



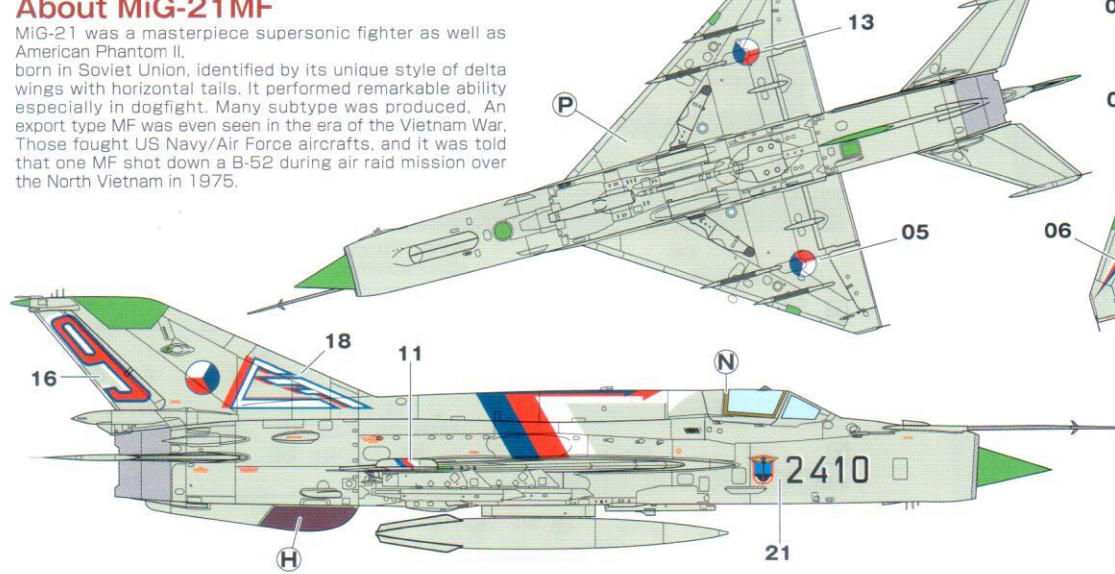
窓枠内側・ウインドウ周囲の塗装は別紙「マスキングシートの使い方」をご参照ください。

B MiG-21MF 1st Squadron, 9th Fighter-Bomber Air Regiment, Czech Republic Air Force, Bechyne air base, September 1993
チェコ共和国空軍 第9戦闘爆撃連隊 第1飛行隊所属 1993年9月 ベヒニェ航空基地



About MiG-21MF

MiG-21 was a masterpiece supersonic fighter as well as American Phantom II, born in Soviet Union, identified by its unique style of delta wings with horizontal tails. It performed remarkable ability especially in dogfight. Many subtype was produced. An export type MF was even seen in the era of the Vietnam War, Those fought US Navy/Air Force aircrafts, and it was told that one MF shot down a B-52 during air raid mission over the North Vietnam in 1975.



窓枠内側・ウインドウ周囲の塗装は別紙「マスキングシートの使い方」をご参照ください。

For Better Result
よりよい仕上がりのために



使用する塗料 Paints for use		1 = GSIクレオス / Mr.カラー Mr Color 4696 = テスター / モデルマスター Model Master	
(A) 1 4696	ホワイト White	(E) 28 4681	黒鉄色 Black Iron
(B) 3 4714	レッド Red	(F) 33 4768	つや消しブラック Flat Black
(C) 8 4678	シルバー Silver	(G) 34 4659	スカイブルー Sky Blue
(D) 13 4757	ニュートラルグレー Neutral Gray	(H) 42 4674	マホガニー Mahogany
(I) 47 4630	クリアレッド Clear Red	(M) 315 4692	グレー FS16440 Gray FS16440
(J) 50 4658	クリアブルー Clear Blue	(N) 321 4608	黄土色 Light Brown
(K) 312 4739	グリーン FS34227 Green FS34227	(O) 329 4683	イエロー FS13538 Yellow FS13538
(L) 303 4734	グリーン FS34102 Green FS34102	(P) 332 4693	ライトエアクラフトグレー Light Aircraft Gray
(Q) 338 4765	ライトグレー FS36495 Light Gray FS36495	(R) 364 4669	グレーグリーン BS283 Gray Green BS283
(S) 391 4669	ターコイズグリーン Turquoise Green		

