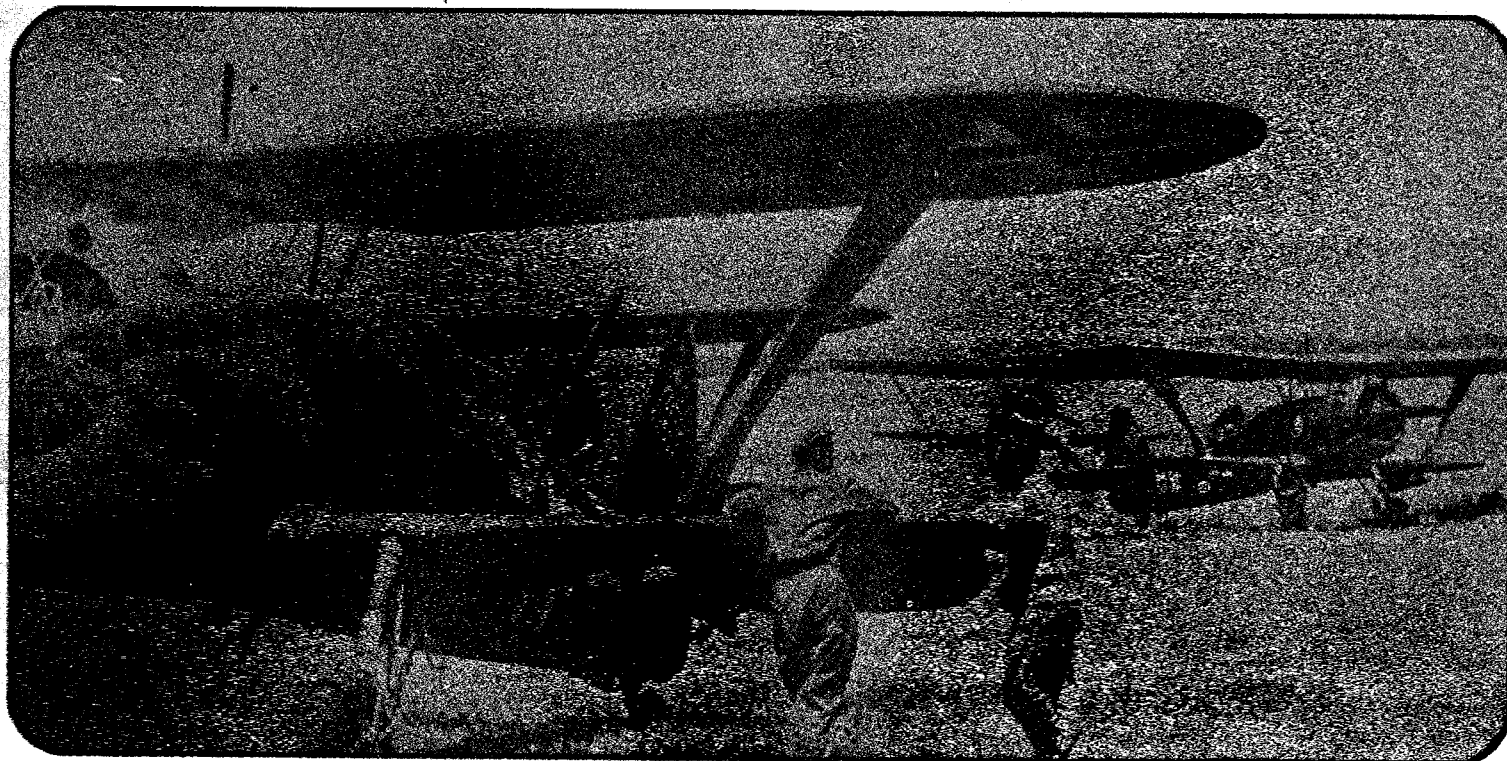


GREY



La Henschel und Sohn GmbH di Kassel ditta specializzata nella produzione di locomotive e veicoli stradali, fallite nel 1932 le trattative per acquistare la nota Junkers, inaugurò un proprio dipartimento aeronautico; questo si specializzò nella costruzione di biplani e monoplani ad ala alta per l'aerocooperazione, i più noti dei quali furono l'Hs. 123, Hs. 126, Hs. 129 (soprannominato il « carro armato volante ») ed il caccia intercettatore a reazione Hs. 132, il cui sviluppo fu interrotto dall'invasione sovietica.

L'Hs. 123 fu realizzato in seguito ad un concorso indetto nel 1934 dal Ministero dell'Aria tedesco, interessato ad uno « Stuka » (« Sturmkampfflugzeug », cioè aereo da combattimento ed assalto) che potesse essere rapidamente assegnato ai reparti, prima della prevista distribuzione del nuovo « Stuka » per autonomia: lo Junkers Ju. 87. Nacque così un biplano di tipica « scuola » Henschel: sesquiplano (cioè con l'ala inferiore di apertura minore rispetto a quella superiore), con piani alari sfalsati tra di loro, monoposto, con un motore BMW 132 Dc a nove cilindri a stella, raffreddato ad aria e con 880 CV al decollo. La prima versione di serie, Hs. 123 A-1, fu consegnata alla Luftwaffe nell'estate del 1936. L'Oberst Wolfram von Richthofen ne richiese subito l'invio in Spagna con la Legion Condor durante la guerra civile, preferendo usare questi biplani come « Schlachtflugzeug », cioè per l'appoggio tattico, piuttosto che per il bombardamento in picchiata, ruolo nel quale sarebbero stati rapidamente superati. L'Hs. 123 A-1, battezzato dagli Spagnoli « Angelito », fu più tardi rimpiazzato dalla versione B-1 che differiva dalla precedente per l'adozione di un motore BMW 132 K da 960 CV, per la « capote » simile a quella del Macchi C.200 italiano, per la nuova elica tripala in sostituzione di quella vecchia bipala e per l'assenza della carenatura posteriore del poggiatesta (carenatura che, per inciso, era spesso assente anche sugli « Angelito »).

Gli Hs. 123 ebbero una carriera operativa molto intensa; la Luftwaffe li impiegò infatti nel « Blitz » sulla Polonia, in Belgio, nella battaglia di Sedan, nei Balcani, in Russia fino alla metà del 1944, quando essendo cessata la produzione già da oltre quattro anni, non fu più possibile mantenere esemplari operativi.

Henschel und Sohn GmbH of Kassel, specialized in the manufacture of locomotives and road vehicles, after negotiations to purchase Junkers fell through in 1932, opened their own aeronautic department; this department specialized in the manufacture of biplanes and monoplanes with high wings for air co-operation and their most famous planes were the Hs. 123's, the Hs. 126's and the Hs. 129's (nicknamed « the flying tank ») and the jet interceptor fighter Hs. 132, the development of which was interrupted by the Soviet invasion. The Hs. 123 was made after a request for bids in 1934 by the German Ministry of Air interested in a « Stuka » (« Sturmkampfflugzeug », i.e. an assault and fighter plane) to be quickly assigned to the forces, before the distribution of the new « Stuka »: the Junkers Ju. 87.

This was how a typical Henschel style biplane was born: sesquiplane (with the lower wing with a smaller aperture than the upper wing) with staggered wings, single seater, with a BMW 132 Dc nine cylinder engine, air cooled and with 880 CV at take off. The first mass-produced version, the Hs. 123 A-1, was delivered to the Luftwaffe in the summer of 1936. Oberst Wolfram von Richthofen wanted it to be immediately sent to Spain with the Legion Condor during the Spanish Civil War and preferred to use these biplanes as « Schlachtflugzeug », i.e. tactical support, rather than as dive bombers, which was

a role they were soon to have been considered as superseded by others.

The Hs. 123 A-1, called « Angelito » by the Spanish, was later replaced by the B-1 version equipped with a BMW 132 K 960 CV engine, with a top like the Italian Macchi C.200, new triple blade propeller replacing the old two blade one and no back fairing on the head rest (incidentally there was no fairing either on the « Angelito's »).

The Hs. 123's had a very intensive operational career; the Luftwaffe used them in the « Blitz » on Poland, in Belgium, in the battle of Sedan, in the Balkans, in Russia until the middle of 1944 when, as production had ceased four years before, it was no longer possible to keep them in operation.

Après l'échec en 1932 des pourparlers entamés pour l'achat de la Junkers, la Henschel und Sohn GmbH de Kassel, entreprise spécialisée dans la production de locomotives et de véhicules routiers, inaugura son propre secteur aéronautique. Elle se spécialisa bien vite dans la construction de biplans et de monoplans à aile haute pour la coopération aérienne dont les plus connus furent le Hs. 123, le Hs. 126, le Hs. 129 (surnommé « le char d'assaut volant ») et le chasseur intercepteur à réaction Hs. 132 dont le développement fut interrompu par l'invasion soviétique.

Le Hs. 123 fut réalisé à la suite d'un concours ouvert en 1934 par le Ministère de l'Air allemand qui était intéressé à un « Stuka » (« Sturmkampfflugzeug », c'est-à-dire avion de combat et d'assaut) pouvant être rapidement assigné aux détachements avant la date prévue pour la distribution du nouveau « Stuka » par antonomase: le Junkers Ju. 87. C'est ainsi que naquit un biplan typique de l'« école » Henschel: sesquiplan (c'est-à-dire avec l'aile inférieure ayant une envergure mineure par rapport à l'aile supérieure), avec des plans alaires décalés entre eux, monoplace, avec un moteur BMW 132 Dc à neuf cylindres en étoile, à refroidissement par air et avec 880 CV au décollage. La première version de série, le Hs 123 A-1, fut livrée à la Luftwaffe durant l'été 1936. L'Oberst Wolfram von Richthofen en demanda immédiatement l'envoi en Espagne avec la Legion Condor durant la guerre civile, préférant utiliser ces biplans comme « Schlachtflugzeug », c'est-à-dire pour l'appui tactique, plutôt que pour le bombardement en piqué, rôle dans lequel ils auraient été rapidement dépassés. Le Hs. 123 A-1, baptisé « Angelito » par les Espagnols, fut remplacé plus tard par la version B-1 qui se différenciait de la précédente par l'adoption d'un moteur BMW 132 K de 960 CV, par sa « capote » semblable à celle du Macchi C.200 italien, par la nouvelle hélice tripale remplaçant l'ancienne bipale et par l'absence du carénage postérieur de l'appui-tête (carénage qui, entre autres, était souvent absent également sur les « Angelito »).

Les Hs. 123 eurent une carrière opérationnelle très intense; en effet la Luftwaffe les utilisa lors du « Blitz » sur la Pologne, en Belgique, lors de la bataille de Sedan, dans les Balkans, en Russie, jusqu'à la moitié de 1944 lorsqu'il ne fut plus possible de les garder en opération vu que leur production avait cessé depuis plus de quatre ans déjà.

Nachdem im Jahre 1932 die Verhandlungen bezüglich des Kaufs der bekannten Firma Junkers negativ ausliefen, weihte die Firma Henschel & Sohn GmbH., Kassel, spezialisiert im Bau von Lokomotiven und Strassenfahrzeugen, eine eigene Luftfahrtabteilung ein. Diese spezialisierte sich in der Konstruktion von Ein- und Doppeldeckern. Die bekanntesten Typen waren: Hs. 123, Hs. 126, Hs. 129 (auch genannt « Fliegender Panzer ») und das Düsenflugzeug Hs. 132, dessen Weiterentwicklung durch die sowjetische Invasion unterbrochen wurde. Der Typ Hs. 123 wurde nach einem Wettbewerb gebaut, der 1934 vom deutschen Luftfahrtministerium ausge-

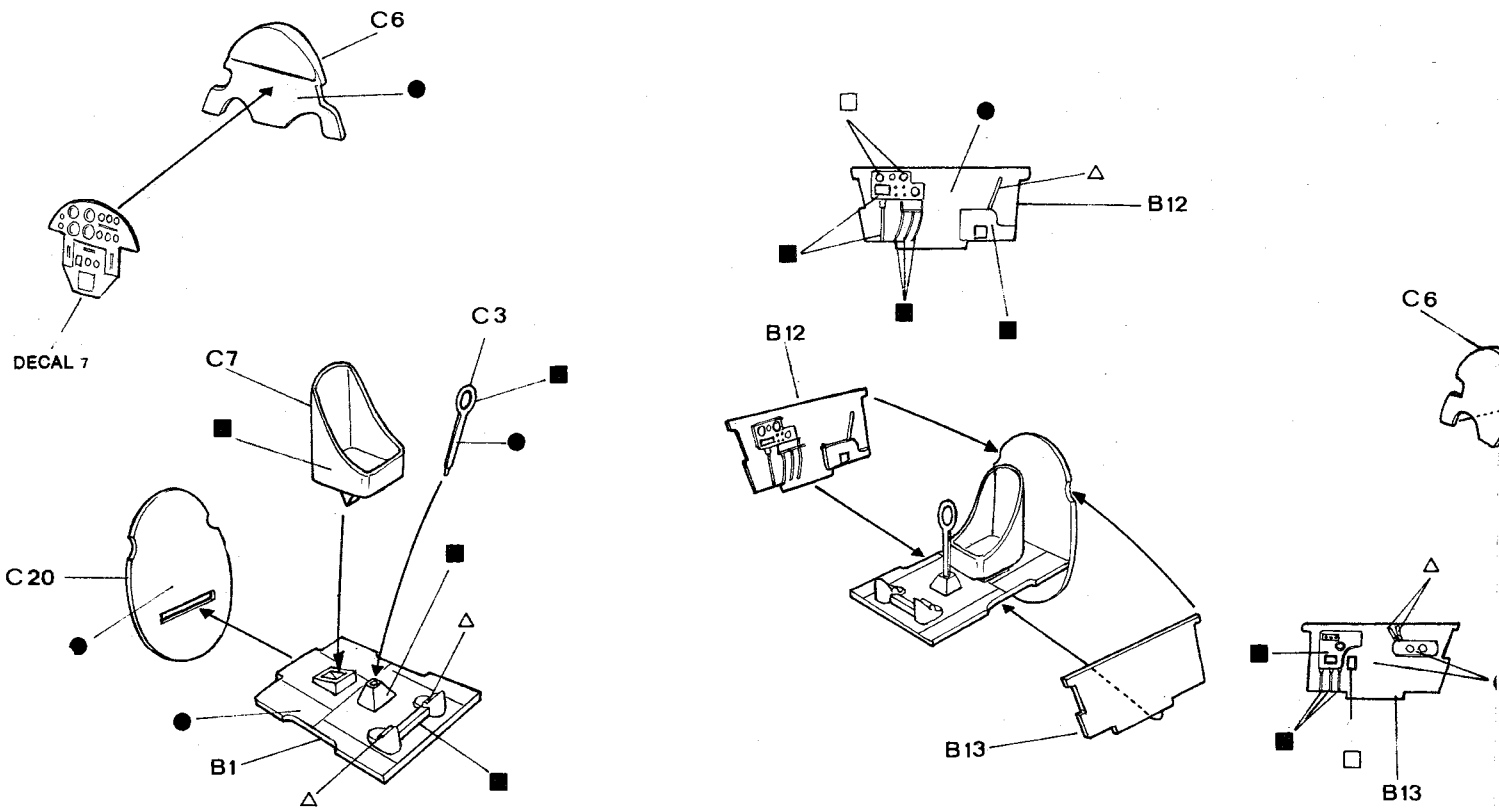
schrieben wurde, das an einem (Stuka » (Sturmkampfflugzeug) d.h. einem Kampfflugzeug und Tiefflieger, interessiert war und das den Abteilungen in kurzer Zeit zugewiesen werden konnte, also noch bevor die neuen allbekannteren « Stukas » die Junkers 87, zum Einsatz kommen konnten. Es wurde so ein Doppeldecker der typischen « Schule » Henschel konstruiert, dessen untere Tragfläche kleiner war als die obere, also versetzt: Einsitzer, mit einem Motor BMW 132 Dc mit Radialzylindern, luftgekühlt und mit 880 Hp. beim Start. Die erste Serie der Hs. 123 A-1 wurde der Luftwaffe im Sommer 1936 übergeben. Oberst Wolfram von Richthofen verlangte sofort in Spanien mit der Legion Condor während des Bürgerkriegs eingesetzt zu werden. Er bevorzugte diesen Doppeldecker als « Schlachtflugzeug », d.h. für die taktische Unterstützung, dem Einsatz als Bombensturzflugzeug. In dieser Rolle wurde es jedoch bald überholt. Der Hs. 123 A-1, von den Spaniern « Angelito » genannt, wurde später durch die Serie B-1 ersetzt. Letztere unterschied sich durch einen Motor BMW 132 K von 960 Hp., durch die Motorhaube die ähnlich jener des italienischen Macchi C.200 war, durch den neuen dreiflügeligen Propeller als Ersatz des alten zweiflügeligen und wegen der Abwesenheit der unteren Stromlinienverkleidung der Kopflehne (die häufig im « Angelito » fehlte).

Der Hs. 123 hatte eine sehr intensiv wirkende Karriere. Die Luftwaffe setzte diesen Typ im « Blitzfeldzug » in Polen, in Belgien, in der Schlacht von Sedan, im Balkan, in Russland bis Mitte 1944 ein, also bis es möglich war den Flugzeugnachschub zu erhalten, da die Produktion derselben bereits seit mehr als 4 Jahren eingestellt worden war.

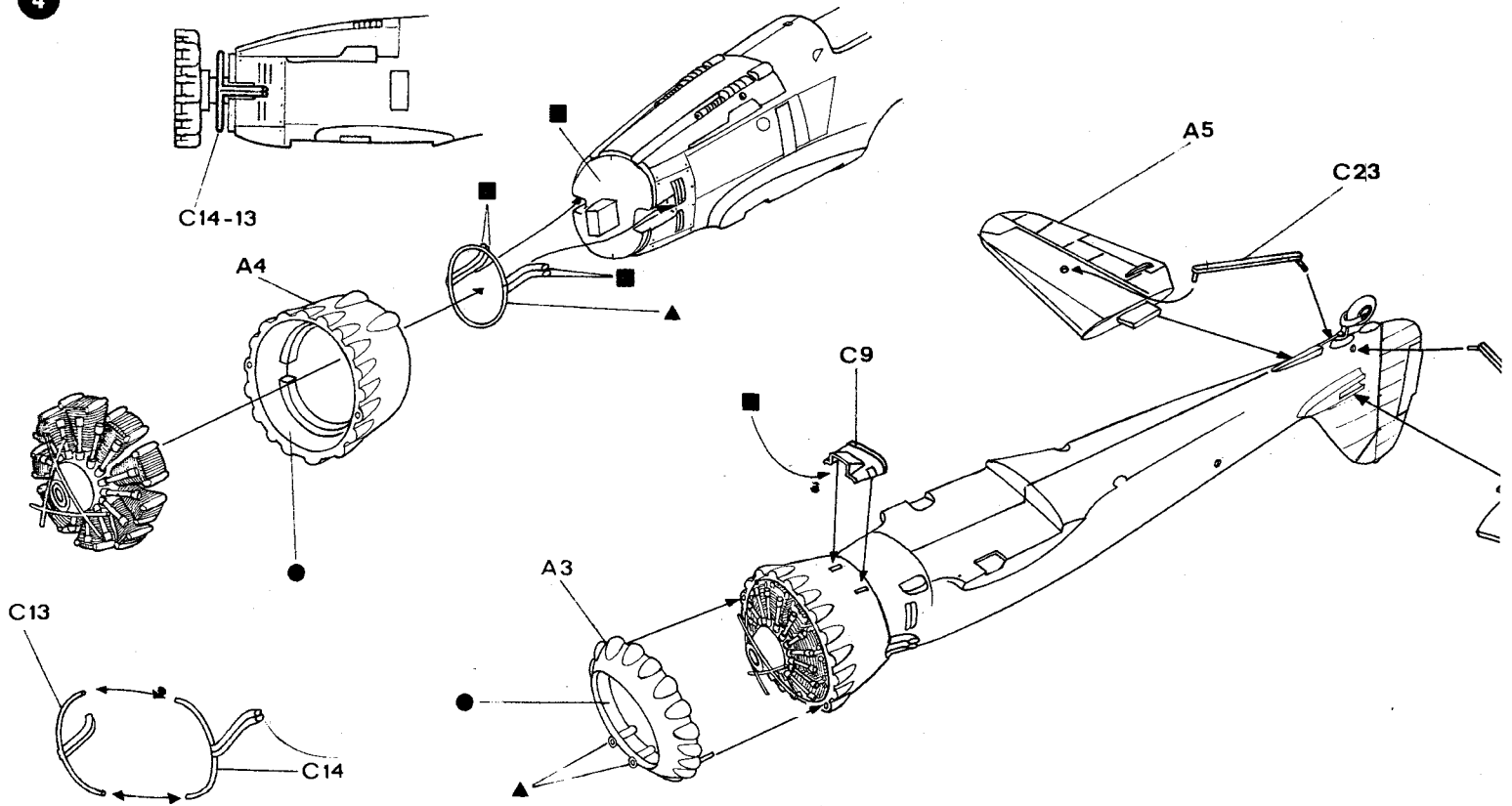
La firma Henschel und Sohn GmbH de Kassel, especializada en la producción de locomotoras y vehículos para carretera, cuando fracasaron en 1932 las negociaciones para adquirir la conocida casa Junkers, inauguró su propia planta aeronáutica que se especializó en la construcción de biplanos y monoplanos de ala alta para aereocooperación. Los más conocidos fueron: Hs. 123, Hs. 126, Hs. 129 (cuyo apodo fue « tanque volador ») y el caza interceptador de chorro Hs. 132, cuyo desarrollo fue interrumpido por la invasión soviética.

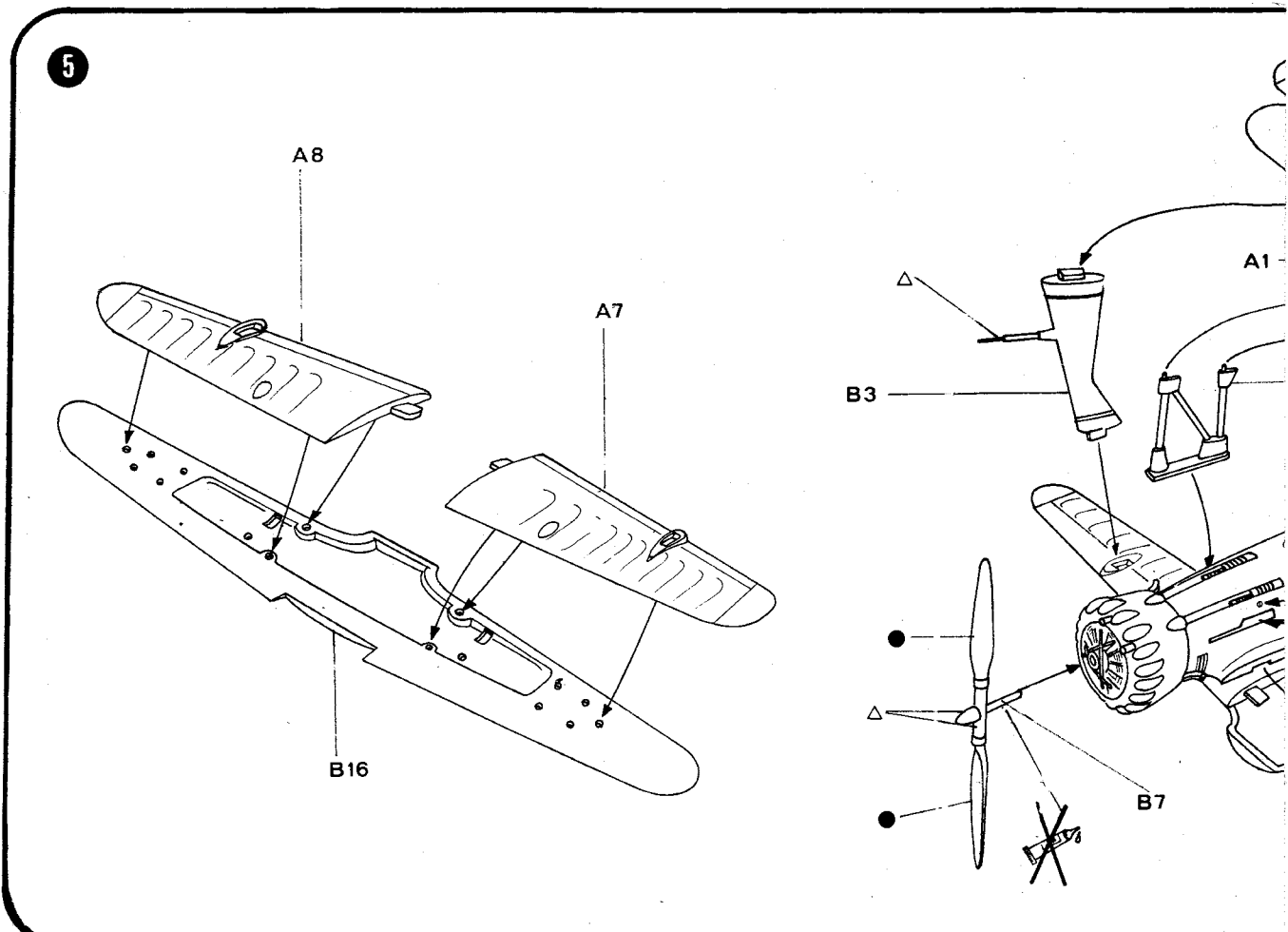
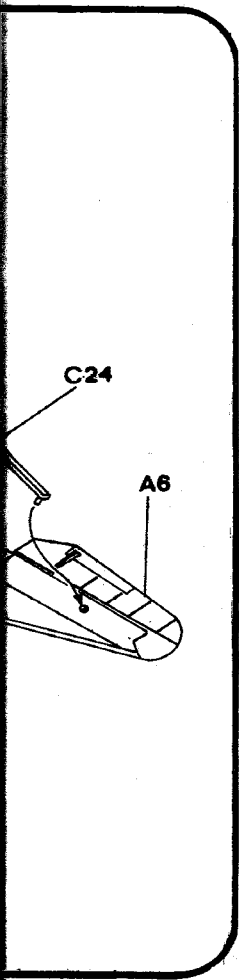
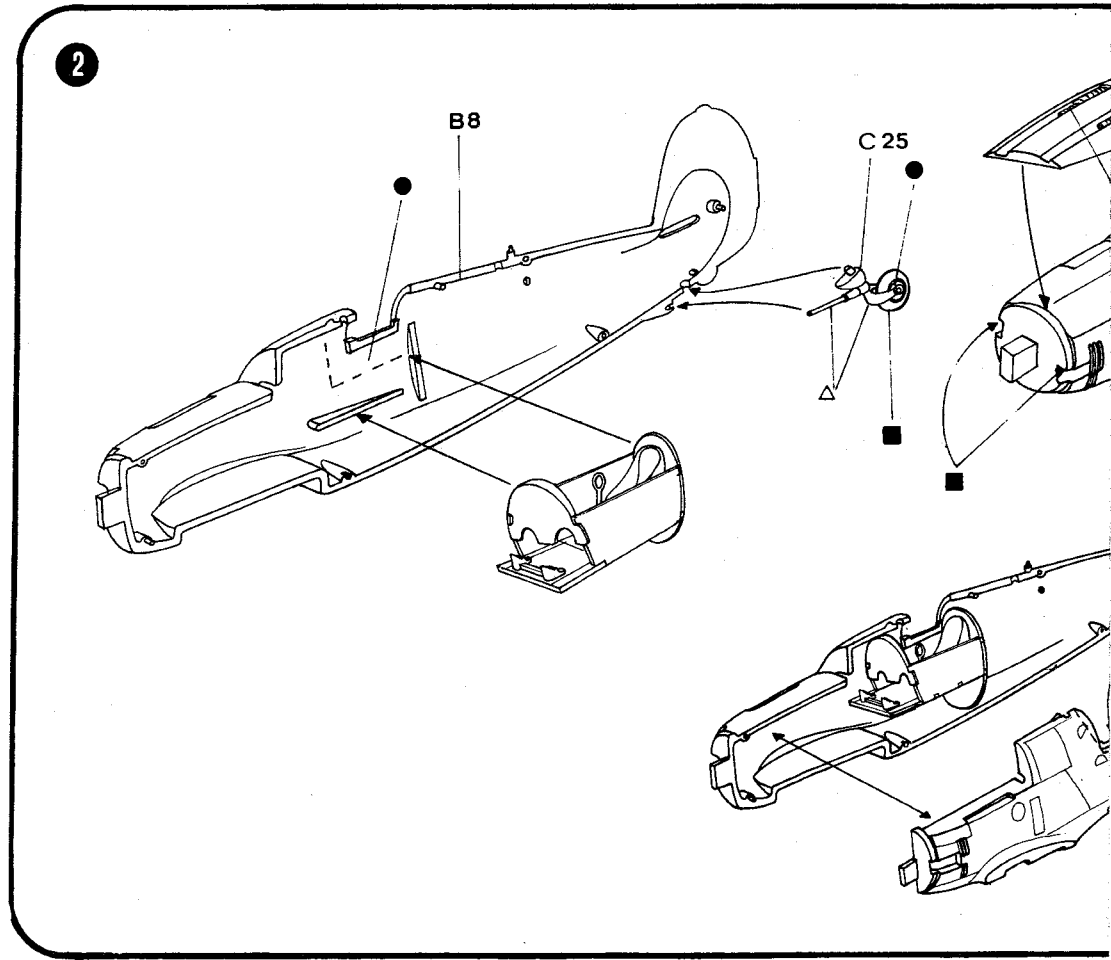
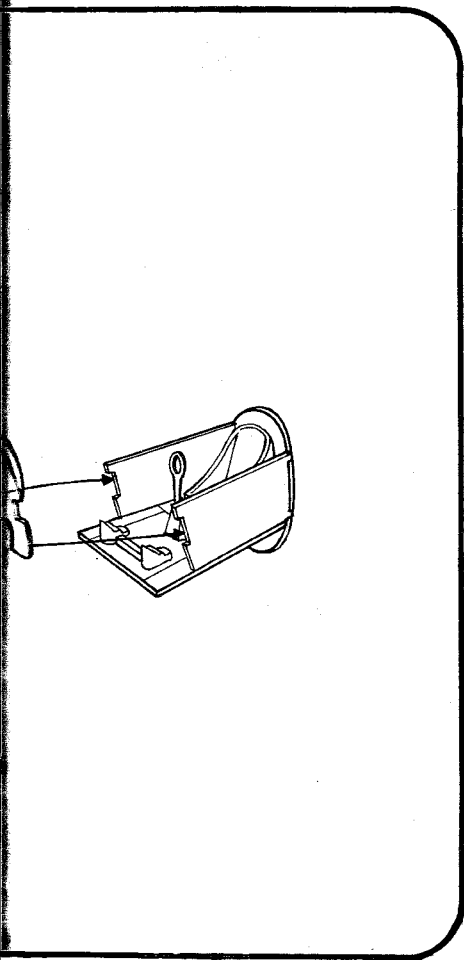
El Hs. 123 fue realizado en consecuencia de un concurso abierto en 1934 por el Ministerio del Aire alemán, que estaba interesado en un « Stuka » (Sturmkampfflugzeug, es decir avión de combate y ataque (que pudiera rápidamente ser distribuido por los sectores previstos, antes de la planeada distribución del nuevo « Stuka » por antonomasia: el Junkers 87. Nació así un biplano de típica « escuela » Henschel: sesquiplano (es decir biplano con el ala inferior menor que la superior) con los planos alares en desfase entre ellos, monopuesto, con motor BMW 132 Dc de nueve cilindros estrellares, enfriamiento de aire y 880 CV al despegar. La primera versión de serie Hs. 123 A-1, fue entregada a la Luftwaffe en verano de 1936. El Oberst Wolfram von Richthofen en seguida pidió que fuera enviado a España con la Legión Cóndor durante la Guerra Civil, prefiriendo emplear estos biplanos como « Schlachtflugzeug » o sea aviones de apoyo táctico, que para el bombardeo « de cabeza », empleo en el cual habrían de ser rápidamente superados. El Hs. 123 A-1 llamado por los españoles « Angelito » fue remplazado más tarde por la versión B-1 que había adoptado, con respecto al anterior, un motor BMW 132 de 960 CV y que por su capota era semejante al italiano Macchi C.200, con hélice de tres palas en sustitución de la versión anterior de dos, y sin carenajes posteriores en el apoyo para la cabeza (hay que decir que incluso sobre los « Angelito » faltaban, a veces, estos carenajes). Los Hs. 123 tuvieron una carrera operativa muy intensa. La Luftwaffe los empleó durante los « Blitz » sobre Polonia, Bélgica, en la batalla de Sedan, en los Balcanes, Rusia, hasta mediados de 1944, cuando por haberse terminado la producción de estos artefactos desde más de cuatro años, ya no se podían mantener los ejemplares operativos.

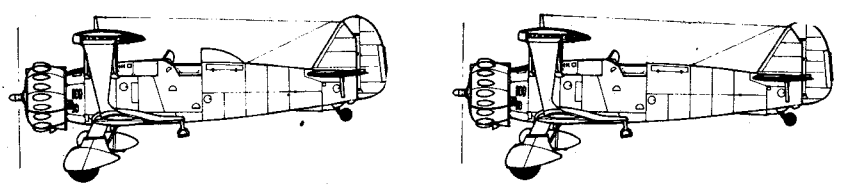
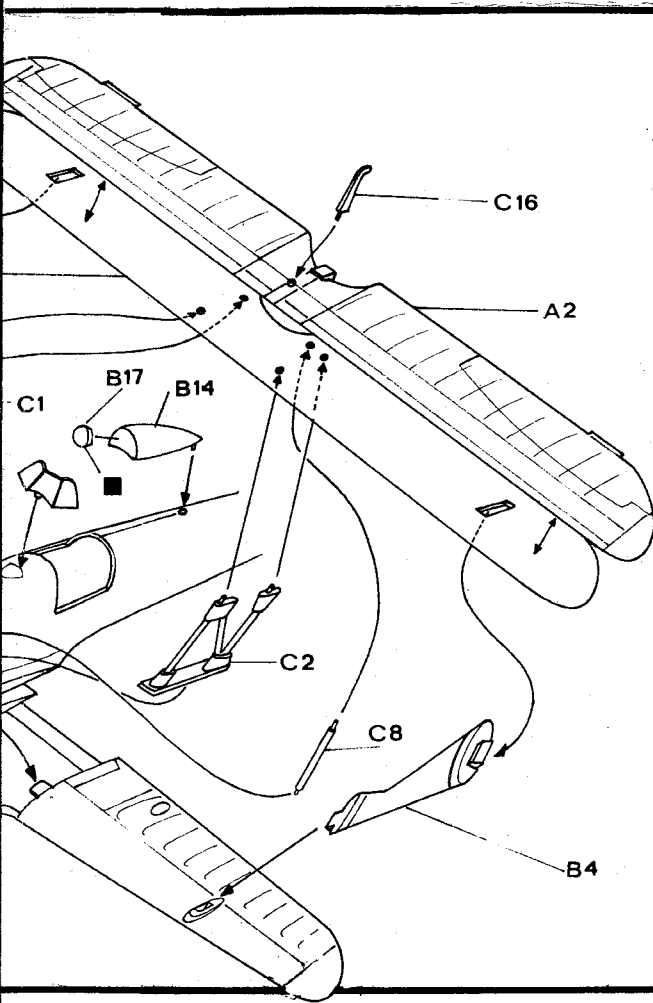
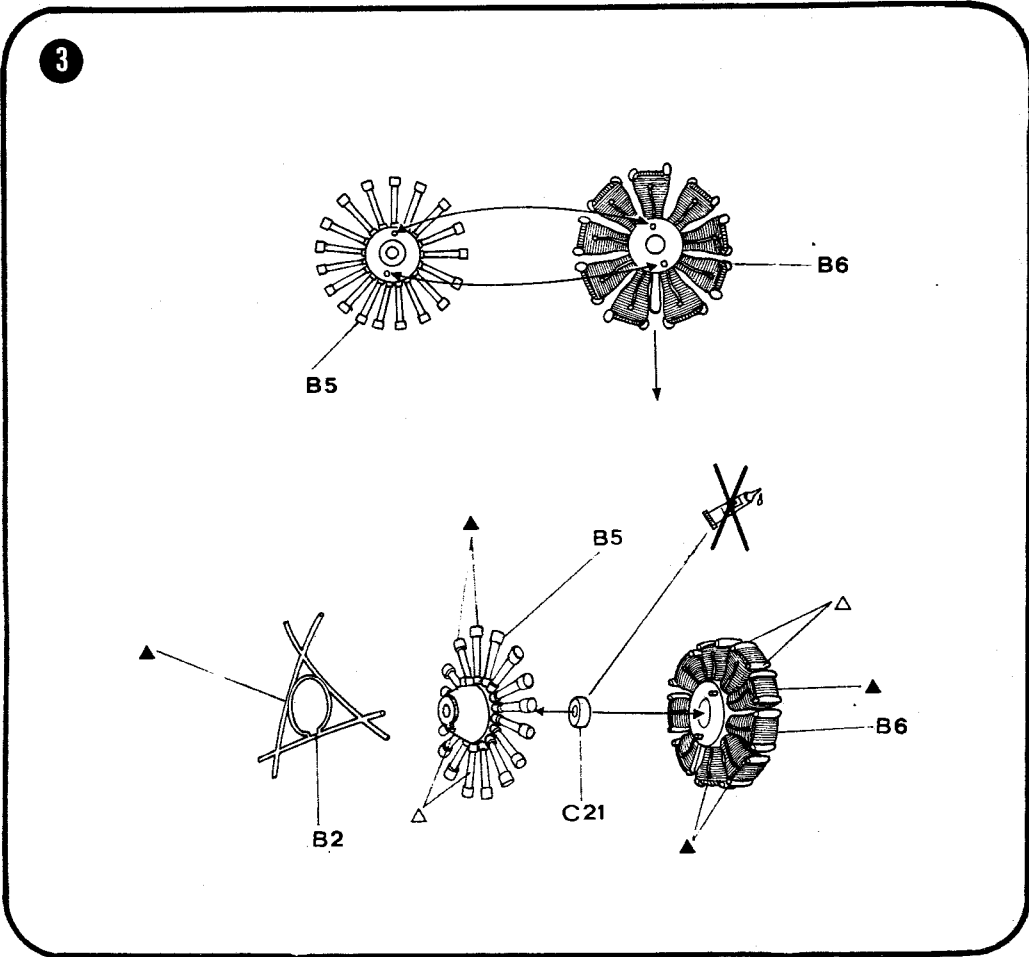
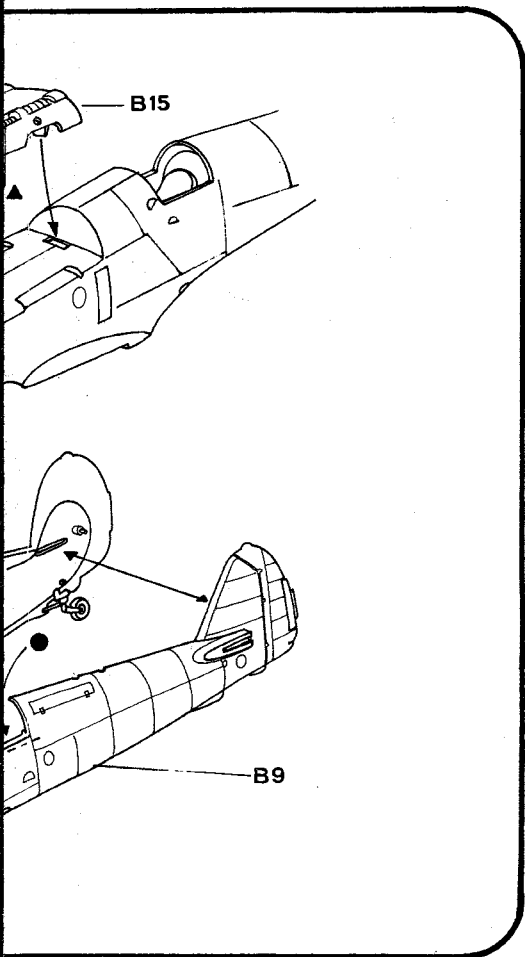
1



4

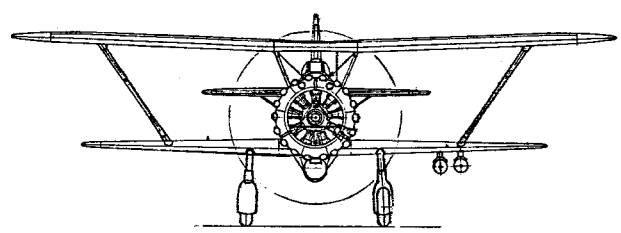


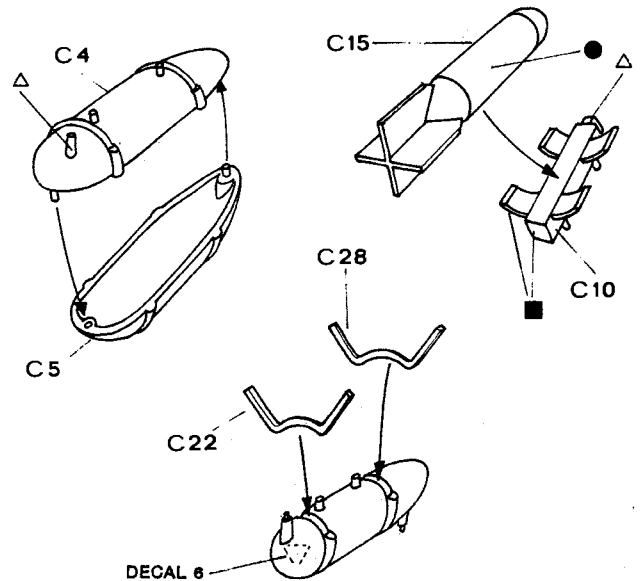
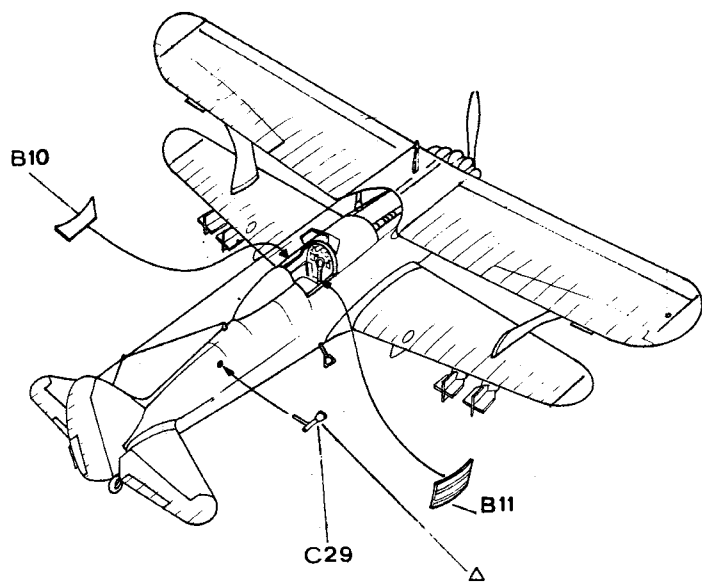
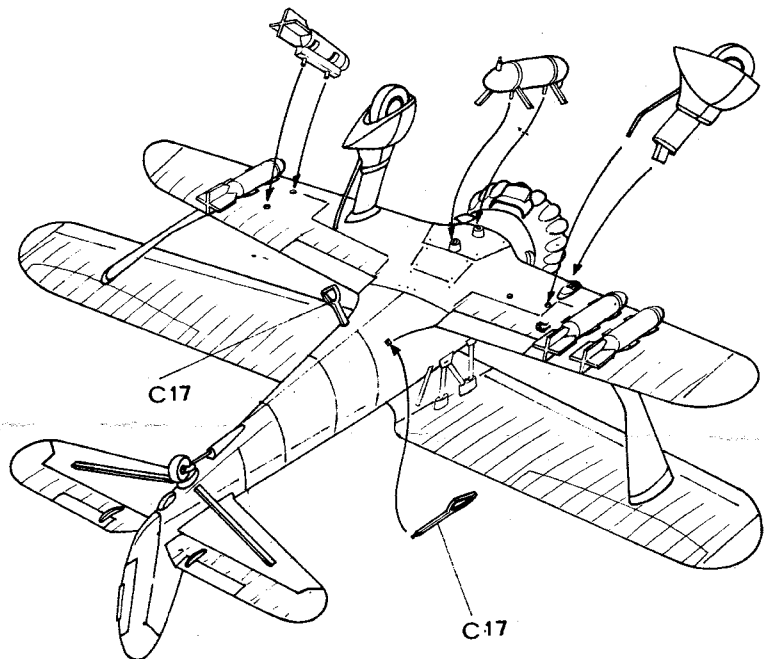
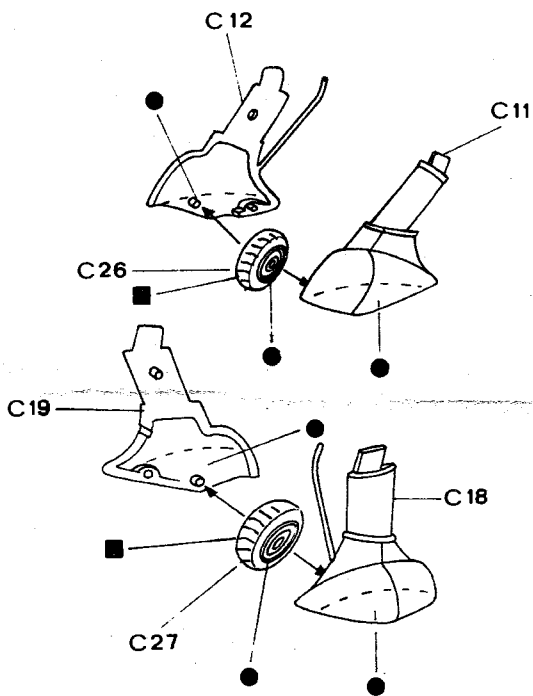
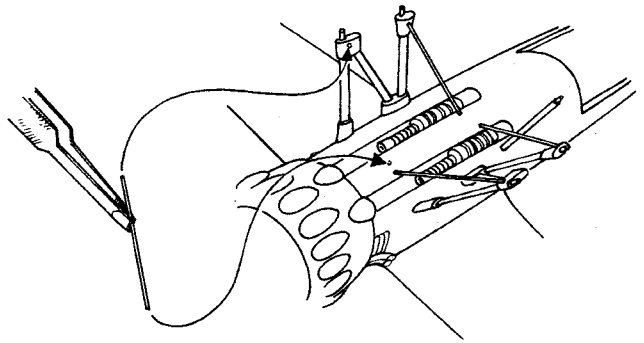
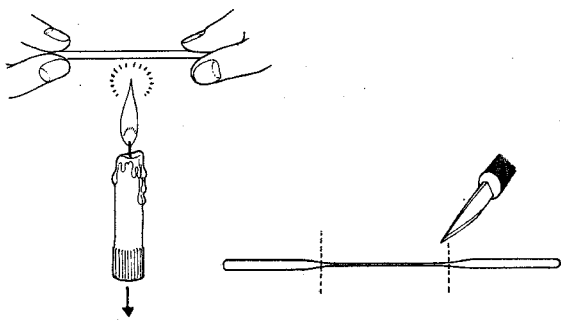


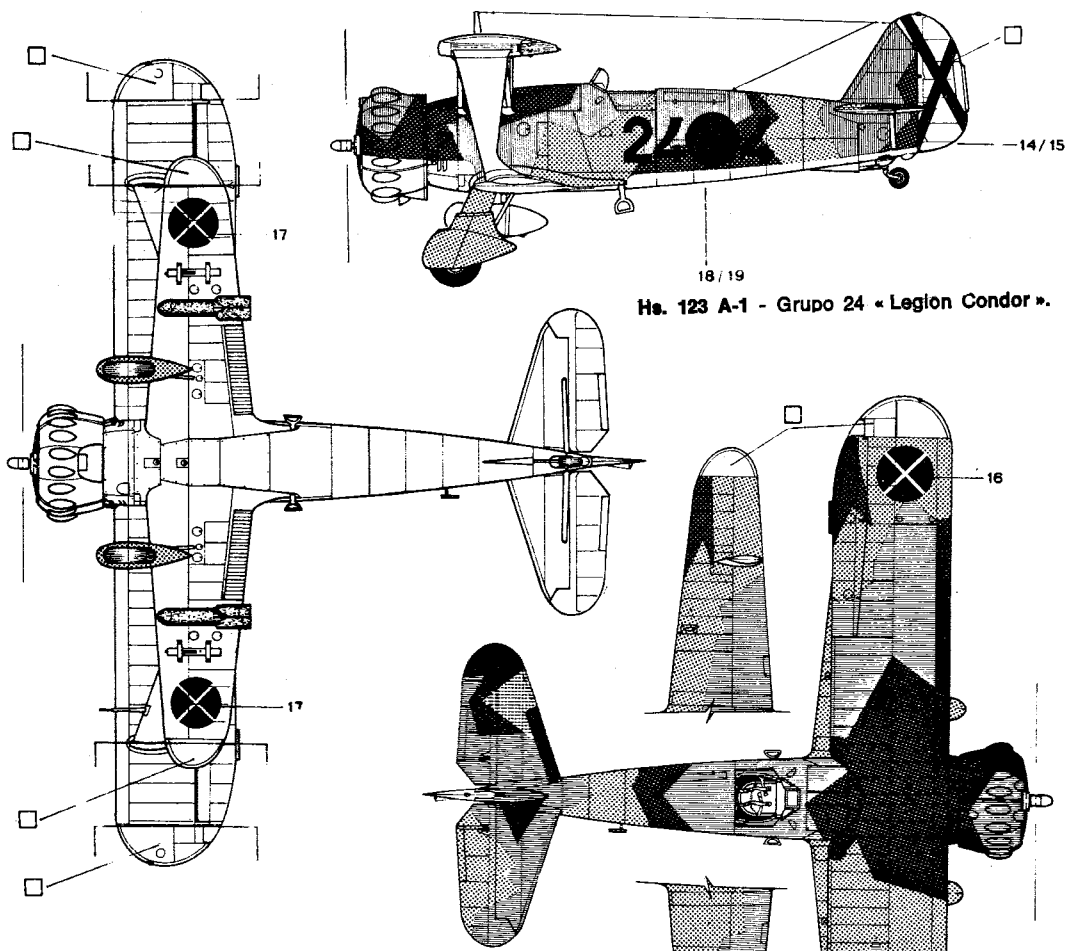


~~B 14-17~~

SOLO PER MODELLO « LEGION CONDOR ».
 ONLY FOR « LEGION CONDOR » MODEL.
 SEULEMENT POUR LE MODELE « LEGION CONDOR ».
 NUR FÜR DAS MODELL « LEGION CONDOR »
 SOLO PARA EL MODELO « LEGION CONDOR ».







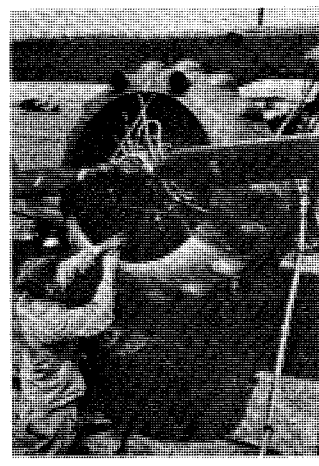
He. 123 A-1 - Grupo 24 « Legion Condor ».

- RLM 62 VERDE
- RLM 62 GREEN
- RLM 62 VERT
- RLM 62 GRUEN
- RLM 62 VERDE

- RLM 63 GRIGIO CHIARO
- RLM 63 LIGHT GRAY
- RLM 63 GRIS CLAIR
- RLM 63 HELLGRAU
- RLM 63 GRIS CLARO

- RLM 61 MARRONE SCURO
- RLM 61 DARK BROWN
- RLM 61 MARRON FONCE
- RLM 61 DUNKEL BRAUN
- RLM 61 MARRON OSCURO

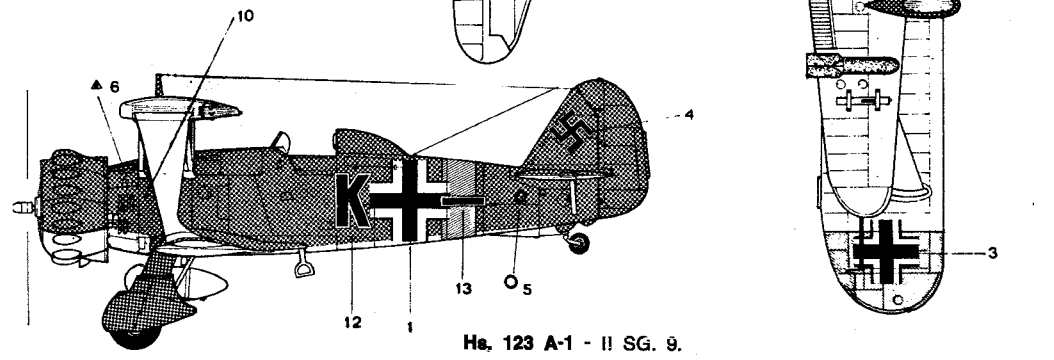
- RLM 65 AZZURRO CHIARO
- RLM 65 LIGHT BLUE
- RLM 65 BLU CIEL CLAIR
- RLM 65 HELLBLAU
- RLM 65 AZUL CLARO



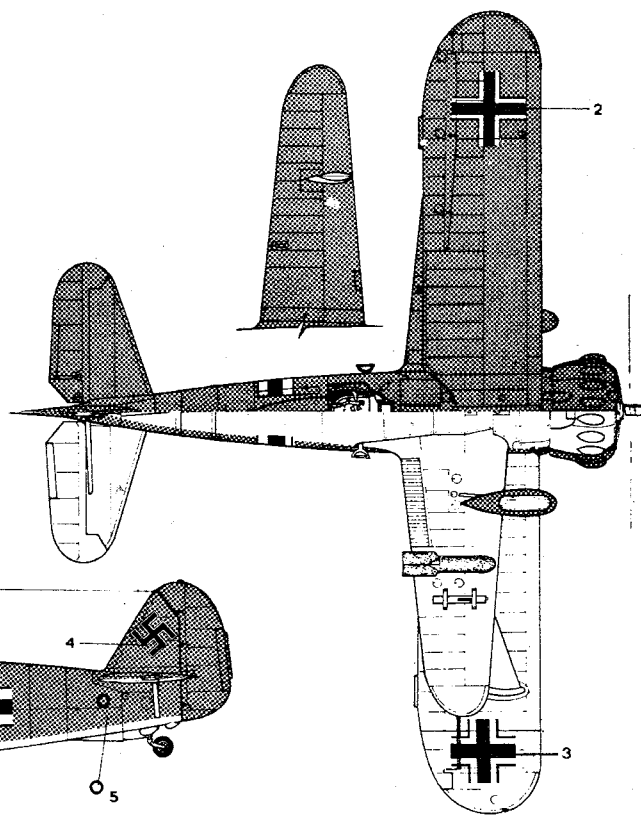
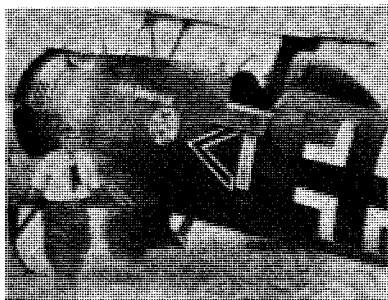
- RLM 70 VERDE-NERO
- RLM 70 BLACK-GREEN
- RLM 70 VERT-NOIR
- RLM 70 SCHWARZGRÜN
- RLM 70 VERDE-NEGRO

- RLM 65 AZZURRO CHIARO
- RLM 65 LIGHT BLUE
- RLM 65 BLU-CIEL CLAIR
- RLM 65 HELLBLAU
- RLM 65 AZUL CLARO

- RLM 04 GIALLO
- RLM 04 YELLOW
- RLM 04 JAUNE
- RLM 04 GELB
- RLM 04 AMARILLO



He. 123 A-1 - II SG. 9.



RLM 70 VERDE-NERO
 RLM 70 BLACK-GREEN
 RLM 70 VERT-NOIR
 RLM 70 SCHWARZGRÜN
 RLM 70 VERDE-NEGRO

RLM 65 AZZURRO CHIARO
 RLM 65 LIGHT BLUE
 RLM 65 BLU-CIEL CLAIR
 RLM 65 HELLBLAU
 RLM 65 AZUL CLARO

Hs. 123 A-1 - II SG. 2

□ BIANCO
 WHITE
 BLANC
 WEISS
 BLANCO

■ NERO
 BLACK
 NOIR
 SCHWARZ
 NEGRO

△ ARGENTO
 SILVER
 ARGENT
 SILBER
 PLATA

▲ METALLO BRUNITO
 BURNISHED METAL
 METAL BRUNI
 BRÜNIERTER METALLFARBE
 METAL BRUNIDO

● GRIGIO
 GRAY
 GRIS
 GRAU
 GRIS

CARATTERISTICHE E DATI TECNICI (Hs. 123 A-1)

Motore:
 un motore radiale BMW 132 Dc a 9 cilindri raffreddato ad aria; 880 CV al decollo e 870 CV in volo.

Dimensioni:
 lunghezza m. 8,33 - altezza m. 3,20 - apertura ala superiore m. 10,50 - superficie alare mq. 24,85.

Pesi:
 a vuoto Kgs. 1.504 - totale Kgs. 2.217.

Prestazioni:
 velocità max. 341 Km/h a 1.200 m. o 333 Km/h a quota zero - velocità max. di crociera 317 Km/h a 2.000 m. - velocità di salita iniziale 15 m/sec. - quota di tangenza pratica 9.000 m. - autonomia max. 860 Km.

Armamento:
 due mitragliatrici Rheinmetal MG-17 da 7,92 mm. operanti attraverso il « disco » dell'elica - quattro bombe SC-50 da Kgs. 50 o due spezzoni con 92 spezzoni SC-2 anti-uomo da Kgs. 2 o due contenitori per cannoni MG-FF da 20 mm.
 * sotto la fusoliera si poteva applicare un serbatoio supplementare.

CARACTERISTIQUES ET DONNEES TECHNIQUES (Hs. 123 A-1)

Moteur:
 Un moteur radial BMW 132 Dc à 9 cylindres à refroidissement par air; 880 CV au décollage et 870 CV en vol.

Dimensions:
 longueur 8,33 m - hauteur 3,20 m - envergure aile supérieure 10,50 m - surface alaire 24,85 m².

Poids:
 à vide 1.504 kg - total 2.217 kg.

Performances:
 vitesse max. 341 km/h à 1.200 m ou 333 km/h en altitude zéro - vitesse max. de croisière 317 km/h à 2.000 m - vitesse de montée initiale 15 m/sec - altitude de plafond pratique 9.000 m - autonomie max. 860 km.

Armement:
 deux mitrailleuses Rheinmetal MG-17 de 7,92 mm opérant à travers le « disque » de l'hélice - quatre bombes SC-50 de 50 kg ou deux grenadeurs avec 92 grenades SC-2 antipersonnel de 2 kg ou deux logements pour canons MG-FF de 20 mm.
 * sous le fuselage on pouvait appliquer un réservoir supplémentaire.

SPECIFICATIONS AND TECHNICAL DATA (Hs. 123 A-1)

Engine:
 Radial BMW 132 Dc 9 cylinder air cooled engine; 880 CV at take off and 870 CV in flight.

Size:
 length 8.33 m - height 3.20 m - upper wing span 10.50 m - wing surface 24.85 sq.m.

Weight:
 Empty 1504 kgs - total 2217 kgs.

Performance:
 maximum speed 341 Km/h at 1200 m or 333 Km/h at ground level - maximum cruising speed 317 Km/h at 2000 m - initial rising speed 15 m/sec - service ceiling 9000 m - fuel distance 860 Km.

Arms:
 two 7.92 mm MG-17 Rheinmetal machine guns operating through the propeller « disc » - 4 50 Kg SC-50 bombs or two bomb containers with 92 SC-2 Kg man-fighting incendiary bombs or two containers for 20 mm MG-FF guns. Under the fuselage an extra tank could be fitted.

CARACTERISTICAS Y DATOS TECNICOS (Hs. 123 A-1)

Motor:
 radial BMW 132 de 9 cilindros, enfriamiento de aire; 880 CV al despegar y 870 en vuelo.

Dimensiones:
 longitud m. 8,33 - altura m. 3,20 - apertura alar superior m. 10,50 - superficie alar mc. 24,85.

Pesos:
 vacío Kgs. 1.504 - total Kgs. 2.217.

Prestaciones:
 velocidad máx. 341 km/h a 1.200 metros, ó 333 km/h a cuota cero - velocidad máx. de crucero 317 km/h a 2.000 metros - velocidad de subida inicial 15 m/seg. - cuota de tangencia práctica 9.000 m. - autonomía máx. 860 km.

Armamento:
 dos ametralladoras Rheinmetal MG-17 de 7,92 mm. operativas a través del « disco » de la hélice - 4 bombas SC-50 de Kgs. 50, o 2 distribuidores de bombas incendiarias SC-2 antihombre de Kgs. 2 ó 2 contenedores para cañones MG-FF de 20 mm.; debajo del fuselaje podía aplicarse un tanque auxiliar.