

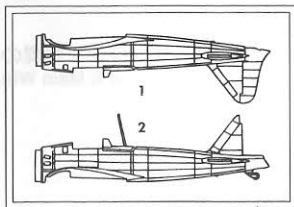
ZERO FIGHTER TYPE 32

Hasegawa

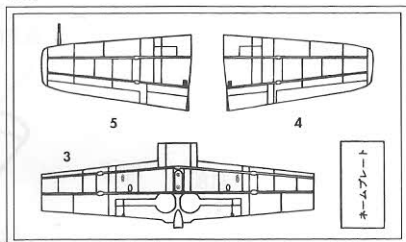
003 1:72 零式艦上戦闘機 32型

Hobby kits

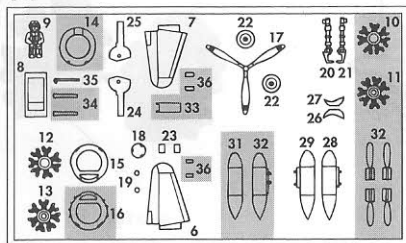
(A)



(B)



(C)



(D)



の部品は使用しません。
 Parts not for use.
 Teile werden nicht verwendet.
 Pièces à ne pas utiliser.
 Parti non per uso.
 Partes para no usar.
 不需要使用的部件

For Japanese use only.

■部品請求をなさる方は、あなたの氏名、住所、郵便番号、電話番号を1字づつはっきり書いて、下のカードと共に申し込みにください。



—— 部品請求カード ——

003 1:72 零式艦上戦闘機 32型

部品を紛失したり、破損なされた方は、このカードの必要部品を○でかみ代金を現金書留または郵便小為替で当社サービス係までお申ください。(1,000円以下の部品請求には、切手で代用もできます。)

A部品 300円 D部品 200円
 B部品 350円 デカール 150円
 C部品 350円

9405

A R T No. 003

上記の価格は予告なく変更する場合がありますのでご了承ください。

(株)長谷川製作所 静岡県焼津市八幡1193-2

〒425TEL054-628-8241

HASEGAWA SEISAKUSHO CO.,LTD.

1193-2Yagusu, Yaizu, Shizuoka, 425 Japan

©PRINTED IN JAPAN 1994.5(P)



零式艦上戦闘機は、昭和15年夏から終戦までの5年間、日本海軍づつの盛衰と共に闘い抜いた戦闘機です。空戦性能が抜群で他の性能も当時の陸上戦闘機すら凌ぐほどでした。11型は、陸上戦闘機として使われたため、着艦フックやクルシー帰投方位測定装置などが装備されていません。21型は艦上戦闘機とするため、11型では省略した装備を施し、翼端を500mmづつ上に折り畳むようにしました。32型は、高空性能の向上、横の操縦性の向上などを目的とした改良型です。発動機が栄21型に換わり、主翼端の折畳部を取り除いて翼端が角形に成形され印象が変わりました。22型は、32型で大幅に低下した航続力を取り戻そうと翼幅を12mにし、左右の外翼内に45リットルの燃料タンクが増設された型です。

<データ>乗員：1名、全長：9.06m、全幅：11.00m、全高：3.57m、
 最大速度：544km/h、発動機：栄21型（離昇出力1,130hp）、武装：
 7.7mm機銃 X 2、20mm機関砲 X 2

The type Zero fighter aircraft was active from the summer of 1940, until the end of world war 2. It was a design replacement for the Japanese Navy's A5M (Claude) series of fighters. Built to be used on aircraft carriers, it was more maneuverable than land based fighters. The Zero type 11 was a land based, preproduction version, produced without folding wing tips; tail hook, and did not carry the ADF homing equipment used during shipboard operations. The type 21 was a shipboard fighter with 500mm folding wing tips and the carrier equipment listed above. The type 32 eliminated the folding wing tips for better roll rate and higher top speed, but reduced range, and used the Sakae 21 engine. The type 22 was a modification of the type 32 to increase range. It had 12 meter wings, plus two 45 liter under wing fuel tanks.

[Type 32 DATA] Crew:1, Length: 9.06m, Wingspan: 11.00m, Height: 3.57m, Speed: 544km/h, Engine: Sakae 21 (take off power 1,130hp), Fixed weapons: 7.7mm x 2 machine guns, 20mm cannons x 2

Marking & Painting

Markierungen und Bemalung Decoracion y Pintura

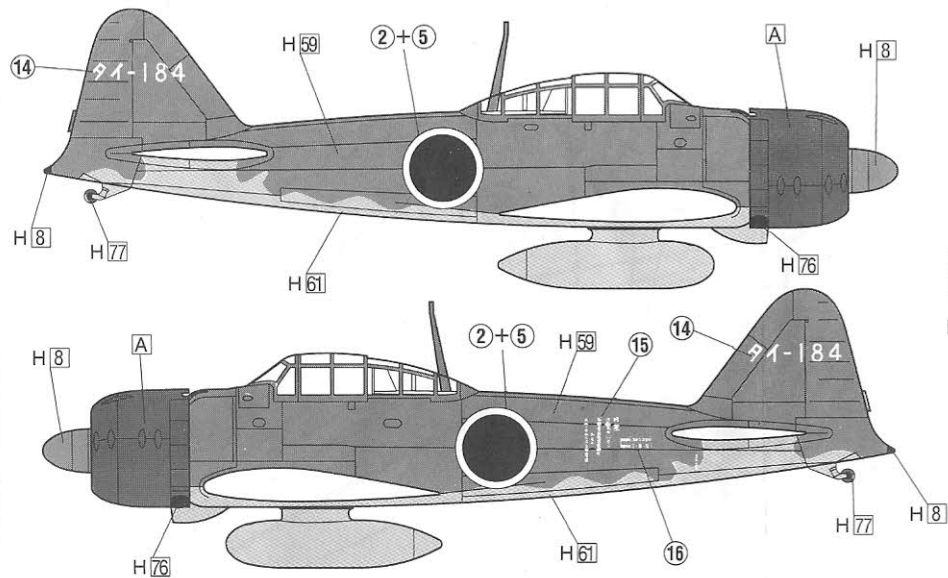
Decoration et Peinture

標貼及著色指示

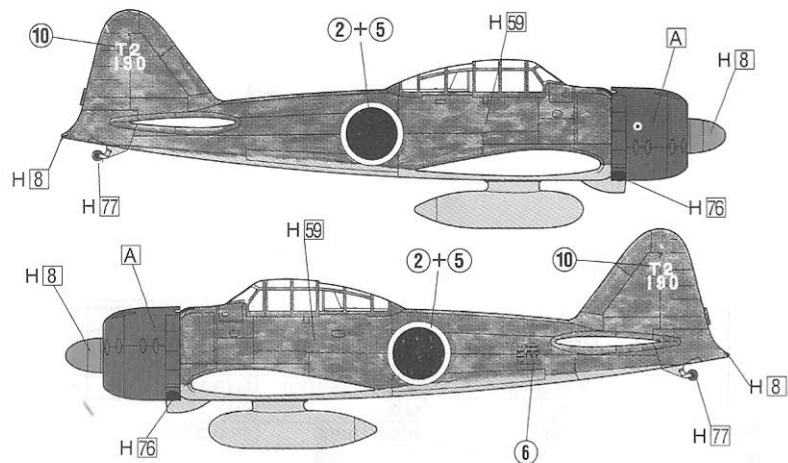
Marchio & Pittura

マーキング及び塗装図

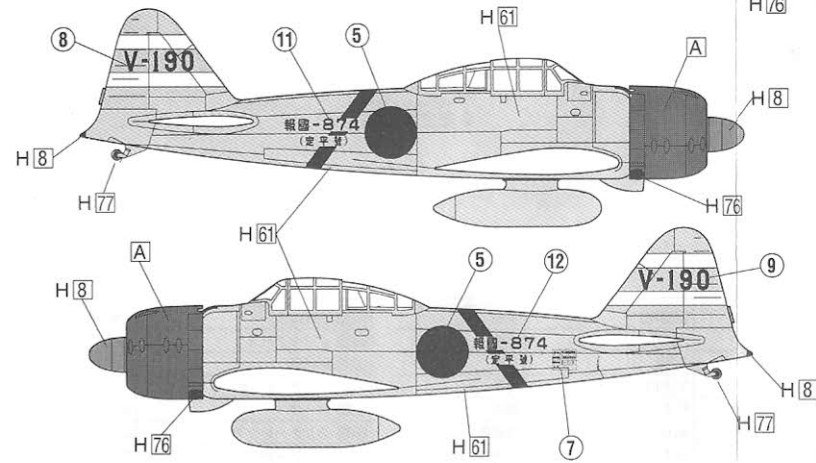
1 台南海軍航空隊 谷水竹雄上飛曹 乗機
TAINAN Flying Group Flown by NAP 1/C Takeo Tanimizu



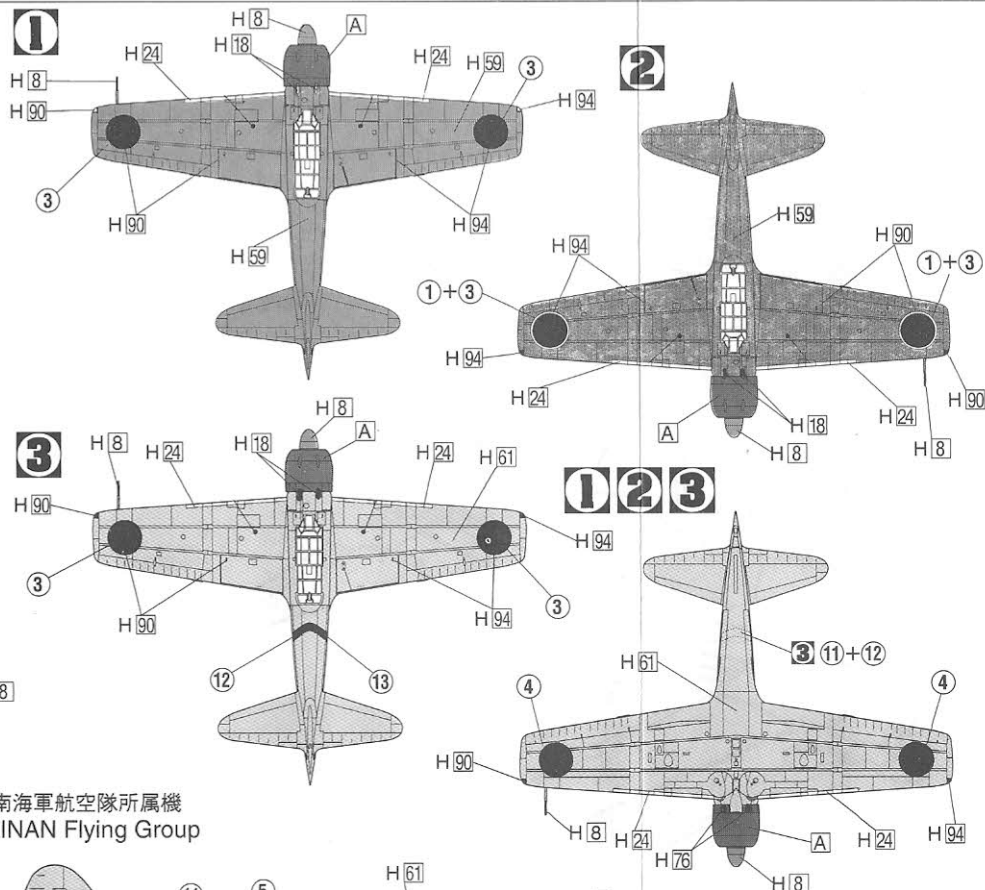
2 第204海軍航空隊所属機
204th Flying Group



3 台南海軍航空隊所属機
TAINAN Flying Group



A = H 5 60% + H 2 40%



CAUTION: NOT SUITABLE FOR CHILDREN UNDER 3 YEARS.
CONTAINS SMALL PARTS.

NICHT FÜR KINDER UNTER 36 MONATEN
ENTHÄLT KLEINE TEILE.

ATTENTIE: NIET GESCHIKT VOOR KINDEREN TOT 4 JAAR.
BEBAT KLEINE ONDERDELEN.

ATENCIÓN: NO ES CONVENIENTE PARA NIÑOS MENORES DE 3
AÑOS. CONTIENE PIEZAS PEQUEÑAS.

ΠΡΟΣΟΧΗ: ΚΑΤΑΛΗΛΟ ΓΙΑ ΠΑΙΔΙΑ ΑΝΩ ΤΩΝ ΤΡΙΩΝ ΕΤΩΝ
ΠΕΡΙΕΧΕΙ ΜΙΚΡΑ ΤΕΜΑΧΙΑ

ATTENTION: CE PRODUIT NE CONVIENT PAS A UN ENFANT DE
MOINS DE 36 MOIS, EN RAISON DES PIÈCES DE PETITE
DIMENSION CONTENUES.

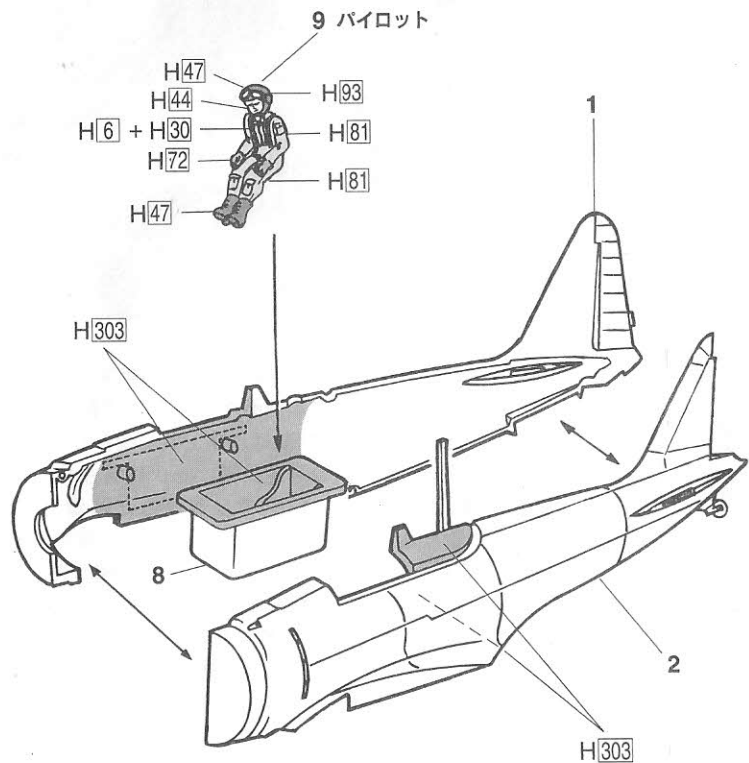
ATTENZIONE: PRODOTTO NON ADATTO AI BAMBINI DI ETÀ
INFERIORE AI 36 MESI. CONTIENE PICCOLE PARTI.

ATENÇÃO: IMPRÓPRIO PARA CRIANÇAS COM MENOS DE 3 ANOS.
CONTEM PEÇAS PEQUENAS.

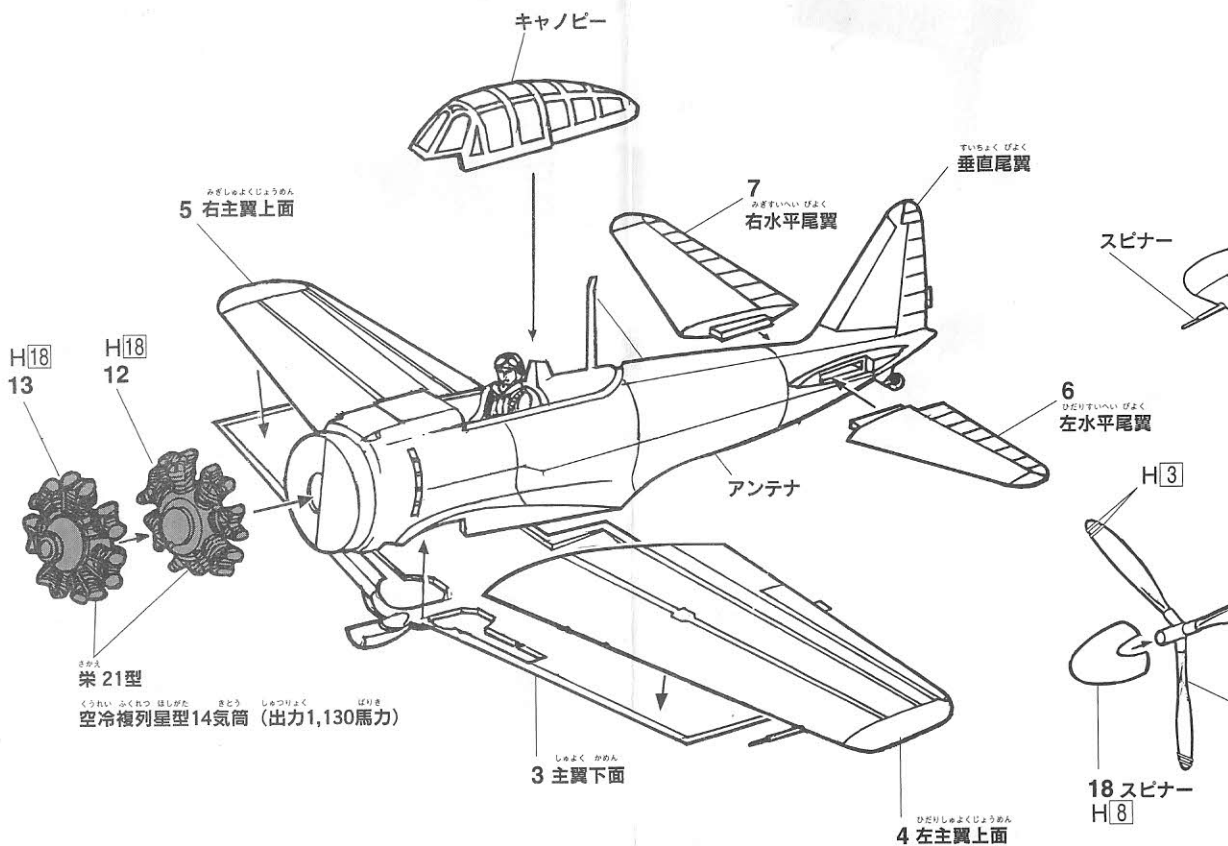
FORSIGTIG! IKKE EGNET TIL BØRN SOM ER MINDRE END 3 ÅR.
INDEHOLDER SMÅ DELE.

塗料指定のH□はグンゼ産業・水性ホビーカラー、■はMr. カラーの番号です。
このキットには接着剤は入っていないので別にお求めください。

1 コクピット・胴体の組み立て Cockpit & Fuselage Assembly



2 エンジン・主翼の組み立て Engine & Main Wing Assembly



3 各部 Vari

塗料指定のH□はグンゼ産業・水性ホビーカラー、■はMr. カラーの番号です。
このキットには接着剤は入っていないので別にお求めください。

H□ in painting indication is the number of Gunze Sangyo Aqueous Hobby Color, while ■ is that of Mr. Color. Glue is not included in this kit.

H□ bei Bemalungshinweisen ist die Nummer der Aqueous-Hobby-Color von Gunze Sangyo, während ■ den Ton der Farbserie Mr. Color anzeigt. Im Bausatz ist kein Klebstoff enthalten.

Sur le guide de peinture, H□ correspond au numéro de couleur GUNZE SANGYO AQUEOUS HOBBY COLOR, alors que ■ correspond à Mr. COLOR. La colle n'est pas fournie dans ce kit.

H□ nella indicazione della pittura è il numero della Gunze Sangyo Aqueous Hobby Color, mentre ■ è quello di Mr. Color. La colla non è inclusa nella scatola di montaggio.

H□ en indicaciones de pintado. Este es el número de Gunze Sangyo Aqueous Hobby Color, mientras ■ es el de Mr. Color. El pegamento no está incluido en el kit.

H□這個著色指示是代表都是出品水性模型漆油的編號，而■則代表都是出品的樹脂系模型漆油的編號，這份套件並沒有包括膠水。

H2	ブラック	BLACK	SCHWARZ	NOIR	NERO	NEGRO	黒色
H3	レッド	RED	ROT	ROUGE	ROSSO	ROJO	紅色
H5	ブルー	BLUE	BLAU	BLEU	BLU	AZUL	藍色
H6	グリーン	GREEN	GRÜN	VERT	VERDE	VERDE	緑色
H8	シルバー	SILVER	SILBER	ARGENT	ARGENTO	PLATA	銀色
H20	つや消レブラック	FLAT BLACK	MATTSCHWARZ	NOIR MAT	NERO OPACO	NEGRO MATE	啞黒色
H18	黒鉄色	STEEL	STAHL	ACIER	ACCIAIO	ACERO	黒鉄色
H22	オレンジイエロー	ORANGE YELLOW	GELBORANGE	JAUNE-ORANGE	GIALLO ARANCIO	AMARILLO-NARANJA	橙黄色
H30	クリアー	CLEAR	KLAR	CLAIR	CHIAIRO	BARNIZ	透明
H40	はだ色	FLESH	FLEISCHFARBE	CHAIR	COLOR CARNE	CARNE	肌肉色
H47	レッドブラウン	RED BROWN	ROTBRAUN	MARRON ROUGE	MARRONE ROSSICCO	MARRON ROJO	紅褐色
H58	濃緑色(暗緑色(1))	IJN GREEN	IJN GRÜN	VERT IJN	VERDE IJN	VERDE IJN	IJN 深緑色

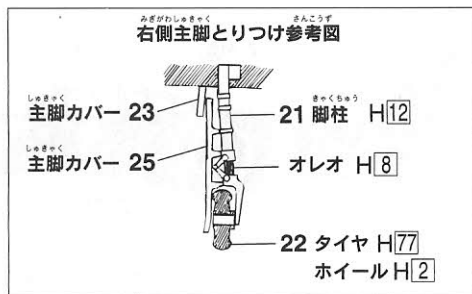
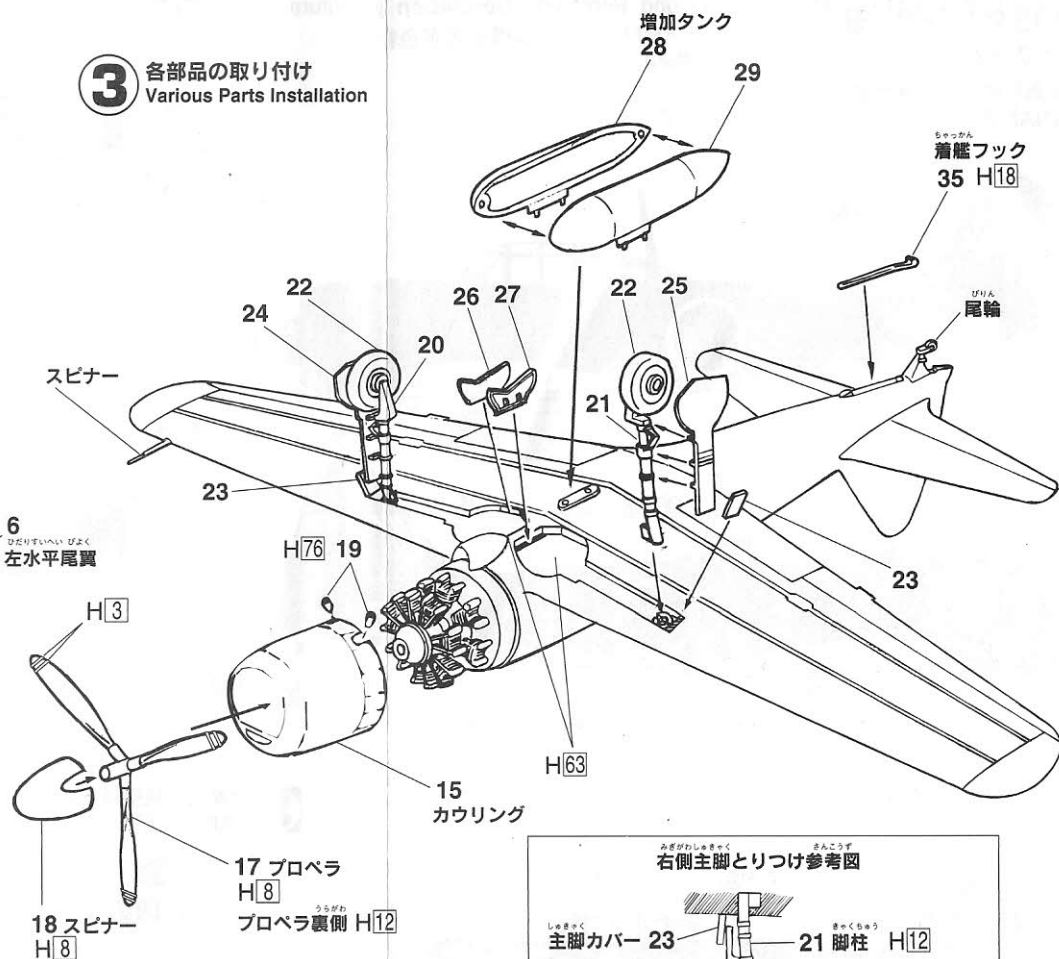
H61	明灰白色(1)
H72	ダークアース
H76	焼鉄色
H77	タイヤブラック
H81	カーキ
H90	クリアーレッド
H94	クリアーグリーン
H303	グリーン FS34102

3 各部品の取り付け Various Parts Installation

直尾翼

6 左水尾尾翼

上面



H[61] 明灰白色(1)	IJN GRAY	IJN GRAU	GRIS IJN	GRIGIO IJN	GRIS IJN	IJN 浅灰色
H[72] ダークアース	DARK EARTH	ERDFARBE,DUNKEL	TERRE FONCÉ	TERRA SCURO	TIERRA OSCURO	深土褐
H[76] 焼鉄色	BURNT IRON	GEBER,EISEN	FER BRULÉ	FERRO BRUCIATO	HIERRO BRUÑIDO	焼鐵色
H[77] タイヤブラック	TIRE BLACK	REIFENSCHWARZ	NOIR DE PNEU	NERO PNEUMATICO	NEGRO NEUMATICO	胎黑色
H[81] カーキ	KHAKI	KHAKI	KHAKI	KAKI	KAKI	砂礫色
H[90] クリアーレッド	CLEAR RED	ROT,REIN	ROUGE CLAIR	ROSSO CHIARO	ROJO CLARO	透明紅色
H[94] クリアーグリーン	CLEAR GREEN	GRÜN,REIN	VERT CLAIR	VERDE CHIARO	VERDE CLARO	透明綠色
H[99] グリーン FS34102	GREEN	GRÜN	VERT	VERDE	VERDE	綠色