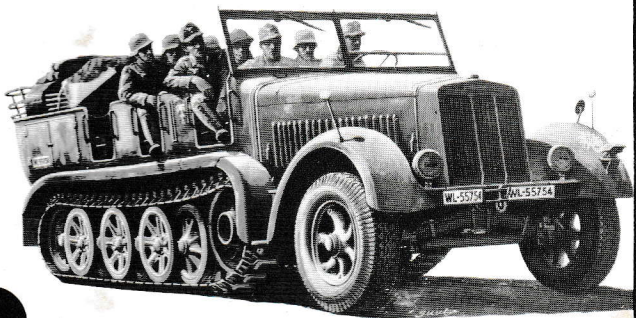


MITTLERER ZgKw.8ton Sd.Kfz.7 KMm.11

1/48 INTERNATIONAL SCALE

德国8吨牵引车



德国机械化部队有名的辅助车辆

以1939年9月进攻波兰开始的第2次世界大战，德军采用以坦克为中心的闪电式作战，直取欧洲诸国，创立了“无敌装甲师”的称号。之所以胜利的原因，不仅有坦克等战斗车辆，而且还有弹药、物资供应车、士兵运输车、火炮牵引车等辅助车辆的援助。军用战车的研究、开发，从1933年希特勒掌权，成立德国政府，建立装甲师开始，尤其是运输车辆，为了促使车辆在战场各处行动便利，从机动性上看，半履带式车辆最为适合。于是戴姆勒——本兹公司和NAG公司的兵工厂，对各种履带式车辆进行试制，火炮牵引车也成为重要开发课题之一，在一系列计划中，共制作出1吨、3吨、5吨、8吨、12吨、18吨6种产品，其中8吨牵引车（Sd、k f z、7）型是1934年慕尼黑的一家子公司制作的，最终式在1938年完成，第二年配备给各炮兵部队。发动机是HL 62 T U K，最高输出140HP / 2600 r · p · m，最高速度50 km h，牵引能力8吨，总重量11.5吨，乘座人员11名，炮兵部队还广泛利用了100 mm 炮、150 mm 重野战炮和有名的88 mm 高射炮牵引车。另外还制作3种8吨半履带式车辆的改良型，这种型号发动机和底盘按照原有的，只在车体后部装备了20 mm、37 mm、50 mm 对

空机关枪、自行火炮和可牵引的特殊的恐怖的秘密武器V—2号发射控制车。在柏林还有一家兵工厂将缴获的苏联7.62 cm 对抗坦克炮装载在半履带式的车辆上的记录。这种8吨牵引车从大战初期至战争结束生产台数达5000台以上，火炮牵引车、弹药运输车以及运送士兵车在炎烈沙漠的北非战线和东西战线都很活跃，由于能牵引88 mm 大炮的缘故，常可见到该车做为虎—1的援助车使用。在当时的战地记录的照片上有着88 mm 大炮轰击的情景，其中有一个角落上就有8吨牵引车。该车不仅陆军国防部队使用，空军降落部队在地面上移动时，空军高射炮部队同时也使用88 mm 对空炮，因而8吨牵引车非常活跃。故此穿着国防军制服和不同开襟制服的士兵，乘座在标有WL号码的8吨牵引车的照片时常可见。这种8吨牵引车载着众多士兵的行军场面，显示了当时德军超群的机械化部队的威力。

中国福万（福建）玩具有限公司
CHINA FUMAN (FUJIAN) TOYS CO., LTD
地址：中国福建省福州市福马路10号 邮编：350014
CHING YU FUMA ROAD FUZHOU FUJIAN CHINA
电话：TEL. 860435 电挂：CABLE: 7939 福州 FUZHOU
传真：FAX: 861075 电传：TELEX: 92242FMTCCN



组装注意事项

- 组装前请认真阅读说明书
- 确认部品的号码，使用剪钳或小刀剪干净，如有多余处请刮干净。
- 部品在接着前要试装，确认接着的地方。

- 部品的涂装应在组装前。
- 涂装的部品在接着时要将接着处的涂料去掉。

《注意》

部品中难免有尖突的地方，组装时请予以注意。图中 **注意** 表示部品有尖突的地方。

- 在使用塑料专用涂料、溶剂接着剂的时候，要注意防火，并经常交换空气。
- 不要将装部品的塑料袋套在孩子头上，应弄破后去掉。

使用上注意事项：

- 放在孩子拿不到的地方，不要随便使用。
- 除接着外不要用作他用。
- 大量使用时请注意交换空气。
- 因是有机溶剂，不要故意吸入，以免有害身体。

《致顾客》：

欢迎您使用本公司生产的玩具

请您在组装过程中注意不要让部品丢失，如有丢失 将所需部品记入右边的部品需求卡上 请写清部品的号码、数量等，然后剪下装入信封，寄至本公司，同时请随寄现款（本公司按实费收取） 请写清楚您的住所、姓名及邮政编码 另外万一有不良品和不足的话，请在部品需求卡上注明“不良”或“不足”，请您写清需求理由

中国福万（福建）玩具有限公司服务中心

地址：福州 前屿
电话：660435 电挂：7939

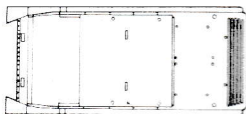
德国8吨牵引车

部品需求卡

部品号码、数量：

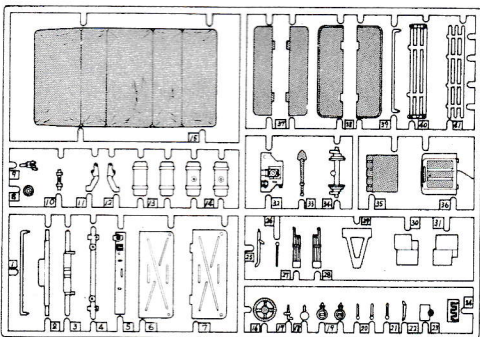
请求理由（ ）

部品图

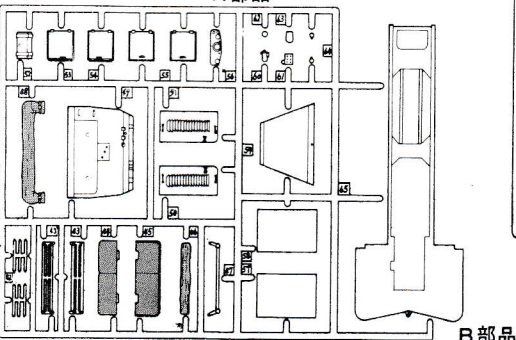


覆带

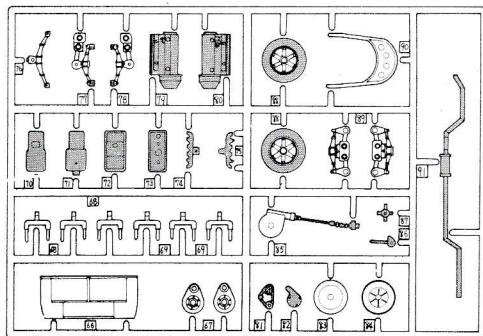
透明部品



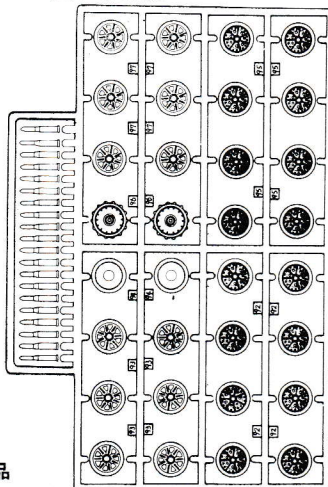
A 部品



B 部品

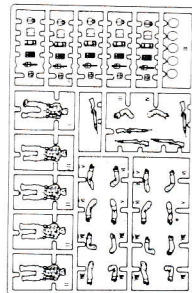


上：C 部品



D 部品

人形部品

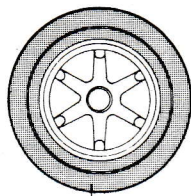


贴纸 1
接着剂 1

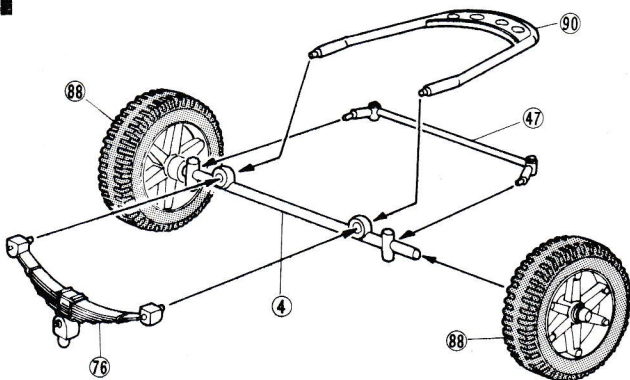
1 图 《前轮部的组装》

■ 用无光泽黑色涂装⑧的轮胎部分，并将各部品分别粘接到④上

1

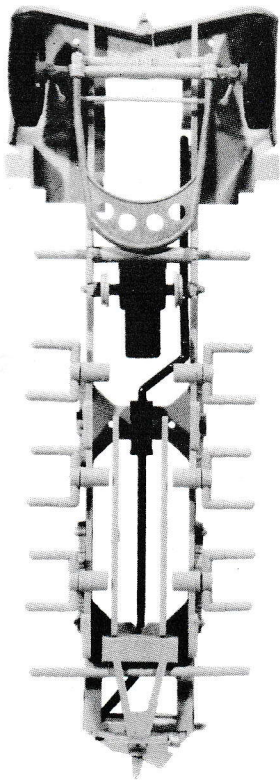


(无光泽黑色)



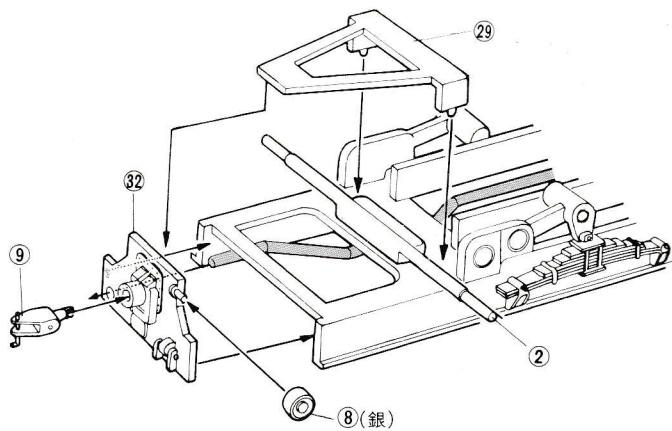
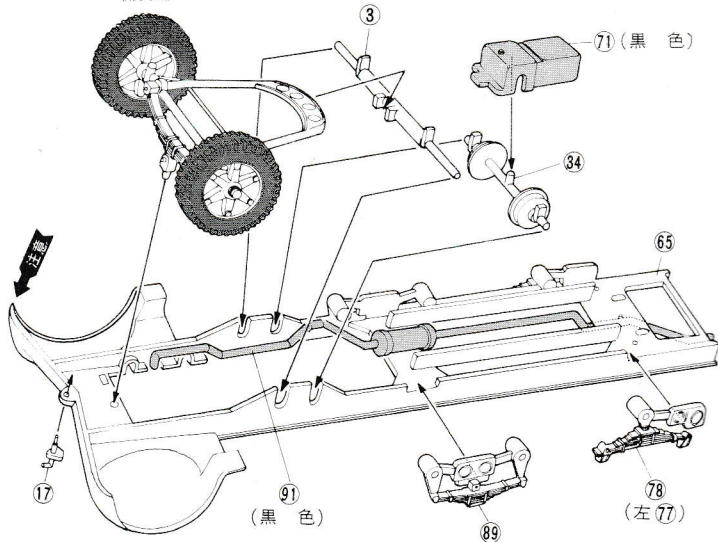
2 图 《悬架的组装》

- 将⑩粘接到⑥之后，将前轮部
品和各部品粘接在⑥上
- 注意⑨的位置。
- 将②、⑧、⑨、⑲、⑳分别粘
接到后部。



2

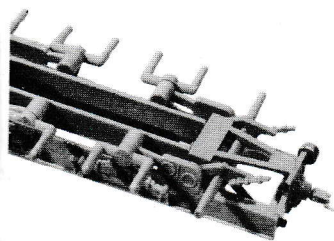
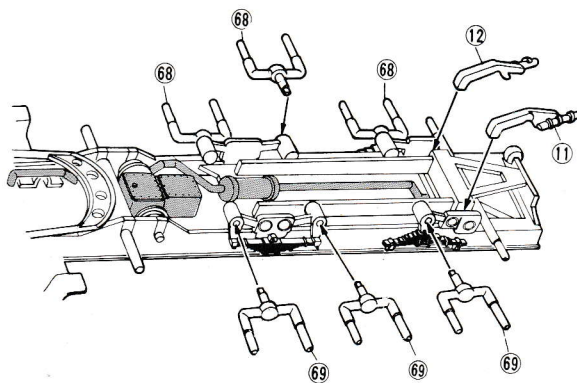
《前輪》



3 图 《车轴的组装》

- 将⑥⑧、⑥⑨、⑪、⑫粘接在底盘上。
- ※ ⑥⑧、⑥⑨的左右方向，不要弄错。

3



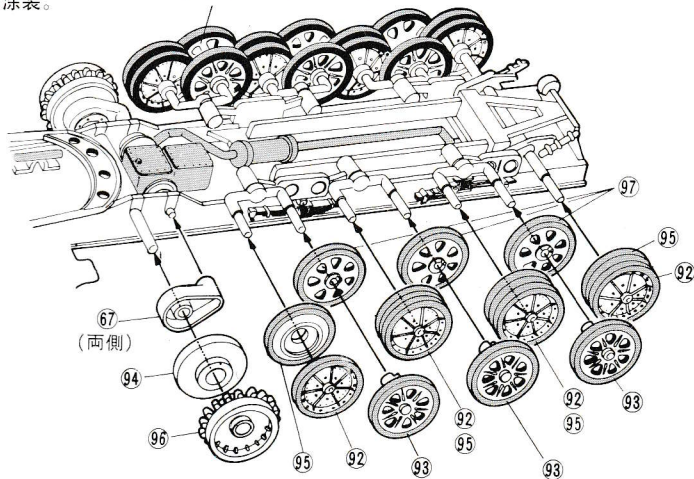
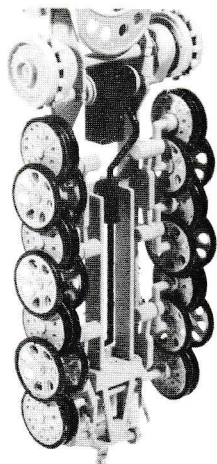
4

4图 《车轮的组装》

■ 装好各车轮，再装到底盘上。

■ 转动轮，诱导轮的外周用无光泽黑色涂装。

(※转动轮外侧用无光泽黑色涂装。)

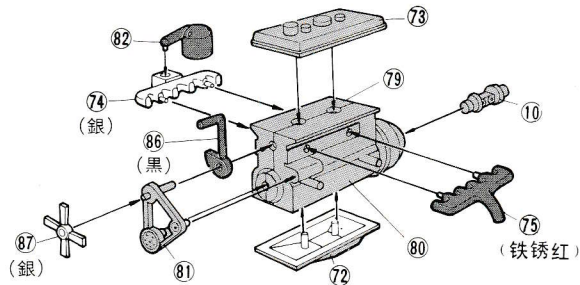
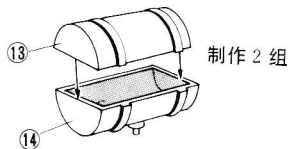


5图 《发动机的组装》

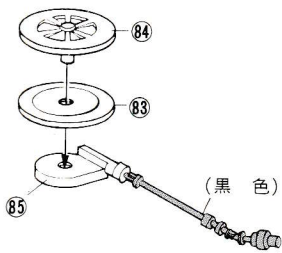
■ 图中指定色以外的部品，全部用黑铁色涂装。

5

《补助筒的组装》



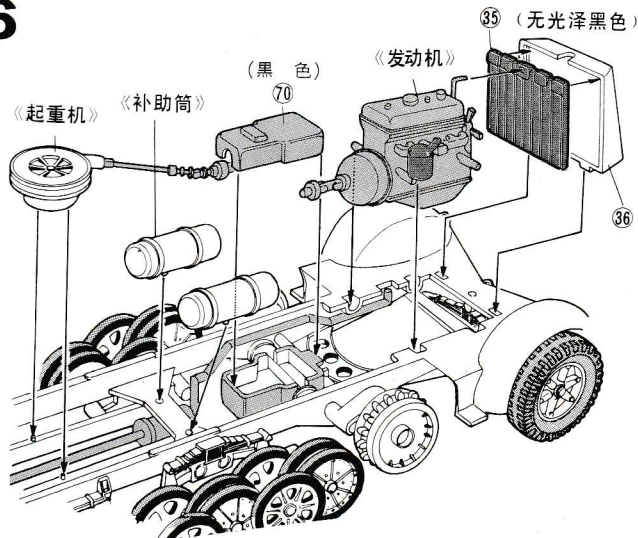
起重机的组装



6

6图 《发动机的组装》

■ 将发动机、补助筒、起重机以及各部品粘接到底盘上。

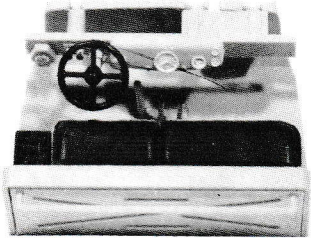


7 图 《驾驶室的组装 (A)》

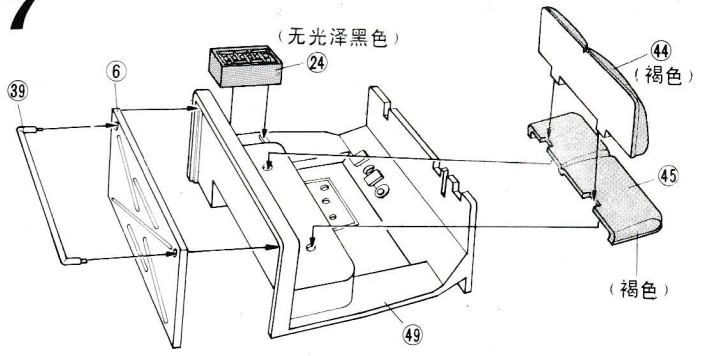
8 图 《驾驶室的组装 (B)》

■ 将各部品粘接部品④⑨中。

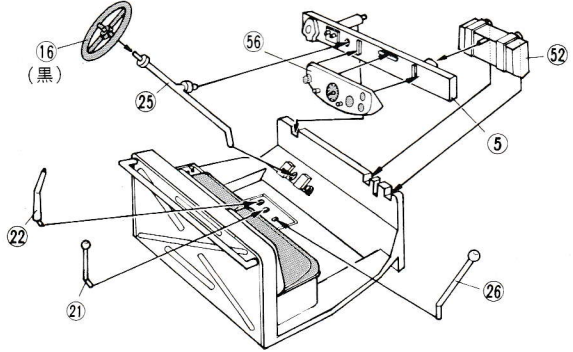
■ 涂装各部品



7



8

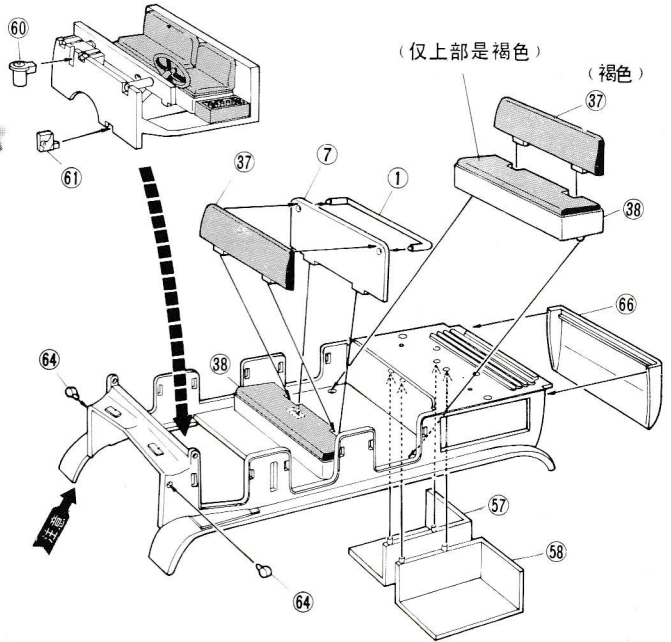
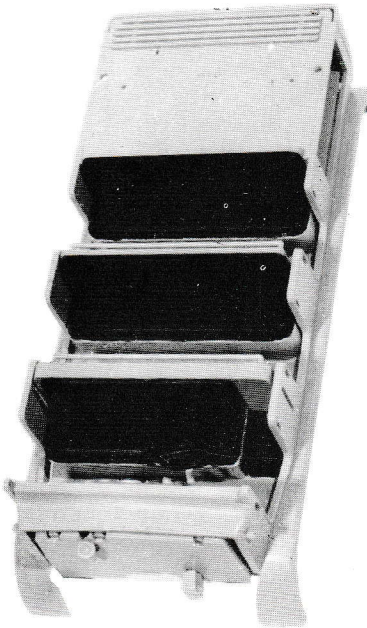


9 图 《车体的组装》

■ 驾驶室上粘接⑥①后，再将驾驶室和各部品粘接到车体上。

9

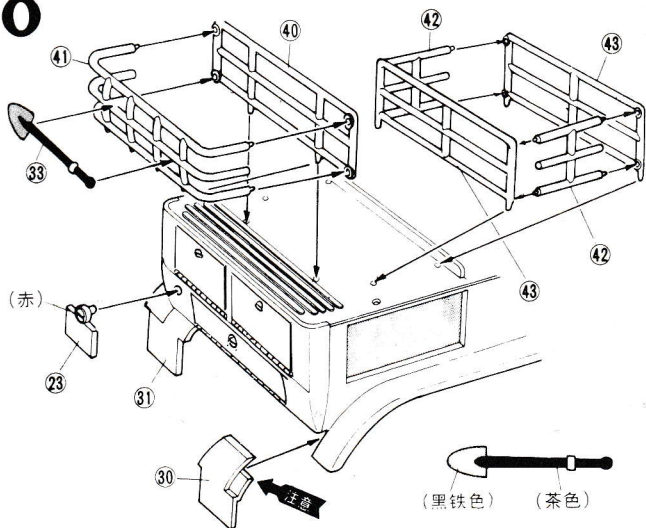
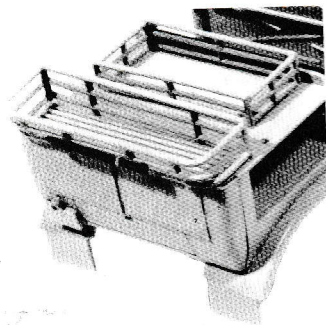
《驾驶室》



10图 《栏杆的组装》

■ 将栏杆及各部品粘接在车体后部。

10



11图 《本体的组装》

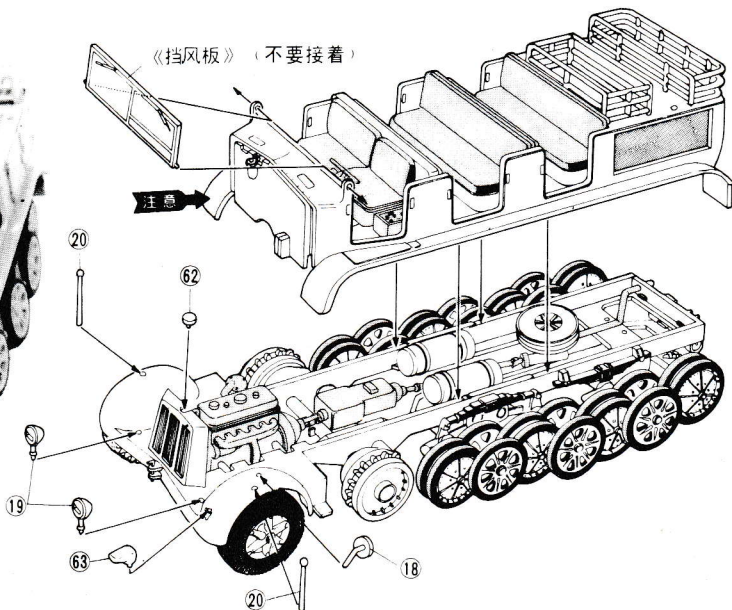
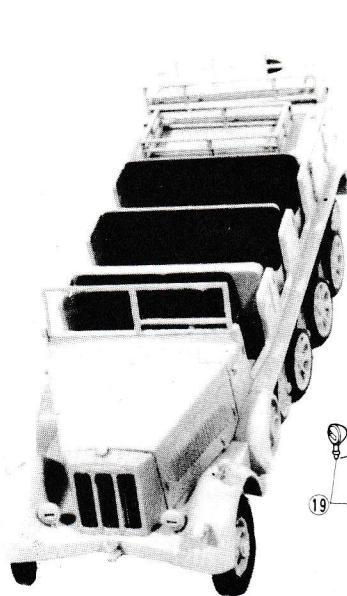
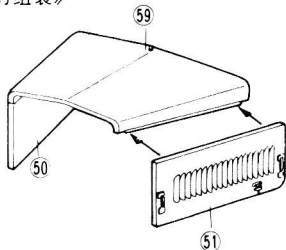
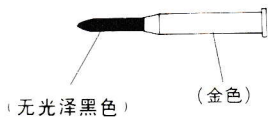
■ 挡风板是嵌入式的，不必粘接

■ 粘接各部品后，再将车体粘接到底盘上

11

《机罩的组装》

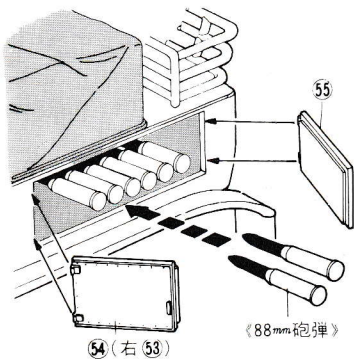
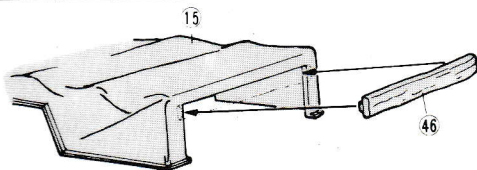
《88mm炮弹》



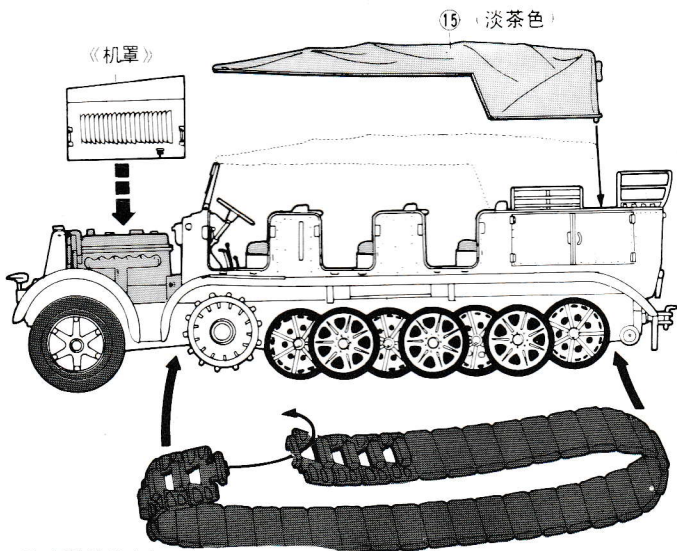
12图 《完成》

12

- 将④粘接在⑬上
 - 车体的收藏库内，可存入88mm的炮弹。
- 在组装门部品时，可呈开启状，也可呈封闭状



- 组装机罩、车篷、履带。
- 88mm炮弹箱与预备燃料筒，按您喜好的位置摆放。



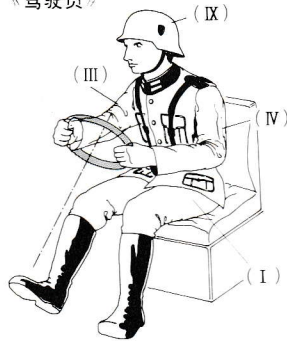
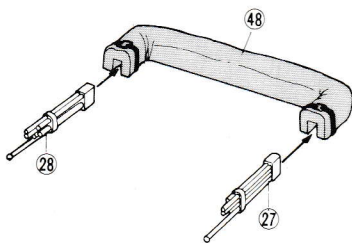
* 注意履带的方向。

13图 《步兵的组装》

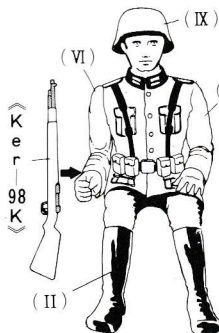
- 打开车篷时，按如图所示组装后，再装到车体上。
 - 参照右图，组装5组步兵后，再涂装。
- * 组装步兵装备品时，参考下图。

13 《车篷打开的状态》

《驾驶员》

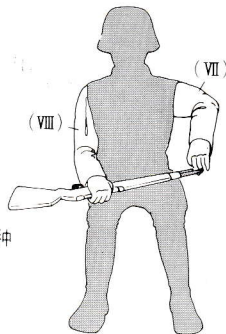


- 步兵的战斗服……田野灰色
- 领带……浓绿色 弹药座……黑色
- 钮扣……银色 水壶……淡茶色
- 吊带……黑色 皮带扣……银色




制作4组

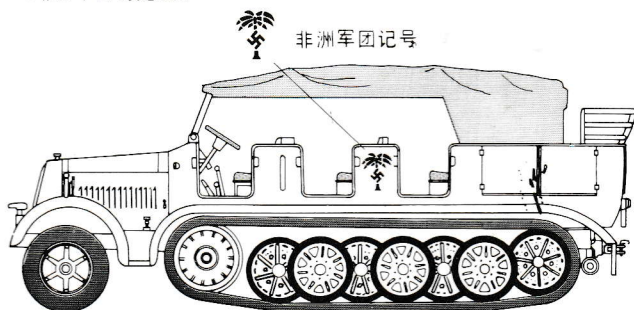
手臂部品有2种
任选一个组装



贴纸的说明

《非洲军团的处理》

- G..... 属于戈德里安将军率领的坦克集团车辆
- K..... 属于克莱斯特将军率领的坦克集团车辆
- ..... 属于隆美尔将军率领的坦克集团车辆



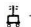

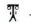

非洲军团记号

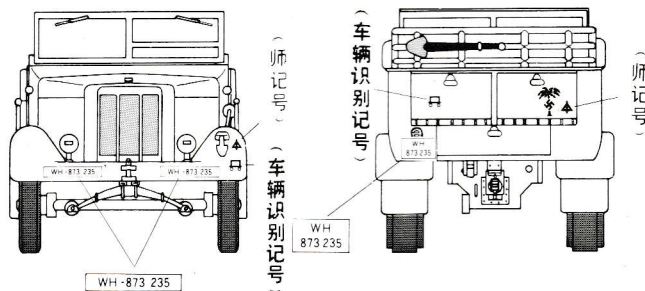
《师团记号》

- ..... 第一坦克师
- ..... 第I SS装甲师
- ..... 第3坦克师
- ..... 第12坦克师
- ..... 第15坦克师 (非洲战线)
- ..... 第21坦克师 (非洲战线)
- ..... 坦克掷弹师

非洲战线的涂装色用砂黄色
没有师记号的车辆也有。

《车辆识别记号》

- ..... 通信设施车辆
- ..... 机械化步兵部队车辆
- ..... 抗坦克炮牵引部队车辆
- ..... 摩托步兵部队车辆



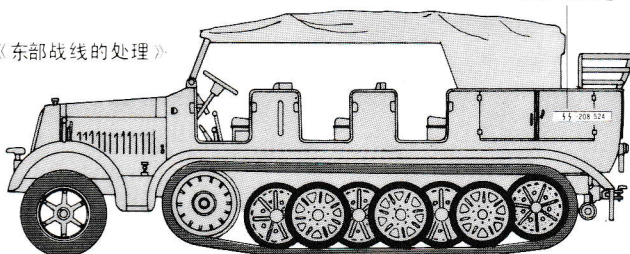
《车辆记号》

1. 2. 3. 4. 5 6. 7. 8. 9. 0

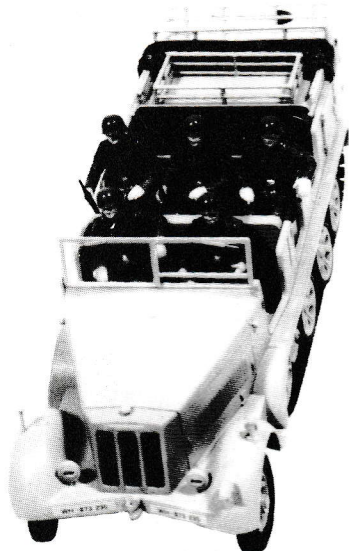
《车辆登录号》

SS..... 禁卫队 WH..... 国防军

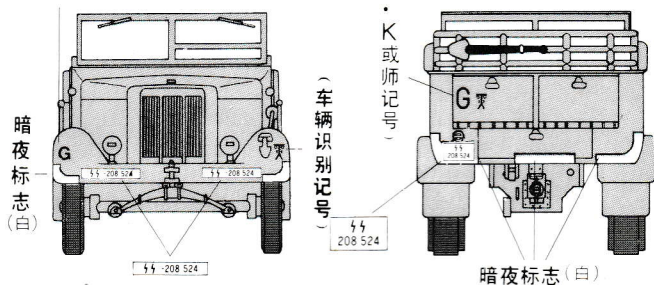
《东部战线的处理》



东部战线的涂装用深灰色。



K·G 或师记号



暗夜标志(白)

暗夜标志(白)

○暗夜标志主要用于灰色车辆