

Tankietka TKS z NKM wz. 38 FK-A 20 mm

TKS Tankette with NKM wz. 38 FK-A 20 mm Gun



Cat. No. 35046
Scale 1/35



3d design: Adam Andrzejewski
Research: IBG Crew

IBG Models pragnie podziękować Muzeum Wojska Polskiego w Warszawie i Panu Mirosławowi Ziętarzewskiemu za pomoc w tworzeniu tego modelu.

IBG Models would like to help Polish Army Museum in Warsaw and Mr. Mirosław Ziętarzewski for all the help in creating this model kit.



Element złożony we wcześniejszym etapie
Element assembled in previous step



Element po złożeniu w aktualnym etapie
Element after assembly in current step

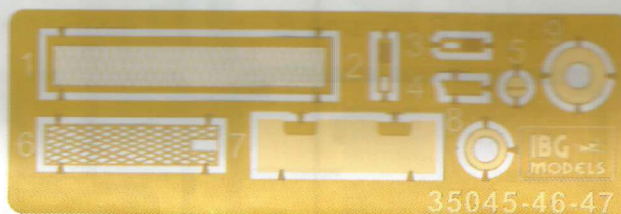


Wersja do wyboru
Version to choose



Kolor farby
Paint colour

Elementy Fototarwione / Photo-etched Parts



Metalowa Lufa / Turned Metal Barrel



		VALLEJO MODEL COLOR	HATAKA	LIFE COLOR	MR HOBBY	AK INTERACTIVE
Polish Olive Green	A	857	088	TM001	H420	AK031
Polish Dark Brown	B	846	087	TM002	H406	AK718
Polish Sand	C	916	086	TM003	H459	AK725
Black	D	950	100	UA733	H077	RC022
Gunmetal	E	863	106	LC26	H18	RC015
Rust	F	940	132	LC32	H47	AK708
Wood	G	843	172	UA714	H37	AK780
Interior White	L	820	307	LC33	H21	RC013

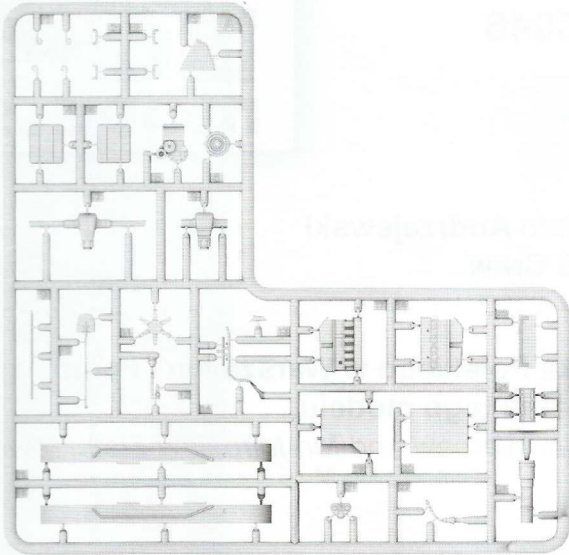
Przed montażem przeczytać instrukcję. Przestrzegać kolejności montażu podanego w instrukcji. Klej i farby nie wchodzą w skład zestawu.
Please read instructions before assembly. Follow the sequence of assembly presented in instructions. Glue and paint not included.

IBG Models
ul. Benedykta Hertza 2
04-603 Warszawa
Poland

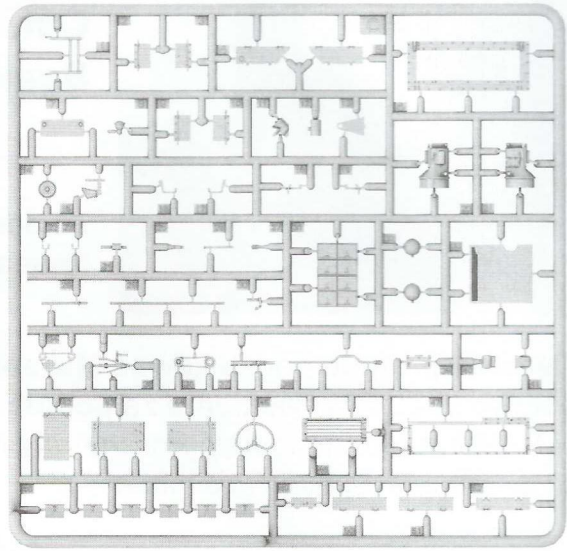
tel +48 22 8159150
fax +48 22 8159151
ibgsc@ibg.com.pl
www.ibg.com.pl
www.ibgmodels.com

Elementy modelu
Elements of the model kit

Ramka A / Frame A

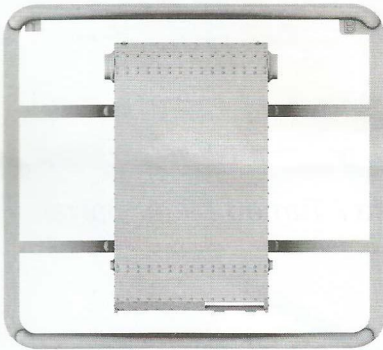


Ramka C / Frame C

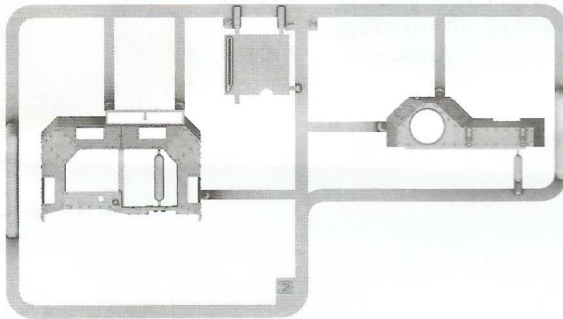


2 Figurki / 2 figures

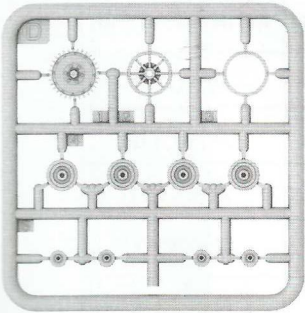
Ramka B / Frame B



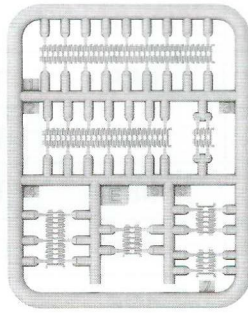
Ramka M / Frame M



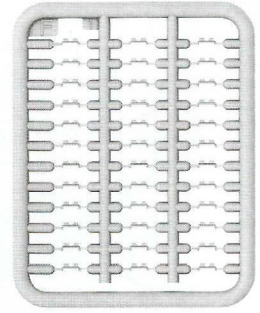
Ramka D x2 / Frame D x2



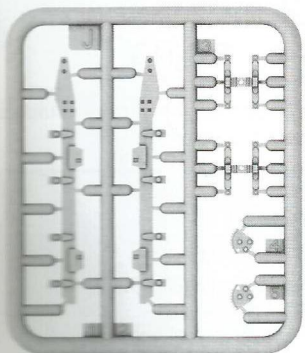
Ramka E x2 / Frame E x2



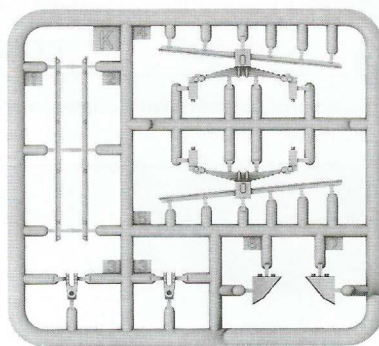
Ramka F x2 / Frame F x2



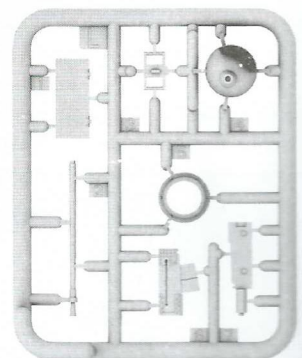
Ramka J x2 / Frame J x2



Ramka K / Frame K

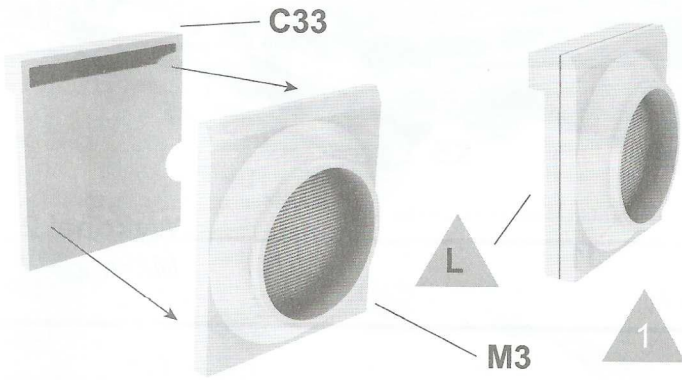


Ramka L / Frame L

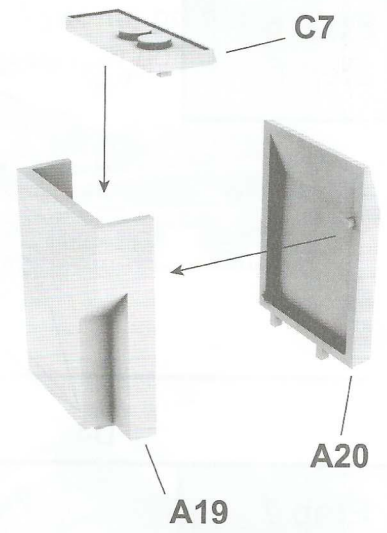


Etap 1
Step 1

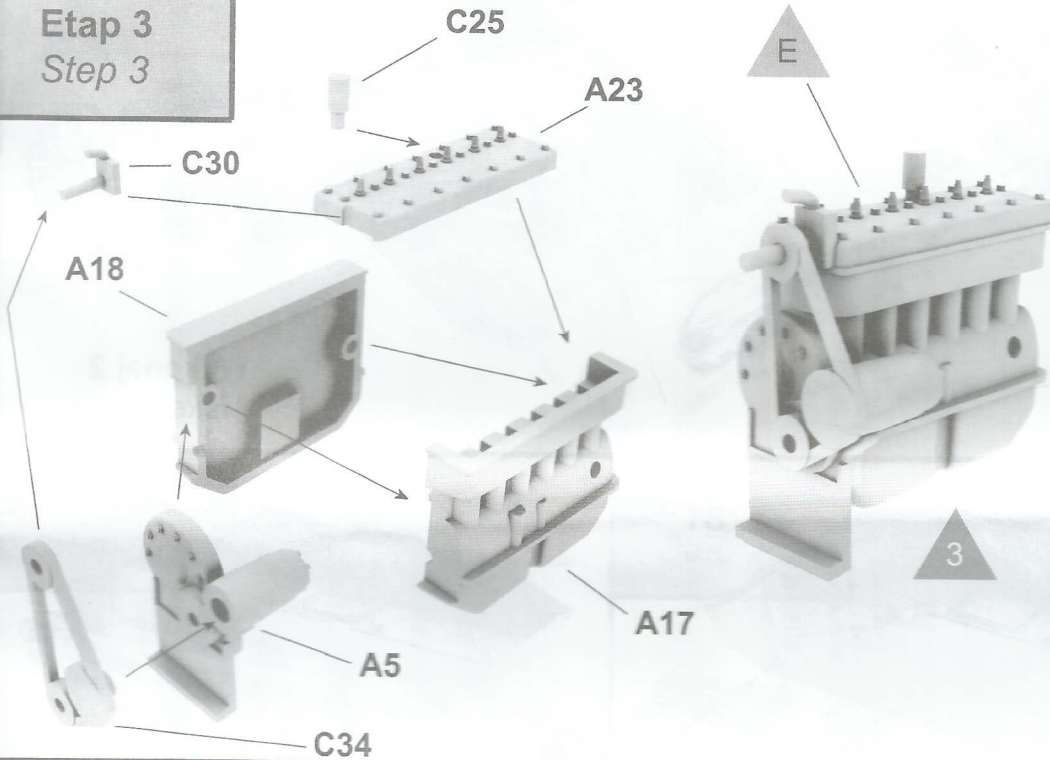
Elementy wnętrza malować na kolor „L”, chyba że wskazano inaczej
Elements of the interior should be painted in the „L” color, unless indicated otherwise



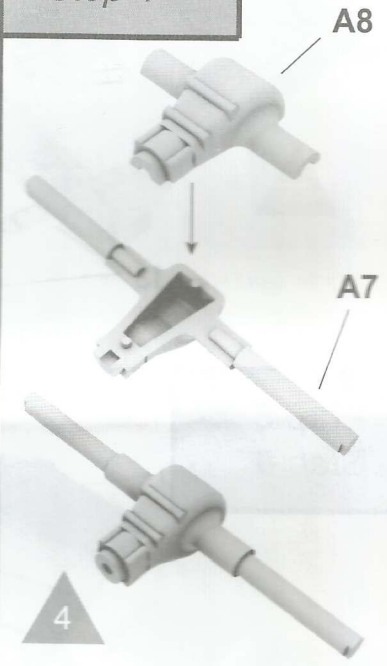
Etap 2
Step 2



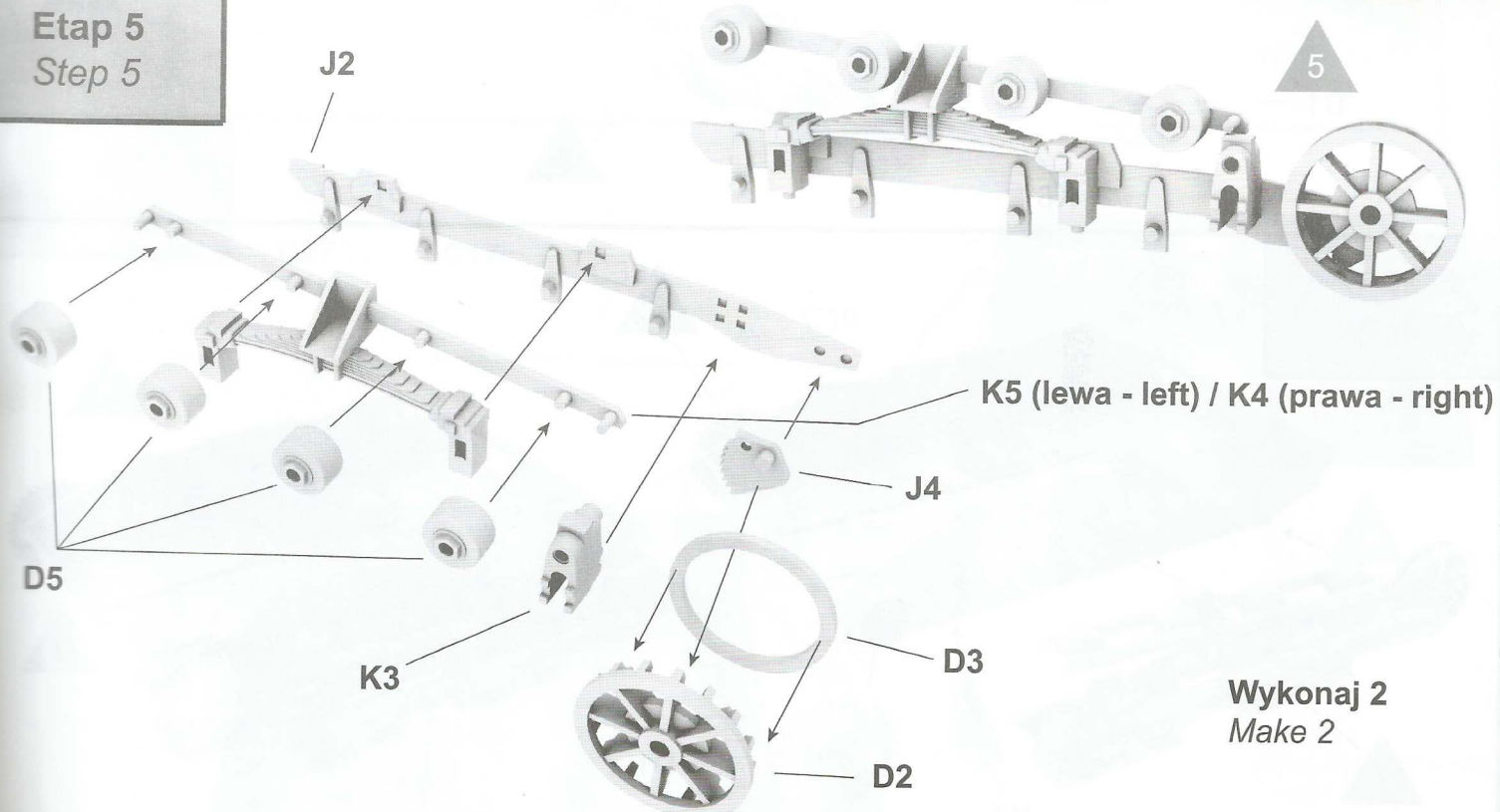
Etap 3
Step 3



Etap 4
Step 4

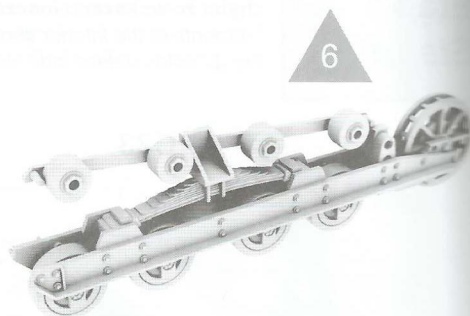
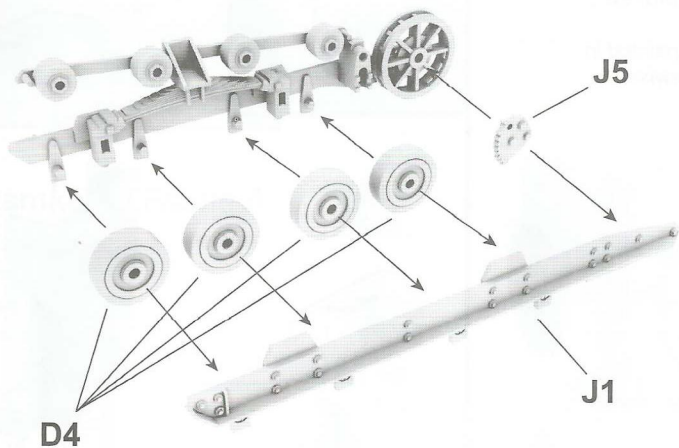


Etap 5
Step 5



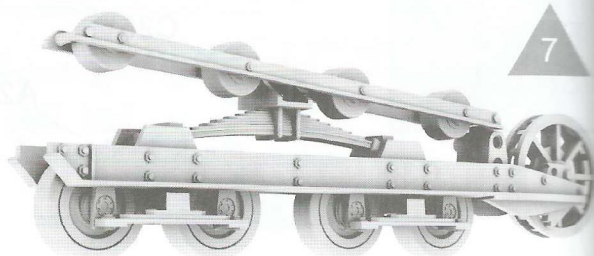
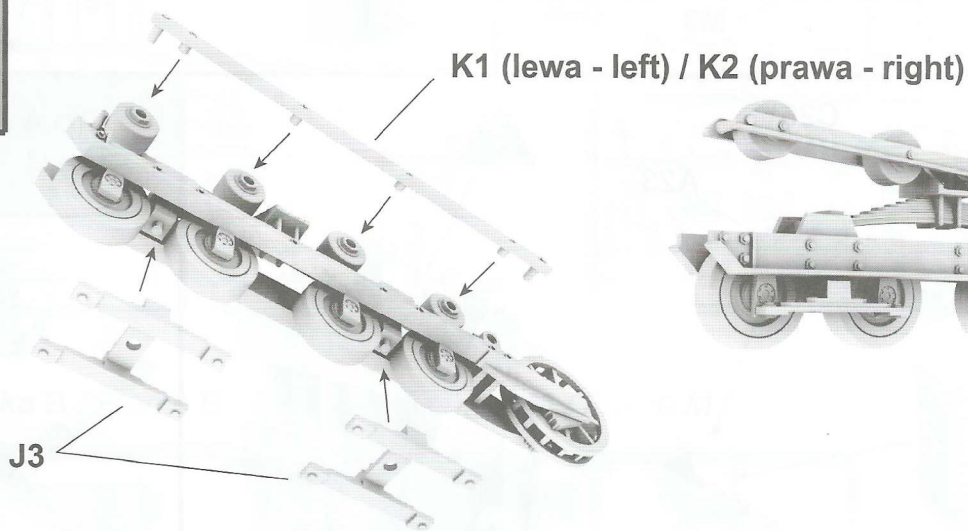
Wykonaj 2
Make 2

Etap 6
Step 6



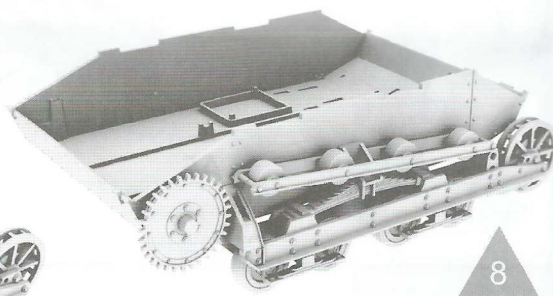
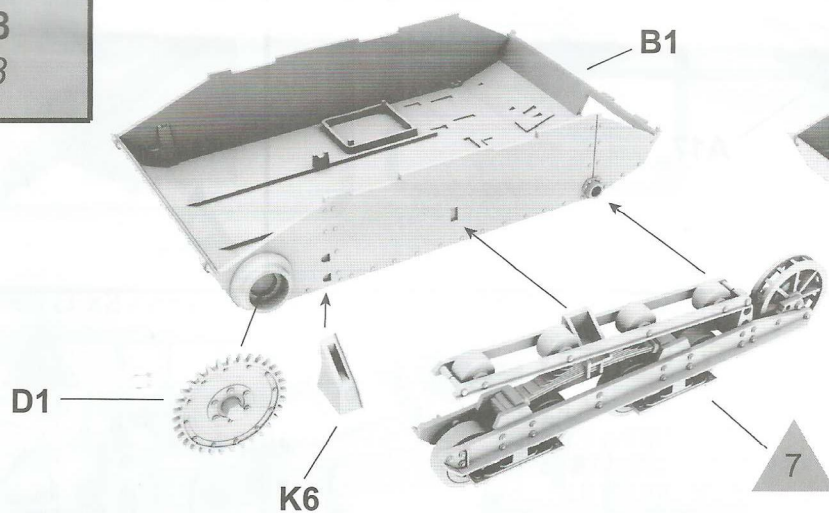
Wykonaj 2
Make 2

Etap 7
Step 7

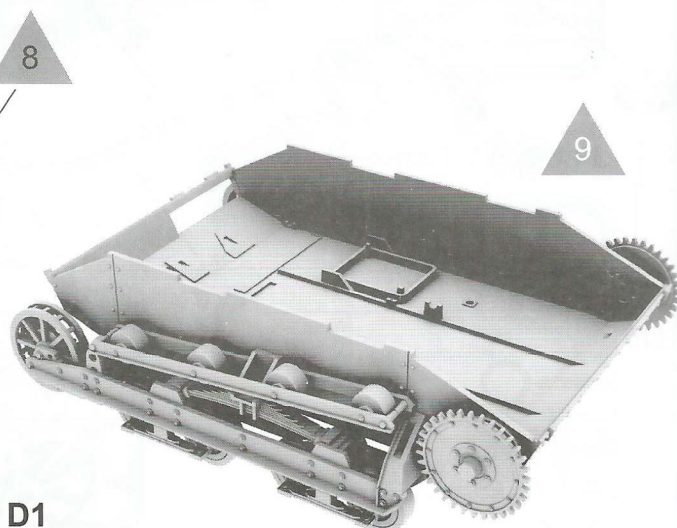
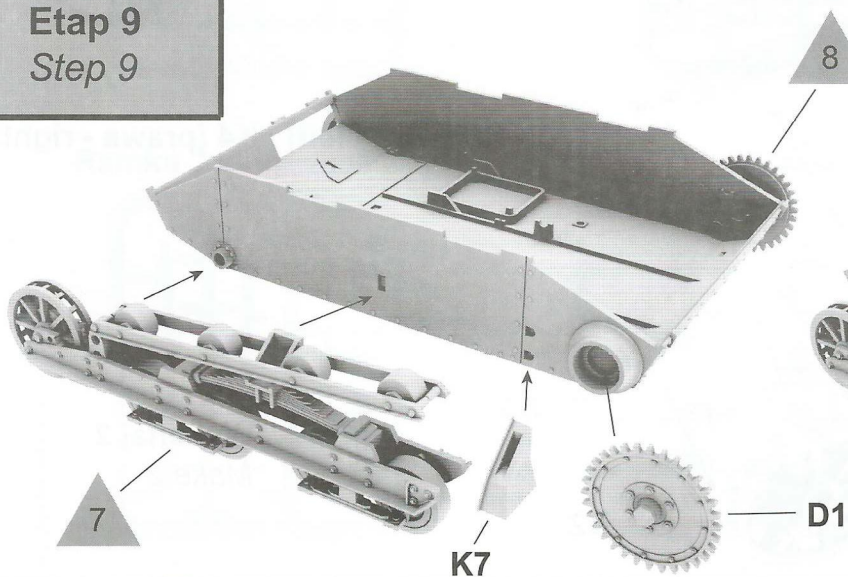


Wykonaj 2
Make 2

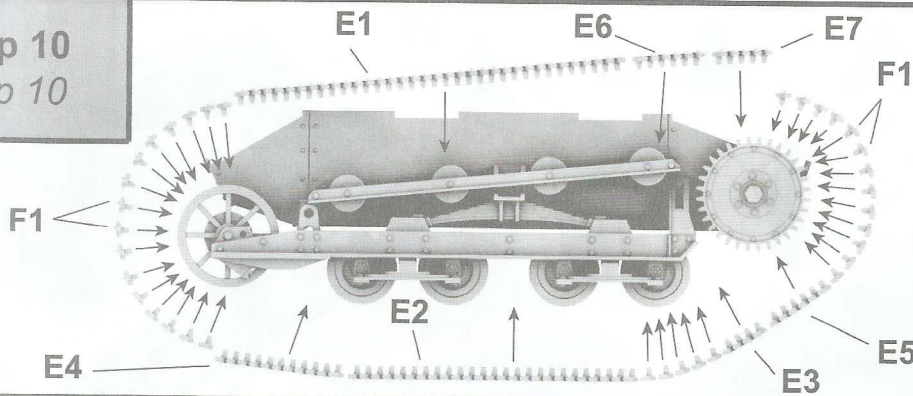
Etap 8
Step 8



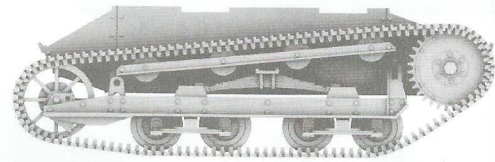
Etap 9
Step 9



Etap 10
Step 10

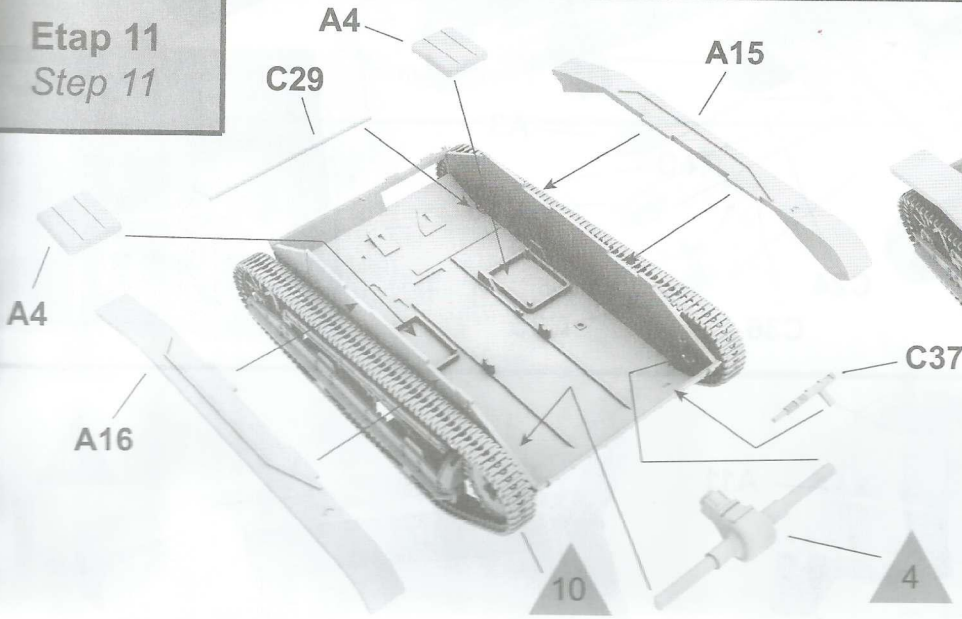


Wykonaj po obu stronach
Build on both sides



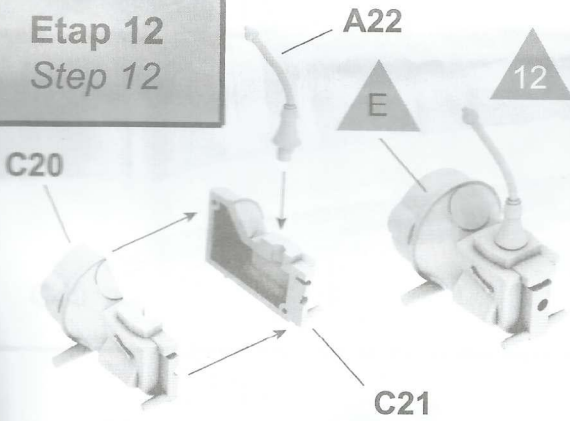
10

Etap 11
Step 11



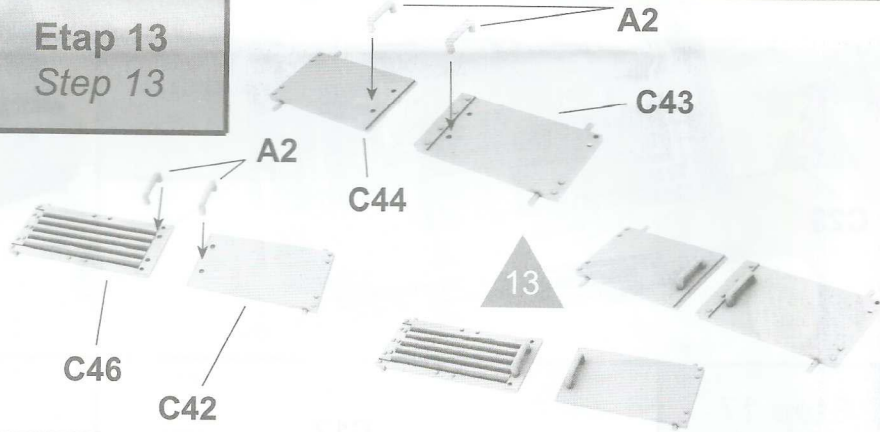
11

Etap 12
Step 12



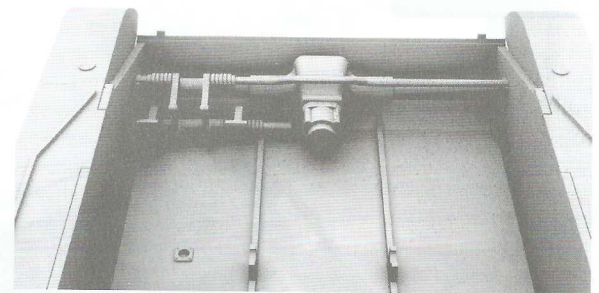
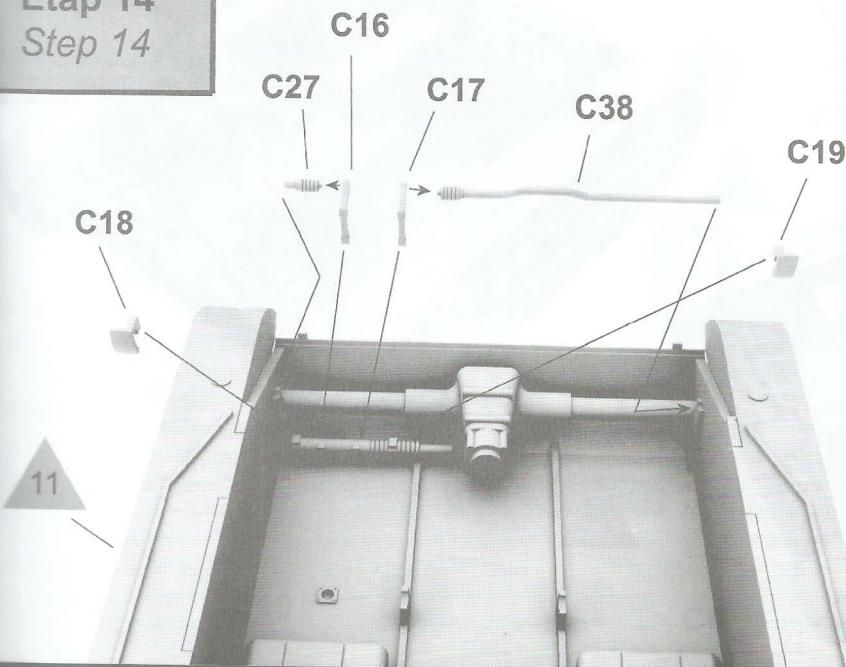
12

Etap 13
Step 13



13

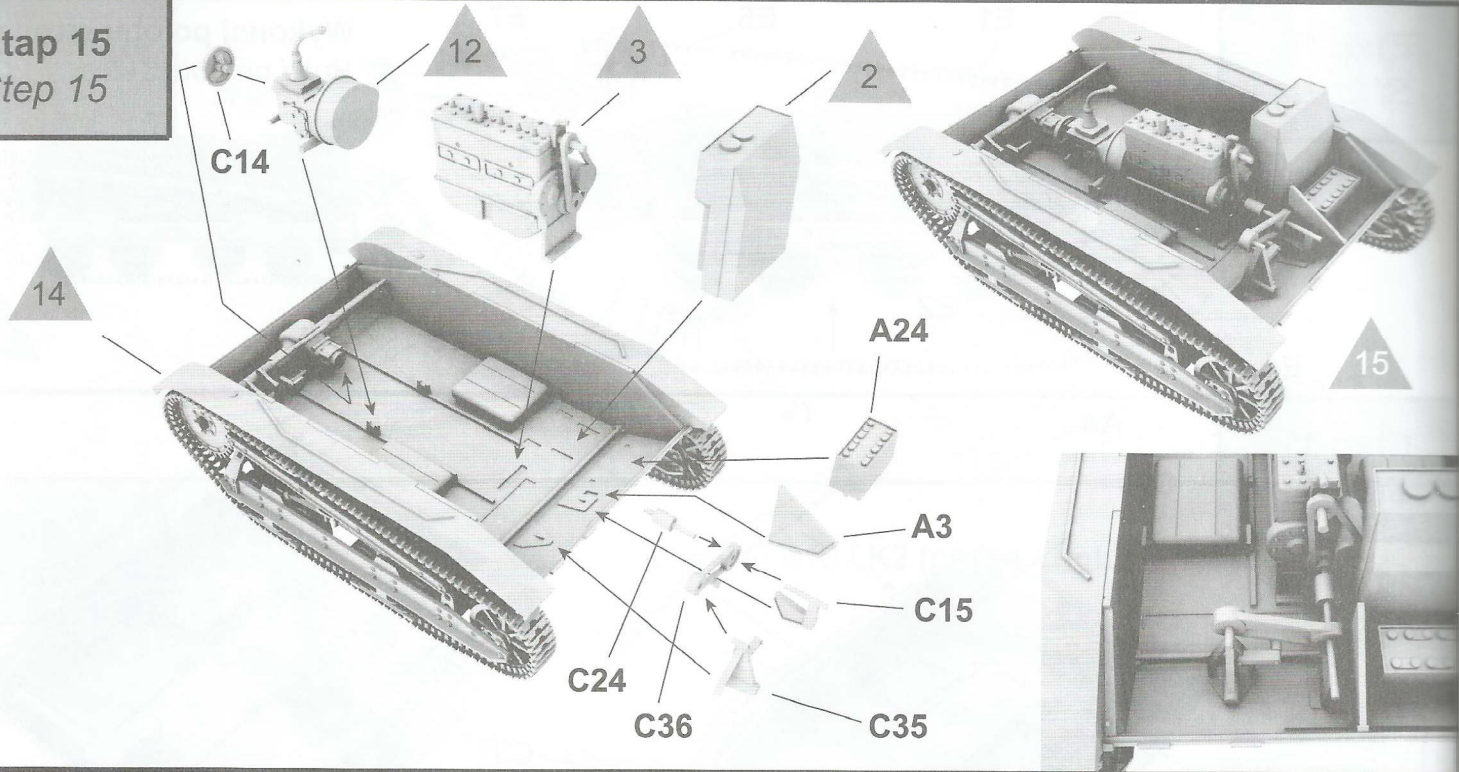
Etap 14
Step 14



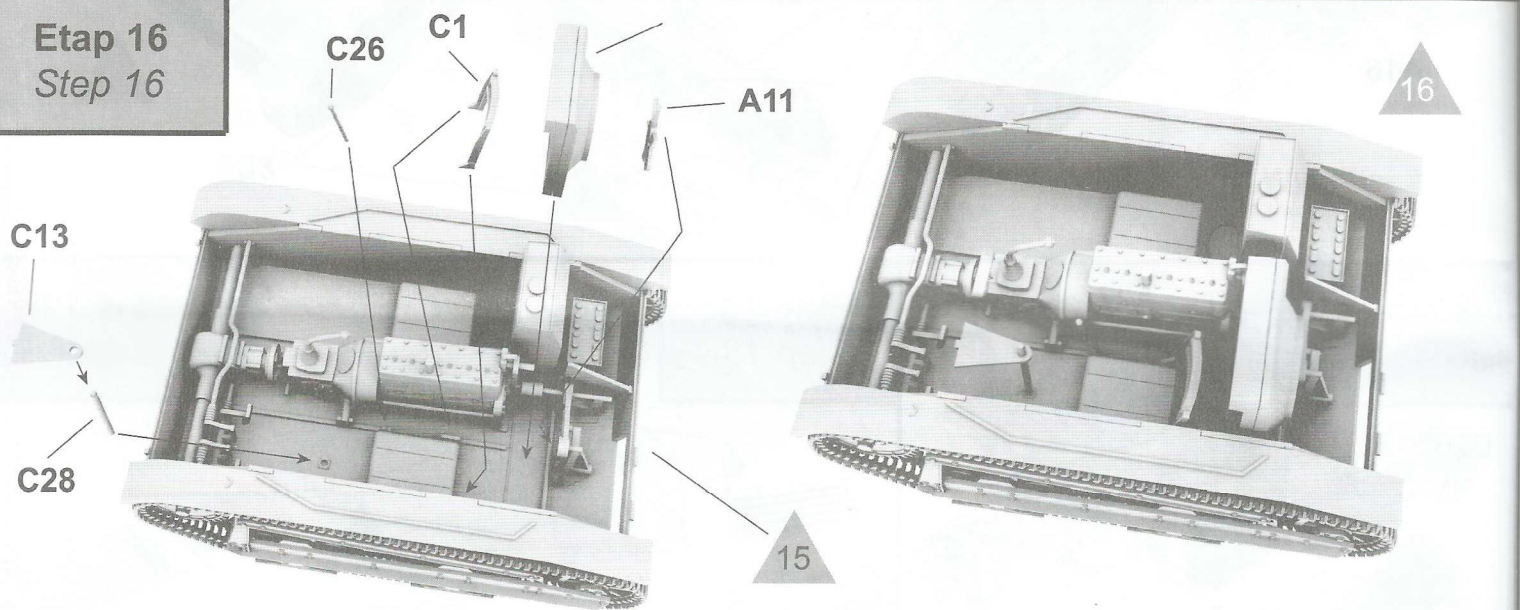
14

Optional: wstępnym
Optional: optional open

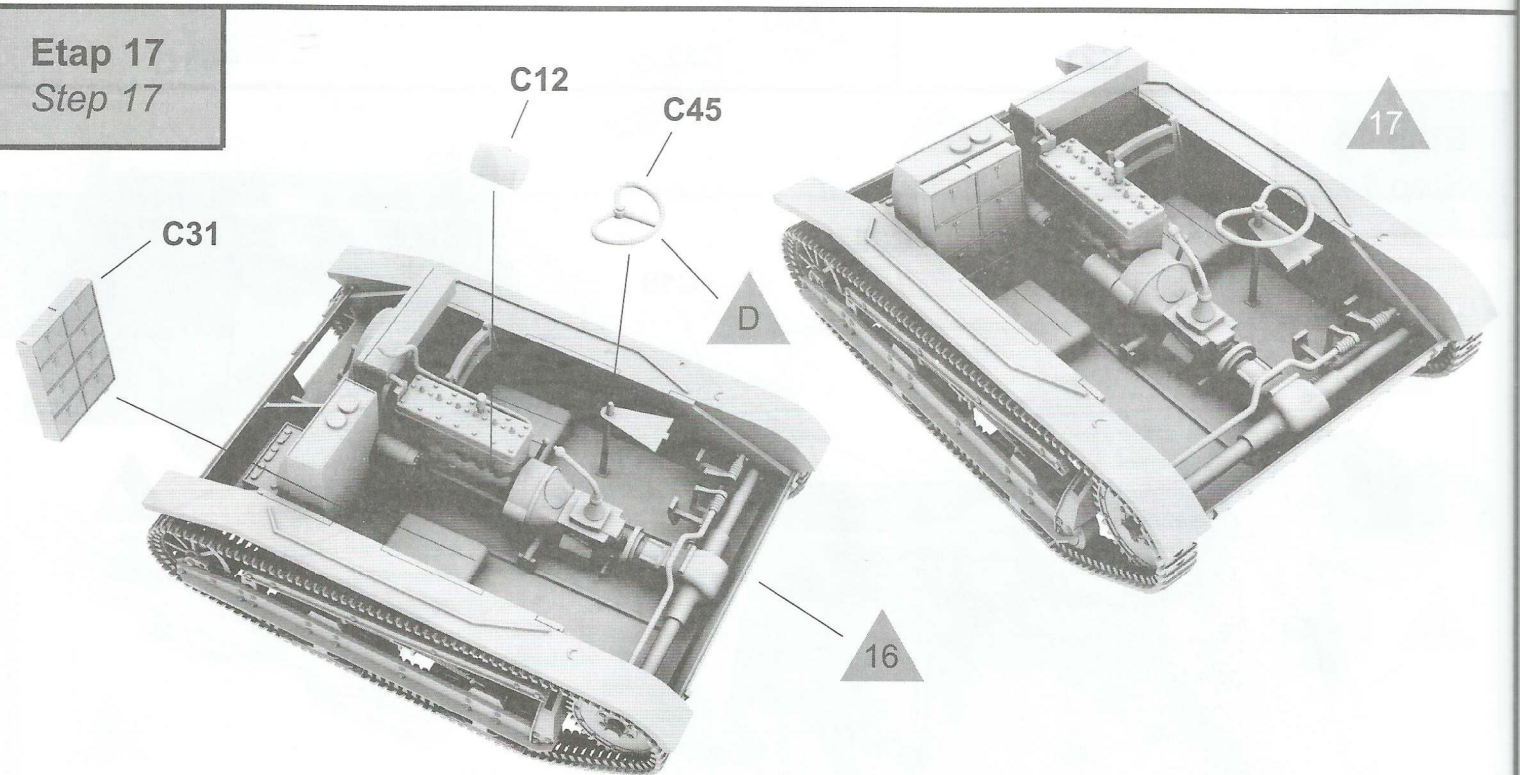
Etap 15
Step 15



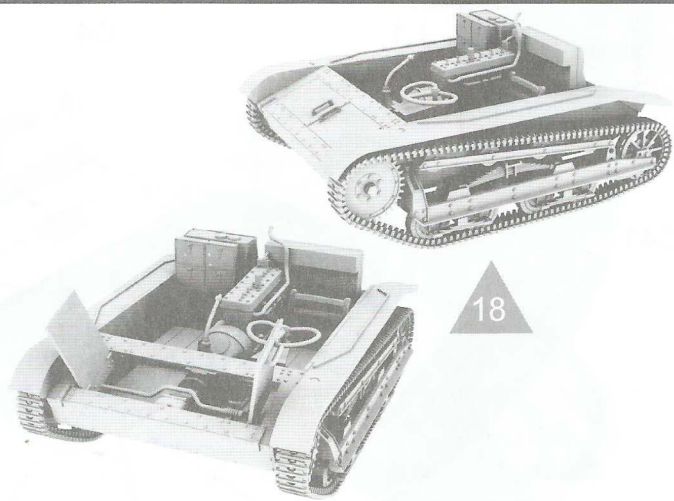
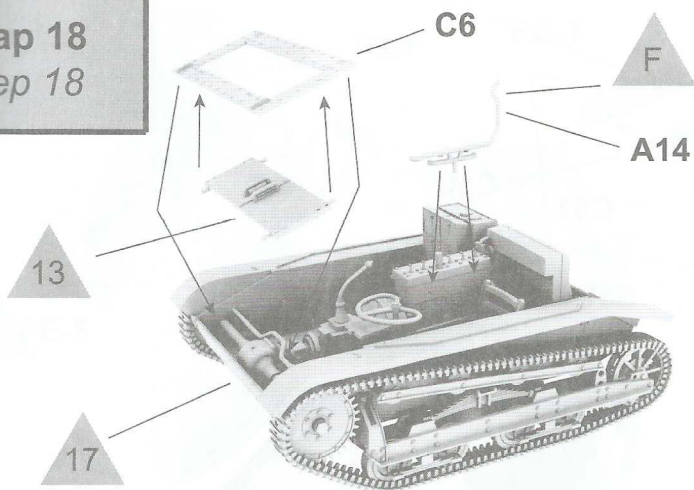
Etap 16
Step 16



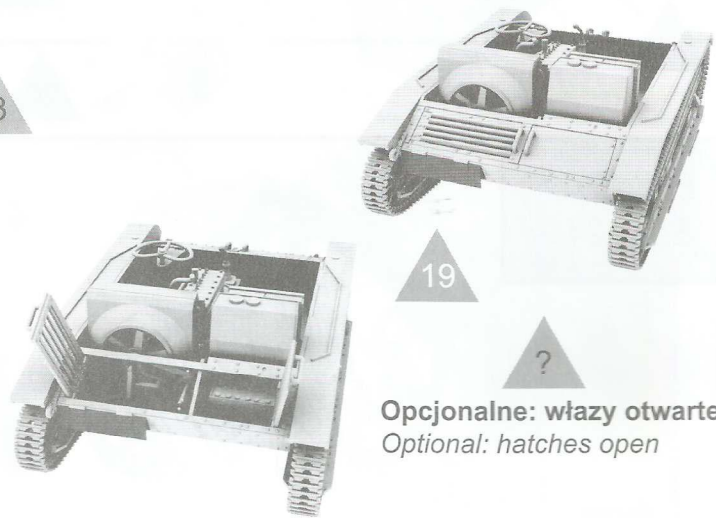
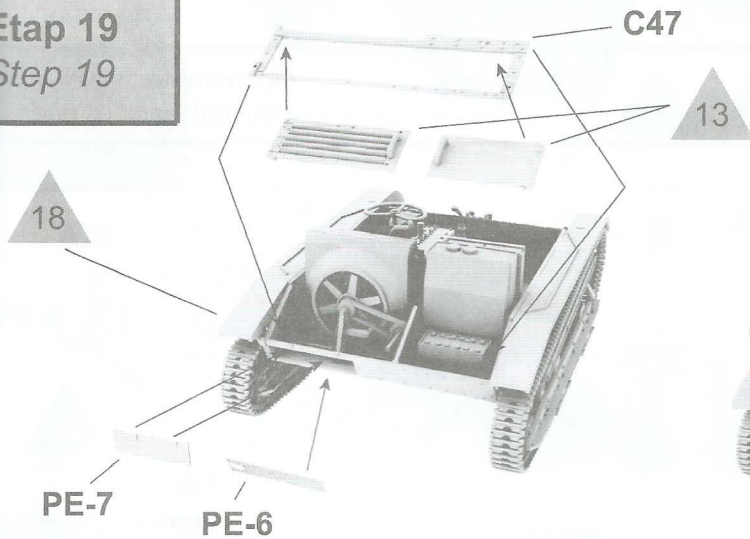
Etap 17
Step 17



Etap 18
Step 18

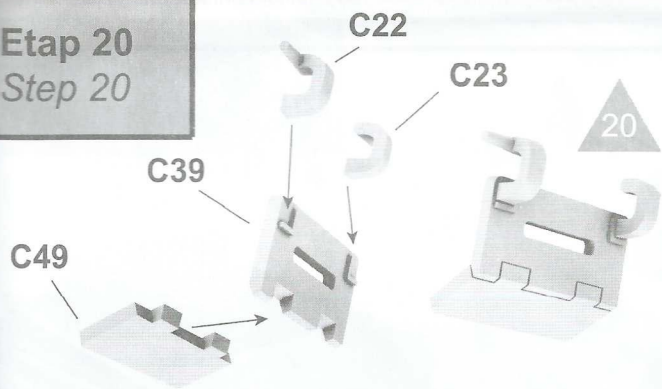


Etap 19
Step 19

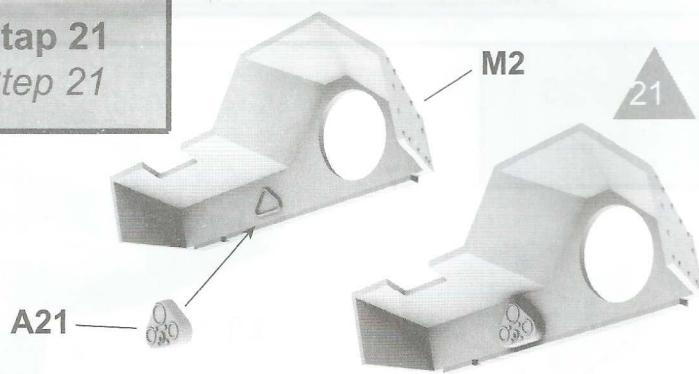


Opcjonalne: włazy otwarte
Optional: hatches open

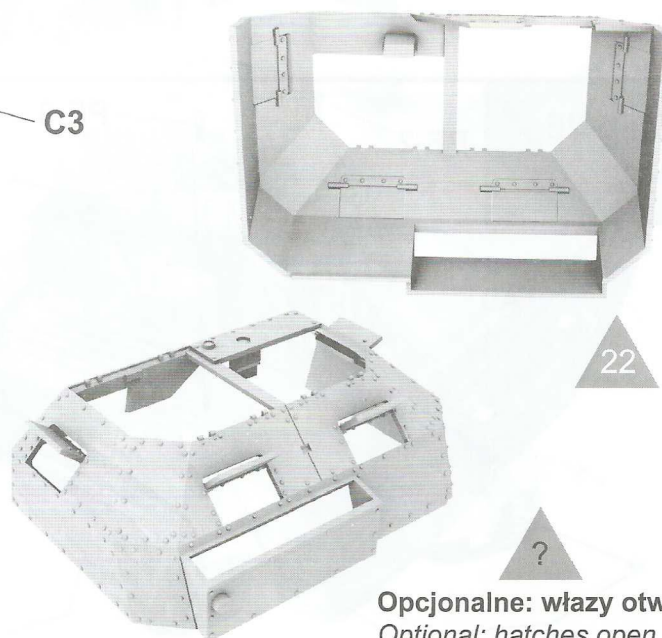
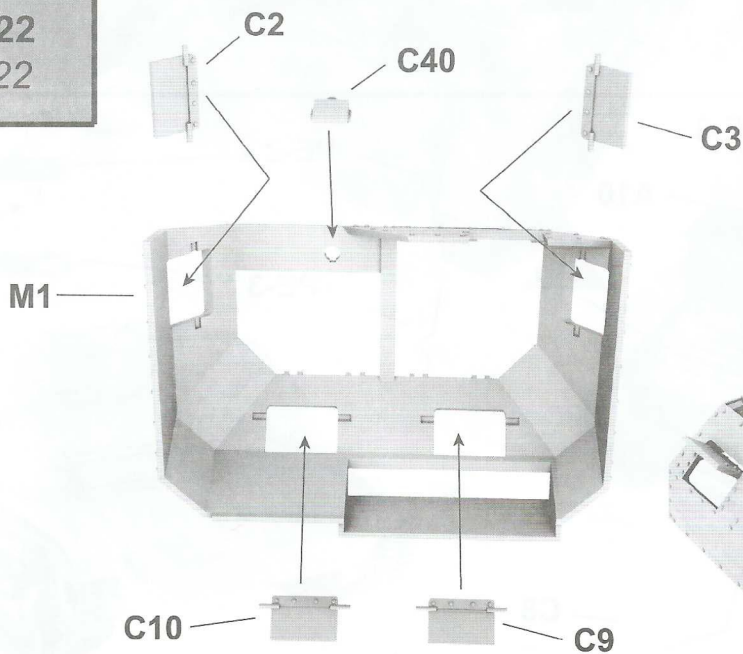
Etap 20
Step 20



Etap 21
Step 21

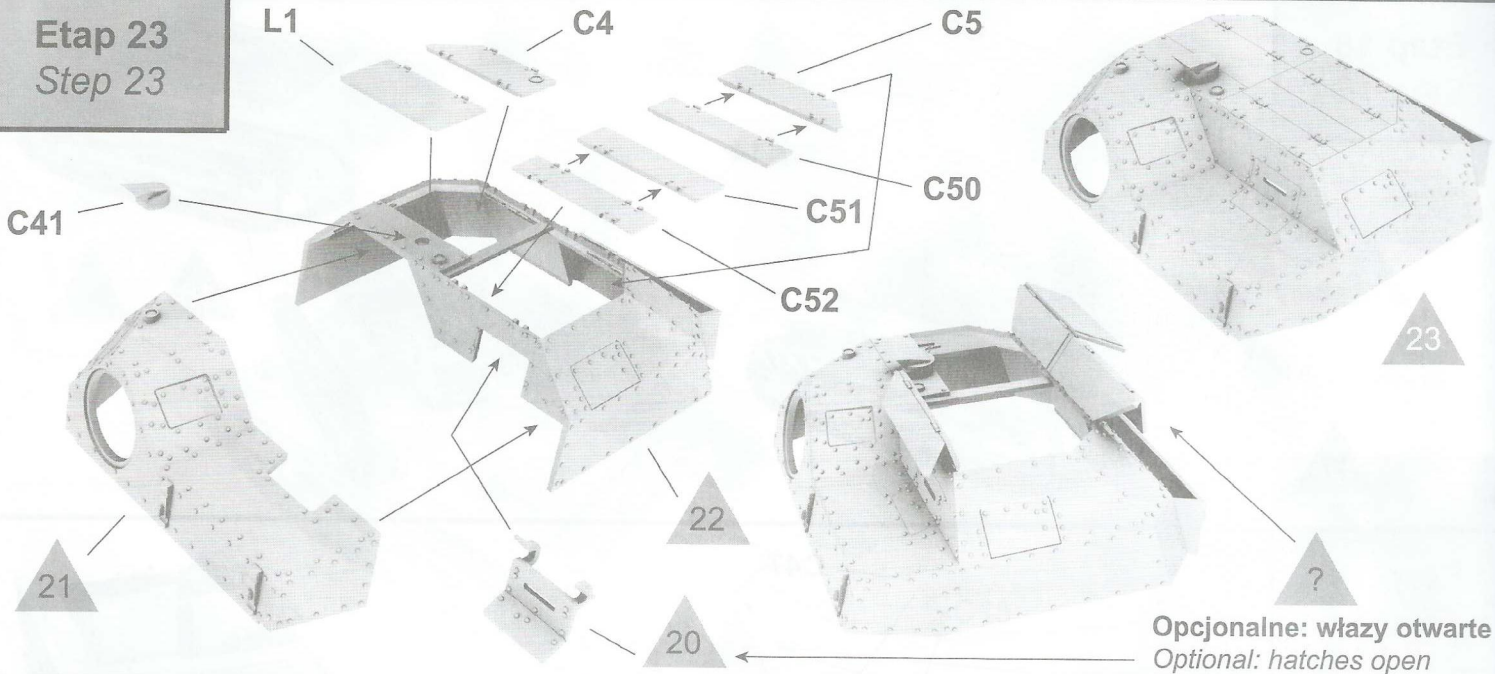


Etap 22
Step 22

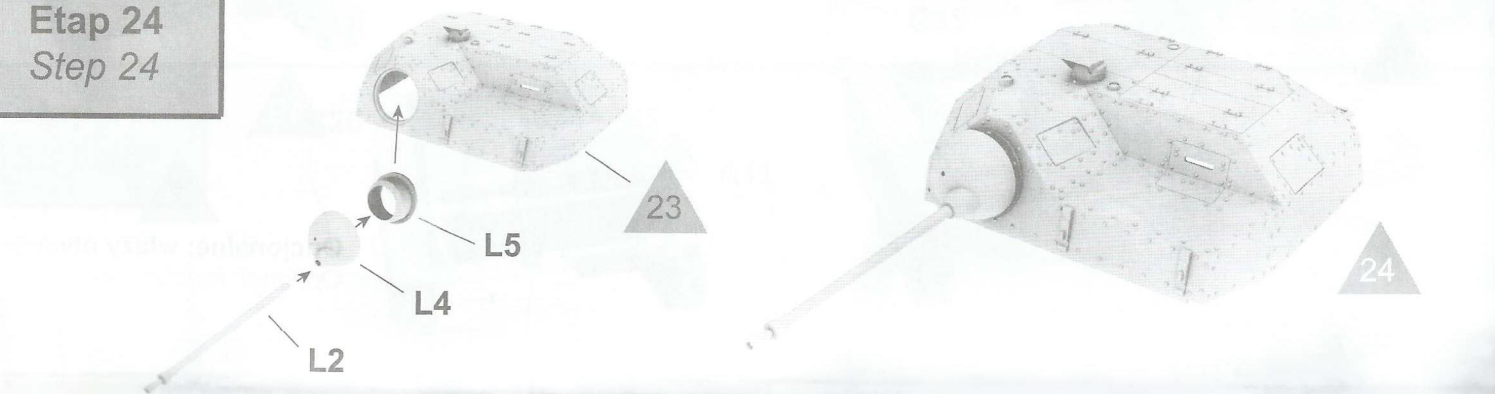


Opcjonalne: włazy otwarte
Optional: hatches open

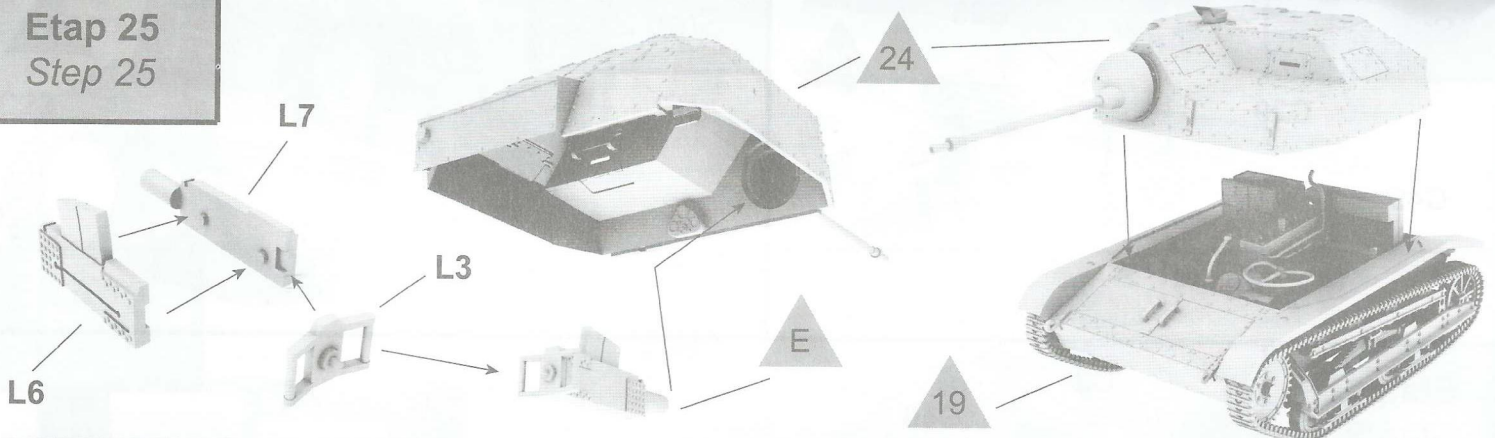
Etap 23
Step 23



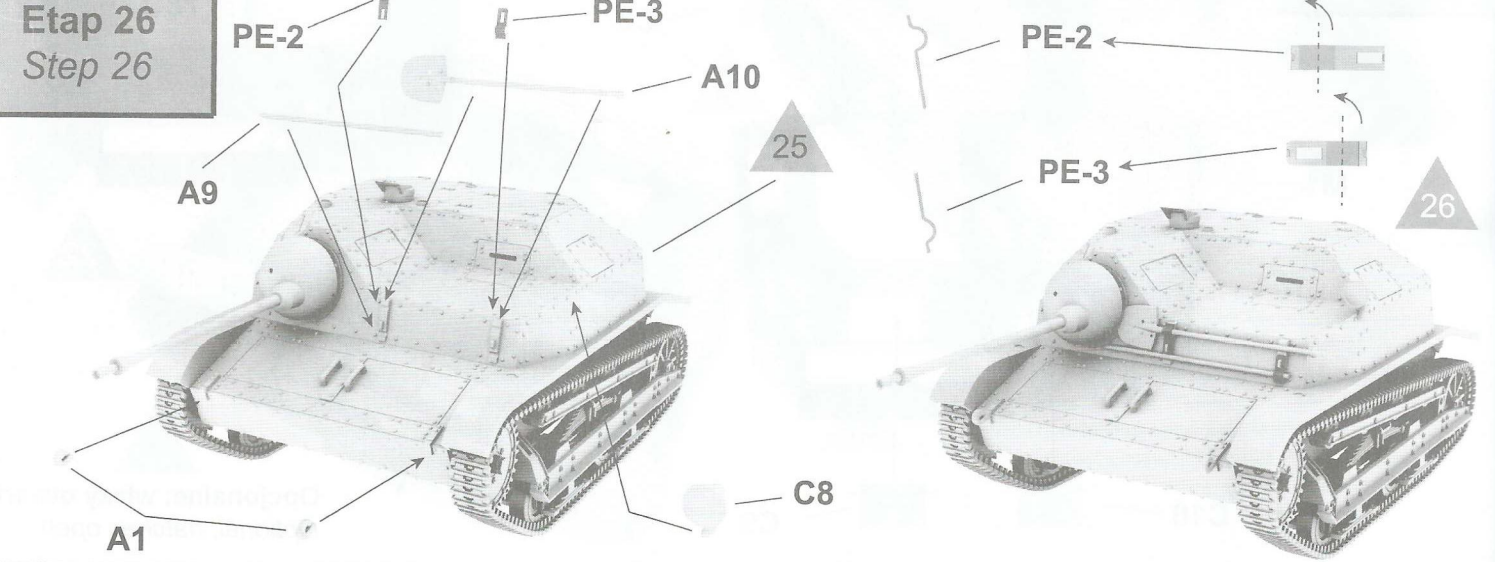
Etap 24
Step 24



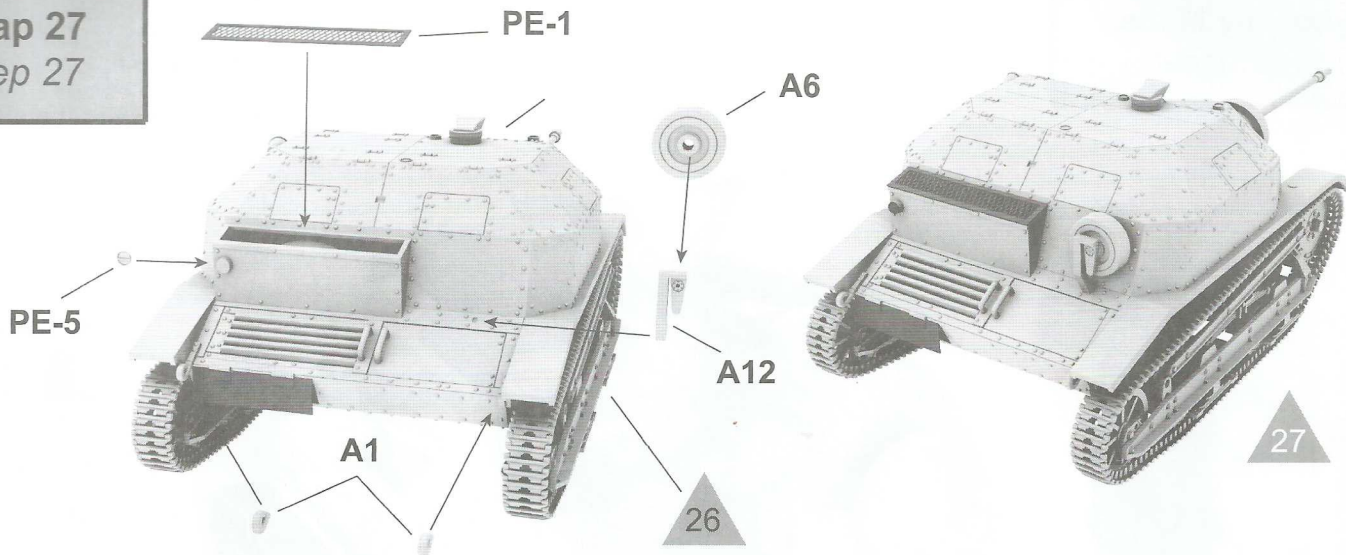
Etap 25
Step 25



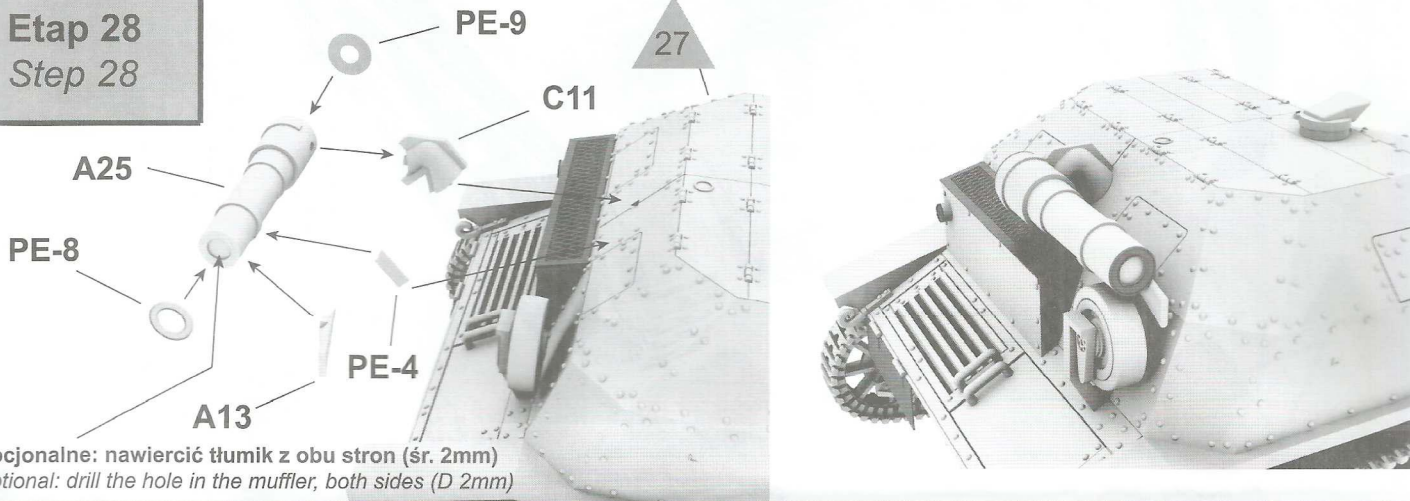
Etap 26
Step 26



Etap 27
Step 27

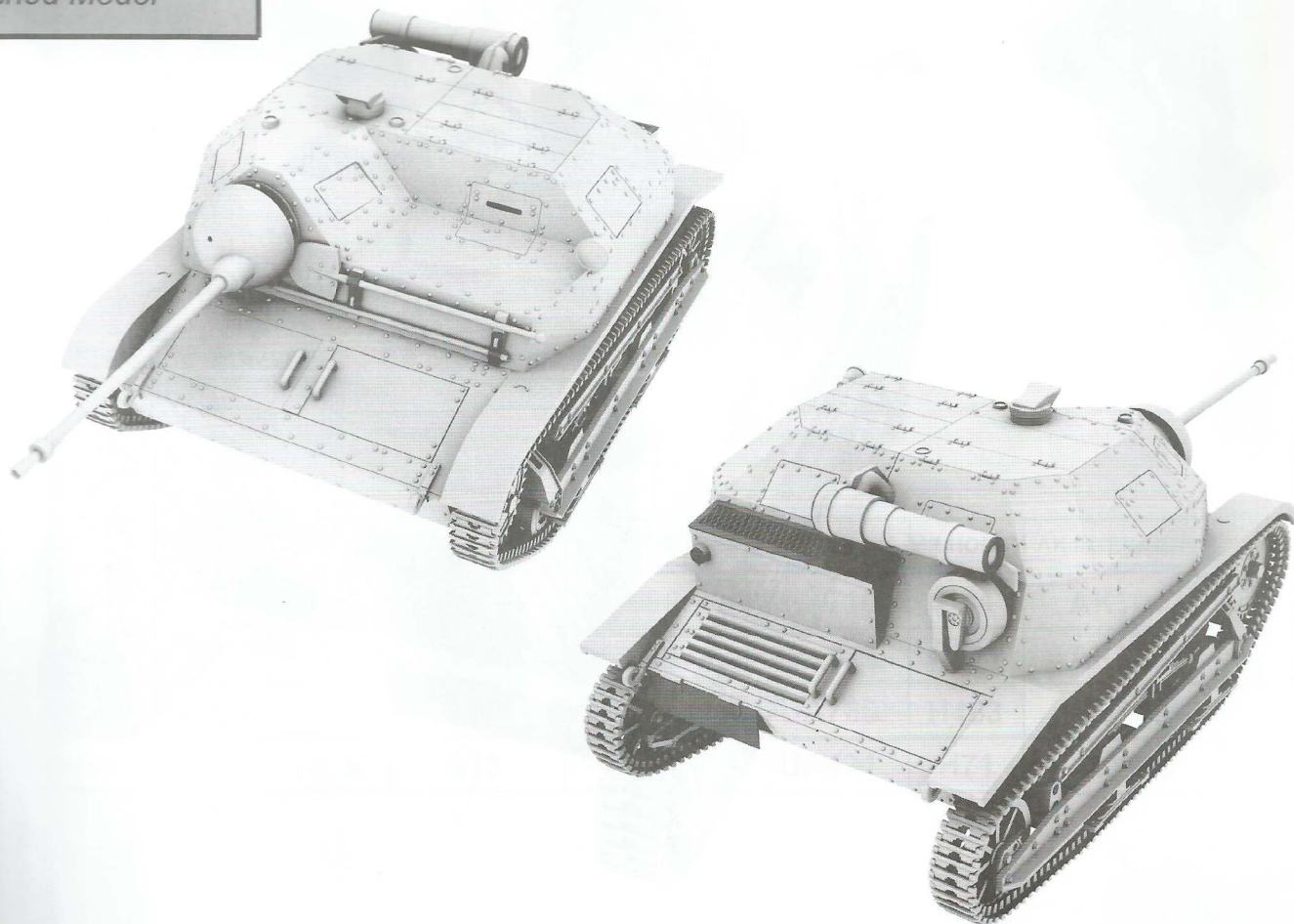


Etap 28
Step 28

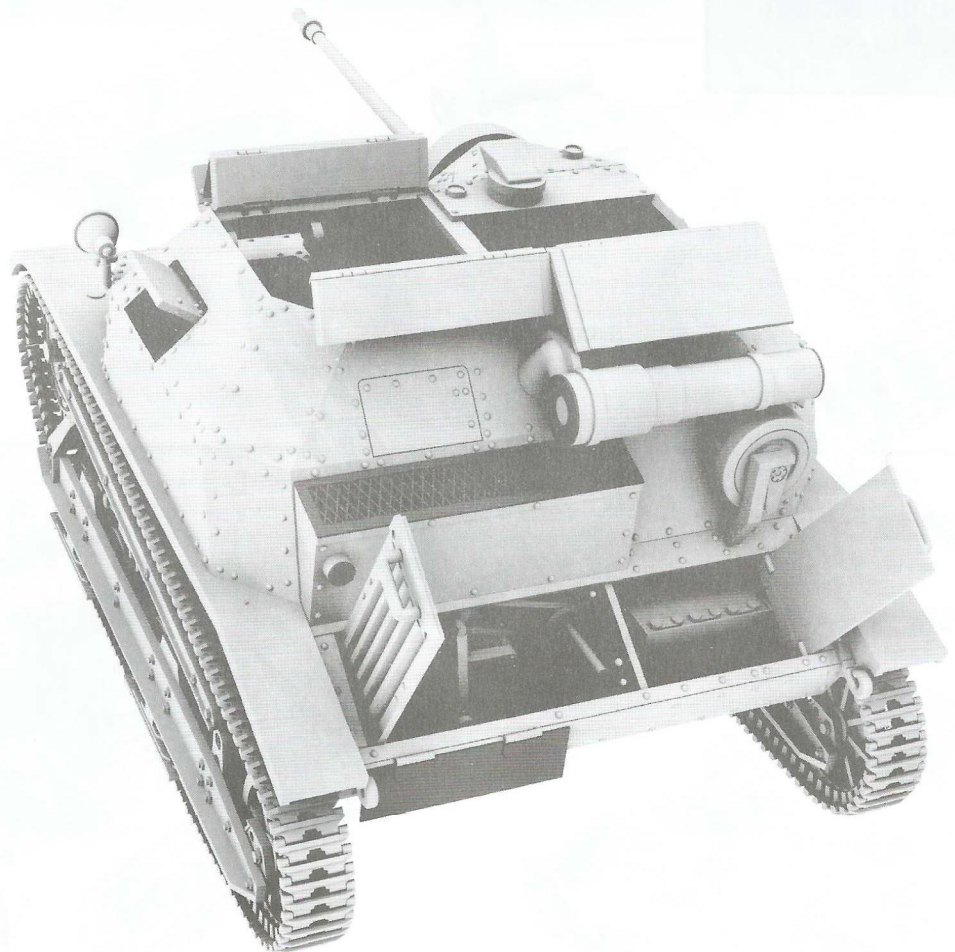
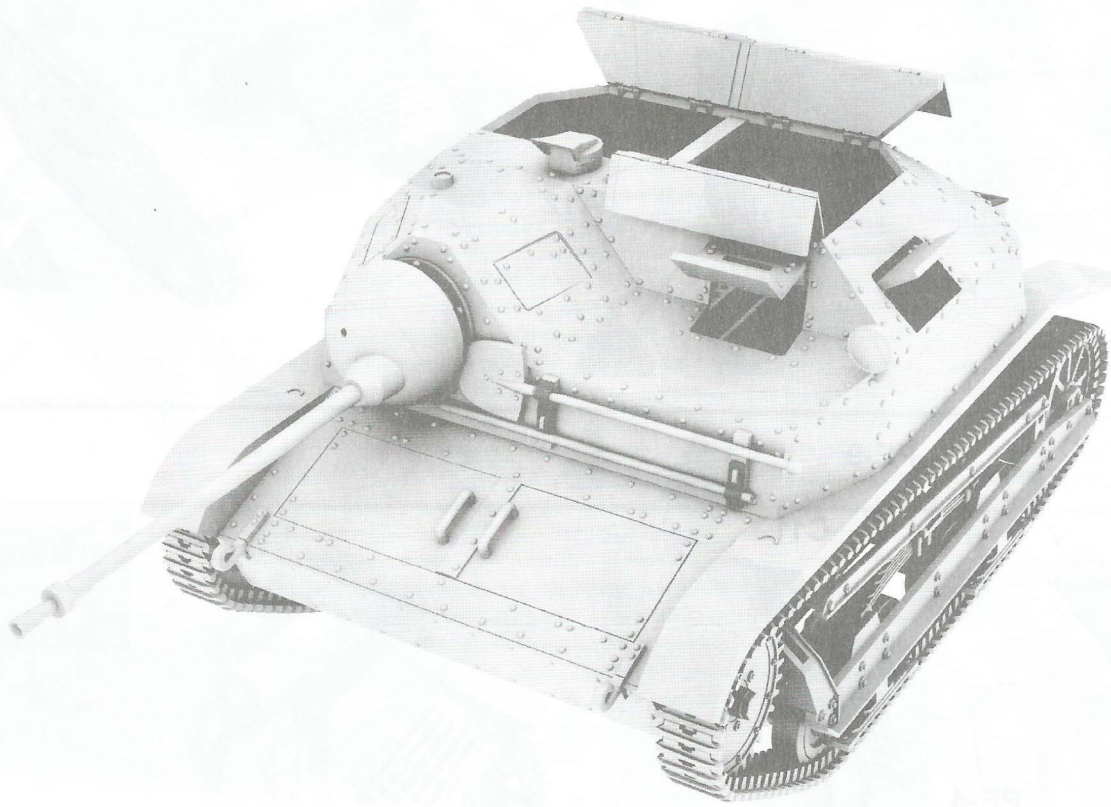


Opcjonalne: nawiercić tłumik z obu stron (śr. 2mm)
Optional: drill the hole in the muffler, both sides (D 2mm)

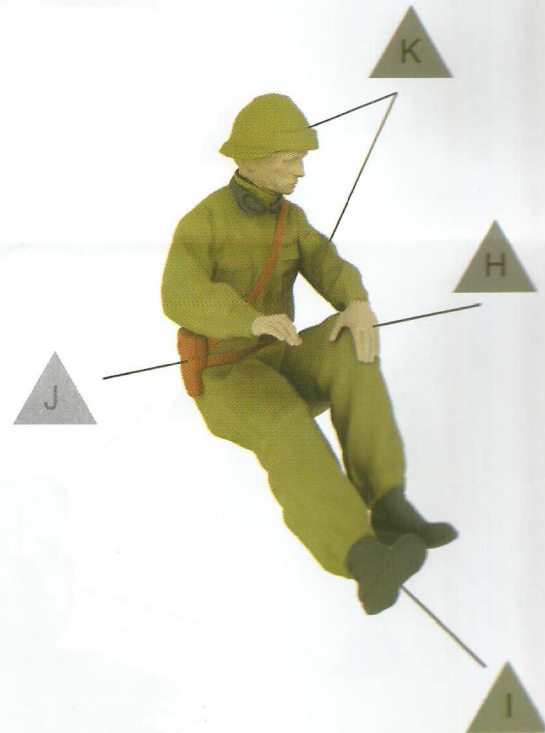
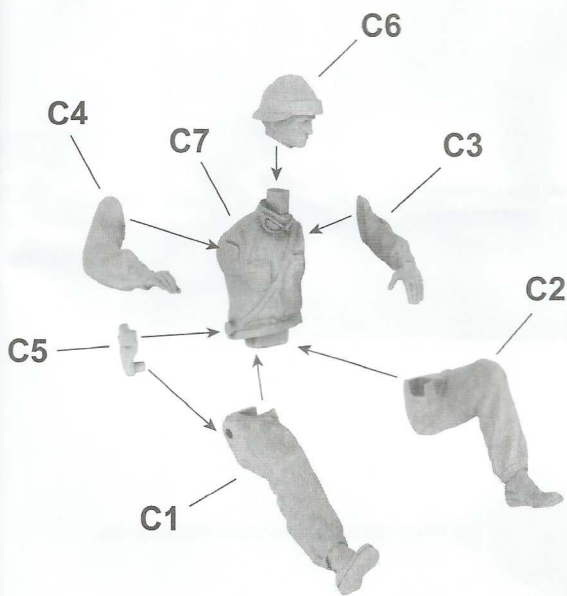
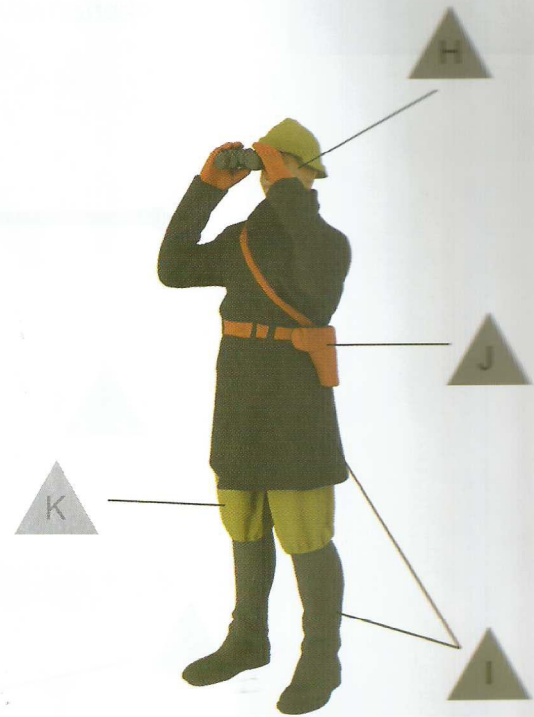
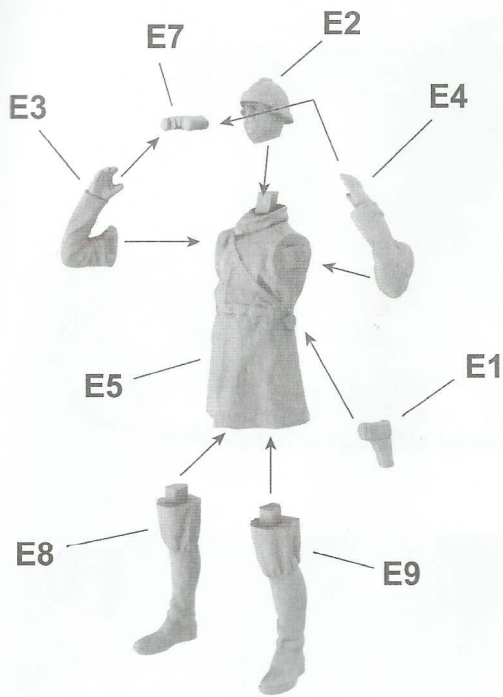
Wykonany Model
Finished Model



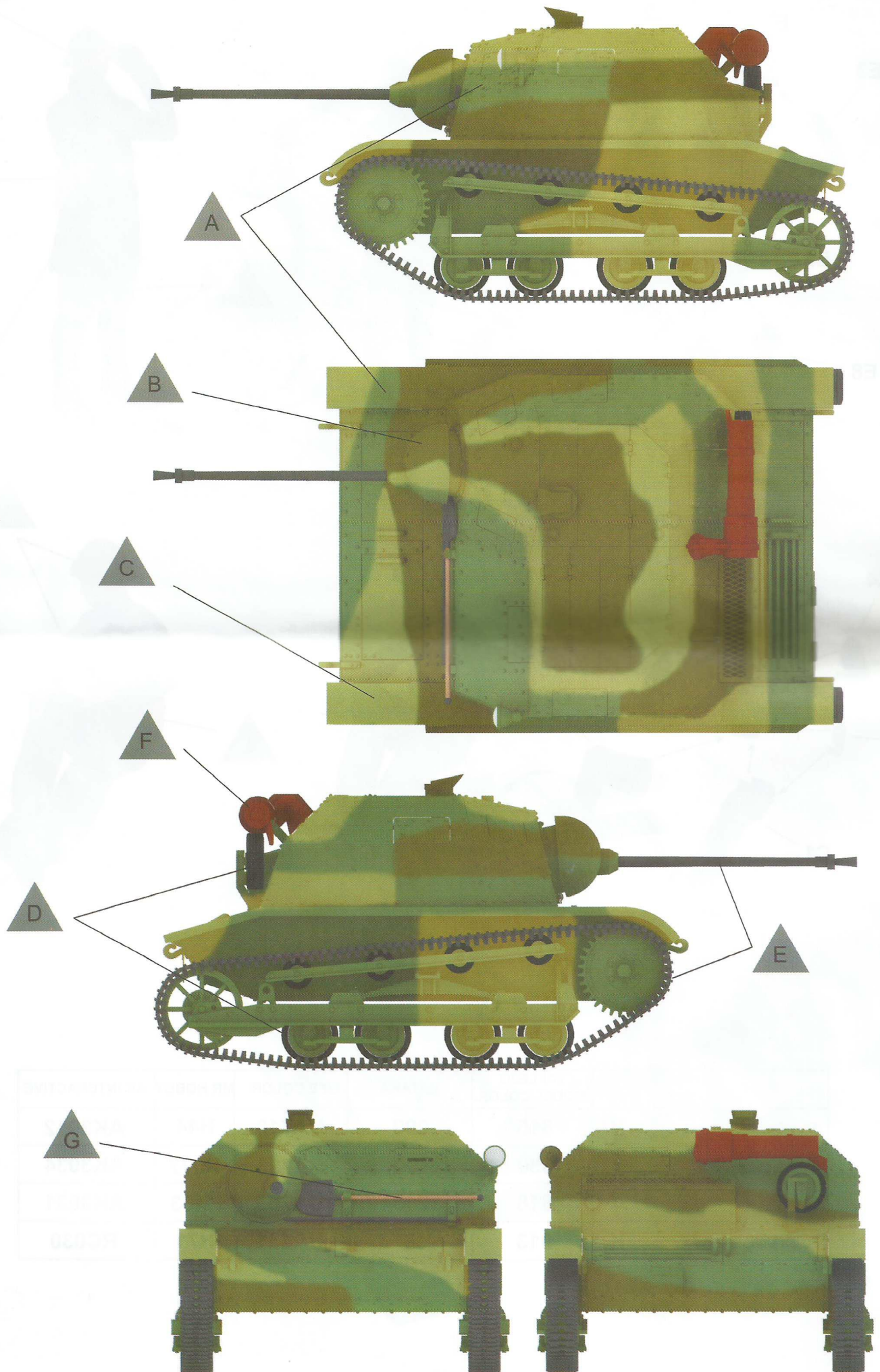
Wykonany Model
Finished Model



Figurki
Figures

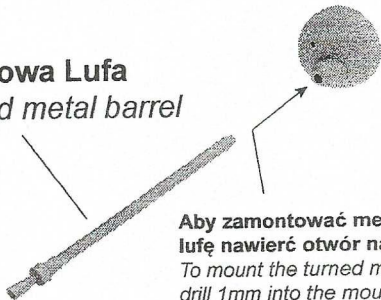


		VALLEJO MODEL COLOR	HATAKA	LIFE COLOR	MR HOBBY	AK INTERACTIVE
Skin Color	H	815	090	UA710	H44	AK3012
Black Leather	I	950	100	UA733	H077	AK3034
Brown Leather	J	818	213	UA765	H463	AK3031
Polish Uniform Khaki	K	913	187	UA431	H71	RC030



ERRATA - ERRATUM

Metalowa Lufa
Turned metal barrel



**Aby zamontować metalową
lufę nawierć otwór na gł. 1mm**
*To mount the turned metal barrel
drill 1mm into the mounting point*

Model zawiera 2 arkusze elementów fototrawionych
Prawidłowy element PE-01 znajduje się na mniejszej ramce

Model kit includes 2 photo-etched frets
Correct PE-01 part is located on the smaller fret

