

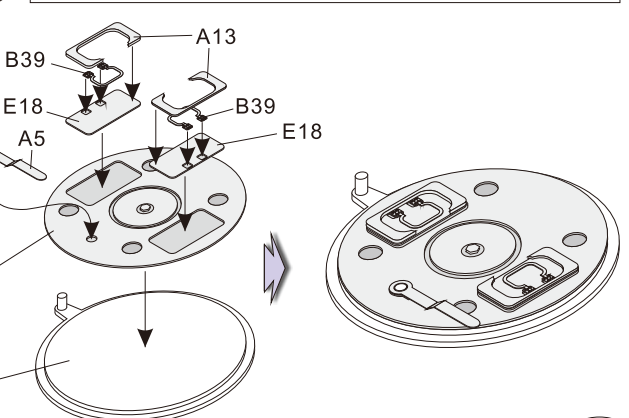
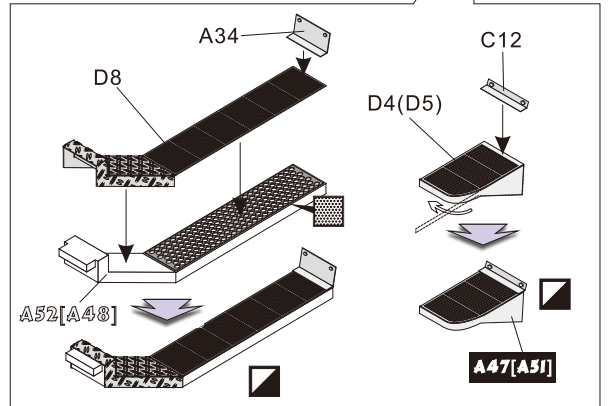
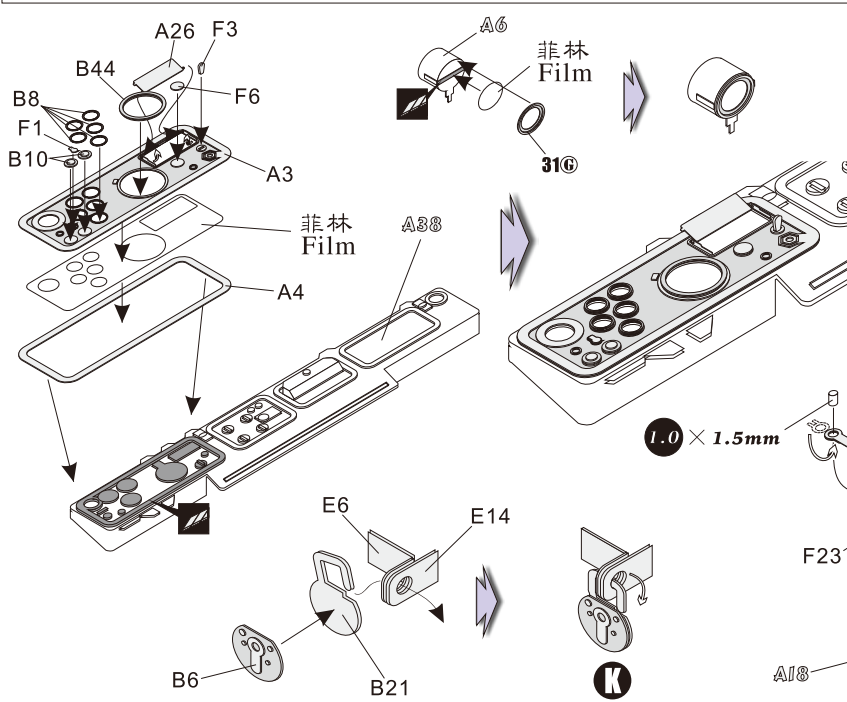
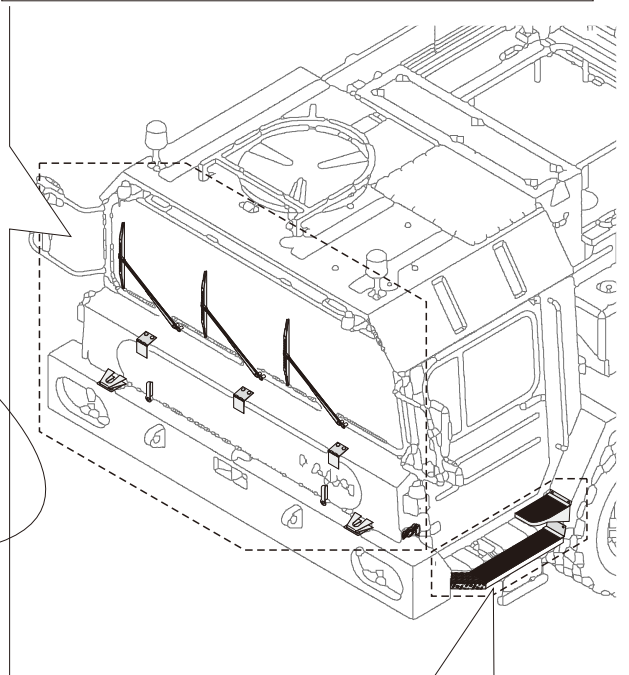
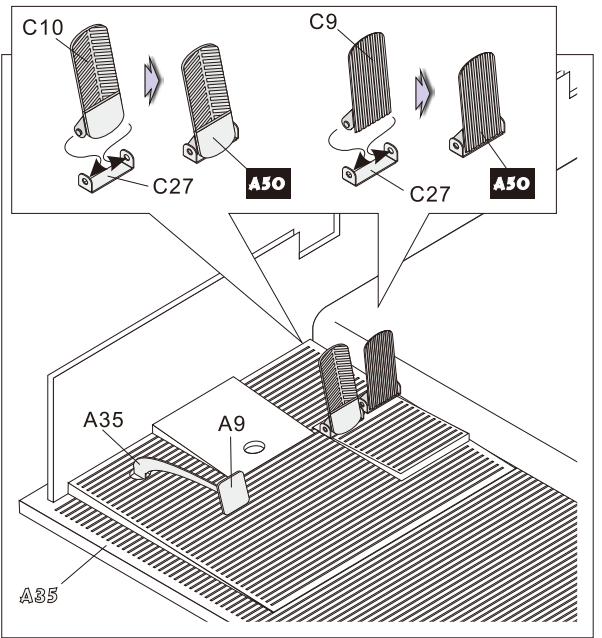
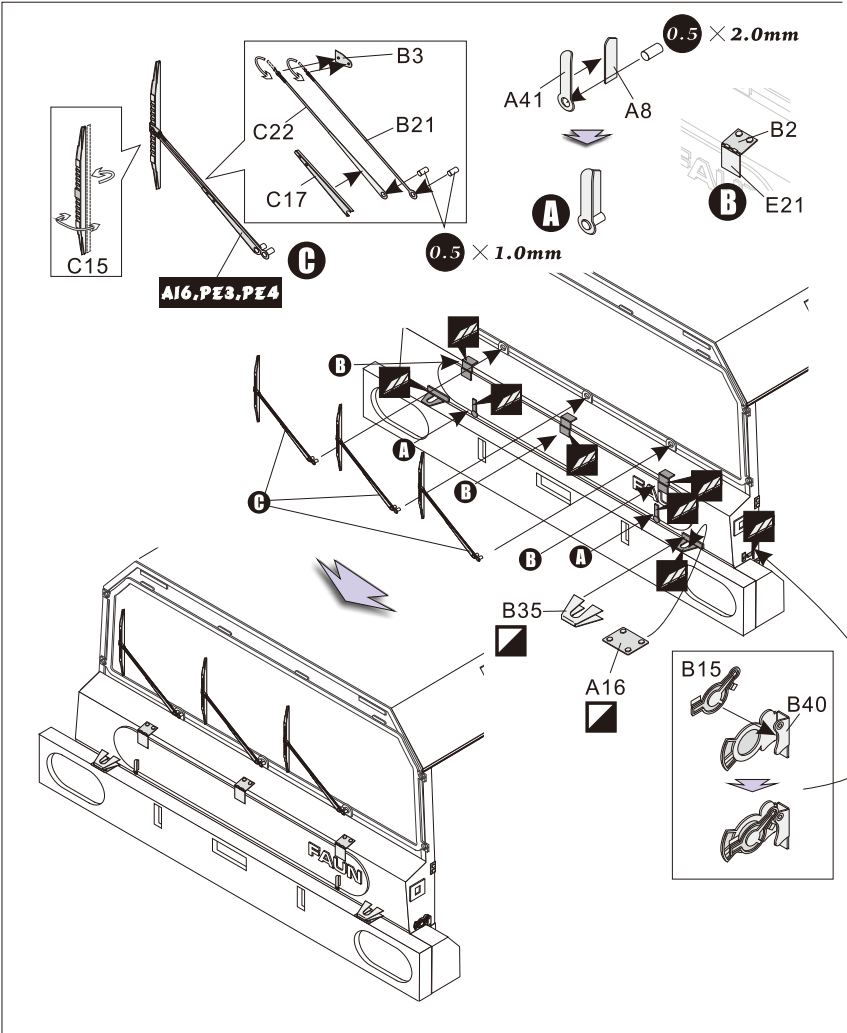
# SLT-56 FAUN PE UPDATE

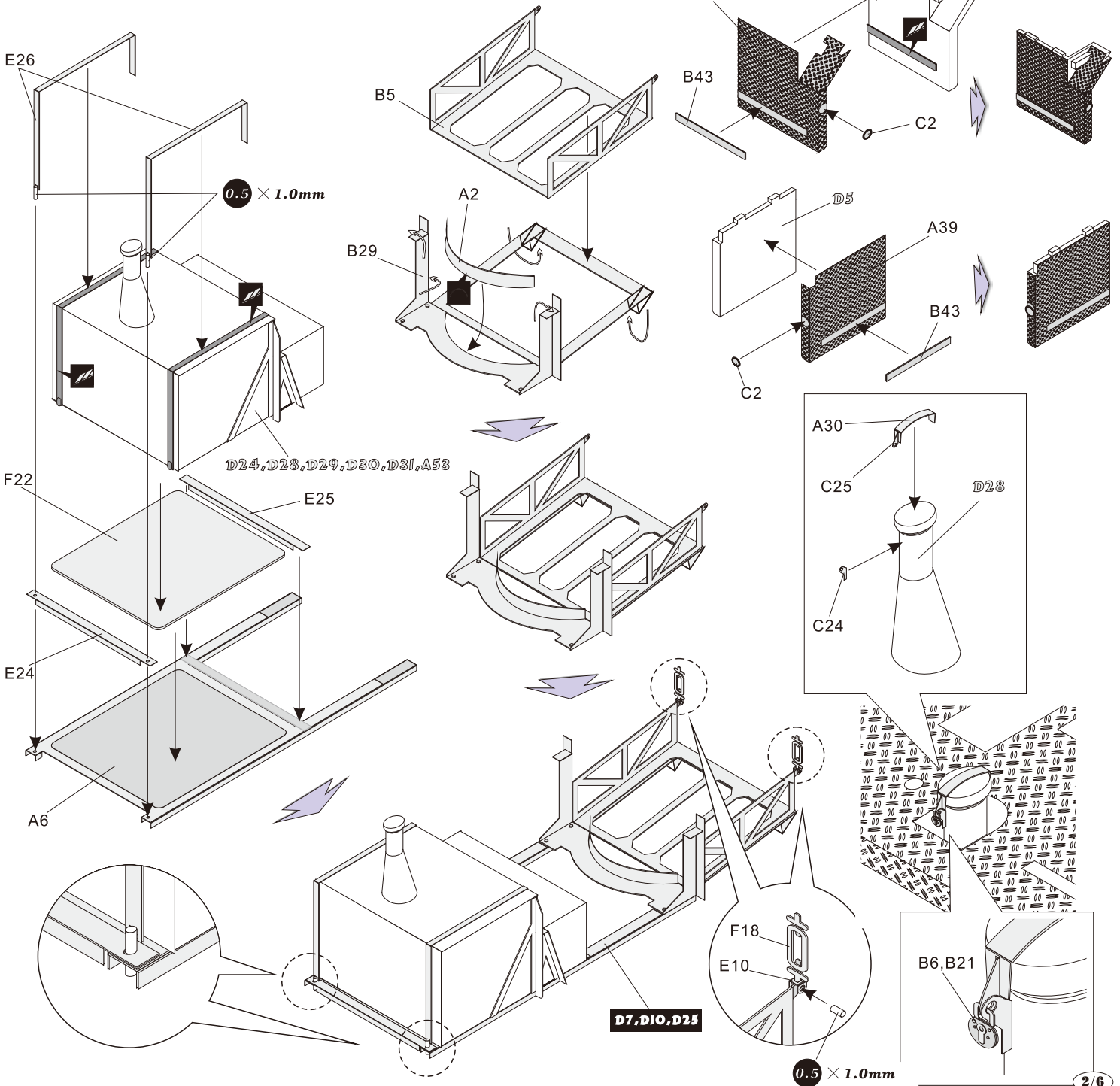
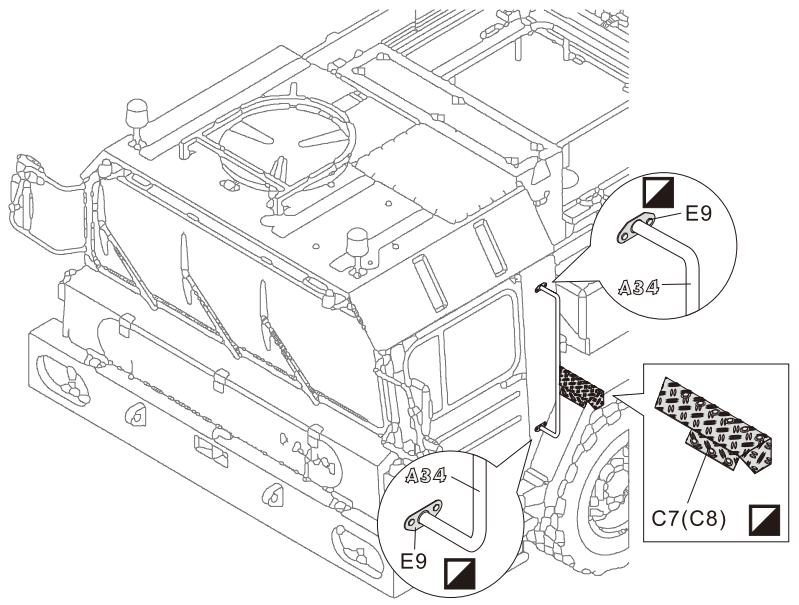
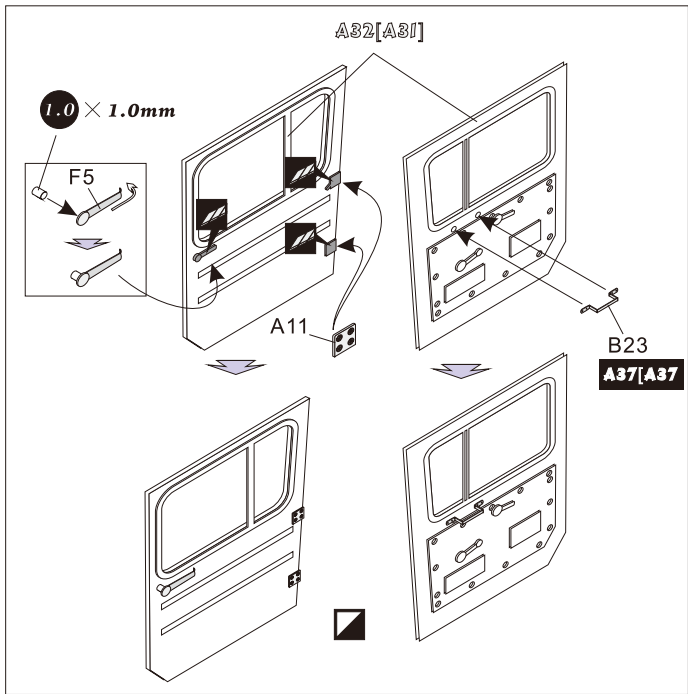
(FOR TRUMPETER 00203)

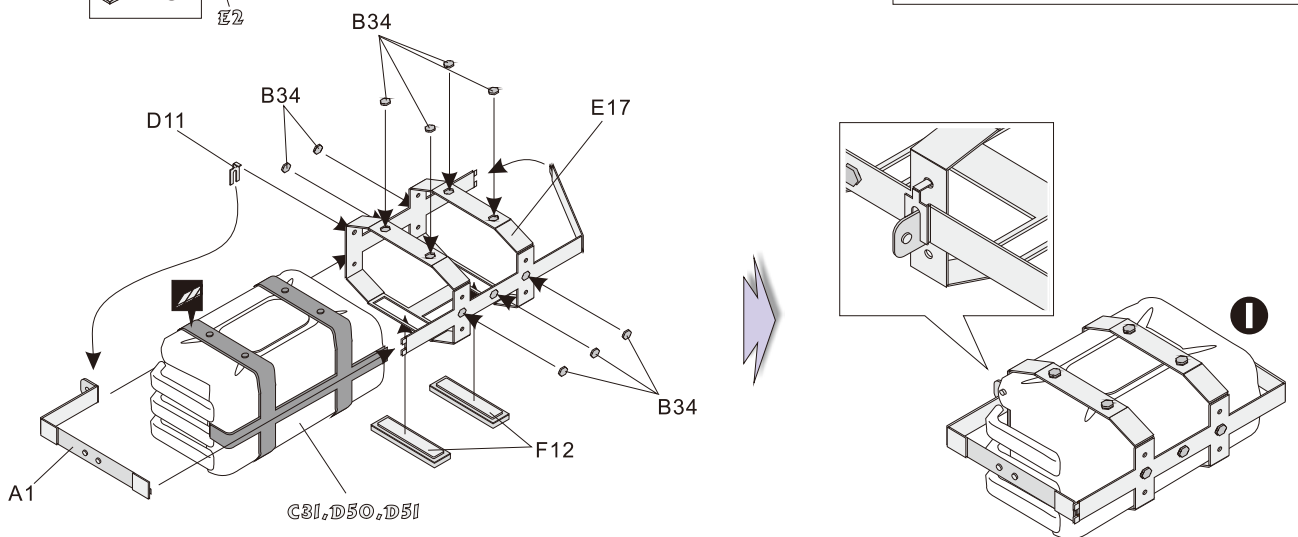
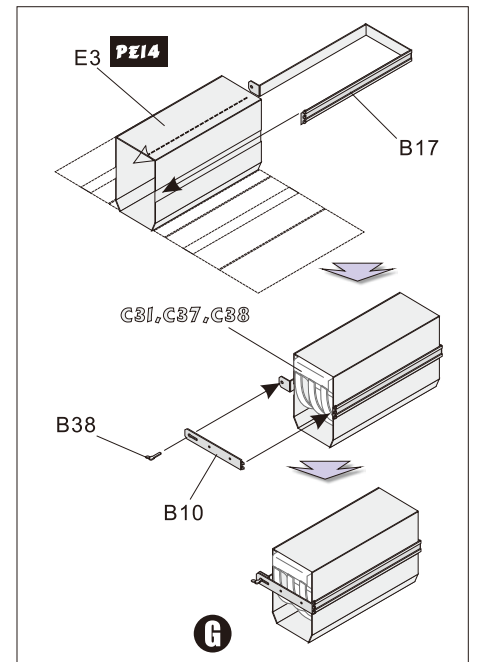
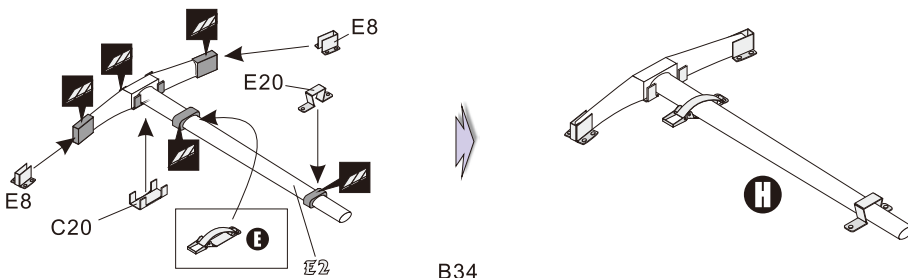
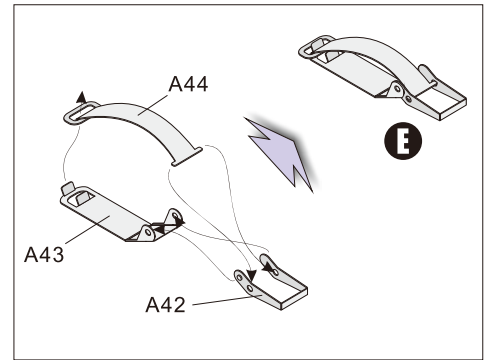
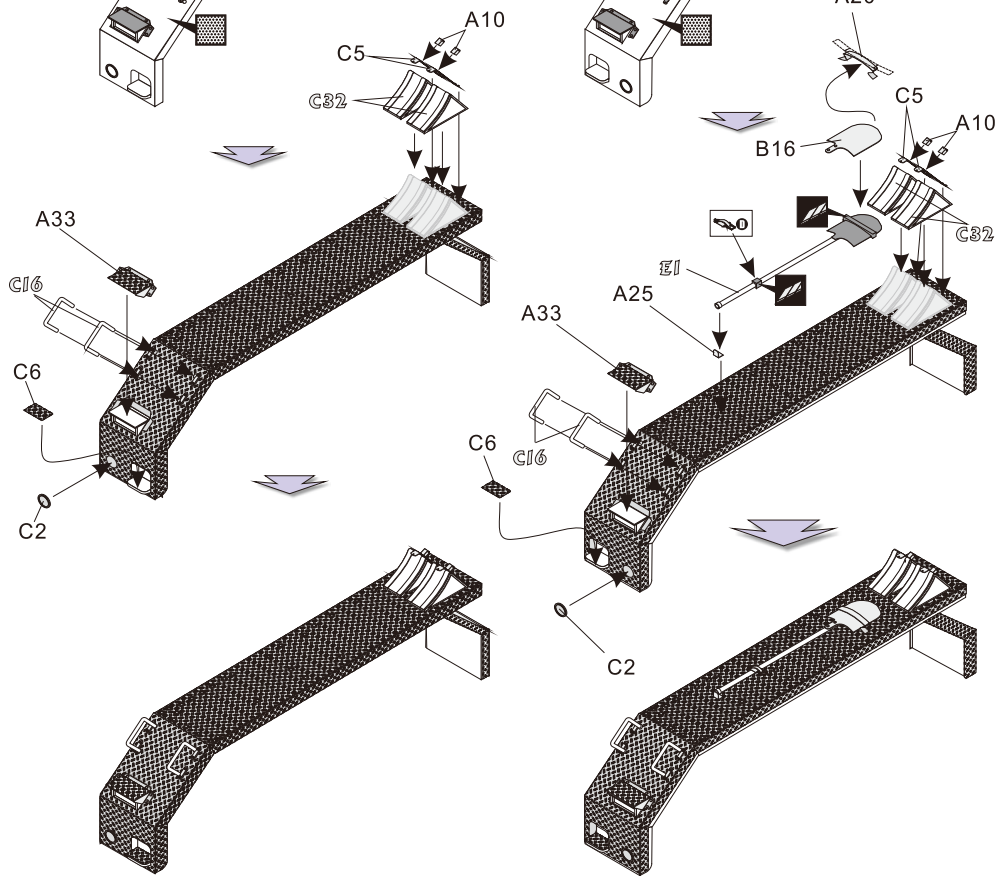
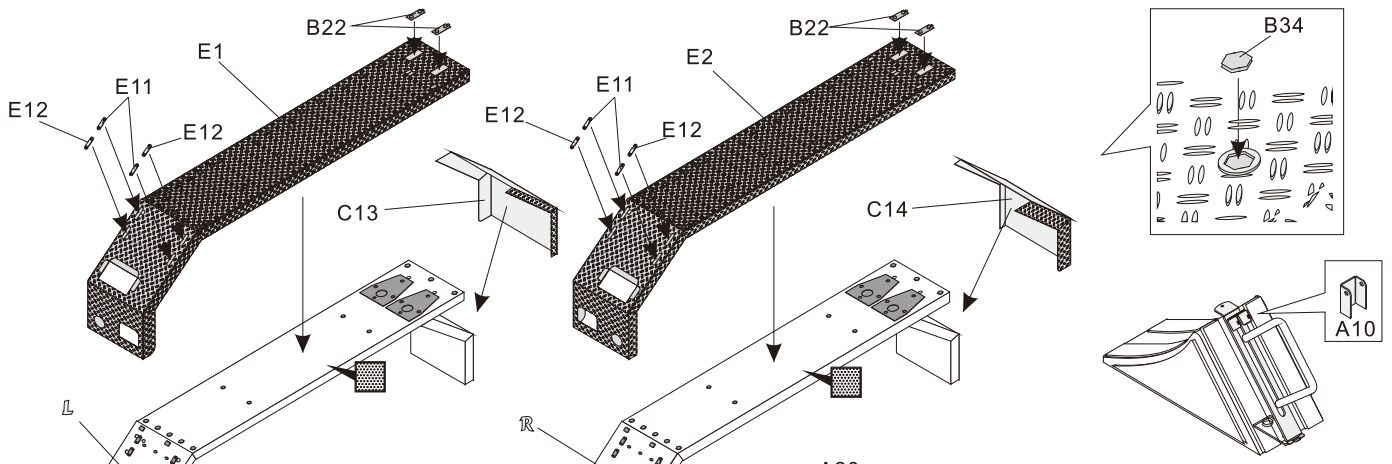
	切除阴影部分 Cut away
	锉平阴影部分 Rasp away
	填补 Use filler
	弧度弯折 Bend
	根据喜好选择安装 Optional
	另一侧相同制作 Repeat opposite side

	安装箭头 Install arrow
	弯折箭头 Fold arrow
	蚀刻片零件标号 Number of PE parts
	原套件零件标号 Number of original parts
	被替换的零件标号 Number of replaced parts
	使用圆棒制作 Use ABS rod

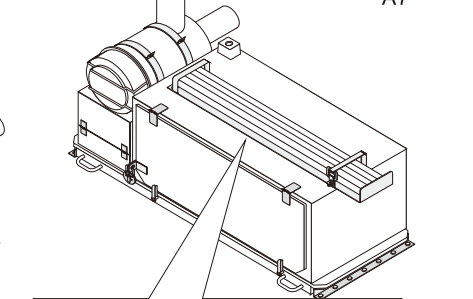
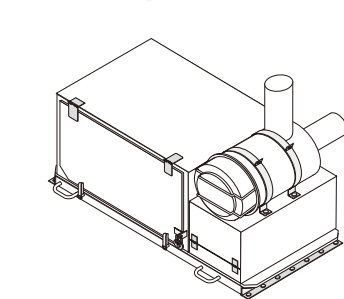
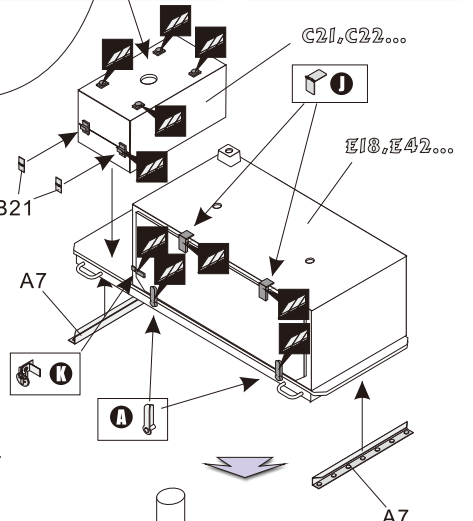
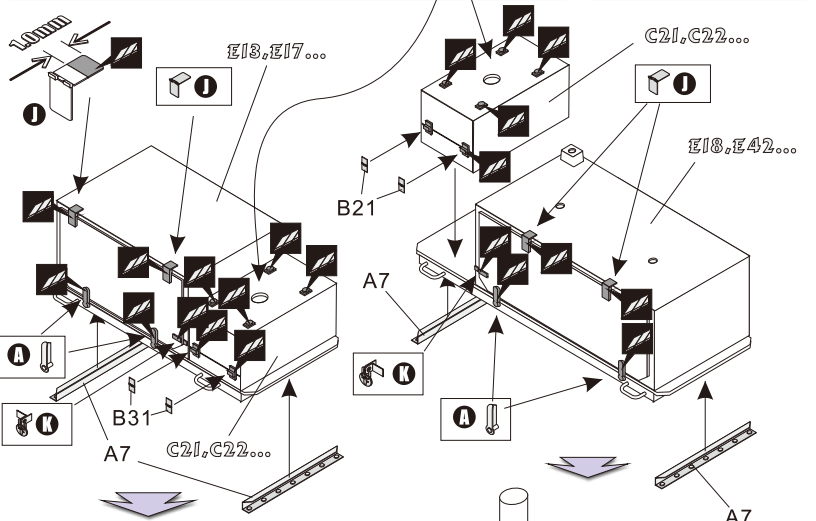
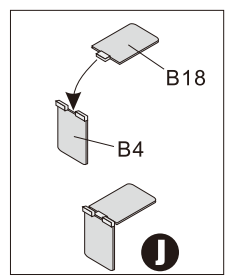
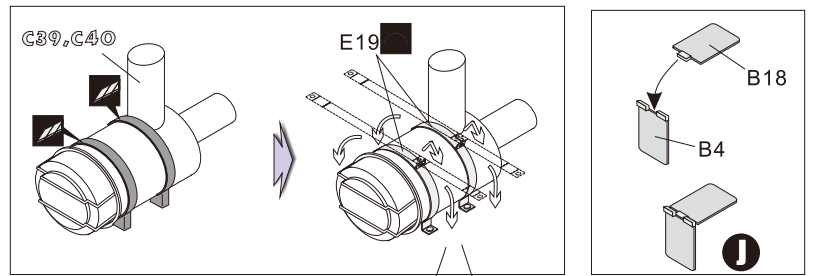
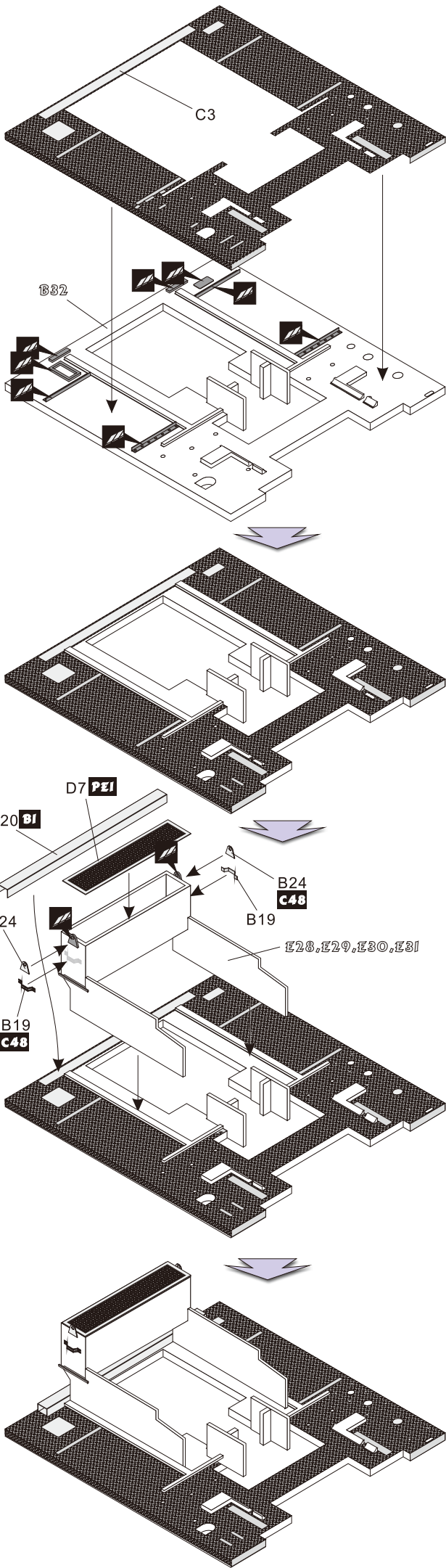
## PE 35008 TRU











! E27, I26 零件修整后使用  
或互换使用 1.0mm 规格自制  
Trim E27, I26 parts or 1.0mm  
ABS rod

