

HISPANO HA-1112 "BUCHON"

1/48th Scale
12203

히스파노 HA-1112 "BUCHON"

The HA-1112 airframe is a Spanish-built version of the famous Messerschmitt Bf109G fighter. With no German engines available after 1945, early postwar versions were powered by the Hispano-Suiza engines. Later versions used the Rolls-Royce Merlin engine. Altogether there were nine different Spanish variants using either of the two engines. Production ceased in the Spring of 1961. Many were sold into private hands and are still flying in the air show circuit. The installation of the upright V-12 engine makes the nose contours of the HA-1112 quite different from those of the original Messerschmitt Bf 109G, hence its nickname "Buchon". The "Buchon" are popular performers and are among the only surviving examples of the famous German aircraft that can be seen in the air.

Die HA-1112 ist die spanische Version der berühmten Messerschmitt Bf109G. Da nach dem Kriegsende im Mai 1945 keine passenden deutschen Motoren zur Verfügung standen, erhielten die ersten in Spanien gebauten Nachkriegs-Versionen Triebwerke von Hispano-Suiza. Später wurden dann Rolls-Royce Merlin Motoren eingebaut. Die Installation des hoch bauenden V-12 Aggregates veränderte die Konturen der Nase erheblich. Es gab insgesamt neun spanische Varianten mit den verschiedenen Motoren. Die Produktion wurde erst im Frühjahr 1961 eingestellt. Viele Flugzeuge gelangten in private Hände und sind heute noch auf Flugshows zu finden. Außerdem wurden die HA-1112 in dem 1969 erscheinenden Spielfilm "Luftschlacht um England" "eingesetzt, wo sie die Rolle der Me 109" "spielten".

HA-1112戦闘機の機体は、有名なメッサーシュミットBf109型戦闘機をスペインで製造した機体です。1945年以降ドイツ製のエンジンが利用できなかったため、大戦後初期の型にはイスパノ・スイザ社製エンジンが装備されました。後の型になるとロールス・ロイス・マーリン・エンジンが使用されました。この両エンジンのいずれかを搭載する全部で9種類のスペイン製の型があります。1961年春に生産は終了しました。多くの機は民間に売られ、未だにエアショーで飛行しています。縦型のV-12エンジンを搭載したことで、HA-1112戦闘機の機首部の輪郭は本来のメッサーシュミットBf109型戦闘機の輪郭とは大きく違うように見え、その結果そのニックネーム「(のどを膨らませた) 鳩(BUCHON)」と呼ばれました。「(のどを膨らませた) 鳩(BUCHON)」は、人気がある展示機で、飛行中のものが見られる、有名なドイツ戦闘機のうち唯一かつ現存の飛行機です。

HA-1112 전투기는 유명한 메서슈미트 Bf109G 전투기를 스페인에서 생산한 기체이다. 1945년에 2차 세계대전이 종전되면서 더 이상 독일제 엔진의 조달이 어려워지게 된 스페인 공군당국은 이를 대체하기 위한 새로운 수단을 모색하게 되는데, 결국 전후 생산된 초기형 모델엔 히스파노-수이자(Hispano-Suiza)엔진이 사용되게 되었으며, 후기형 모델엔 롤스로이스 멀린(Merlin)엔진이 사용되었다. 이 두 가지 엔진을 토대로 한 스페인제 기체는 총 9가지 모델이 제조되었으며, 1961년 봄을 마지막으로 생산이 중단되었다. 하지만 그 중 많은 수의 기체는 다시 민간인에게 판매되어 오늘날까지도 에어쇼 등에서 널리 사용되고 있다. 직렬 V-12엔진을 장착한 HA-1112 전투기는 오리지널 기체인 메서슈미트 Bf109 전투기와는 상당히 다른 기수부의 외형을 지닌 탓에 스페인어로 '(목이 불룩한) 비둘기'를 의미하는 단어인 'Buchon'이란 별명으로 불리기도 했다. HA-1112 'Buchon'은 유명했던 독일 전투기를 가운데선 거의 유일하게 현재까지도 실제로 비행하는 모습을 볼 수 있는 기체이며, 해외의 항공관련행사 등에서 많은 인기를 얻고 있는 기체중 하나이기도 하다.

<READ THIS BEFORE YOU BEGIN>

- Study the instructions before assembling.
- Do not use too much cement to join parts.
- Open a window or make area well ventilated when cement or paint is in use.
- Check the fit of each piece before cementing into place.
- Never use cement or paint near open flame.
- Tear up and throw away the empty plastic bags to avoid danger of suffocation for little children.

<ALLGEMEINE HINWEISE>

- Die Anordnung der Bauteile ist aus den Zeichnungen der Anleitung ersichtlich.
- Die Teile vor dem Verkleben ungleichmäßig zusammenhalten, um ihren paßsitz zu prüfen.
- Klebstoff nicht zu dick auftragen.
- Klebstoff und Farben niemals in der Nähe einer Flamme verwenden.
- Während der Bemalung mit Spritzpistole oder Pinsel für frische Luftzufuhr, z.B. öffnen des Fensters, sorgen.
- Bausatz von kleinen Kindern fernhalten. Verhüten Sie, daß Kinder irgendwelche Bauteile in den Mund nehmen oder Plastiktüten über den Kopf ziehen.

<LISEZ CE QUI SUIT AVANT DE COMMENCER LE MONTAGE>

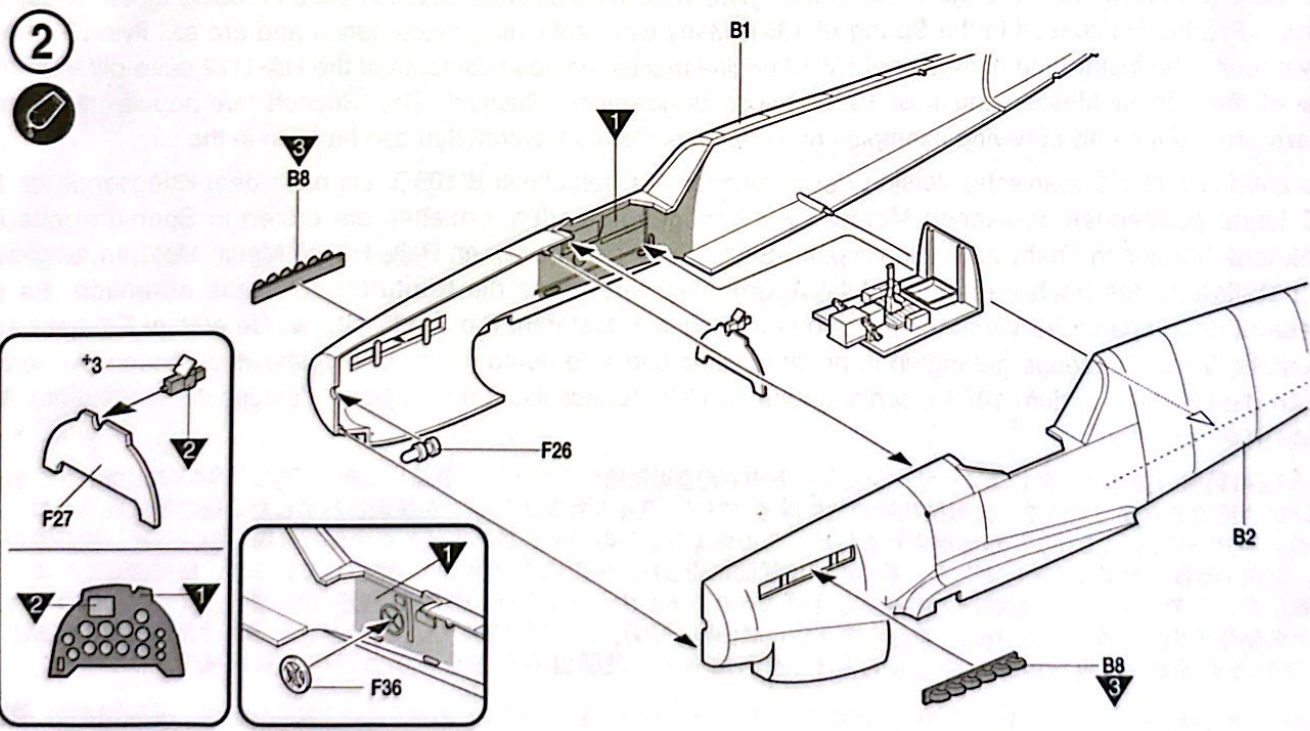
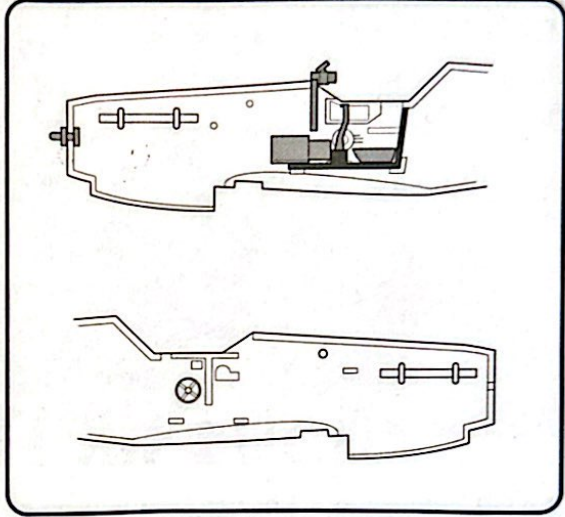
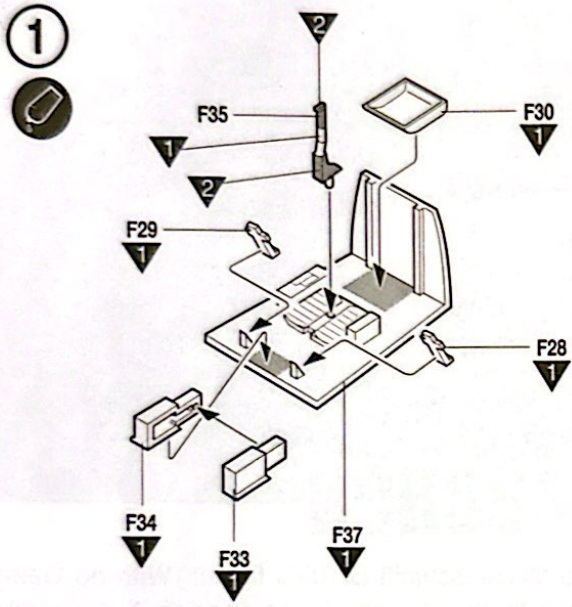
- Etudier les schémas d'assemblage. - Contrôler que chaque pièce soit bien conforme avant de la coller à sa place.
- N'utilisez pas trop de colle pour réunir les pièces. - Ne jamais manipuler la colle ou peinture à proximité d'une flamme.
- Aérer soigneusement la pièce où vous peignez (ouvrir la fenêtre). - Après avoir sorti les pièces du sac en plastique, déchirer le sac afin d'éviter que les enfants ne le mettent sur la tête et ne s'étouffent.

<組み立てる前に>

- 組み立てる前に説明書をお読み下さい。 - 部品をランナーから取りはずす時は模型用ニッパーとカッターを使用します。接着剤を少なめに使うことがきれいに仕上げるコツです。 - 接着する前に部品を合わせて確かめます。接着剤や塗料を使用する時はときどき窓を開けて換気をお願いします。 - 組み立て後の部品やビニール袋は小さな子供の手の届かない安全な所に保管して下さい。

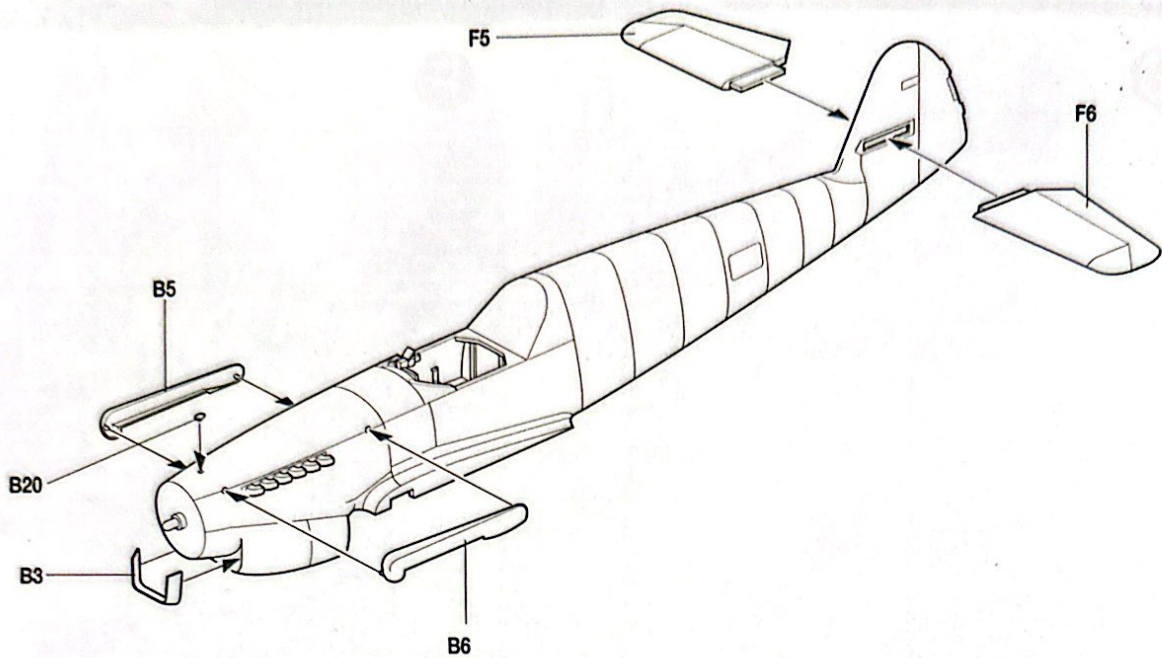
■조립하기 전에

- 부품을 조립하기 전에 설명서를 잘 읽어본 후 조립한다.
- 접착제나 페인트를 사용할 때는 창문을 열어 환기를 시키고 화기를 멀리한다.
- 접착제를 사용할 곳과 사용하지 않는 곳에 주의하고 너무 많이 바르지 않도록 한다.
- 사용 후 남은 부품은 어린 아이들의 손에 닿지 않도록 잘 처리한다.

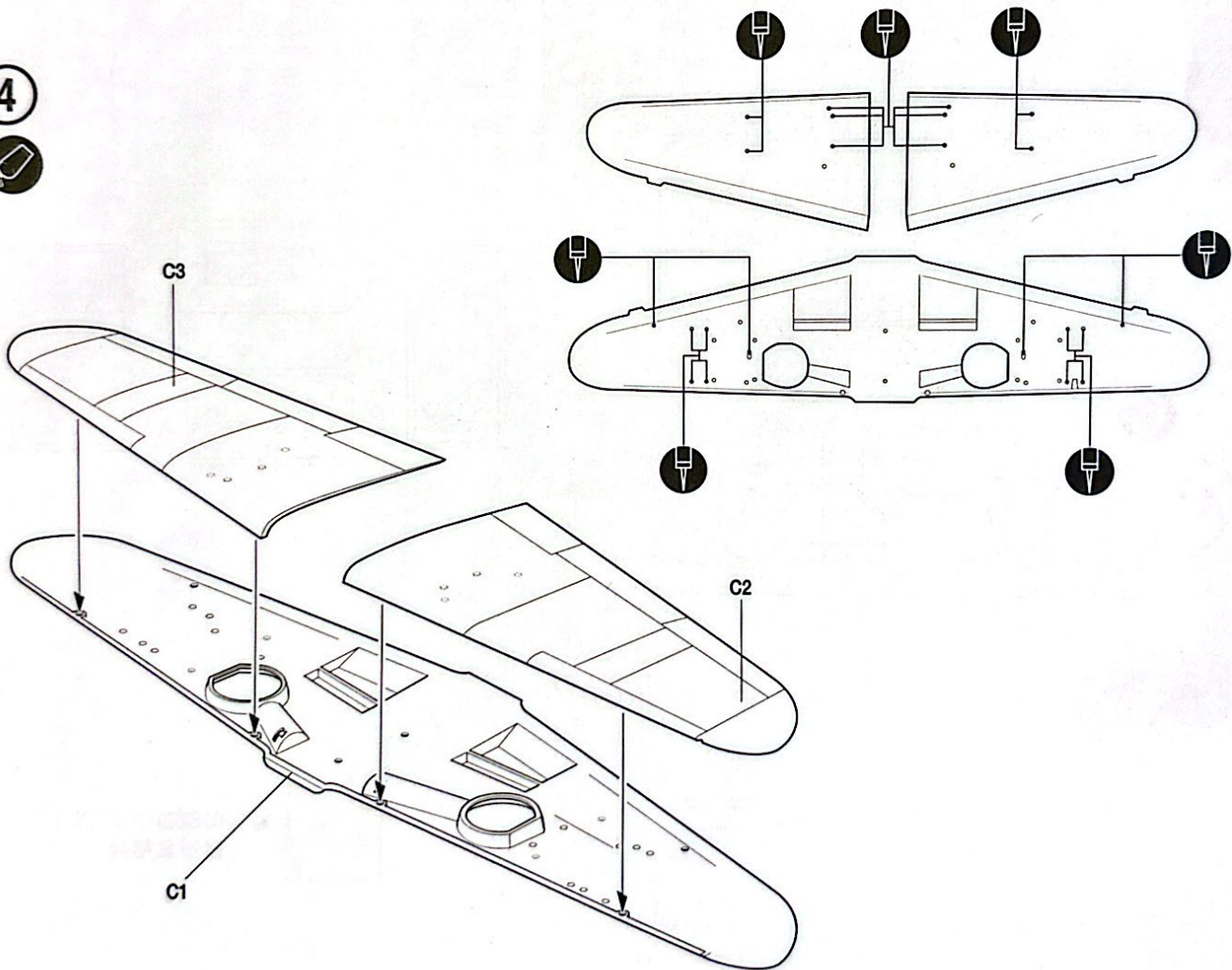


점착제 parts Cement parts Coller Kleben Fugen Incollare Collar Kleban	점착제 사용하지 않음 Do not cement Ne pas coller Nicht kleben No pegar Niet incollare Nao colar Niet kleven	시작을 반복한다 Repeat operation Répéter l'opération Vorgang wiederholen Repitir la operación Repitir a operação Rehacer	장식지를 붙인다 Decals Décalcomanies Abkleberfolie	무게를 늘린다 Add weight Léger Gewicht	구멍이나 틈을 막는다 Use filler Maskieren Schließen
잘라낸다 Cut away Couper Schneiden Cortar Tagliare Cortar Snyden	선택적 parts Optional parts Choix Aussereingeliefert Election Scelette Copias Kausa	시작을 반대쪽에서 반복한다 Repeat on opposite side Répétition de la pièce Wiederholung für gegenüberliegende Seite	구멍을 뚫는다 Make hole Faire un trou Öffnen	주의한다 Be careful Faire attention Hier Vorsicht	색칠을 할 때 사용하는 번호 Painting scheme number Numéro de la liste de peintures Lackernummer/nummern

3

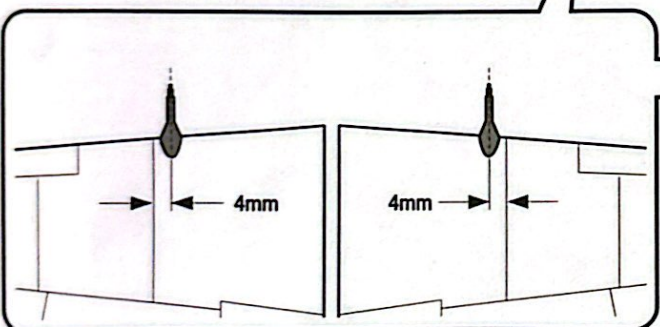
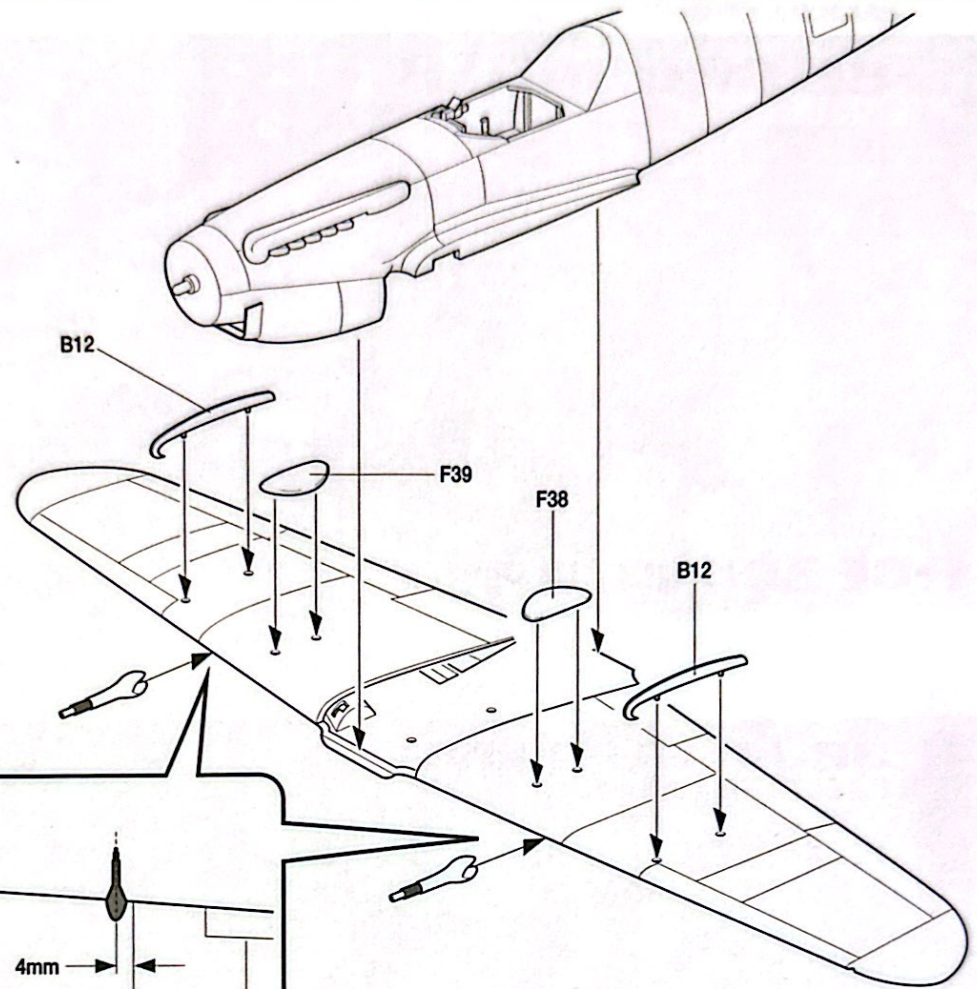
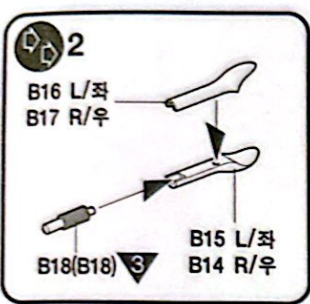


4

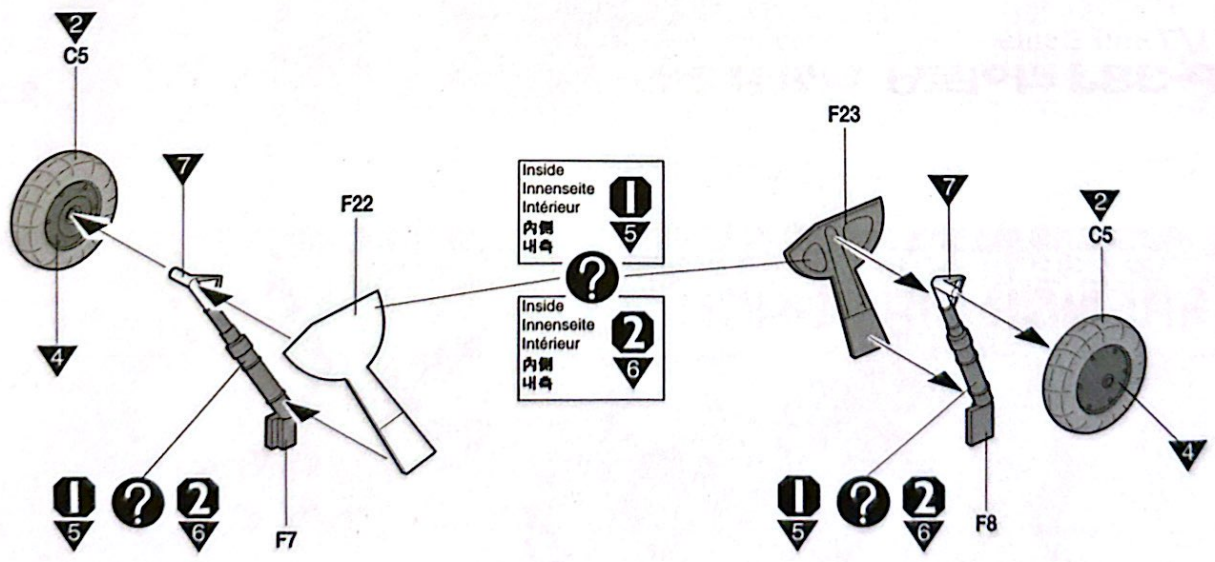


1 BALCK GRAY <small>(FILM 06)</small>	SCHWARZGRAU	GRIS NOIR	ブラックグレイ	블랙 그레이
2 FLAT BLACK	MATTSCHWARZ	NOIR MAT	つや消しブラック	무광 검정색
3 METALLIC GRAY	GRAUMETALLIC	GRIS MÉTAL	메탈릭그레이	흑철색
4 BLACK	SCHWARZ	NOIR	ブラック	유광 검정색
5 AZURE BLUE	HELLBLAU	BLEU	에이저블루	아조르 블루

5

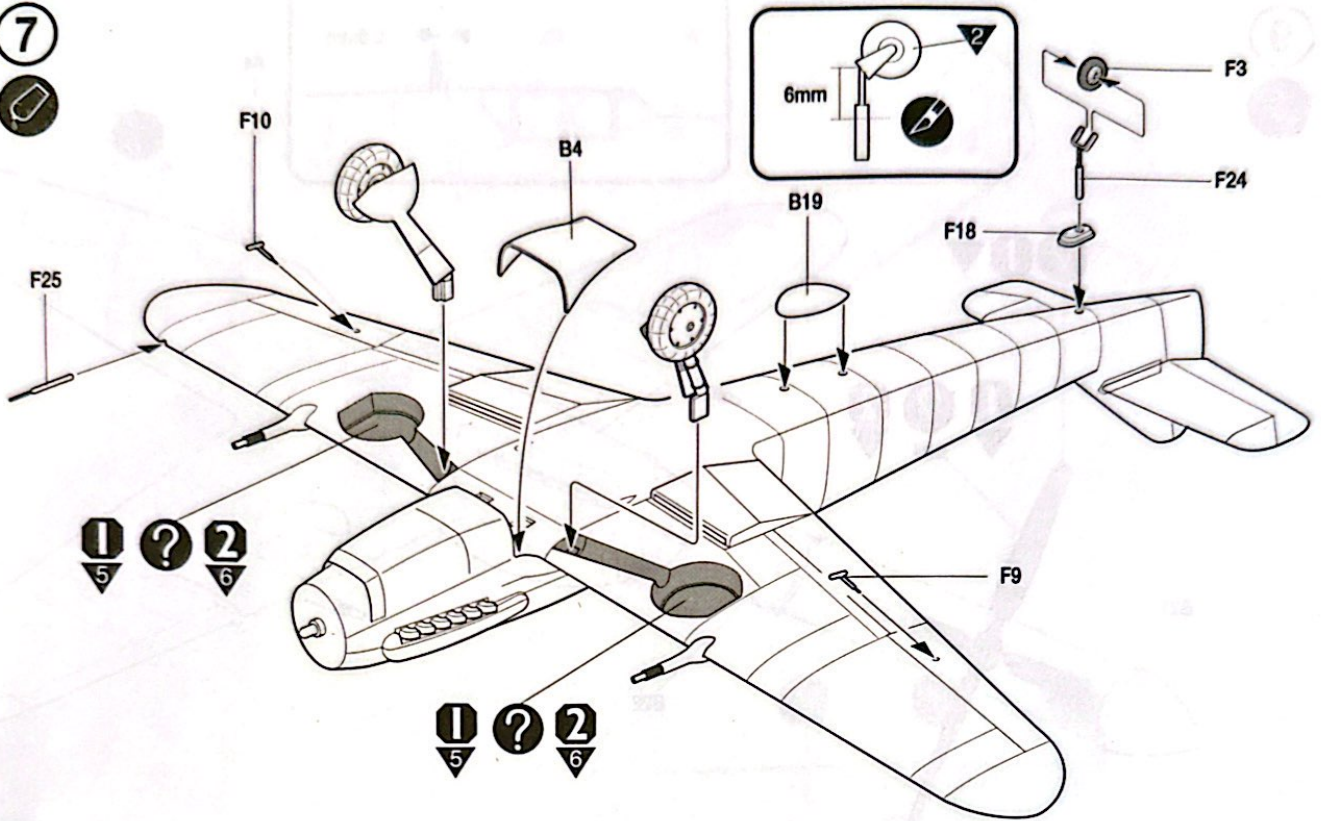


6

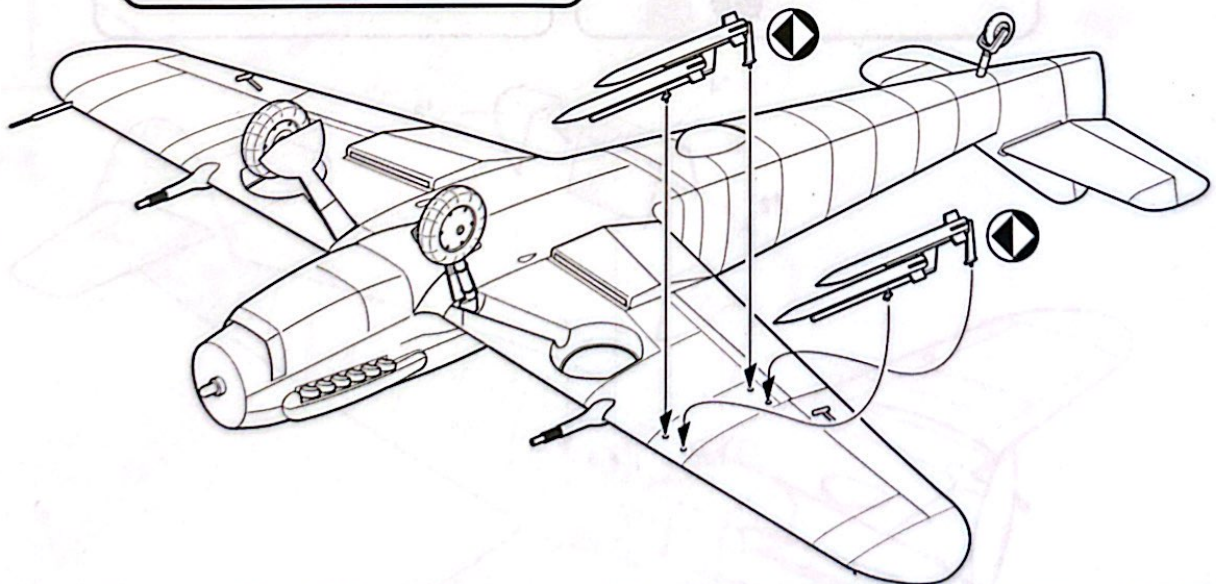
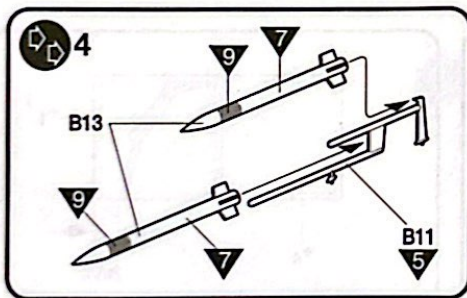


6	GRAY GREEN (RLM 02)	GRAUGRÜN	VERT GRIS	グレイグリーン	그레이 그린
7	SILVER	SILVER	ARGENT	シルバー	은색
8	BLACK GREEN (RLM 70)	SCHWARZRÜN	VERT NOIR	ブラックグリーン	블랙 그린
9	OLIVE DRAB	BRAUNOLIV	BRUN OLIVE	オリーブドラブ	국방색
10	WHITE	WEIß	BLANC	ホクイト	유광 흰색

7

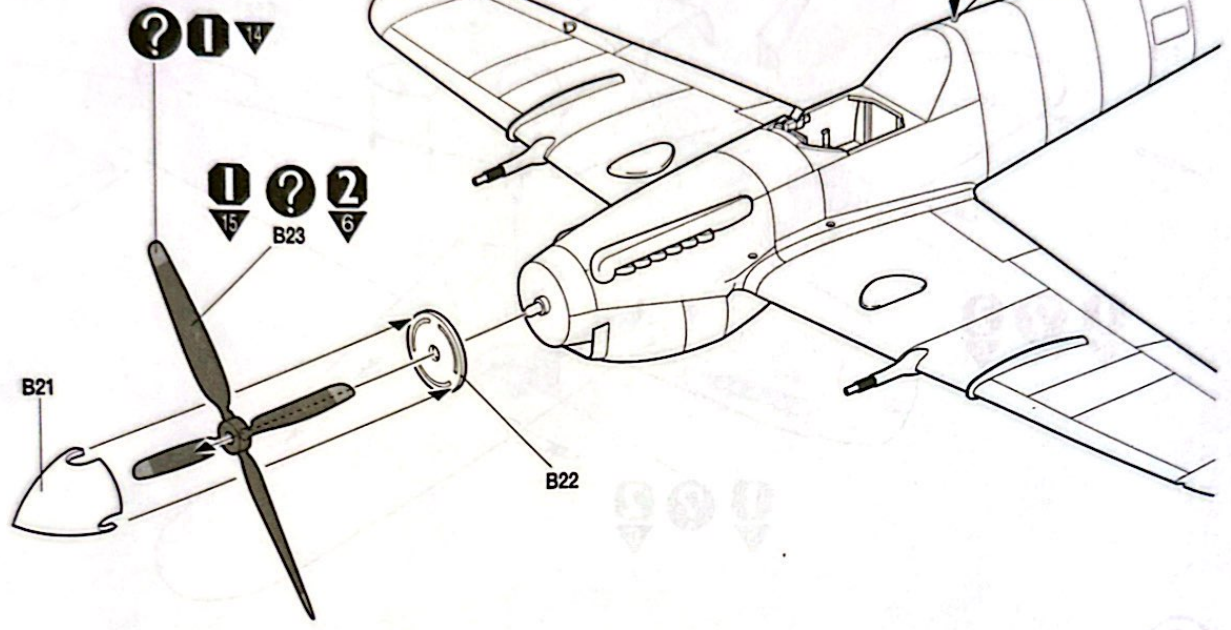
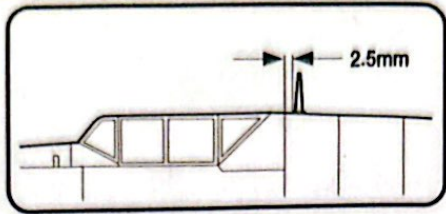


8



11	LIGHT BLUE (RLM 76)	LICHTBLAU	BLEU CLAIR	ライトブルー	라이트 블루
12	GRAY VIOLET (RLM 75)	GRAUVIOLETT	VIOLET GRIS	그레이바이올렛	그레이 바이올렛
13	DARK GRAY (RLM 74)	DUNKELGRAU	GRIS GONCÉ	다크그레이	다크 그레이
14	YELLOW	GELB	JAUNE	イエロー	유광 노랑색
15	BROWN	BRAUN	BRUN	브라운	브라운

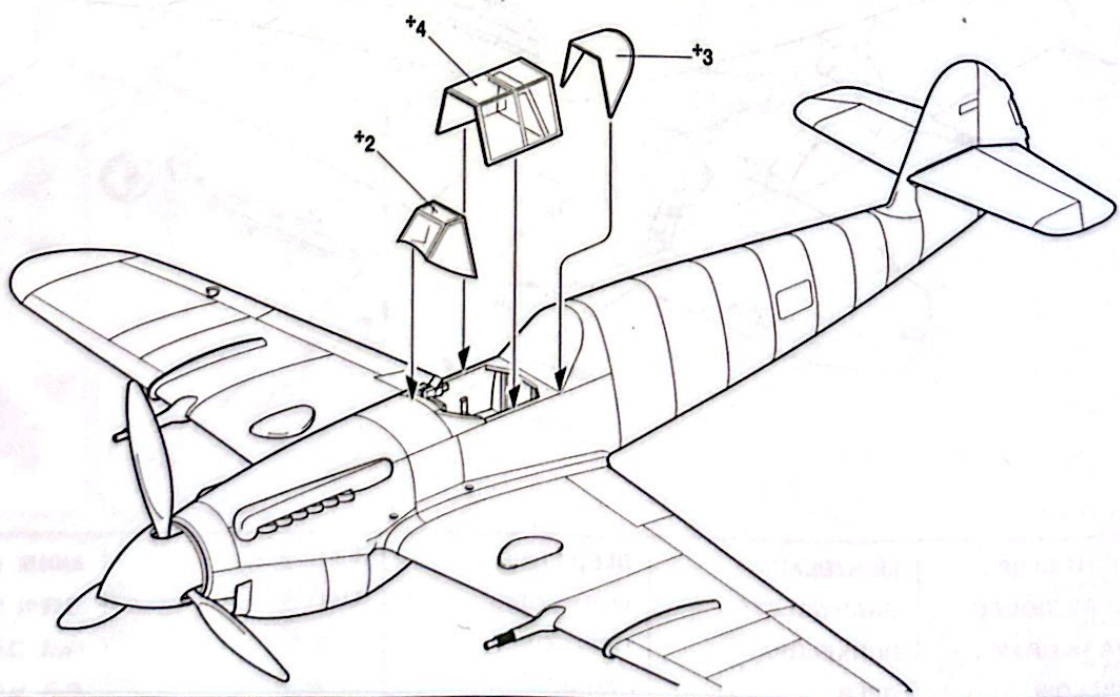
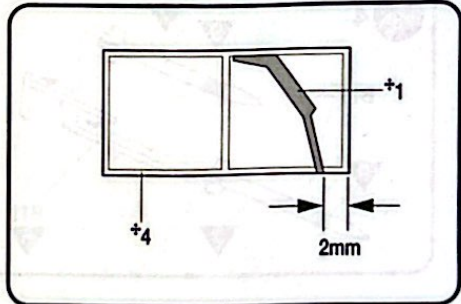
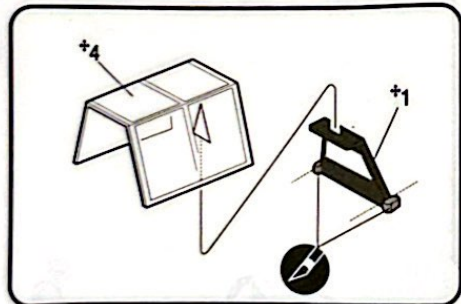
9



10



✦ : CANOPY 캐노피

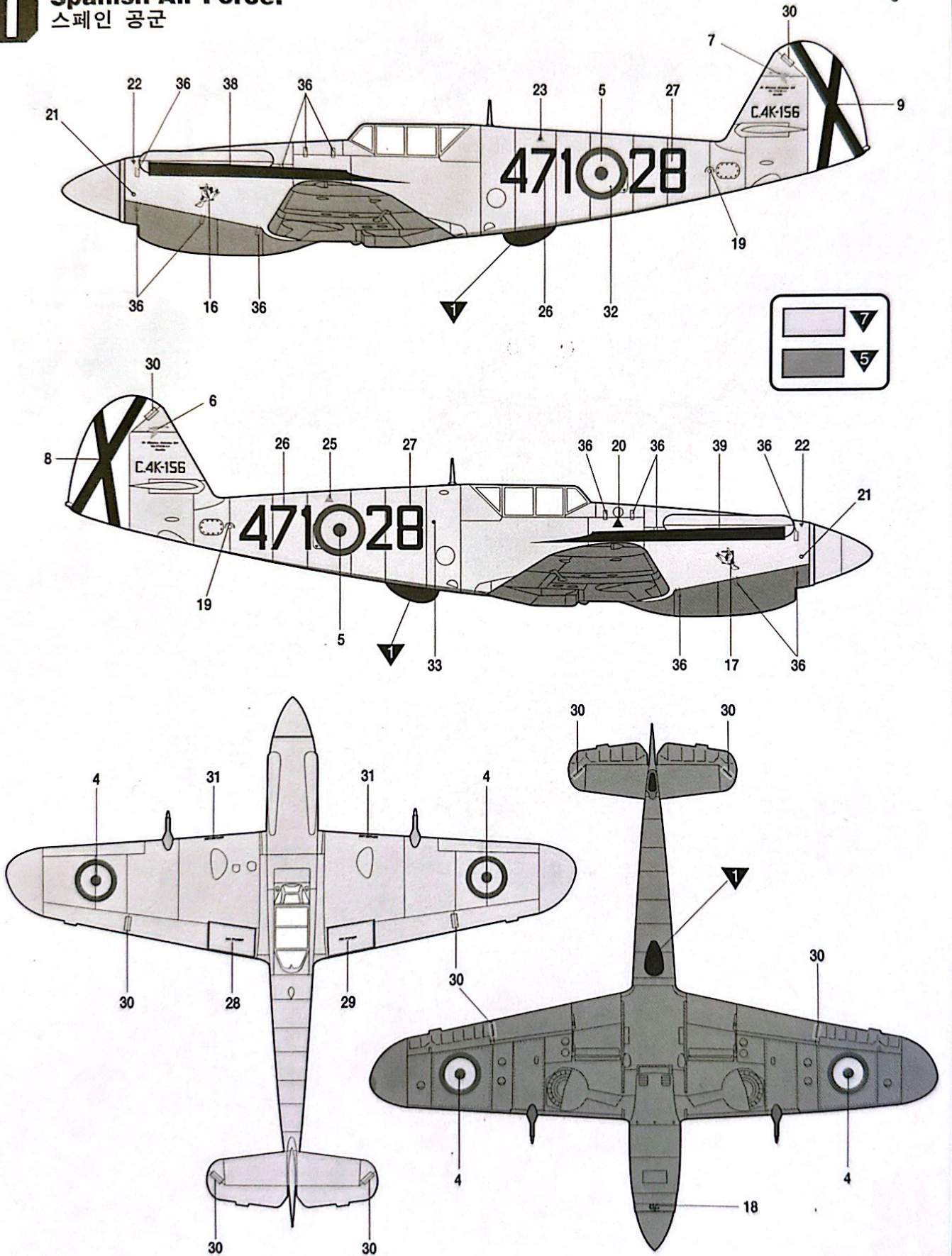


GREEN (PLM 25) | GRÜN | VERT | グレイ | 그린

HISPANO HA-1112 "BUCHON"

Painting & Decal placement 색칠 및 전사지 붙이기

Spanish Air Force. 스페인 공군



2 Repainted Examples As Luftwaffe.
독일 공군기 재현

