



* You can download the latest version of an instruction manual for this model by visiting www.academyhobby.com, clicking the link for 'INSTRUCTION & DOWNLOAD' and entering the item number. 본 제품의 조립 중 궁금한 점은 www.academy.co.kr 접속 후 메뉴 '자료실' → '프라모델' 로 이동하여 해당 제품명을 입력하면 최신의 설명서를 확인 할 수 있습니다.

Warning in Assembly of Model Kits Take care not to injure yourself while using the modeling tools to cut or trim parts.
조립전의 주의사항 공구를 이용하여 부품을 다듬고 자를 경우 손을 다치지 않도록 주의를 기울여 주십시오.

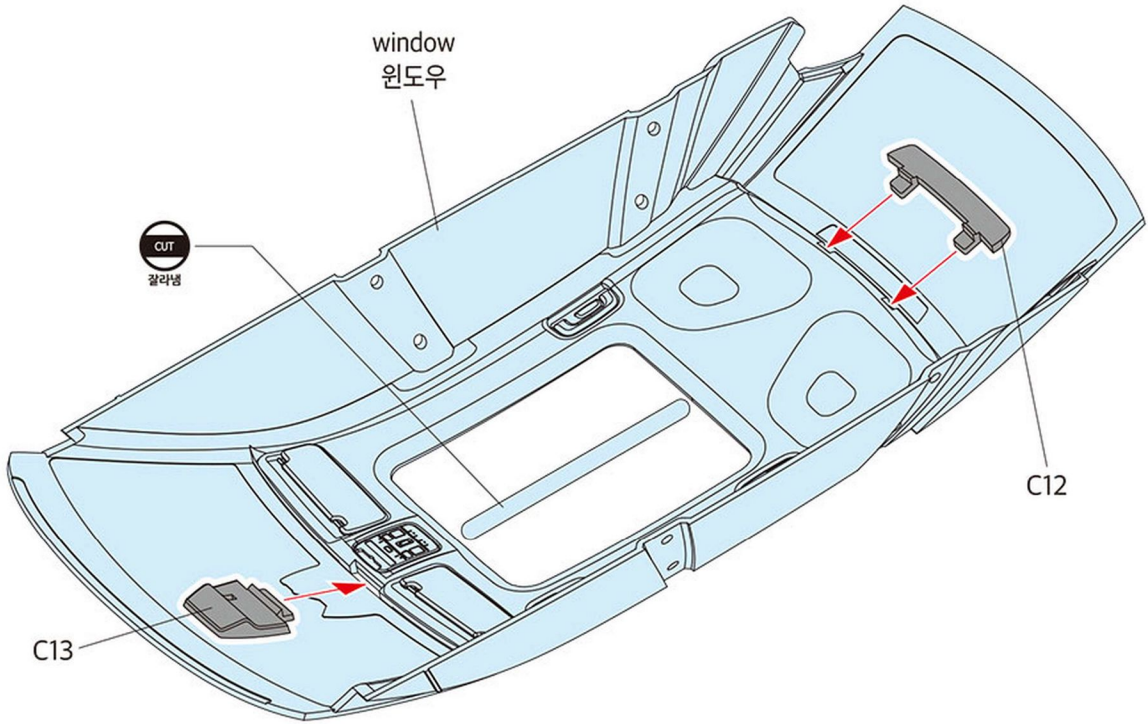
CAUTION

-주의-

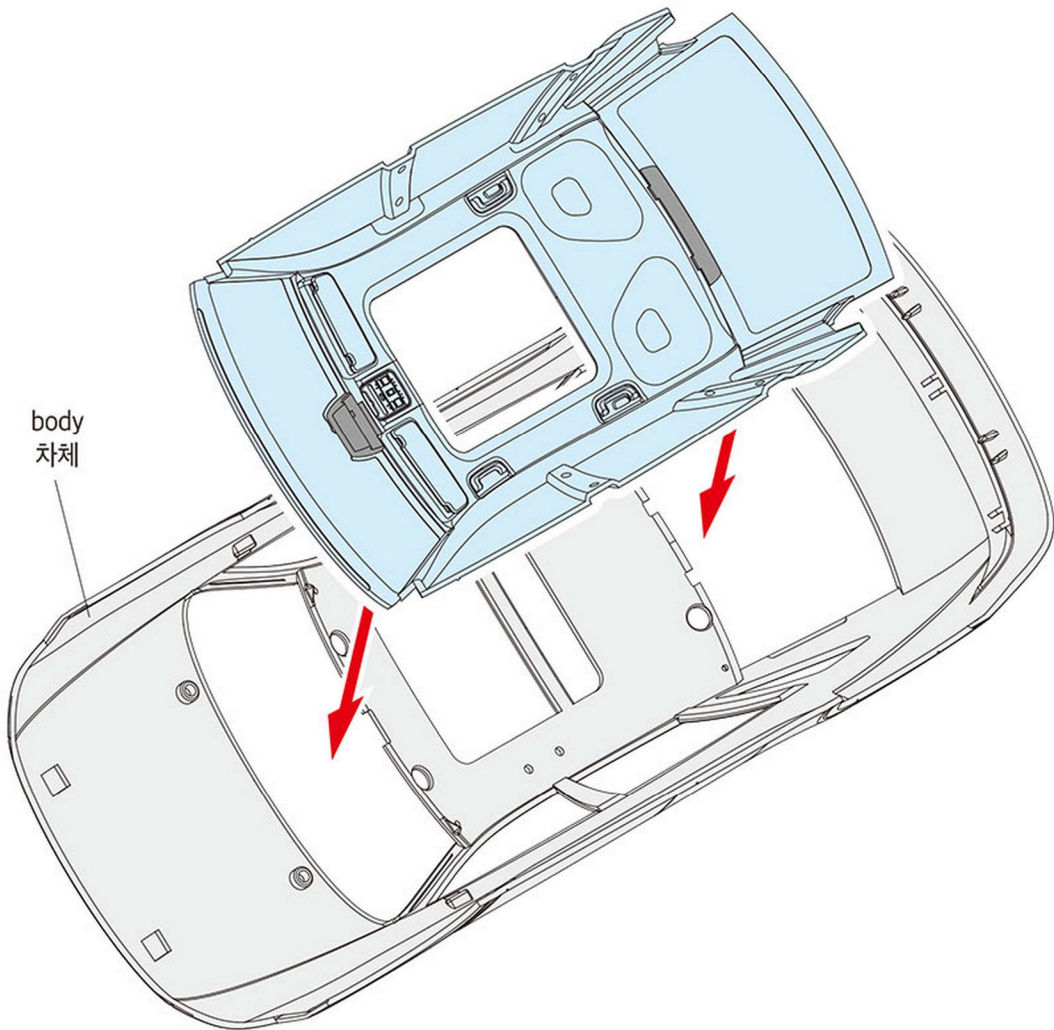
- <Read this before you begin>
- Study the instructions before assembling.
 - Check the fit of each piece before cementing into place.
 - Never use cement or paint near open flame.
 - Do not use too much cement to join parts.
 - Open a window or make area well ventilated when cement or paint is in use.
 - Tear up and throw away the empty plastic bags to avoid danger of suffocation for little children.
- <조립하기 전에>
- 부품을 조립하기 전에 설명서를 잘 읽어본 후 조립한다.
 - 접착하기 전에 부품을 맞추어 확인한 후 조립한다.
 - 부품을 자를 때에는 칼이나 니퍼로 깨끗이 잘라준다.
 - 접착제를 사용할 곳과 사용하지 않는 곳에 주의하고 너무 많이 바르지 않도록 한다.
 - 에나멜 페인트나 접착제를 사용할 때에는 창문을 열어 환기를 시키고 화기를 멀리한다.
 - 사용 후 남은 부품은 어린이의 손에 닿지 않도록 잘 처리한다.

CEMENT 접착제	CEMENT 접착제 금지	X2 수만큼 조립	DECAL 전사지	BALLAST 무게추	STICKER 스티커	FILL 채움
CUT 잘라냄	OPTION 선택	OPPOSITE 반대측	HOLE 뚫어줌	CAUTION 주의	INSTANT CEMENT 순간 접착제	VER.1 버전

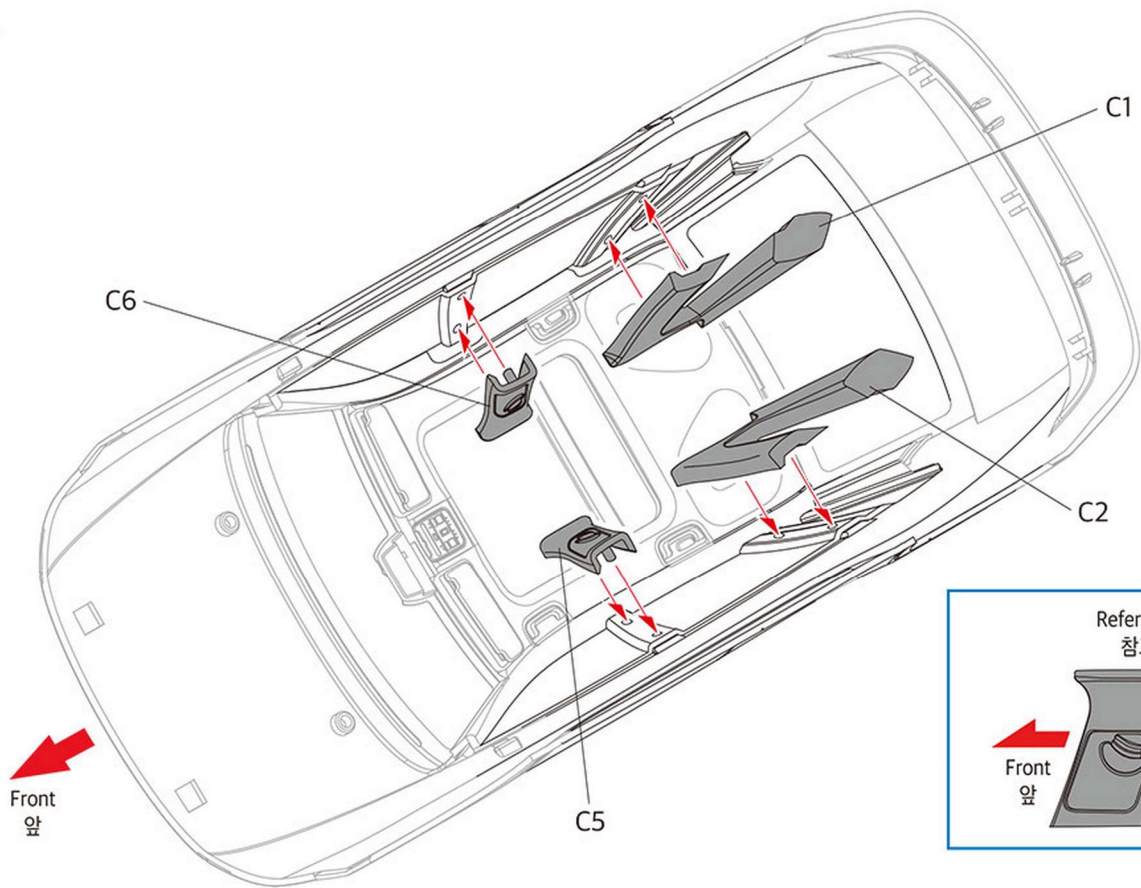
1



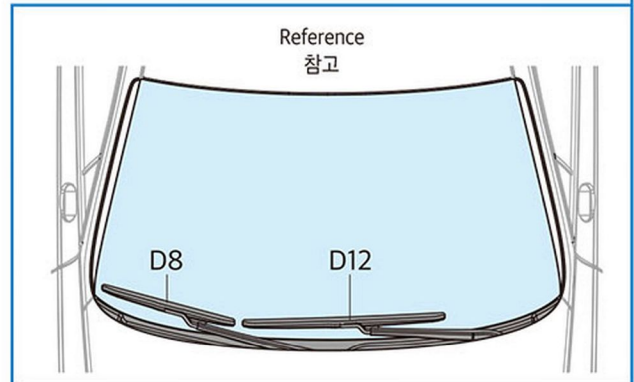
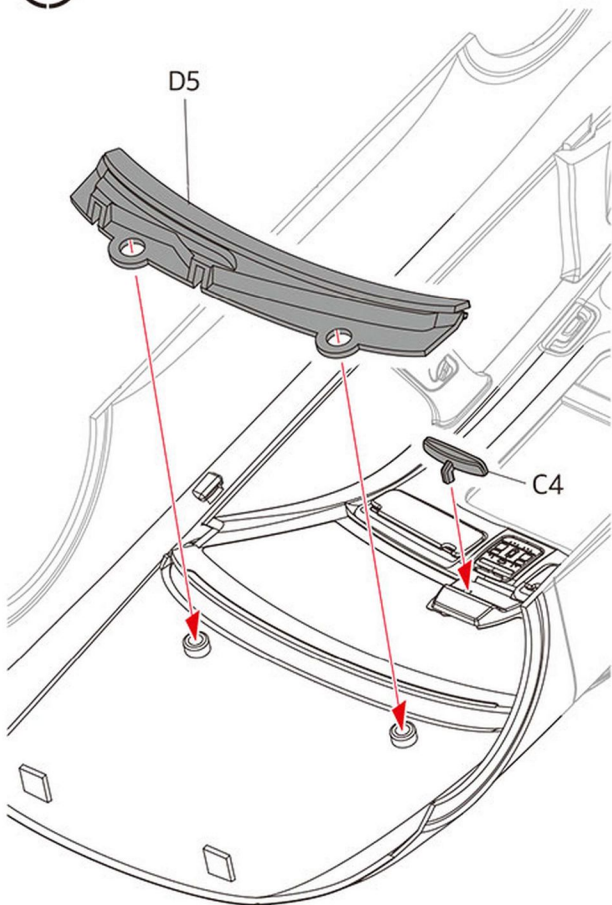
2



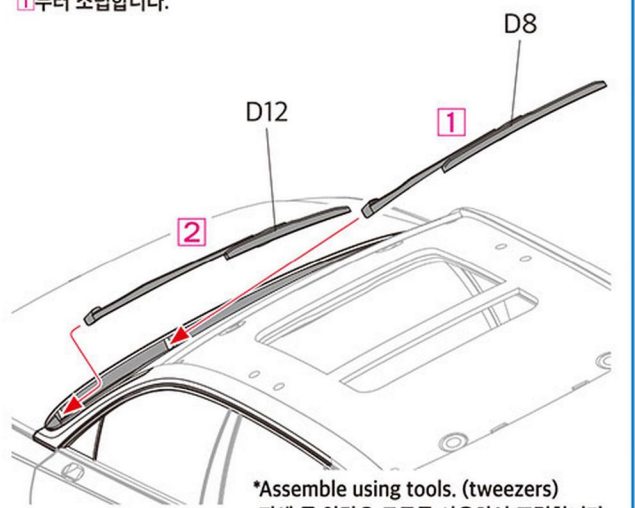
3



4

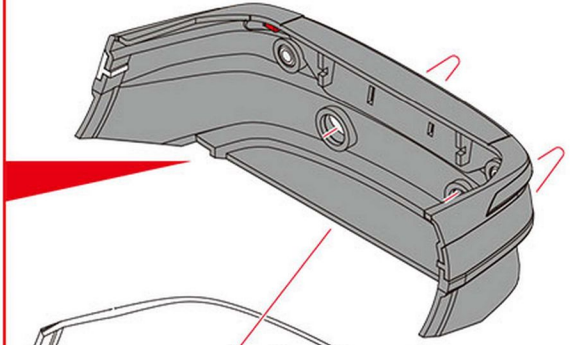
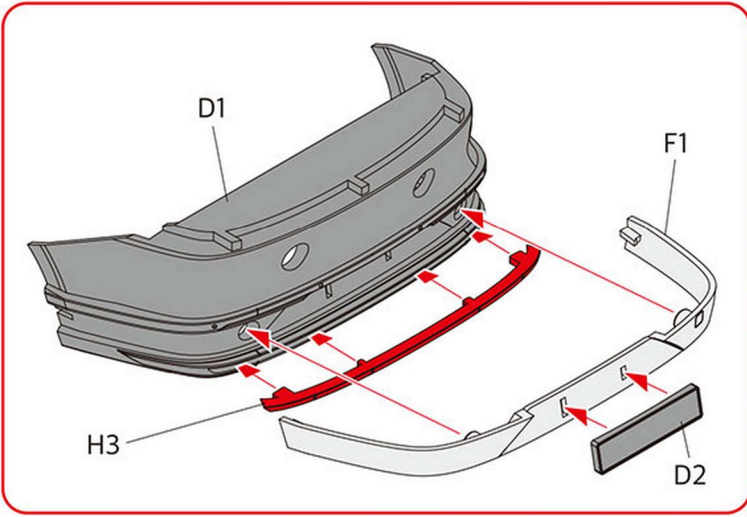


*Assemble in numerical order starting with 1.
1부터 조립합니다.

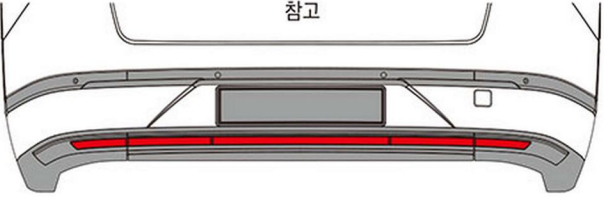


*Assemble using tools. (tweezers)
핀셋 등 알맞은 도구를 사용하여 조립합니다.

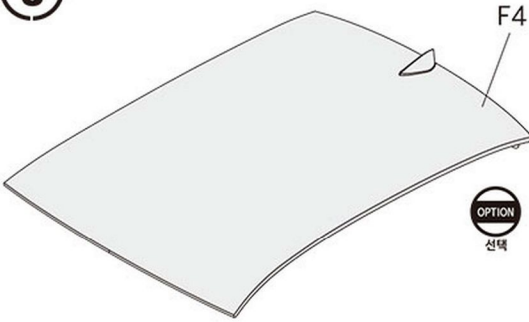
5



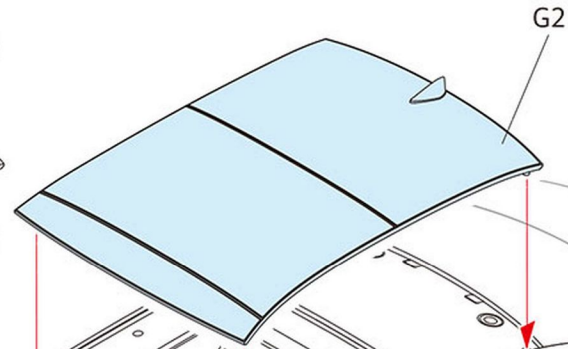
Reference
참고



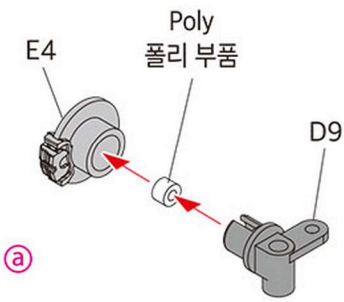
6



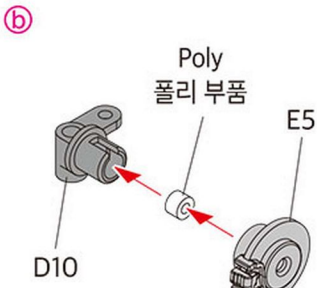
OPTION
선택



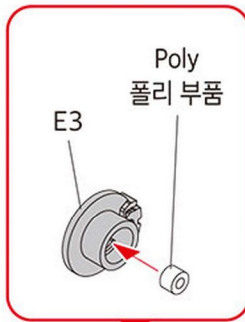
7



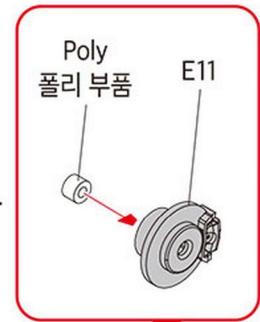
a



b

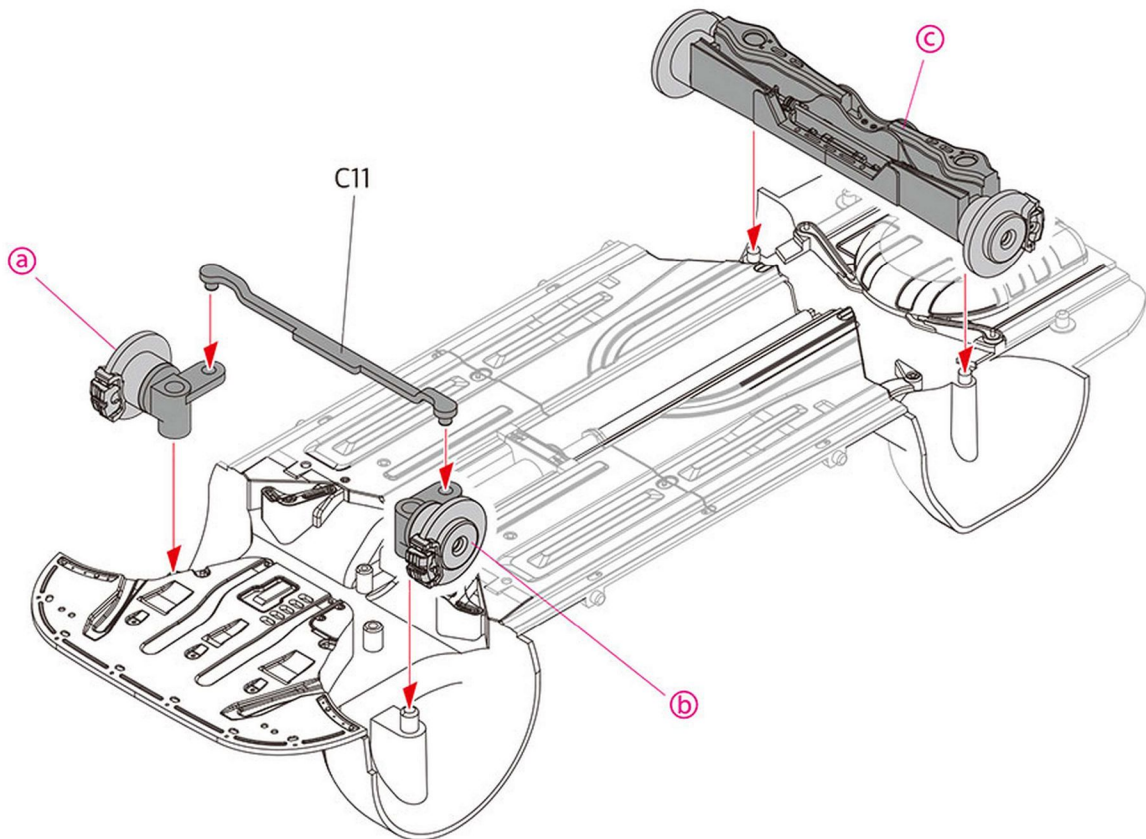


c

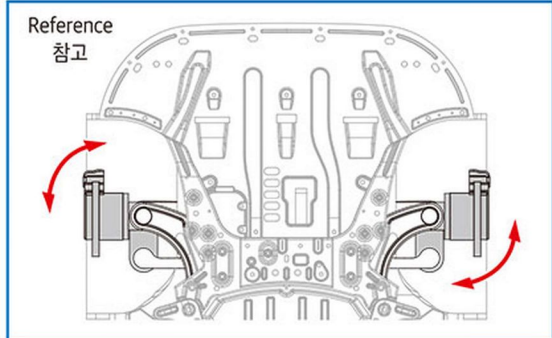
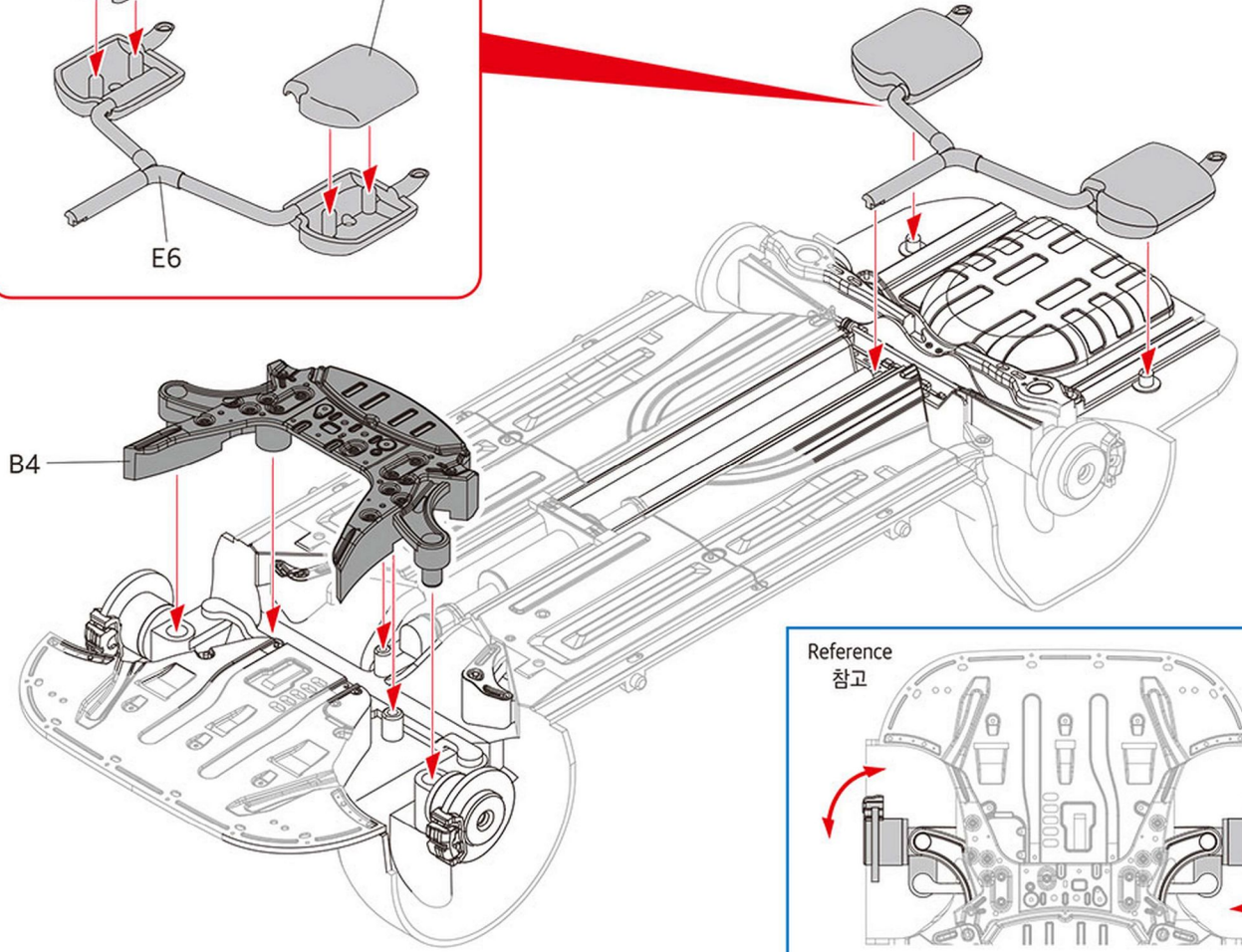
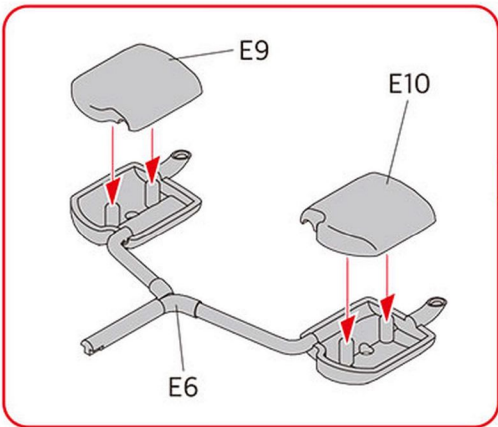


*Assemble using tools. (tweezers)
핀셋 등 알맞은 도구를 사용하여 조립합니다.

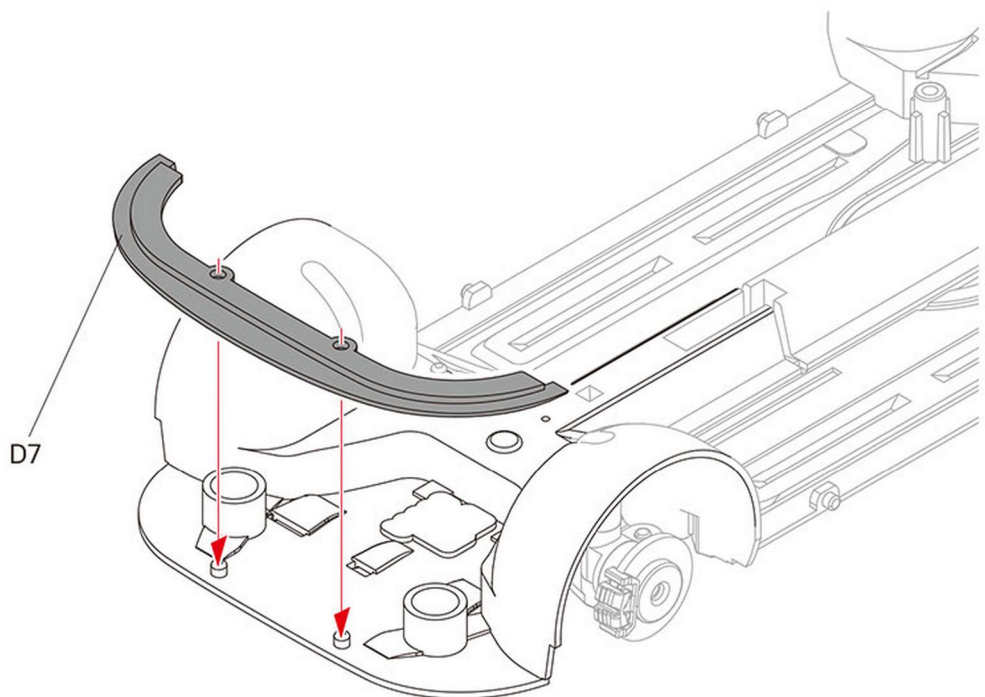
8



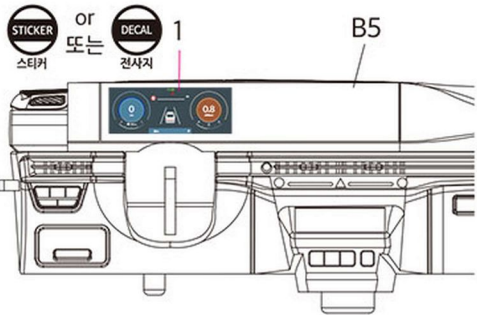
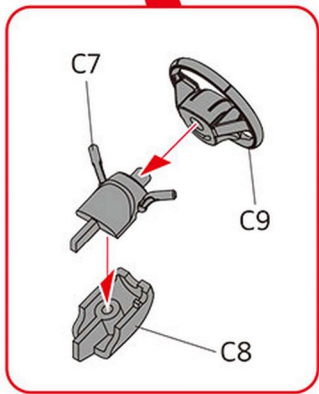
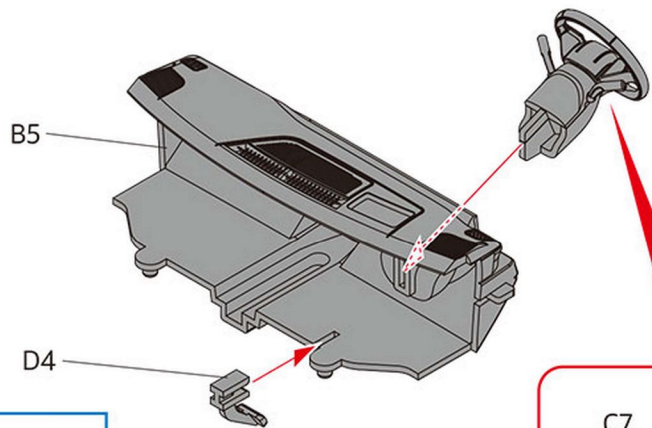
9



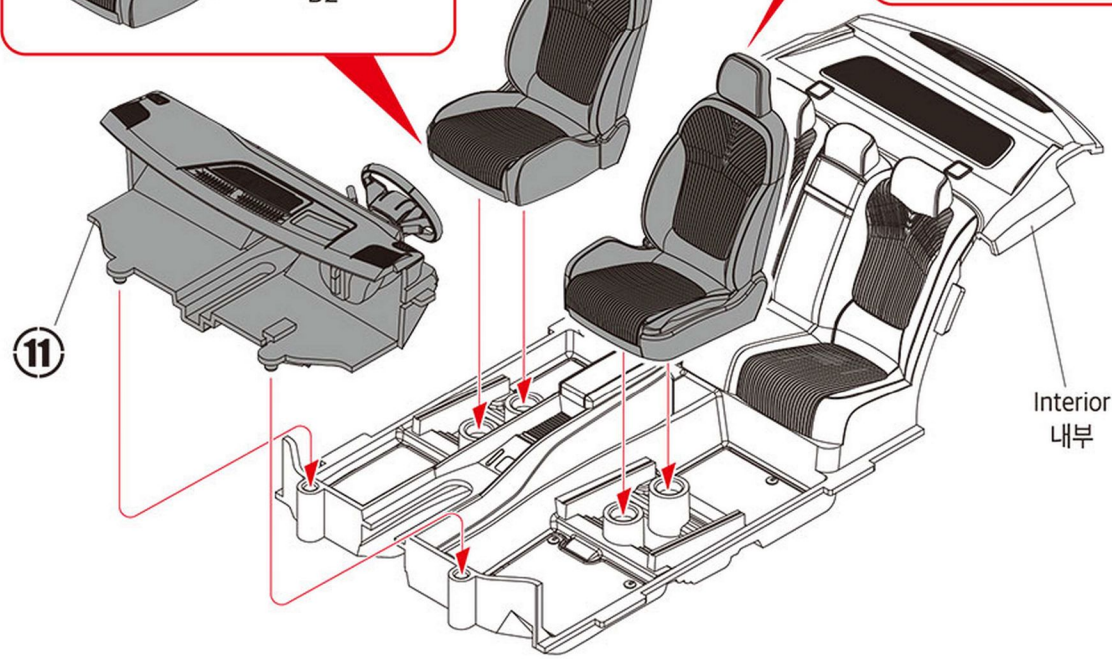
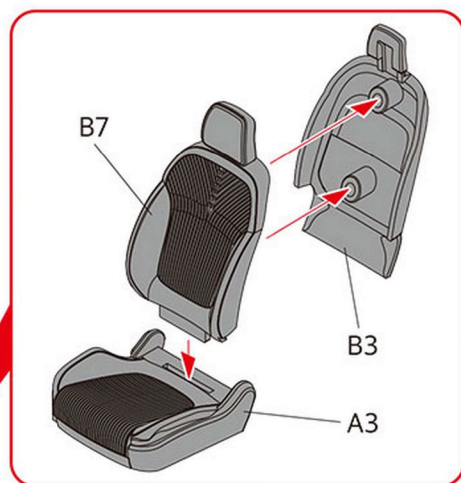
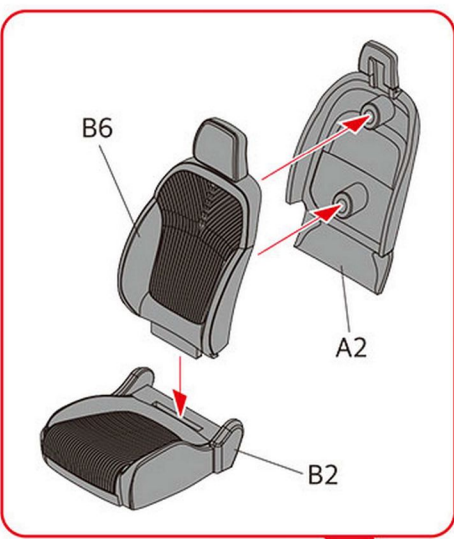
10



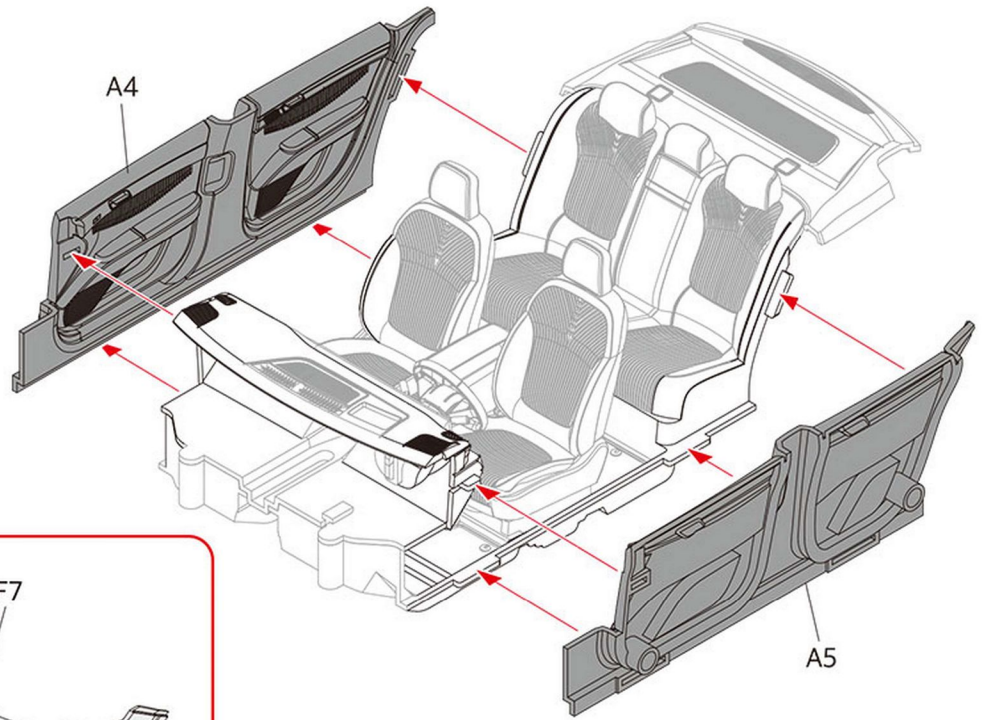
11



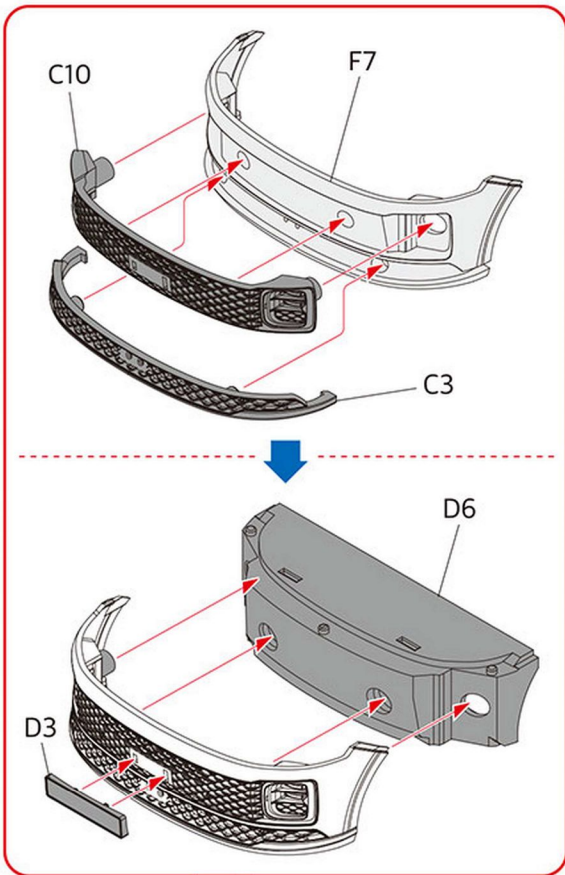
12



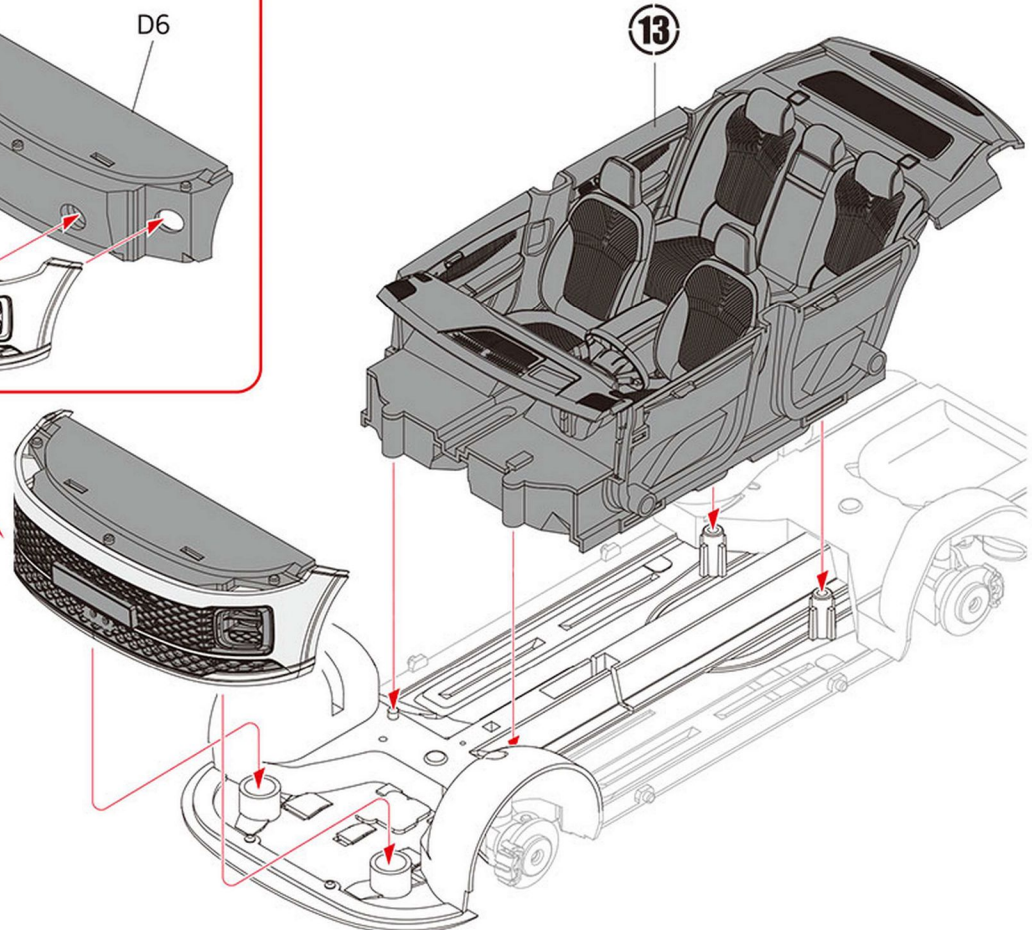
13



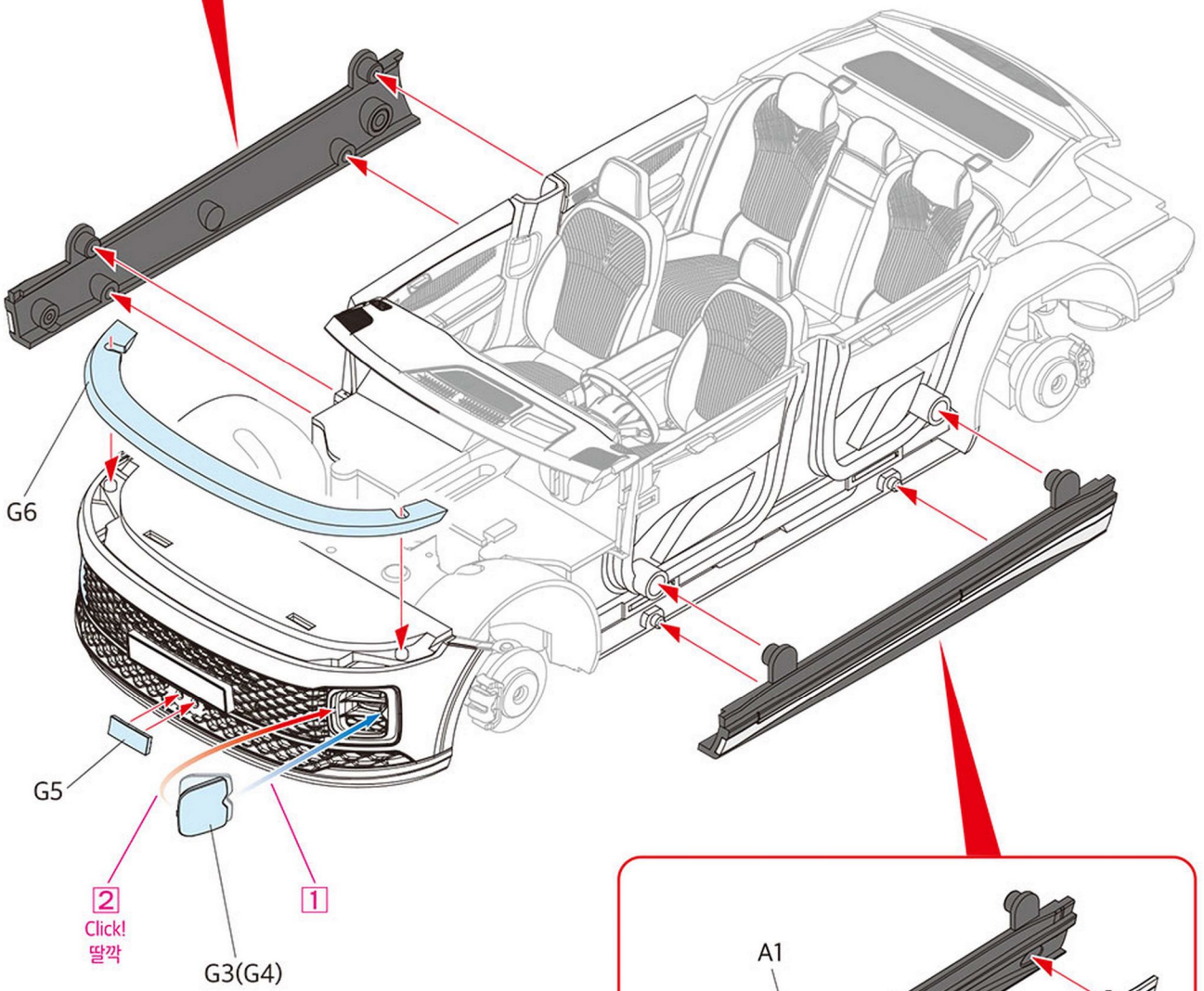
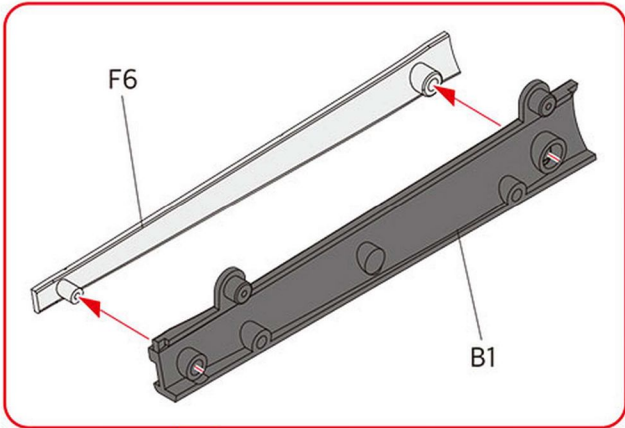
14



13



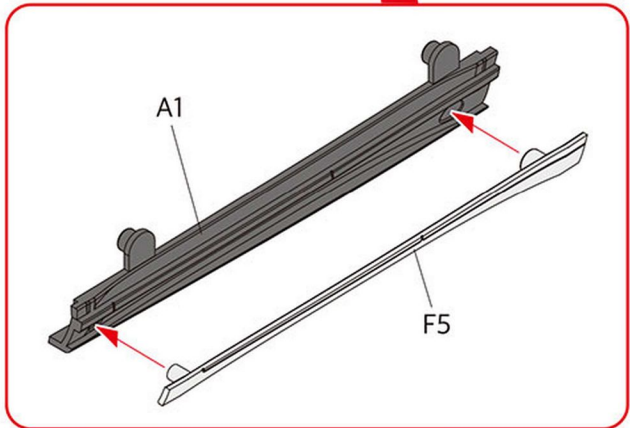
15



2
Click!
딸깍

G3(G4)

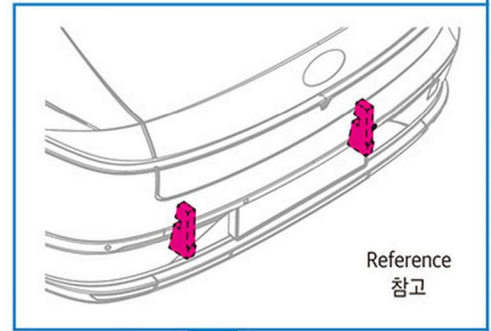
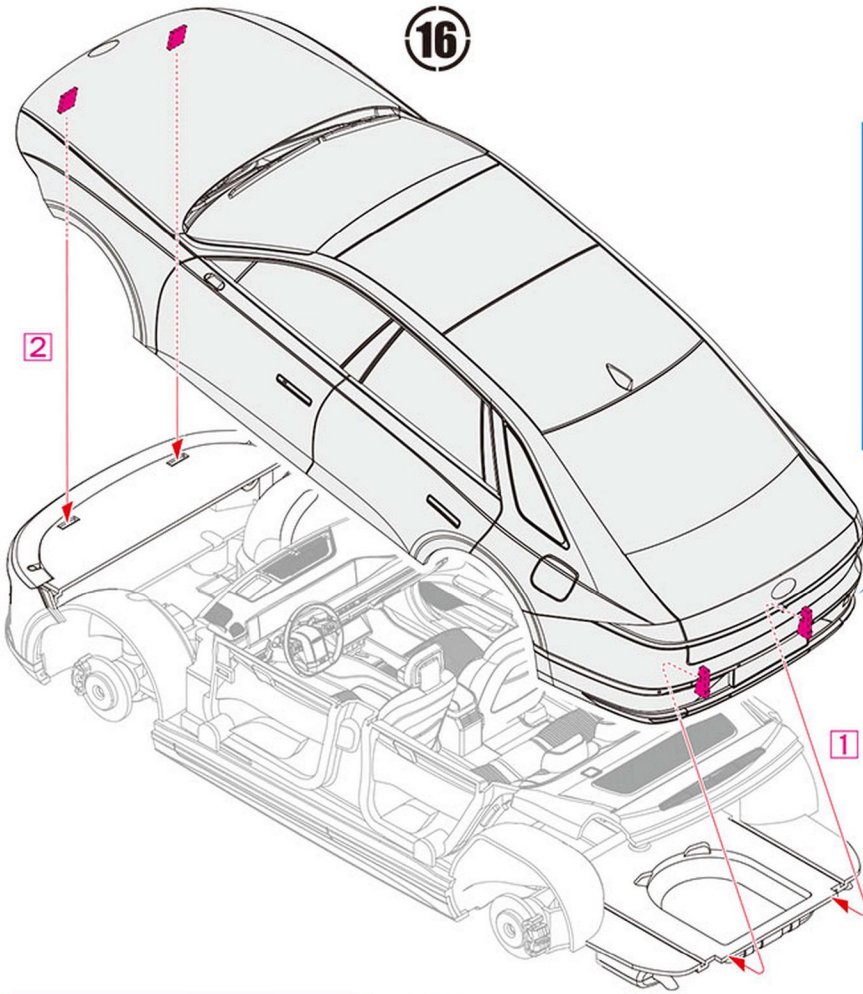
*() is opposite number.
()는 반대편 번호입니다.



*Assemble in numerical order starting with 1.
1부터 조립합니다.

16

*Assemble in numerical order starting with 1.
1부터 조립합니다.



Reference
참고

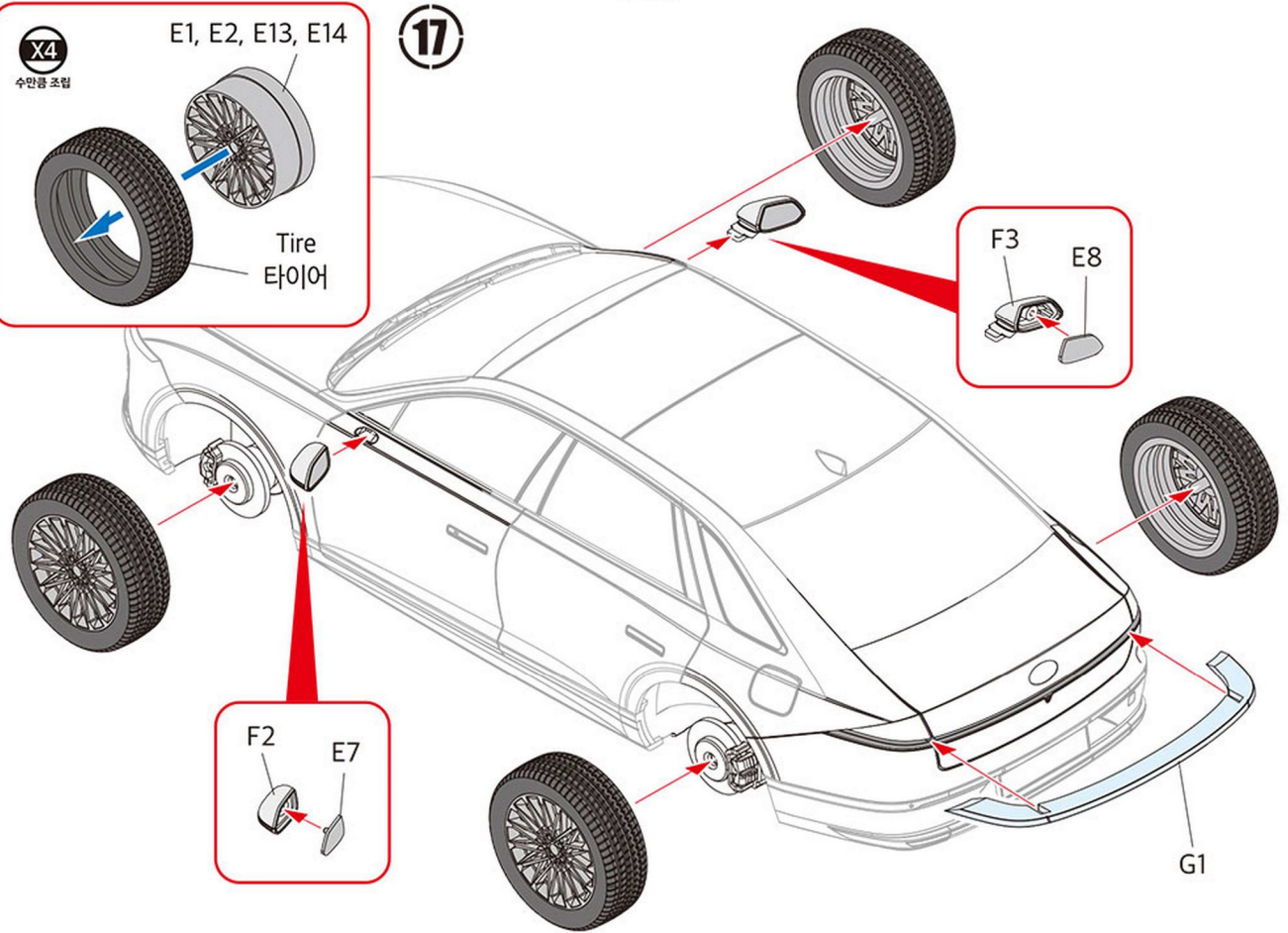
17



X4
수만큼 조립

E1, E2, E13, E14

Tire
타이어

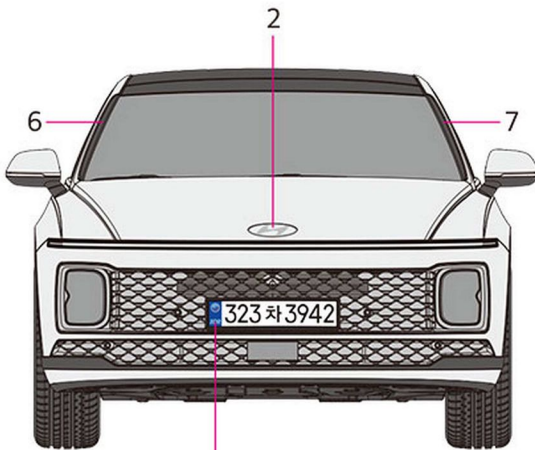
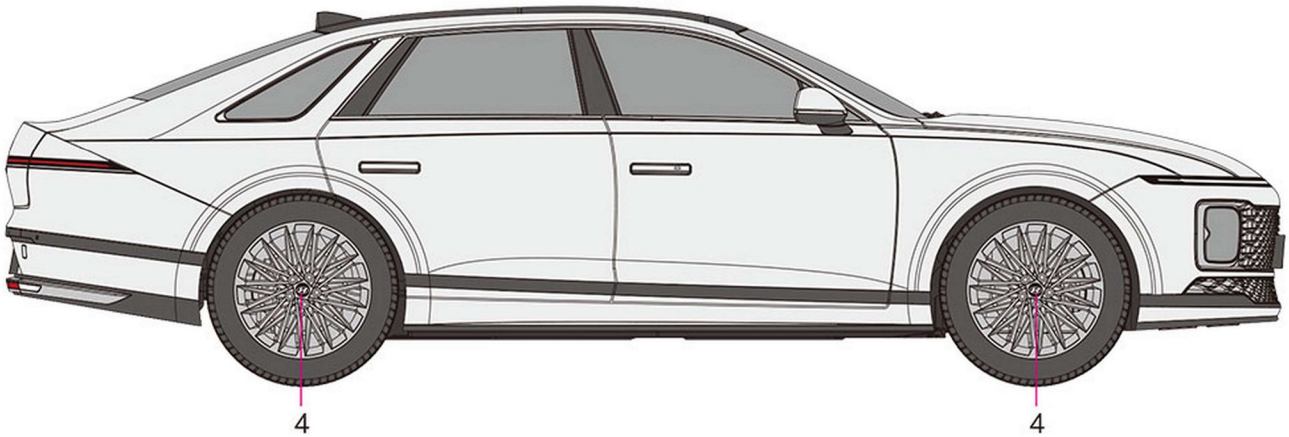
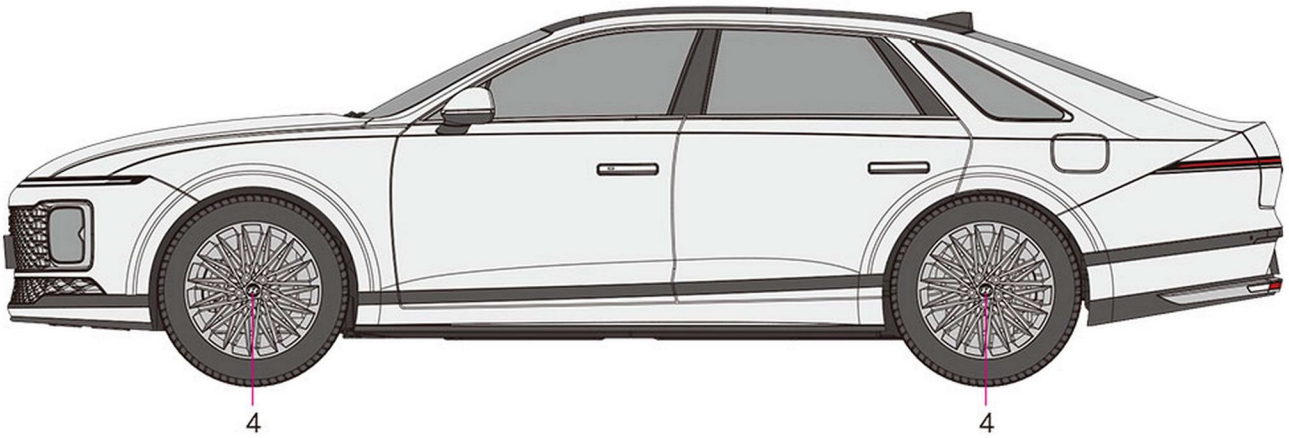


F3 E8

F2 E7

G1

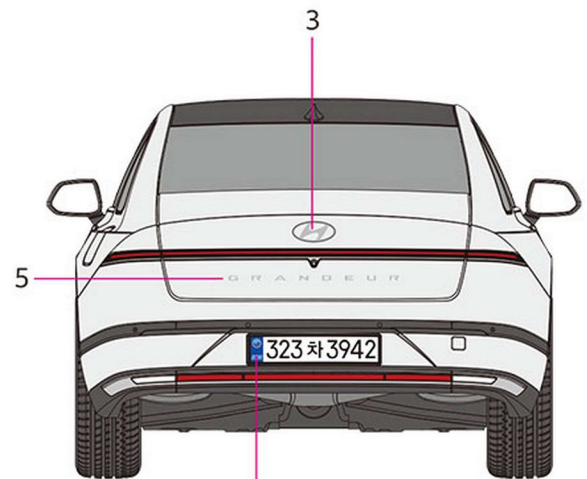
*GRANDEUR GN7



DECAL 8 or 9
전사지 또는

OPTION 신내

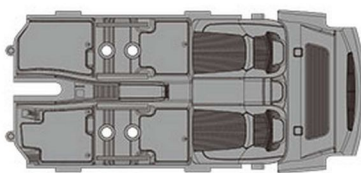
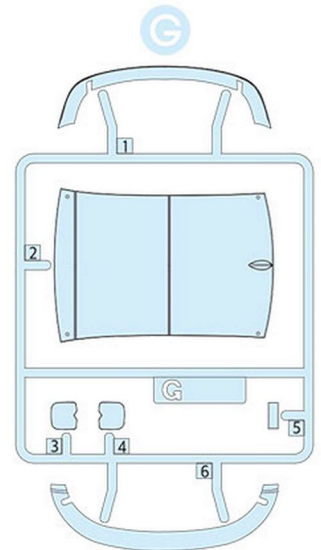
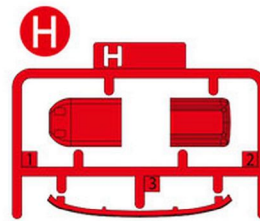
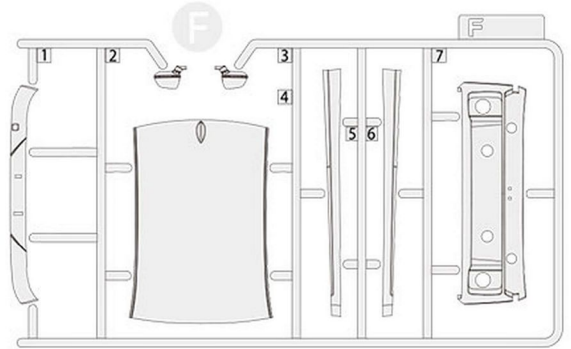
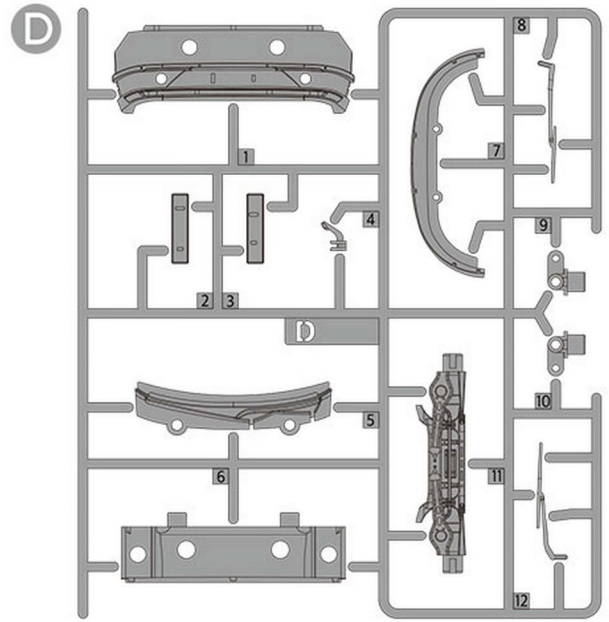
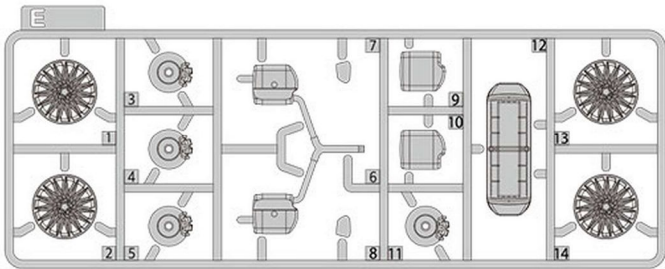
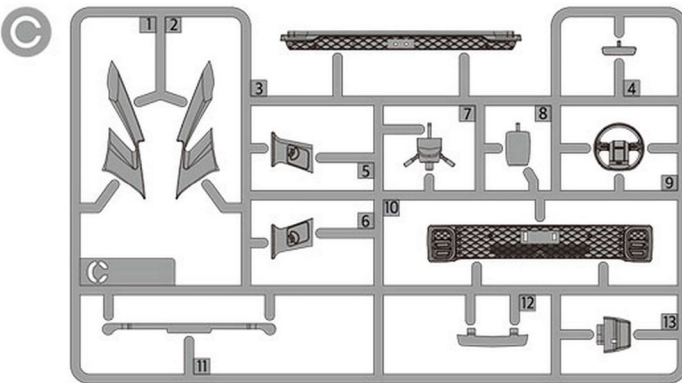
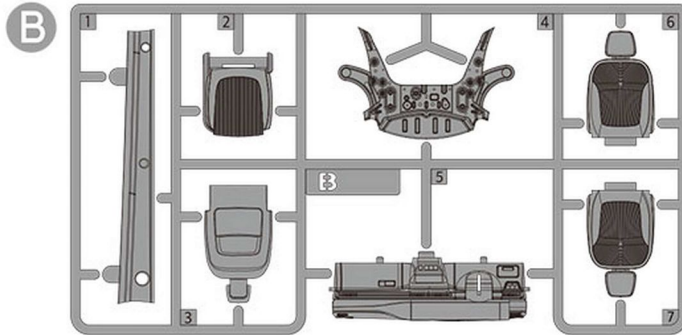
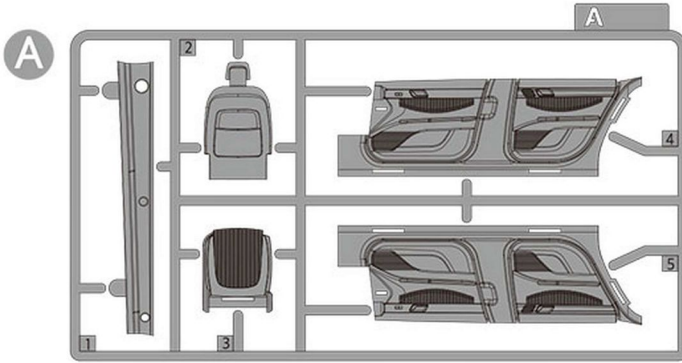
STICKER 6 or 7
스티커 또는



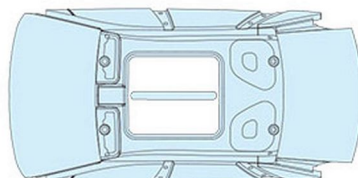
DECAL 8 or 9
전사지 또는

OPTION 신내

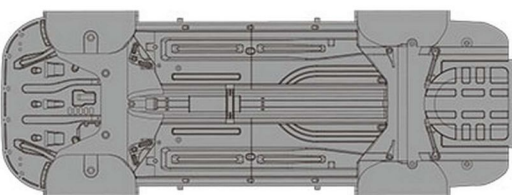
STICKER 6 or 7
스티커 또는



Interior/ 내부



Window/ 윈도우

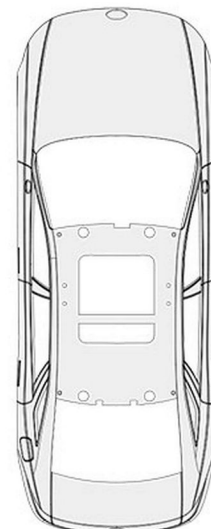


Chassis/ 샴시



Tire/ 타이어

X4



body/ 차체

*Poly/ 폴리 부품

*Decal/ 전사지 *Sticker/ 스티커

Unused parts/ 불필요 부품
E12, H1, H2

ACADEMY HOBBY MODEL KITS
ACADEMY ACADEMY PLASTIC MODEL CO., LTD.
A/S 고객센터 대표번호: 1588-2406

