

MARKINGS AND PAINTING

Marcio & Pittura

Markierungen und Bemalung

Oznakowania i Malowanie

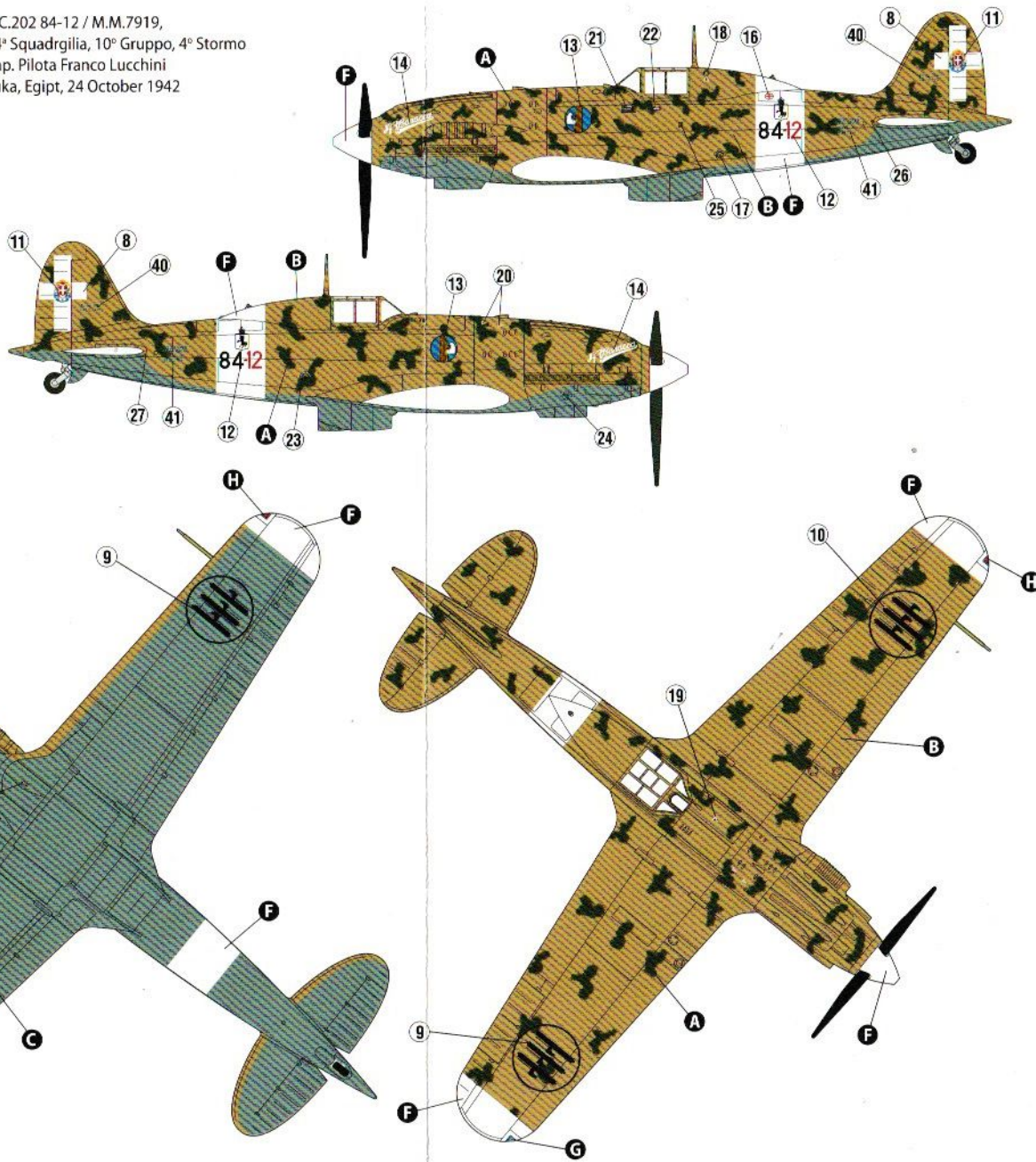
Decoration et Peinture

Označeni & Zbarveni

Decoracion y Pintura



MC.202 84-12 / M.M.7919,
84° Squadriglia, 10° Gruppo, 4° Stormo
Cap. Pilota Franco Lucchini
Fuka, Egipt, 24 October 1942



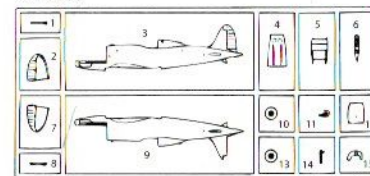
Macchi MC.202 Folgore

North Africa 1942

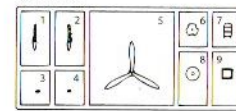
72005



(A) x2



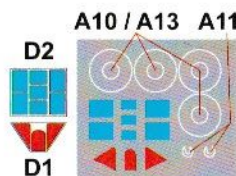
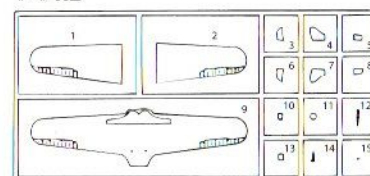
(C) x2



(D) x2



(B) x2



Color Chart	Mr. COLOR	TAMIYA	Model Master	AMMO	HATAKA
Verde Oliva Scuro ²	A 18	XF-67	4726	232	052
Nicciola Chiaro 4	B	XF-59	4720	071	279
Grigio Azzurro Chiaro 4	C 324		4762	075	266
Verde Anticorrosione	D 312		4739	003	025
Matt Yellow	E 4	XF-3	4721	048	066
Matt White	F 62	XF-2	4769	050	101
Clear Blue	G 50	X-23	4658	098	
Clear Red	H 47	X-27	4630	093	
Flat Black	I 33	XF-1	4768	046	100
Silver	J 8	X-11	4678	195	003
Rust	K 29	XF-79	4675	040	132

Caution! Read the instructions before assembly. Use plastic cement and paints only. Ventilate room while constructing.

Achtung! Vor Baubeginn die Bauanleitung genau durchlesen. Nur klebstoff und farben für plastik verwenden. Der raum sollte beim Basteln gut gelüftet sein.

Remarque! Lisez les instructions avant l'assemblage. Utilisez uniquement du ciment plastique et des peintures. Ventiler la pièce pendant la construction.

Precaución! Lea las instrucciones antes del ensamblaje. Use cemento plástico y pinturas solamente. Ventile la habitación mientras construye.

Attenzione! Leggi le istruzioni prima del montaggio. Utilizzare solo cemento plastico e vernici. Ventilare la stanza durante la costruzione.

Uwaga! Przeczytaj instrukcję przed montażem. Używaj tylko kleju i farb do plastiku. Model klejać i malować w wentylowanym pomieszczeniu.

Pozor! Před montáží si přečtěte pokyny. Použijte pouze plastový cement a barvy. Větrání místnosti při konstrukci.

ASSEMBLY INSTRUCTION
Istruzioni di Assemblaggio

Bauanleitung
Instrukcja Montażu

Instructions de Montage
Instrucciones de Montaje
Montážní Instrukce



DO NOT CEMENT
NICHT KLEBEN
NIE SKLEJAĆ
NELEPIT

NE PAS COLLER
NO PEGAR
NON INCOLLARE
NELEPIT



APPLY DECAL
HIEAR ABZIEHBILD
KALKOMANIA
POUŽITE OBTISK

APPLICARE DECALCOMANIE
PONER CALCOMANIA
APPLIQUER DECALCOMANIE



OPEN HOLE
OFFNEN
WYKONAĆ OTWÓR
VYVRTAT OTVOR

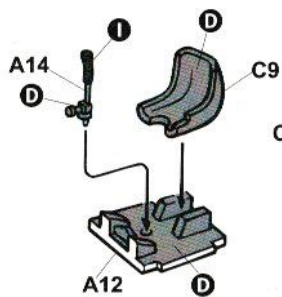
FORO APERTO
HACER AQUEJERO
FAIRE UN TROU



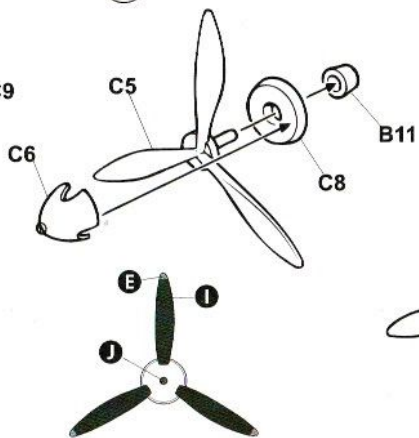
REMOVE
ENTFERNEN
WYCIĄĆ
ODSTRANIT

RETIRER
CORTAR
SEPARARE

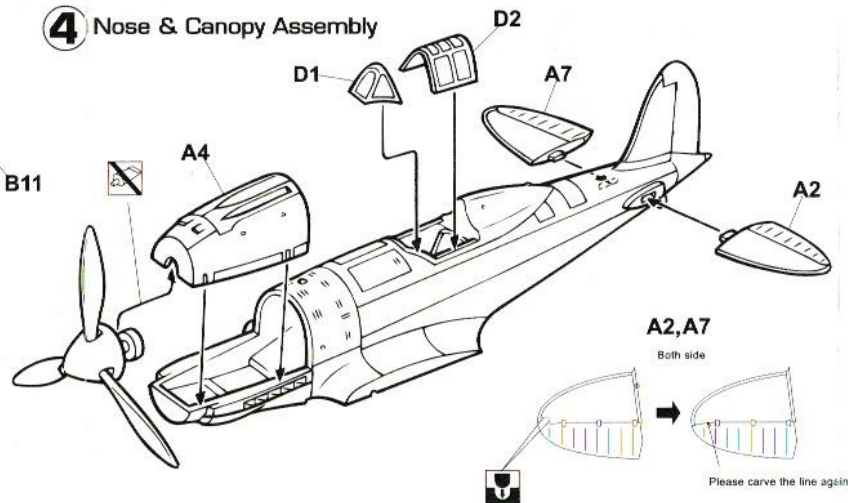
1 Seat Assembly



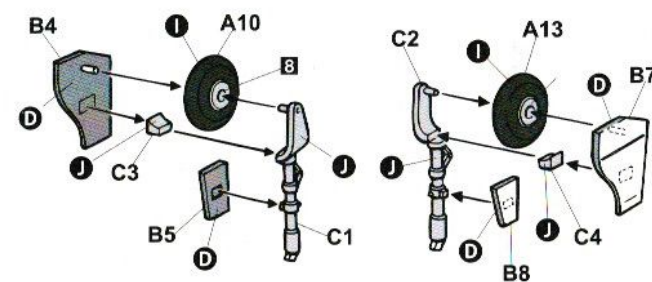
2 Propeller Assembly



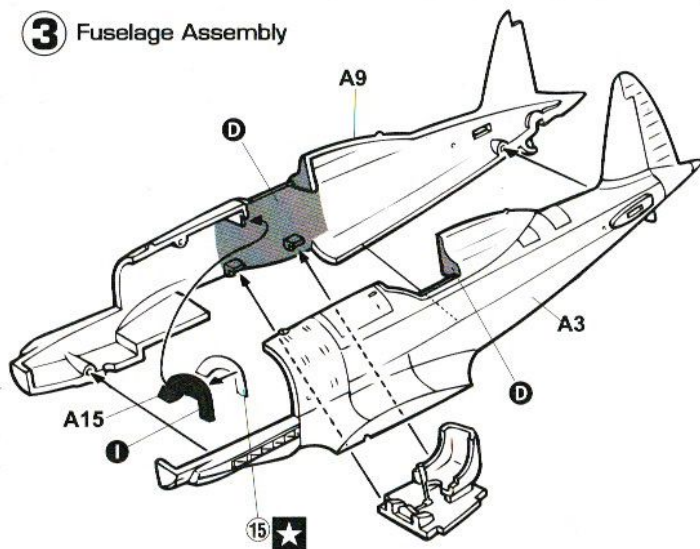
4 Nose & Canopy Assembly



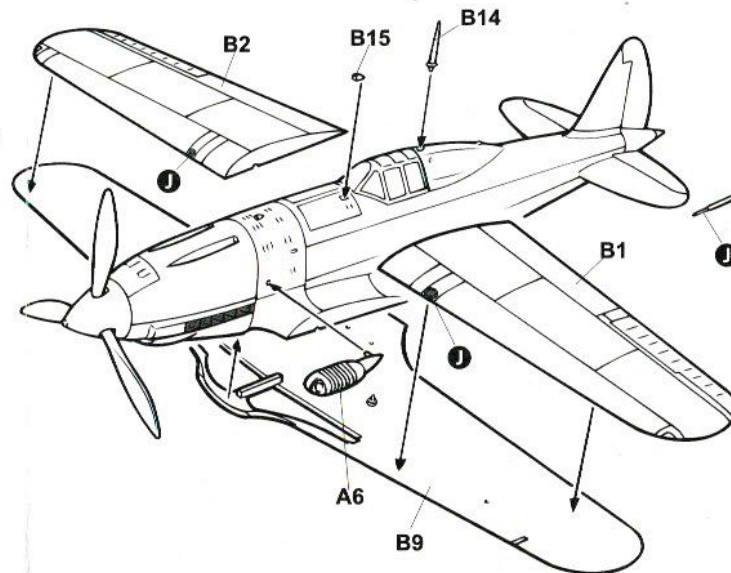
6 Main Gear Assembly



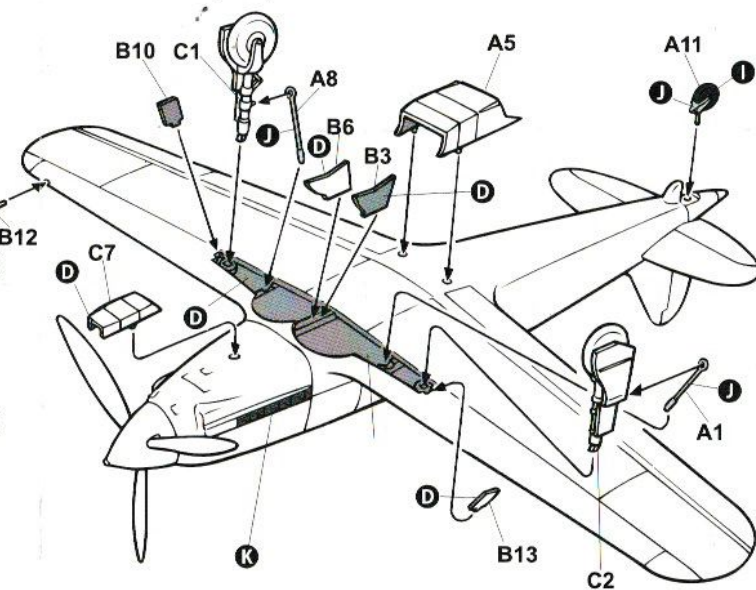
3 Fuselage Assembly



5 Main Wing Assembly



7 Bottom Fuselage Assembly

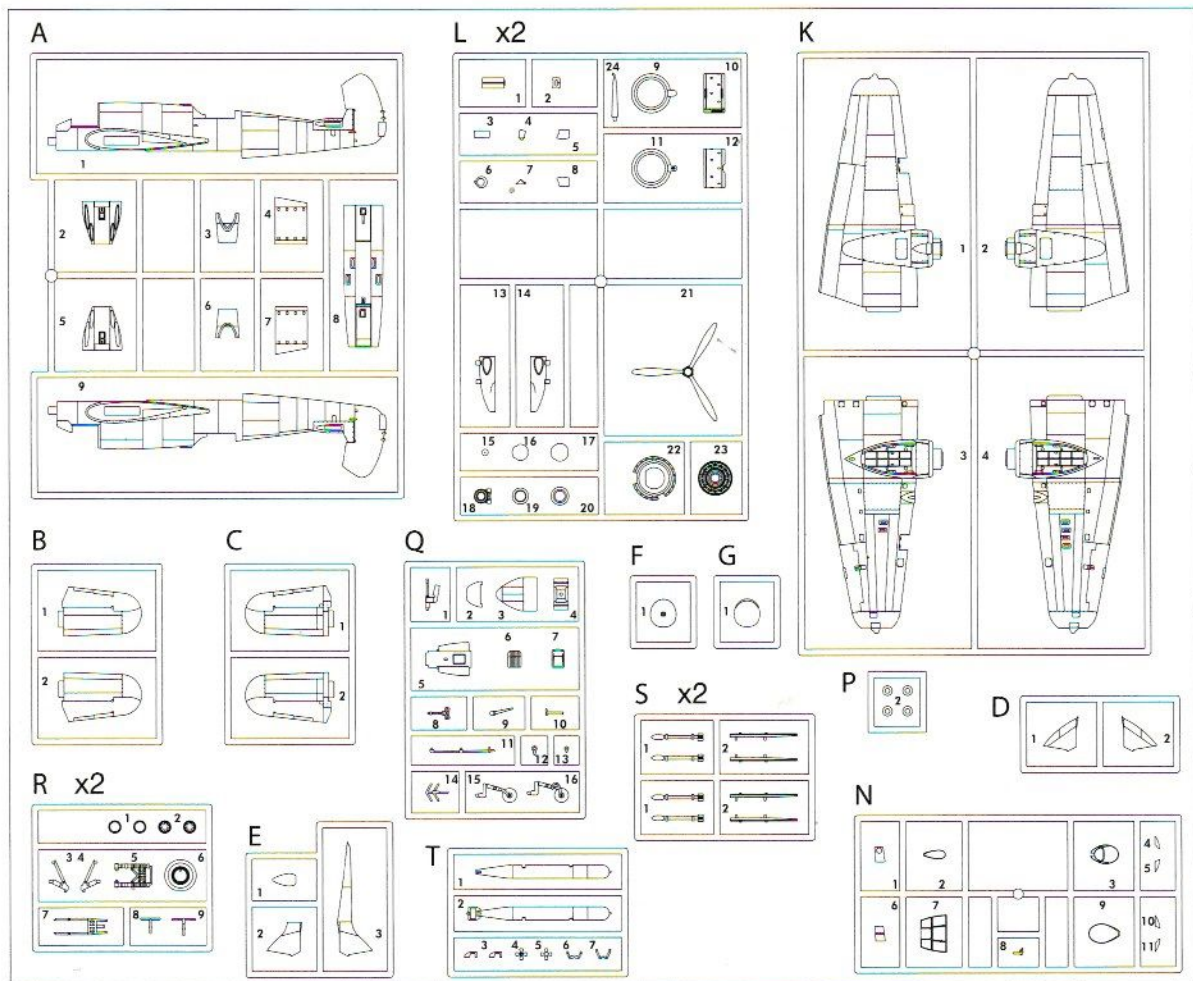
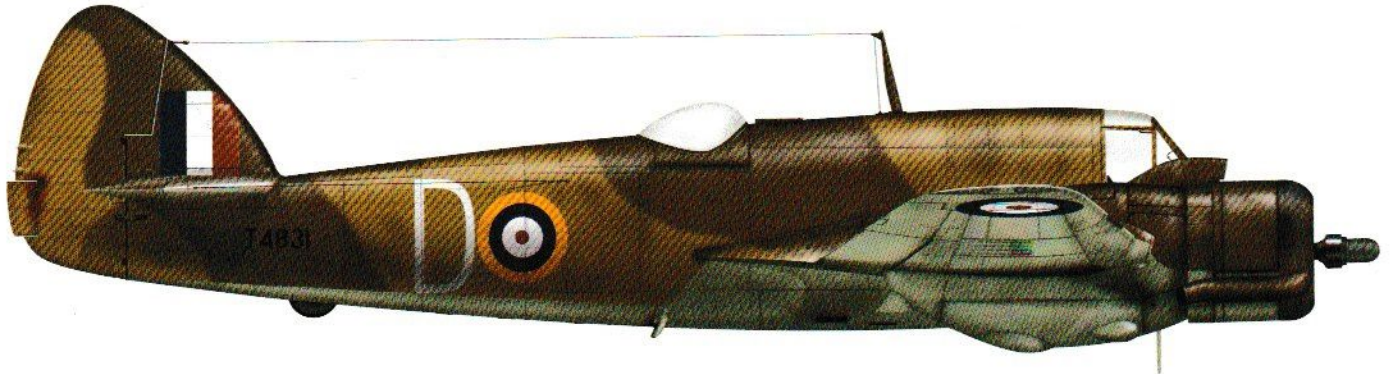




Bristol Beaufighter Mk. Ic

North Africa 1942

72005



Color Chart	Mr. COLOR	TAMIYA	Model Master	AMMO	Alclad2	HATAKA
RAF Dark Earth	A 369	XF-52	4846	070	E021	009
RAF Middle Stone	B 312	XF-71	4850	219	E012	025
RAF Sky	C 368	XF-21	4840	243	E011	026
RAF Interior Green	D 353	XF-76	4850	915	E012	025
Silver	E 8	X-11	4678	195	112	189
Flat Black	F 33	XF-1	4768	046	E102	100
Rust	K 29	XF-79	4675	040	E252	
Red	I 33	X-7	4714	049		103
Yellow	J 4	X-8	4683	048		104

Caution! Read the instructions before assembly. Use plastic cement and paints only. Ventilate room while constructing.

Achtung! Vor Baubeginn die Bauanleitung genau durchlesen. Nur Klebstoff und Farben für Plastik verwenden. Der Raum sollte beim Basteln gut gelüftet sein.

Remarque! Lisez les instructions avant l'assemblage. Utilisez uniquement du ciment plastique et des peintures. Ventiler la pièce pendant la construction.

Precución! Lea las instrucciones antes del ensamblaje. Use cemento plástico y pinturas solamente. Ventile la habitación mientras construye.

Attenzione! Leggi le istruzioni prima del montaggio. Utilizzare solo cemento plastico e vernici. Ventilare la stanza durante la costruzione.

Uwaga! Przeczytaj instrukcję przed montażem. Używaj tylko kleju i farb do plastiku. Model sklejać i malować w wentylowanym pomieszczeniu.

Pozor! Před montáží si přečtěte pokyny. Použijte pouze plastový cement a barvy. Větrání místnosti při konstrukci.



APPLY DECAL
 APPLICARE DECALCOMANIE
 HIEAR ABZIEHBILD
 PONER CALCOMANIA
 KALKOMANIA
 APPLIQUER DECALCOMANIE
 POUŽIJTE OBTISK



DO NOT CEMENT
 NE PAS COLLER
 NICHT KLEBEN
 NO PEGAR
 NIE SKLEJAĆ
 NON INCOLLARE
 NELEPIT



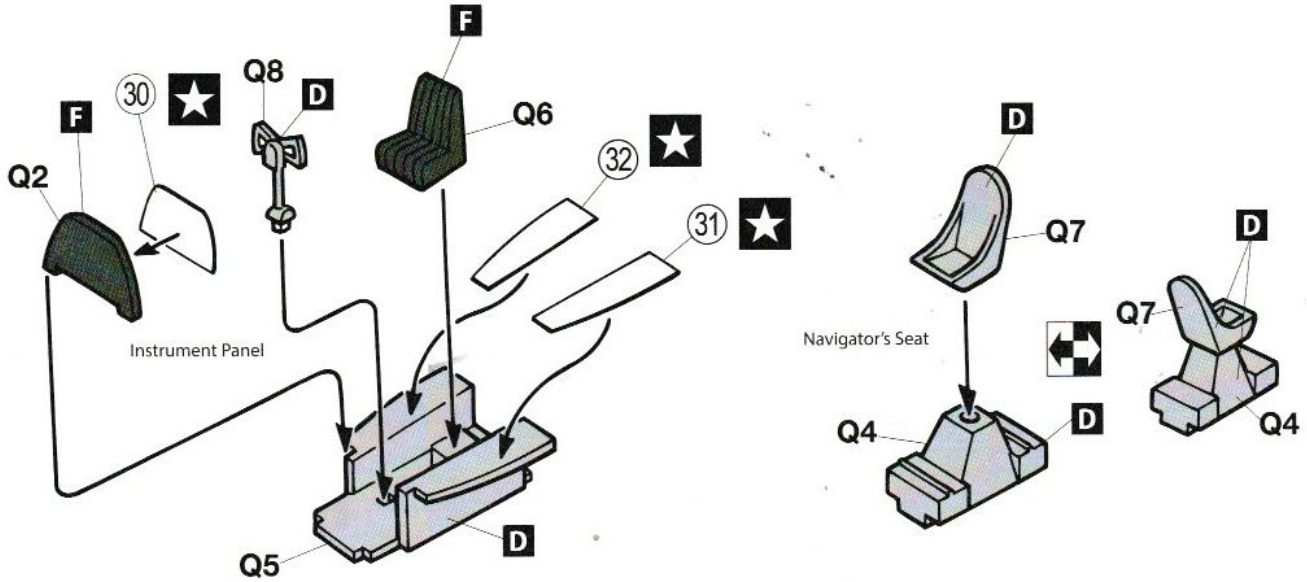
OPTION
 FACULTATIF
 NACH BELIEBEN
 HACER AQUJERO
 DO WYBORU
 FACOLTATIVO
 VOLBA



OPEN HOLE
 FORO APERTO
 OFFNEN
 HACER AQUJERO
 WYKONAĆ OTWÓR
 FAIRE UN TROU
 VYVRTAT OTVOR

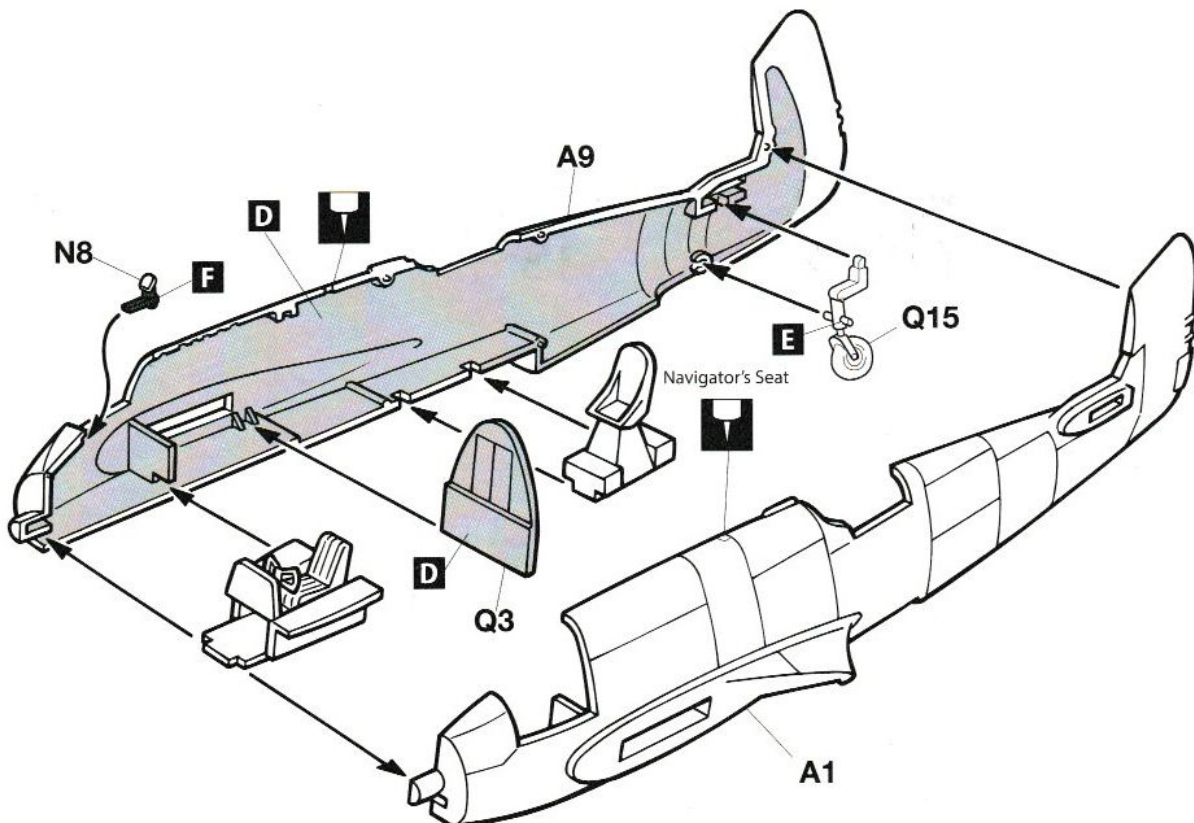
1

Cocpit Assembly

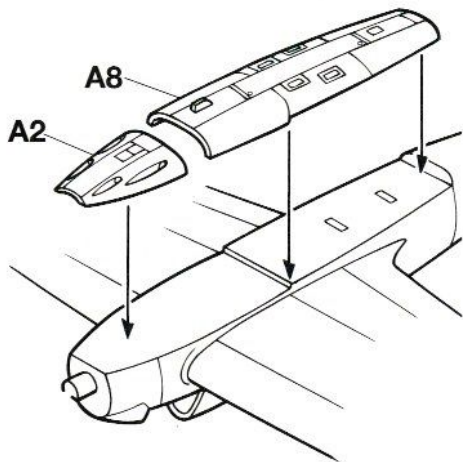


2

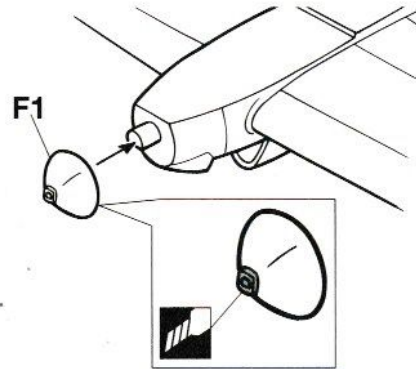
Fuselage Assembly



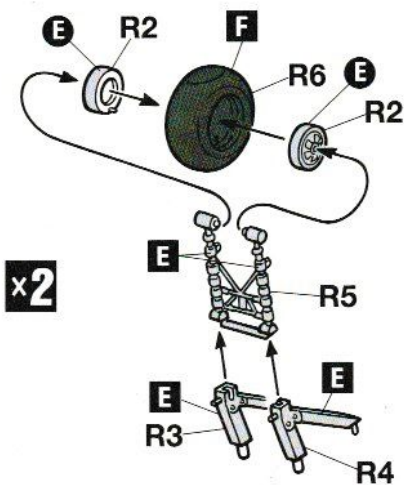
5 Bottom Fuselage Assembly



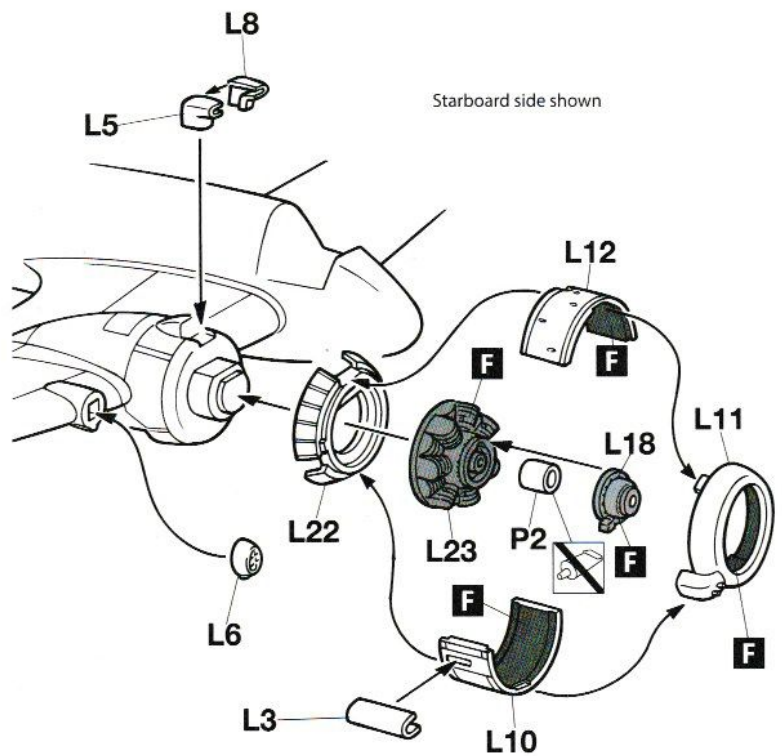
6 Nose Assembly



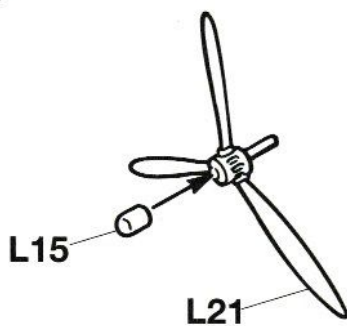
7 Main Gear Assembly



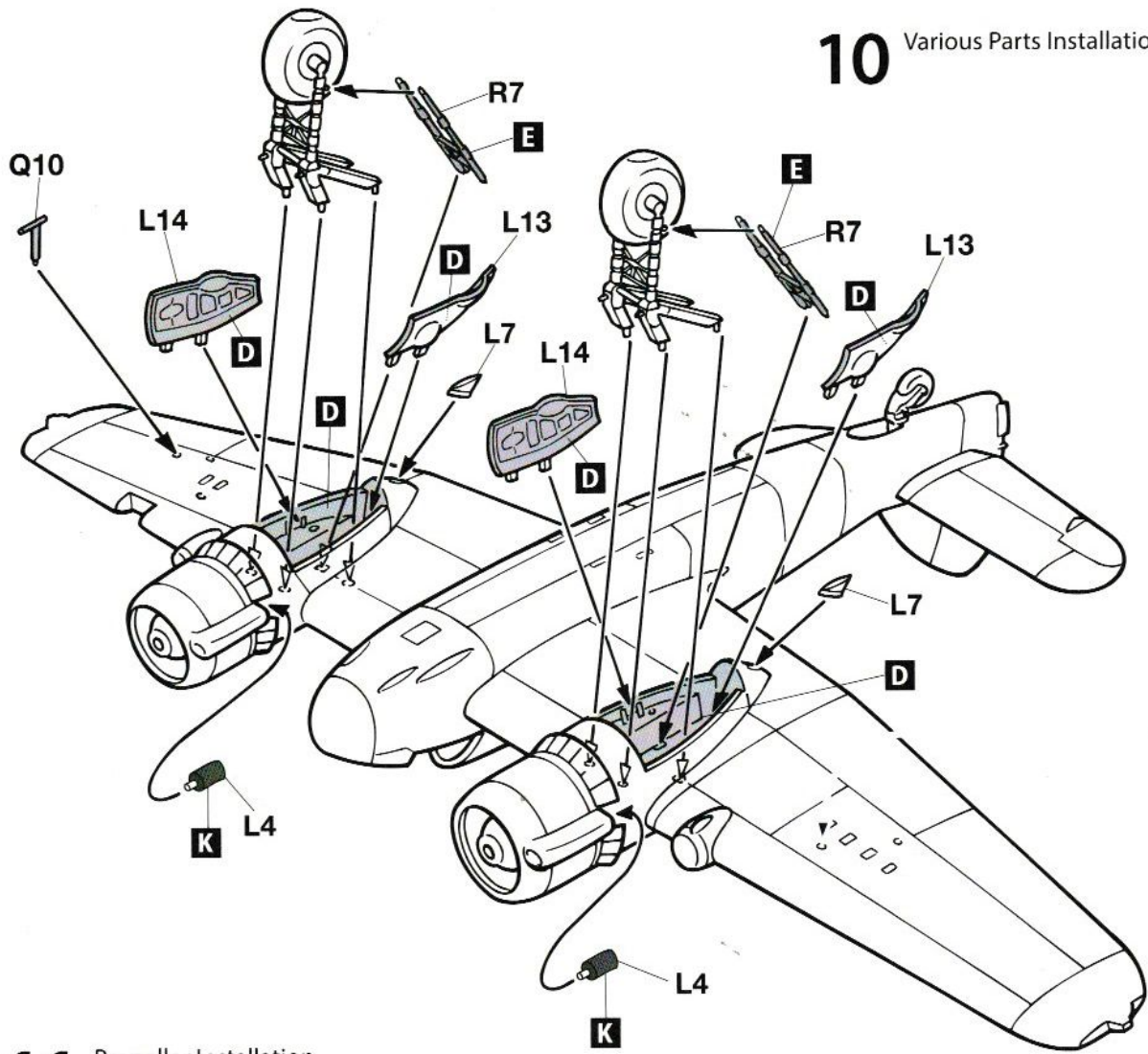
8 Engine Assembly



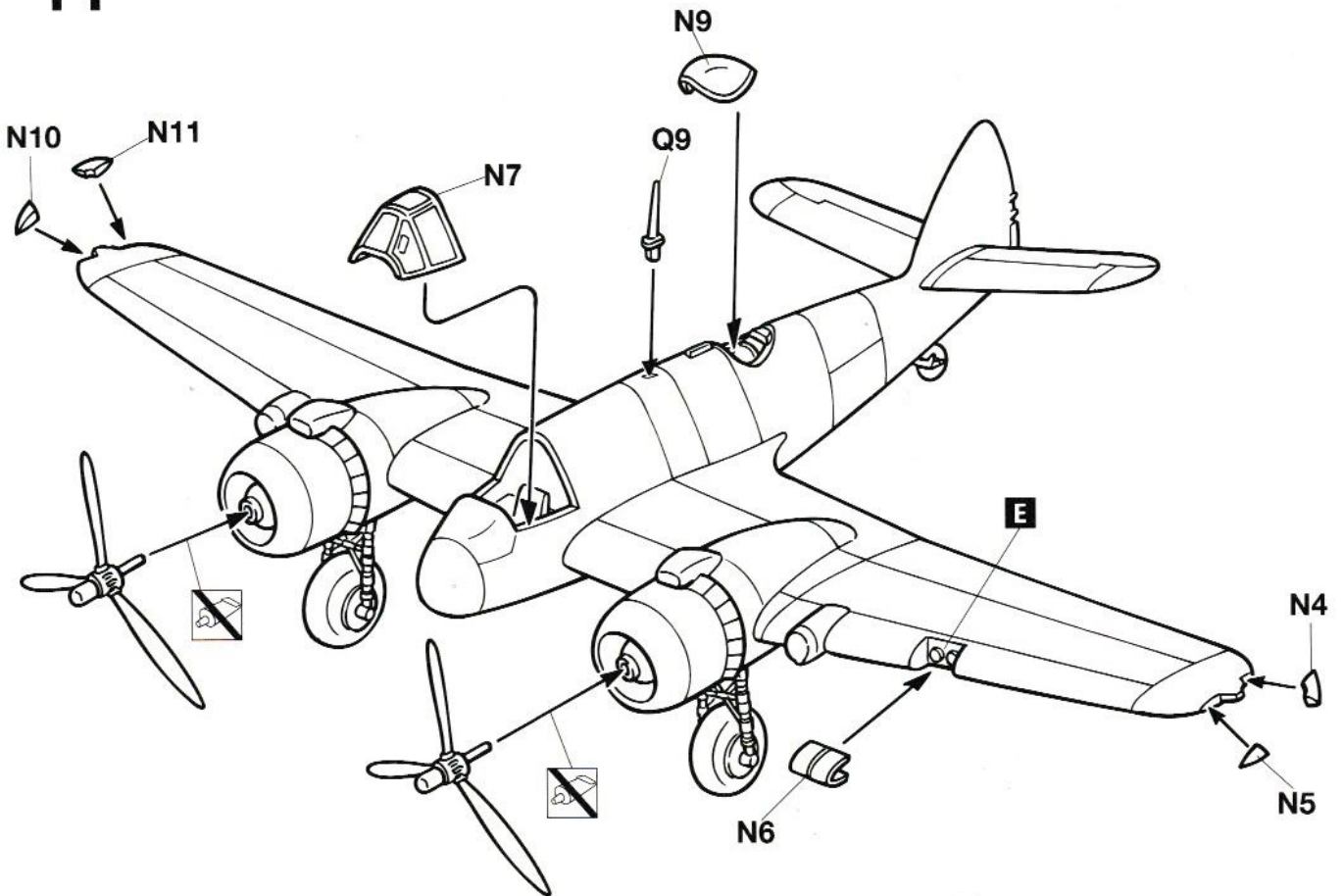
9 Propeller Assembly

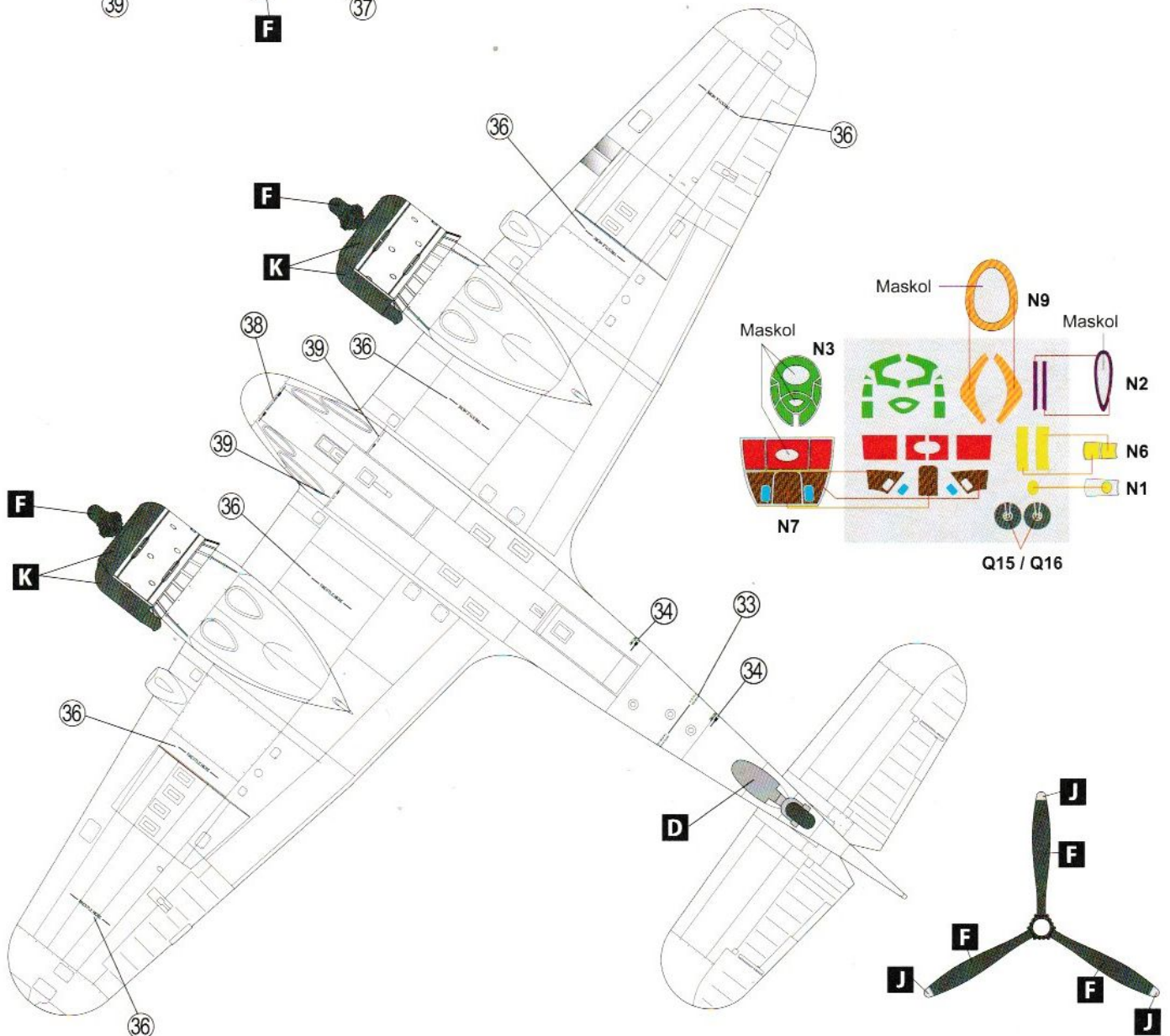
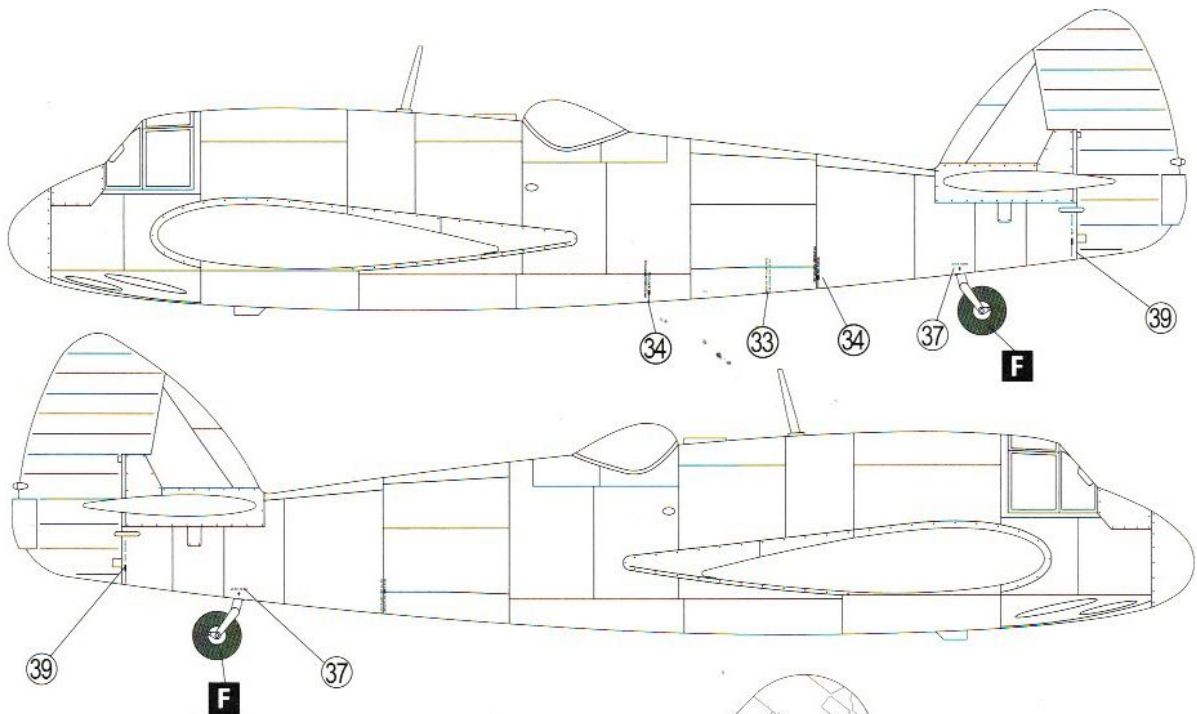


10 Various Parts Installation



11 Propeller Installation





9

Bristol Beaufighter Mk. Ic, D / T4831, Plt. Off. Easton Thwaits
No. 252 Squadron RAF, Idku, Egypt, 15 June 1942.

