

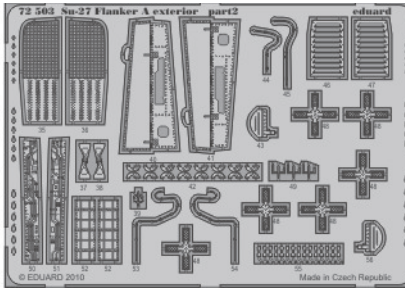
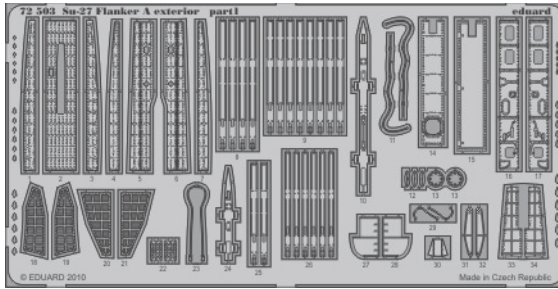


# Su-27 Flanker A exterior

eduard

72 503

1/72 scale detail set for ICM kit • sada detailů pro model 1/72 ICM



- ★ APPLY EXPRESS MASK AND PAINT BEFORE GLUING  
POUŽIT EXPRESS MASK NABARVIT PŘED SLEPENÍM
- ☉ SYMMETRICAL ASSEMBLY  
SYMETRICKÁ MONTÁŽ
- REMOVE  
ODSTRANIT
- ▨ GRIND  
OBROUSIT
- ⊘ DRILL HOLE  
VRTAT OTVOR
- ↪ BEND  
OHNOUT
- ⊕ OPTION  
VOLBA
- Ⓜ REPLACE  
NAHRADIT

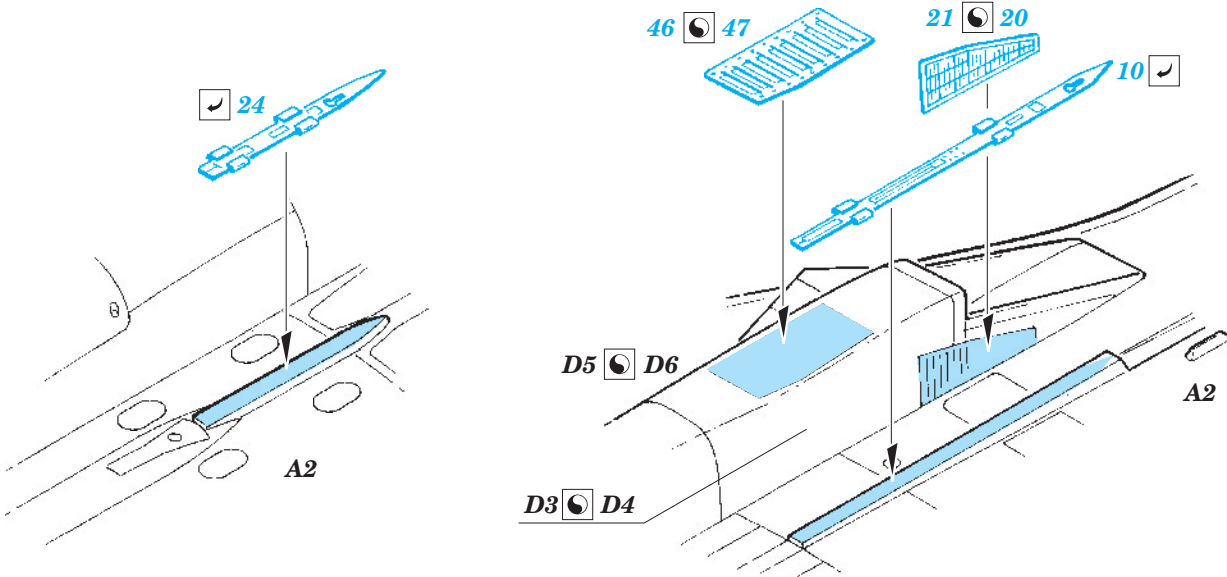
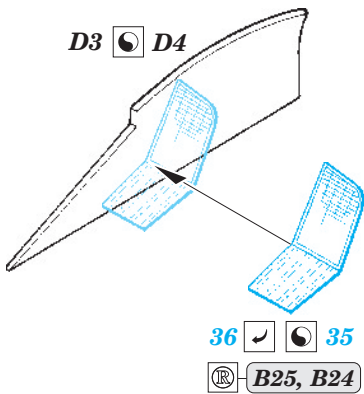
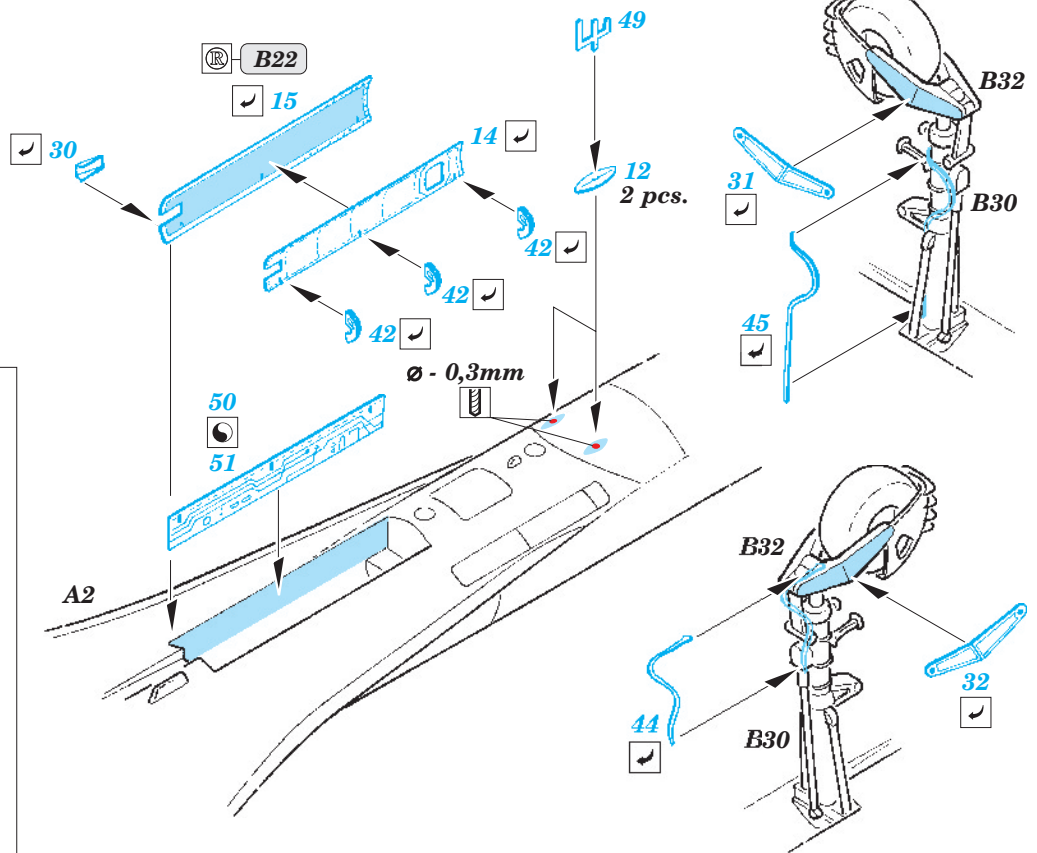
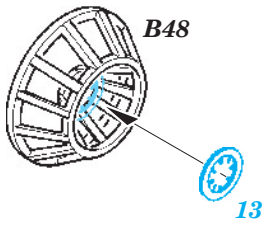
■ ORIGINAL KIT PARTS  
PŮVODNÍ DÍLY STAVEBNICE

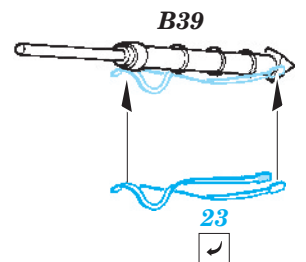
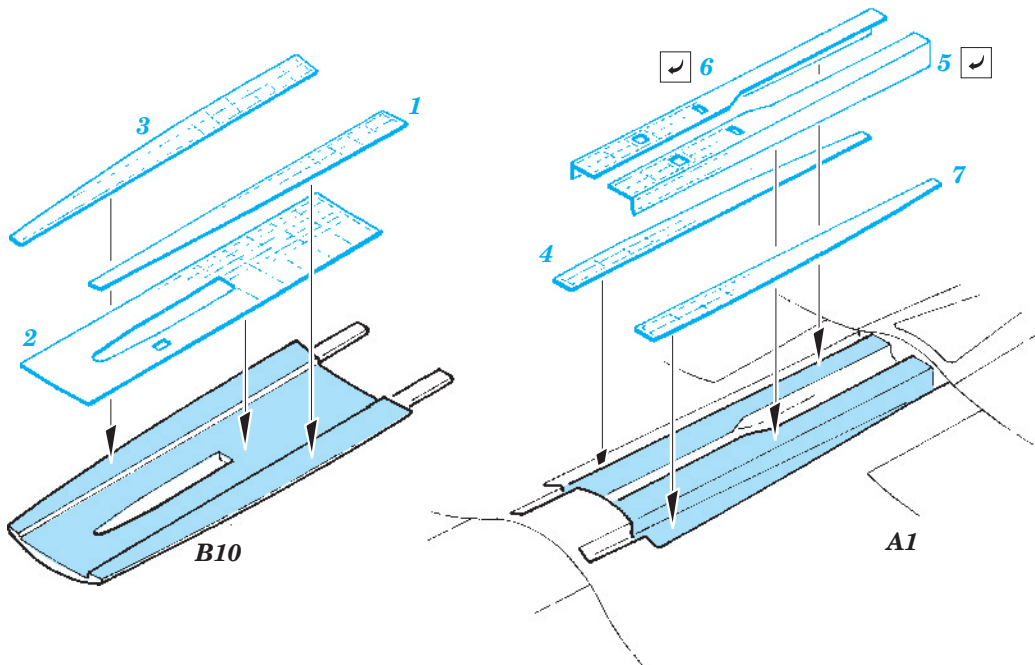
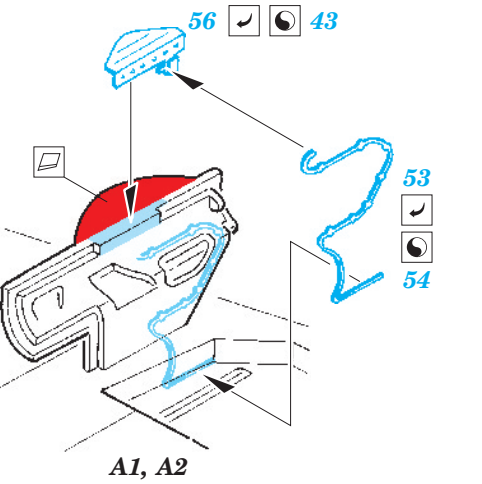
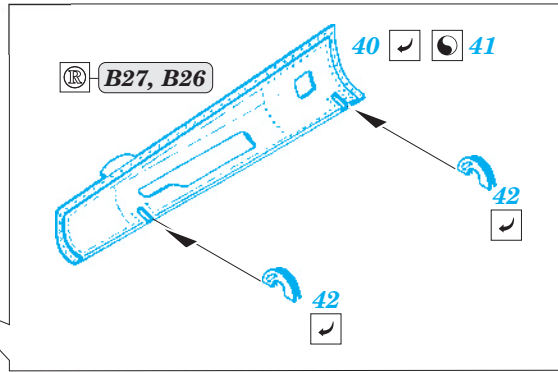
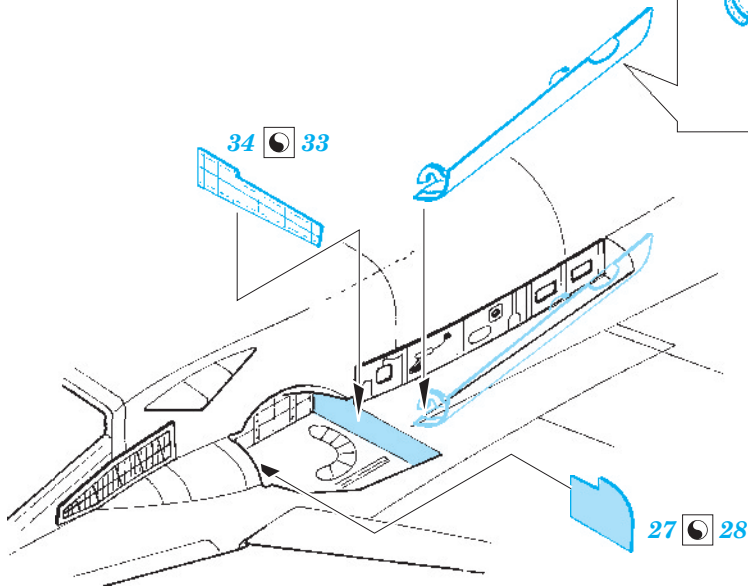
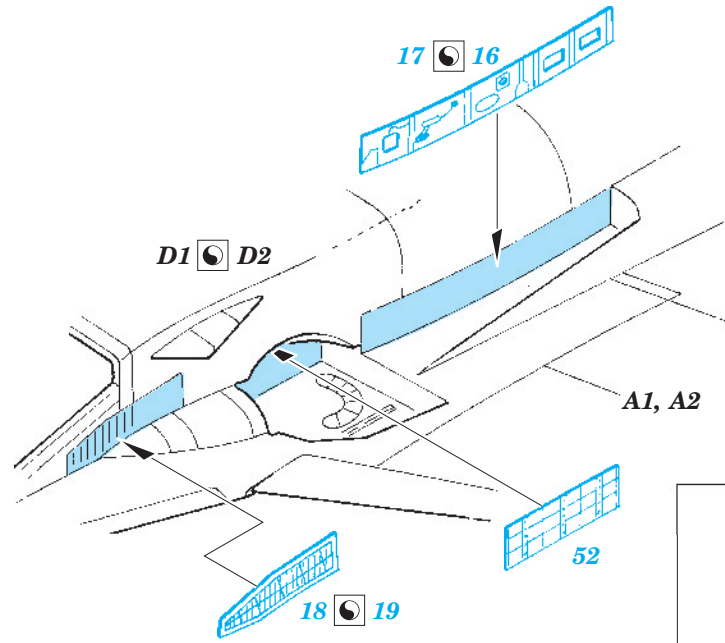
■ PHOTO-ETCHED PARTS  
LEPTANÉ DÍLY

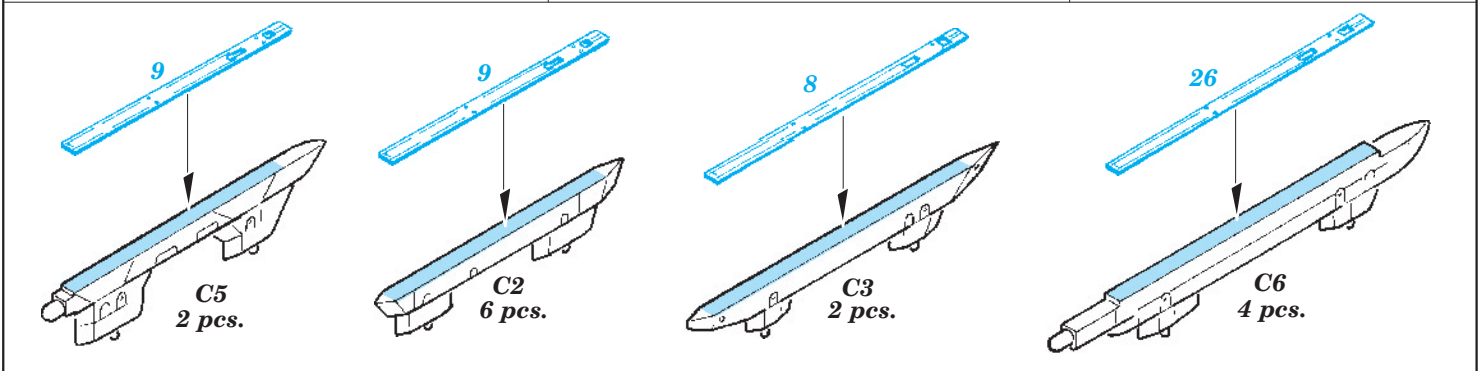
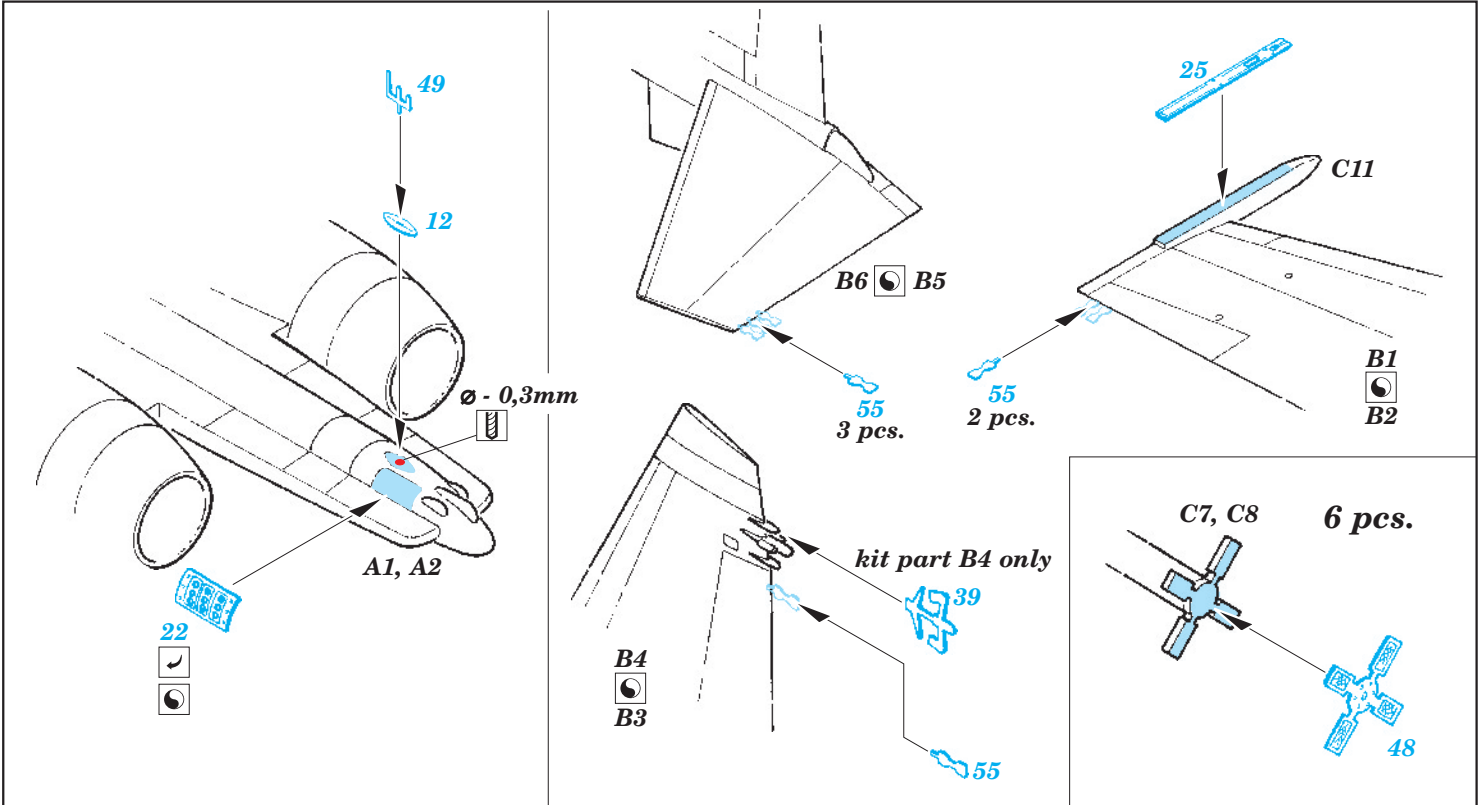
■ PARTS TO BE REMOVED  
DÍLY K ODSTRANĚNÍ

■ FILL  
TMELIT

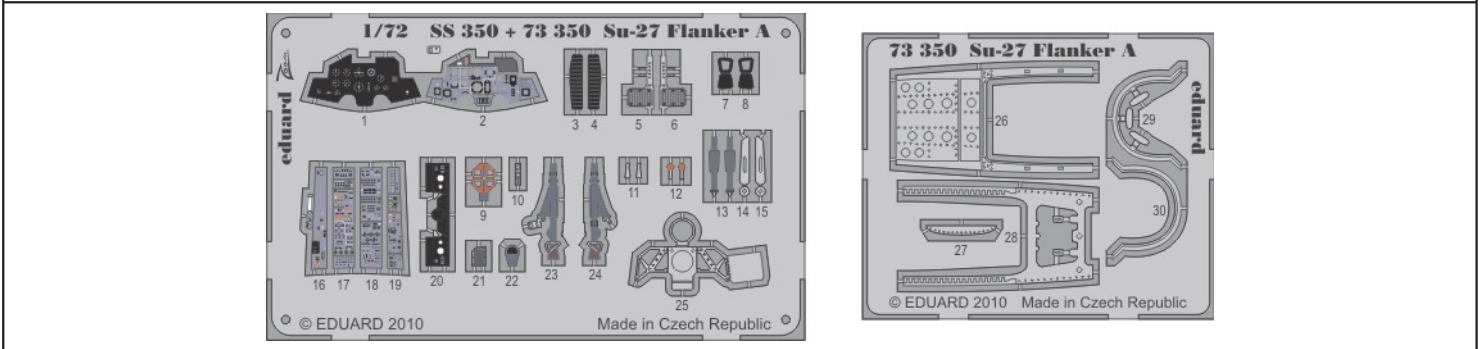
2 pcs.







For further detail sets look for **eduard** 73 350 Su-27 Flanker A S.A. (not included in this set)



For further detail sets look for **eduard** 72 510 Su-27 ladder (not included in this set)

