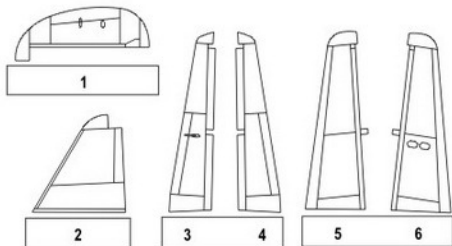


**7221 Junkers Ju 88A 1/72**  
Control surfaces set for Hasegawa kit

Polyurethane parts PUR



Díly ohnuté popř. pokroucené vlivem teplotních změn a stárnutí materiálu, mohou být narovnány do požadovaného tvaru pomocí proudu teplé vody nebo vzduchu (fén na vlasy). Různé drátky a tyčinky nejsou přiloženy.

K lepení použijte kyanoakralátové lepidlo.

Kontaktní plochy doporučujeme před lepením odmastit.

Parts slightly distorted and bended owing to temperature changes or due to material ageing can be straightened to requested shape by hot water or hot air jet. (hair dryer). Wires and holes not included. This process can be repeated till result is entirely satisfactory.

For best results gluing use cyanoacrylate glue. Contact areas ungrease is recommended before gluing

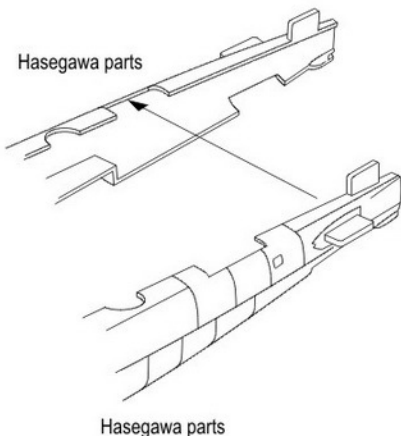
Visit an official website and e-shop at

**www.cmkkits.com**

**CMK** NEW ITEMS SETS 1/72

- 7209 UH-1B - Engine set for Italeri kit
- 7210 F-104G Starfighter - Control surfaces for Revell kit
- 7211 F-104G Starfighter - Electronic set for Revell kit
- 7212 F-104G Starfighter - Engine set for Revell kit
- 7213 F-104G Starfighter - Undercarriage set for Revell kit
- 7214 F-104G Starfighter - Interior set for Revell kit
- 7215 F-104G Starfighter - Exterior set for Revell kit
- 7216 WW II German Bombs SC 250, 250kg (6 pcs)
- 7217 HVAR 5 inch - WW II US Rocket (12 pcs)
- 7218 WW II US G. Purpose M43 H.E. bombs 500lbs (12pcs)
- 7219 WW II US G. Purpose M44 H.E. bombs 1000lbs (12pcs)
- 7220 Junkers Ju 88A - Wings rack (4 pcs) for Hasegawa kit

**1. Sestavení trupu / Fuselage assembly**



**2. Sestavení ocasních ploch / Tail planes assembly**

