

CORRECT METHOD FOR APPLYING DECALS : HINWEISE ZUM ANBRINGEN DER DECAL

正确使用水贴纸的方法：

- Clean model parts surface with wet cloth.
Entsprechende Stellen am Modell feucht reinigen.
- Cut out the decal parts and dip them in cold water for 15 ~20 seconds.
Decal ausschneiden und für 15-20 Sek. ins Wasser legen.
- Place it on correct position of the model kit.
Decal an der richtigen Stelle auflegen.
- Slide off the decal from the base paper on to the model kit surface with a cotton stick.
Decal mit Wattestäbchen festhalten und Papier darunter wegziehen.
- When decal get dry then complete.
Decal mit Papiertuch andrücken und trocknen.

- 将需要贴水上贴之部位表面擦干净。
- 将所需之贴纸剪下泡在清水里约15至20秒。
- 将湿透之贴纸取出置放於正确之位置旁。
- 用棉花棒轻推贴纸表面使其从底纸滑出至模型表面之正确位置。
- 待其自然干透后即完成。

ICON INSTRUCTION: 图示说明：



Open Hole
Loch bohren
钻孔



Remove
Abtrennen
切除



2. Sets needed
Vorgang wiederholen
同样的制作二组



Bend
Biegen
曲折



Optional
Auswahl
可以选择采用



Apply Decal
Decal anbringen
贴水上贴纸



Instant Glue For Metal
Sekundenkleber verwenden
瞬间接着剂, 金属用



Fill Hole
Verspachteln
把孔填平



Do not cement
Nicht kleben
不用粘合

Read Before Assembling:

- * Carefully Study instruction before assembling.
- * Keep plastic model glue and tools away from children.
- * Do not use cement or paint near open flame or sparks.
- * Do not work in closed room.

Vor Zusammenbau lesen:

Anleitung studieren und verständlich machen.
Kleber, Farben, Werkzeuge und Plastiktüten von Kindern fernhalten.
Kleber/Farbe nicht in Nähe von offenen Flammen.
Nur in ausreichend belüfteten Räumen arbeiten.

组装必读：

组装前请阅读清楚制作指引。
胶水、油漆及工具勿让小孩接触。
胶水及油漆勿接触火种。
勿在密封地方制作模型。

COLOR SUGGESTION: FARBTABELLE: 塗装指引:

Color	涂料表	MR. Hobby	Hobby Color	Humbrol	Tamiya	
Steel	Stahl	黑铁色	H-18	C-28	53	/
Flat black	Mattschwarz	消光黑	H-12	C-33	33	XF-1
Silver	Silber	银色	H-8	C-8	11	X-11
Flat Brown	Matt Braun	消光棕色	H-17	/	62	XF-10
Red	Rot	红色	H-3	C-3	19	X-7
Tyre black	Reifenschwarz	轮胎黑	H-77	C-137	85	/
Olive drab	Oliv braun	橄榄褐	H-78	C-38	66	XF-62
Black	Schwarz	黑色	H-2	C-2	21	X-1
Buff	Lederfarben	浅黄色	/	/	/	XF-57
Khaki	Kaki	卡其色	H-81	C-55	19	XF-49
Dark Red	Dunkelrot	暗红色	/	/	/	XF-1 20% + XF-7 80%
Dark Green	Dunkelgrün	暗绿色	/	/	/	XF-1 20% + XF-5 80%
Dark Wood	暗木色	暗木色	H-12	C-33	33	XF-1
Gun metal	Metall-grau	枪金属	/	/	/	X-10
Flat Earth	土色	土色	H-72	/	/	XF-52
Flat Flesh	Hautfarbe	肌肉色	H-44	C-112	61	XF-15
Maroon	Brauner	褐红色	/	/	/	/

PARTS LIST 零件展示表:

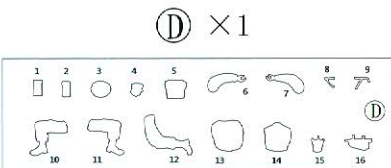
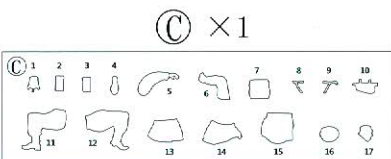
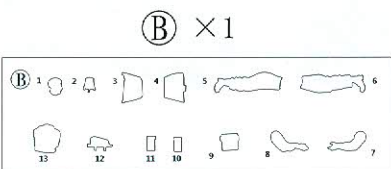
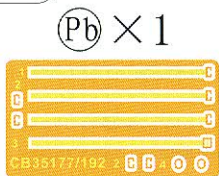
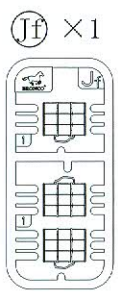
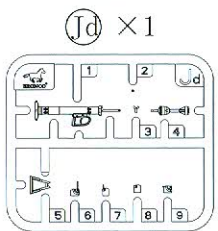
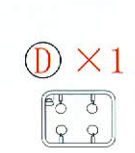
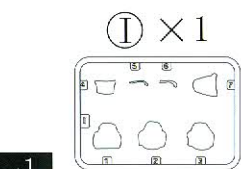
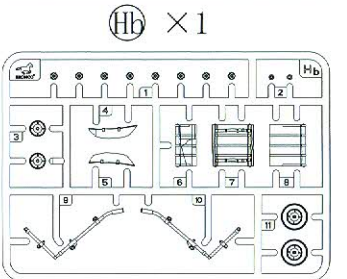
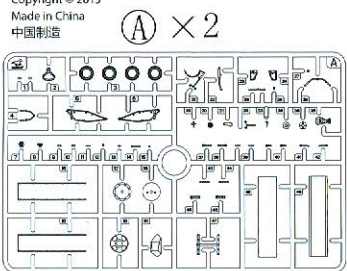


BRONCO
Bronco Models

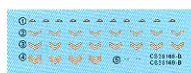
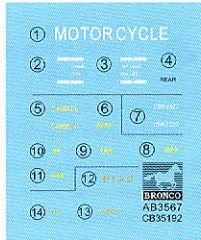
Copyright © 2015
Made in China
中国制造



No use parts
不要部件



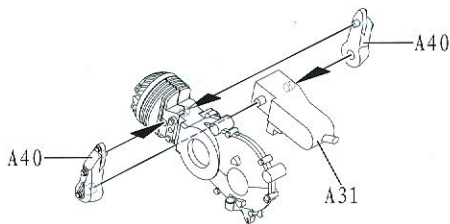
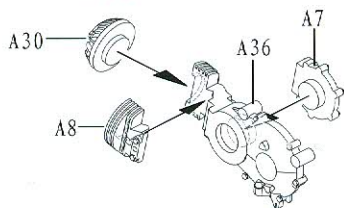
DECAL x 2



CB35192

ILLUSTRATION 图示说明:

① Welbike 摩托车



② Option 1: Un-fold 选装 1: 不折叠

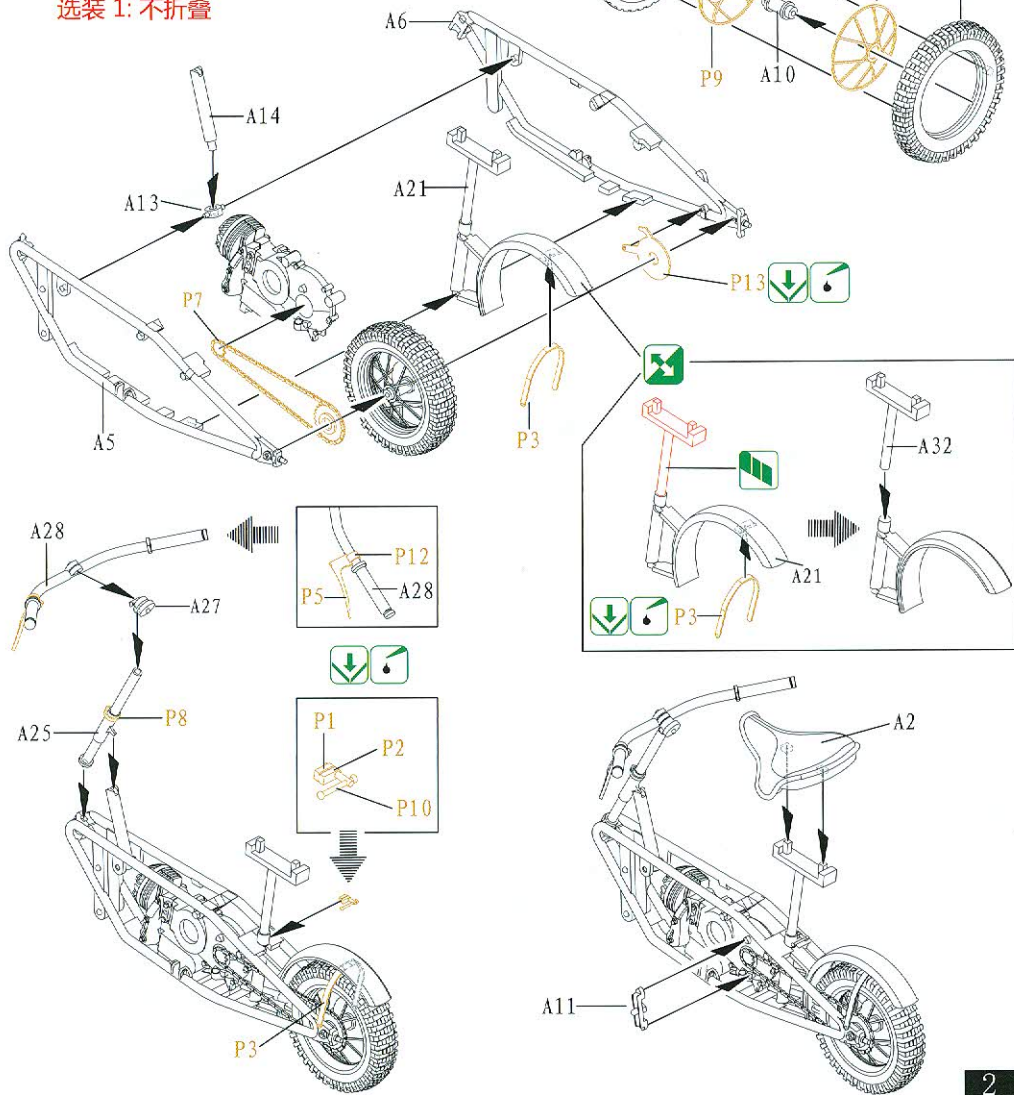
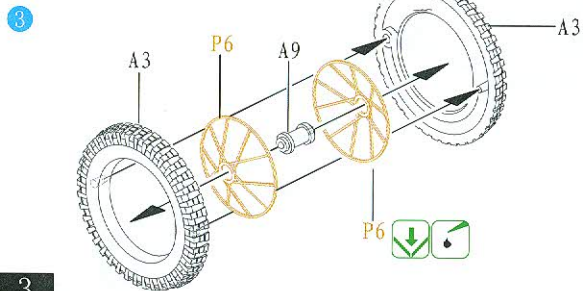
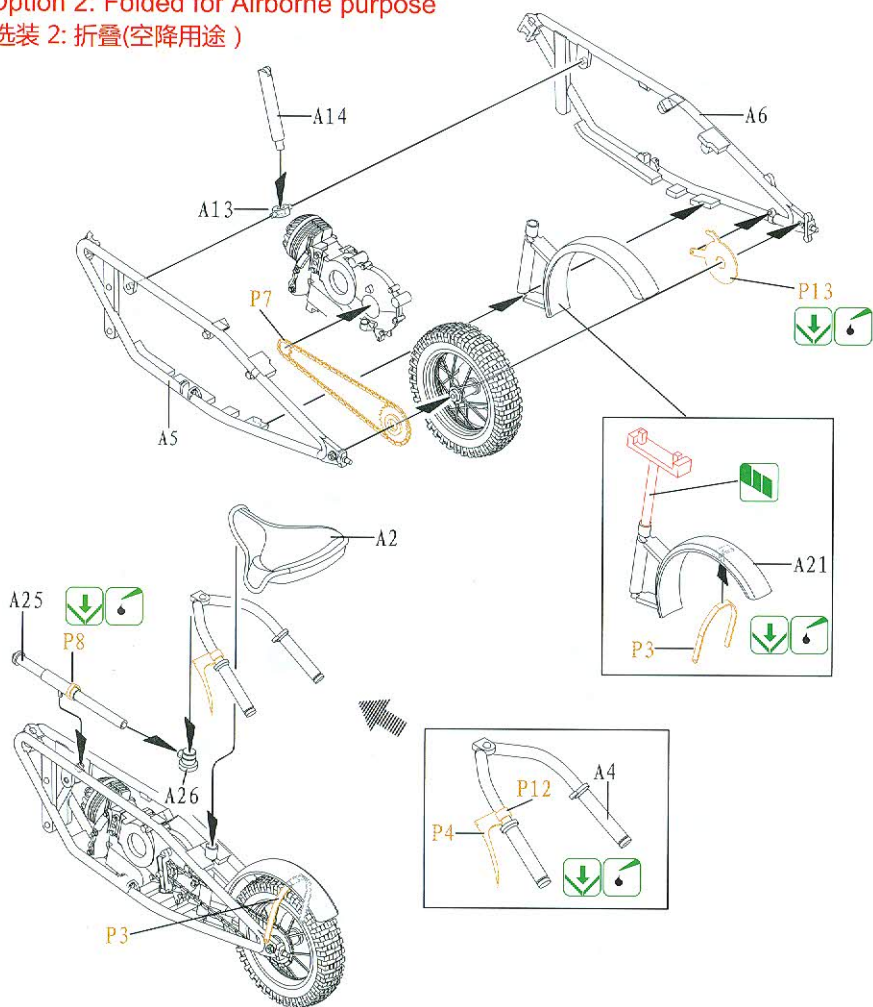


ILLUSTRATION 图示说明:

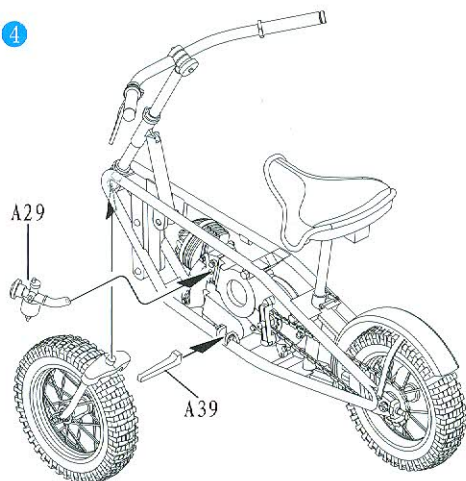
② Option 2: Folded for Airborne purpose 选装 2: 折叠(空降用途)



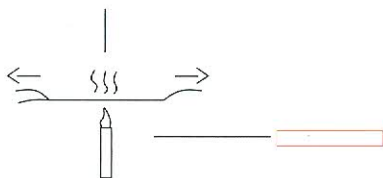
3

ILLUSTRATION 图示说明:

4



Caution: Make the antenna from the plastic frame channel with the heat of fire.
注意：制作天线用流道加热拉丝。



5

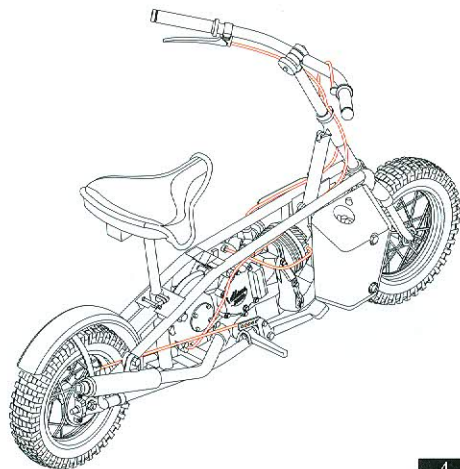
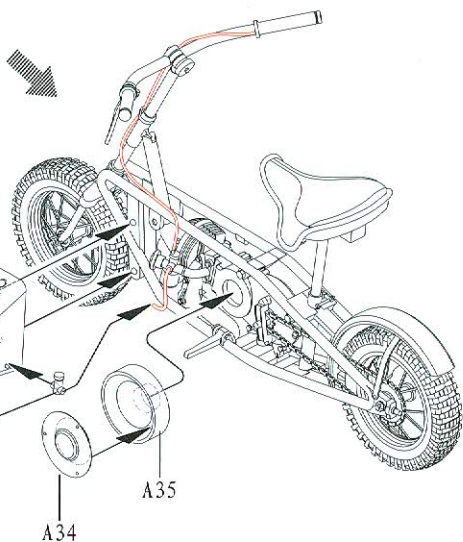
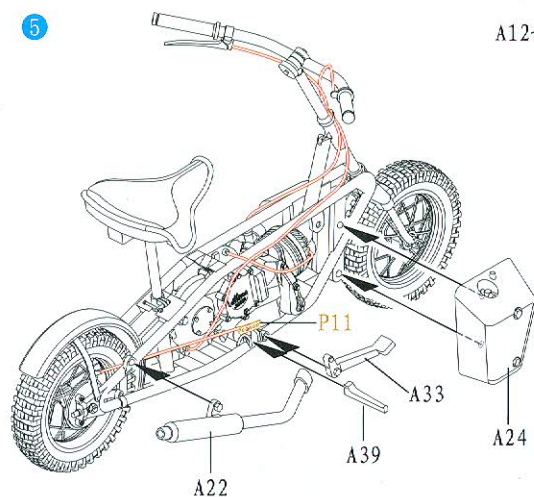


ILLUSTRATION 图示说明:

6 Welbike container Welbike 装载箱

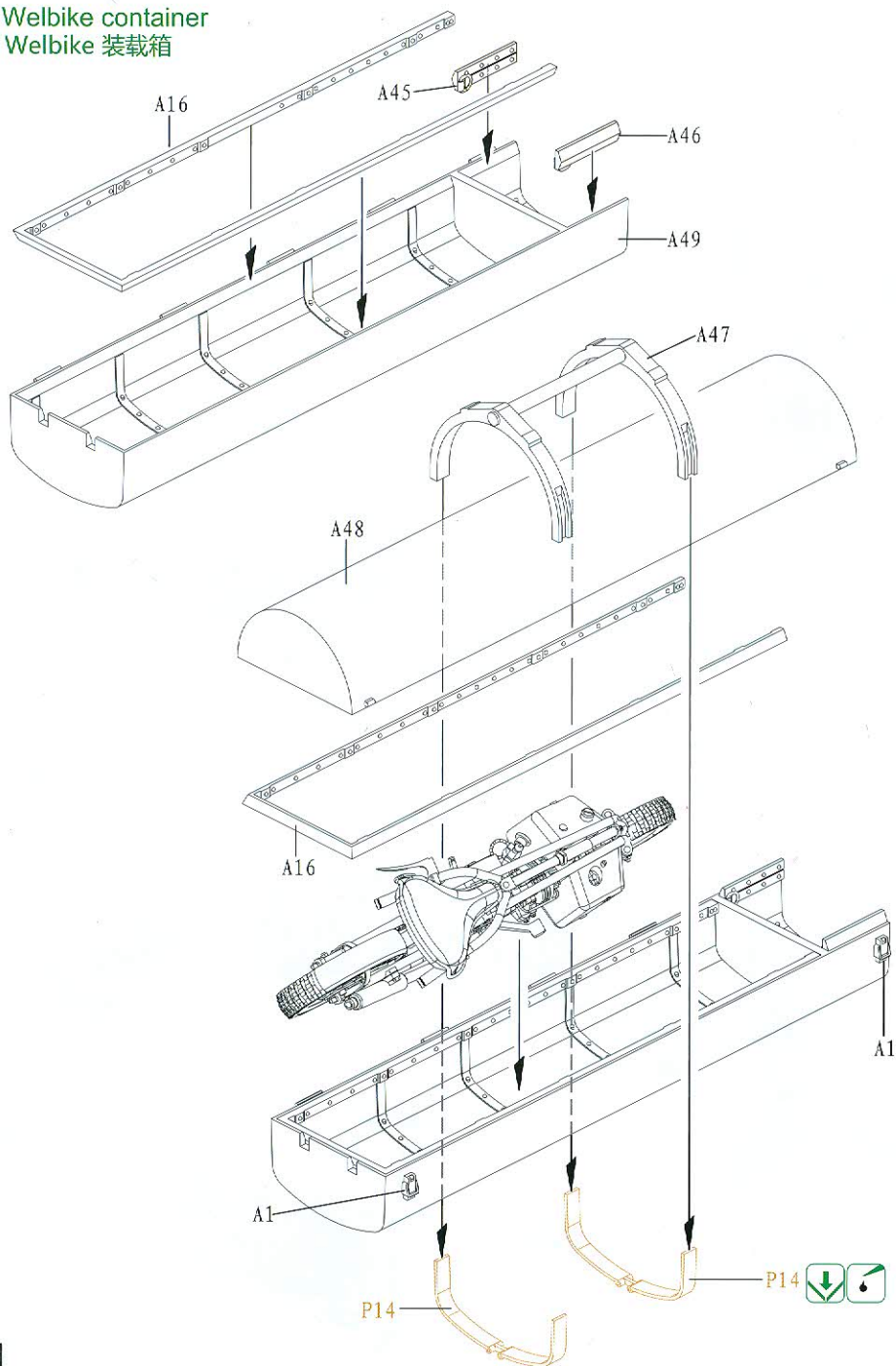
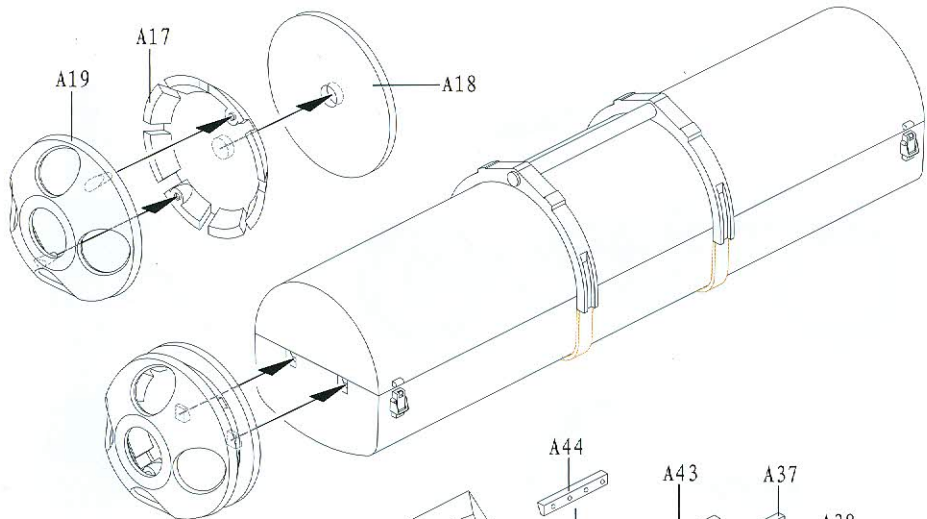
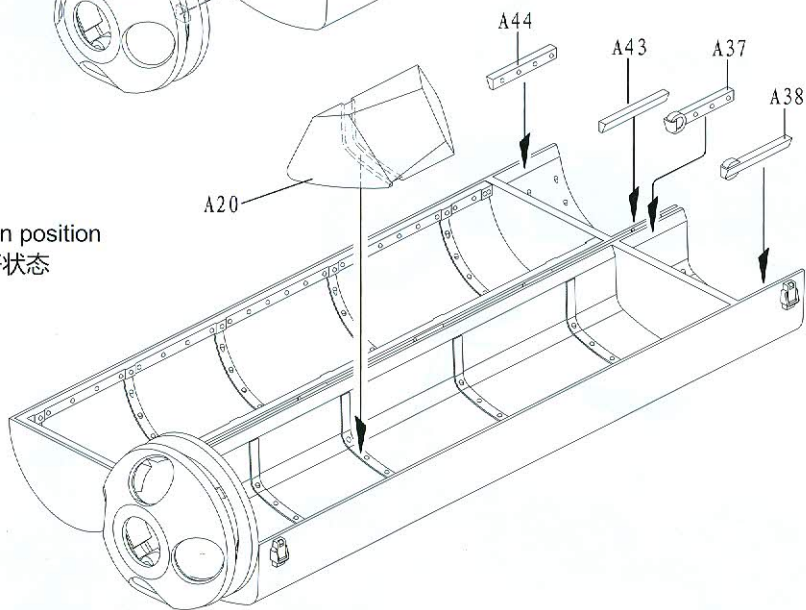


ILLUSTRATION 图示说明:

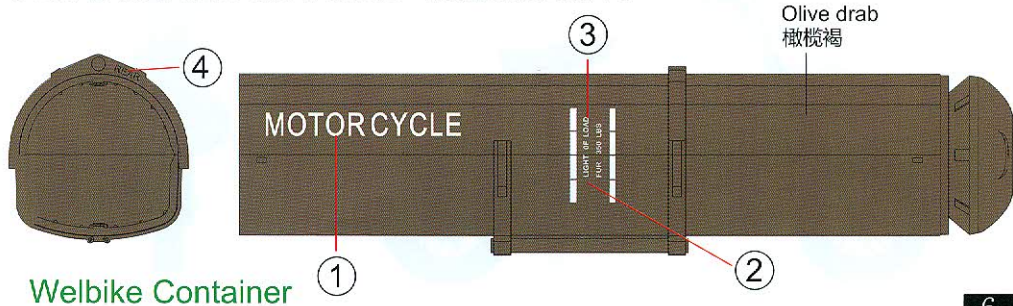
8



9 Open position
打开状态



DECAL & COLOUR GUIDE 水贴及涂色指示:

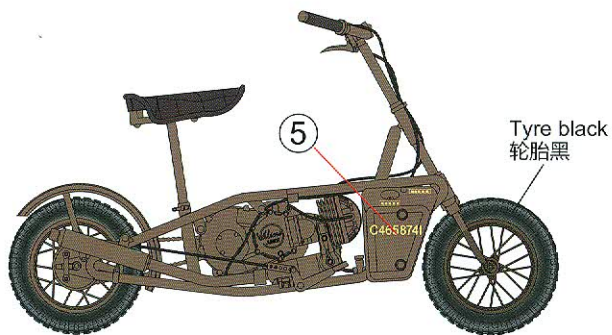
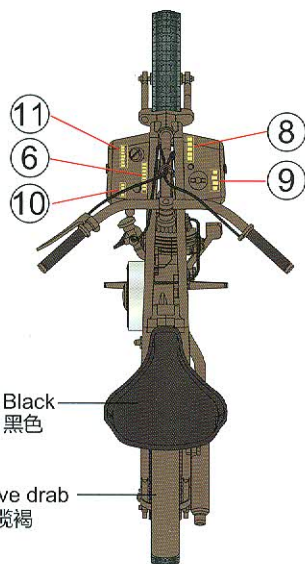
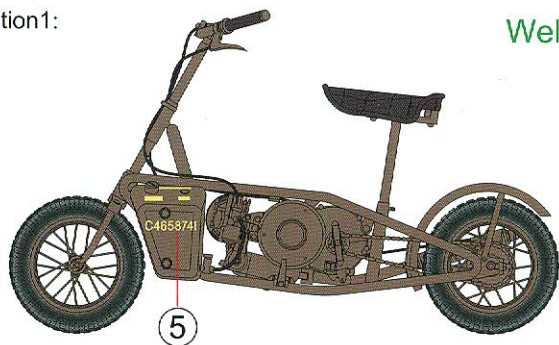


Welbike Container

DECAL & COLOUR GUIDE 水贴及涂色指示:

Option1:

Welbike



Option2:

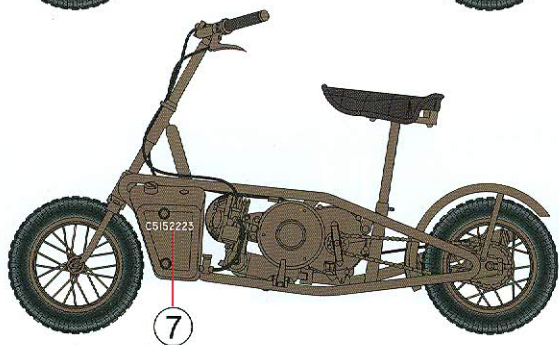
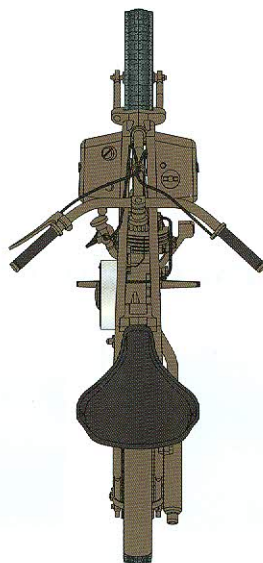
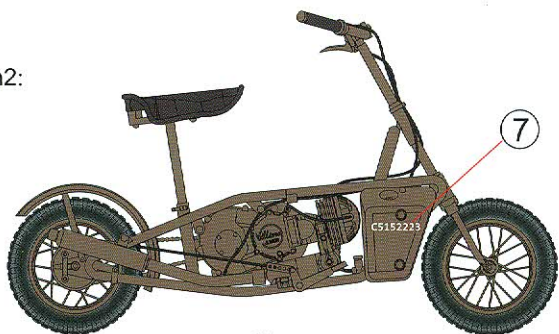
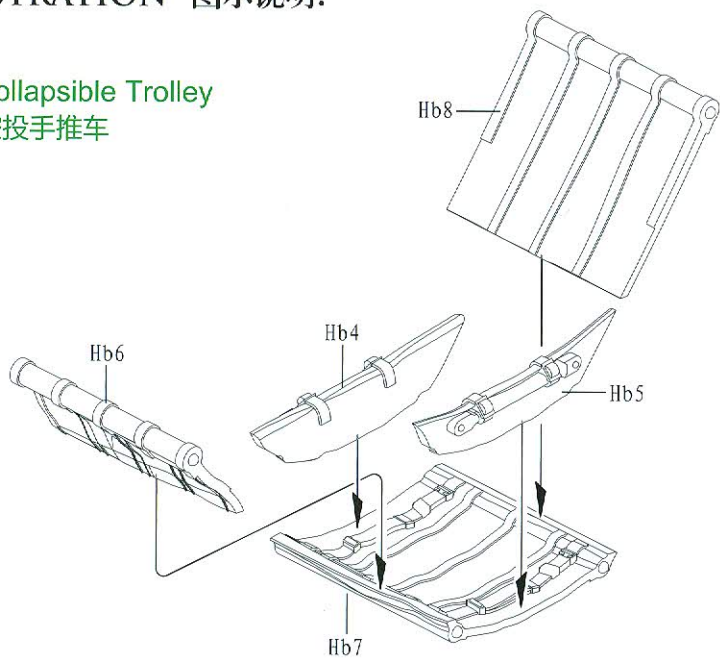


ILLUSTRATION 图示说明:

10 Collapsible Trolley 空投手推车



11

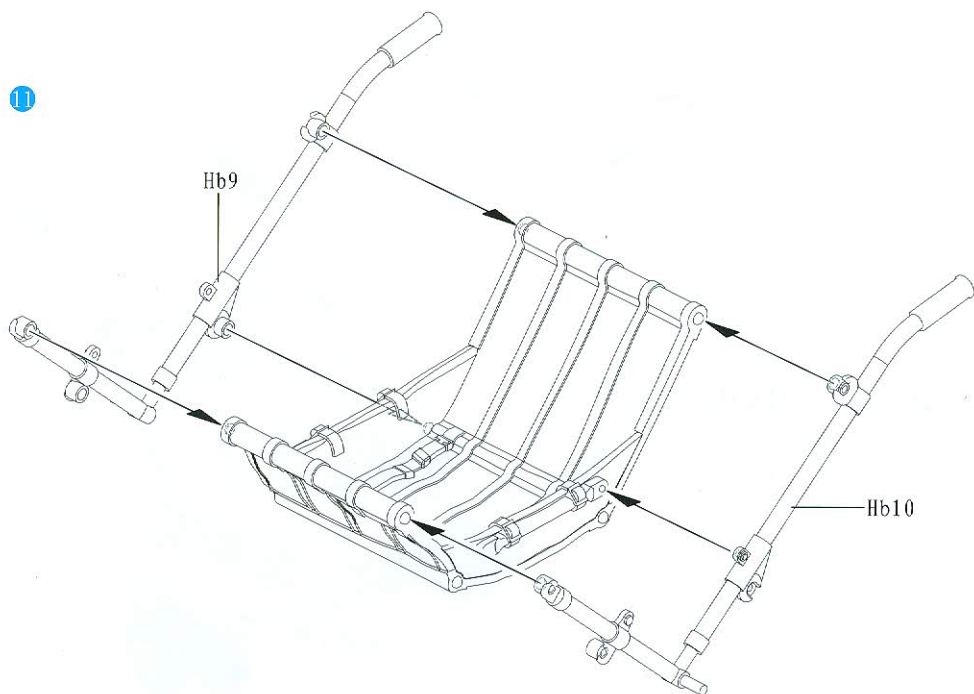
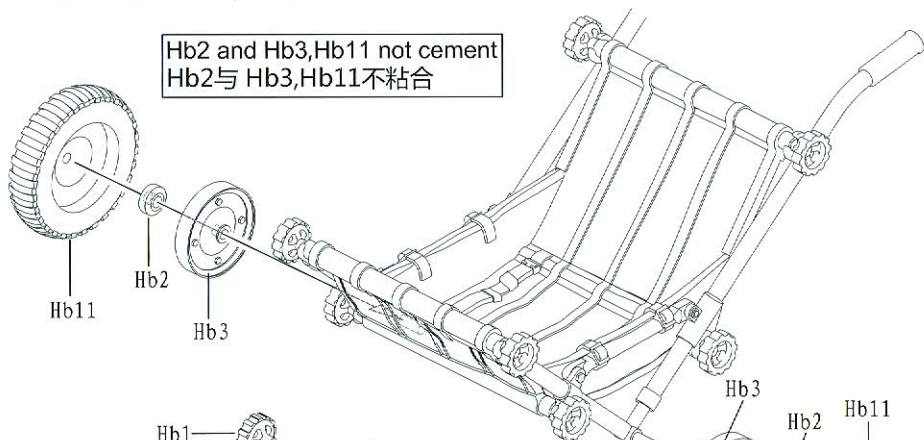


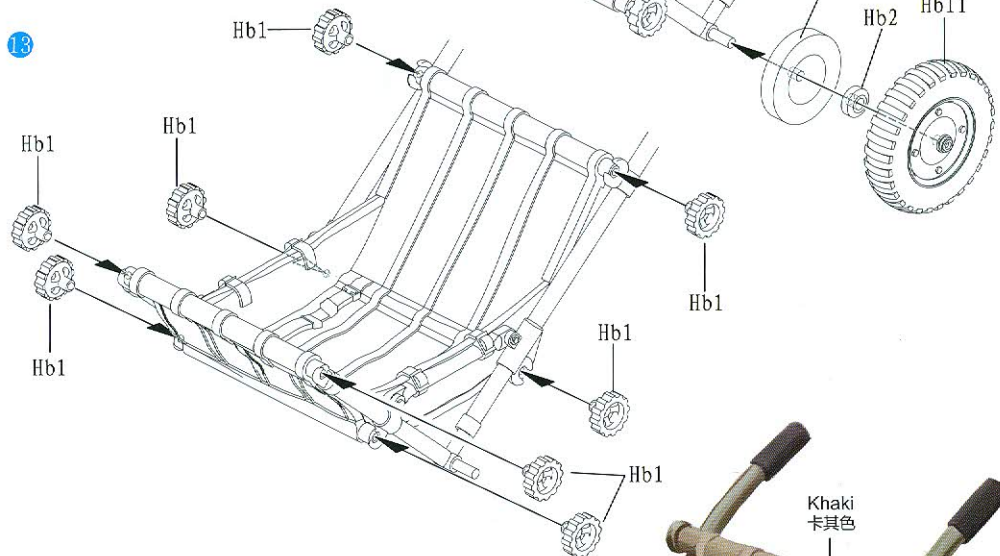
ILLUSTRATION 图示说明:

12

Hb2 and Hb3, Hb11 not cement
Hb2与 Hb3, Hb11不粘合



13



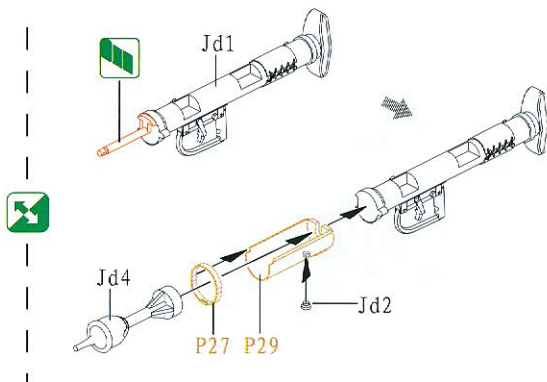
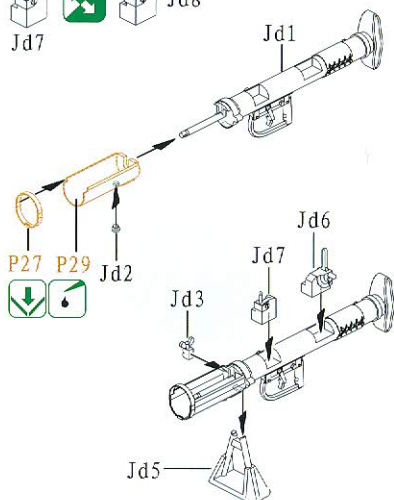
DECAL & COLOUR GUIDE

水贴及涂色指示:

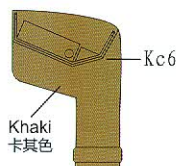
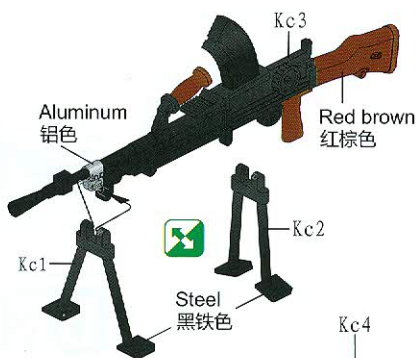
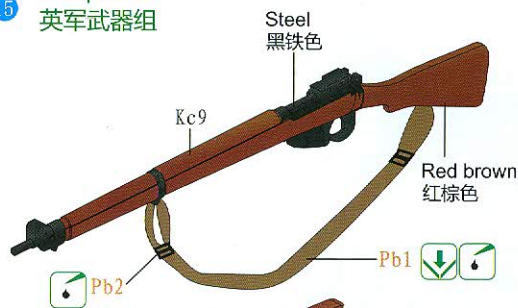


ILLUSTRATION 图示说明:

14 PIAT PIAT反坦克发射器

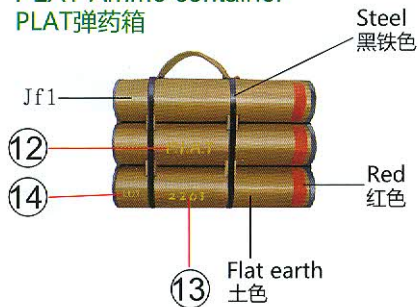


15 weapons 英军武器组

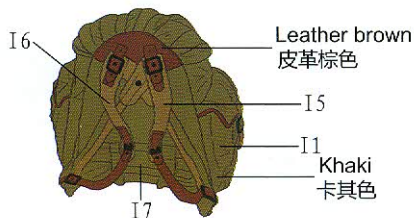


DECAL & COLOUR GUIDE 水贴及涂色指示:

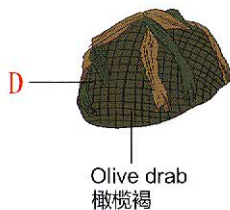
PLAT Ammo container
PLAT弹药箱



Airborne rucksack
英军伞兵背包



Airborne Helmet
英军头盔



BRONCO
Bronco Models

Colour & Assembly Guide

涂装及组装指引

Figure B



Figure C



Figure D

