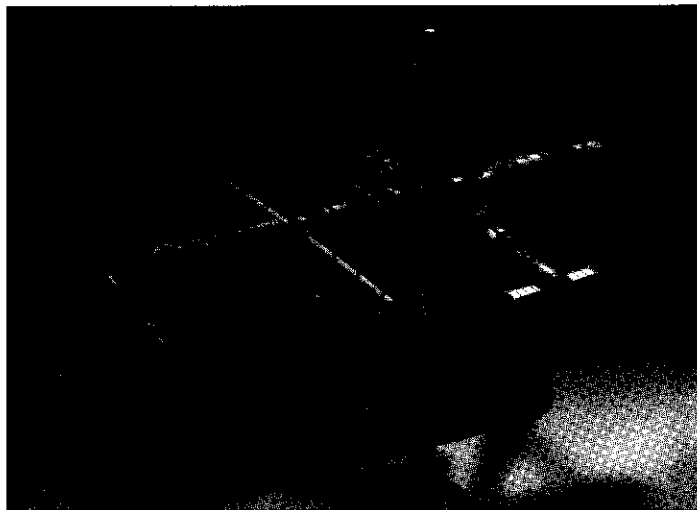


ARMAGEDDON

Russian Space Center

Heads up! An asteroid the size of Texas is headed straight for Earth, and there is only one way to stop it: send up a ragtag crew of the world's best deep core oil drillers, led by Harry Stamper (Bruce Willis), to land on the asteroid, drill into its surface and plant a nuclear device into the asteroid's core to destroy the hurtling projectile before it destroys the planet!

Assisting the heroic team on this dangerous mission is the Russian Space Center, replicated in full detail in your Revell Monogram model kit. This replica features shuttle docking bays, radar and radio antennas, solar array assemblies and a detailed core module assembly, along with a display base complete with the Armageddon logo. The Armageddon Russian Space Center may be displayed with the Armageddon Space Shuttle and Armadillo drilling unit. These kits capture all of the excitement of one of the biggest science fiction/action films ever... Armageddon!



* REPEAT SEVERAL TIMES
* A REPETER PLUSIEURS FOIS



* OPTIONAL PARTS
* PIÈCES EN OPTION



* DECAL
* DECAL COMANIE



* ALTERNATIVE ASSEMBLY
* ENSEMBLAGE ALTERNATIVE



* CEMENT TOGETHER
* A COLLER



* REMOVE AND THROW AWAY
* A RETIRER ET JETER



* DO NOT CEMENT
* NE PAS COLLER

READ THIS BEFORE YOU BEGIN

- * Study the assembly drawings.
- * Each plastic part is identified by a number.
- * In the assembly drawings, some parts will be marked by a star (★) to indicate chrome plated plastic.
- * For better paint and decal adhesion, wash the plastic parts in a mild detergent solution. Rinse and let air dry.
- * Check the fit of each piece before cementing in place.
- * Use only cement for polystyrene plastic.
- * Scrape plating and paint from areas to be cemented.
- * Allow paint to dry thoroughly before handling parts.
- * Any unused parts may be discarded.

DECAL APPLICATION INSTRUCTIONS

(if Applicable)

1. Cut desired decal from sheet.
2. Dip decal in water for a few seconds.
3. Place wet decal on paper towel.
4. Wait until decal is movable on paper backing.
5. Place decal in position on model, face up and slide backing away.
6. Press out air bubbles with a soft damp cloth.
7. Milkiness that may appear is for better decal adhesion and will dry clear. Wipe away any excess adhesive.
8. Do not touch decal until fully dry.
9. Allow the decals 48 hours to dry before applying clear coat.

LIRE CE QUI SUIT AVANT DE COMMENCER

- * Etudier les schémas de montage.
- * Chaque pièce en plastique est identifiée par un numéro.
- * Sur les schémas de montage, certaines pièces sont marquées d'une étoile (★) pour indiquer qu'elles sont en plastique chromé.
- * Pour une meilleure prise de la peinture et des autocollants, laver les pièces en plastique avec une solution détergente peu concentrée. Les rincer et les laisser sécher à l'air.
- * Vérifier que chaque pièce s'ajuste bien avant de la coller en place.
- * N'utiliser que de la colle pour polystyrène.
- * Gratter les parties à coller pour enlever le chrome et la peinture.
- * Laisser la peinture bien sécher avant de manipuler les pièces.
- * Toute pièce inutilisée peut être jetée.

DIRECTIVES D'APPLICATION DES AUTOCOLLANTS

1. Découper l'autocollant désiré de la feuille.
2. Tremper l'autocollant dans de l'eau pendant quelques secondes.
3. Placer l'autocollant mouillé sur une serviette en papier.
4. Attendez que l'autocollant puisse être déplacé sur son support en papier.
5. Mettre l'autocollant en position sur le modèle face sur le dessus et faire glisser le support pour l'enlever.
6. Appuyer avec un chiffon doux humide pour éliminer les bulles d'air.
7. La substance laiteuse qui peut apparaître est destinée à améliorer l'adhésion de l'autocollant et devient incolore au séchage. Essuyer pour enlever tout excédent d'adhésif.
8. Ne pas toucher l'autocollant tant qu'il n'est pas bien sec.
9. Laisser l'autocollant sécher pendant 48 heures avant d'appliquer une couche transparente.

This paint guide is provided to complete this kit as shown on the box.

Ce guide de peinture est fourni pour reproduire le modèle réduit qui apparaît sur la boîte.

Flat White	Blanc mat
Flat Black	Noir mat
Flat Gull Gray	Gris goéland mat
Flat Neutral Gray	Gris neutre mat
Flat Blue	Bleu mat
Flat Red	Rouge mat
Flat Yellow	Jaune mat
Flat Orange	Orange mat
Rust	Roux

We recommend
ProModeler™ or Revell-Monogram paints.

If you have any questions or comments, call our hotline at: **(800) 833-3570**
or, please write to:

Revell-Monogram Consumer Service Department, 8601 Waukegan Road, Morton Grove, Illinois 60053

Be sure to include the kit number, part number, description, your return address and phone number.

Visit our website: www.revell-monogram.com

1

BASE ASSEMBLY

111
BASE
PAINT THE BASE &
TYPE FLAT BLACK

PAINT THE FLAMES:
TOP SECTION FLAT ORANGE
MIDDLE SECTION FLAT YELLOW
BOTTOM SECTION FLAT RED

112
BASE UPRIGHT
FLAT BLACK

31
BASE UPRIGHT
FLAT BLACK

NOTE:
FOR ADDITIONAL HELP
PAINTING THIS MODEL, USE
BOX AS A REFERENCE.

2

KRISTALL / PRIRODA ASSEMBLY

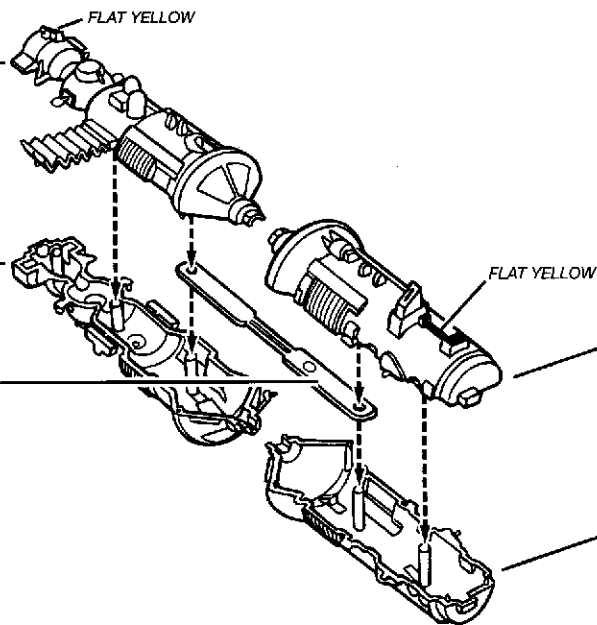
18
UPPER KRISTALL
FLAT GULL GRAY
WITH FLAT WHITE &
NEUTRAL GRAY
DETAILS

19
LOWER KRISTALL
FLAT GULL GRAY
WITH FLAT WHITE &
NEUTRAL GRAY
DETAILS

33
SUPPORT BRACE
(DO NOT PAINT)

21
UPPER PRIRODA
FLAT GULL GRAY
WITH FLAT WHITE &
NEUTRAL GRAY
DETAILS

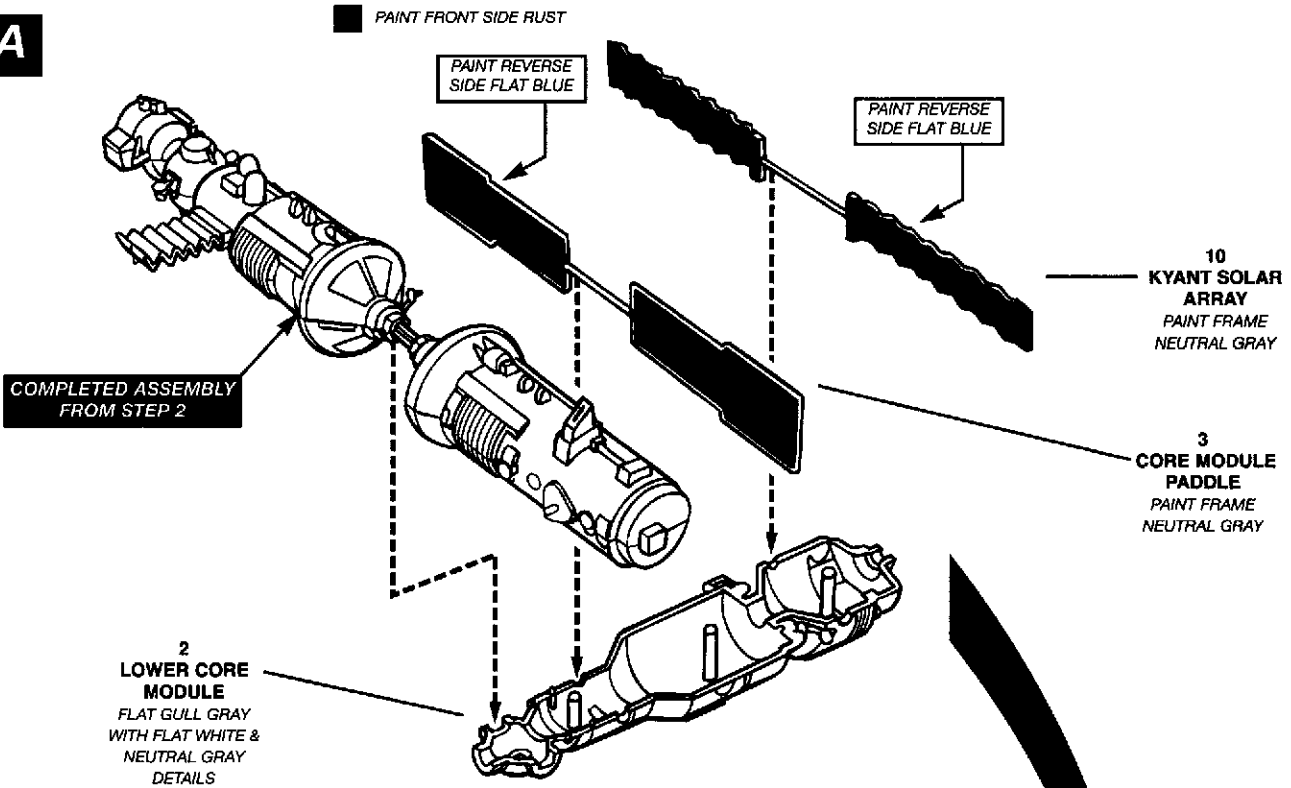
22
LOWER PRIRODA
FLAT GULL GRAY
WITH FLAT WHITE &
NEUTRAL GRAY
DETAILS



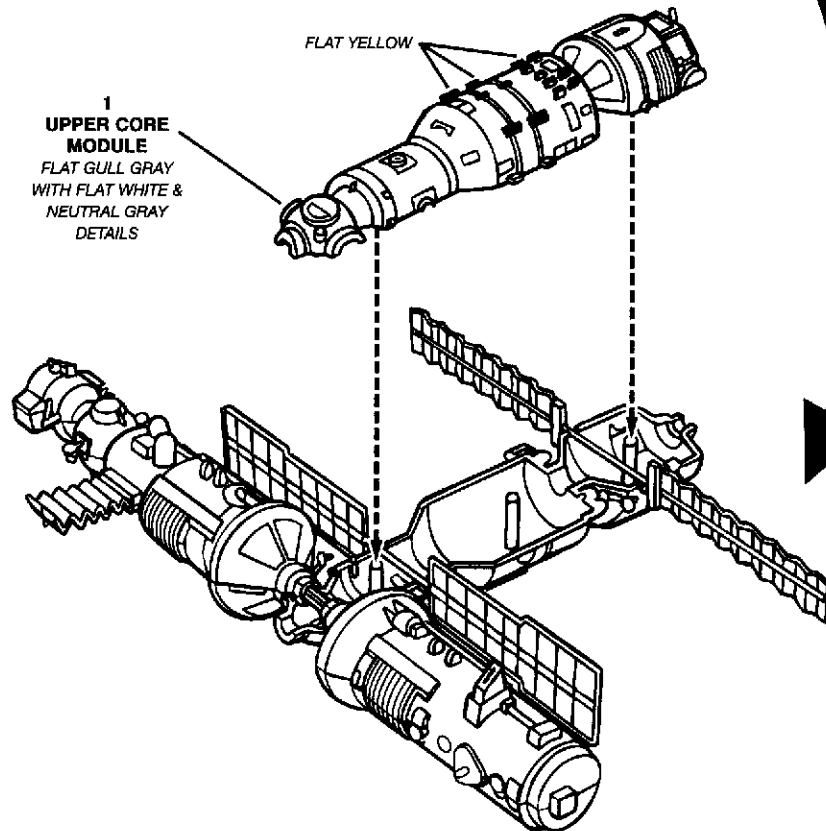
3

CORE MODULE ASSEMBLY

A



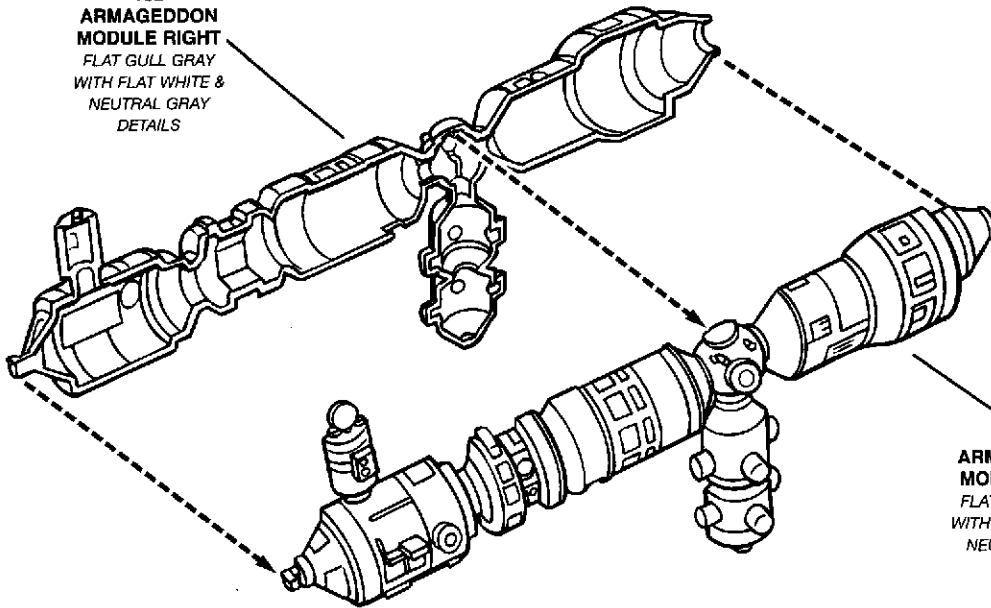
B



4

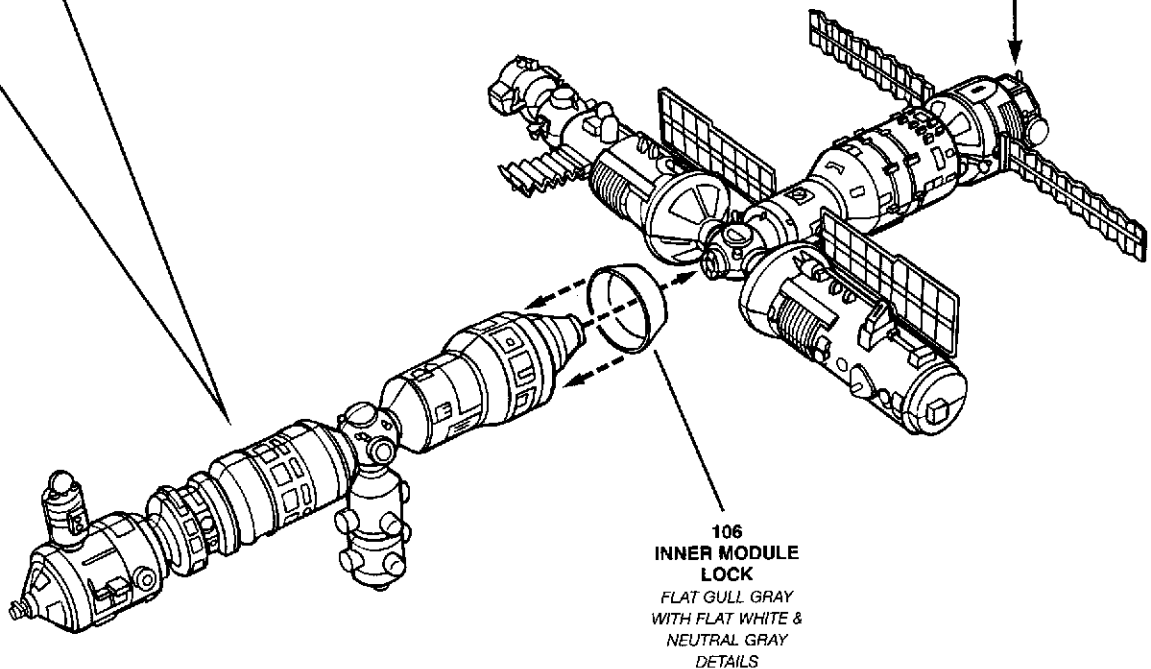
MAIN MODULE ASSEMBLY

102
**ARMAGEDDON
MODULE RIGHT**
FLAT GULL GRAY
WITH FLAT WHITE &
NEUTRAL GRAY
DETAILS



101
**ARMAGEDDON
MODULE LEFT**
FLAT GULL GRAY
WITH FLAT WHITE &
NEUTRAL GRAY
DETAILS

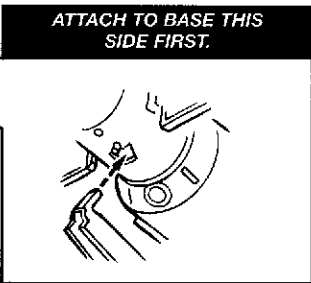
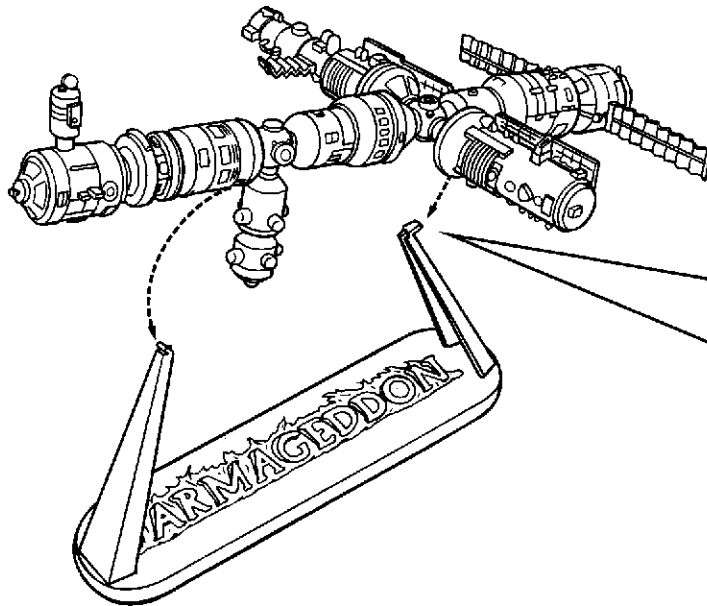
COMPLETED ASSEMBLY
FROM STEP 3



106
**INNER MODULE
LOCK**
FLAT GULL GRAY
WITH FLAT WHITE &
NEUTRAL GRAY
DETAILS

5

CORE TO BASE ASSEMBLY



6

SPEKTR ASSEMBLY

A

PAINT FRONT SIDE RUST

28
SPEKTR
UPPER
PADDLE
PAINT FRAME
NEUTRAL
GRAY

29
SPEKTR LOWER
PADDLE
PAINT FRAME
NEUTRAL GRAY

26
REAR SPEKTR
FLAT GULL GRAY
WITH FLAT WHITE
& NEUTRAL GRAY
DETAILS

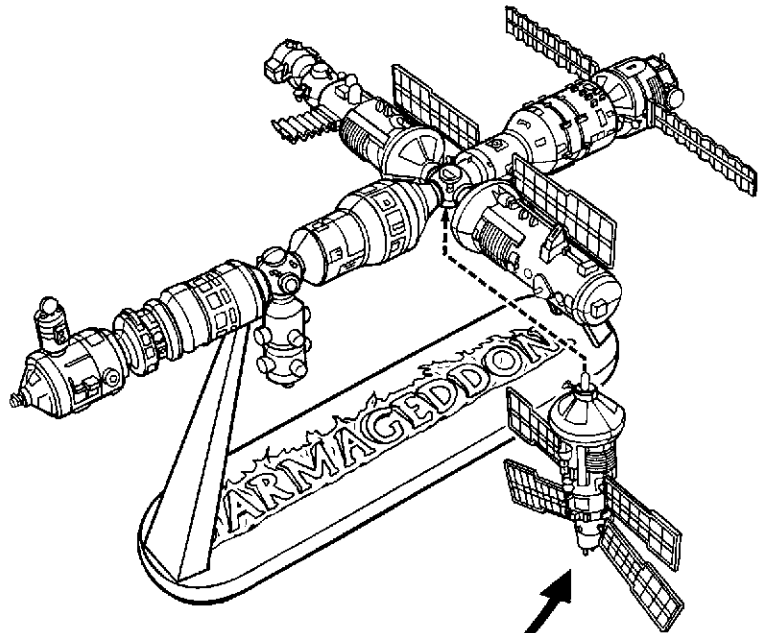
PAINT
REVERSE
SIDE FLAT
BLUE

C

B

25
FRONT SPEKTR
FLAT GULL GRAY
WITH FLAT WHITE &
NEUTRAL GRAY
DETAILS

27
SPEKTR CAP
FLAT GULL GRAY
WITH FLAT WHITE
& NEUTRAL GRAY
DETAILS



7

DOCKING ARM ASSEMBLY

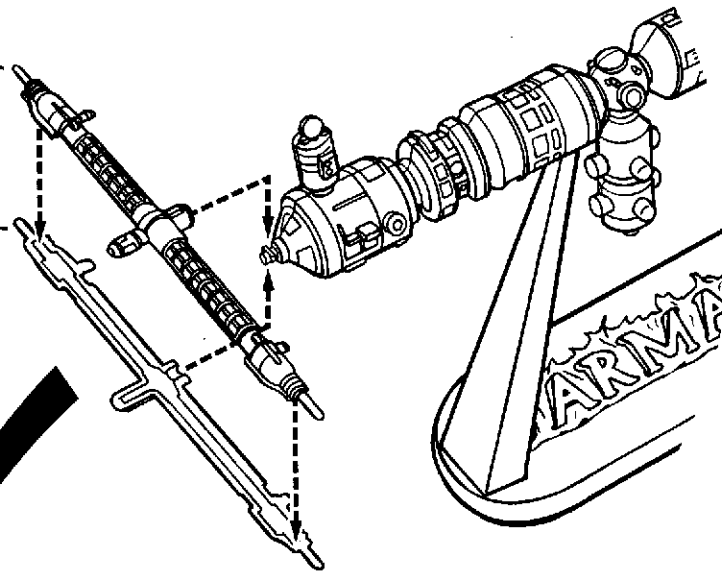
A

103
UPPER DOCKING
ARMS

FLAT GULL GRAY
WITH FLAT WHITE &
NEUTRAL GRAY
DETAILS

104
LOWER DOCKING
ARMS

FLAT GULL GRAY
WITH FLAT WHITE &
NEUTRAL GRAY
DETAILS



B

PAINT REVERSE
SIDE FLAT BLUE

105
ARMAGEDDON
SOLAR ARRAY
PAINT FRAME
NEUTRAL GRAY

PAINT FRONT SIDE RUST

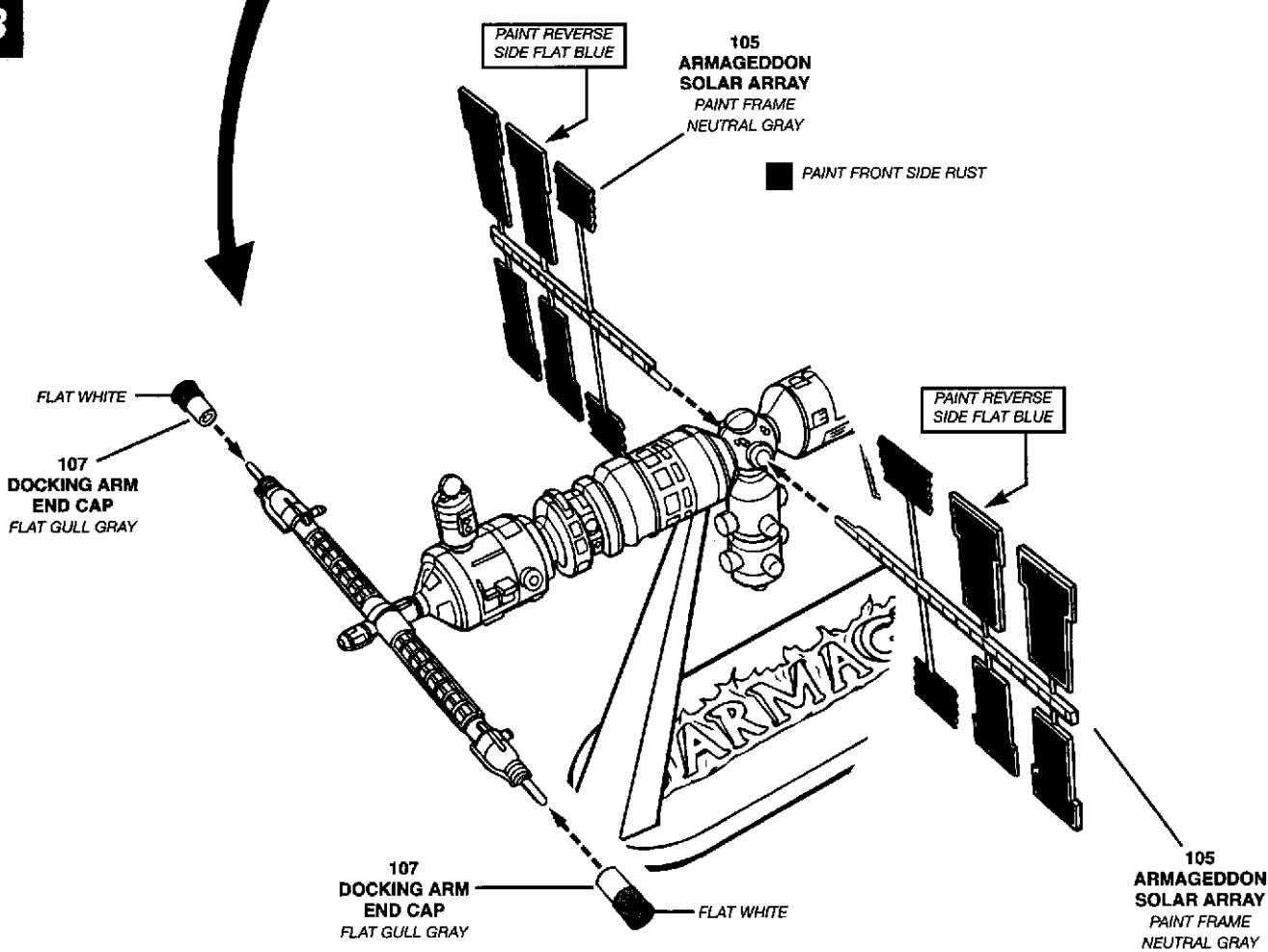
FLAT WHITE
107
DOCKING ARM
END CAP
FLAT GULL GRAY

PAINT REVERSE
SIDE FLAT BLUE

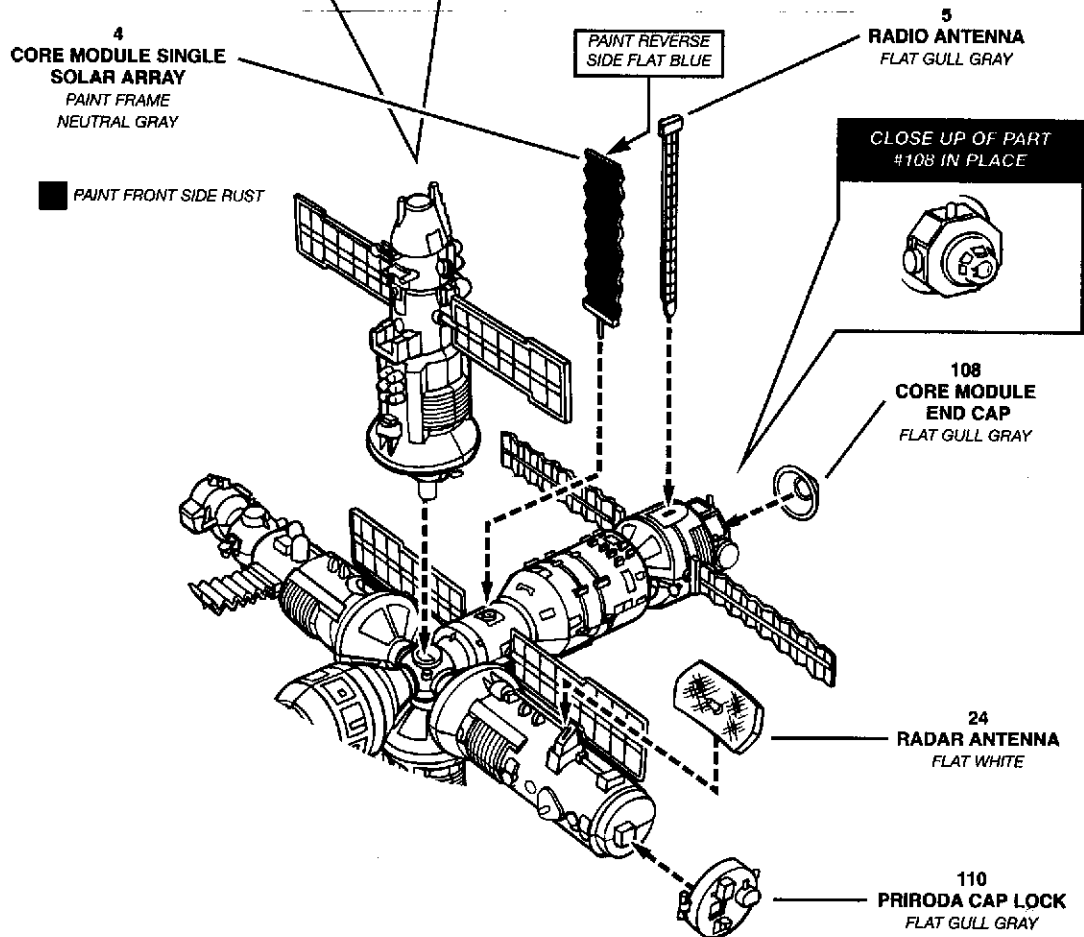
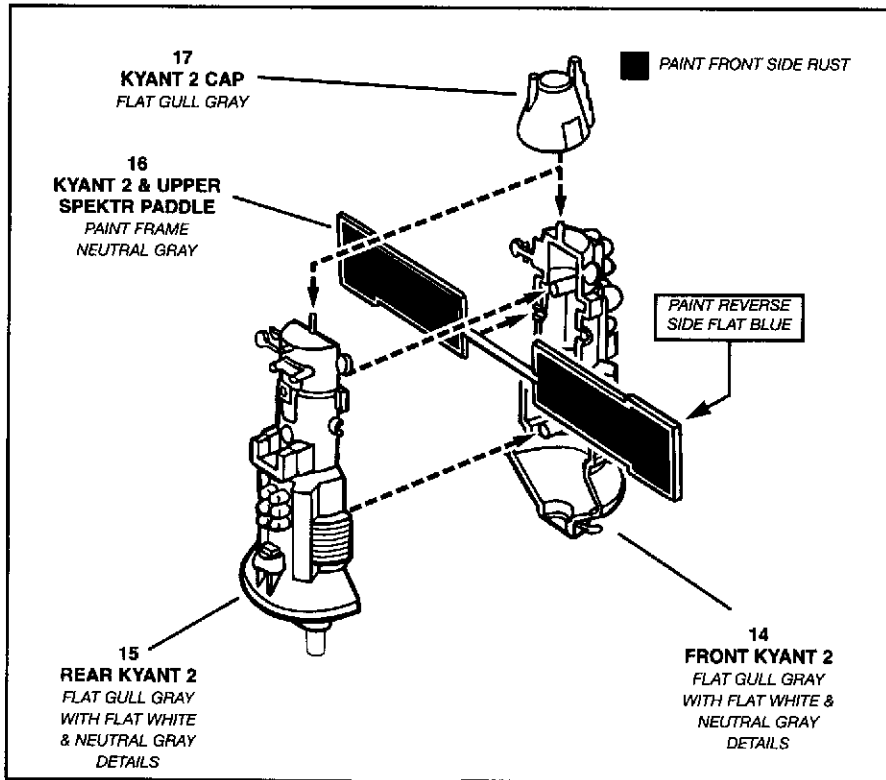
107
DOCKING ARM
END CAP
FLAT GULL GRAY

FLAT WHITE

105
ARMAGEDDON
SOLAR ARRAY
PAINT FRAME
NEUTRAL GRAY



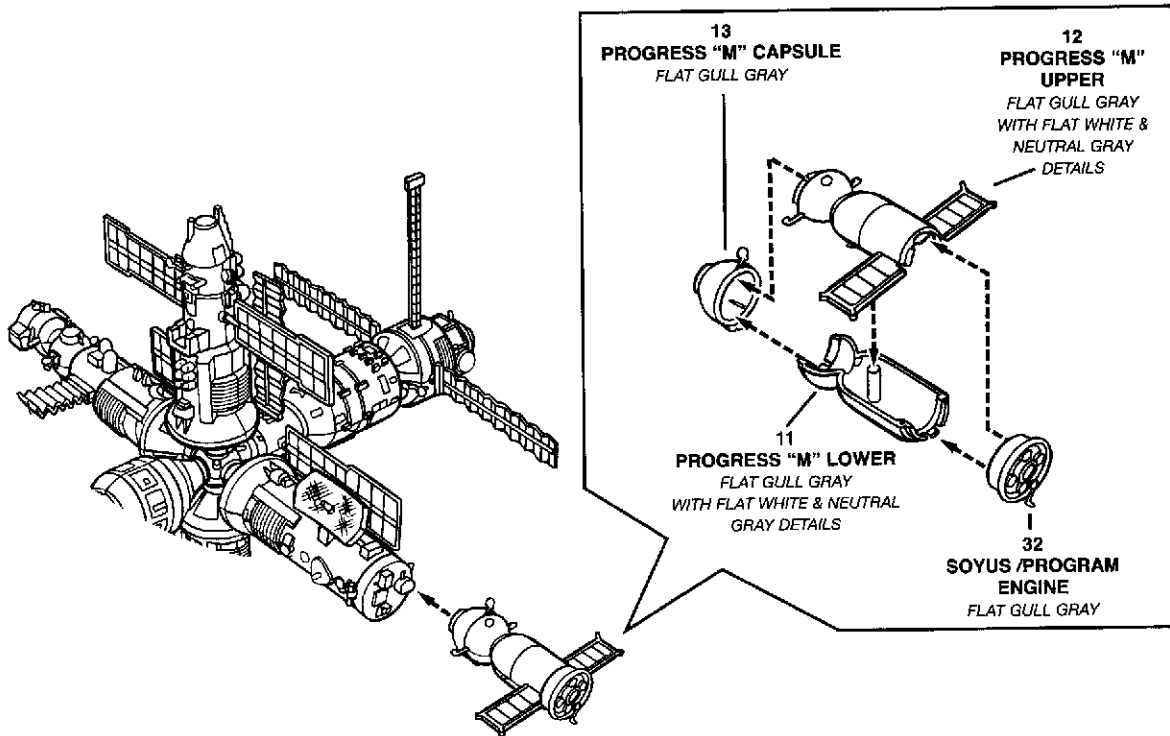
KYANT ASSEMBLY



9

FINAL ASSEMBLY

A



B

