



# A-4M

## HC1429 • 1:48 • "Marine"

**Kit features:** detailed cockpit • landing gear • precise moldings • authentic markings.

**Particularités du kit:** • l'intérieur détaillé • train d'atterrissage très détaillé • moulage précis • les marques authentiques.

**Caratteristiche del modello:** • carlinga dettagliata e carrello di atterraggio • dettagli incisi • decals autentici.

**Der Bausatz enthält:** • detailliertes Cockpit und Fahrwerk • fein eingravierte Details • authentische Abziehbilder.

**Características del kit:** • se detallan la cabina del piloto y el aterrizador • marcas auténticas.

COLOR	FLOQUIL/POLLY SCALE**	HUMBROL**	TESTOR MODELMASTER/ACRYL**
FS 36320 Dark Ghost Gray	US Ghost Gray Lt. 303325/505374	Satin US Compass Grey 128	Light Ghost Gray 1741/4761
FS 36375 Light Ghost Gray	US Ghost Gray Lt. 303327/505376	Satin US Ghost Grey 127	Light Ghost Gray 1728/4762

\*Approximate Match. \*\*Some paints may not be available in your country. Please check with your local hobby shop for substitute colors.

 cyanoacrylate glue coller cyanoacrylate Cyanoacrylate kleben incollare cyanoacrylate pegar cyanoacrylate	 cut couper schneiden tagliare cortar	 bend plier sich biegen plegar doblar	 file / sand poncer verspachteln levigare lijar	 weight a lester Gewicht zavorra lastre	 drill or pierce percer bohren forare agujerear	 two deux zwei due dos
 photoetched photo gravées Photoätzteile foto incise fotograbadas	 caution! attention! vorsichten! attenzione! atención	 alternative en option Alternativ alternativa	 cement coller kleben incollare pegar	 paint peindre bemalen verniciare pintar	 decal decalcomania Abziehbild decalcomania calcomanías	 no! no! nein! no! ¡no!





**Read This Before You Begin!**

- study the assembly drawings
- each plastic part is identified by a number
- check the fit of each piece before cementing
- do not use too much cement to join parts
- model may be painted to match box illustration

**Lisez Ce Qui Suit Avant De Commencer Le Montage!**

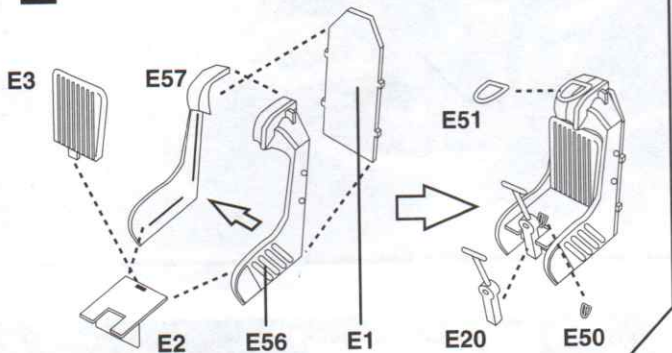
- etudier les schémas d'assemblage
- chaque pièce plastique porte un numéro d'identification
- contrôler que chaque pièce soit bien conforme avant de la coller à sa place
- utilisez uniquement une colle spéciale pour polystyrène
- le model peut être peint conformément aux illustrations de la boîte

**Vor Zusammenbau lesen sie bitte!**

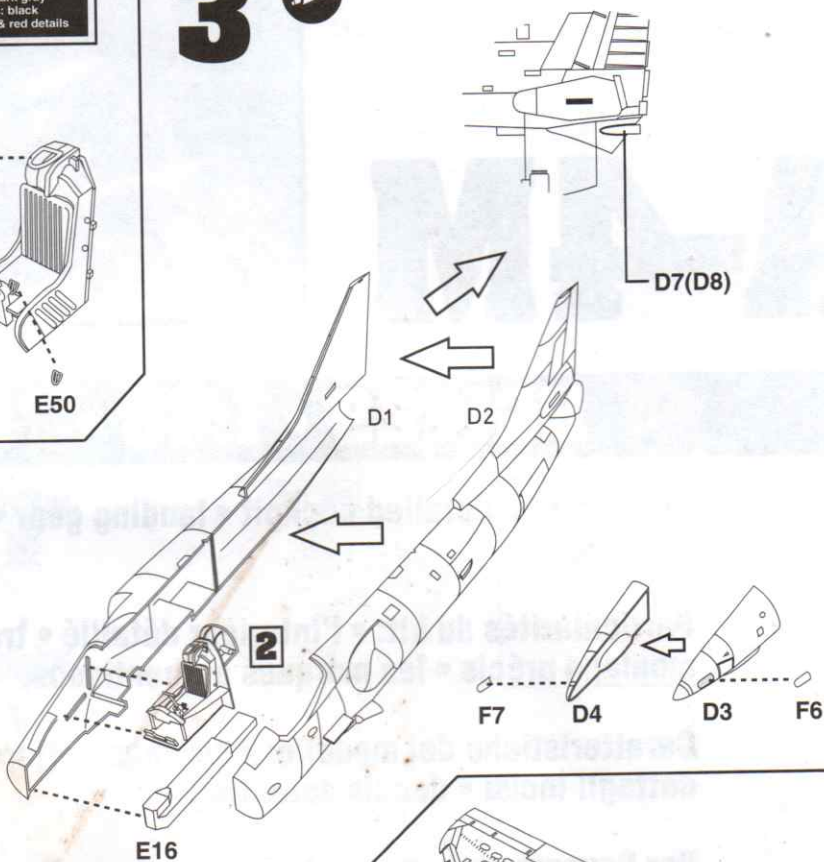
- studiere die Bauanleitung
- die Plastikteile sind gekennzeichnet durch ihre Nummern
- vor dem Kleben prüfe ob die Teile zusammenpassen können
- benutze nicht zuviel Klebstoff
- die Bemalung des Modells kann auf dem Becketbild zeigen

**1**

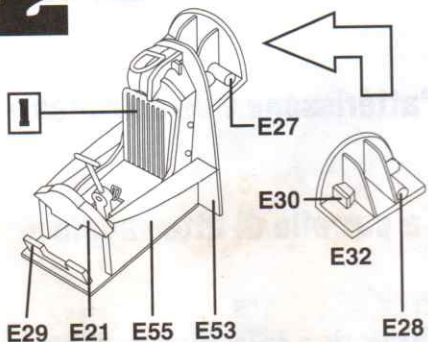
**!** COCKPIT COLORS:  
 • sidewalls: dark gray  
 • instruments: black  
 • seat: black & red details



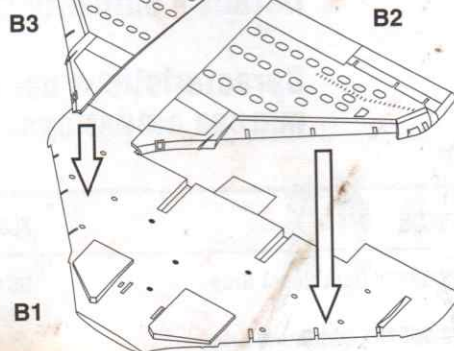
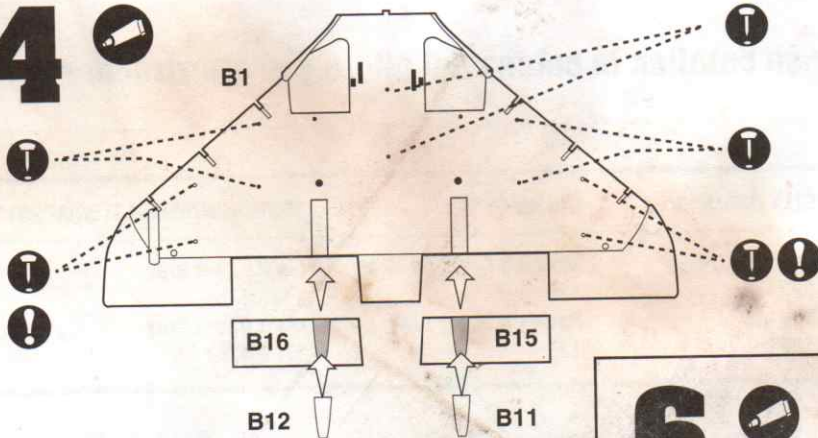
**3**



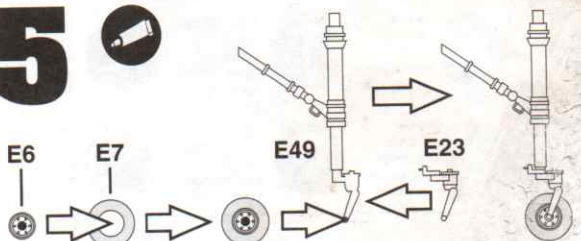
**2**



**4**

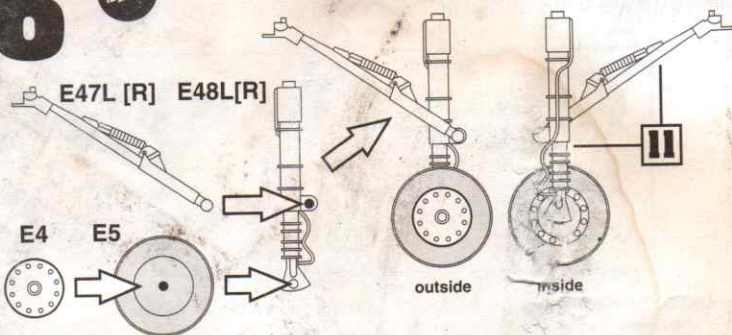


**5**



**6**

**PORT [STARBOARD]**





# 7

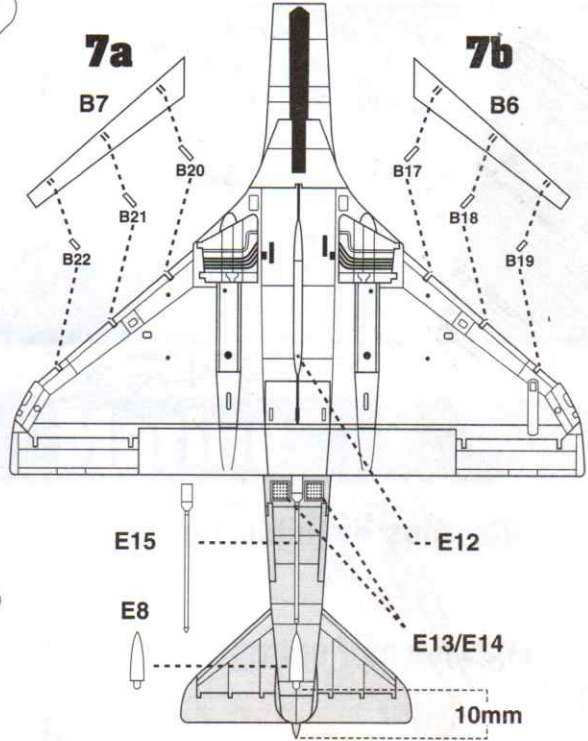
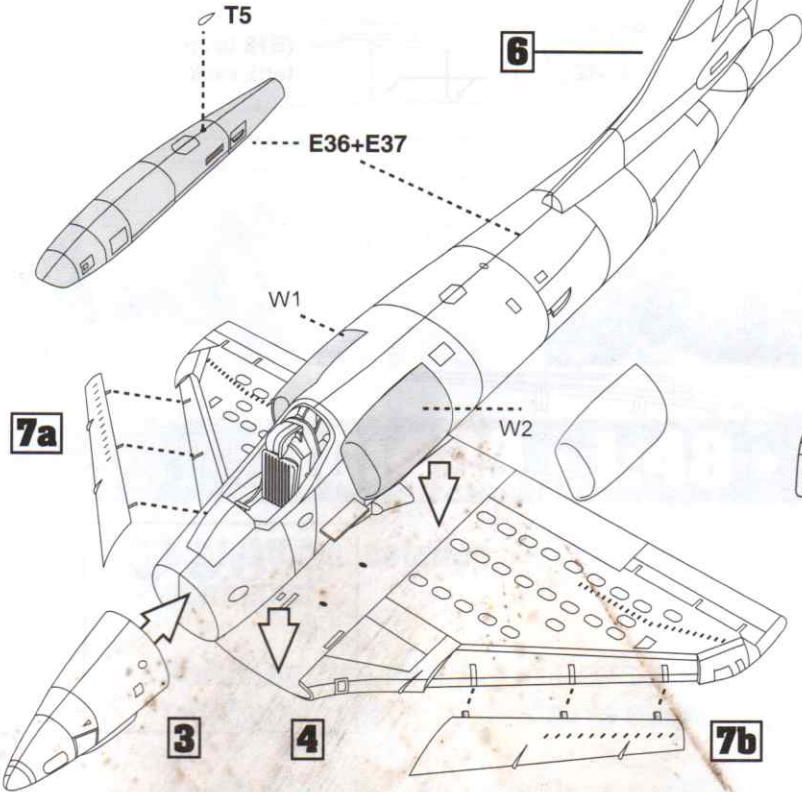
D12 (alternate)

D10

D9

**SLATS**

B6/B7 (FWD) B17-22



# 8

6

B4

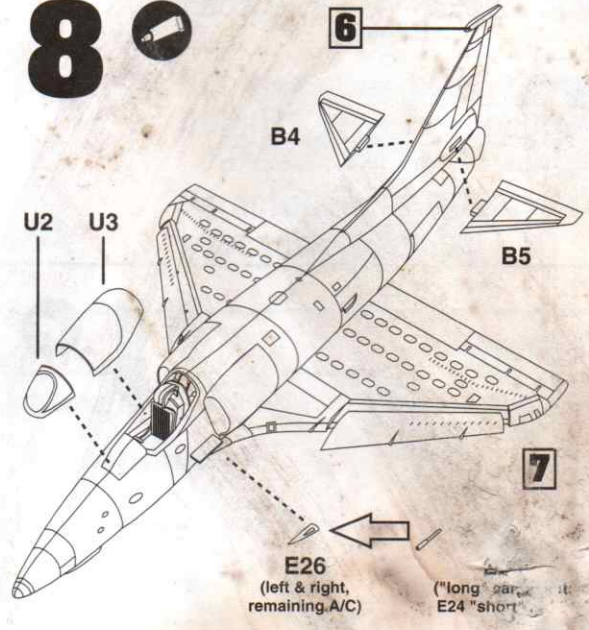
B5

U2 U3

7

E26 (left & right, remaining A/C)

("long" part is E24 "short")



# 9

E34

B9

B14

B8

E54

E12

B13

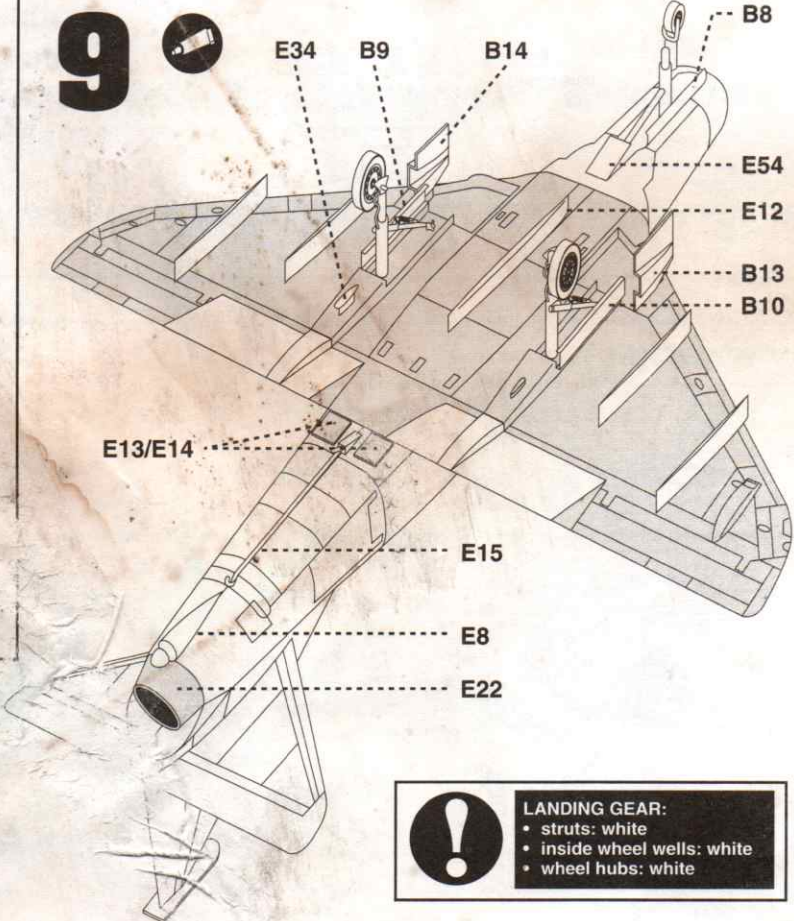
B10

E13/E14

E15

E8

E22



**NOTE!** See Step 5 and Step 6 for Parts E47 (L), E47 (R), E48 (L), and E48 (R) landing gear components.

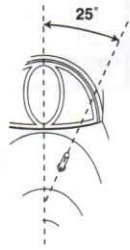


**LANDING GEAR:**

- struts: white
- inside wheel wells: white
- wheel hubs: white

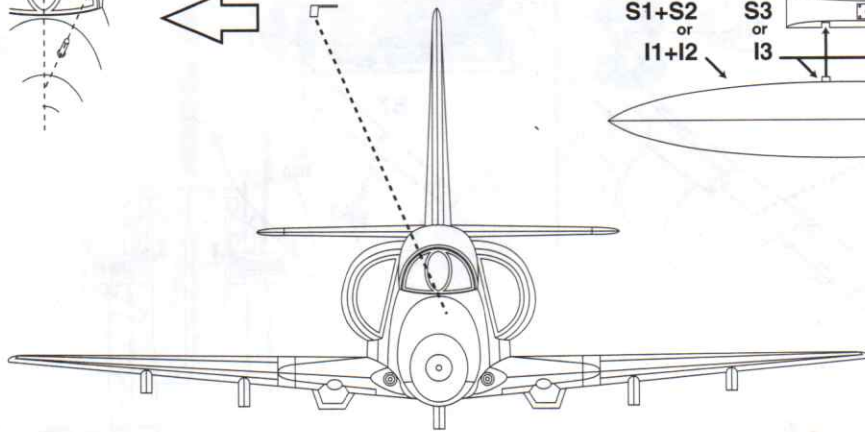
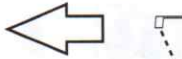


# 10

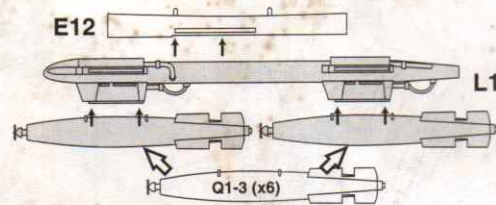
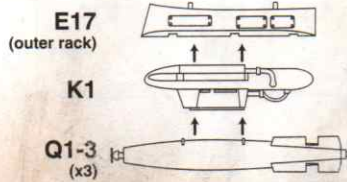
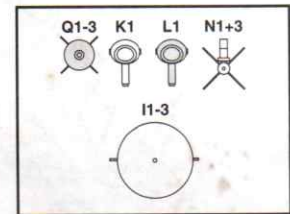
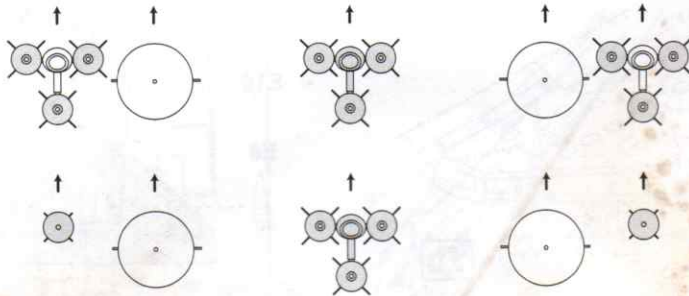
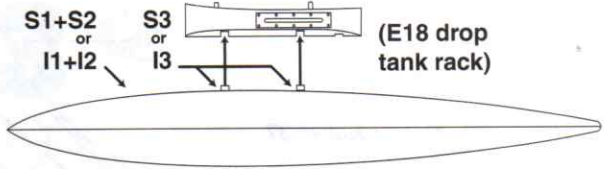


II

E31



S1+S2 or I1+I2    S3 or I3    (E18 drop tank rack)



# 11

