



# Mirage 2000-5F

CATNO  
72072



SCALE  
1:72

SPAN: 127 mm  
LENGTH: 199 mm  
PARTS: 183 pieces

ЗБІРНА МОДЕЛЬ \ ЛІМІТОВАНИЙ ВИПУСК  
PLASTIC MODEL KIT \ LIMITED EDITION

Офіційне тактико-технічне завдання на третє покоління літака з дельтаподібним крилом було видано в березні 1976 р. Літак Mirage-2000 зробили нестійким по тангажу з електродистанційною системою управління. Крило мало невелике питоме навантаження на крило та автоматичні щільні предкрилки по всьому розмаху. Mirage-2000 оснастили двигуном SNECMA M53. Прототип виконав перший політ 10 березня 1978 р. За результатами випробувань встановили киль зі збільшеною хордою і змінили стік крила і фюзеляжу.

Перший серійний Mirage-2000С піднявся в небо 20 листопада 1982 р. Перша партія складалася з 36 літаків.

Поставка в війська одномісного перехоплювача Mirage-2000С почалася в квітні 1983 р. Mirage-2000С комплектувався зйомним паливоприймачем системи дозаправки в польоті. У нижній частині фюзеляжу літака під повітрязбірником встановлені дві гармати DEFA 554 (30 мм по 150 снарядів). Були дев'ять вузлів підвіски озброєння, для підвіски бомб, ракет, гондоль з розвідувальним устаткуванням, ракетні або гарматні контейнери, паливні баки сумарною масою до 6300 кг. 136 літаків Mirage-2000С експортувалися в багато країн світу. 37 літаків Mirage-2000С з RDI модернізували в варіант Mirage-2000-5F для ВПС Франції.



The Mirage 2000 was a result of Dassault design work on the official tactical and technical requirements of French Air Force for 3rd generation fighter, announced in March 1976.

In Mirage 2000 project, Dassault engineers managed to bring the delta wing up to date by moving the aircraft's center of lift to the front of its center of gravity, giving the fighter a degree of instability that enhanced maneuverability. That also reduced the take-off run.

Mirage 2000 featured a redundant "fly-by-wire automatic flight control system (FBW AFCS)", providing electronic "smarts" to compensate for the aircraft's inherent instability; two-piece elevons on each wing; and automatic, full length, two-segment leading-edge slats. That gave the Mirage 2000 a level of agility that the Mirage III and 5 lacked, and in fact the new machine acquired a reputation for superb handling. An airbrake was fitted on top of each wing, the arrangement being very similar to that of the Mirage III. A noticeably taller tailfin allowed the pilot to retain control at higher angles of attack, assisted by small strakes mounted along each air intake.

Mirage 2000 initially was powered by single SNECMA M53-5 jet engine, rated at 88 kN (20,000 lbf) of thrust with afterburner.

The first prototype made its maiden flight on 10th of March 1978 with Jean Coreau at the controls. There were 4 single-seat prototypes, including the first Mirage 2000 prototype mentioned above. The first production Mirage 2000C flew in November 1982. Initial deliveries were in 1983. The first operational squadron was formed in 1984, just in time for the 50th anniversary of the French Air Force.

French Air force received it total -124 Mirage 2000C, 37 of which have been upgraded to the Mirage-2000-5F variant.

## НЕОБХІДНІ ФАРБИ \ REQUIRED PAINTS

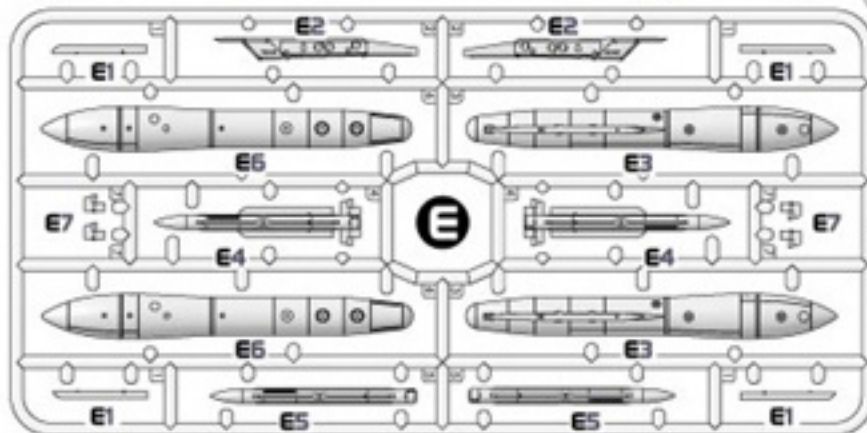
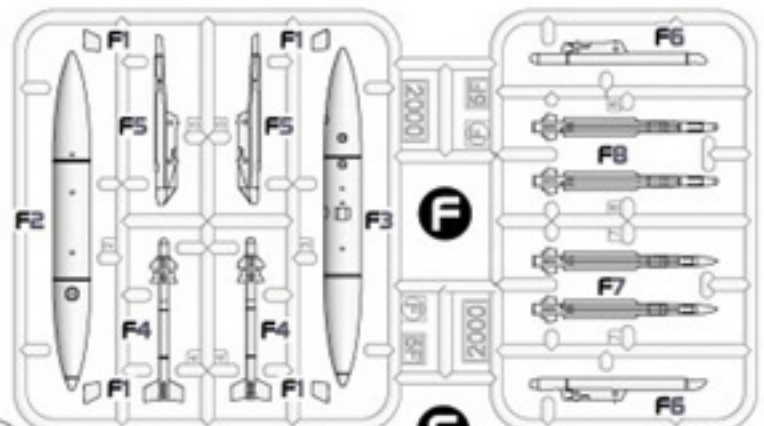
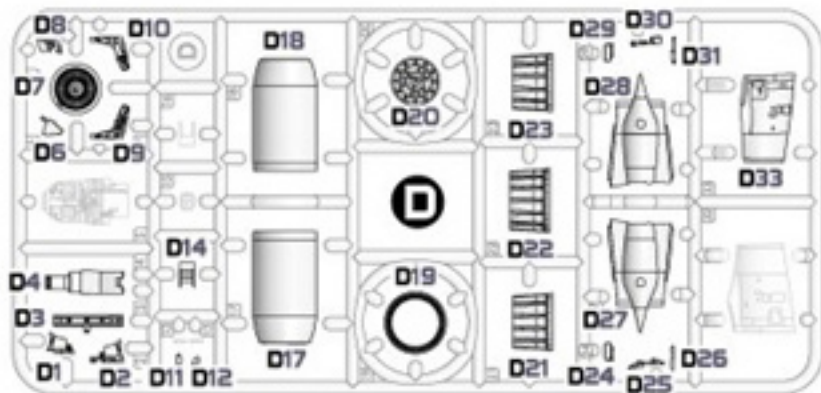
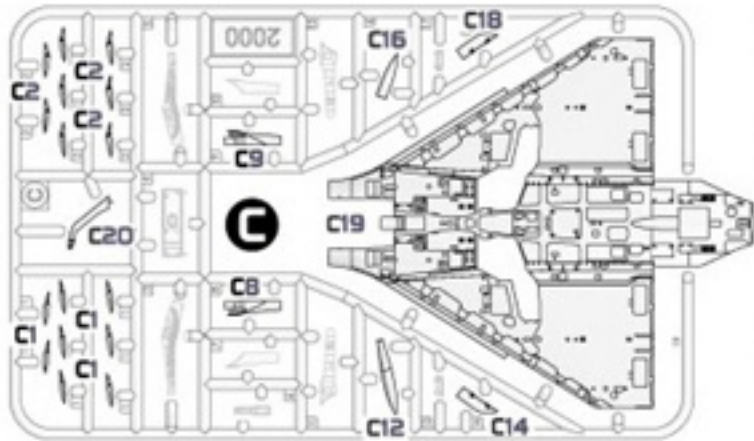
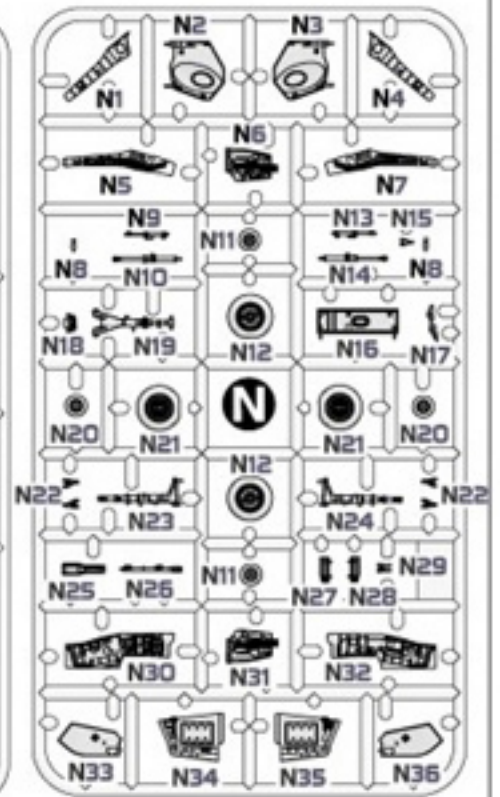
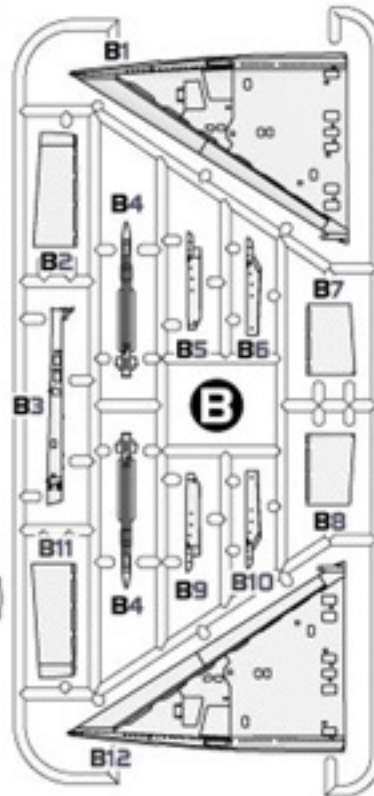
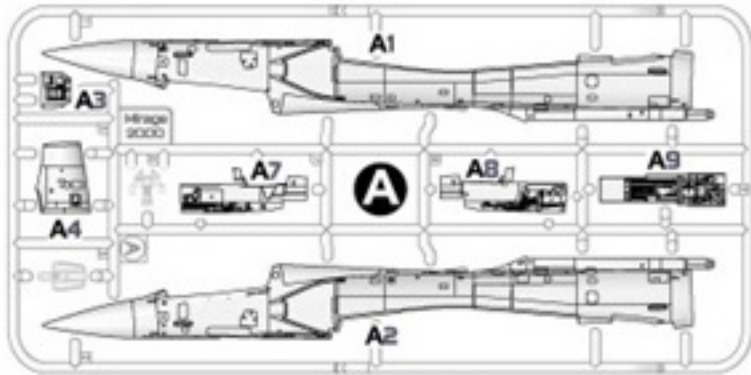
<b>A</b> Intermediate Blue Mr.Color C366 AK RC235	<b>B</b> Light Ghost Grey Mr.Color C308 AK RC252	<b>C</b> Dark Grey Mr.Color C32 AK RC244	<b>D</b> Grey Mr.Color C31 AK RC251	<b>E</b> Light Grey Mr.Color C338 AK RC253	<b>F</b> Dark Gull Grey Mr.Color C317 AK RC247	<b>G</b> Aluminium Mr.Met.Color MC218 AK Xtr.Met.- AK479	<b>H</b> Gun Metal Mr.Met.Color MC214 AK Xtr.Met.- AK483	<b>I</b> Flat Black Mr.Color C33 AK RC001
<b>J</b> Pale Yellow Mr.Color C313 AK RC018	<b>K</b> White Mr.Color C62 AK RC004	<b>L</b> Red Mr.Color C47 AK RC503	<b>M</b> Khaki Mr.Color C55 AK RC096	<b>N</b> Green Mr.Color C303 AK 2303	<b>O</b> Yellow Mr.Color C4 AK RC007	<b>P</b> Blue Mr.Color C110 AK RC011	<b>R</b> Burnt Metal Mr.Color C61 AK Xtr.Met.- AK484	<b>S</b> Chrom Silver Mr.Met.Color MC211 AK Xtr.Met.- AK477
<b>T</b> Steel Mr.Met.Color MC213 AK Xtr.Met.- AK476	<b>U</b> Zinc Chromate Mr.Color C351 AK RC028	<b>V</b> Rubber/Tires Mr.Color C137 AK RC022	<b>X</b> Grey Mr.Color C306 AK RC249	<b>Z</b> Hull Red Mr.Color C029 AK RC067	<b>W</b> Midnight Blue Mr.Color C71 AK 5043			

## УМОВНІ СИМВОЛИ \ USED SYMBOLS

<b>1</b> ЕТАПИ ЗБИРАННЯ STAGES OF ASSEMBLY	<b>A1</b> НОМЕР ДЕТАЛІ PART NUMBER	<b>!</b> ОКРЕМІ ДЕТАЛІ SEPARATE DETAILS	<b>1</b> НАКЛІТКИ ДЕКАЛІ APPLY DECALS	<b>1</b> НАКЛІТКИ МАСКИ APPLY THE ADHESIVE MASK	<b>?</b> НА ВИБІР OPTIONAL
<b>A</b> ВАРІАНТИ ДЛЯ ЗБИРАННЯ VARIANTS OF ASSEMBLY	<b>PS</b> КЛІТКИ НА СУПЕРКЛЕЙ GLUE ON "SUPER GLUE"	<b>X</b> НЕ КЛІТКИ DON'T GLUE	<b>✂</b> ЗРОБИТИ ОТВІР MAKE A HOLE	<b>✂</b> ВІДРІЗАТИ НОЖЕМ DETACH WITH KNIFE	<b>A</b> ФАРБУВАТИ TO PAINT

Модель вироблена за технологією «short run»  
і призначена для досвідчених моделістів

This model is produced using short run technology,  
designed for experienced modelers



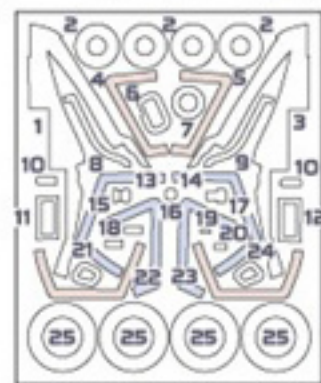
одна декаль для чотирьох версій забарвлення  
one decal for four versions of colouring



лист фотогравію  
photo-etched sheet



плівка з прозорими  
деталю  
film with transparent  
details

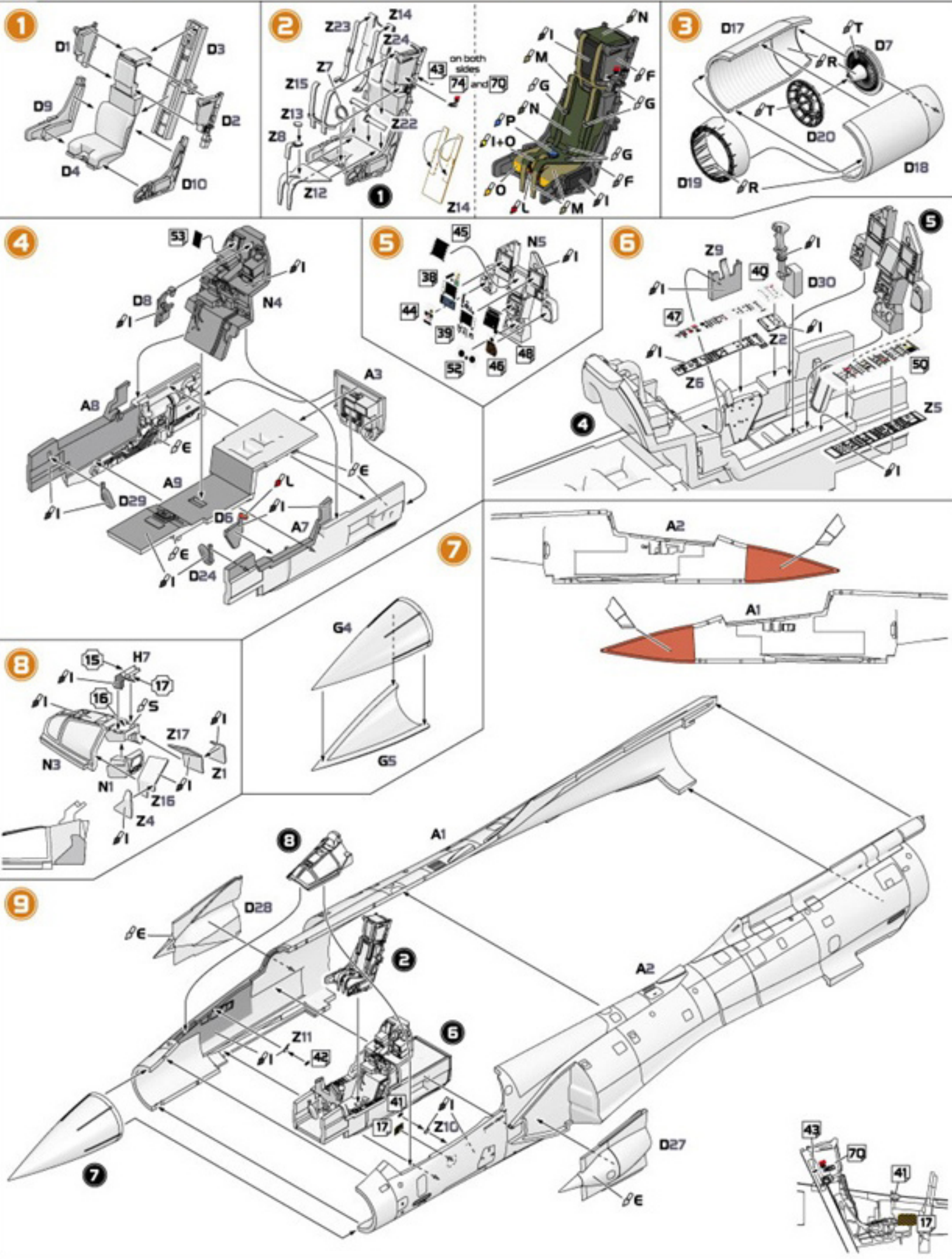


маски для фарбування  
masks for painting





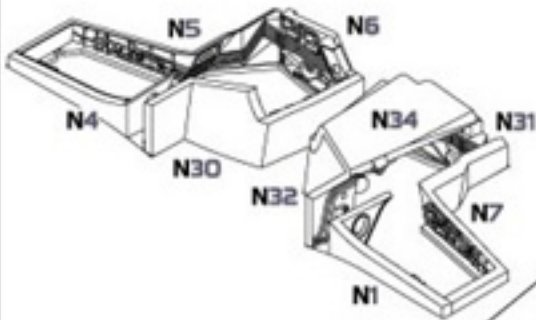
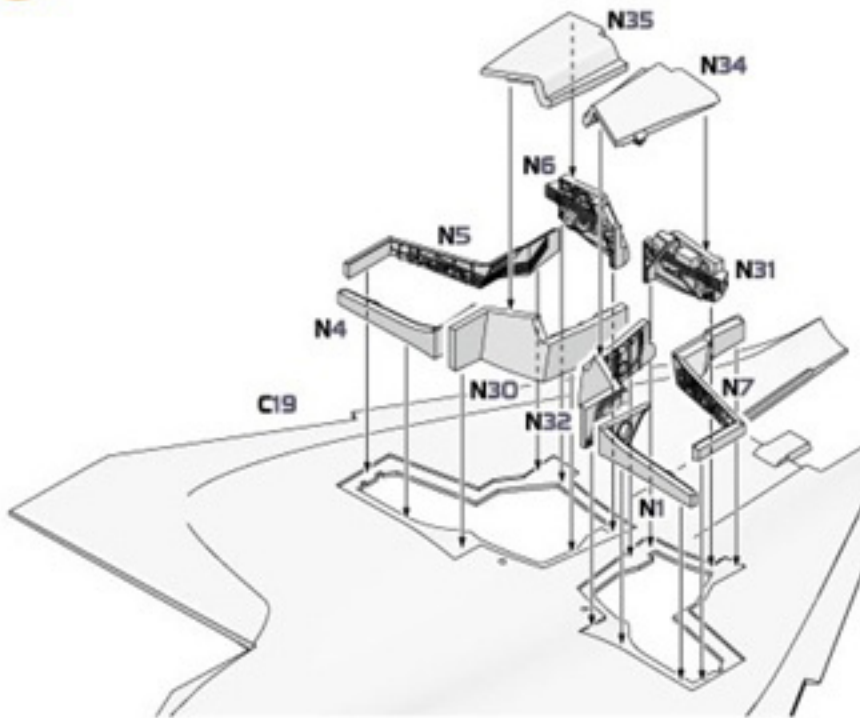
# Схема збирання / The scheme of assembly



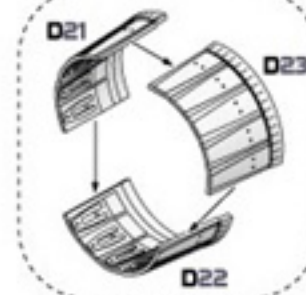
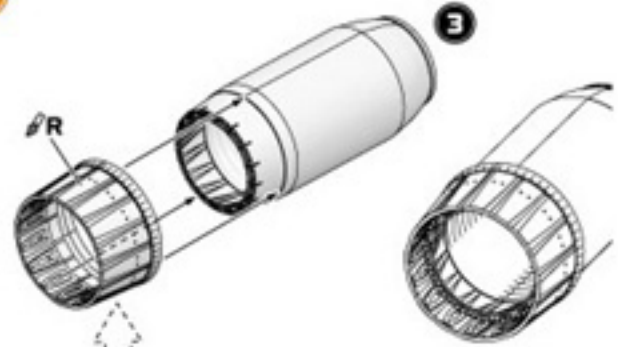


# Схема збирання / The scheme of assembly

10



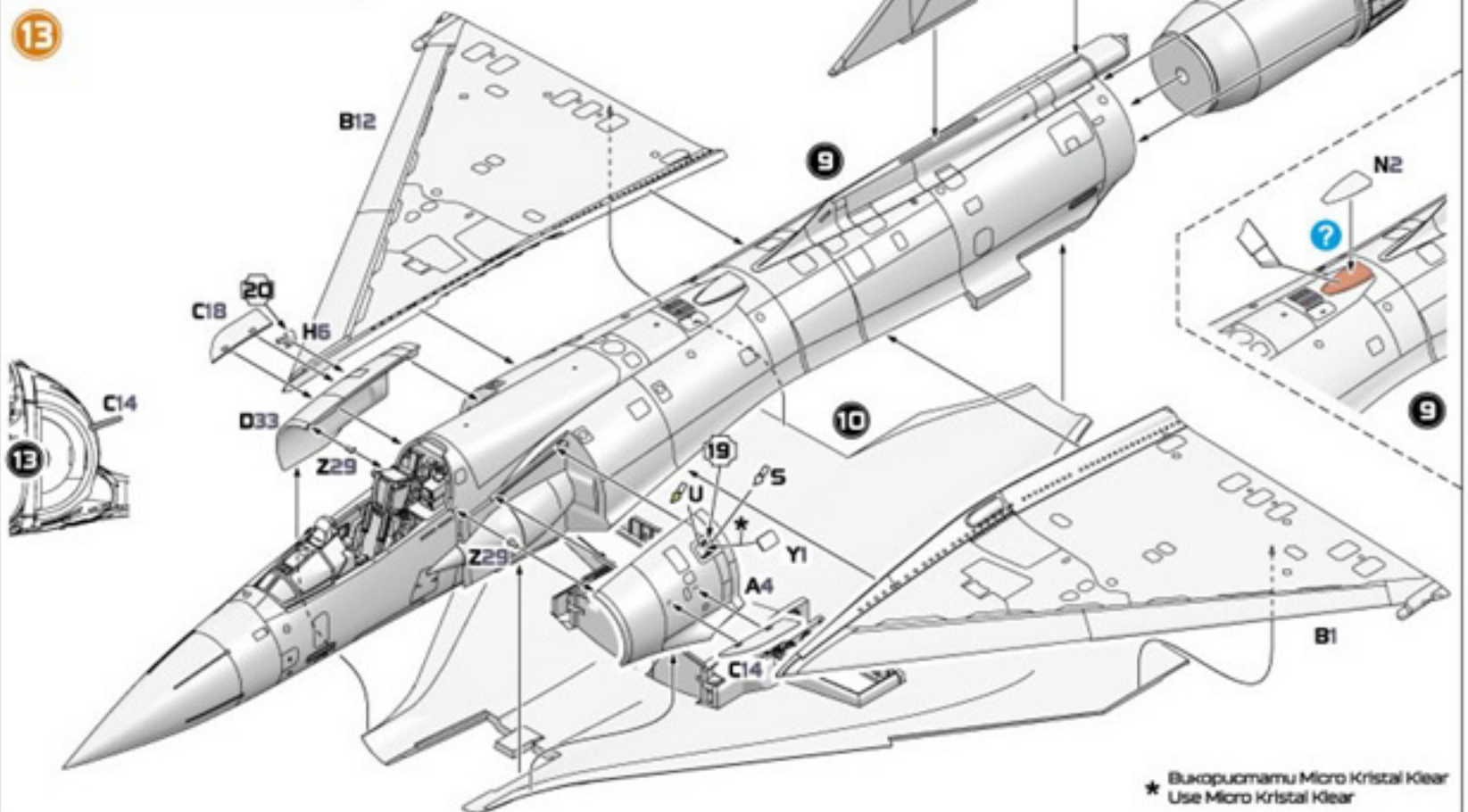
11



12 x2



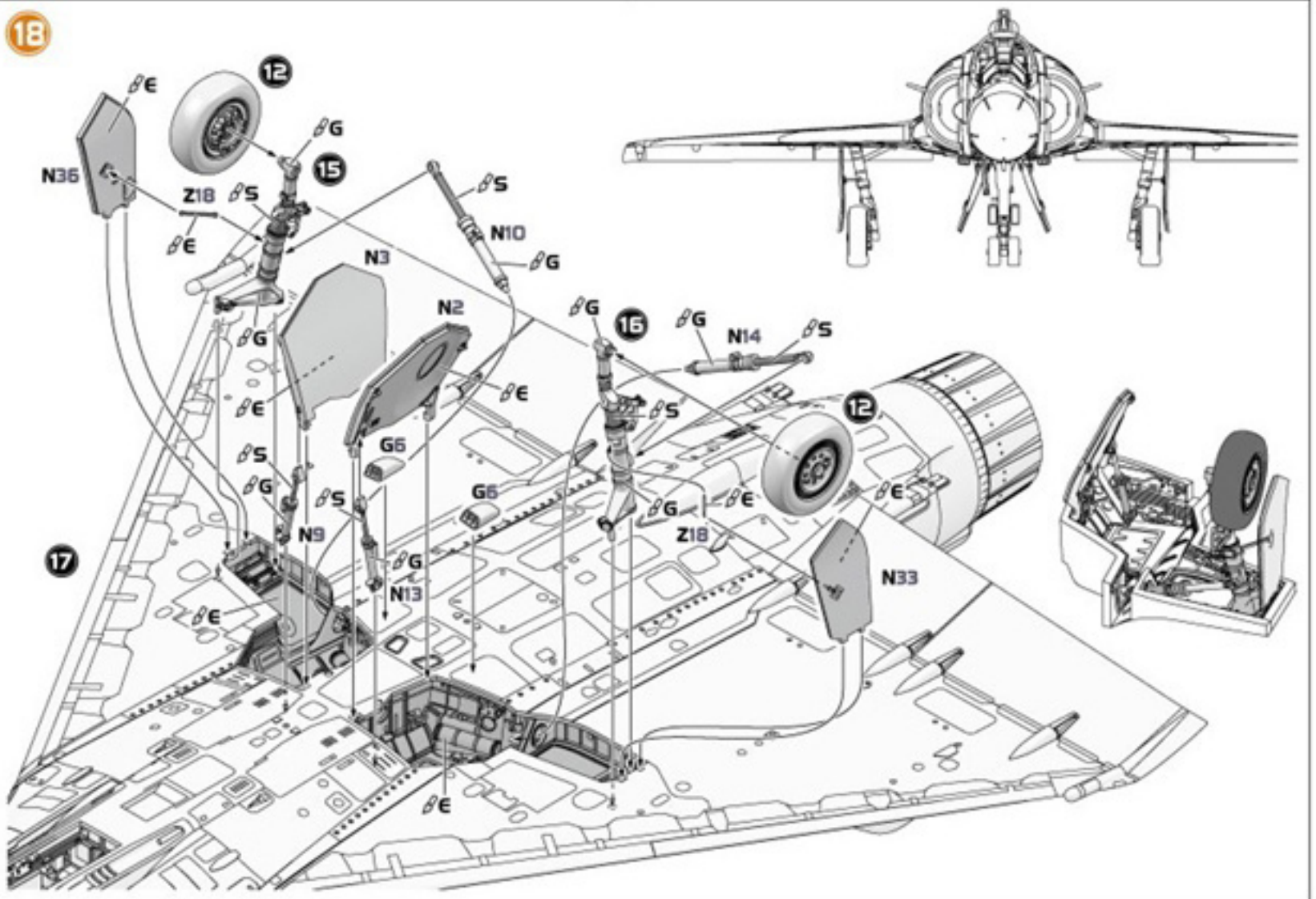
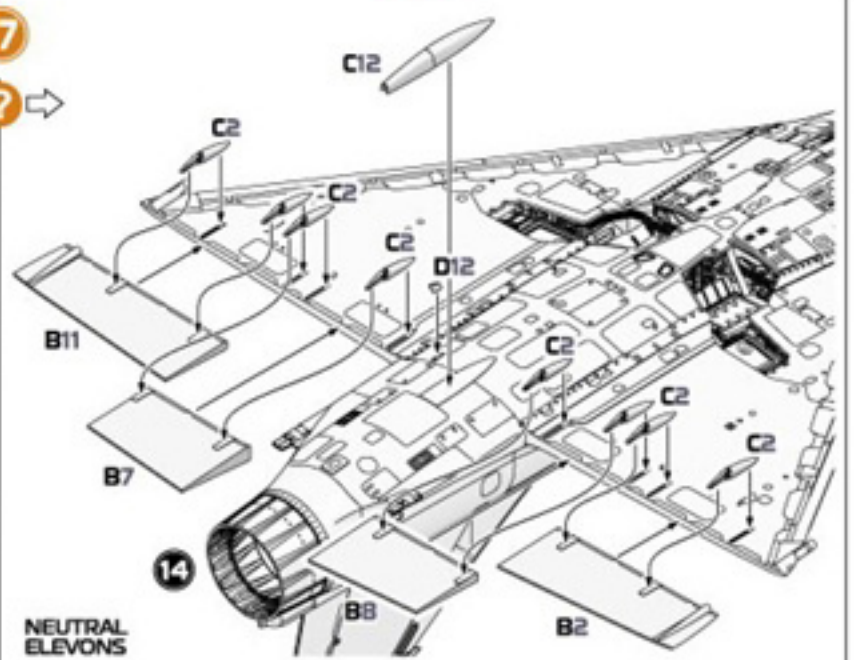
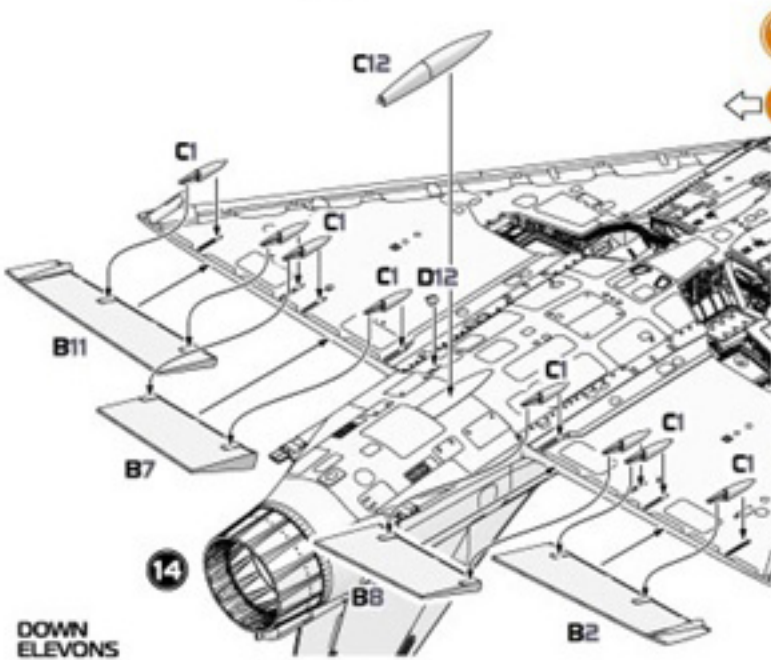
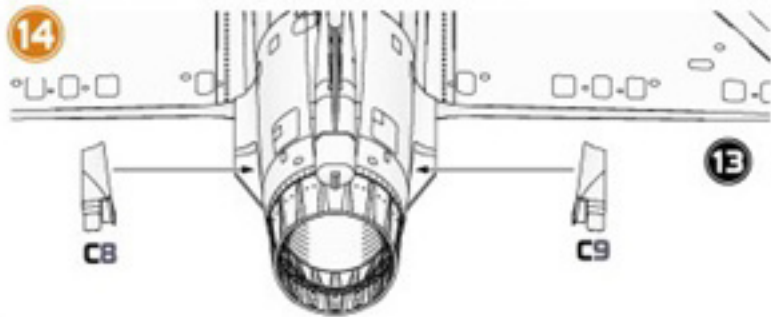
13



\* Використовуйте Micro Kristal Klear  
Use Micro Kristal Klear

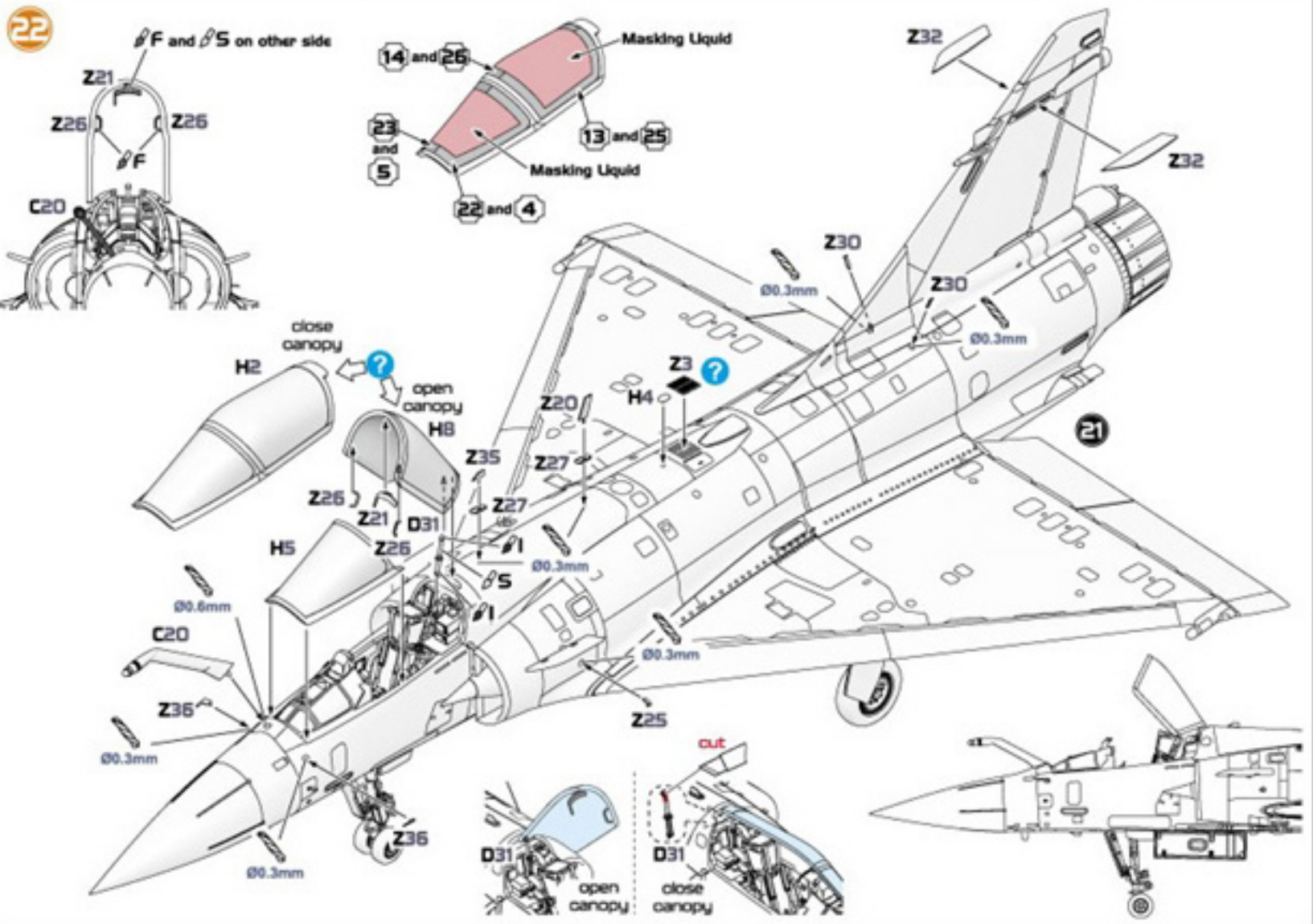
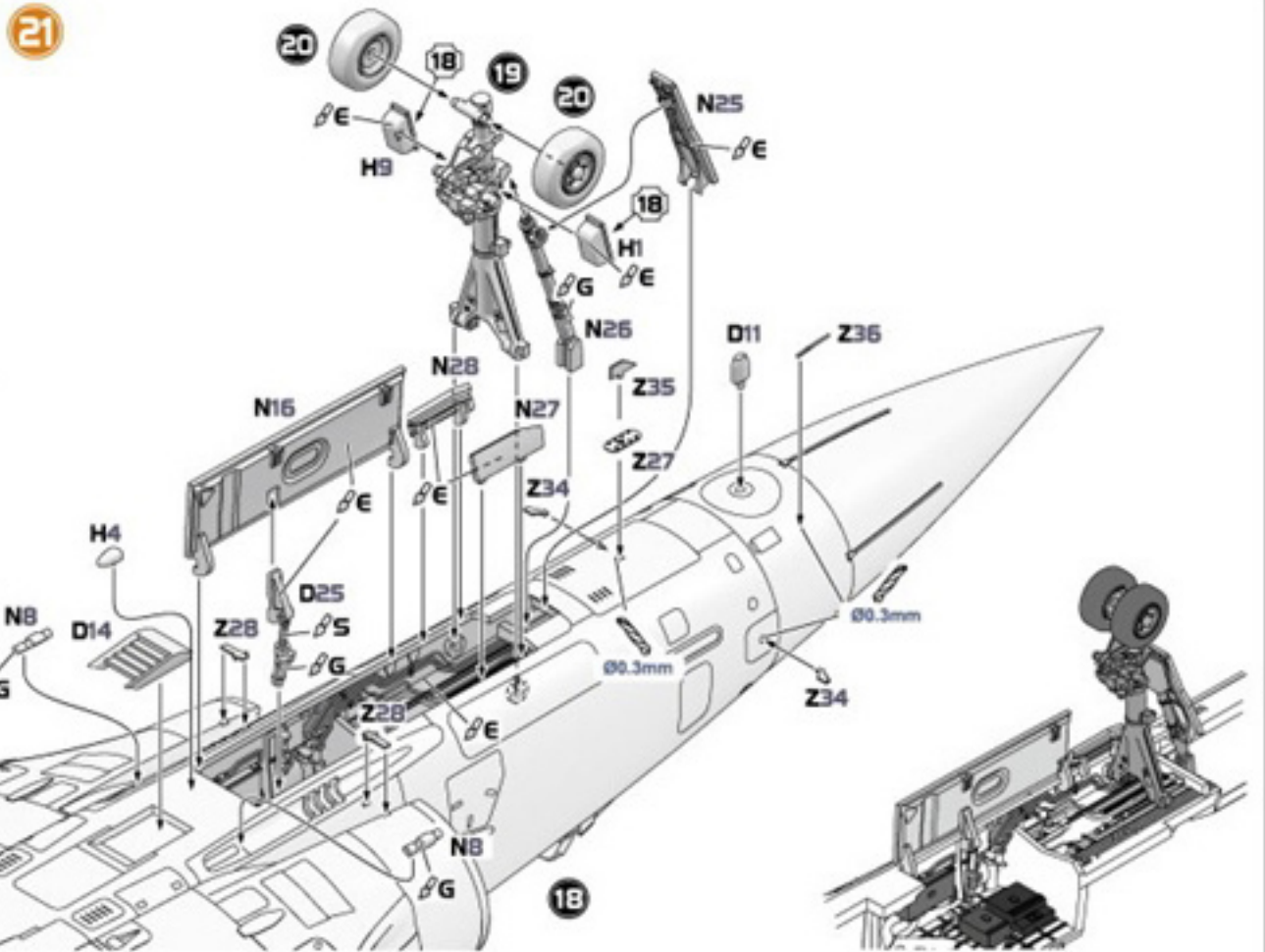
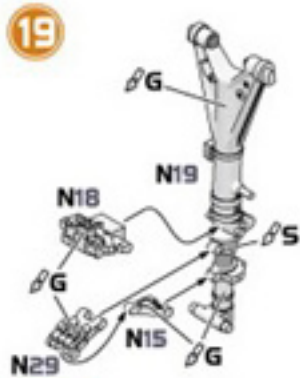


# Схема збирання / The scheme of assembly





# Схема збирання / The scheme of assembly

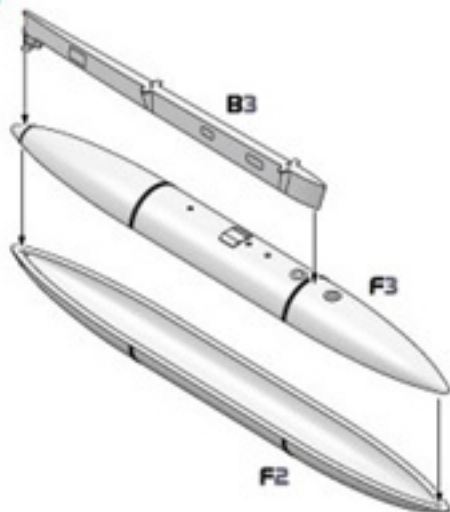




# Схема збирання / The scheme of assembly

23

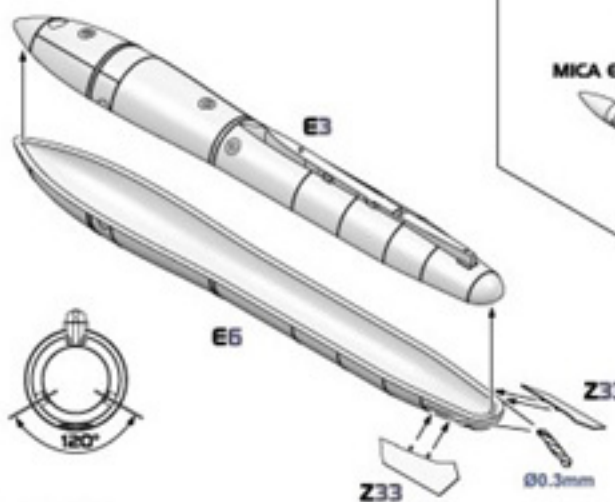
?



RP-522 1300L  
Fuel Tank

24 x2

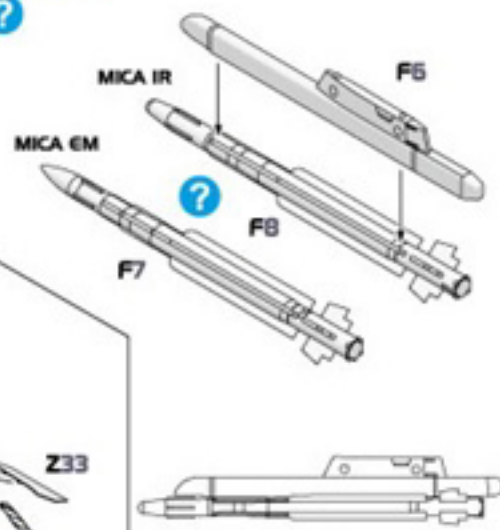
?



RP-541/542  
2000L  
Fuel Tank

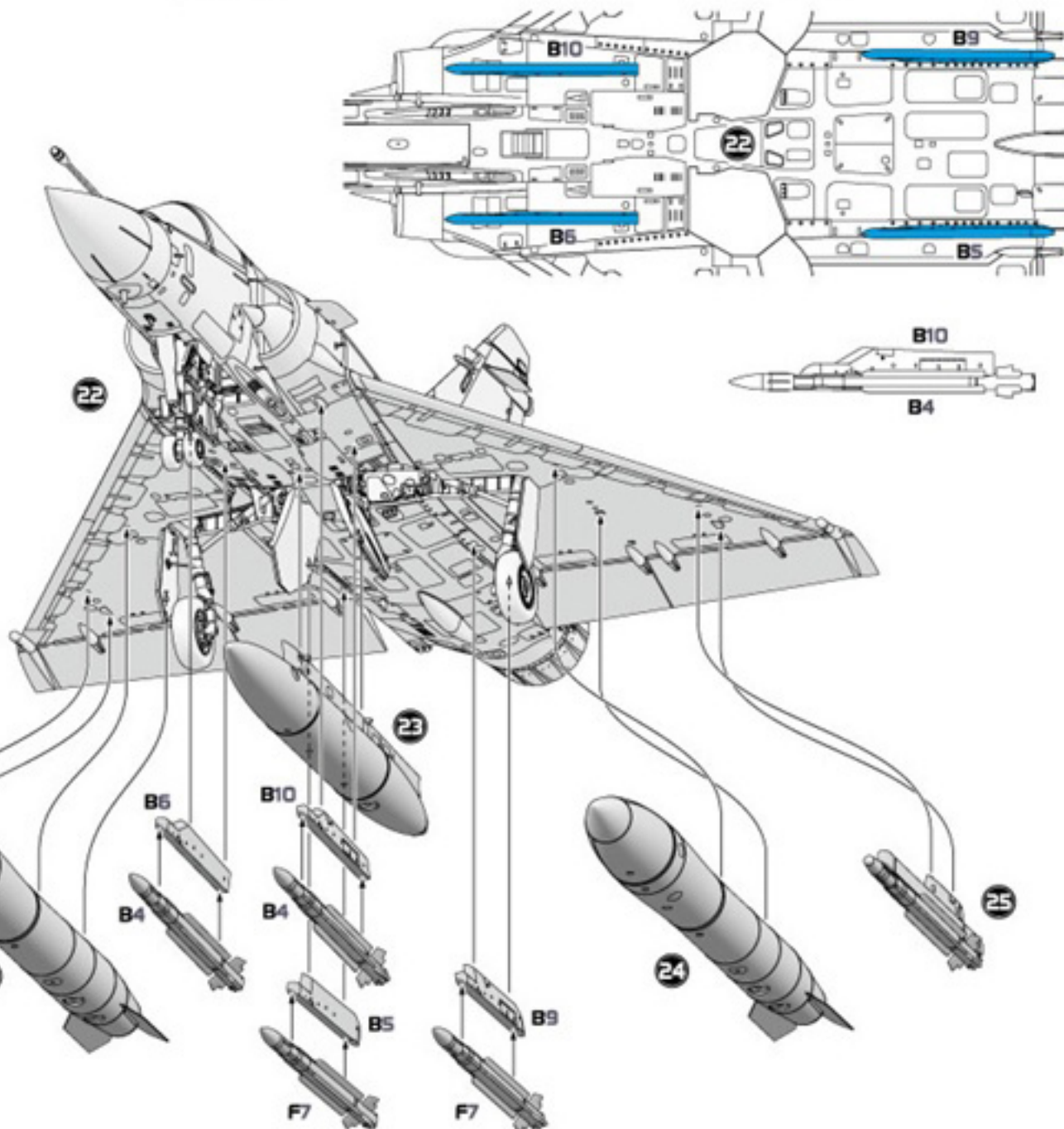
25 x2

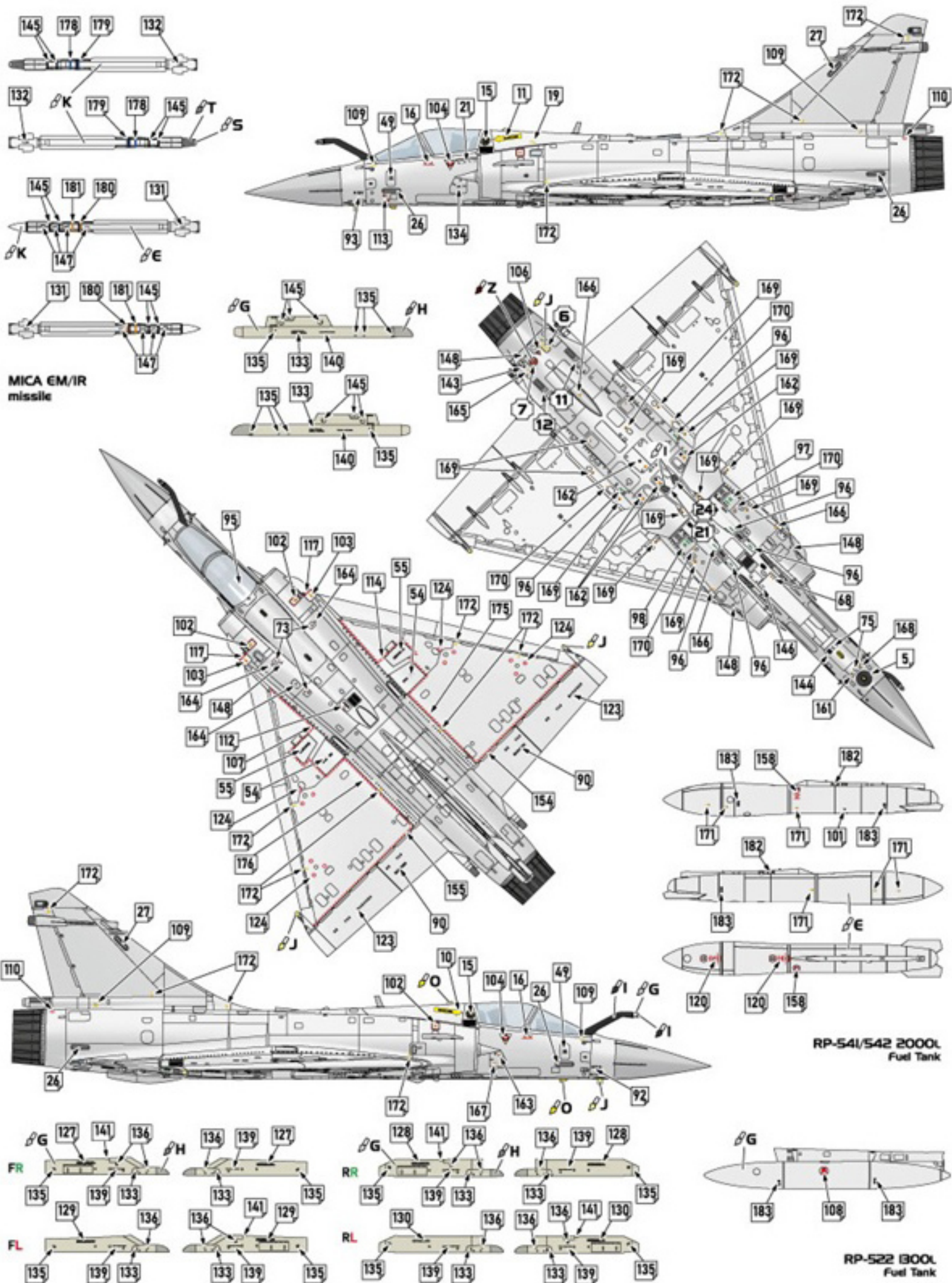
?



MICA EM/IR  
missile

26



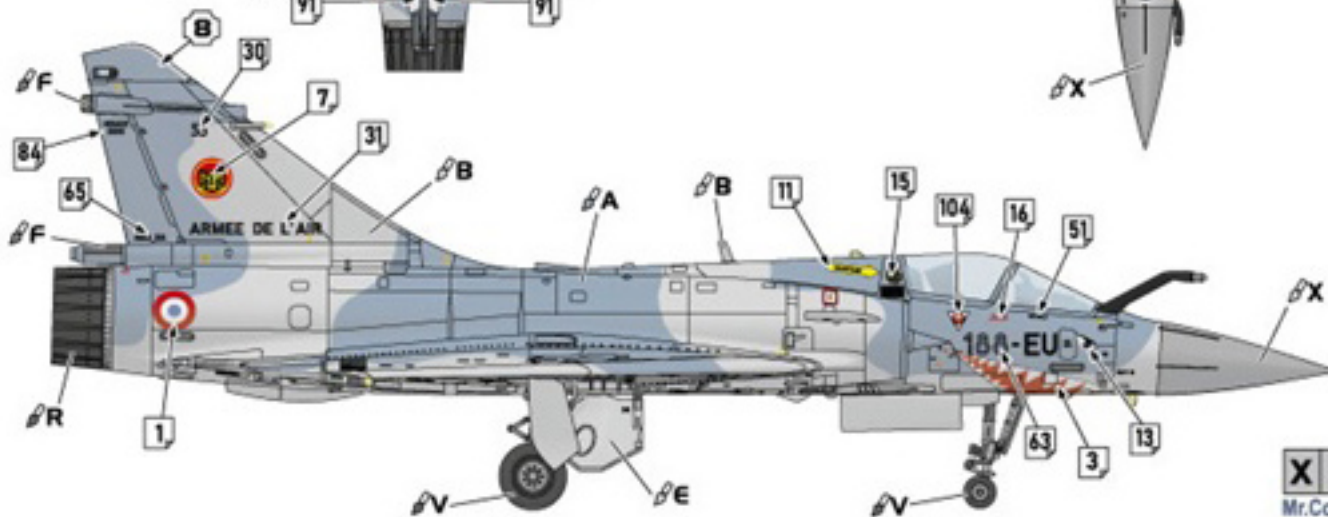
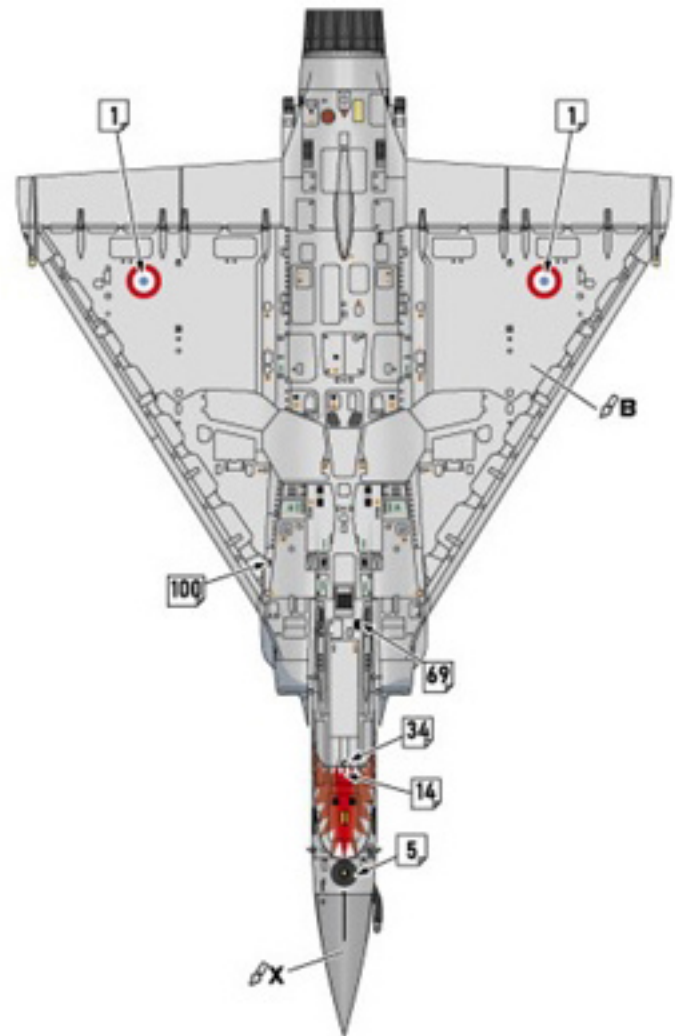
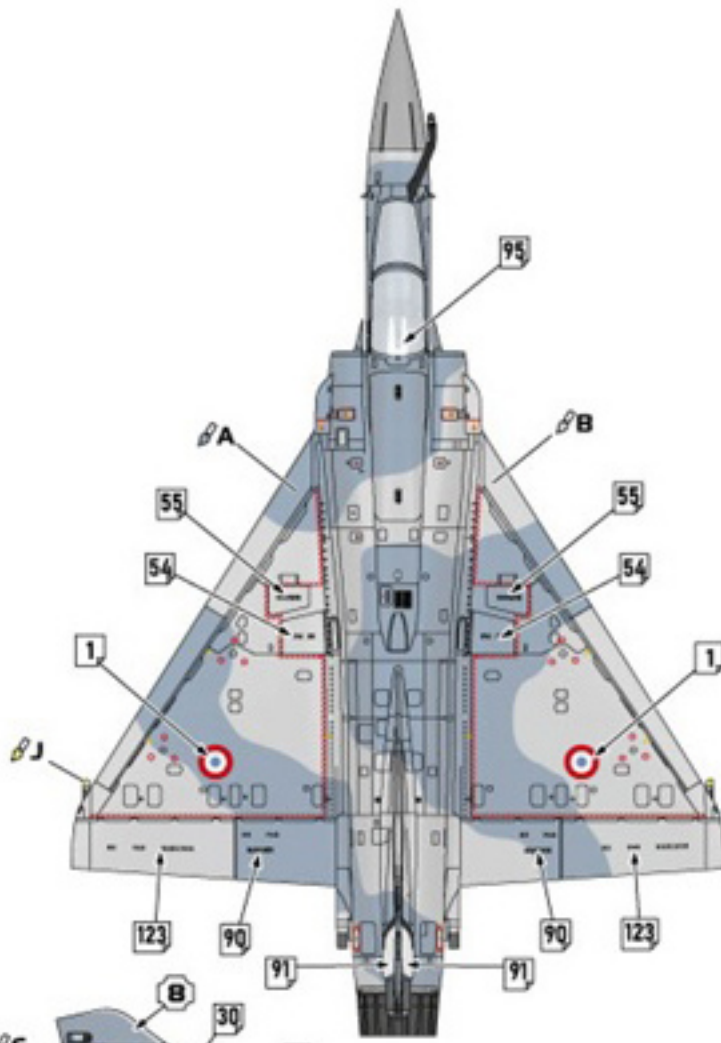
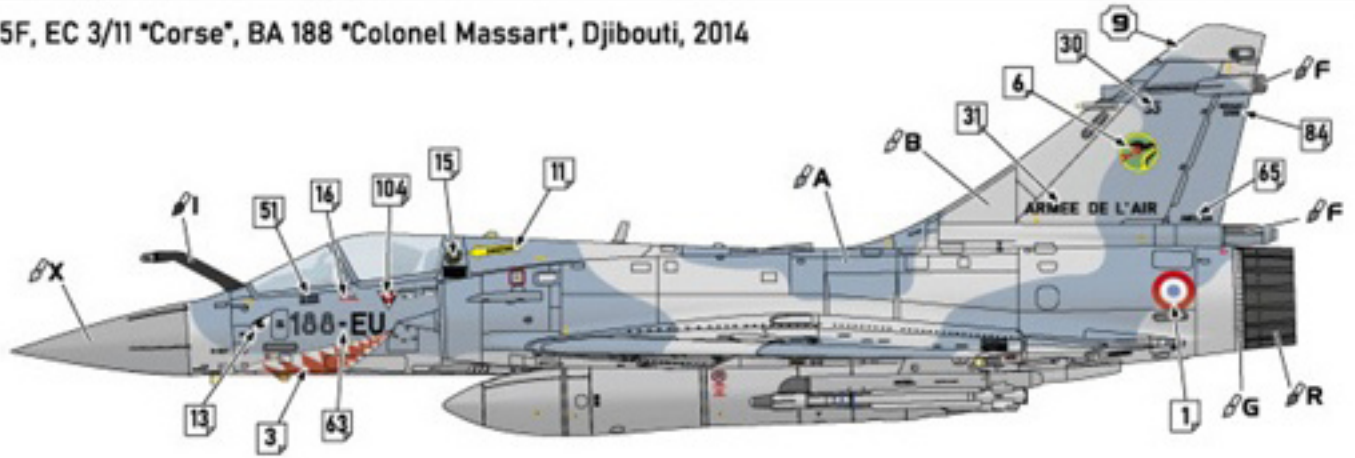






# Схема розфарбування / Painting scheme

1 Mirage 2000-5F, EC 3/11 "Corse", BA 188 "Colonel Massart", Djibouti, 2014



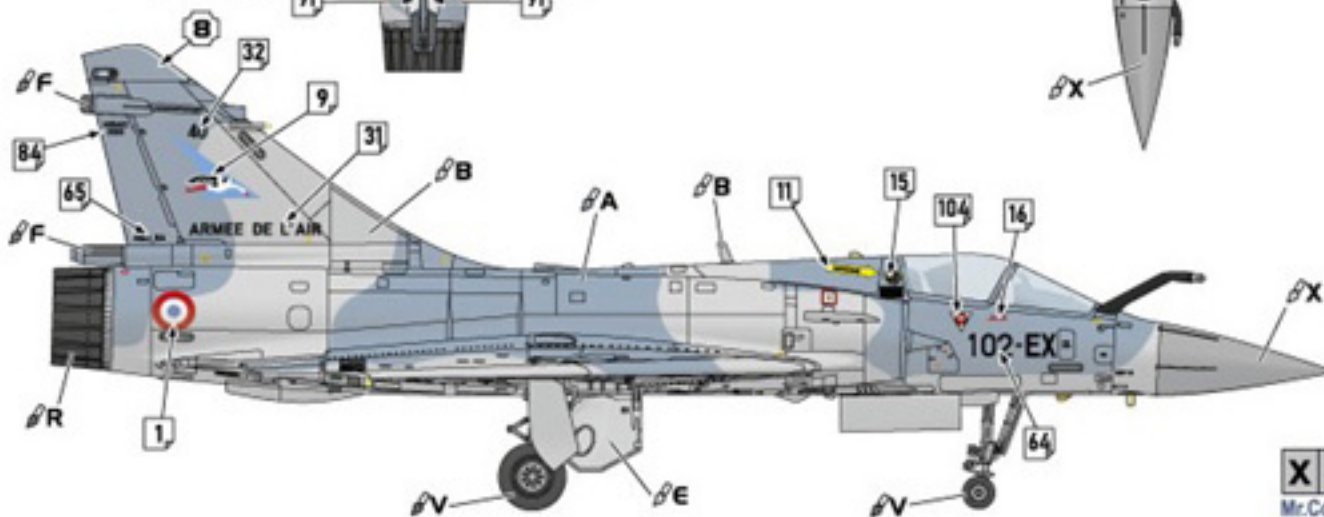
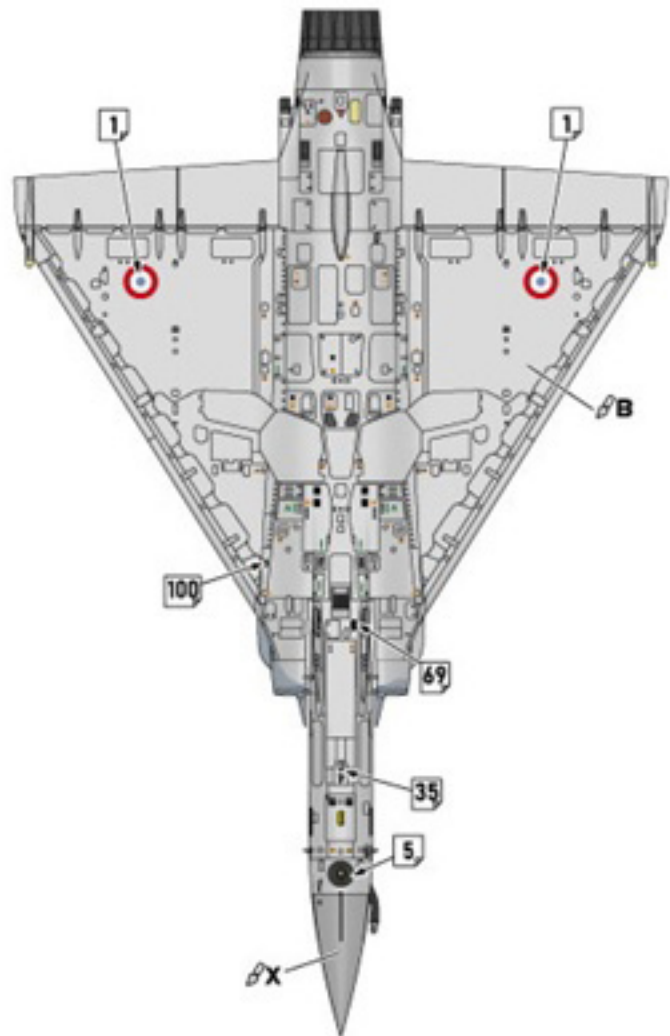
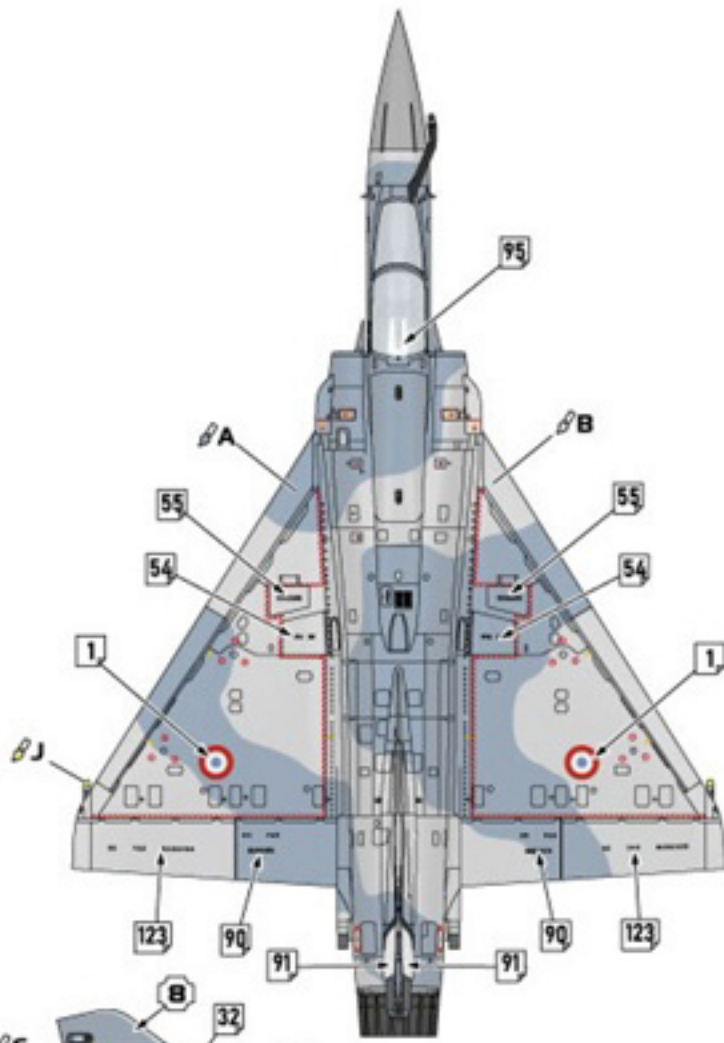
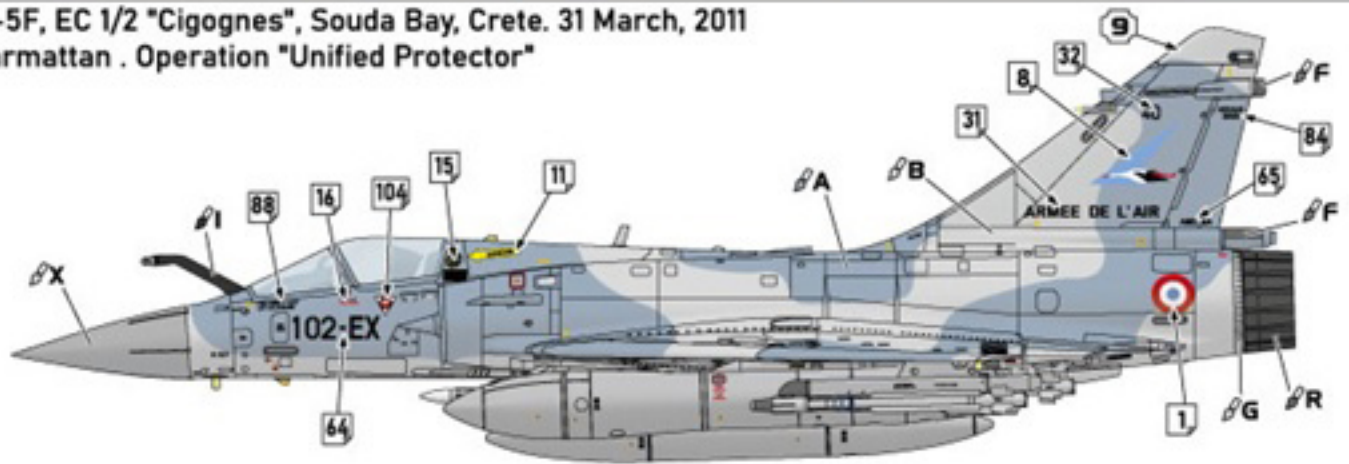
<b>X</b> Grey	<b>T</b> Steel
Mr.Color C306	Mr.Met.Color MC213
AK RC249	AK Xtr.Met.- AK476

<b>A</b> Intermediate Blue	<b>B</b> Light Ghost Grey	<b>E</b> Light Grey	<b>F</b> Dark Gull Grey	<b>G</b> Aluminium	<b>I</b> Flat Black	<b>J</b> Pale Yellow	<b>K</b> White	<b>R</b> Burnt Metal	<b>V</b> Rubber/Tires
Mr.Color C366	Mr.Color C308	Mr.Color C338	Mr.Color C317	Mr.Met.Color MC218	Mr.Color C33	Mr.Color C313	Mr.Color C82	Mr.Color C61	Mr.Color C137
AK RC235	AK RC252	AK RC253	AK RC247	AK Xtr.Met.- AK479	AK RC001	AK RC018	AK RC004	AK Xtr.Met.- AK484	AK RC022



# Схема розфарбування / Painting scheme

**2** Mirage 2000-5F, EC 1/2 "Cigognes", Souda Bay, Crete. 31 March, 2011  
Opération Harmattan . Operation "Unified Protector"



**X** Grey  
Mr.Color C306  
AK RC249

**T** Steel  
Mr.Met.Color MC213  
AK Xtr.Met.-AK476

**A** Intermediate Blue  
Mr.Color C366  
AK RC235

**B** Light Ghost Grey  
Mr.Color C308  
AK RC252

**E** Light Grey  
Mr.Color C338  
AK RC253

**F** Dark Gull Grey  
Mr.Color C317  
AK RC247

**G** Aluminium  
Mr.Met.Color MC218  
AK Xtr.Met.-AK479

**I** Flat Black  
Mr.Color C33  
AK RC001

**J** Pale Yellow  
Mr.Color C313  
AK RC018

**K** White  
Mr.Color C62  
AK RC004

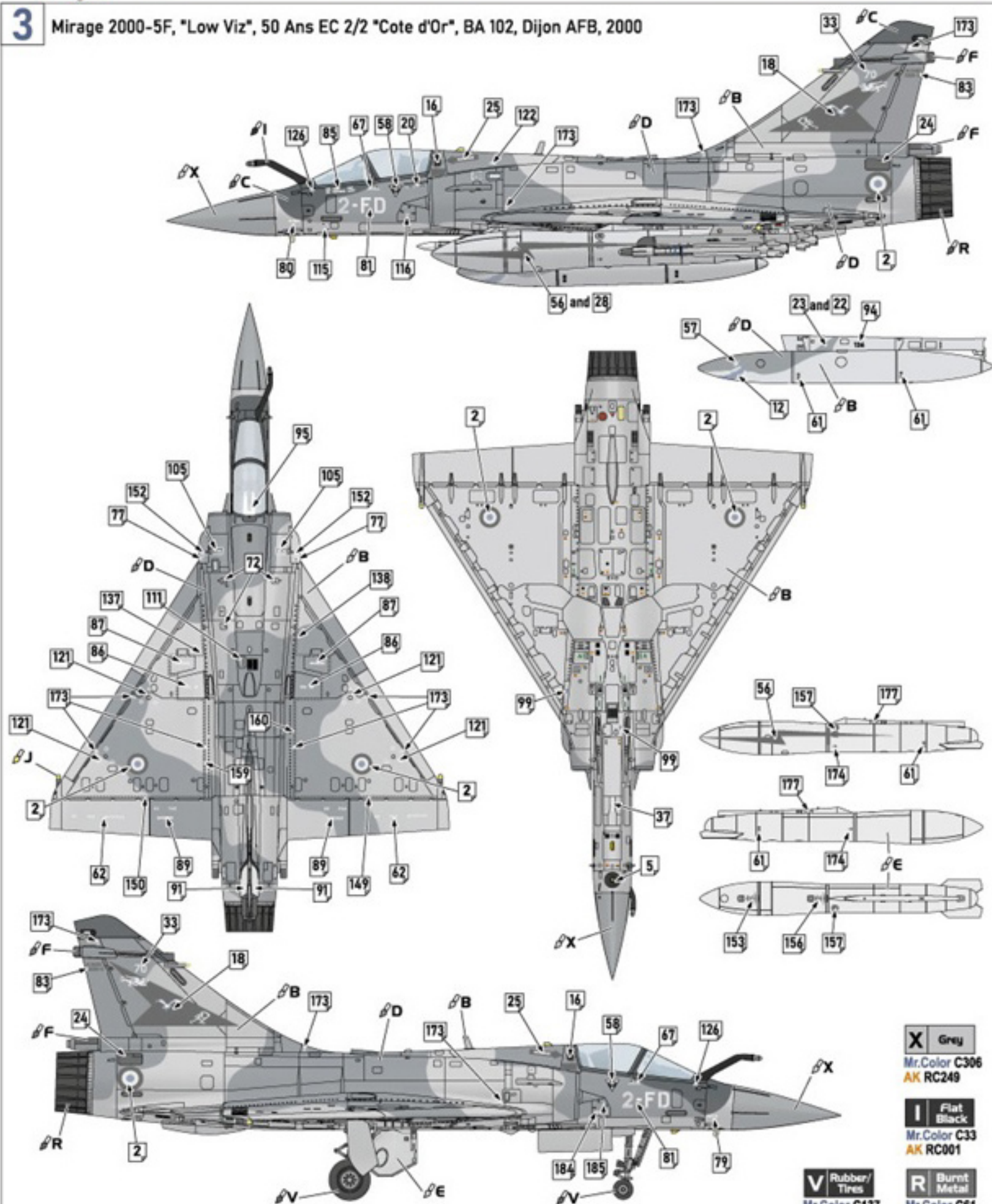
**R** Burnt Metal  
Mr.Color C61  
AK Xtr.Met.-AK484

**V** Rubber/Tires  
Mr.Color C137  
AK RC022



# Схема розфарбування / Painting scheme

**3** Mirage 2000-5F, "Low Viz", 50 Ans EC 2/2 "Cote d'Or", BA 102, Dijon AFB, 2000



**X** Grey  
Mr.Color C306  
AK RC249

**I** Flat Black  
Mr.Color C33  
AK RC001

**V** Rubber/Tires  
Mr.Color C137  
AK RC022

**R** Burnt Metal  
Mr.Color C61  
AK Xtr.Met.- AK484

**A** Intermediate Blue  
Mr.Color C366  
AK RC235

**B** Light Ghost Grey  
Mr.Color C308  
AK RC252

**C** Dark Grey  
Mr.Color C32  
AK RC251

**D** Grey  
Mr.Color C31  
AK RC251

**E** Light Grey  
Mr.Color C338  
AK RC253

**F** Dark Gull Grey  
Mr.Color C317  
AK RC247

**G** Aluminium  
Mr.Met.Color MC218  
AK Xtr.Met.- AK479

**J** Pale Yellow  
Mr.Color C313  
AK RC018

**K** White  
Mr.Color C62  
AK RC004



# Схема розфарбування / Painting scheme

4 Mirage 2000-5F, 10 Ans 2000-5, EC 1/2 "Cigognes", BA116, Luxeuil, 2019

