

# WWII British Paratroops In Action Set A

二战英军伞兵组合A

1/35 SCALE



## CORRECT METHOD FOR APPLYING DECALS : HINWEISE ZUM ANBRINGEN DER DECAL

1. Clean model parts surface with wet cloth.  
Entsprechende Stellen am Modell feucht reinigen.
2. Cut out the decal parts and dip them in cold water for 15 ~20 seconds.  
Decal ausschneiden und für 15-20 Sek. ins Wasser legen.
3. Place it on correct position of the model kit.  
Decal an der richtigen Stelle auflegen.
4. Slide off the decal from the base paper on to the model kit surface with a cotton stick.  
Decal mit Wattestäbchen festhalten und Papier darunter wegziehen.
5. When decal get dry then complete.  
Decal mit Papiertuch andrücken und trocknen.

## 正确使用水贴纸的方法：

1. 将需要贴水上水贴之部位表面擦干净。
2. 将所需之贴纸剪下泡在清水里约15至20秒。
3. 将湿透之贴纸取出置放於正确之位置旁。
4. 用棉花棒轻推贴纸表面使其从底纸滑出至模型表面之正确位置。
5. 待其自然干透后即完成。

## ICON INSTRUCTION: 图示说明：



Open Hole  
Loch bohren  
钻孔



Remove  
Abtrennen  
切除



2 Sets needed  
Vorgang wiederholen  
同样的制作二组



Bend  
Biegen  
曲折



Optional  
Auswahl  
可以选择采用



Apply Decal  
Decal anbringen  
贴水上贴纸



Instant Glue For Metal  
Sekundenkleber verwenden  
瞬间接着剂,金属用



Fill Hole  
Verspachteln  
把孔填平



Do not cement  
Nicht kleben  
不用粘合

## Read Before Assembling:

- \* Carefully Study instruction before assembling.
- \* Keep plastic model glue and tools away from children.
- \* Do not use cement or paint near open flame or sparks.
- \* Do not work in closed room.

## Vor Zusammenbau lesen:

Anleitung studieren und verständlich machen.  
Kleber, Farben, Werkzeuge und Plastiktüten von Kindern fernhalten.  
Kleber/Farbe nicht in Nähe von offenen Flammen.  
Nur in ausreichend belüfteten Räumen arbeiten.

## 组装必读：

组装前请阅读清楚制作指引。  
胶水，油漆及工具勿让小孩接触。  
胶水及油漆勿接触火种。  
勿在密封地方制作模型。

# COLOR SUGGESTION: FARBTABELLE: 涂装指引:

Color	涂料表	MR.Hobby	Hobby Color	Humbrol	Tamiya
Steel	Stahl 黑铁色	H-18	C-28	53	/
Flat black	Mattschwarz 消光黑	H-12	C-33	33	XF-1
Silver	Silber 银色	H-8	C-8	11	X-11
Flat Brown	Matt Braun 消光棕色	H-17	/	62	XF-10
Red	Rot 红色	H-3	C-3	19	X-7
Tyre black	Reifenschwarz 轮胎黑	H-77	C-137	85	/
Olive drab	Oliv braun 橄榄褐	H-78	C-38	66	XF-62
Green	Grün 绿色	H-422	/	117	XF-5
Copper	铜色	H-10	C-10	12	XF-6
Yellow	Gelb 黄色	H-4	C-4	69	X-8
Dark Red	Dunkelrot 暗红色	/	/	/	XF-1 20% + XF-7 80%
Dark Green	Dunkelgrün 暗绿色	/	/	/	XF-1 20% + XF-5 80%
Dark Wood	暗木色	H-12	C-33	33	XF-1
Gun metal	Metall-grau 枪金属	/	/	/	X-10
Flat Earth	土色	H-72	/	/	XF-52
Buff	Lederfarben 浅黄色	/	/	/	XF-57
Khaki	Kaki 卡其色	H-81	C-55	19	XF-49
Flat Flesh	Hautfarbe 肌肉色	H-44	C-112	61	XF-15
Black	Schwarz 黑色	H-2	C-2	21	X-1
Wood brown	Holzbraun 木棕色	H-37	C-43	/	/

## PARTS LIST 零件展示表:



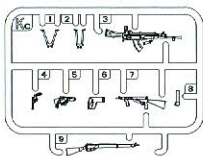
**BRONCO**  
Bronco Models

Copyright © 2015  
Made in China  
中国制造

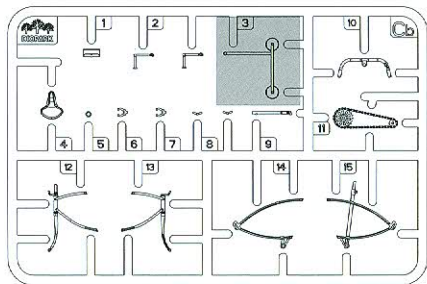
No use parts  
不要部件



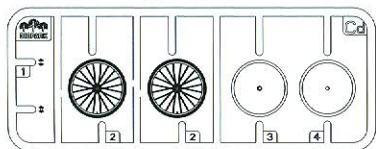
(Kc) × 3



(Cb) × 1



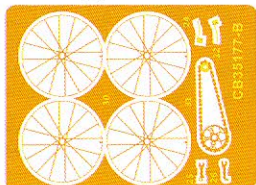
(Cd) × 1



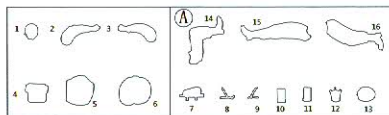
(Pb) × 1



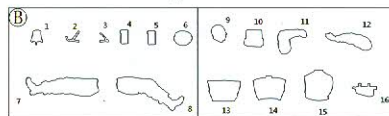
(P) × 1



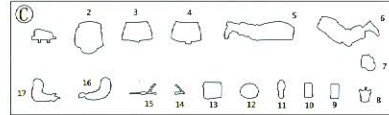
(A) × 1



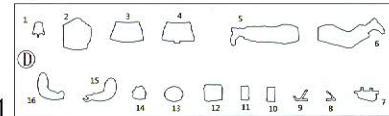
(B) × 1



(C) × 1



(D) × 1



DECAL × 1



**CB35177**

ILLUSTRATION 图示说明:

1 BSA Military Bicycle  
BSA军用自行车

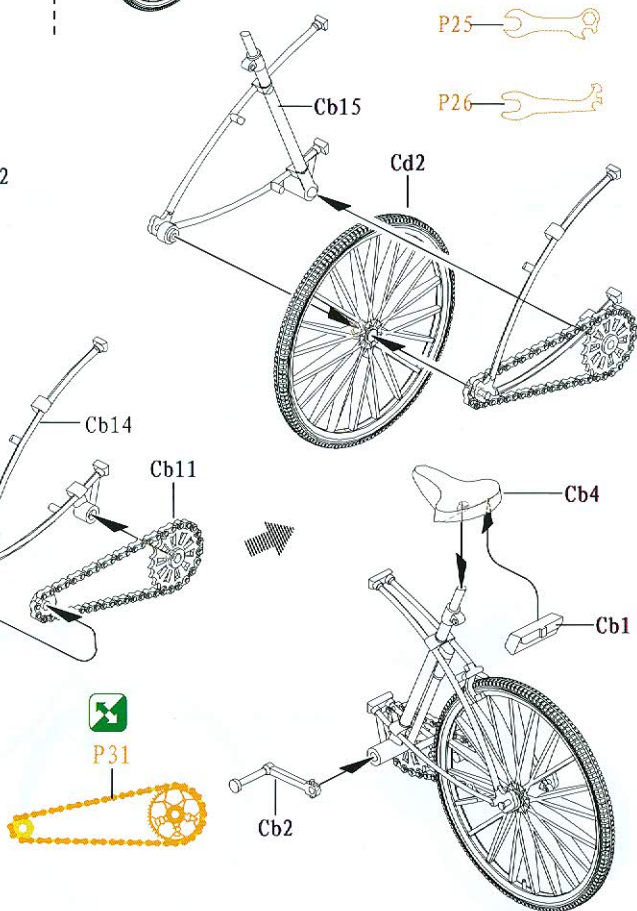
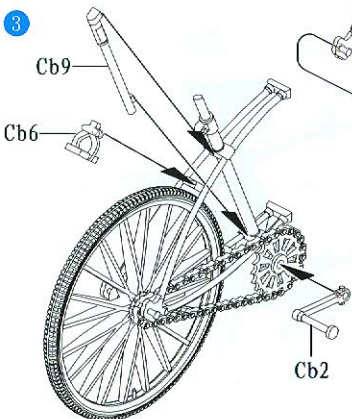
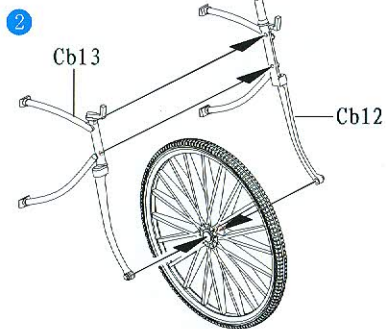
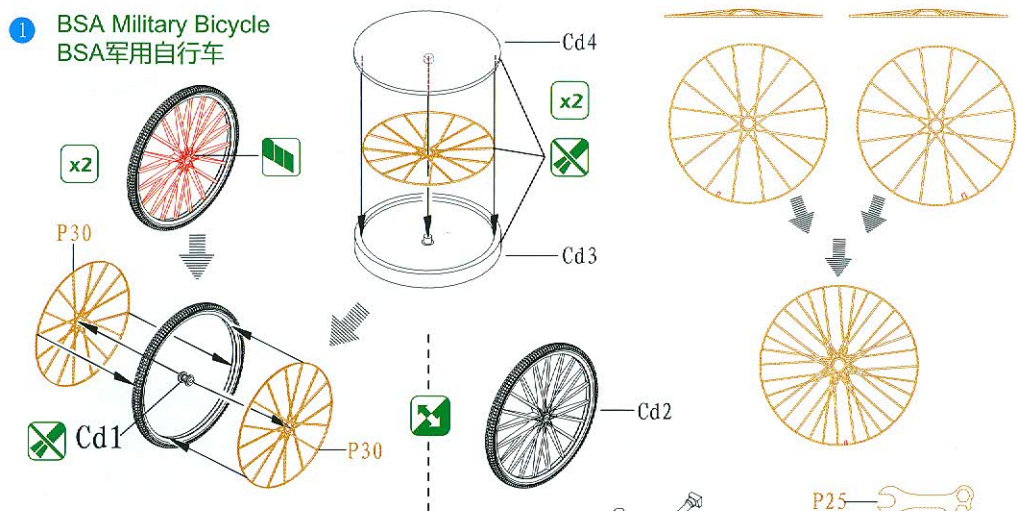
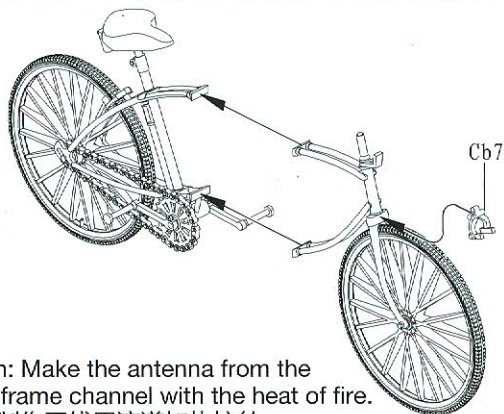
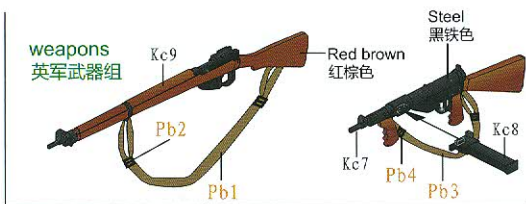
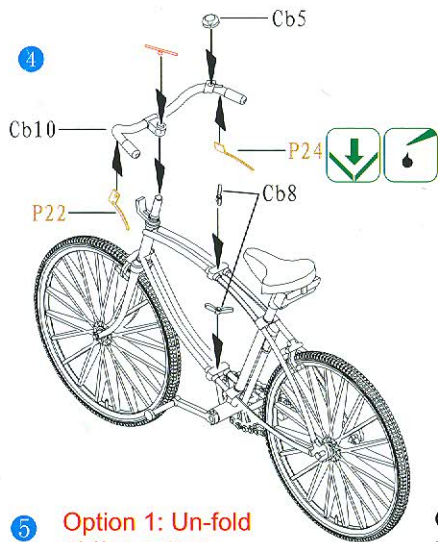
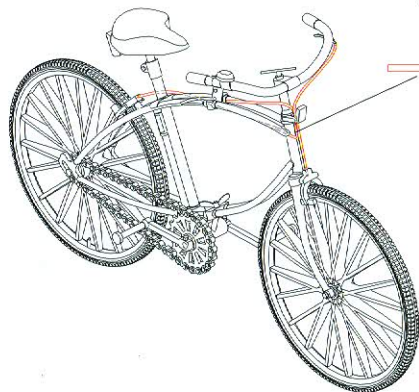


ILLUSTRATION 图示说明:



5 Option 1: Un-fold  
选装 1: 不折叠

Caution: Make the antenna from the plastic frame channel with the heat of fire.  
注意: 制作天线用流道加热拉丝。



Option 2: Folded  
选装 2: 折叠

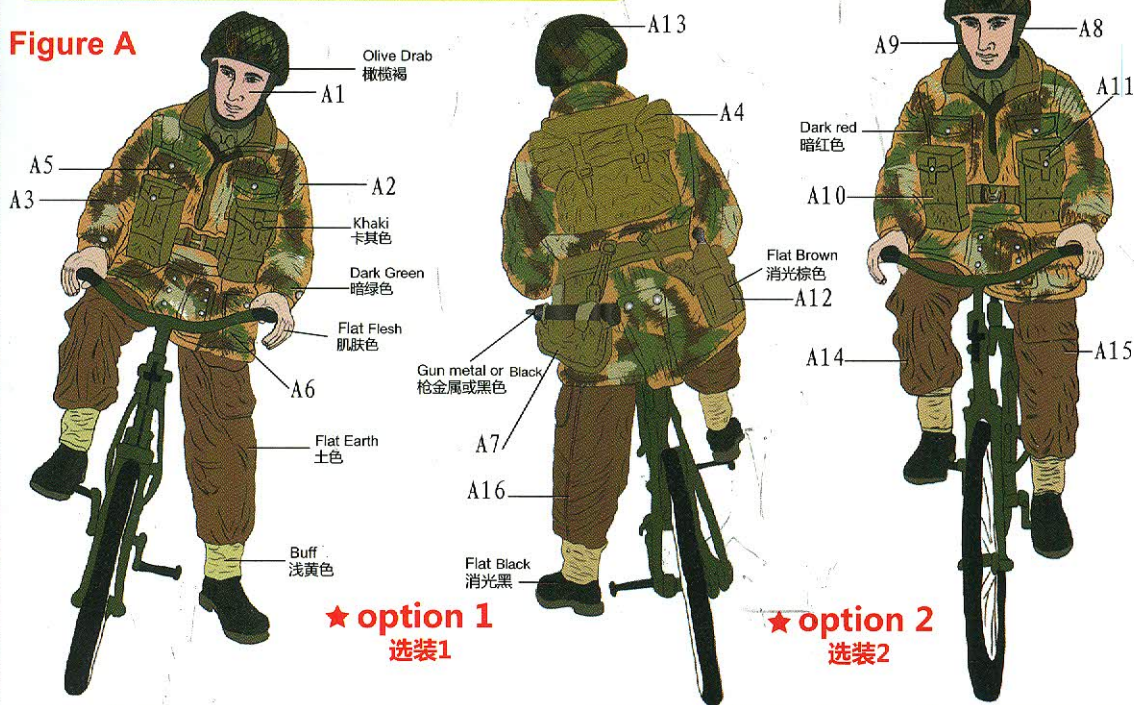


DECAL & COLOUR GUIDE 水贴及涂色指示:

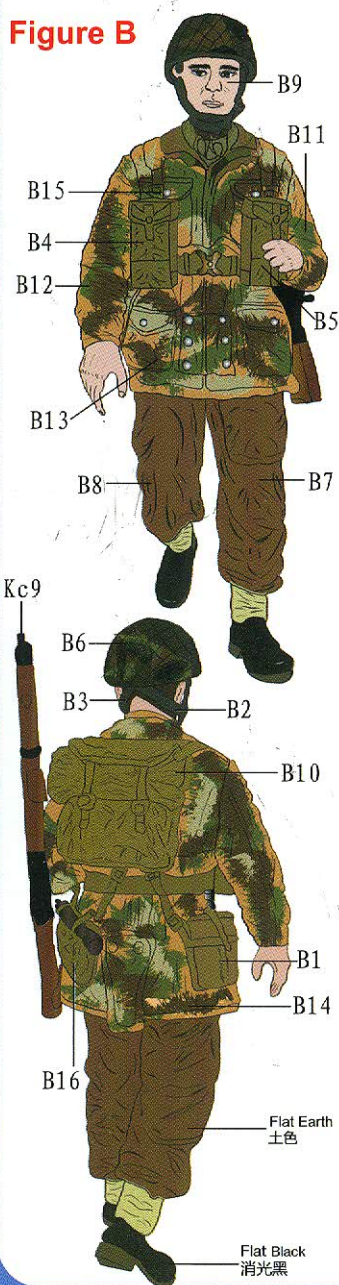


**Colour & Assembly Guide 涂装及组装指引:**

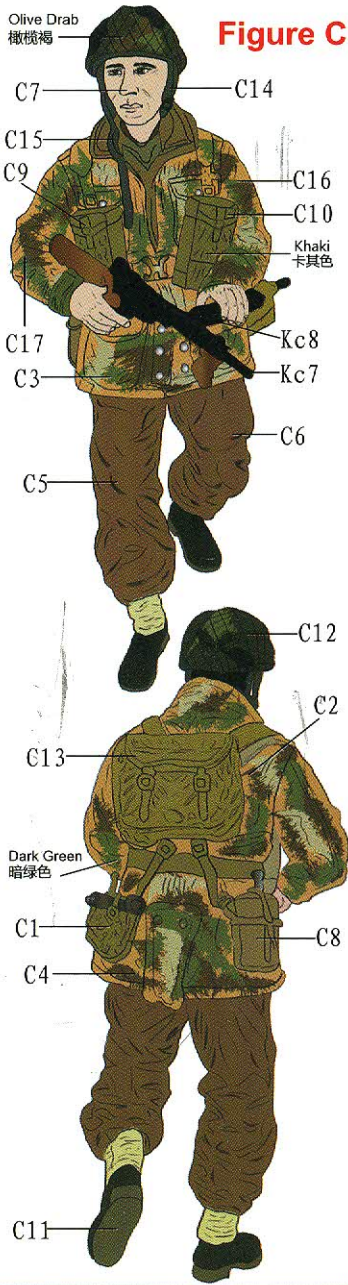
**Figure A**



**Figure B**



**Figure C**



**Figure D**

