



A-4B

HCI433 • 1:48 • "Falklands"

Kit features: detailed cockpit • landing gear • precise moldings • authentic markings.

Particularités du kit: • l'intérieur détaillé • train d'atterrissage très détaillé • moulage précis • les marques authentiques.

Caratteristiche del modello: • carlinga detagliata e carrello di atterraggio • dettagli incisi • decals autentici.

Der Bausatz enthält: • detailliertes Cockpit und Fahrwerk • fein eingravierte Details • authentische Abziehbilder.

Características del kit: • se detallan la cabina del piloto y el aterrizador • marcas auténticas.

COLOR	FLOQUIL/POLLY SCALE**	HUMBROL**	TESTORS MODELMASTER**
FS 34092 Dark Green	303172 US Med Green A/N 612	149 Matt Dark Green	1764 European Green
FS 30099 Dark Brown	303028* Red Brown	160* Gernam Cam Red Brown	2090* RLM 81
FS 35550 Light Blue	505248 RAAF K3/195 Sky	n/a	2130* Flanker Pale Blue
FS 30118 Brown	303145 Dark Earth	142 Matt Field Drab	1702 Field Drab
FS 36440 Light Gull Gray	303331 US Gull Gray Lt	129 Satin US Gull Grey	1730 Flat Gull Gray
FS 37722 Light Gray	303319 Israel Light Gray	n/a	2709 Light Ivory
FS 30219 Tan	303345 US TAC Tan	118 Matt US Tan	1742 Dark Tan
FS 34079 Dark Green	303339 US TAC Dk. Green	116 Matt US Dark Green	1710 Dark Green
FS 34102 Dark Green	303343 US TAC Green	117 Matt US Light Green	1713 Medium Green
FS 36622 Light Gray	303341 US TAC Lt. Gray	28* Camouflage Grey	1733 Camouflage Gray

*Approximate Match. **Some paints may not be available in your country. Please check with your local hobby shop for substitute colors.

 cyanoacrylate glue coller cyanoacrylate Cyanoacrylate kleben incollare cyanoacrylate pegar cyanoacrylate	 cut couper schneiden tagliare cortar	 bend plier sich biegen piegare doblar	 file / sand poncer verspachteln levigare lijar	 weight a lester Gewicht zavorra lastre	 drill or pierce percer bohren forare agujerear	 x2 two deux zwei due dos
 photoetched photogravées Photoätzteile foto incise fotograbadas	 caution! attention! vorsichten! atención!	 alternative en option Alternativ alternativo alternativa	 cement coller kleben incollare pegar	 paint peindre bemalen verniciare pintar	 decal decalcomania Abziehbild decalcomania calcomanías	 no! no! nein! no! inol

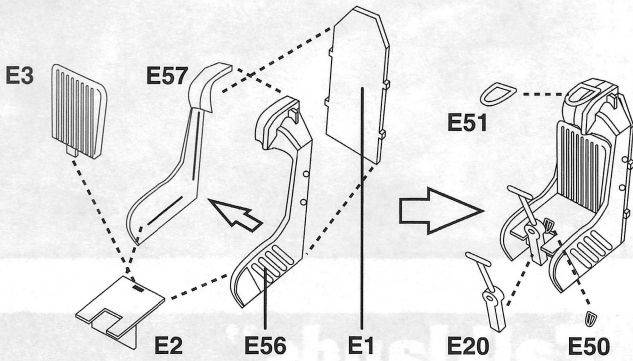


- Read This Before You Begin!**
- study the assembly drawings
 - each plastic part is identified by a number
 - check the fit of each piece before cementing
 - do not use too much cement to join parts
 - model may be painted to match box illustration

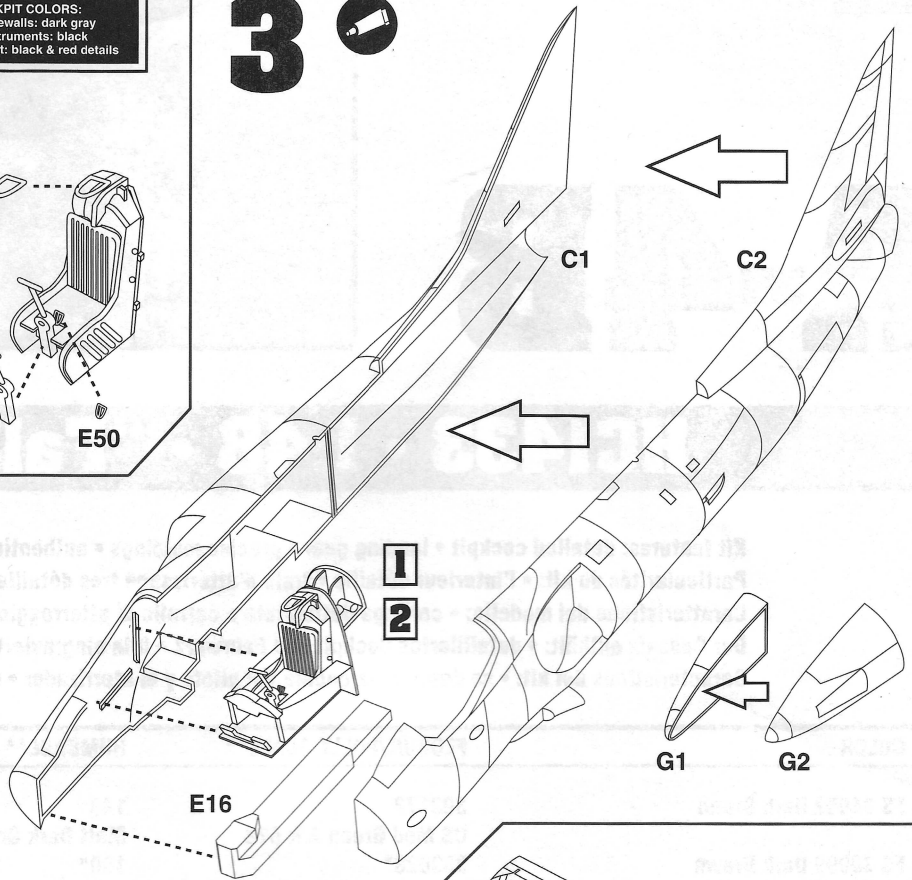
- Lisez Ce Qui Suit Avant De Commencer Le Montage!**
- étudier les schémas d'assemblage
 - chaque pièce plastique porte un numéro d'identification
 - contrôler que chaque pièce soit bien conforme avant de la coller à sa place
 - utiliser uniquement une colle spéciale pour polystyrène
 - le model peut être peint conformément aux illustrations de la boîte

- Vor Zusammenbau lesen sie bitte!**
- studiere die Bauanleitung
 - die Plastikteile sind gekennzeichnet durch ihre Nummern
 - vor dem Kleben prüfe ob die Teile zusammenpassen können
 - benutze nicht zuviel Klebstoff
 - die Bemalung des Modells kann auf dem Becketbild zeigen

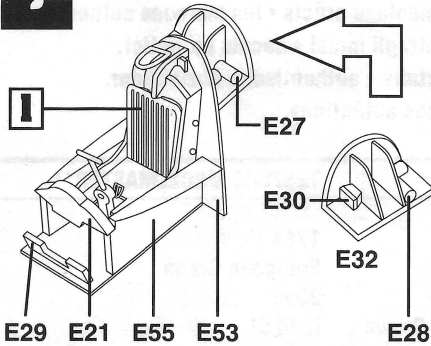
1



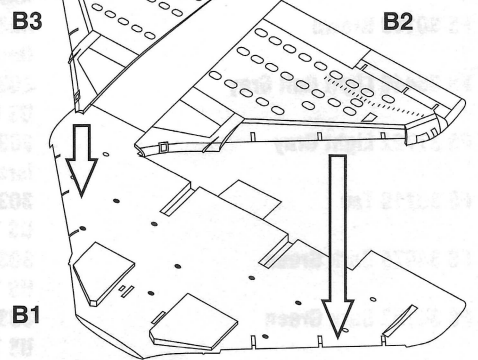
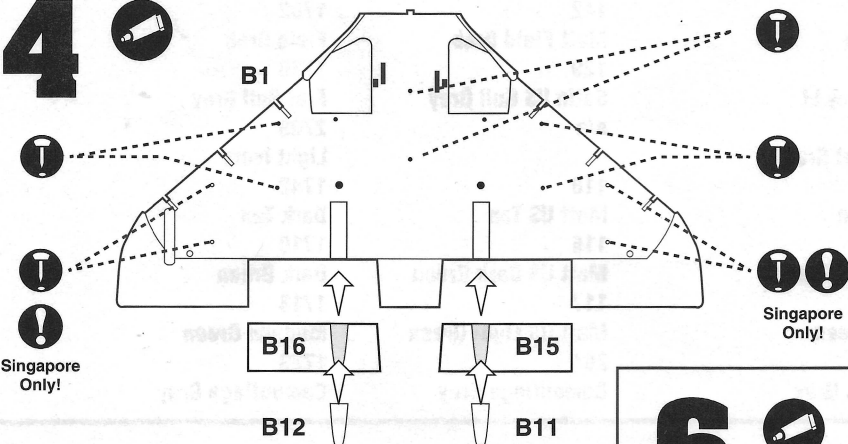
3



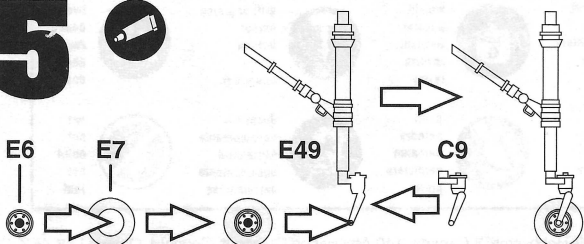
2



4

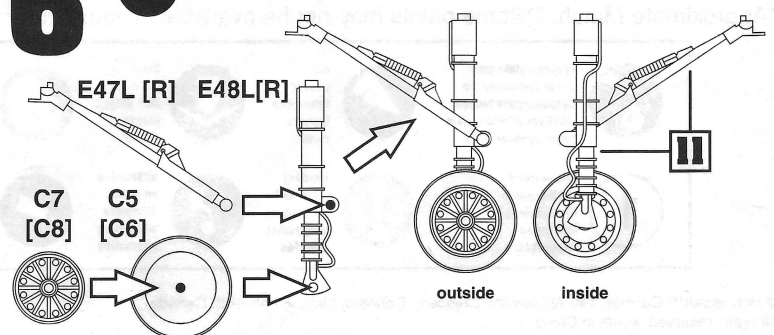


5



6

PORT [STARBOARD]



7



C10
(Singapore)



C11
(Argentina)

E38

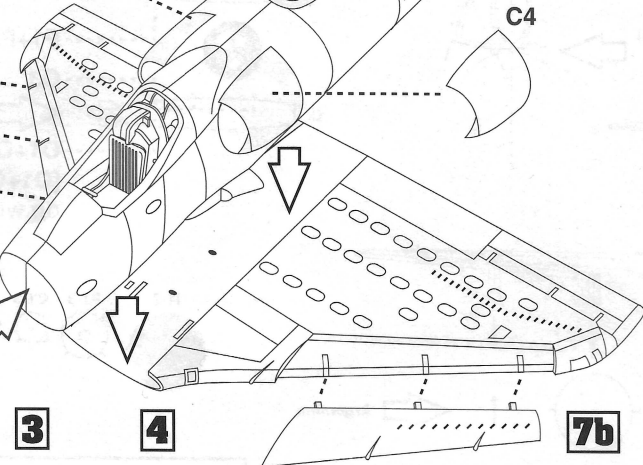
6



C3

C4

7a

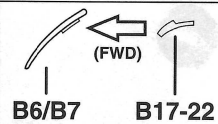


3

4

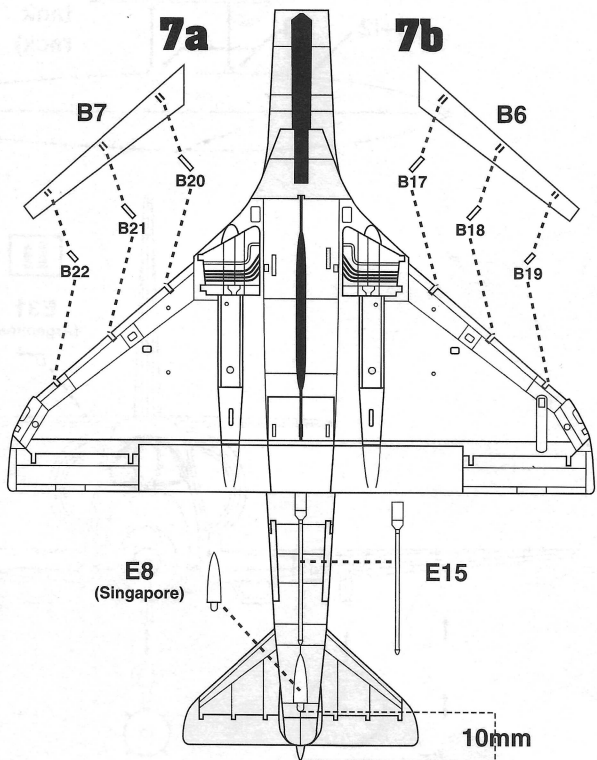
7b

SLATS



7a

7b



E8
(Singapore)

E15

10mm

8



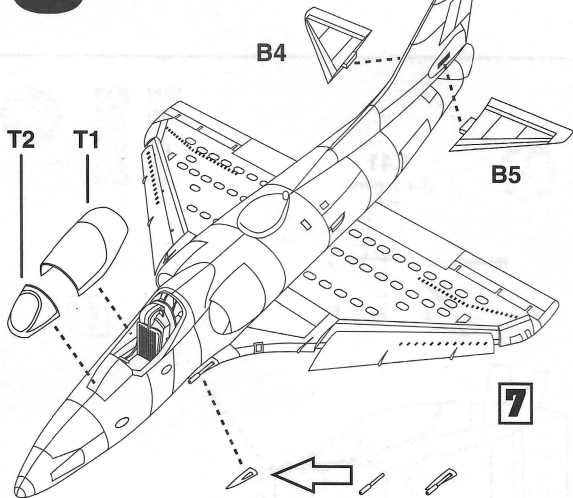
B4

B5

7

T2

T1



E26
(left & right)

E25
("long" canon left;
E24 "short" right)

9



B9

B14

B8

E54

E12

B13

B10

E17
(Singapore)

E18
(Argentina)
— or —
E19
(Singapore)

E8
(Singapore)

E15

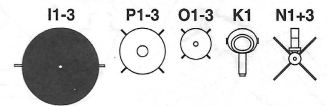
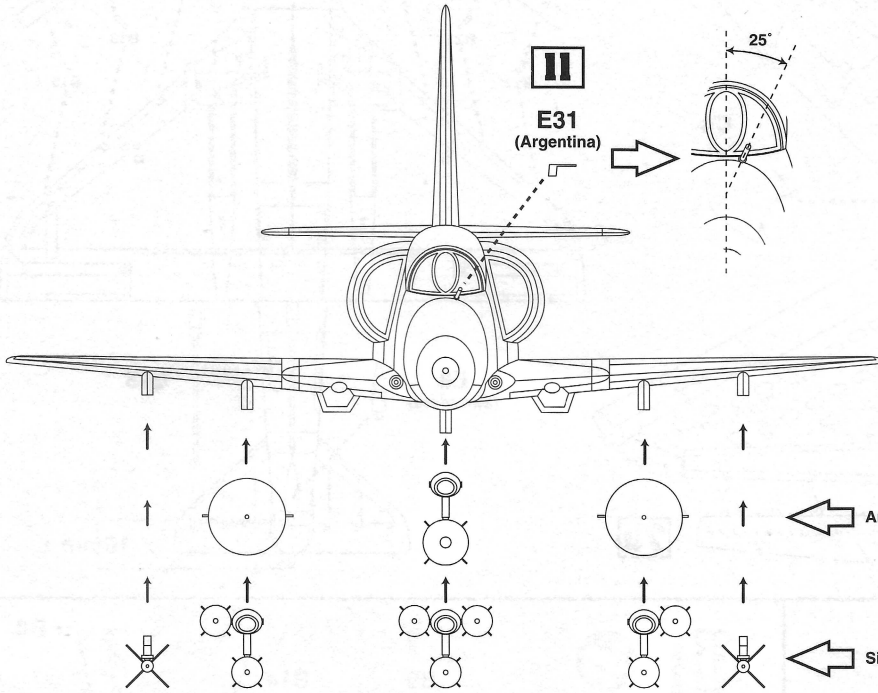
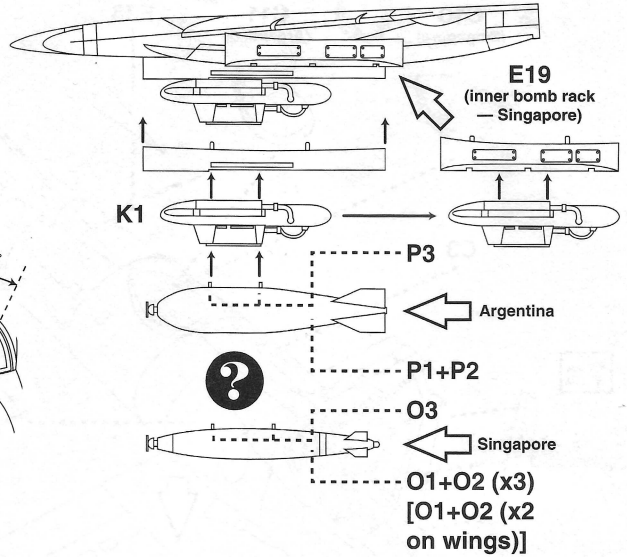
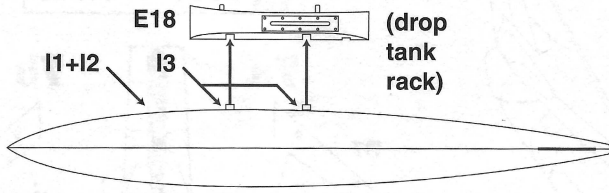
E18
(Argentina)
— or —
E19
(Singapore)

E17
(Singapore)

E22

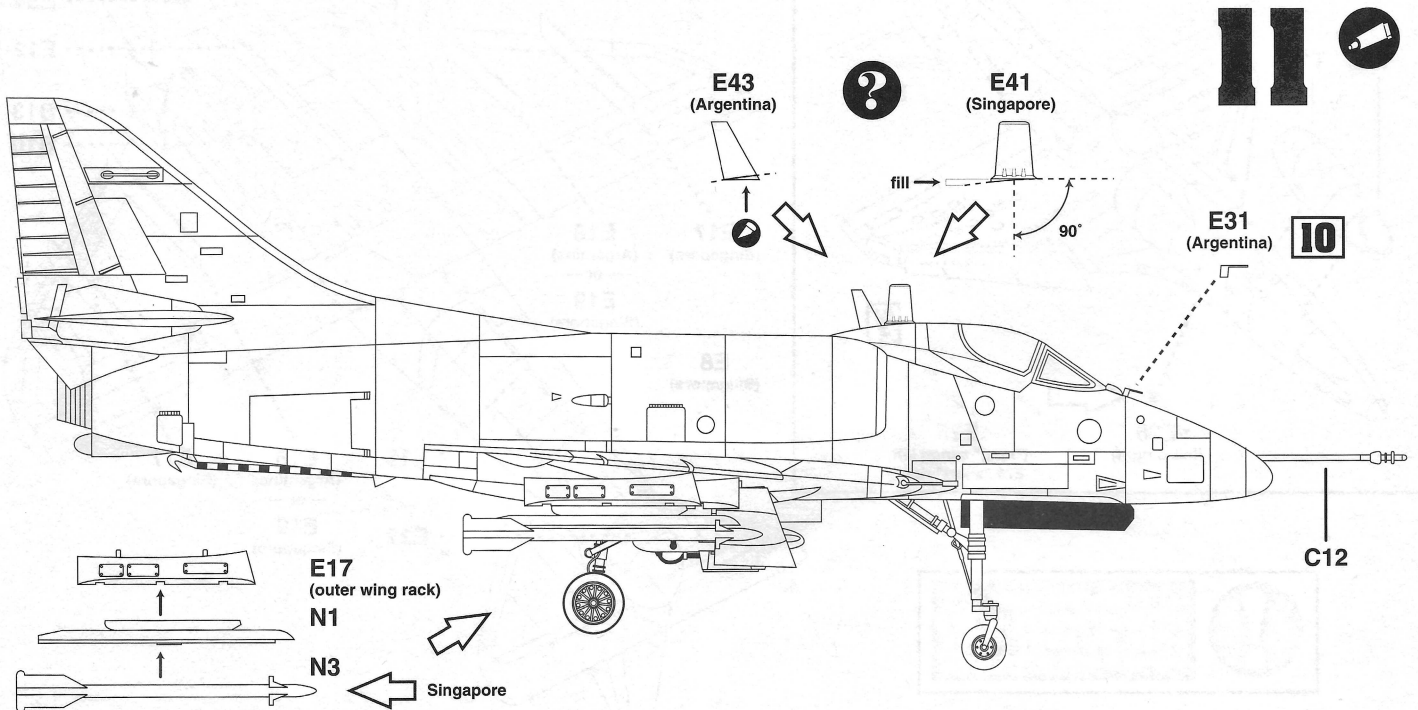


NOTE! See Step 5 and Step 6 for Parts E47 (L), E47 (R), E48 (L), and E48 (R) landing gear components.



! **LANDING GEAR:**

- struts: white
- inside wheel wells: white
- wheel hubs: white

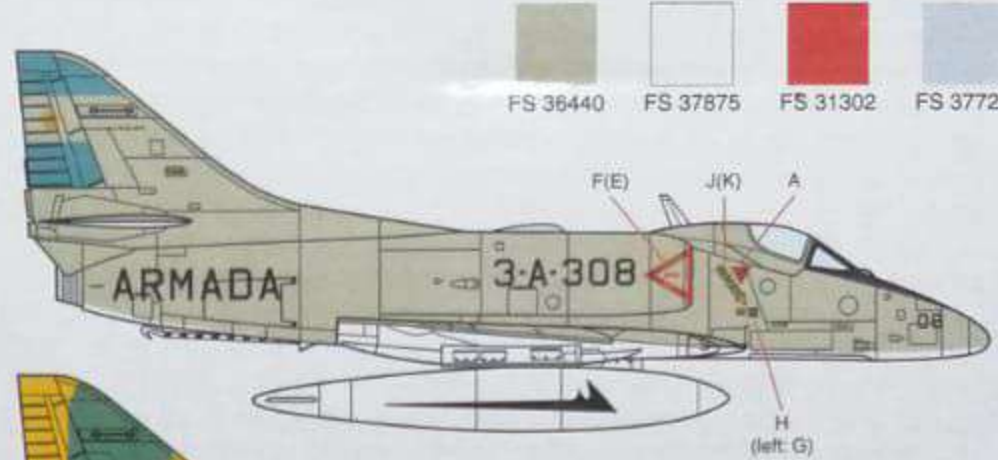
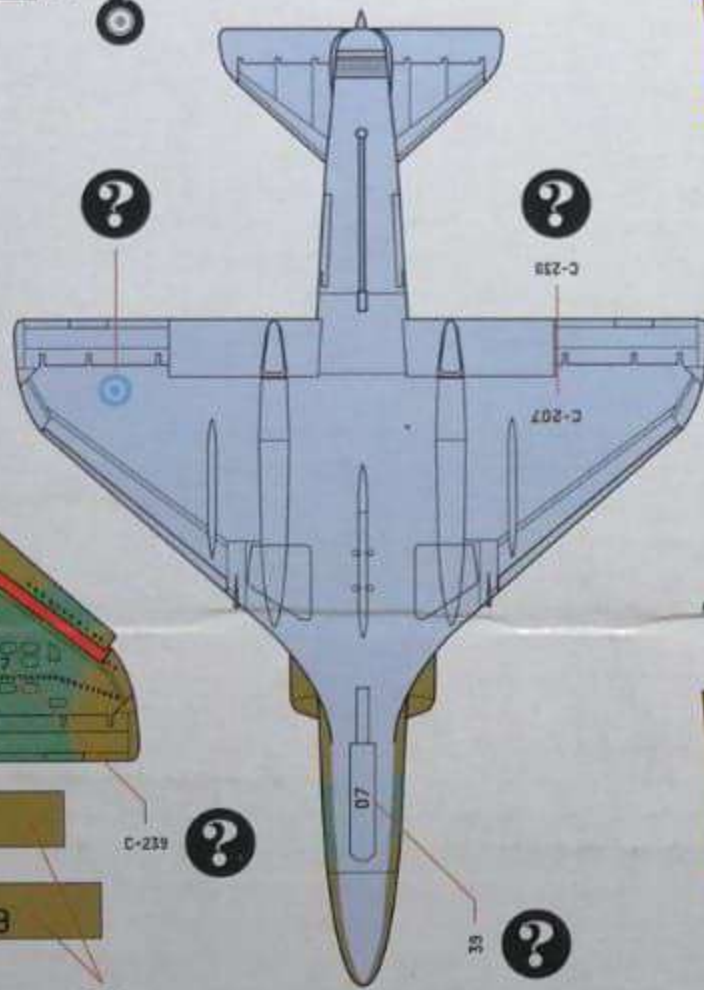
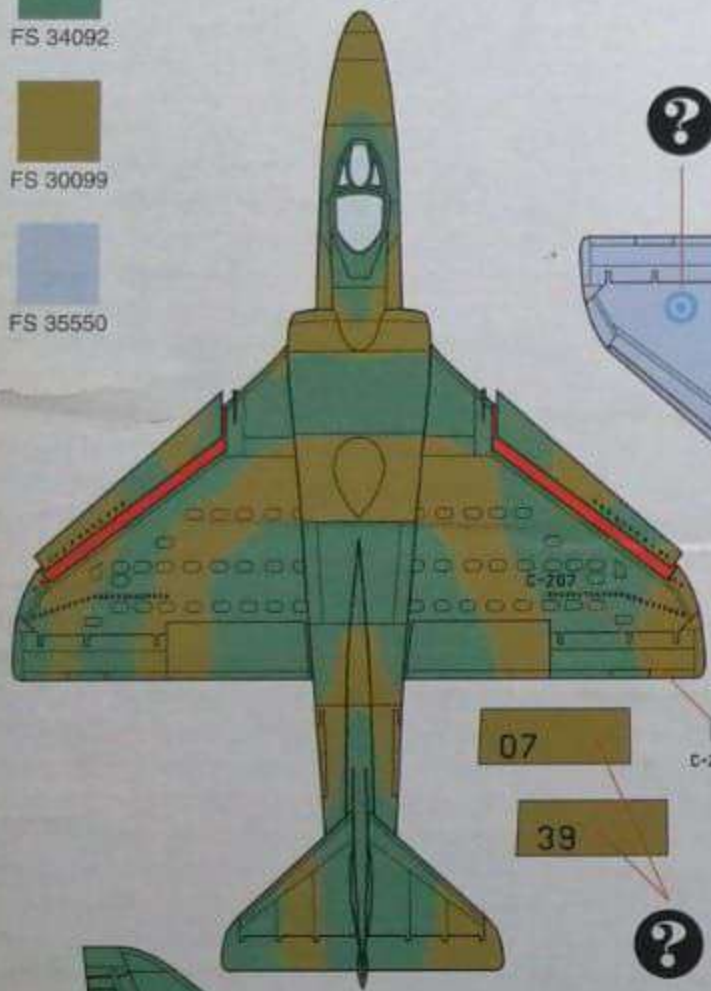


A-4B "Falklands"

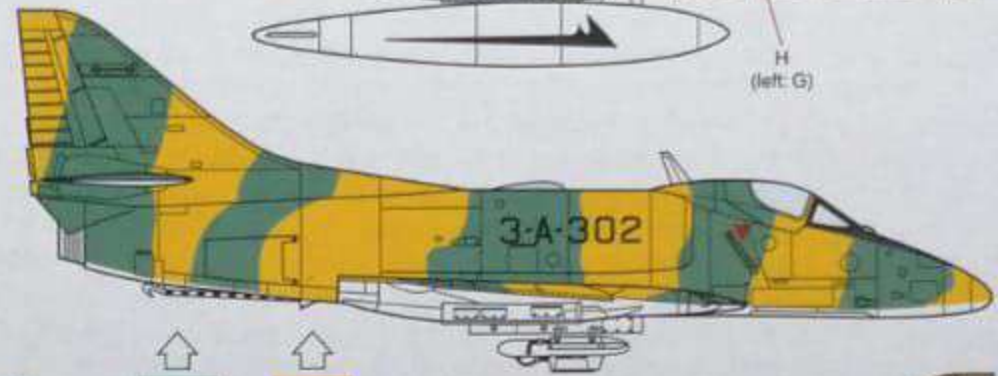
Markings • Appliques



- FS 34092
- FS 30099
- FS 35550



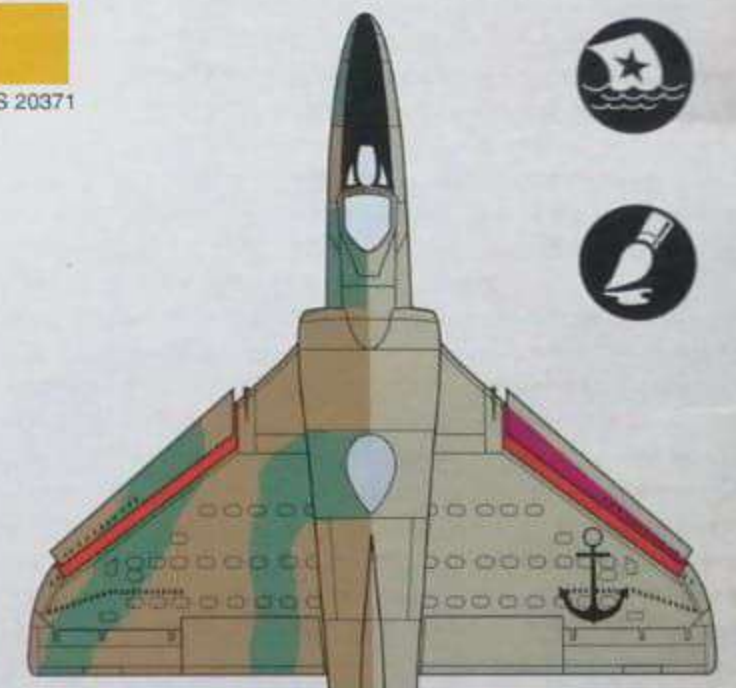
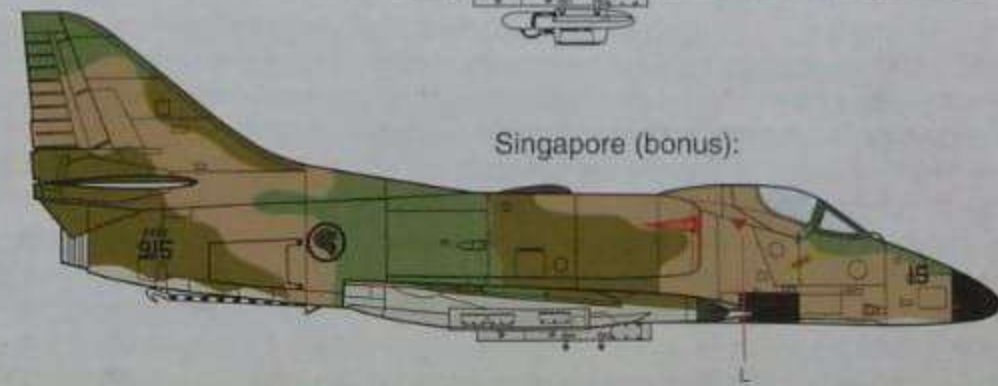
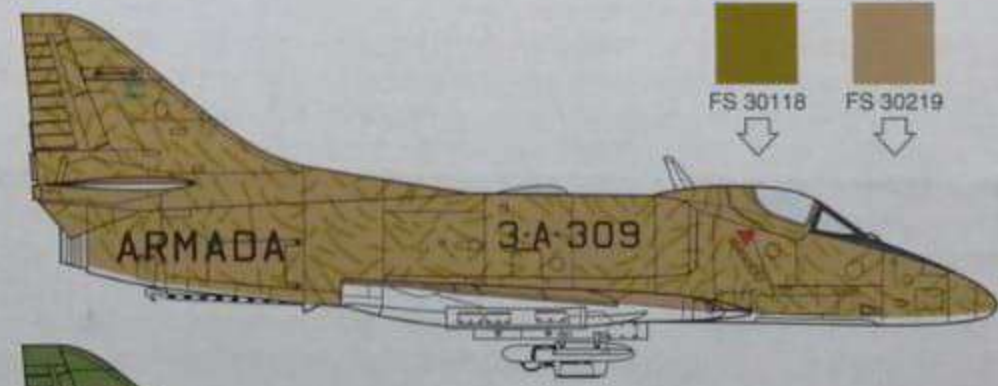
- FS 36440
- FS 37875
- FS 31302
- FS 37722
- FS 20371



- FS 34092
- FS 20371



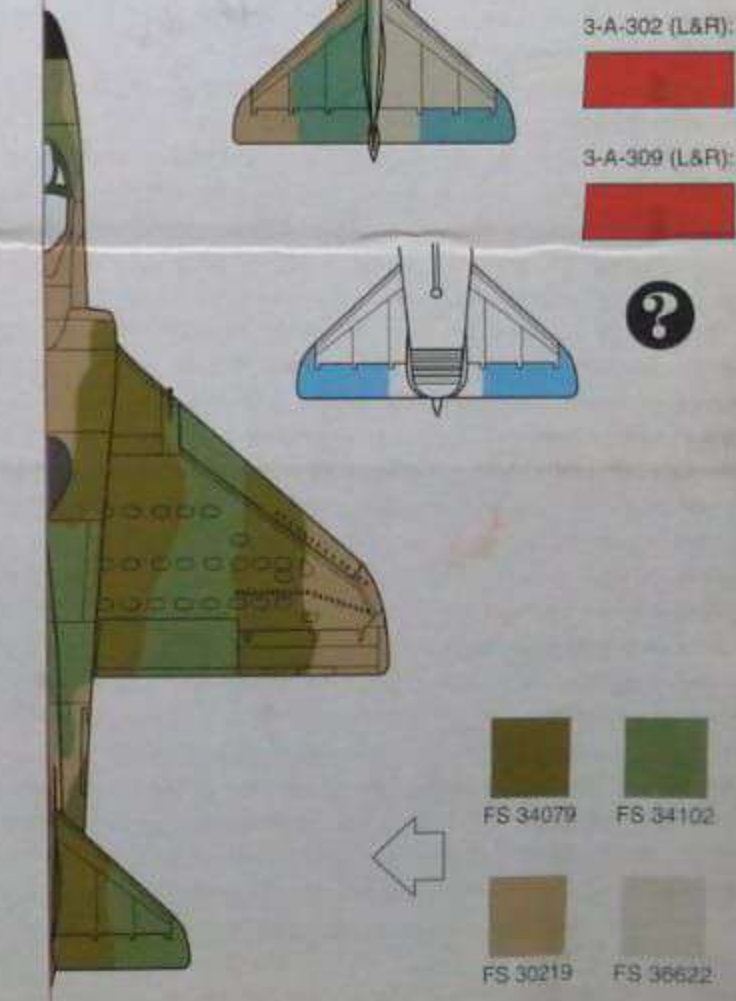
- FS 30118
- FS 30219



- 3-A-304 (L&R)
- 3-A-302 (L&R)



- 3-A-302 (L&R):
- 3-A-309 (L&R):



- FS 34079
- FS 34102
- FS 30219
- FS 36622