

Revell Nuclear Carrier USS ENTERPRISE

A 05046 - 0389

©1984 BY REVELL GmbH & Co. KG

PRINTED IN GERMANY



GLUE
KLEBEN
COLLE
LIM
KLISTER
PEGUE
COLLA

65

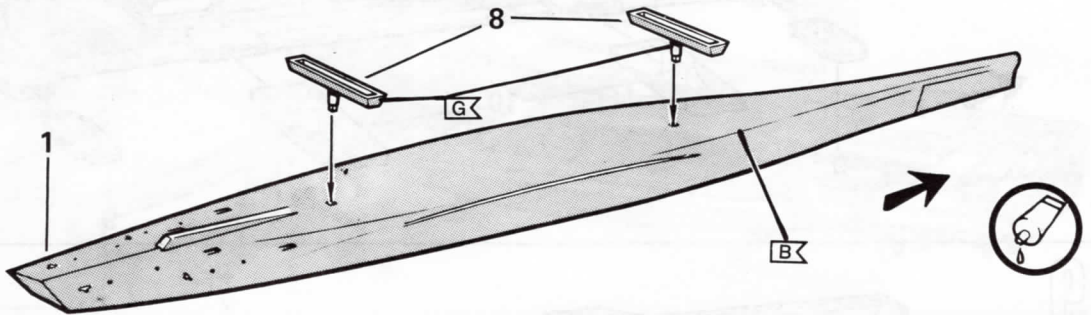
SOAK AND APPLY DECAL
ABZIEHBILD IN WASSER
EINWEICHEN UND ANBRINGEN
MOUILLER ET APPLIQUER
DECAL COMANIE
MAAK PLAKPLAATJE DOOR EN
DOOR NAT EN BEVESTIG HET
DUUR NAT EN BEVESTIG HET
FUKTA KLISTERMÄRKENA I
VATTEN OCH SÄTT FAST
REMOJE Y PEGUE LA
CALCOMANIA
IMMERGERE NELL'ACQUA
APPLICARE CALCOMANIA



DO IT THIS MANY TIMES
ANZAHL DER ARBEITSGÄNGE
LE FAIRE CE NOMBRE DE FOIS
DOE HET ZOVEEL KEER
GJØR DET SA MANGA GÅNGER
FATELO TUTTE QUESTA VOLTE
HAGALO ESTA CANTIDAD DE VECES

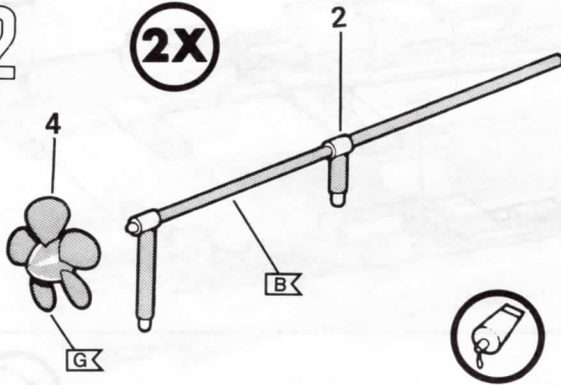
<p>A</p> <p>MATT WHITE MATT WEISS 5 BLANC MAT MAT WIT MATT VIT BIANCO SMORTO</p>	<p>B</p> <p>MATT BLACK MATT SCHWARZ 8 NOIR MAT MAT ZWART MATT ZVART NERO SMORTO</p>	<p>C</p> <p>GREY GRAU 57 GRIS GRIS GRÀ GRIGIO</p>	<p>D</p> <p>MATT MEDIUM GREY MATT MITTELGRAU 77 GRIS MOYEN MAT MAT MIDLGRUJS MATT MALANGRÀ GRIGIO MEDIO SMORTO</p>	<p>E</p> <p>MATT DARK GREY MATT DUNKELGRAU 78 GRIS FONCE MAT MAT DONKERGRUJS MATT MORKGRÀ GRIGIO SCURO SMORTO</p>
<p>F</p> <p>LIGHT GREY, MATT HELLGRAU, MATT 74 GRIS CLAIR, MAT LICHTGRUJS, MAT GRIS CLARO, MATE CINZENTO-CLARO, MATE</p>	<p>G</p> <p>BRASS MESSING 02 CUIVRE JAUNE MESSING MÄSSING OTTONE</p>	<p>H</p> <p>MATT WHITE MATT WEISS 5 BLANC MAT MAT WIT MATT VIT BIANCO SMORTO</p>	<p>I</p> <p>MATT RED MATT ROT 36 ROUGE MAT MAT ROOD MATT ROOD ROSSO SMORTO</p>	

1

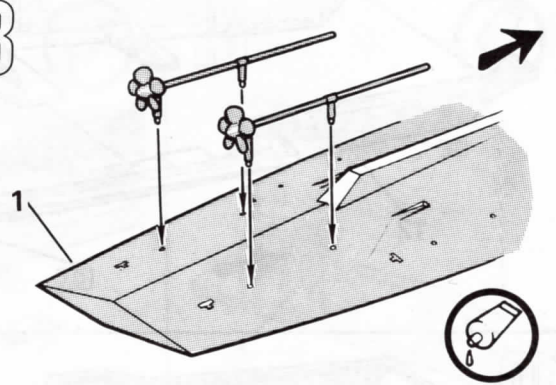


2

2X

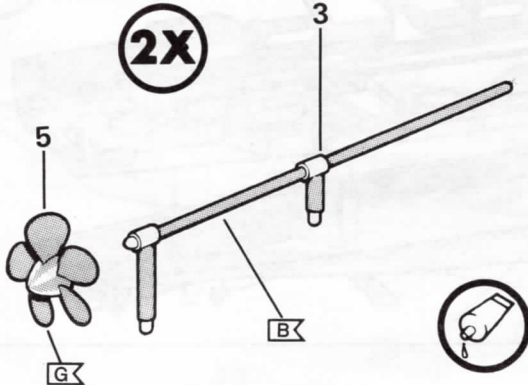


3

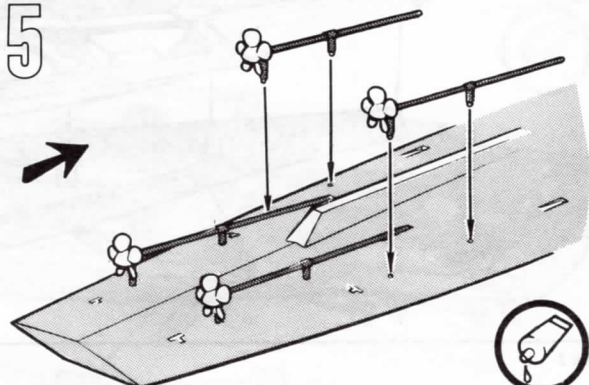


4

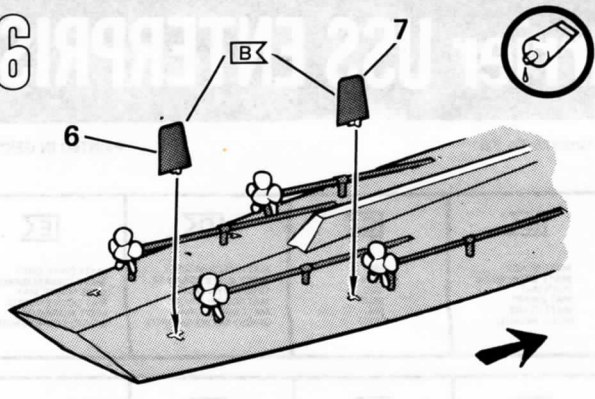
2X



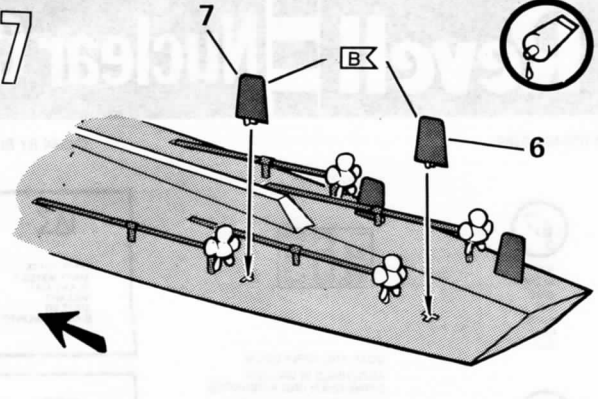
5



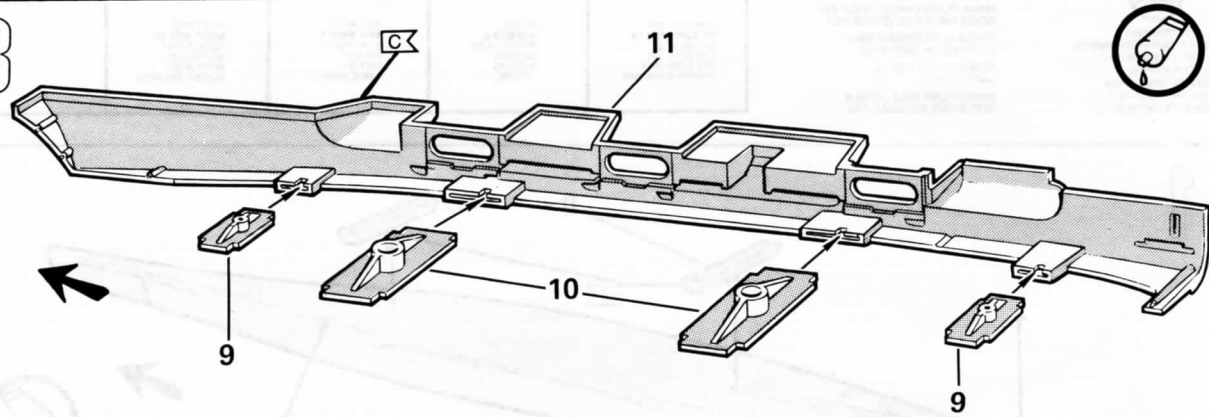
6



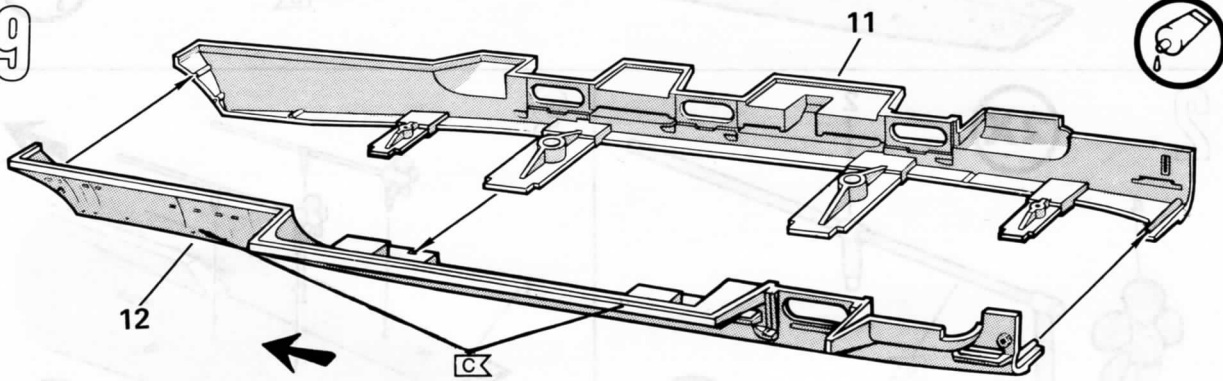
7



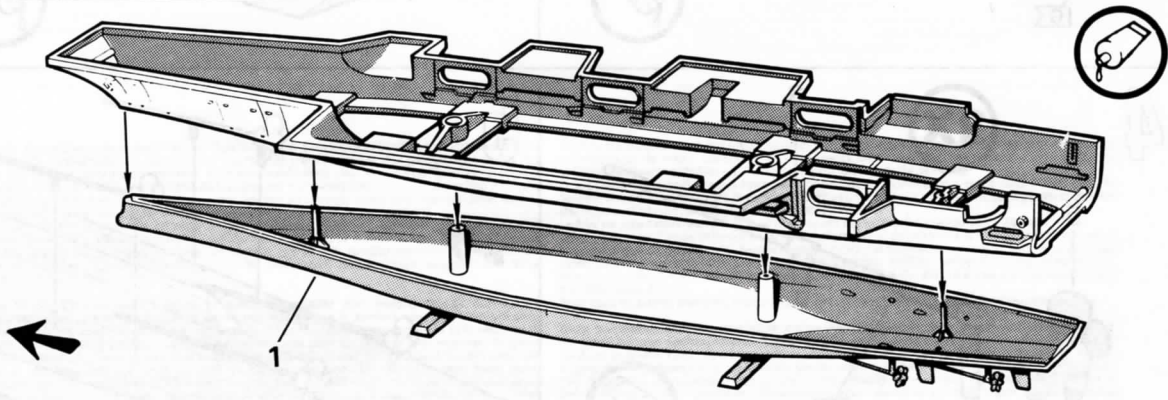
8

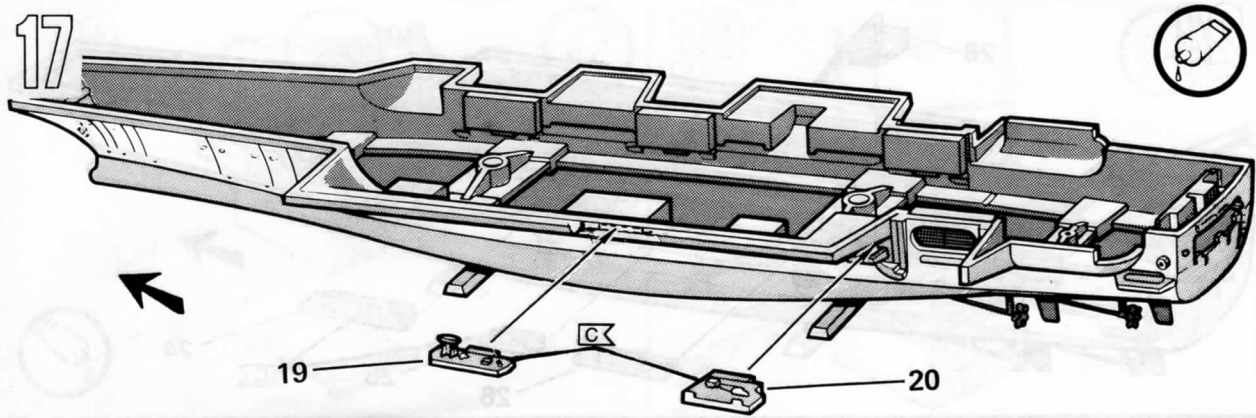
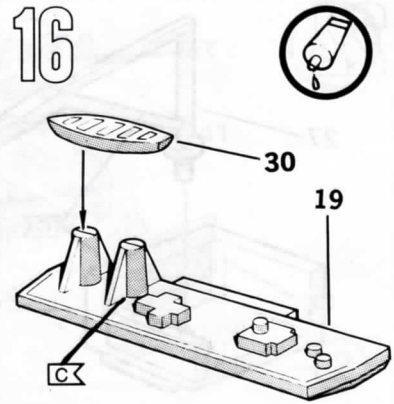
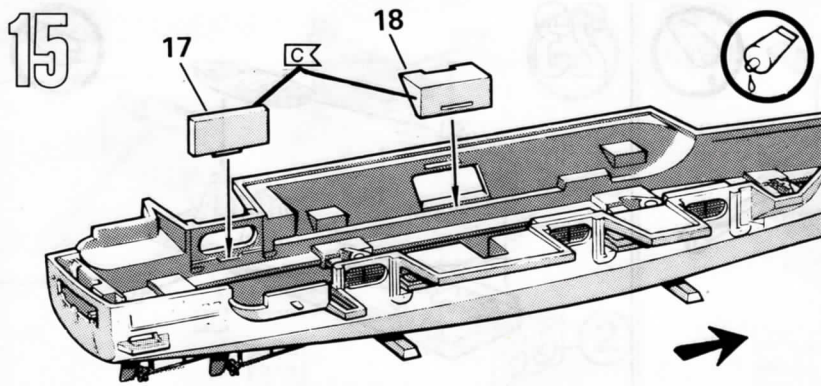
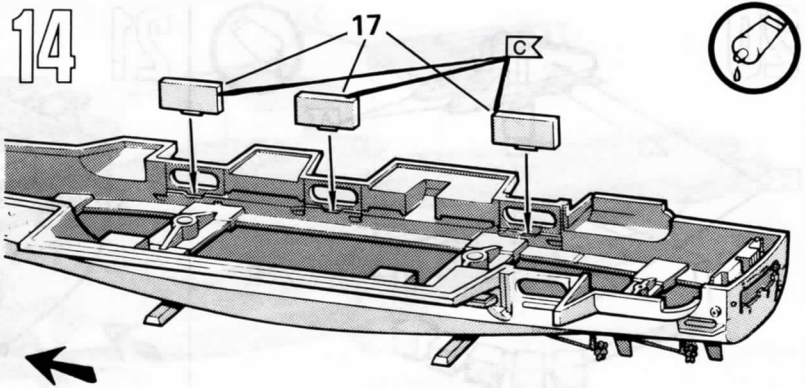
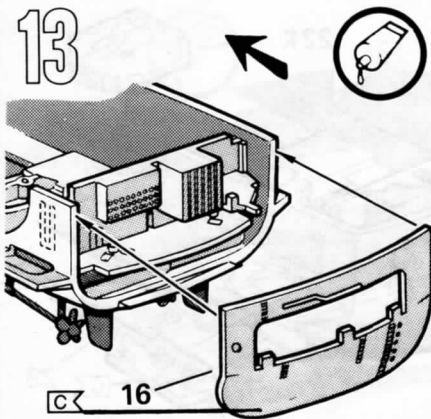
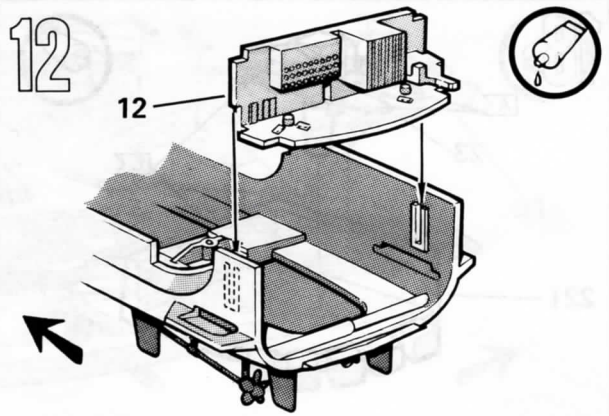
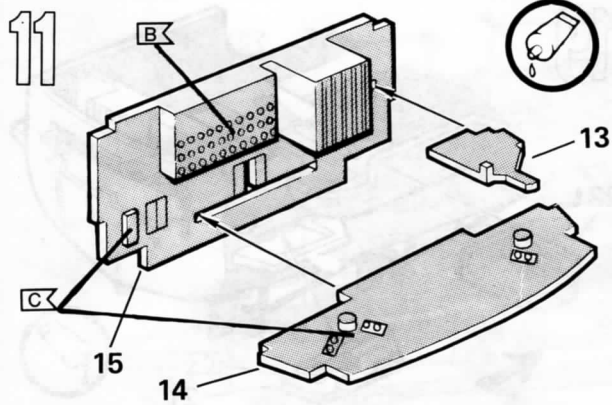


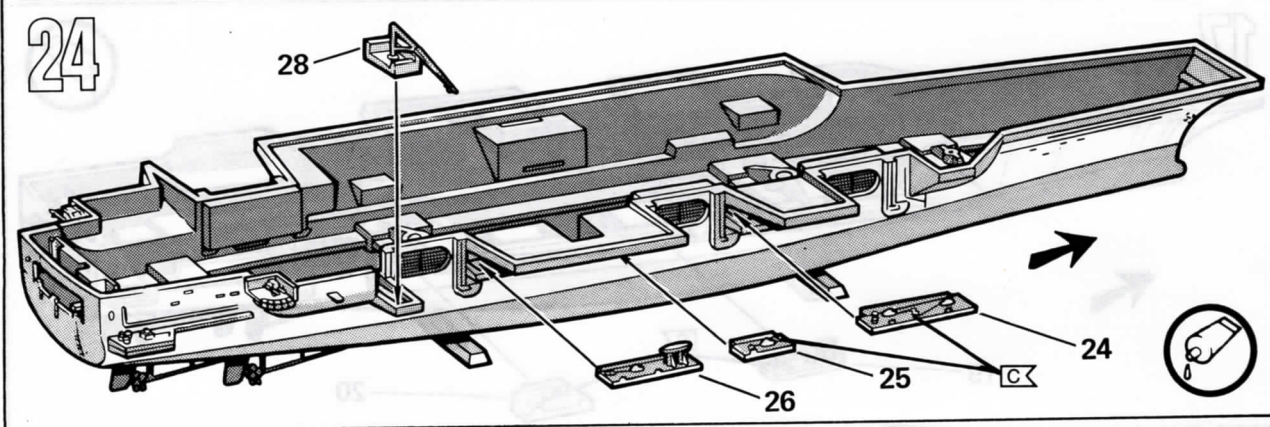
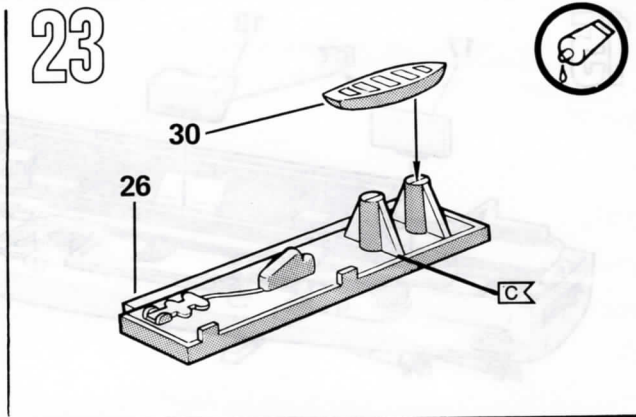
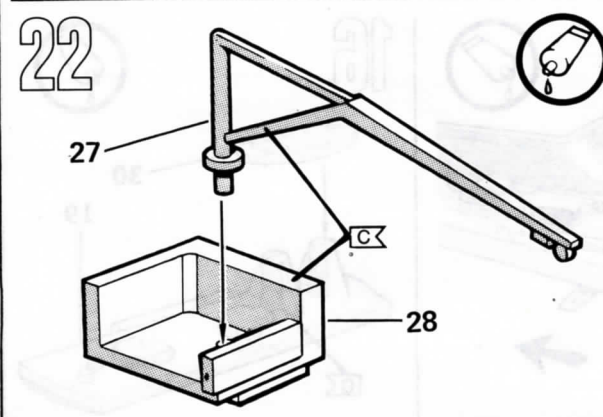
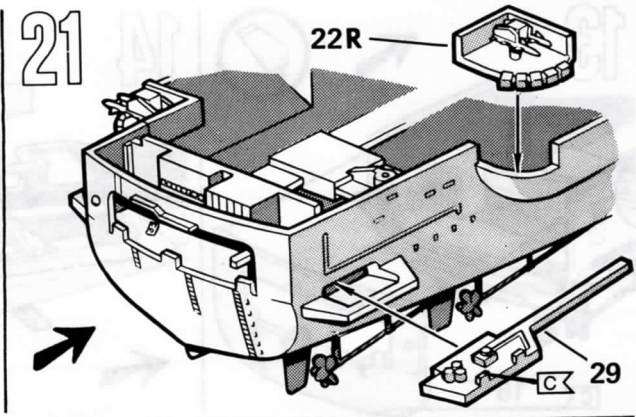
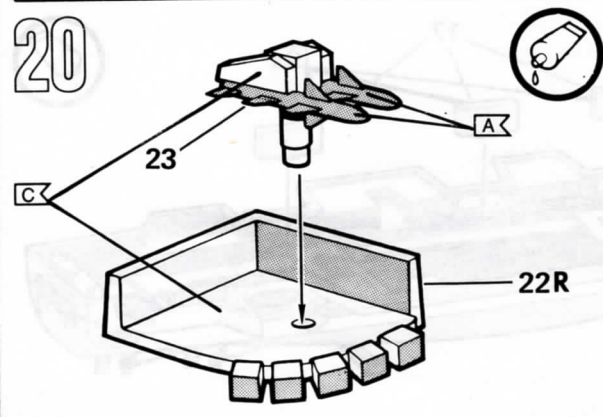
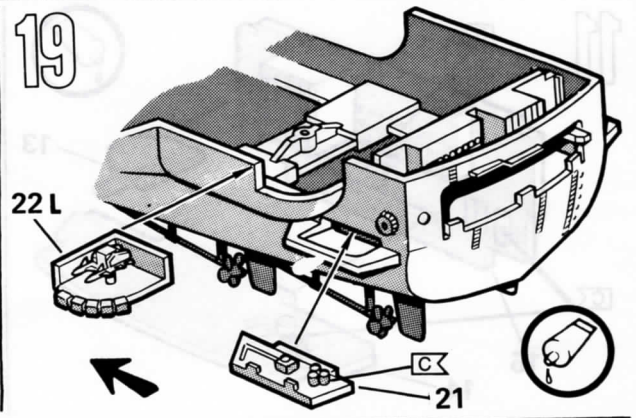
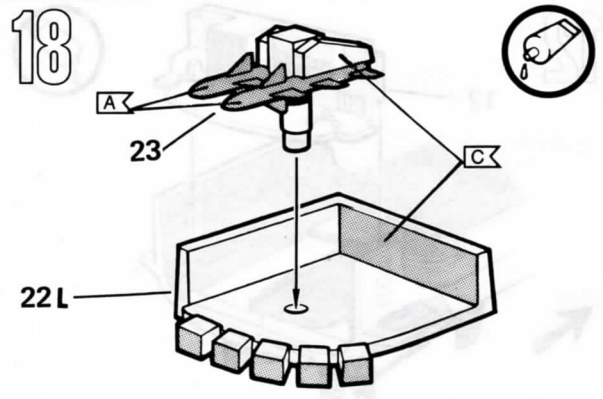
9



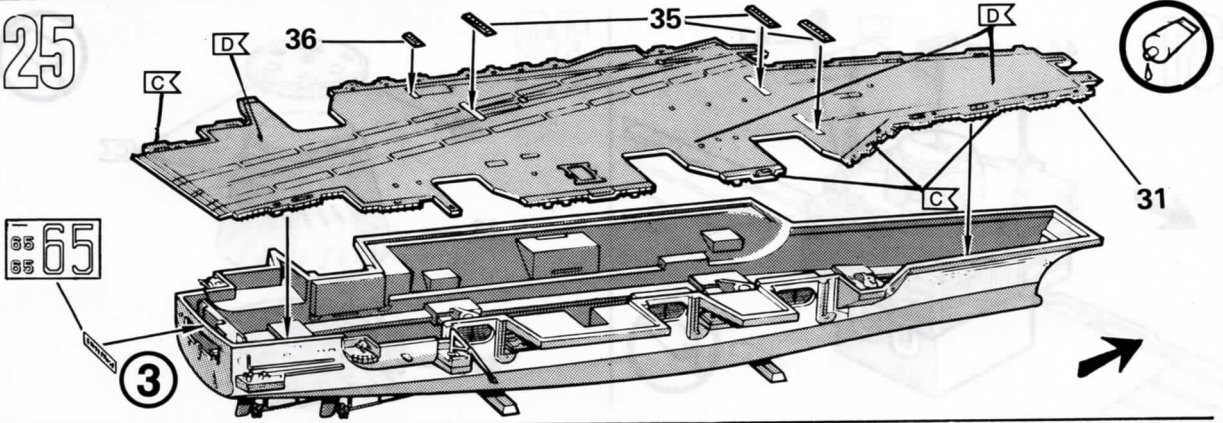
10



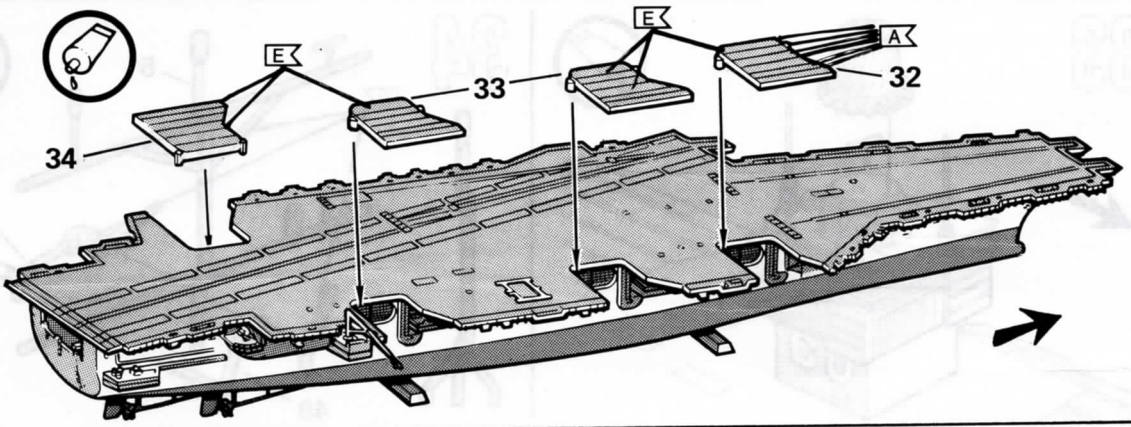




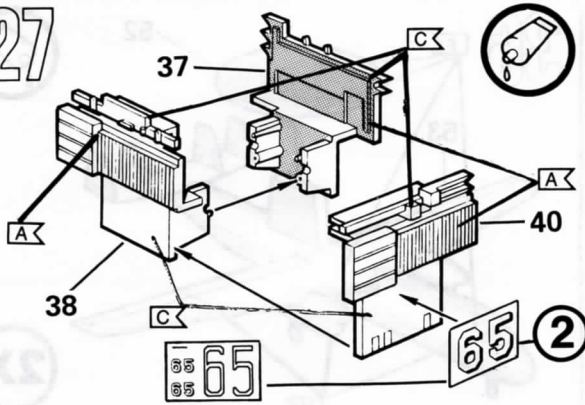
25



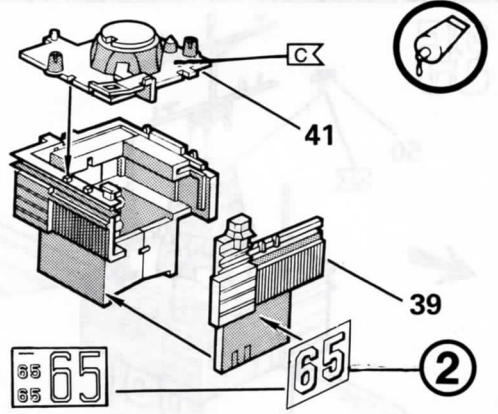
26



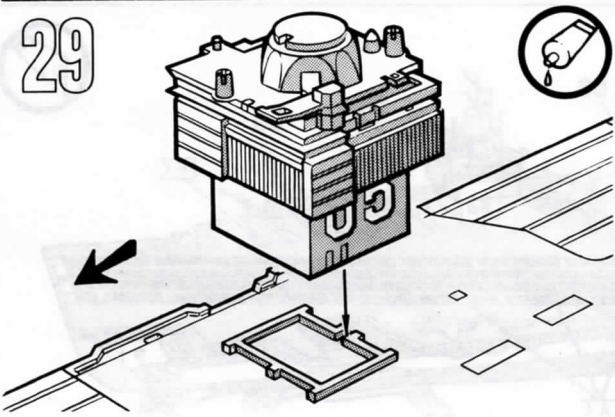
27



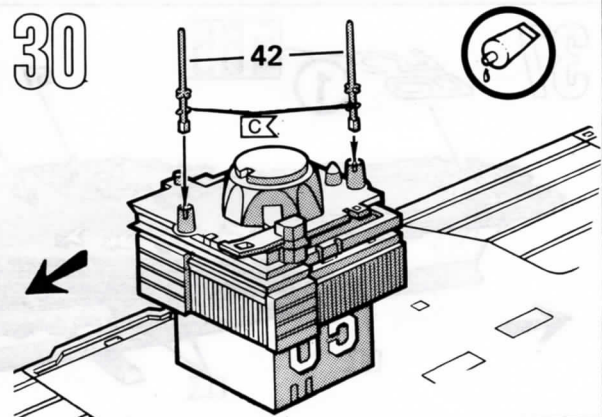
28



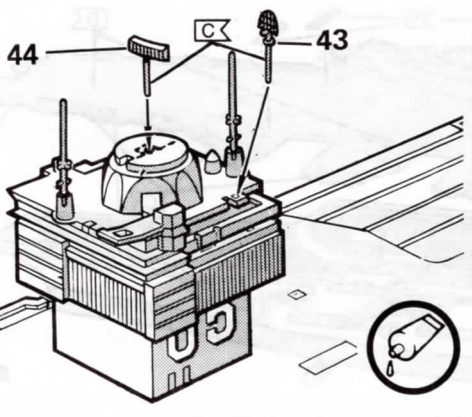
29



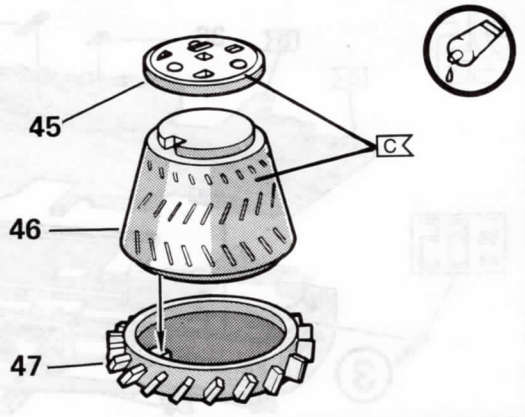
30



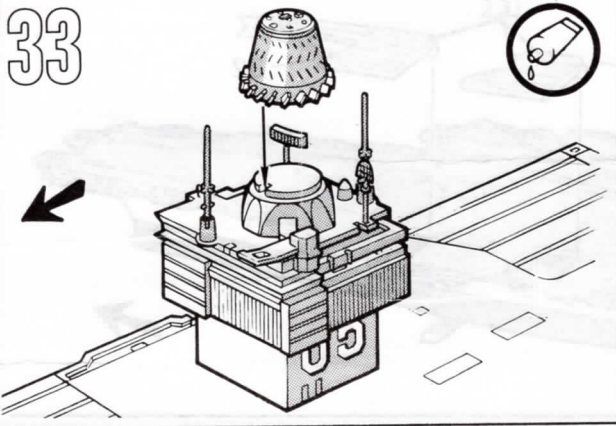
31



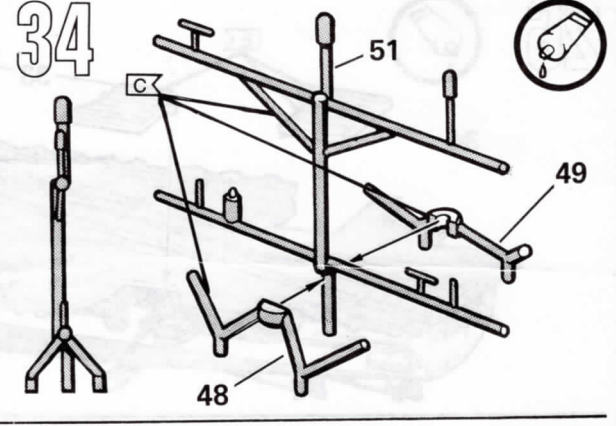
32



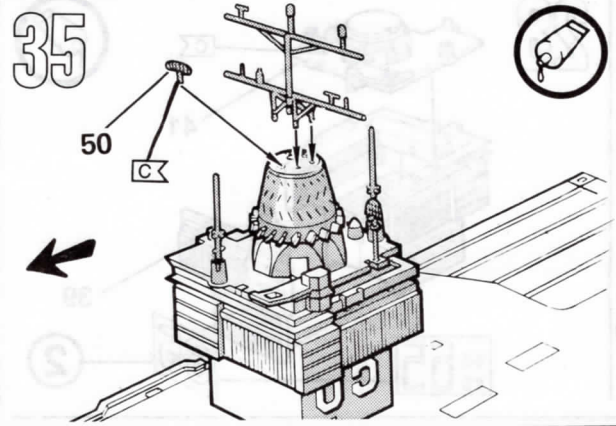
33



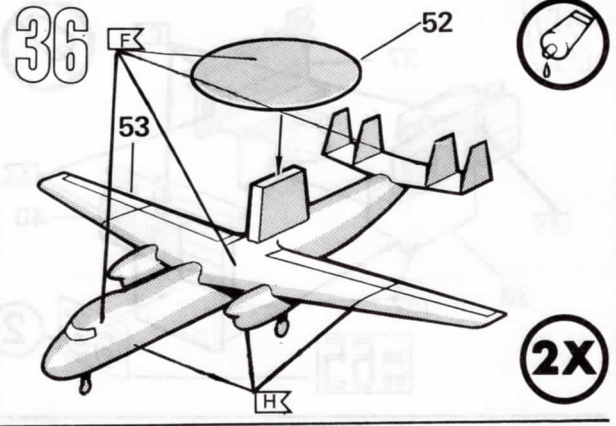
34



35



36



37

