

72220

Panzerkampfwagen 38 H 735(f)

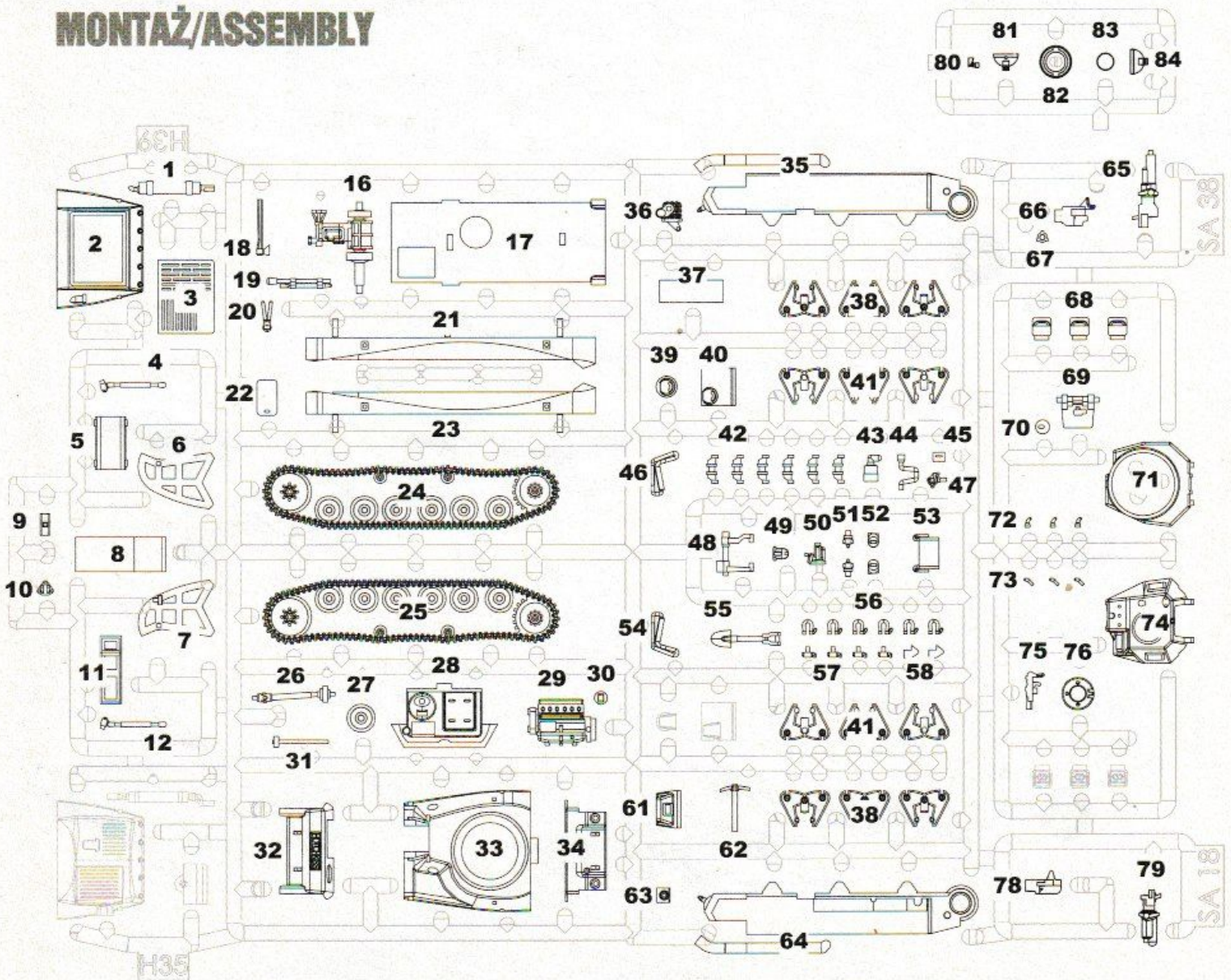


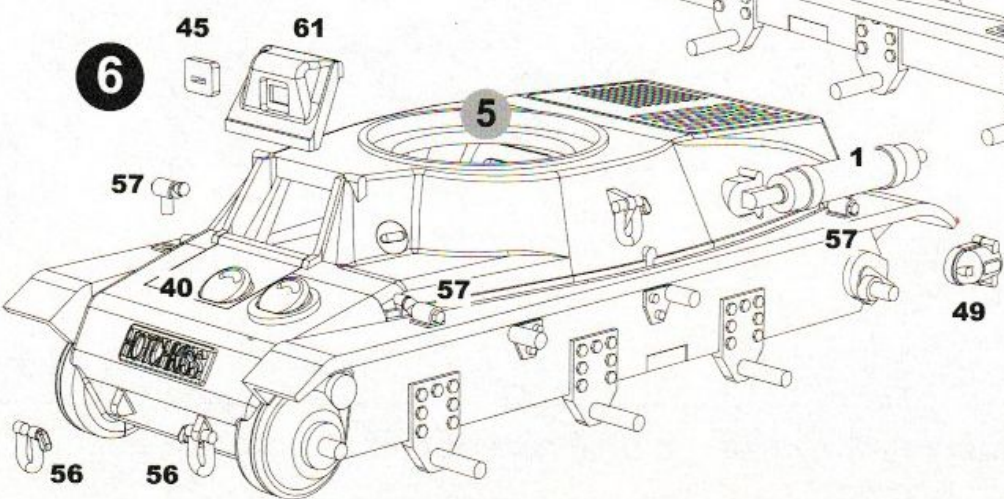
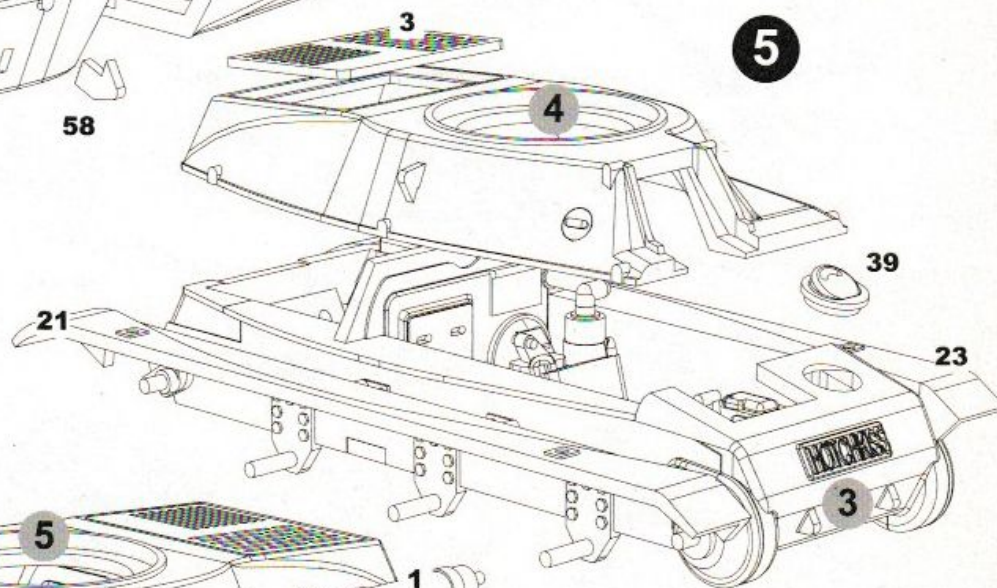
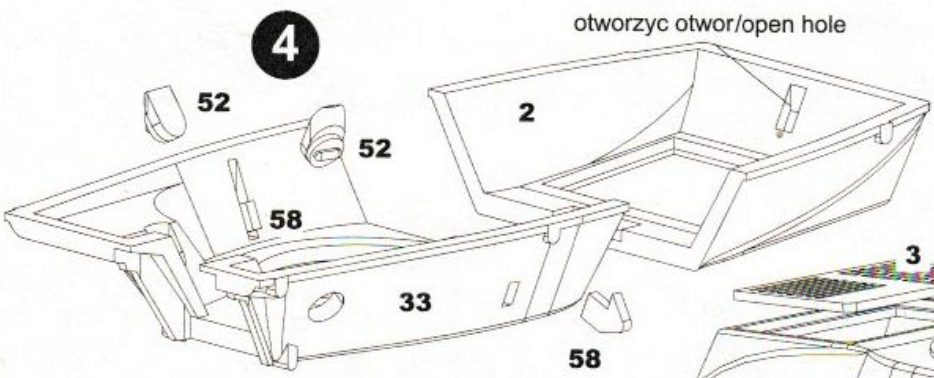
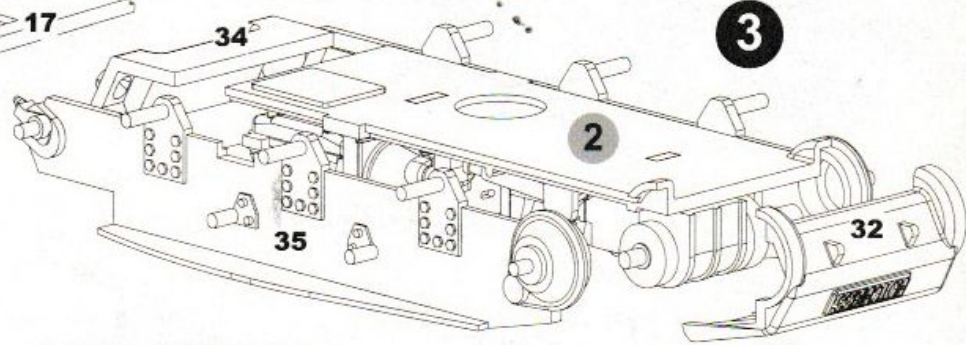
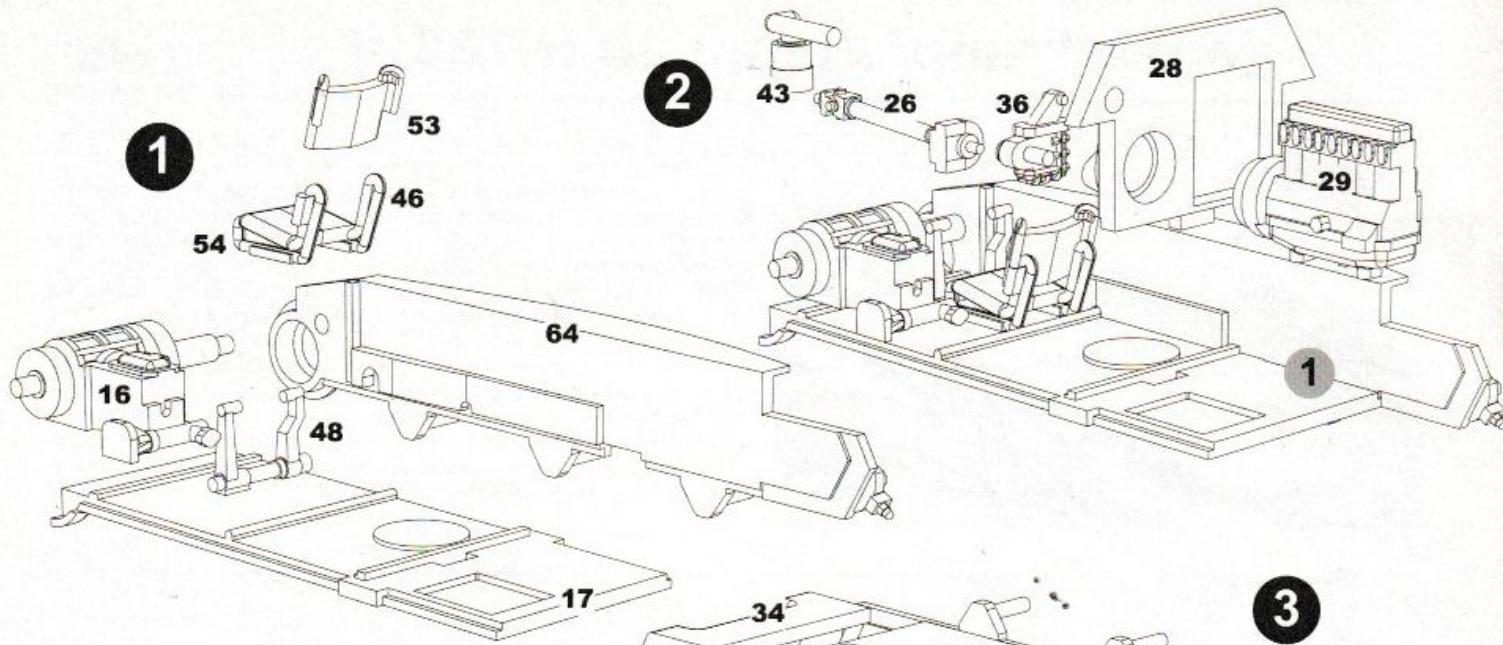
Hotchkiss H35 - francuski czołg lekki (Char léger modele 1935 H) zaprojektowany został jako następca czołgu Renault Ft-17 w ramach konkursu na lekki czołg wsparcia piechoty. Czołg wzbudził zainteresowanie kawalerii, która wprowadziła go na uzbrojenie dywizji zmotoryzowanych (DLM - Division Légère Mécanique). Na początku 1940 r rozpoczęto przebrajanie czołgu w nowe długolufowe działo SA38. W trakcie Kampanii francuskiej 1940 r. Niemcy zdobyli około 600 szt czołgu H35 wszystkich wersji. Zostały one wprowadzone na uzbrojenie Panzerwaffe pod oznaczeniem Pz Kpfw 735(f).

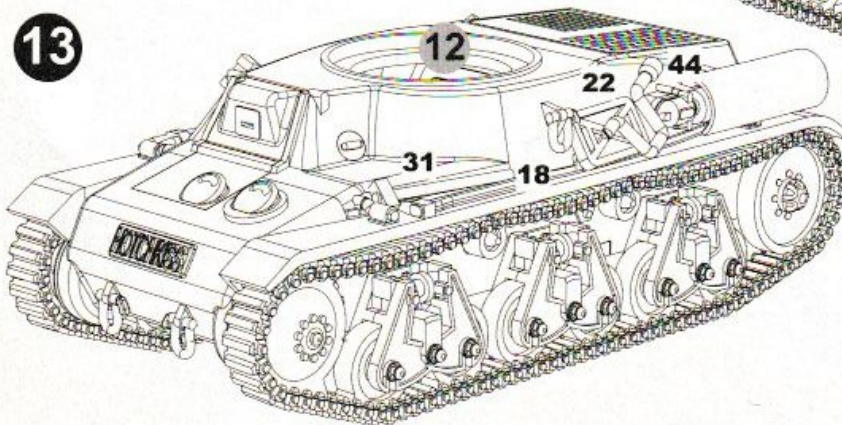
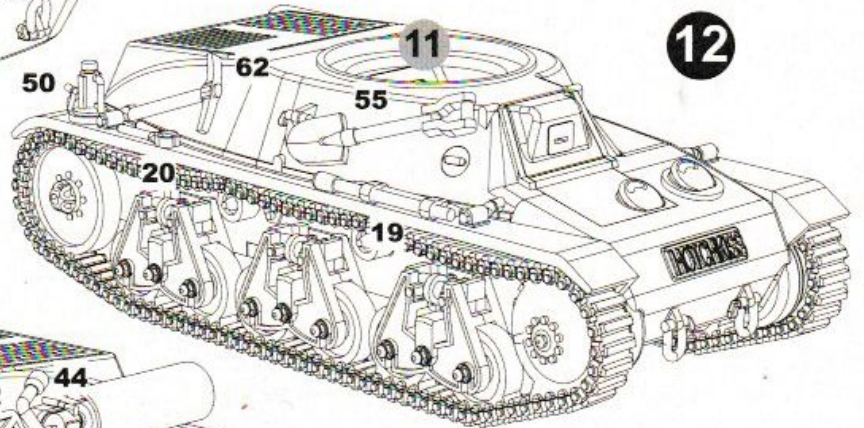
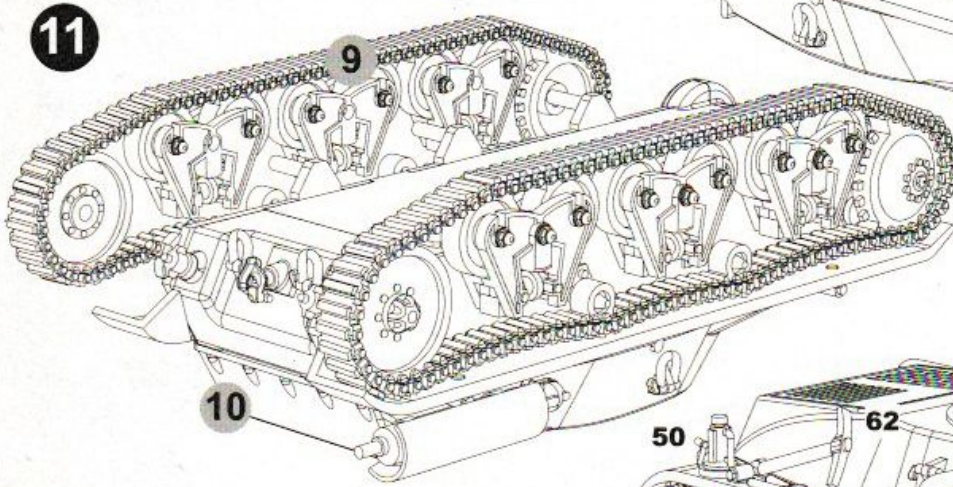
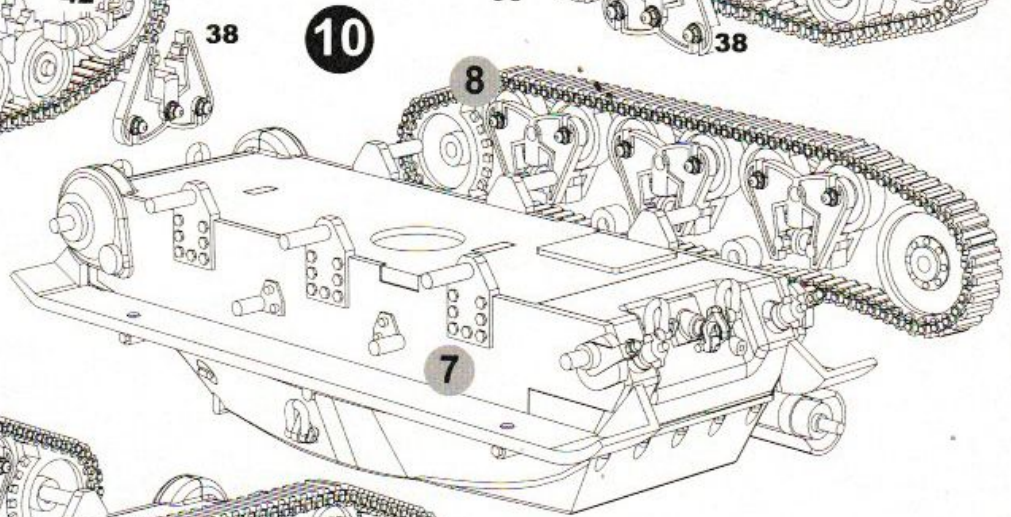
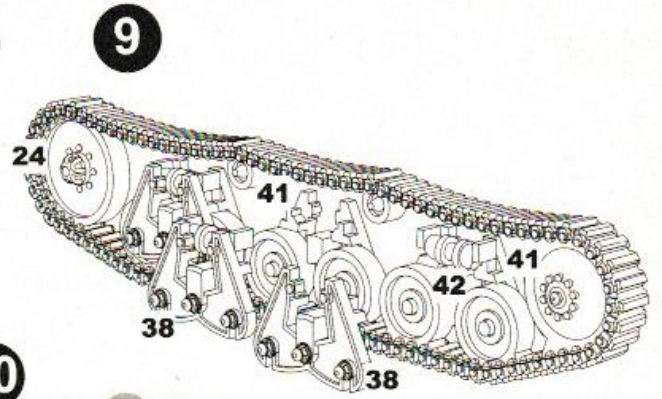
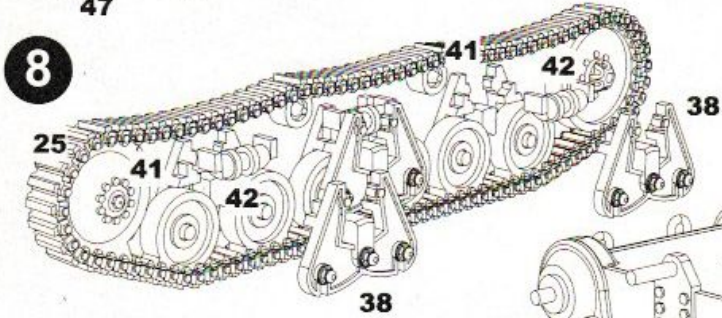
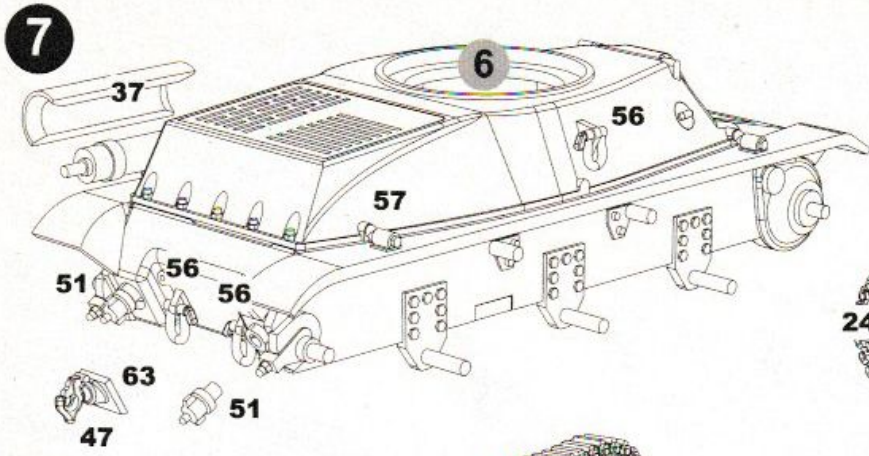
Dane techniczne:

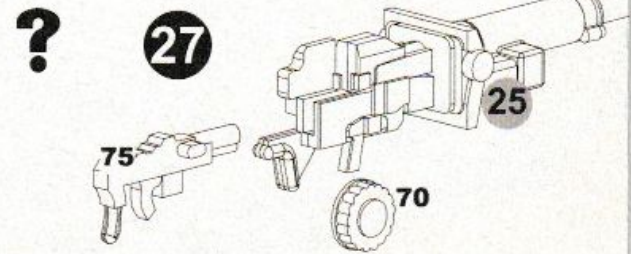
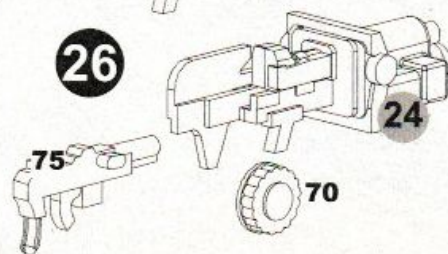
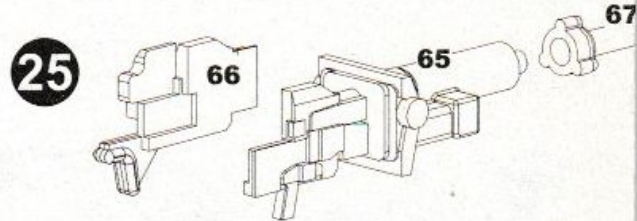
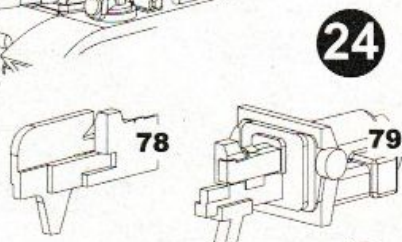
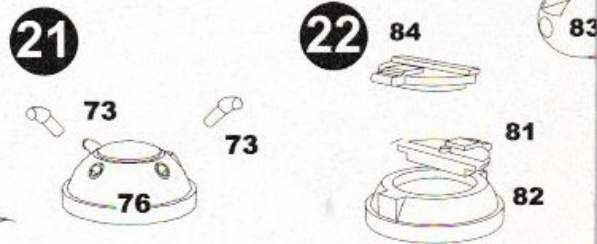
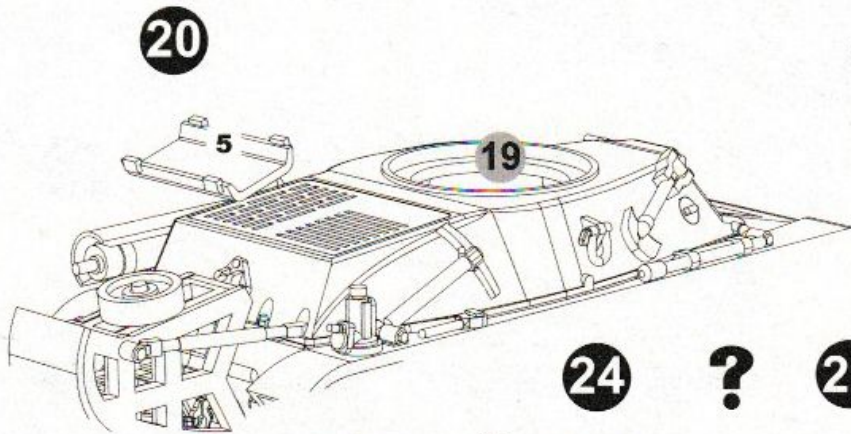
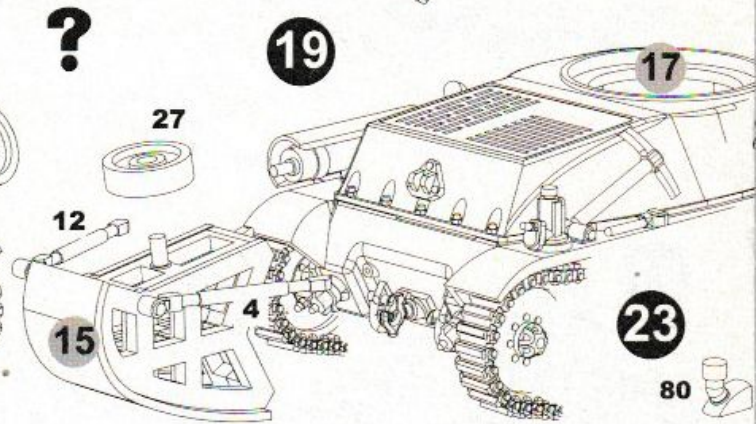
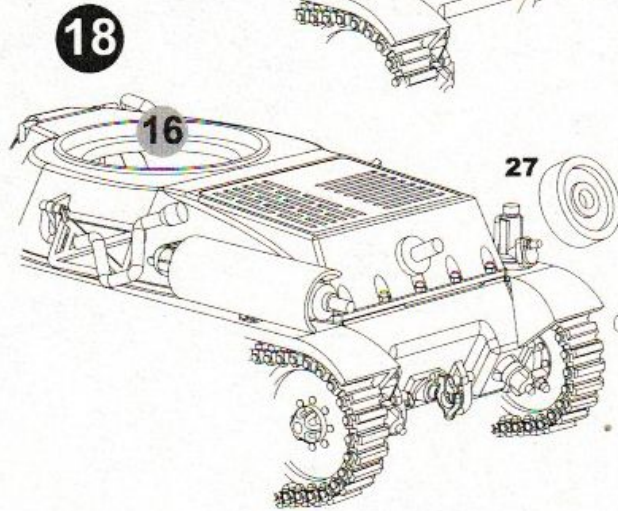
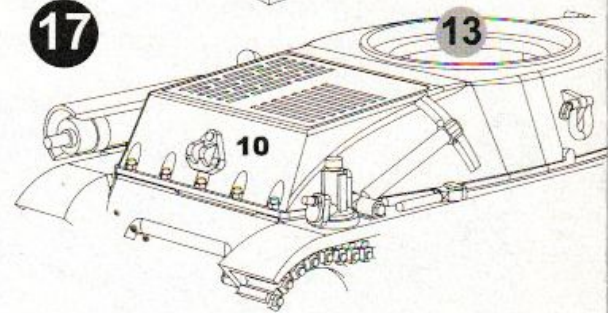
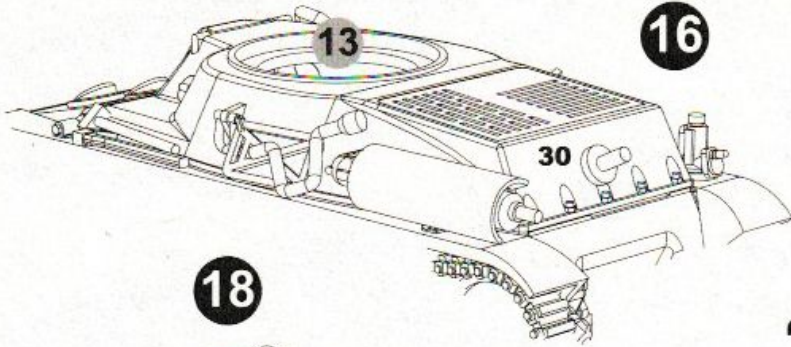
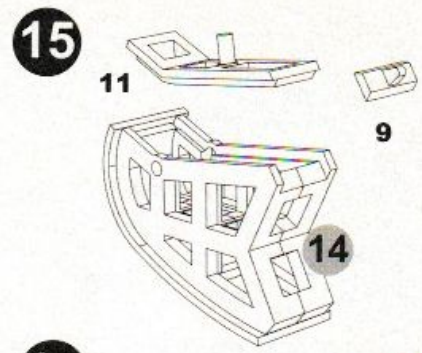
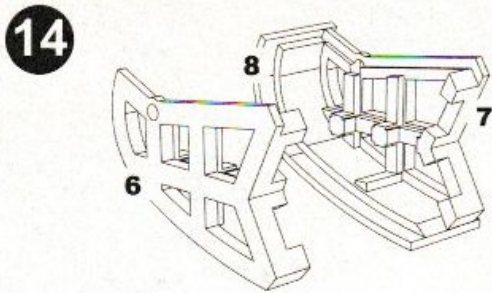
Załoga - 2 osoby. Wymiary: długość - 422 cm, szerokość - 185 cm, wysokość - 235 cm, prześwit - 37 cm, pancerz odlewany - 12-40mm. Silnik gaźn. 6-cyl. typu Hotchkiss o mocy 120 KM, prędkość maks. 36 km/h, zasięg: na drodze: 120 km, w terenie: 80 km. Uzbrojenie: 1 działo SA18 L/321 kal. 37 mm lub 1 działo SA38 L/33 kal. 37 mm, 1 km. Châtellerault Mle 31 kal. 7,5 mm (MAC 31 kalibru 7,5 mm).

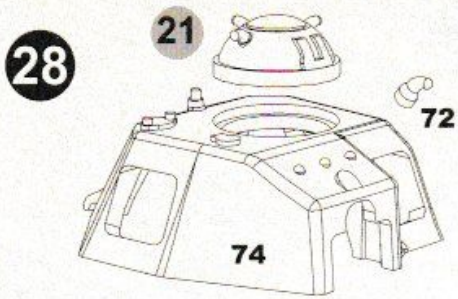
MONTAŻ/ASSEMBLY



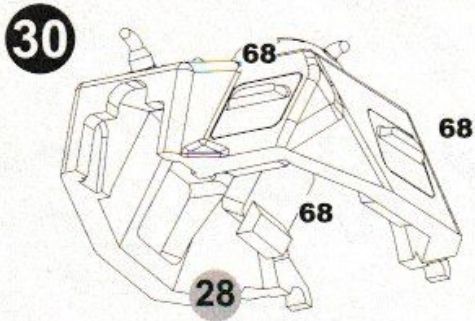
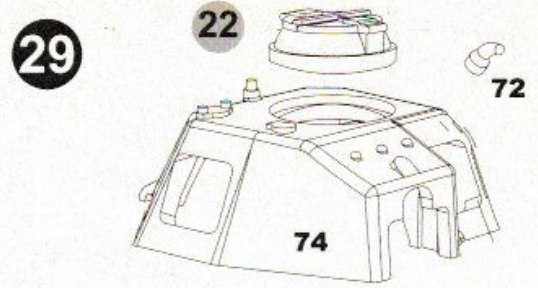




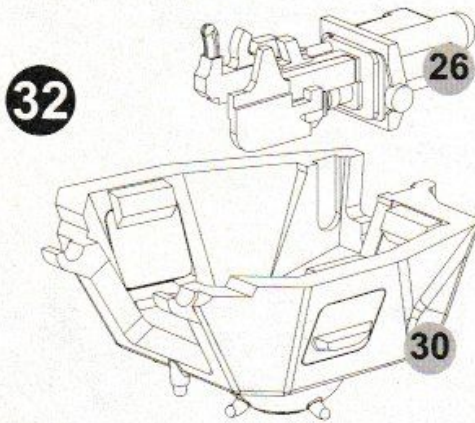
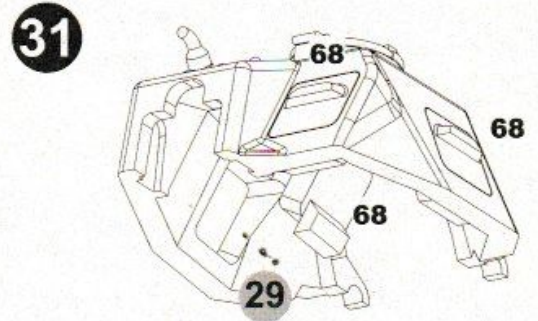




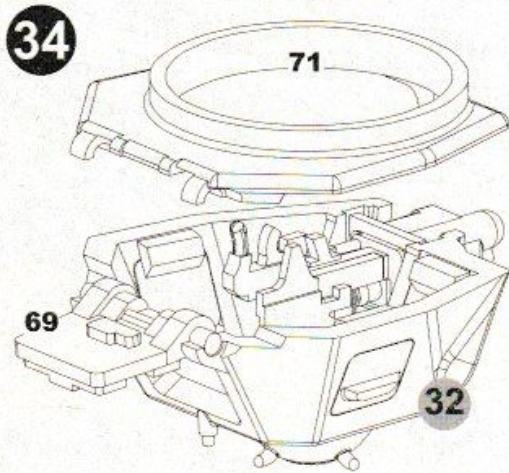
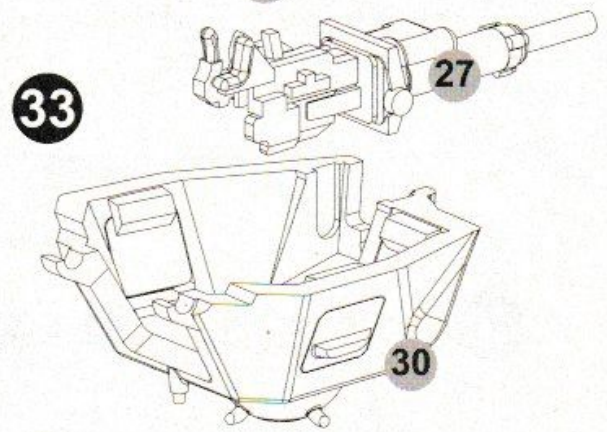
?



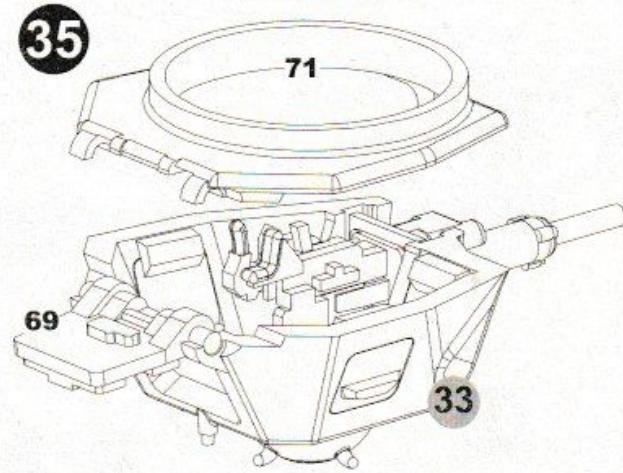
?



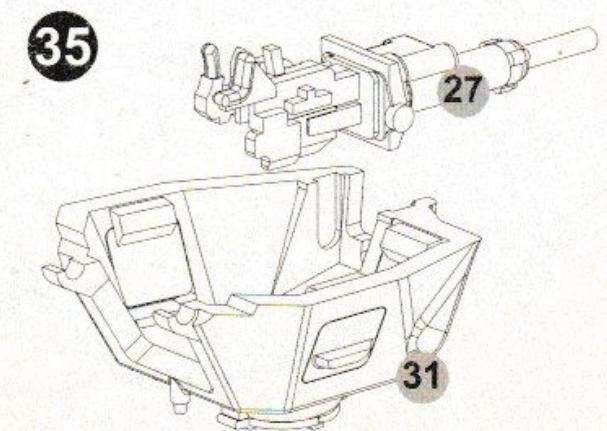
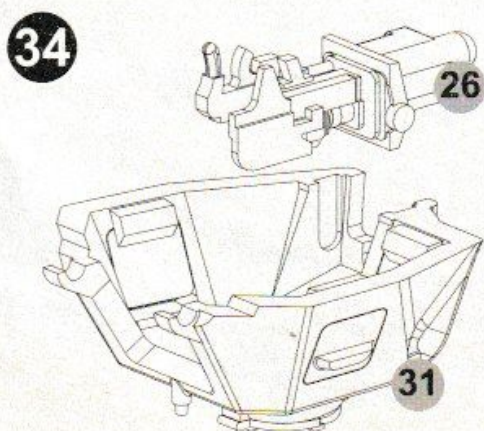
?

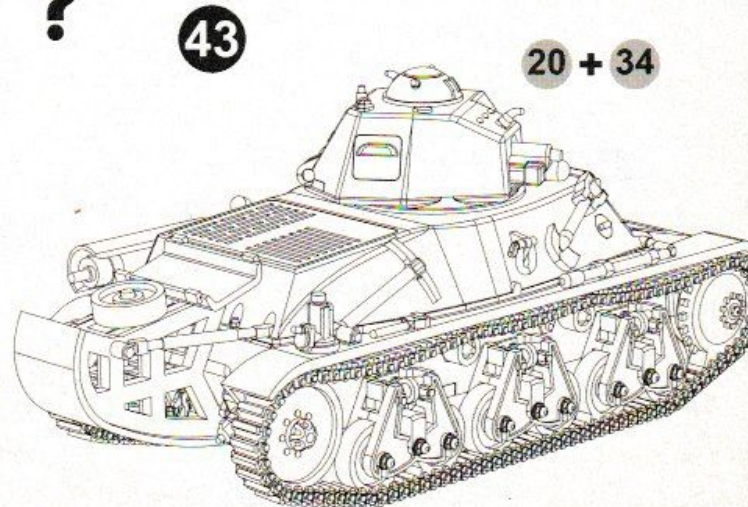
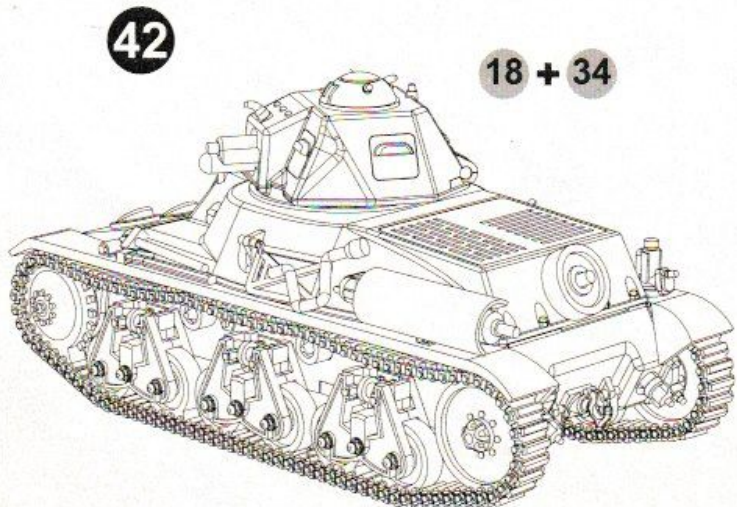
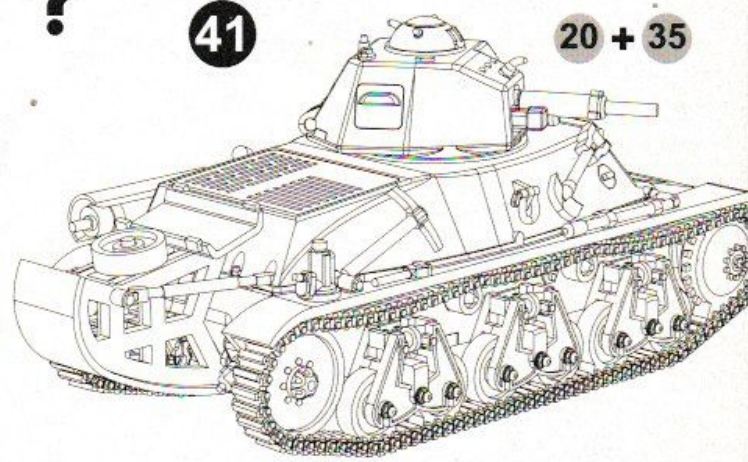
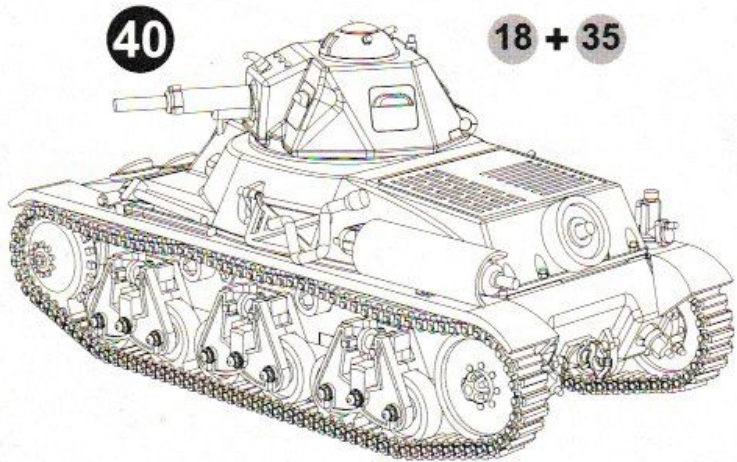
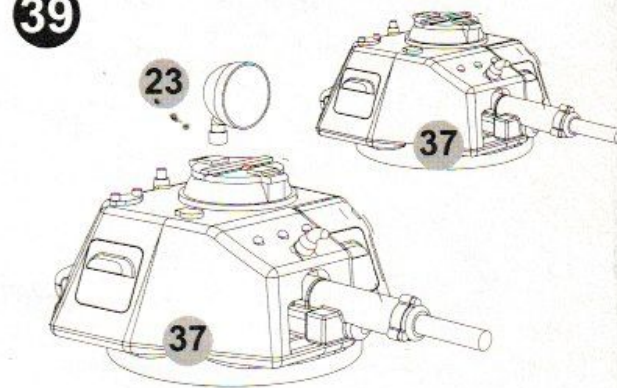
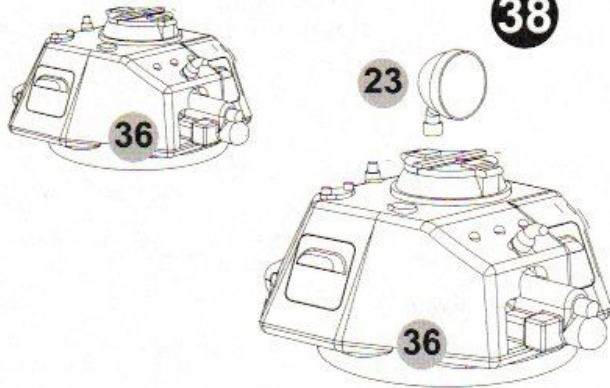
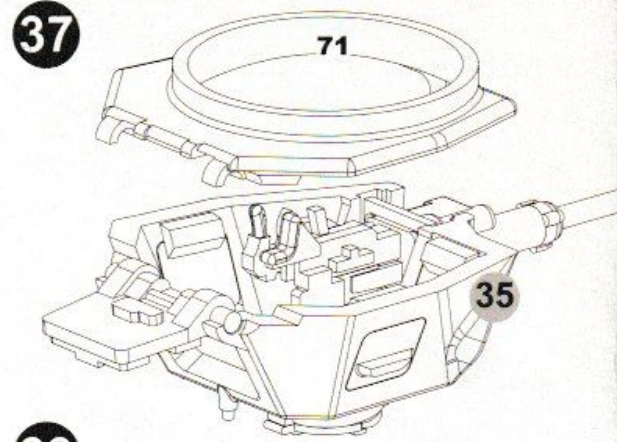
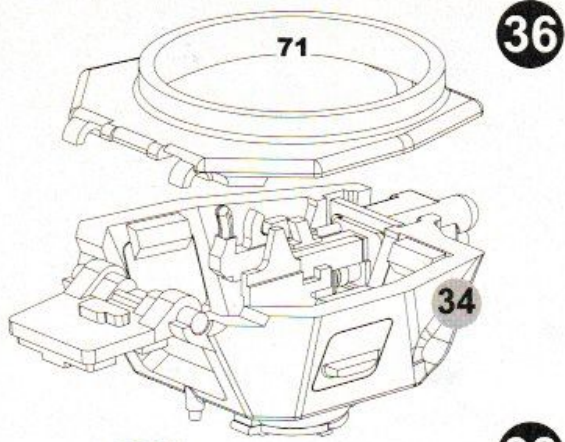


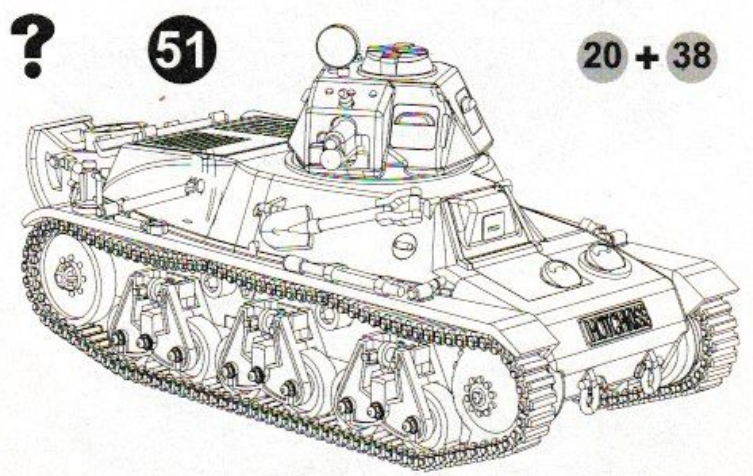
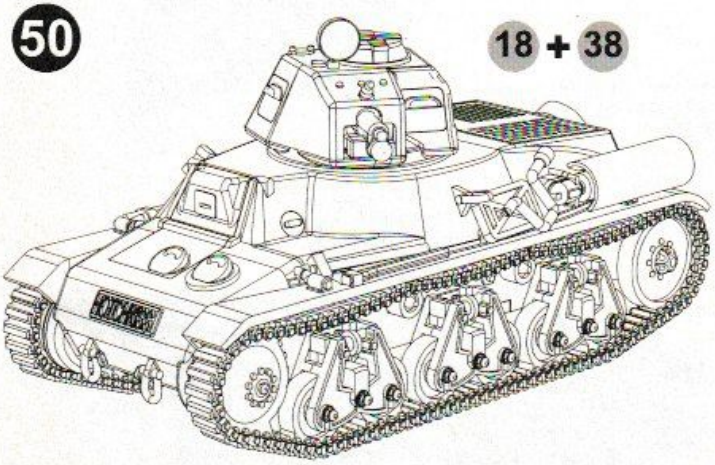
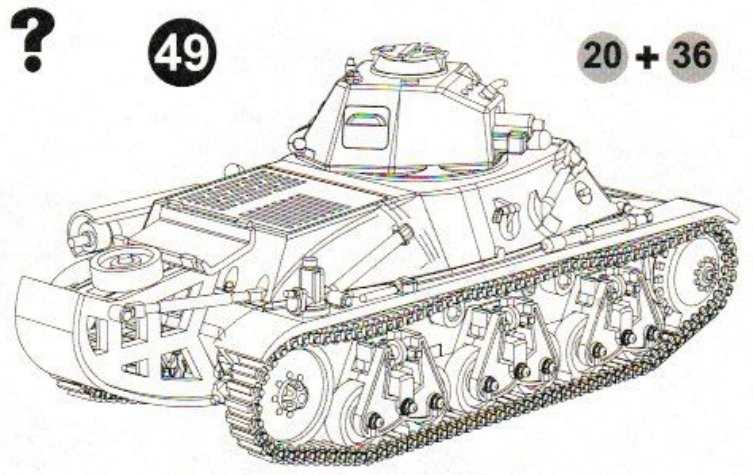
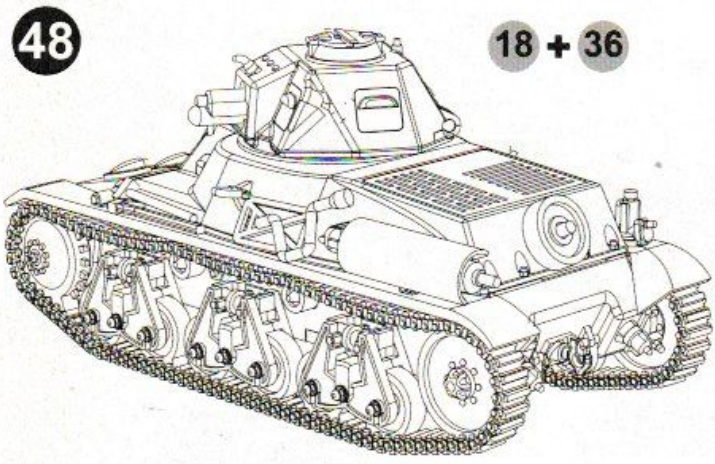
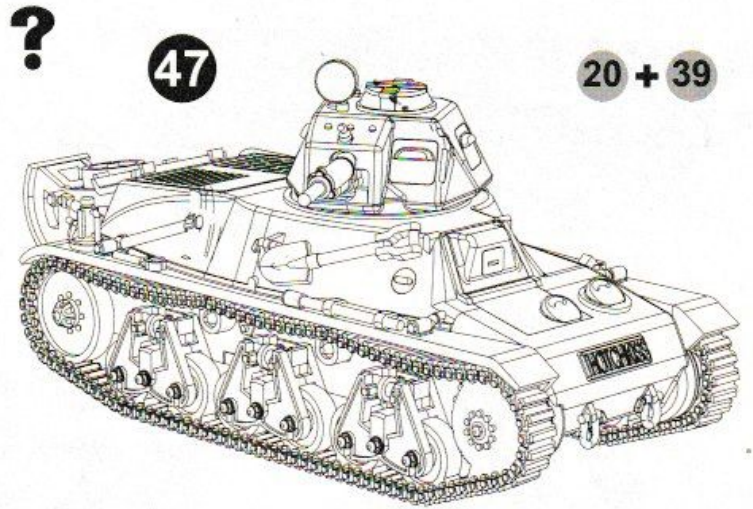
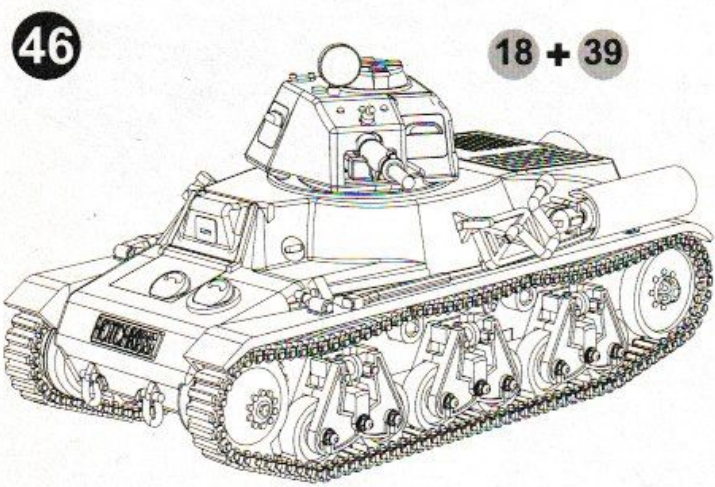
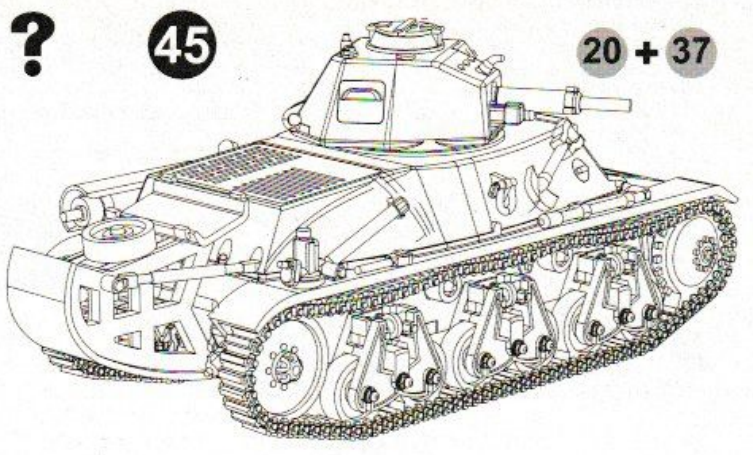
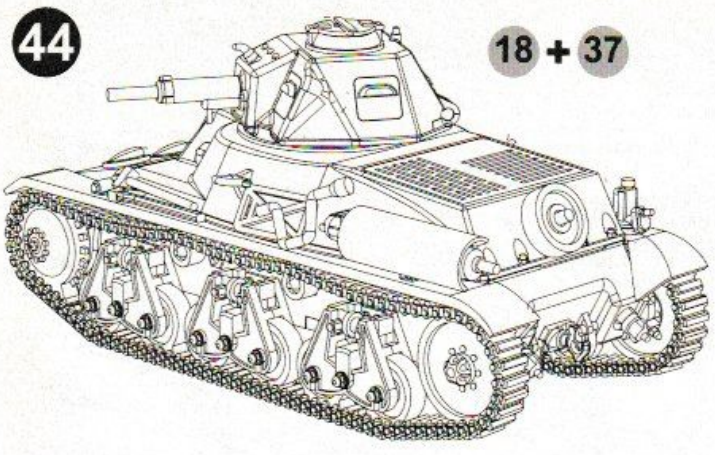
?



?



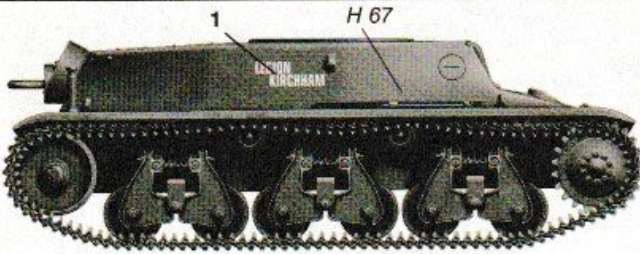
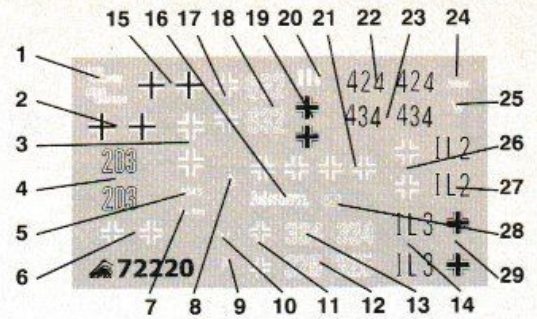




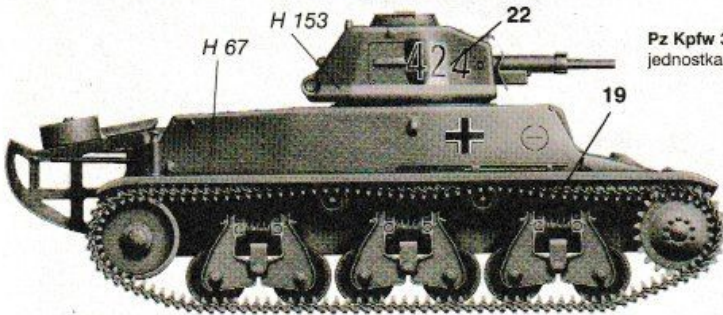
MALOWANIE I OZNAKOWANIE

Nakładanie kalkomanii.

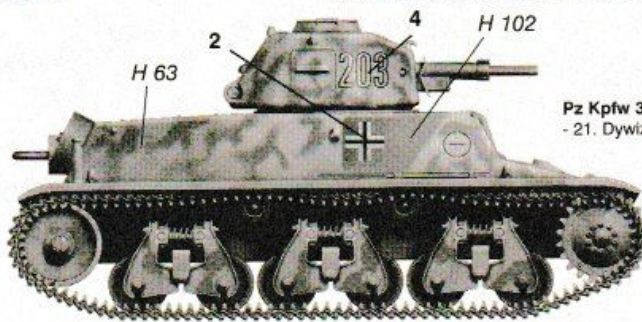
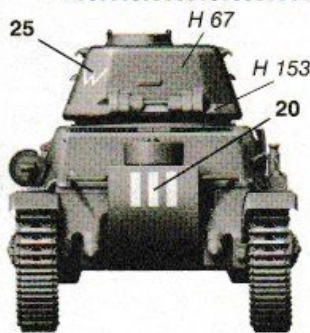
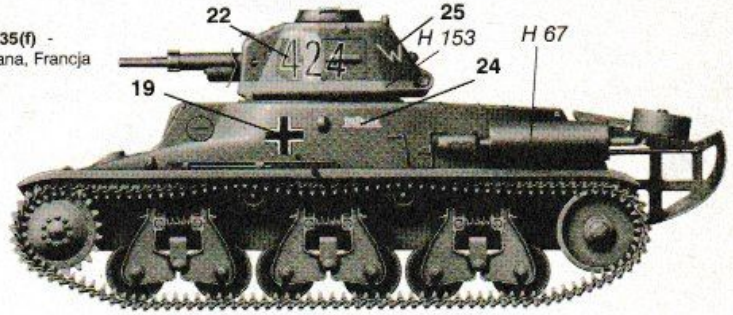
1. Wyciąć wybrany znak z arkusza.
2. Zanurzyć w naczyniu z ciepłą wodą na czas ok. 10 sek.
3. Po wyjęciu z wody poczekać aż kalkomania całkowicie odmoknie (2-5min.) i daje się łatwo przesuwać po papierze.
4. Przenieść kalkomanie na model.
5. Wgnieść kalkomanie w fakturę modelu przy pomocy miękkiej szmatki, usuwając jednocześnie pęcherze powietrza i wodę znajdującą się pod kalkomanią.



bergeschlepper auf Pz Kpfw 38 H 735(f)
- jednostka nieznana, Francja



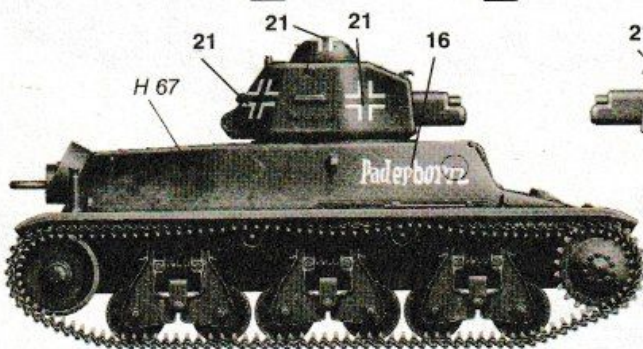
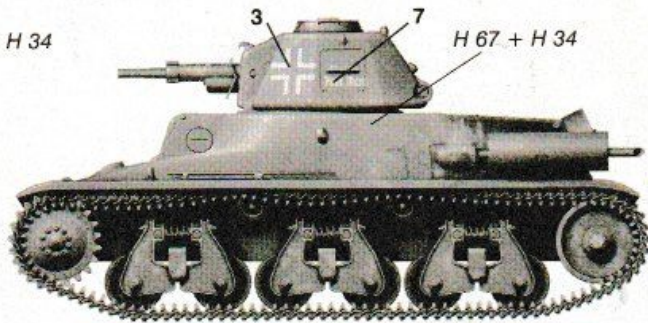
Pz Kpfw 38 H 735(f) -
jednostka nieznana, Francja



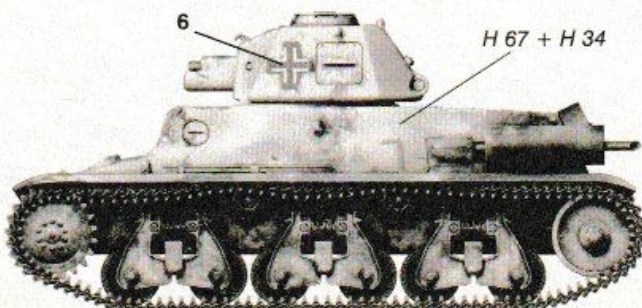
Pz Kpfw 38 H 735(f)
- 21. Dywizja Pancerna, Normandia 1944



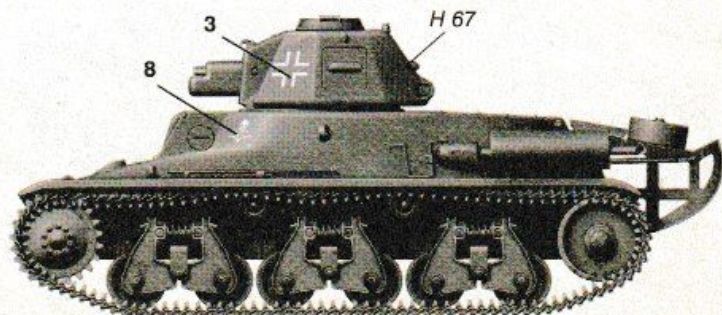
Pz Kpfw 38 H 735(f)
- 7 Ochotnicza Dywizja Górska SS
"Prinz Eugen", Jugosławia 1944



Pz Kpfw 38 H 735(f)
- jednostka nieznana, Francja



Pz Kpfw 38 H 735(f) - jednostka nieznana, ZSRR zima 1941



Pz Kpfw 38 H 735(f) - jednostka nieznana, Francja