

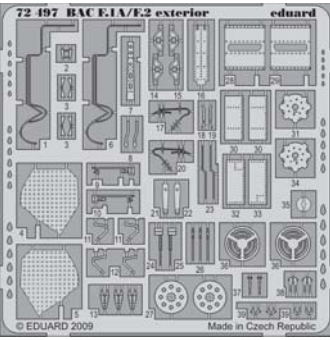


# BAC F.1A/F.2

eduard

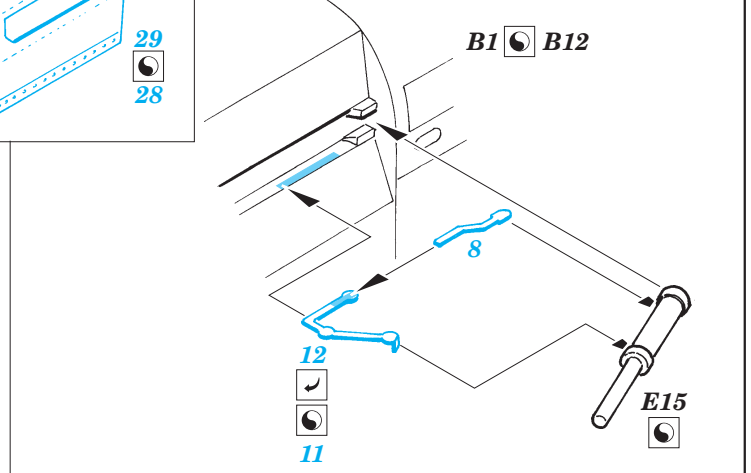
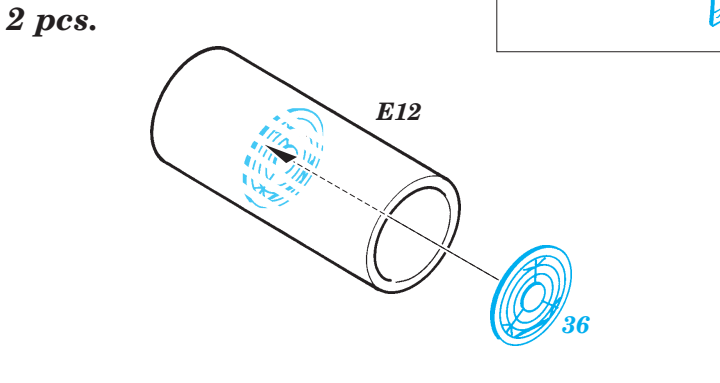
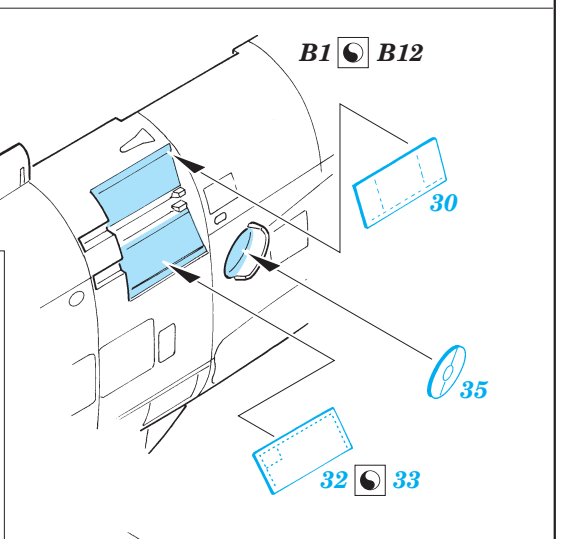
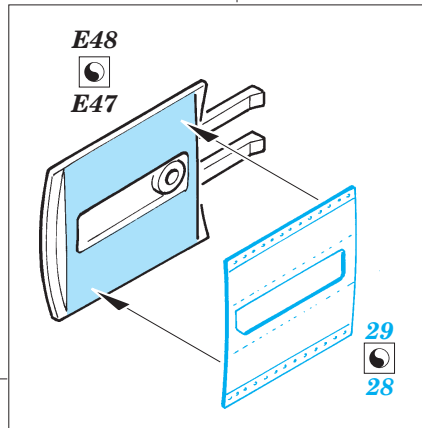
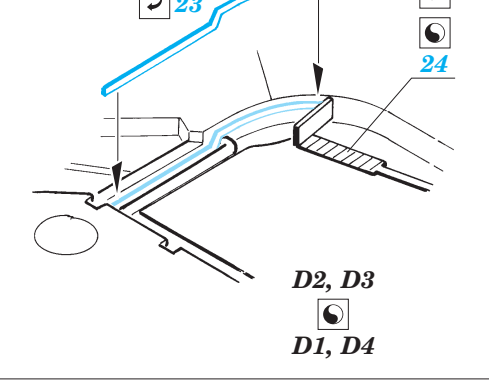
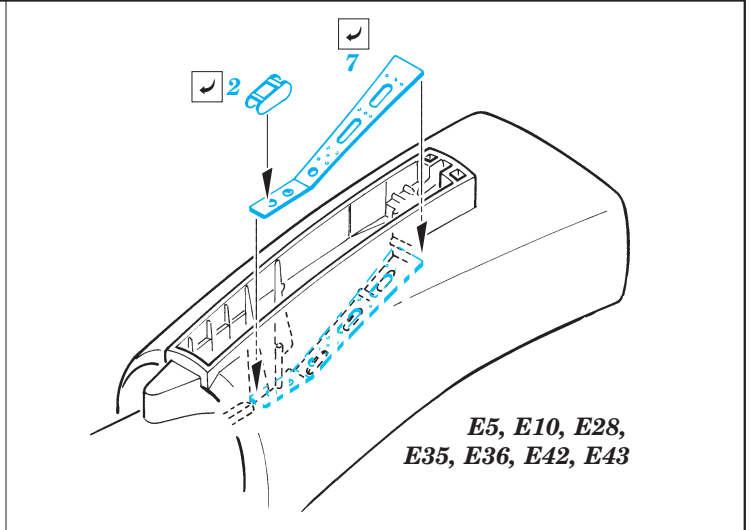
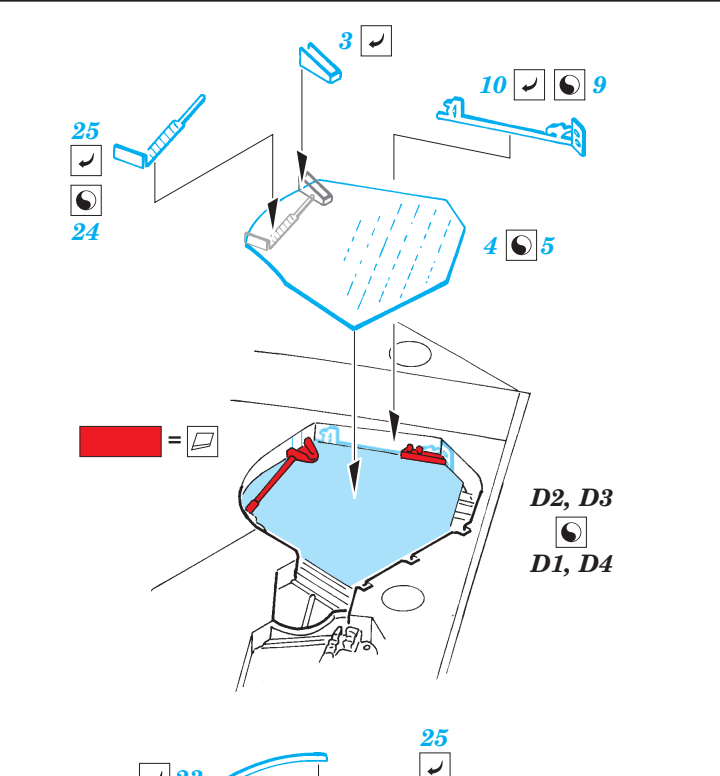
## 72 497

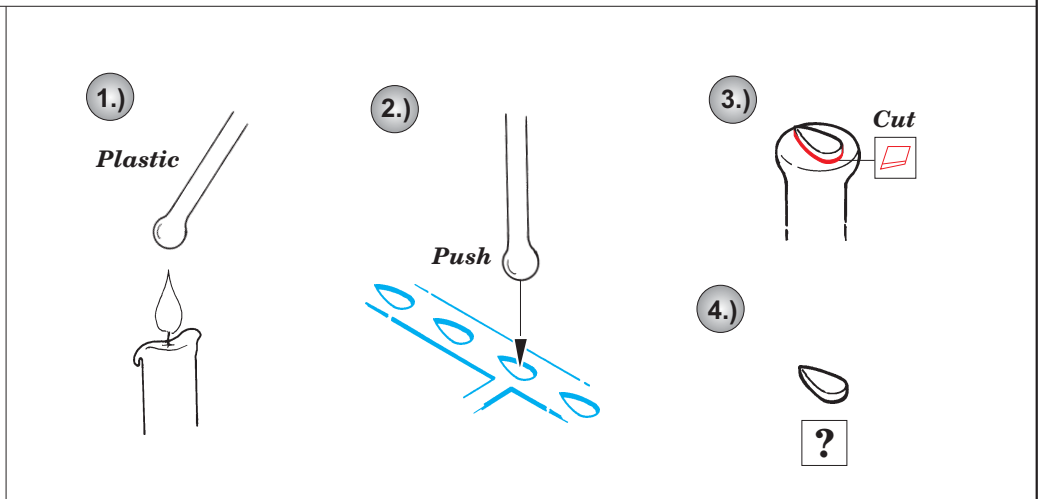
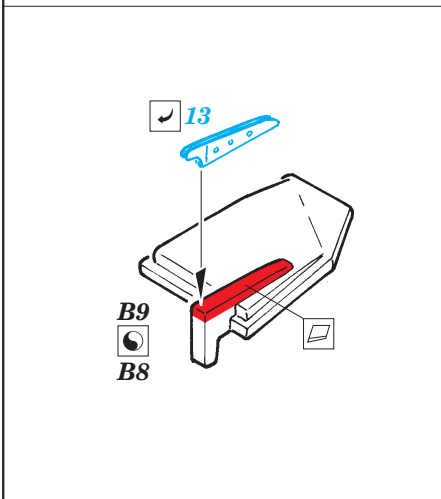
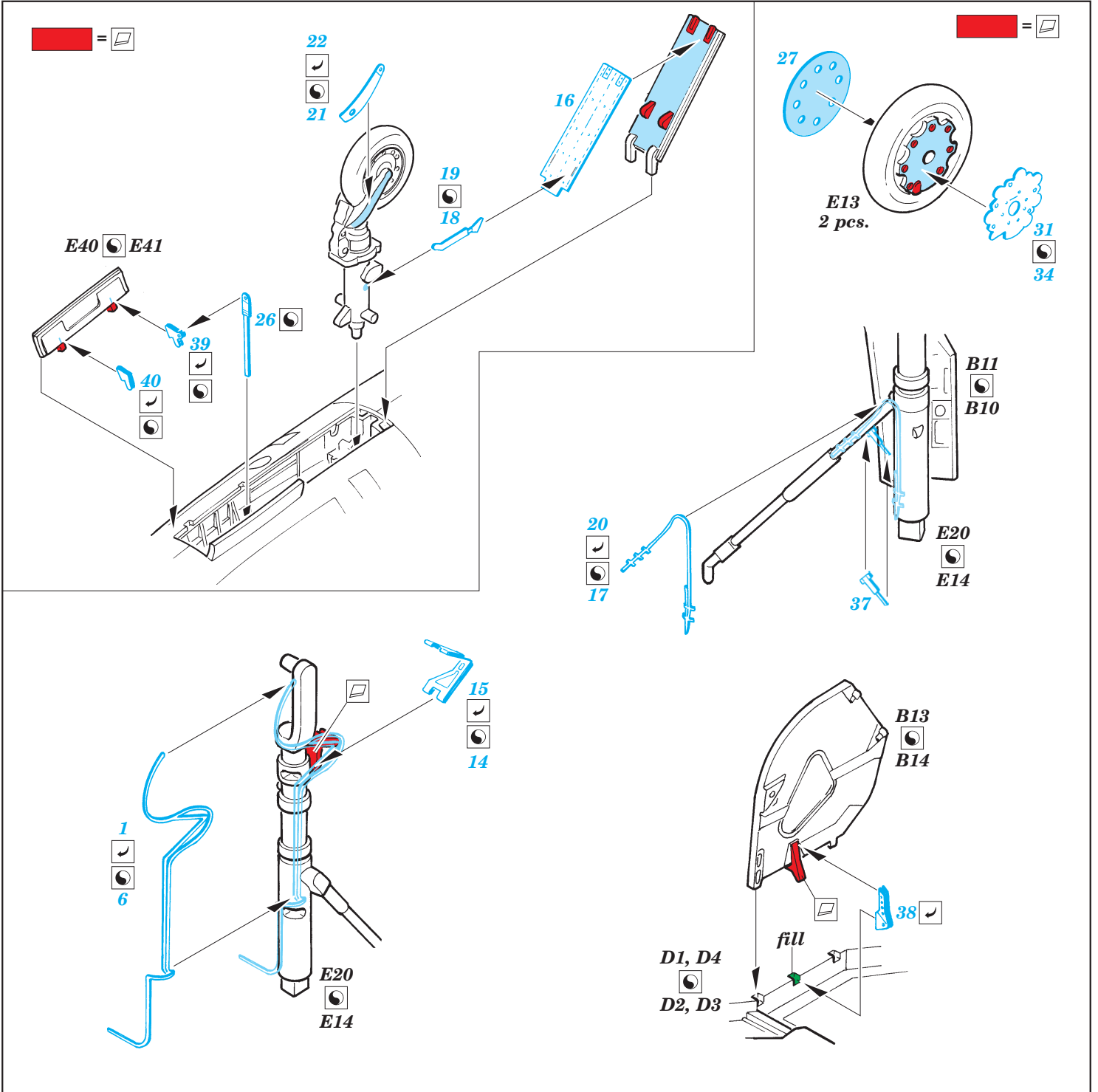
1/72 scale detail set for Trumpeter kit • sada detailů pro model 1/72 Trumpeter



- APPLY EXPRESS MASK AND PAINT BEFORE GLUING  
POUŽIT EXPRESS MASK NABARVIT PŘED SLEPENÍM
- SYMMETRICAL ASSEMBLY  
SYMETRICKÁ MONTÁŽ
- REMOVE  
ODSTRANIT
- GRIND  
OBROUSIT
- DRILL HOLE  
VRTAT OTVOR
- BEND  
OHNOUT
- OPTION  
VOLBA
- REPLACE  
NAHRADIT

■ ORIGINAL KIT PARTS  
PŮVODNÍ DÍLY STAVEBNICE
 ■ PHOTO-ETCHED PARTS  
LEPTANÉ DÍLY
 ■ PARTS TO BE REMOVED  
DÍLY K ODSTRANĚNÍ
 ■ FILL  
TMELIT





For further detail sets look for eduard SS 335 BAC F.1A ; SS 340 BAC F.1A  
(not included in this set)