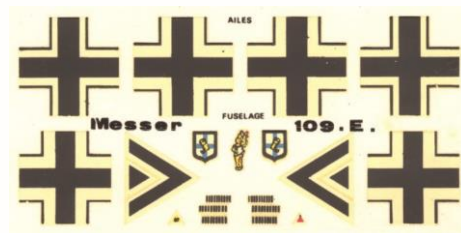


1:72 MESSERSCHMITT Bf 109 E



Heller HUMBROL

MAQUETTE A MONTER • MODEL KIT • MODELL BAUSÄTZ • MAQUETA PARA MONTAR • MODELLO A SCALA • MAQUETTE A MONTER • MODEL



Les décalcomanies présentées respectent les proportions mais ne sont pas à l'échelle du modèle.

Heller

1/72^e

43 pièces

MESSERSCHMITT Bf 109 E

C'est en 1934 que l'équipe de Willy Messerschmitt commença ses travaux d'études pour le célèbre Bf 109, quoique une année auparavant la sortie du Me 108 "Taifun" avait en quelque sorte ouvert la voie.

En 1937, l'appareil possède déjà, à quelques détails près, sa cellule définitive et la guerre d'Espagne, offre à la Luftwaffe naissante, un terrain d'essai inespéré. Ce sera là aussi, que des as comme Adolf Galland, feront leurs premières armes. Au type B de la guerre d'Espagne, succédera un C, un D, pour en arriver au modèle E bien connu. Ce fut le chasseur allemand de la bataille d'Angleterre. Malheureusement, ses réservoirs à essence trop petits, ne lui permettaient guère de s'aventurer trop longtemps au-dessus des îles britanniques, et les pilotes de "109 E" qui firent le plongeon dans la Manche furent nombreux. Le front d'Afrique du Nord en 1941, lui offrira un "second souffle" pendant quelques mois. Son armement se composait en général de 2 mitrailleuses de 7,9 mm, de 2 canons de 20 mm dans les ailes, ainsi qu'un canon de 20 mm tirant au centre de la casserole d'hélice.

CARACTERISTIQUES

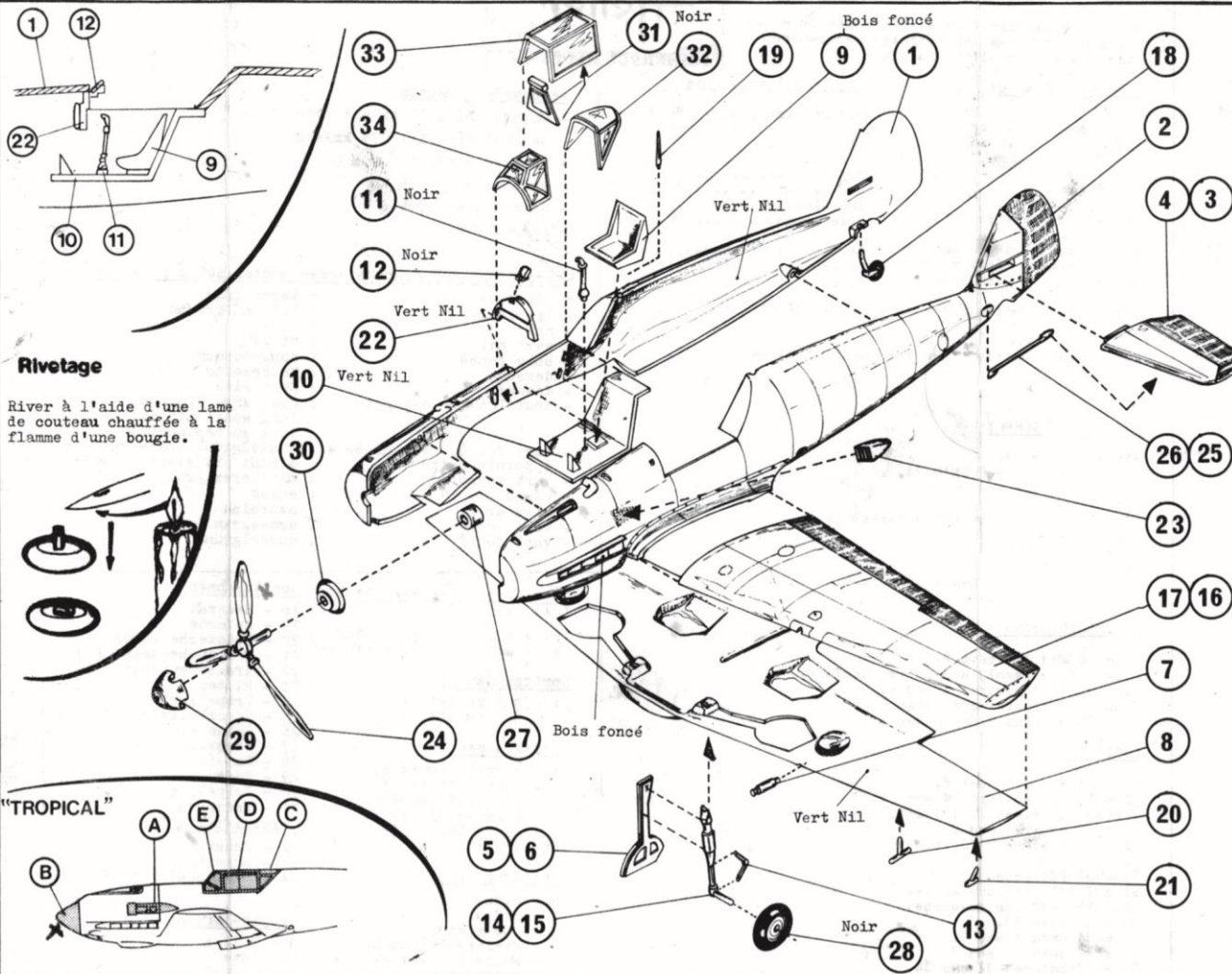
Moteur..... D.B.601 Aa de 1150 cv
 Vitesse..... 575 Km/H
 Plafond..... 11000 m
 Rayon d'action normal: 665 Km
 Envergure : 9,85 m
 Longueur : 8,64 m

Nomenclature

- | | |
|--------------------------|------------------------|
| Grappe 1 | 20 Pitot |
| 1 1/2 fuselage droit | 21 Masse d'aile (2) |
| 2 1/2 fuselage gauche | 22 Planche de bord |
| Grappe 2 | 23 Filtre |
| 3 Empenage droit | 24 Hélice |
| 4 Empenage gauche | 25 Jambe d'empenage D. |
| 5 Volet droit | 26 Jambe d'empenage G. |
| 6 Volet gauche | 27 Bride |
| 7 Canon de 20 mm (2) | 28 Roue (2) |
| 8 Plan inf. | 29 Casserole |
| | 30 Rondelle |
| | 31 Blindage |
| Grappe 3 | Cristal |
| 9 Siège | 32 Verrière AR |
| 10 Plancher | 33 Verrière |
| 11 Manche à balai | 34 Pare-brise |
| 12 VisEUR | Type "Tropical" |
| 13 Triangle de Train (2) | A - Filtre |
| 14 Train D. | B - Casserole |
| 15 Train G. | Cristal |
| 16 1/2 Aile D. | C - Verrière |
| 17 1/2 Aile G. | D - Verrière |
| Grappe 4 | E - Pare-brise |
| 18 Roulette de queue | |
| 19 Antenne | |

Conseils de montage

OUTILLAGE: Si nécessaire, ébarber les pièces à l'aide d'une lime fine. Eliminer sur certaines pièces les petites pastilles rondes qui ont pour but de faciliter le moulage. Utiliser la peinture et les pinceaux HELLER, pour la décoration de votre maquette. Peindre les pièces directement sur la grappe, dégrapper celles-ci à l'aide d'une pince coupante, type pince à ongle ou un stylet. Avant montage, lire attentivement chaque paragraphe.
COLLAGE: Utiliser la colle avec parcimonie. Laisser sécher longuement. Une pièce cassée peut-être recollée.

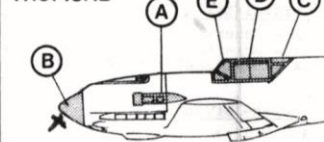


Rivetage

River à l'aide d'une lame de couteau chauffée à la flamme d'une bougie.



"TROPICAL"



Décoration

Peinture HELLER à utiliser

- | |
|----------------------|
| Vert moyen..... 9004 |
| Blanc..... 9005 |
| Alu..... 9008 |
| Noir..... 9010 |
| Vert armée..... 9013 |
| Bois foncé..... 9016 |
| Eleu azur..... 9019 |
| Vert Nil..... 9021 |

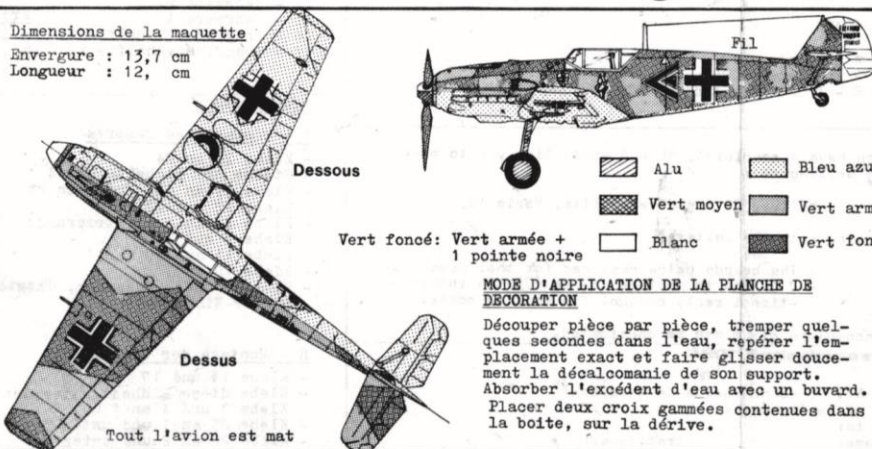
Pour vos teintes mates, utiliser le vernis mat HELLER Réf. 9000

Utilisation du vernis mat

Appliquer le vernis avec un pinceau doux sur une surface sèche, préalablement peinte avec une de nos peintures brillantes.

Dimensions de la maquette

Envergure : 13,7 cm
 Longueur : 12, cm



Tout l'avion est mat

MODE D'APPLICATION DE LA PLANCHE DE DÉCORATION

Découper pièce par pièce, tremper quelques secondes dans l'eau, repérer l'emplacement exact et faire glisser doucement la décalcomanie de son support. Absorber l'excédent d'eau avec un buvard. Placer deux croix gammées contenues dans la boîte, sur la dérive.

Montages

A MONTAGE FUSELAGE

- Coller 29 sur 24
- Enfiler et coller 30 sur 24
- Coller 27 en bout de 24
- Coller 12 sur 22
- Coller 22 dans 1 (centrage)
- Coller 9 sur 10
- Coller 11 sur 10
- Coller 10 dans 1
- Coller 1 contre 2 en emprisonnant l'ensemble hélice

B MONTAGE AILES

- Coller 16 et 17 sur 8
- Coller cet ensemble sous le fuselage
- Coller 3 et 4 contre 1 et 2
- Coller 25 contre 1 et sous 3
- Coller 26 contre 2 et sous 4

C FINITION

- Coller 14 et 15 sous 8
- Coller 13 (2) contre 14 et 15
- Enfiler et river 28 (2) sur 14 et 15
- Coller 18 sous 1 et 2
- Coller 23 contre 2 (gravure)
- Coller 20 sous 8
- Coller 21 (2) sous 8
- Coller 7 (2) dans les ailes
- Coller 19 sur la carlingue
- Coller 31 dans 33
- Coller 34 sur 1 et 2
- Coller 32 sur 1 et 2
- Coller 33 entre 32 et 34

"TROPICAL"

- Coller A à la place de 23
- Coller B à la place de 29
- Coller C - D - E à la place de 32, 33, 34

IMPORTANT

HELLER vous prie, en cas de réclamation, de bien vouloir la commenter par lettre adressée à:

HELLER, 58 rue d'Hauteville
 PARIS Xe,

en joignant à cette lettre:

- Le talon ci-dessous réservé à cet effet.
- F.2,00 en timbres poste pour frais d'expédition.

Toute réclamation incomplète ne pourra être prise en considération.

Messerschmitt Bf109 E

1/72

DOSSIER N°

(ne rien inscrire dans ce cadre)

N° DES PIÈCES INCRIMINÉES: _____

(Ecrire en lettre d'imprimerie)

EXPEDIER à .

NOM: _____ Pré: _____

RUE: _____

VILLE: _____

DEPARTEMENT N° _____