

Instruction

模型拼裝說明書

1:32 Scale



**KITTY
HAWK**

Mirage 2000 D/N



1:32 法國“幻影”2000 D/N雙座戰鬥機



淘宝展示店

kittyhawkmodel@vip.sina.com
elitetorn@126.com

KH32022

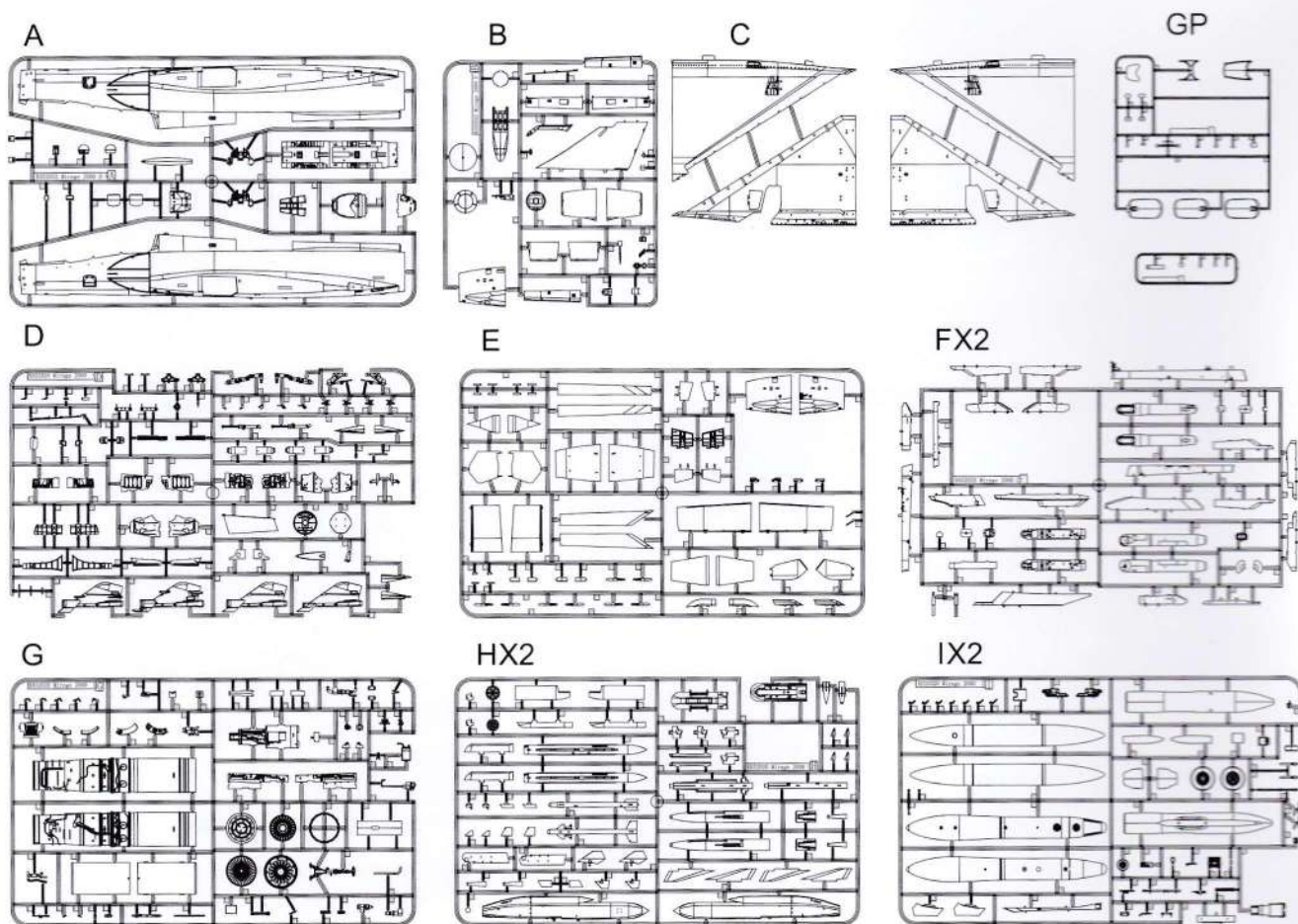
READ BEFORE ASSEMBLY

在組合您的模型之前，請充分閱讀本冊說明書。組合模型您需要如下物品（需另購）：模型膠水；一把模型鉗或一把用于將零件從框架上切下的模型筆刀。筆刀同樣可以用來修整零件的合模線。祝您制作愉快！

Before assembling your model kit, read through these instructions carefully. To assemble this kit, you will need Plastic glue (not included). A pair of side cutter or a sharp modelling knife is required for removing parts from the frame. Plastic mold lines can be removed with the modelling knife.

-  **請注意**
Special instructions
-  **隨愛好選擇**
Optional
-  **組合完成**
Finished Assembly
-  **彎曲**
Bend
-  **制作兩組**
Make Two
-  **鉆孔**
Make Hole
-  **塗色**
Painting
-  **無需膠粘**
Do Not Cement
-  **切除**
Cut
-  **對側**
Opposite

部品图 Part



《水贴纸A》
Decal A



《水贴纸B》
Decal B



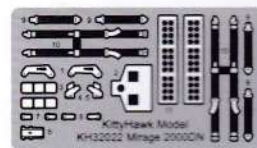
《树脂零件》
RESIN PART

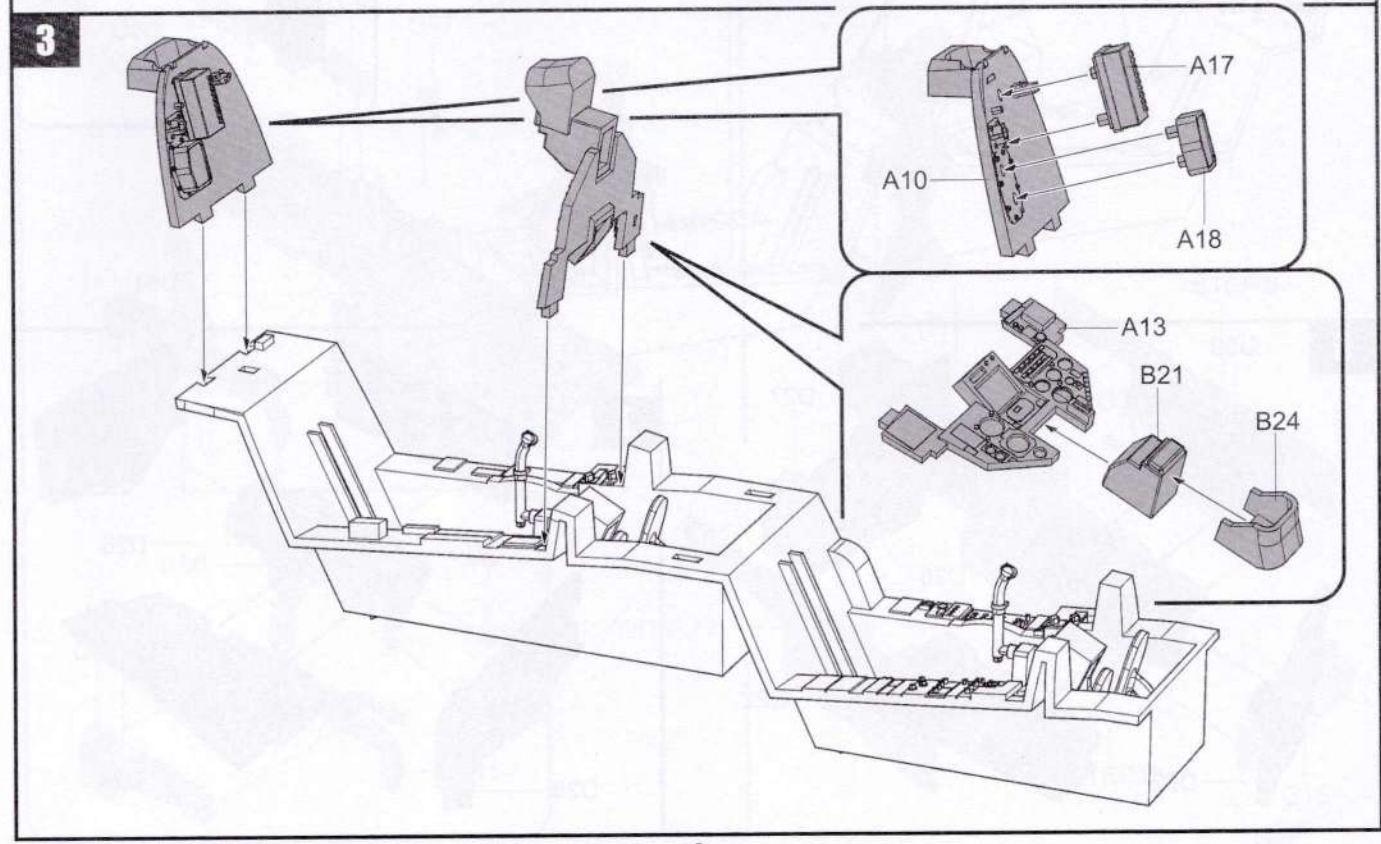
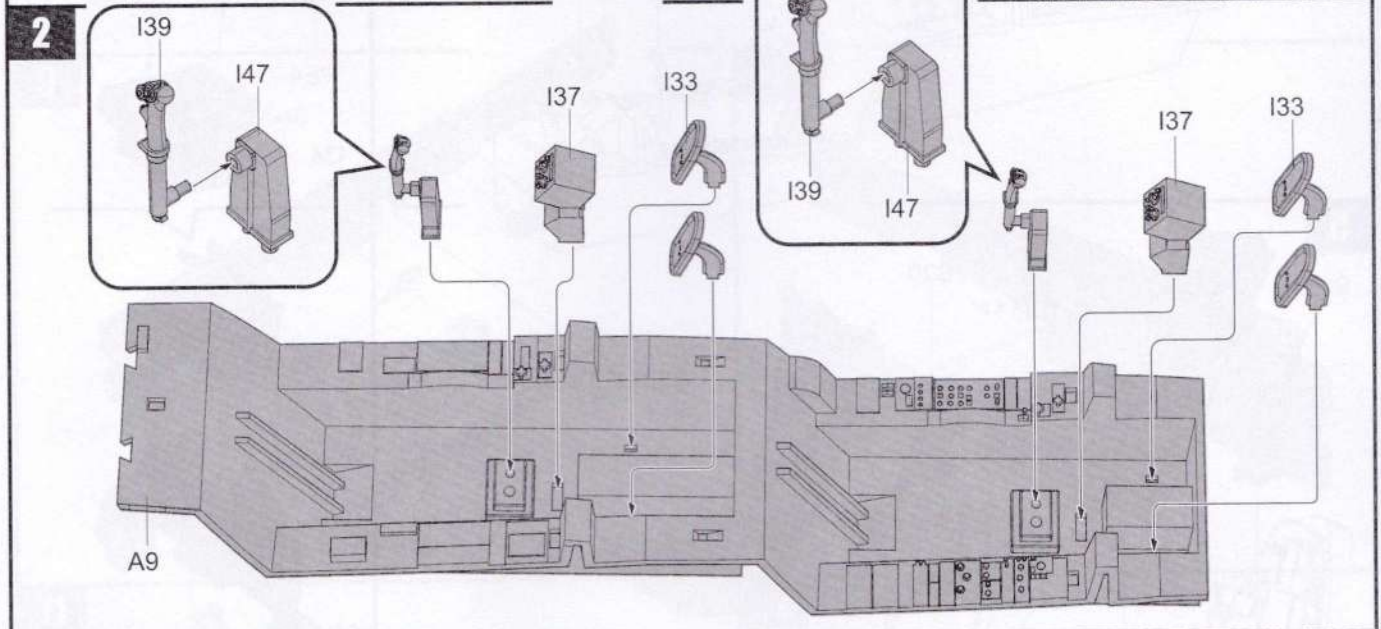
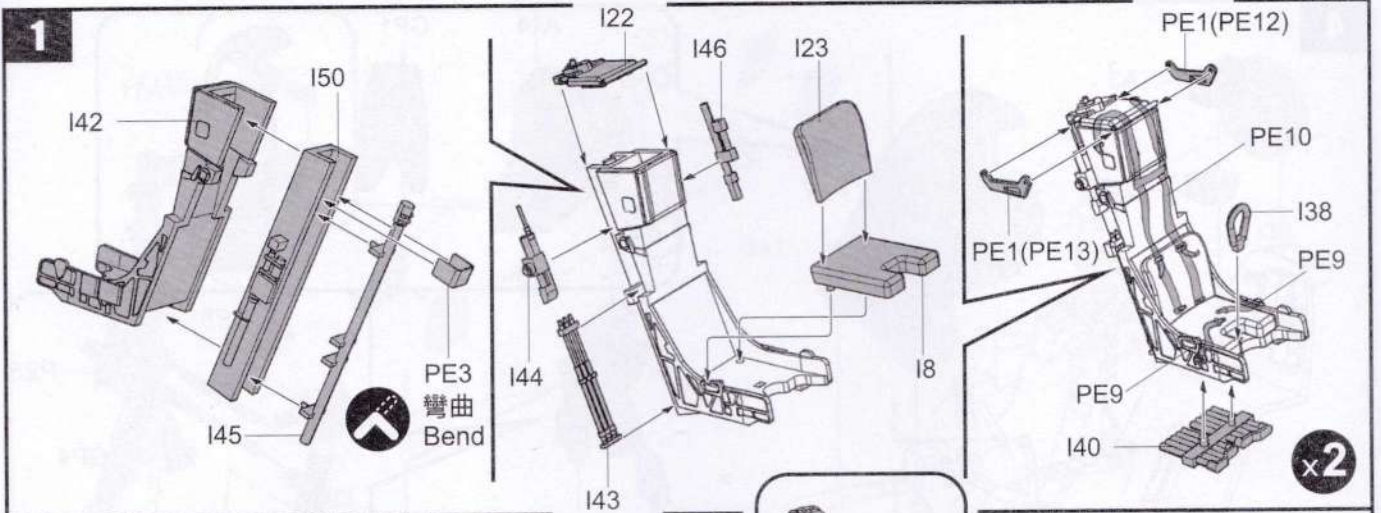


《水贴纸C》
Decal C

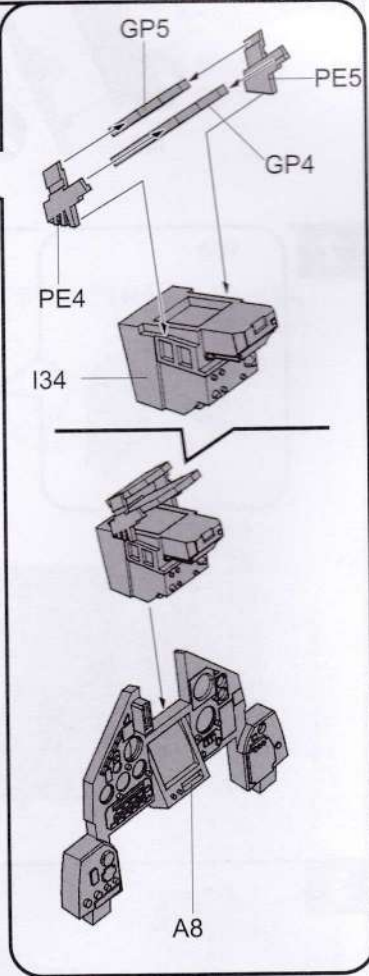
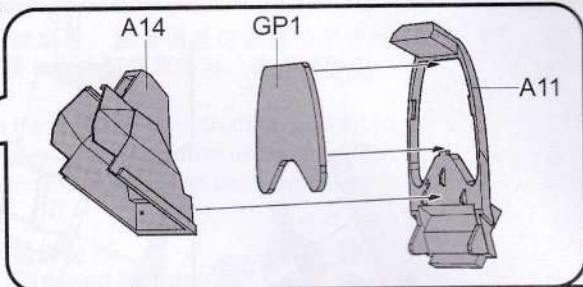
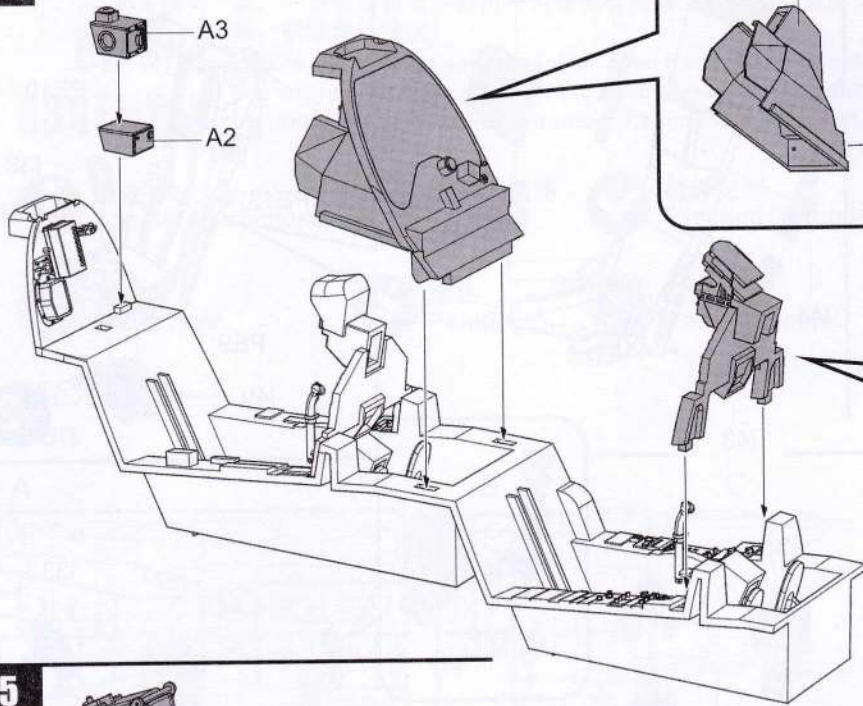


《蚀刻片》
PE

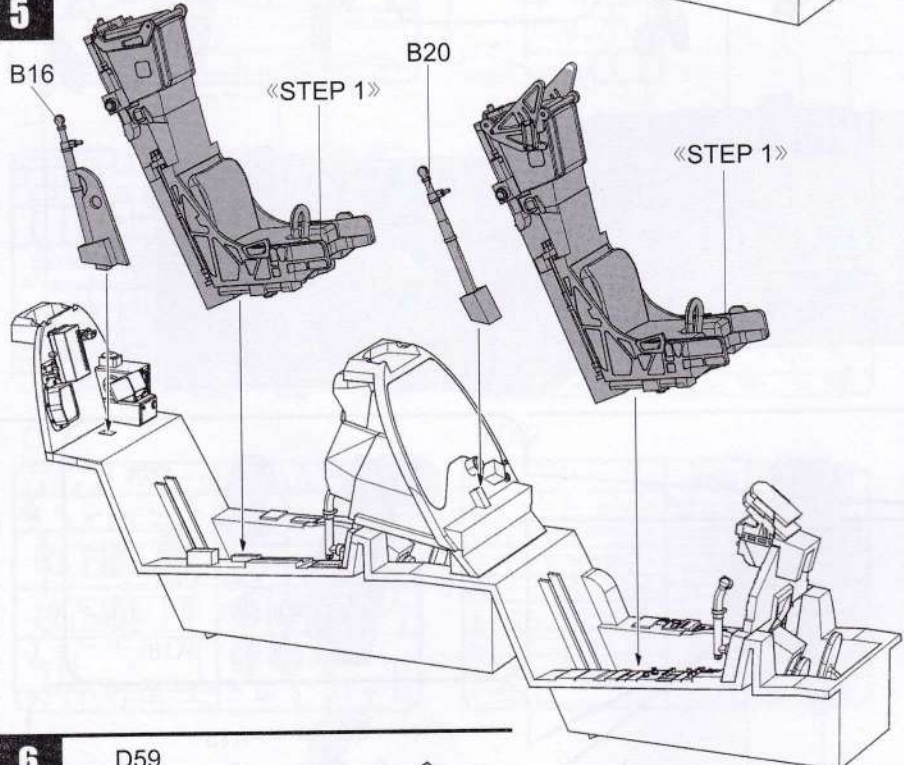




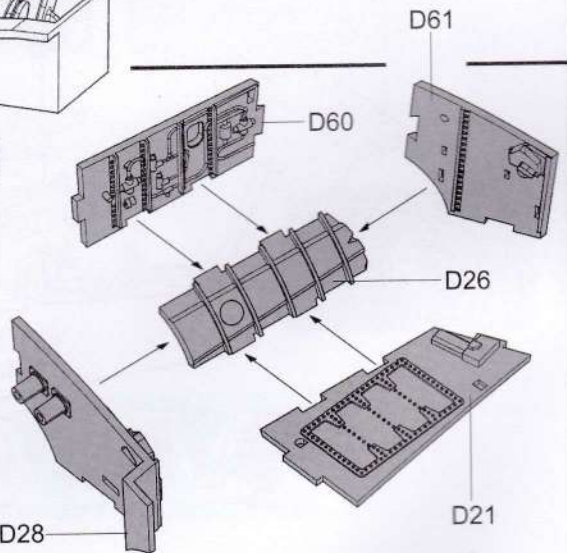
4



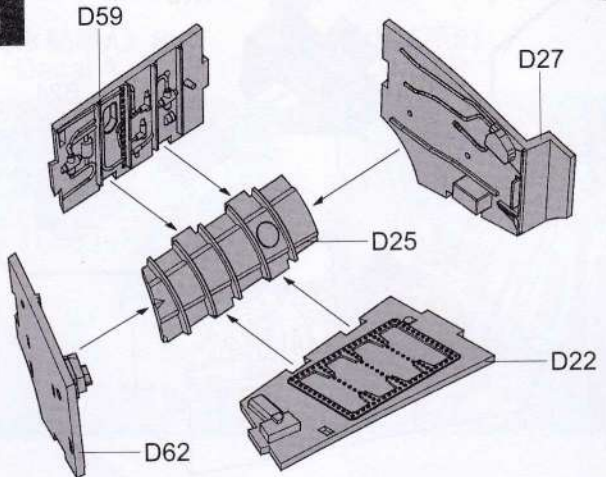
5

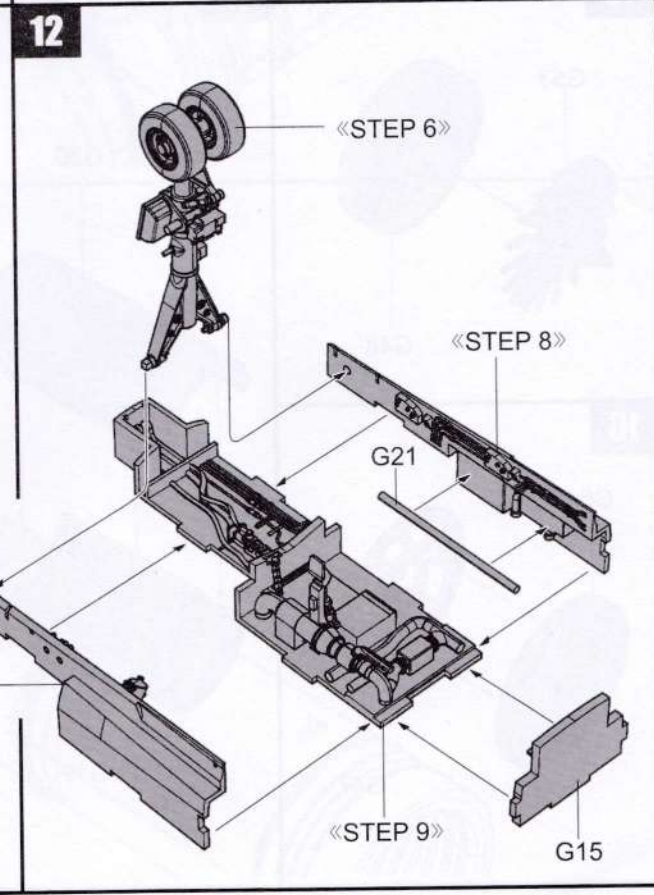
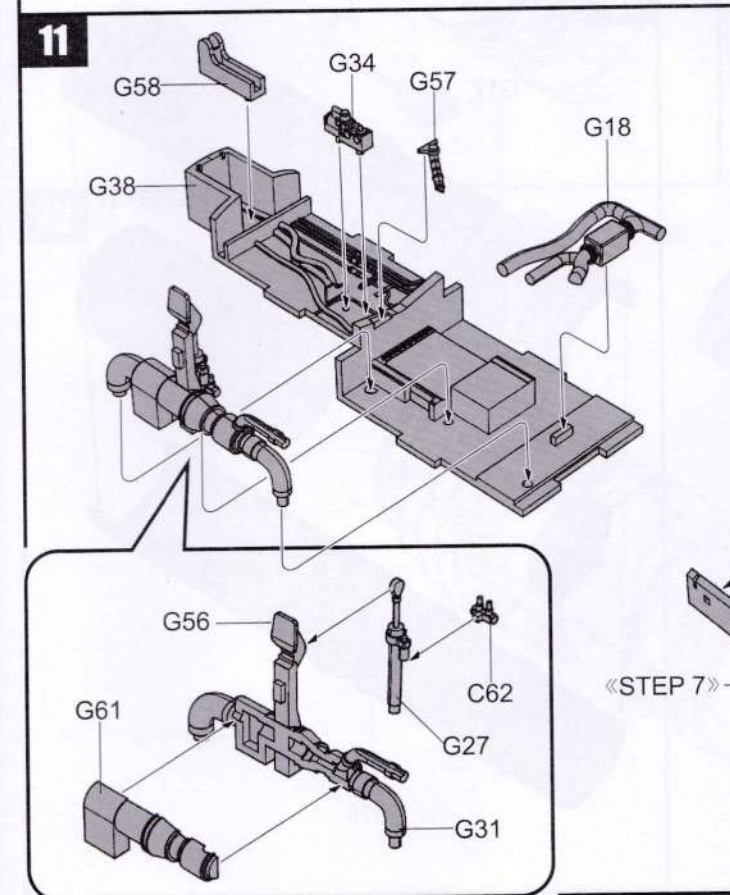
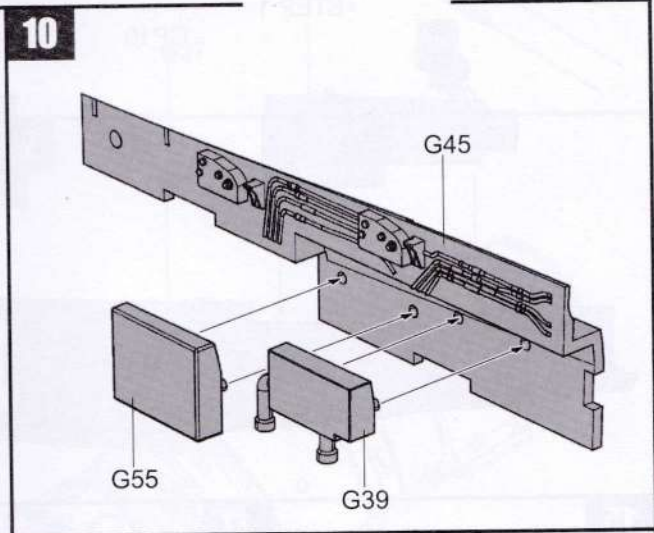
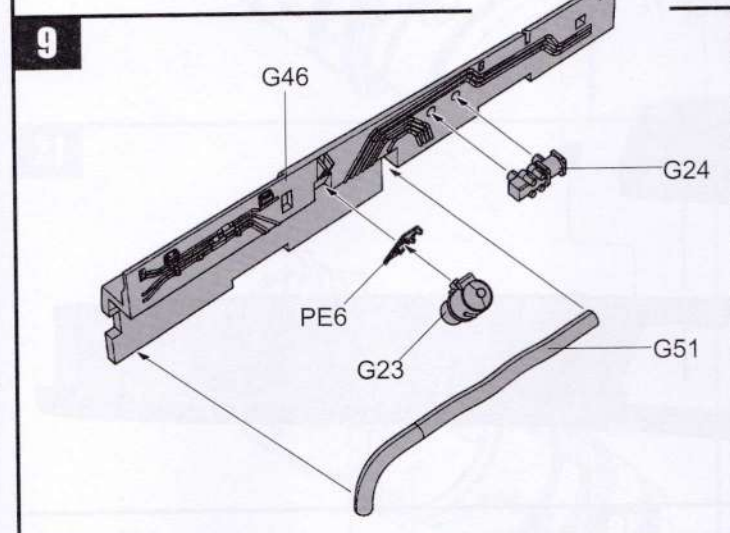
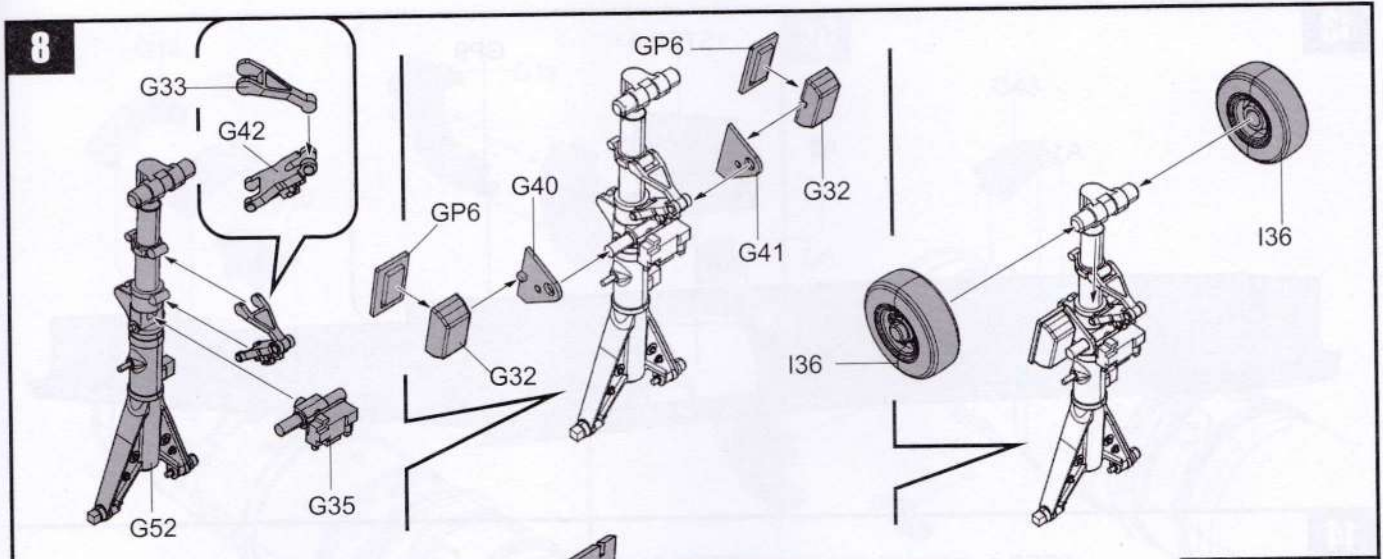


7

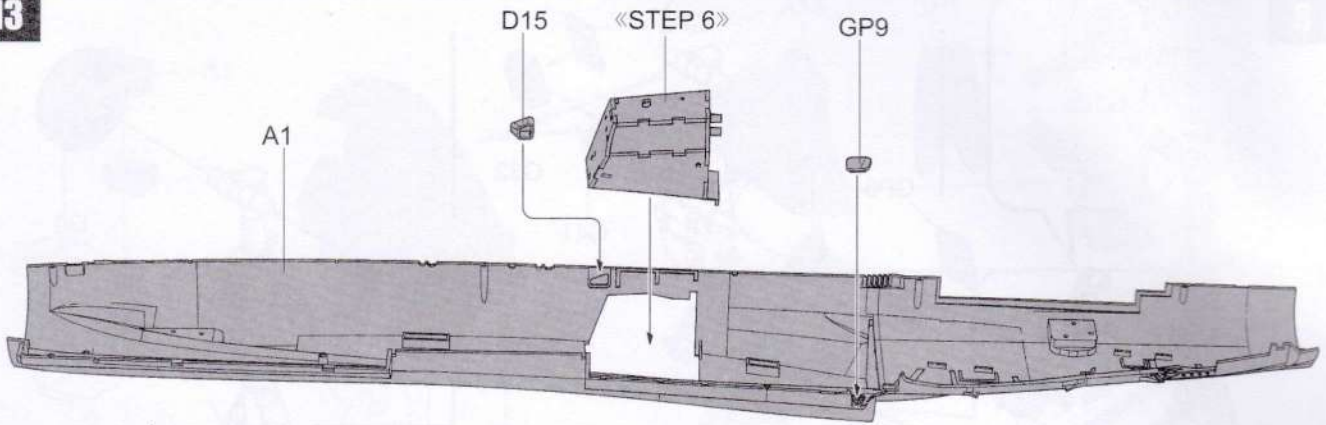


6

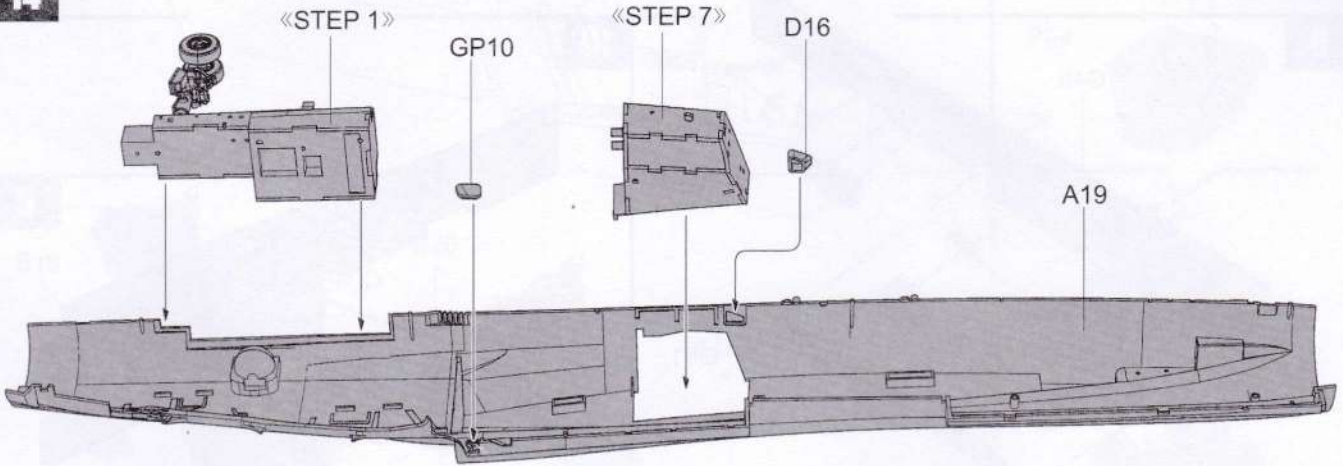




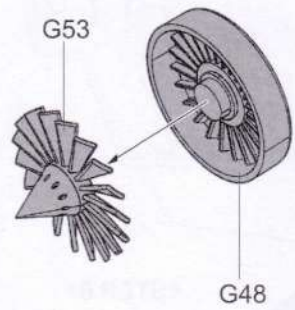
13



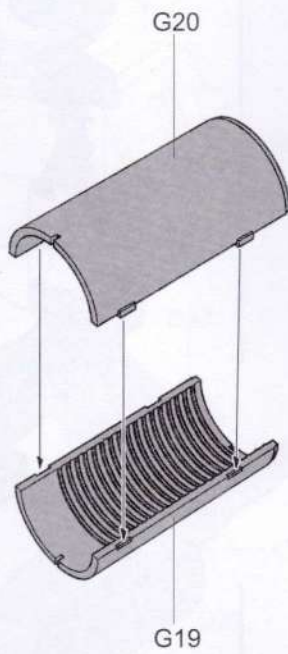
14



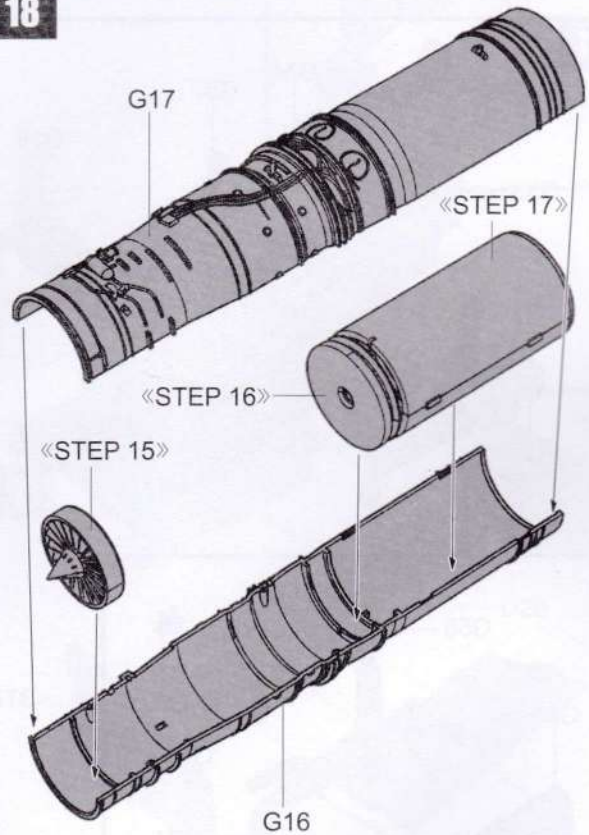
15



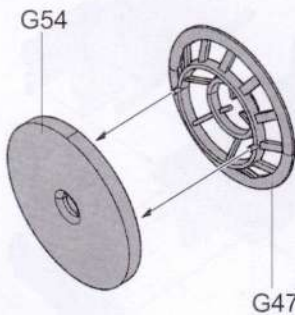
17



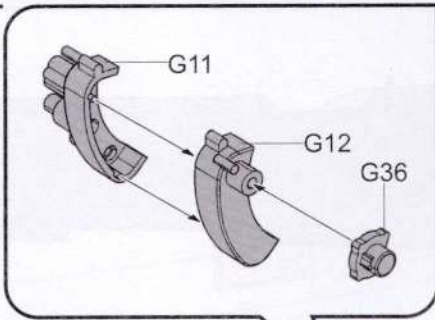
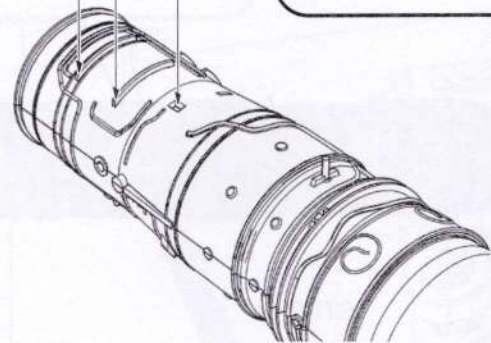
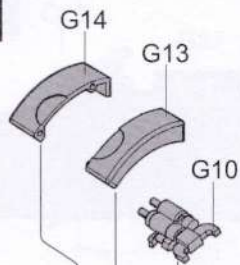
18



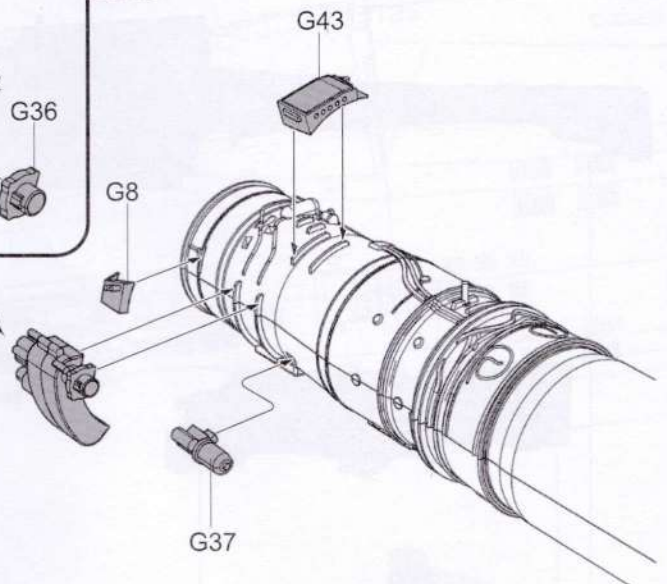
16



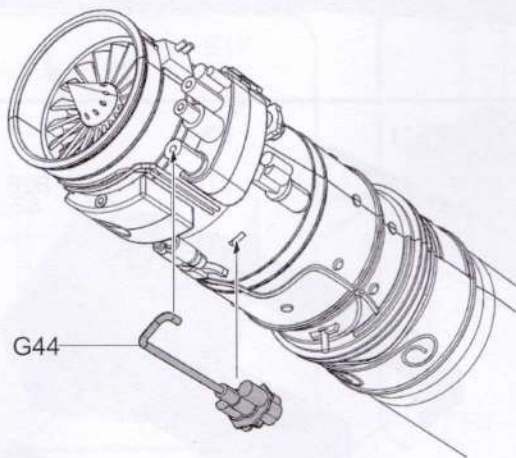
19



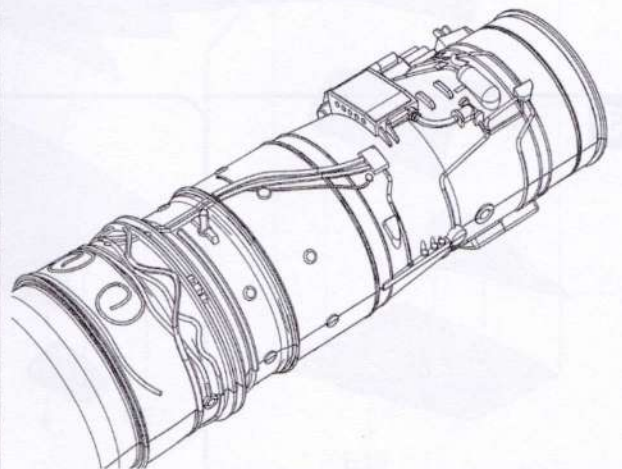
20



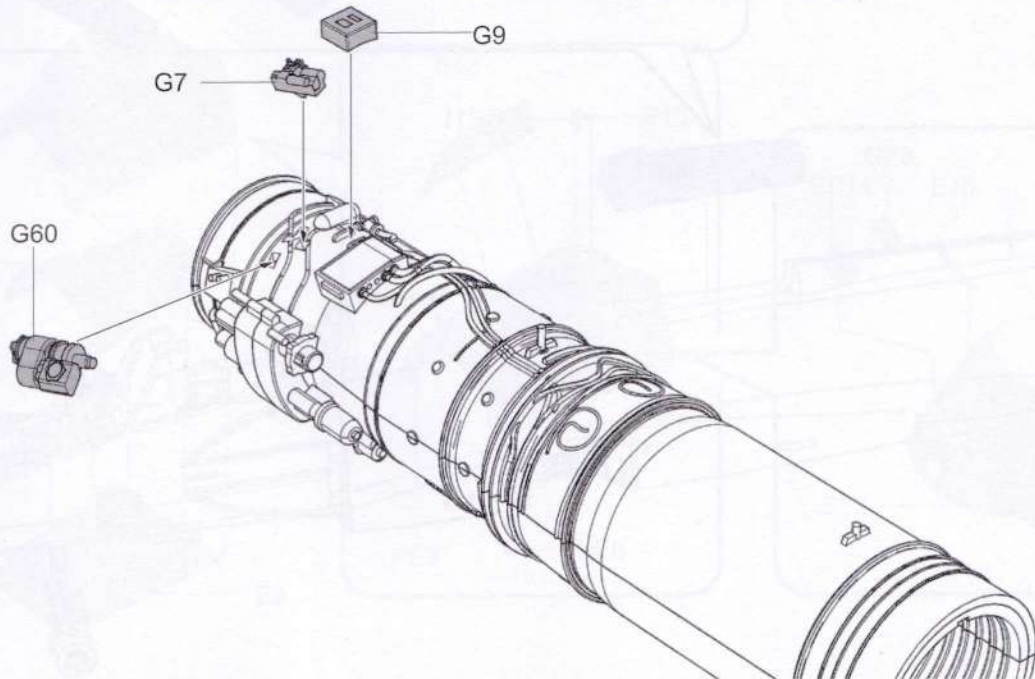
21



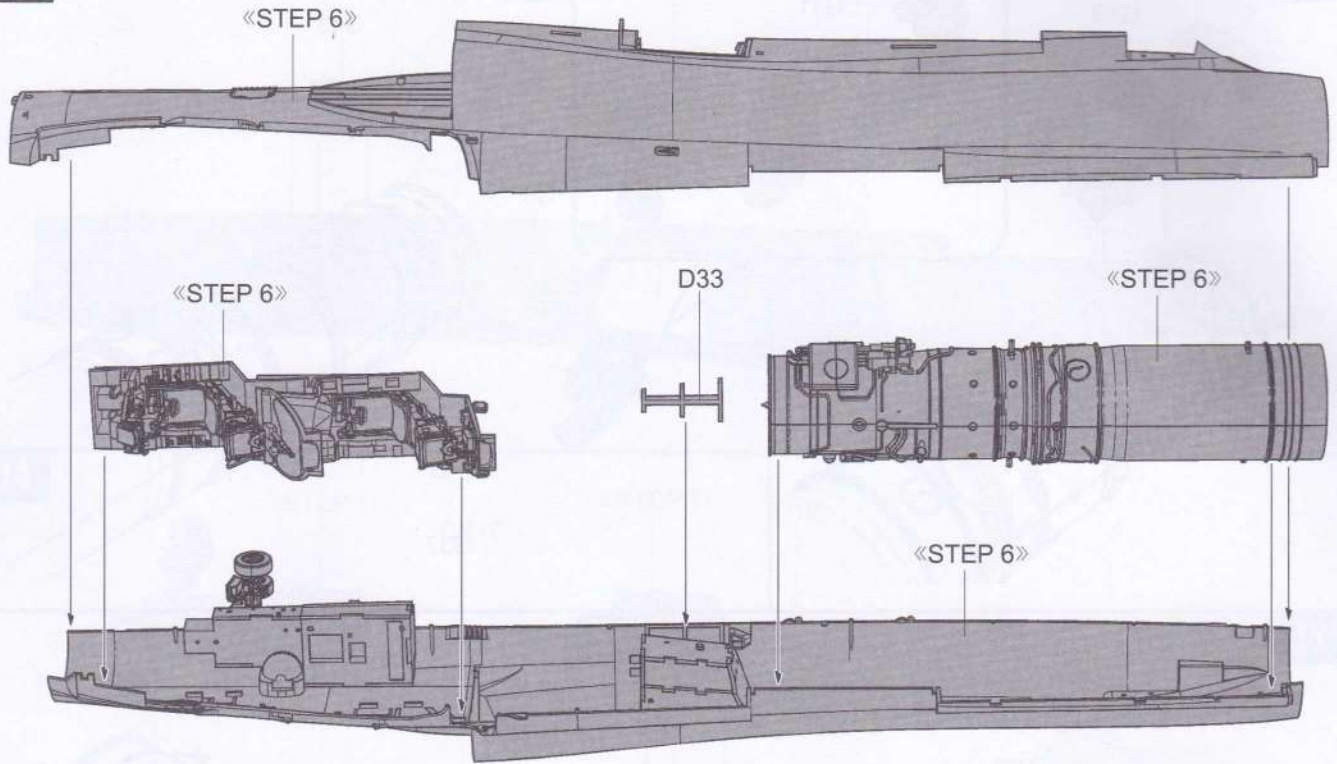
22



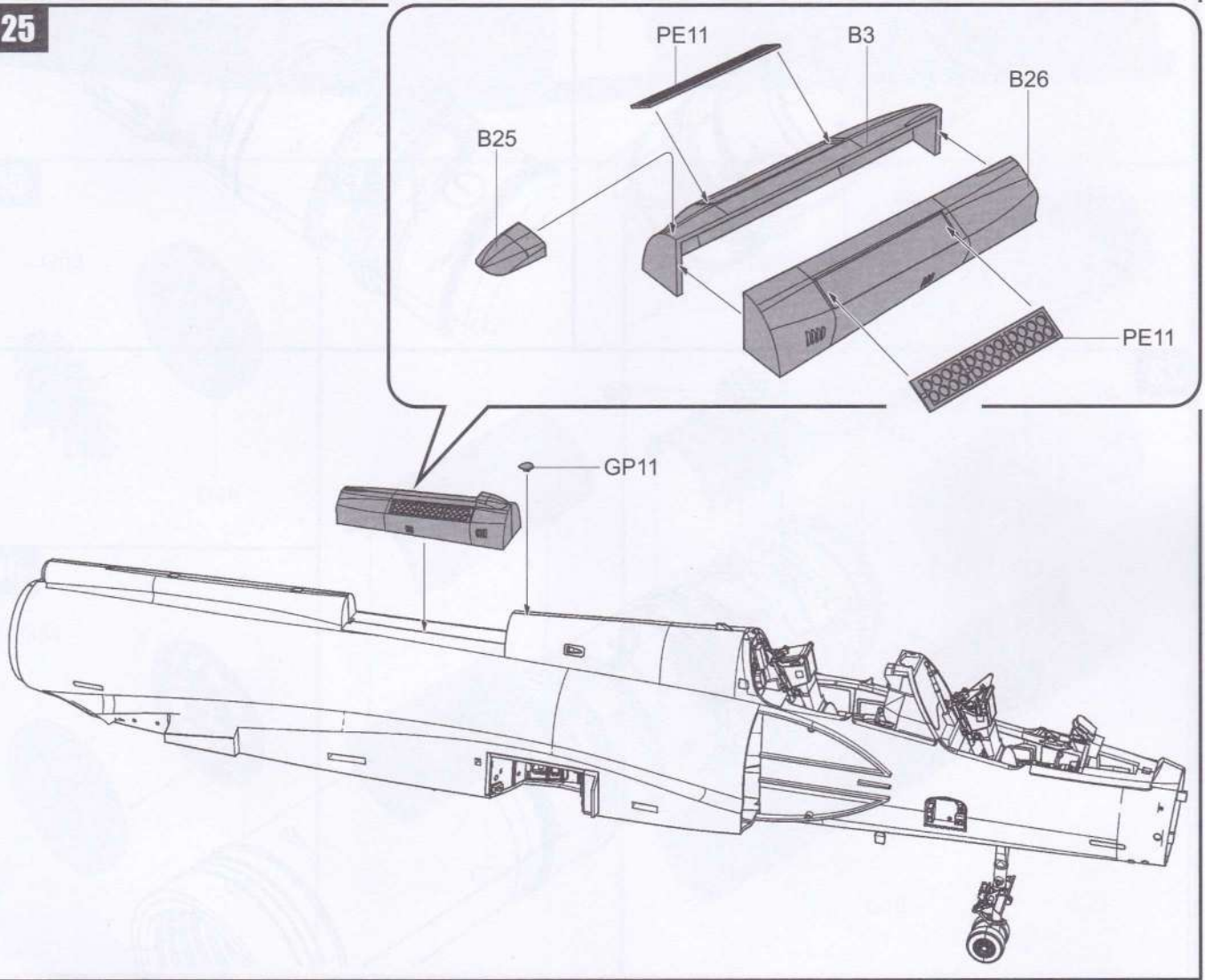
23



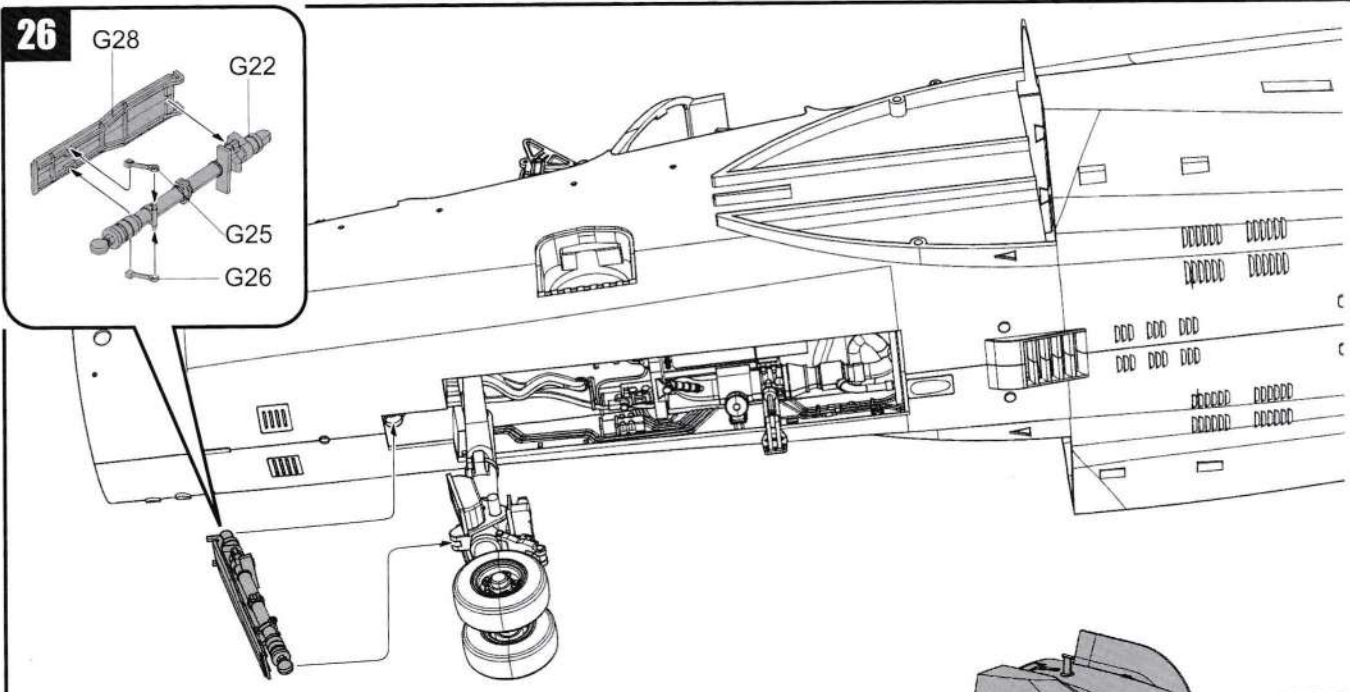
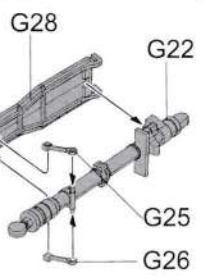
24



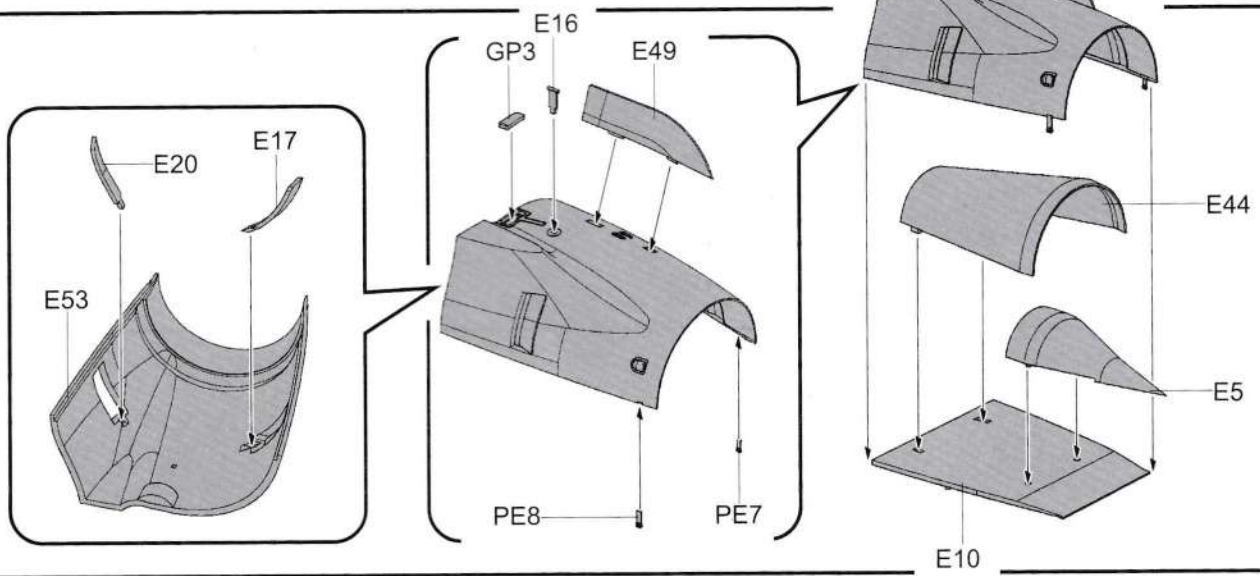
25



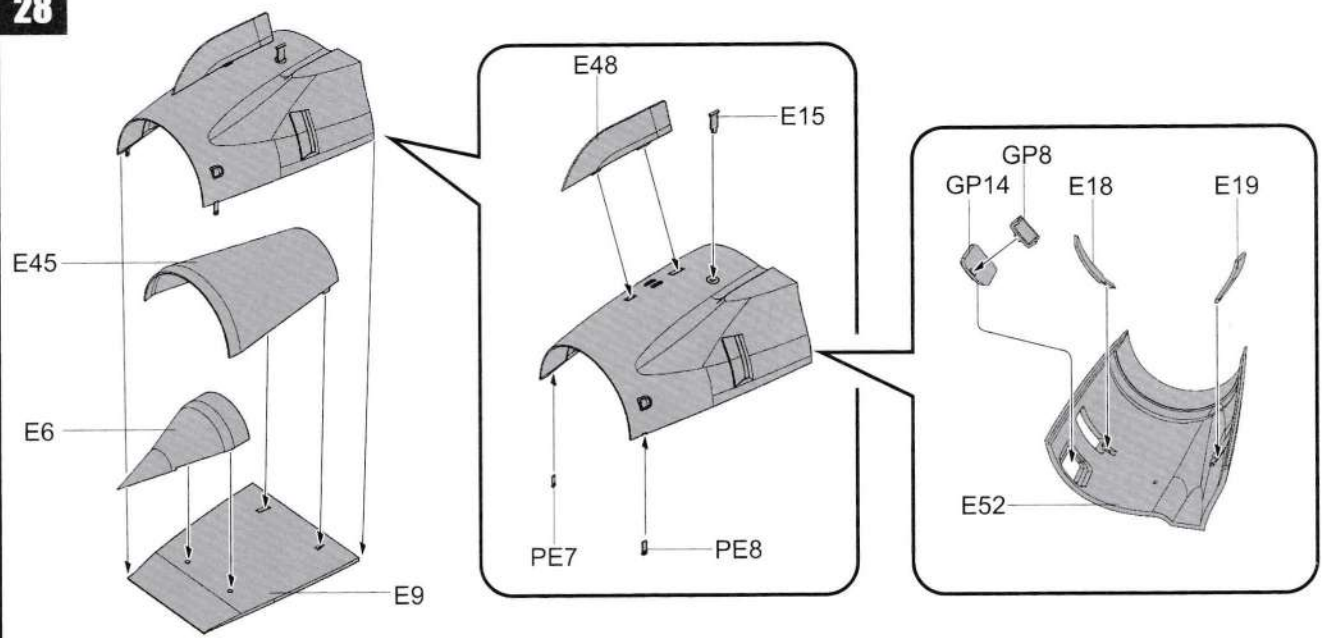
26



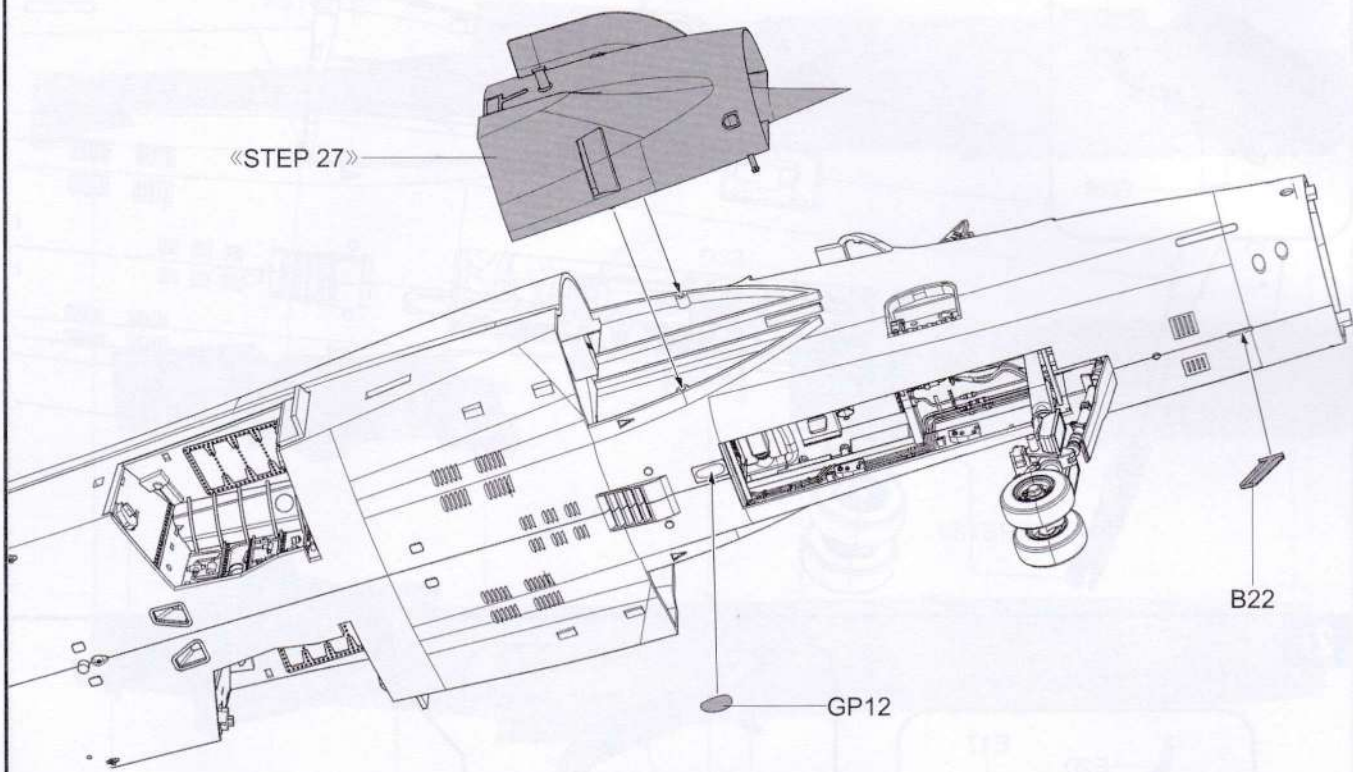
27



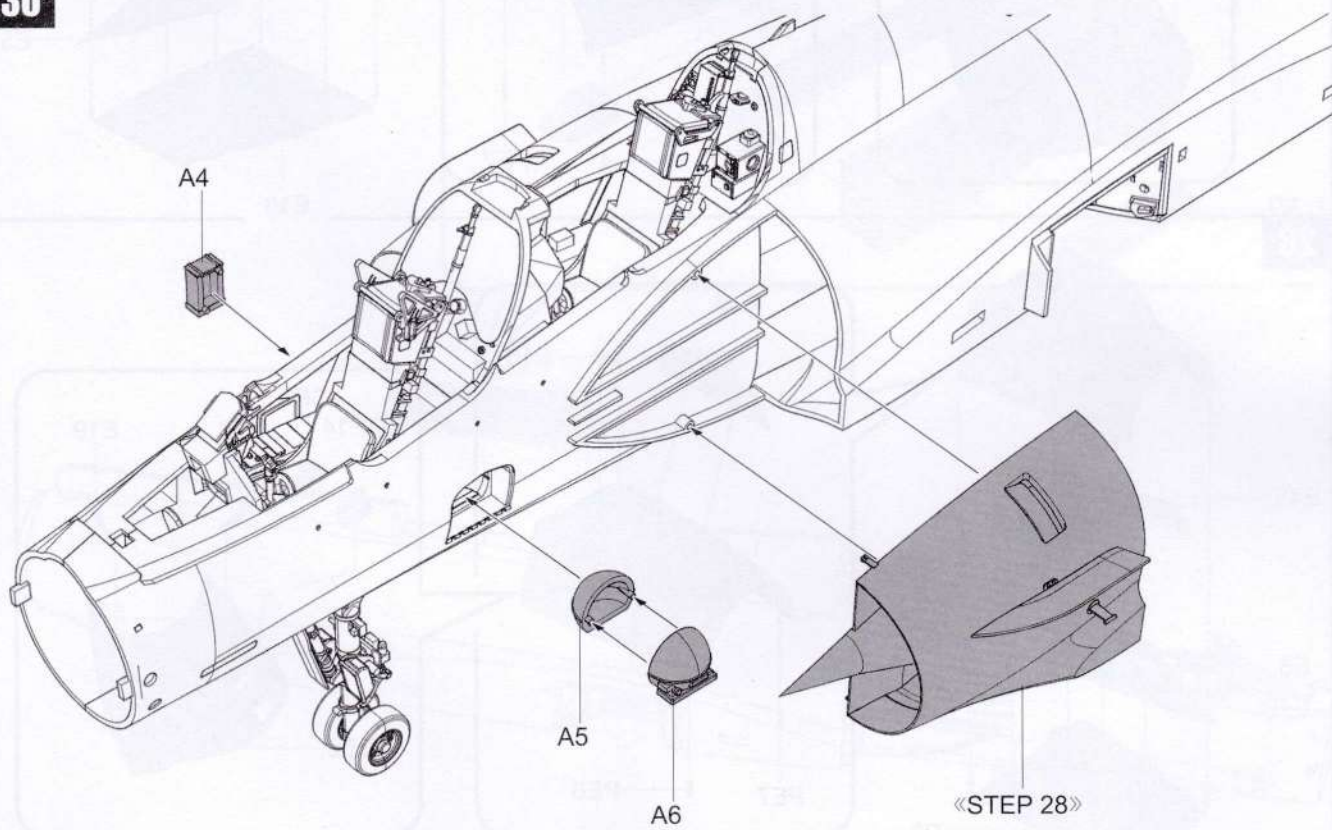
28



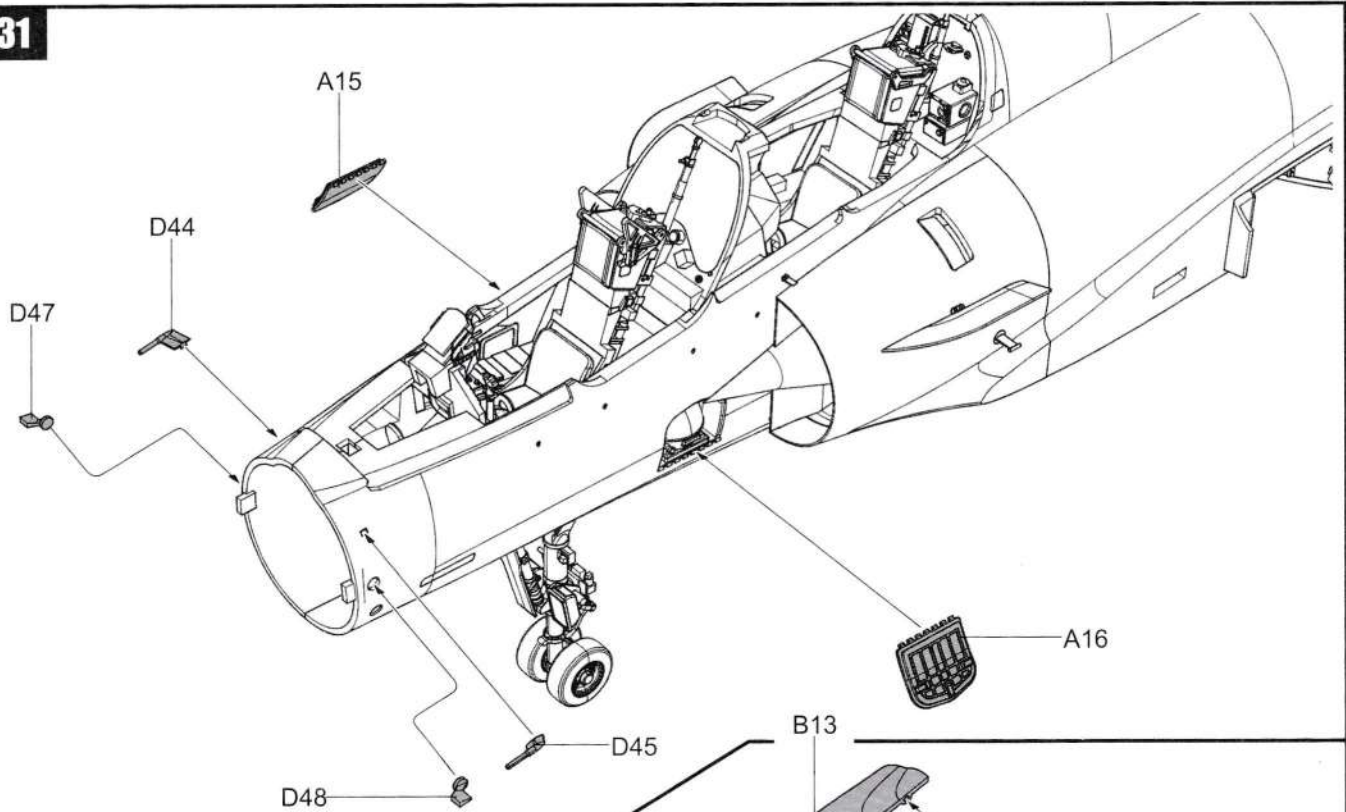
29



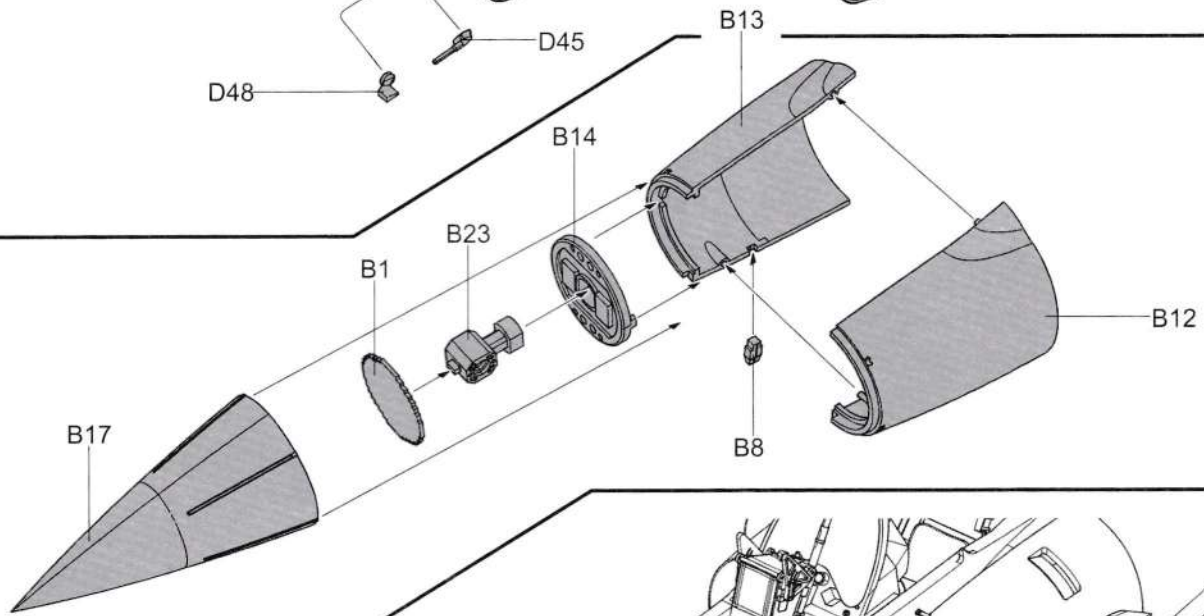
30



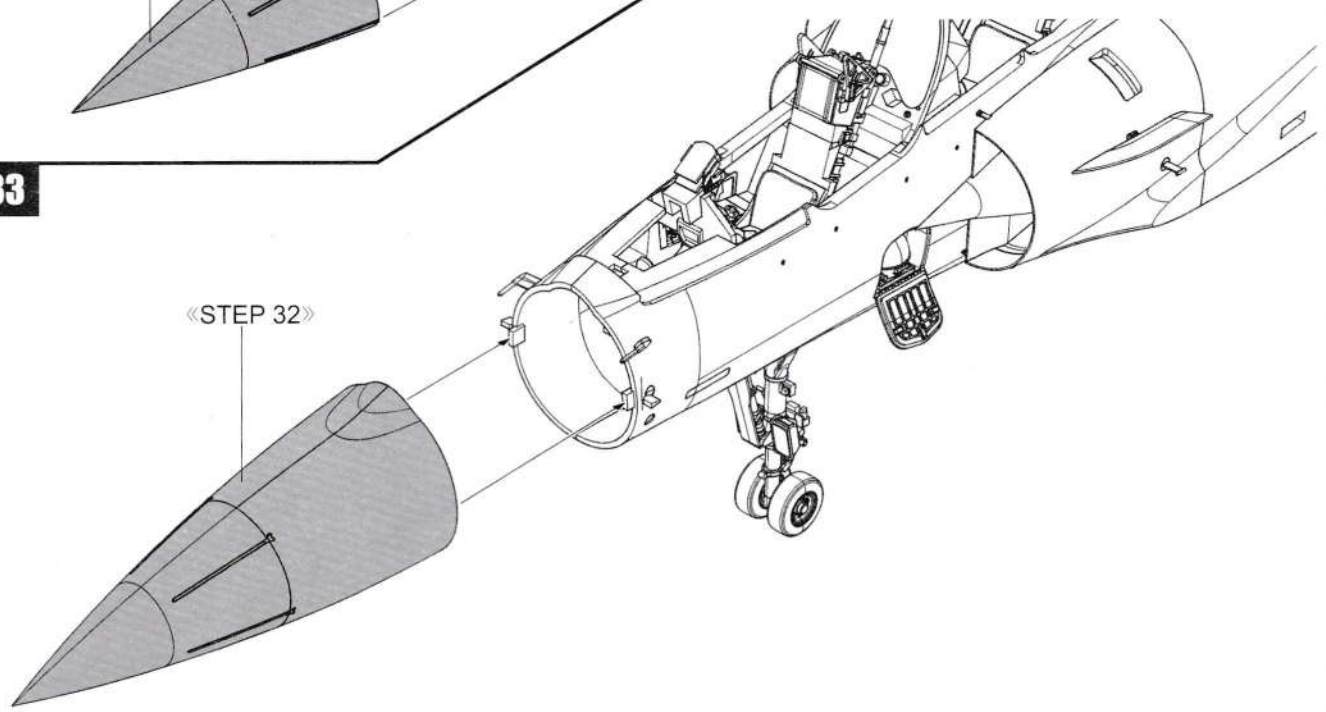
31



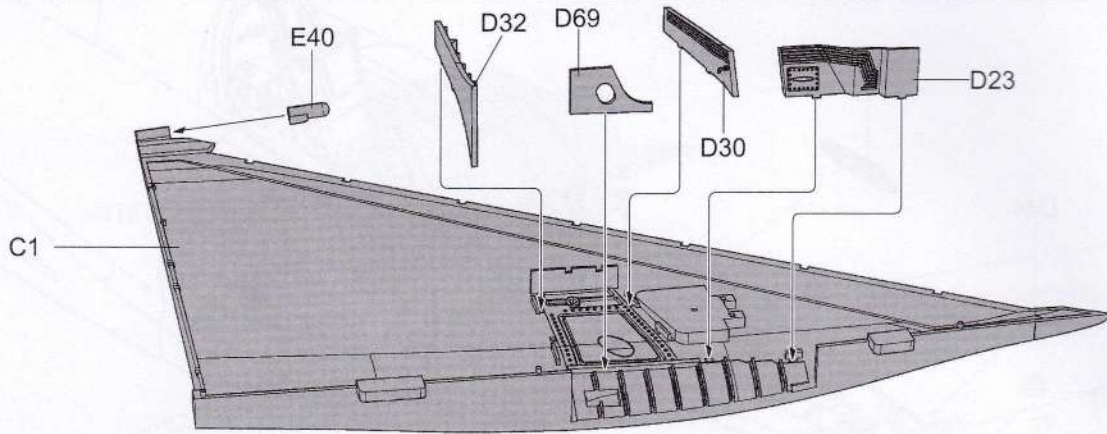
32



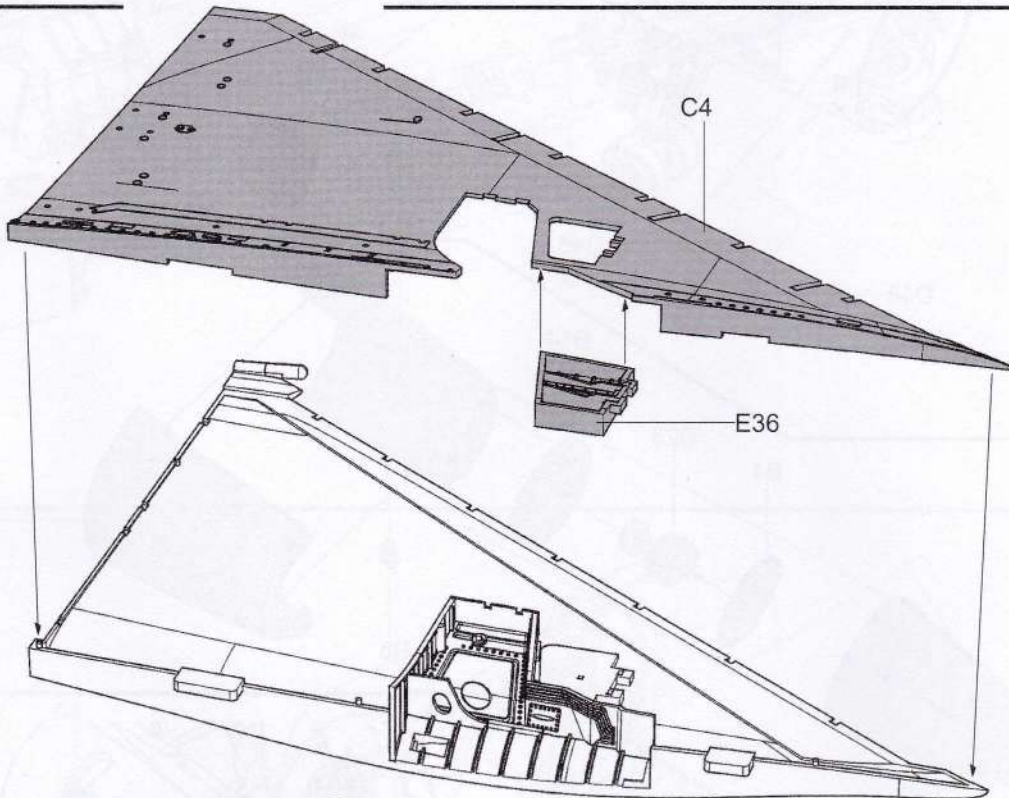
33



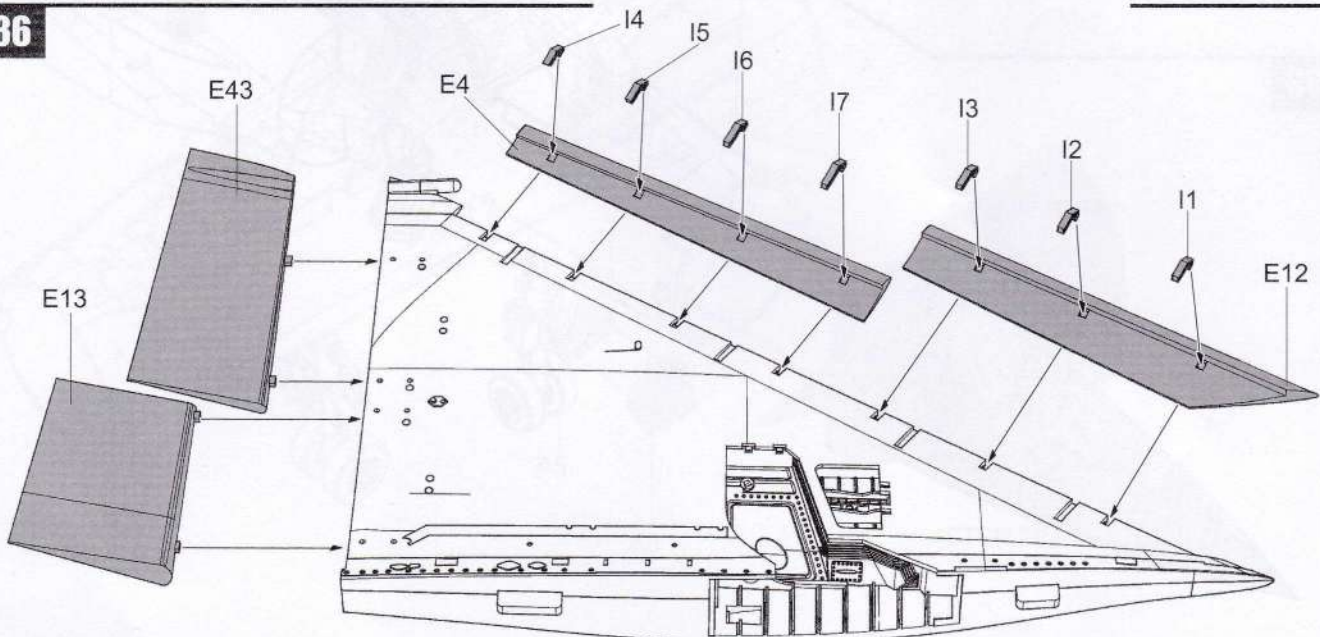
34



35



36

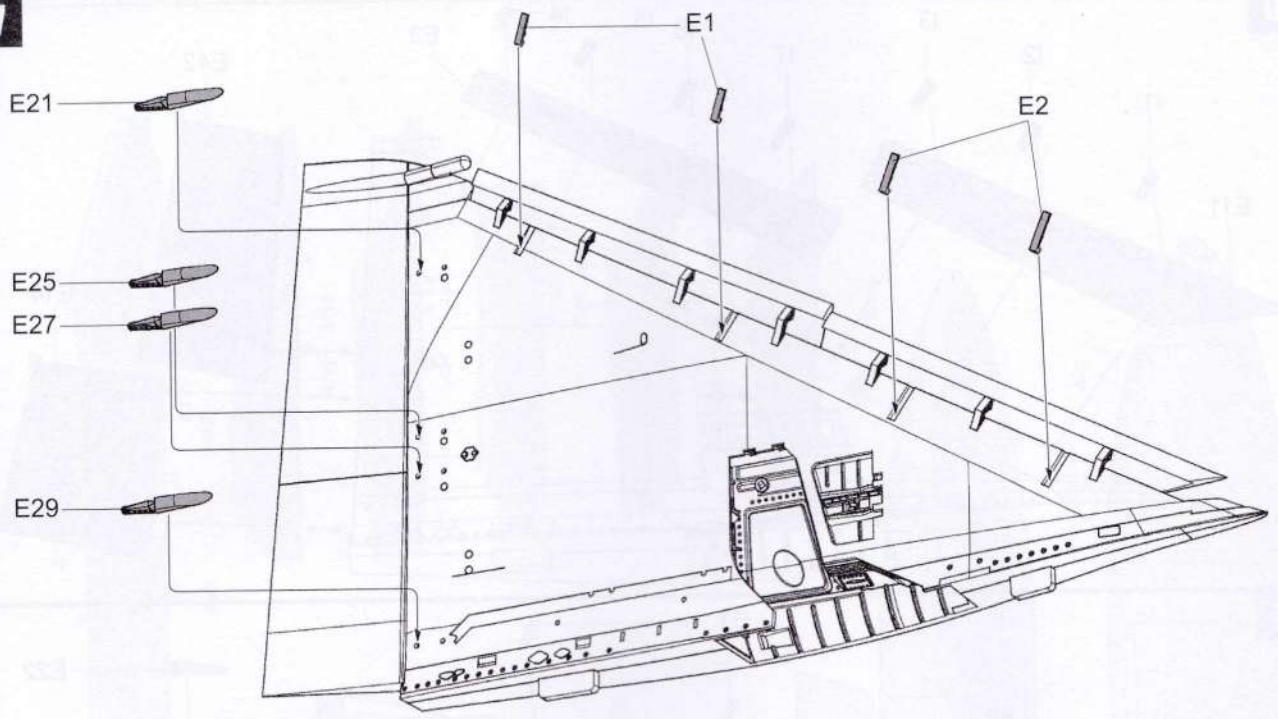


37

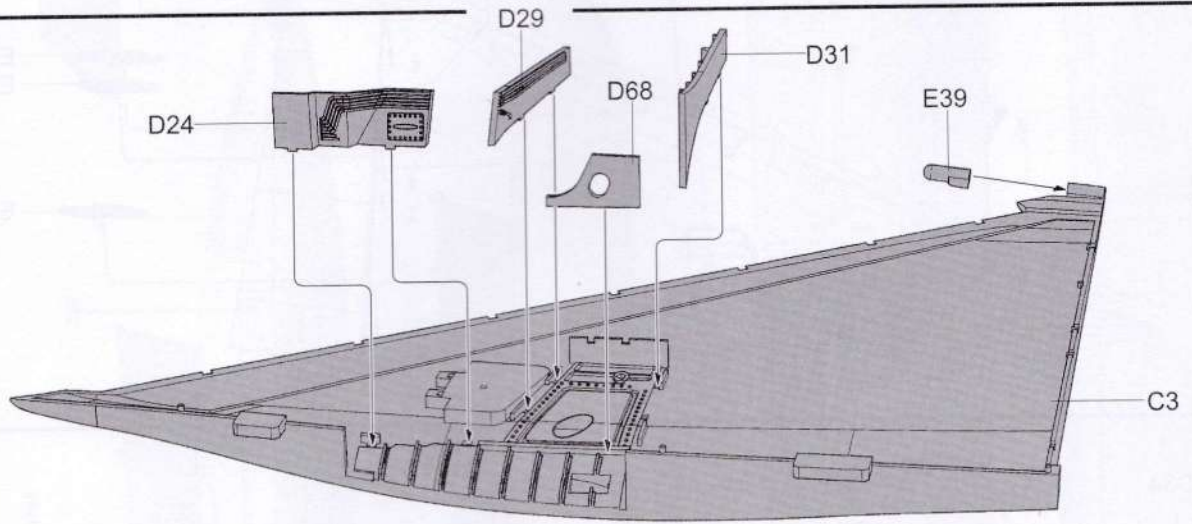
38

39

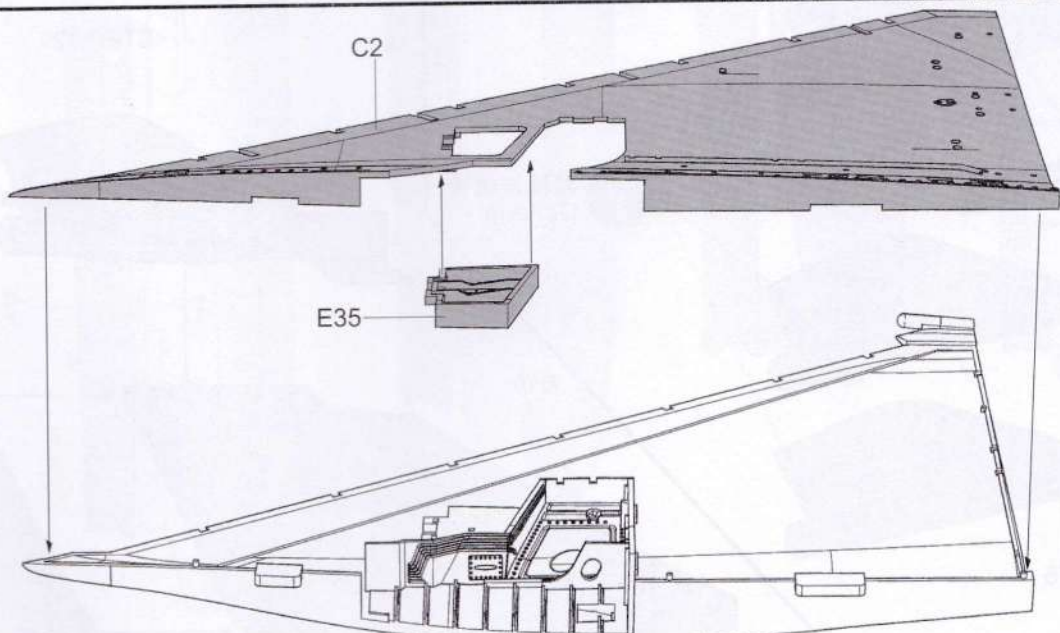
37



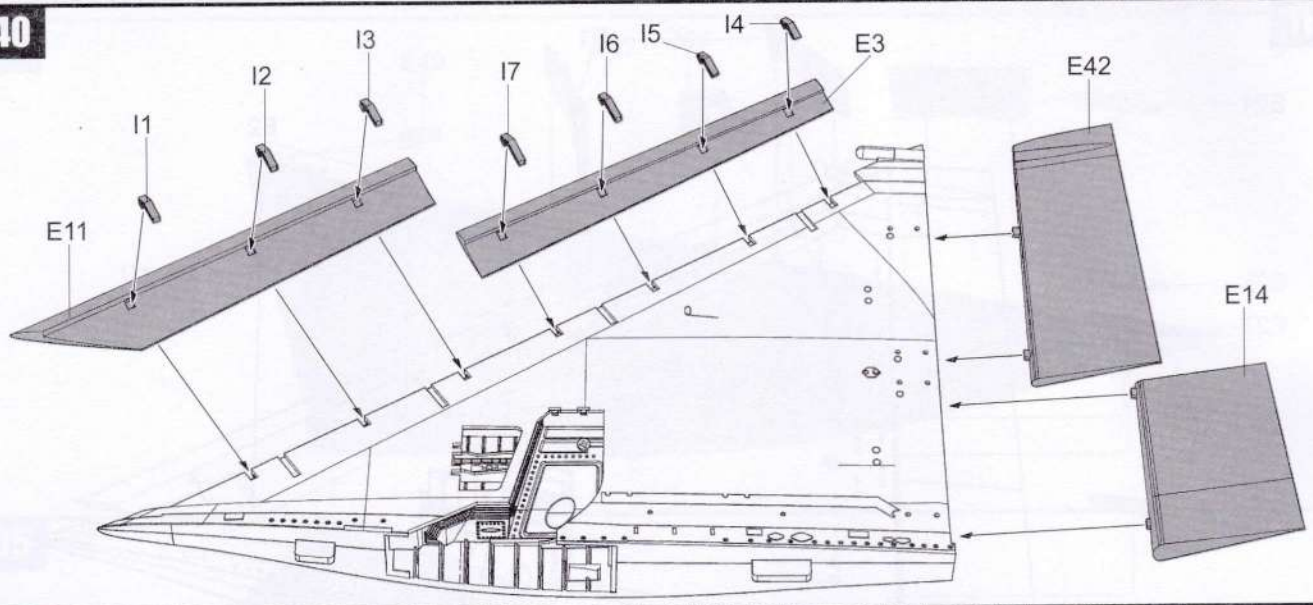
38



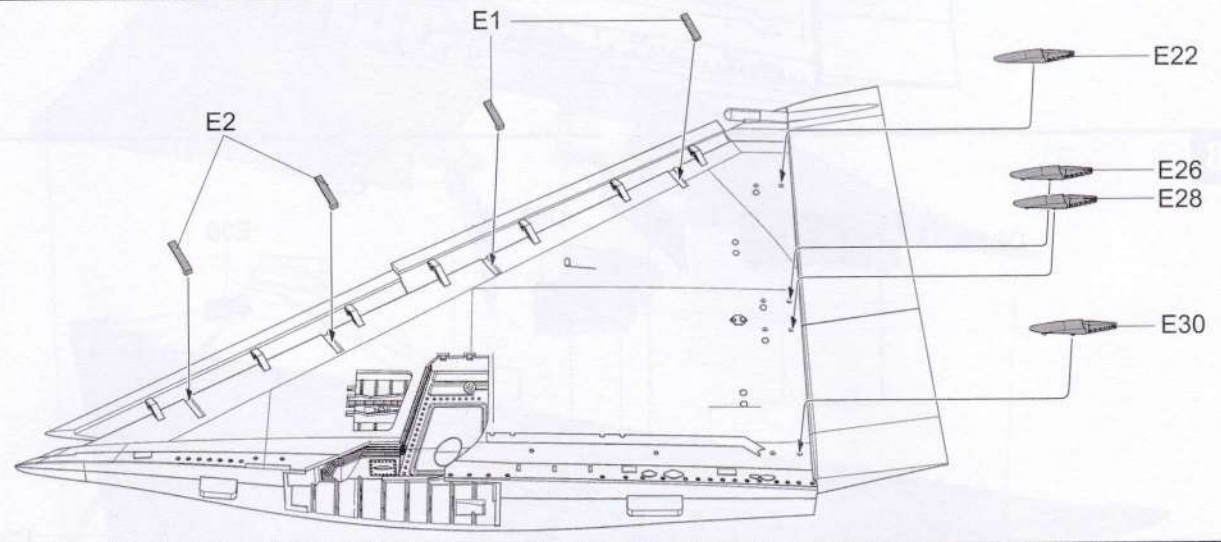
39



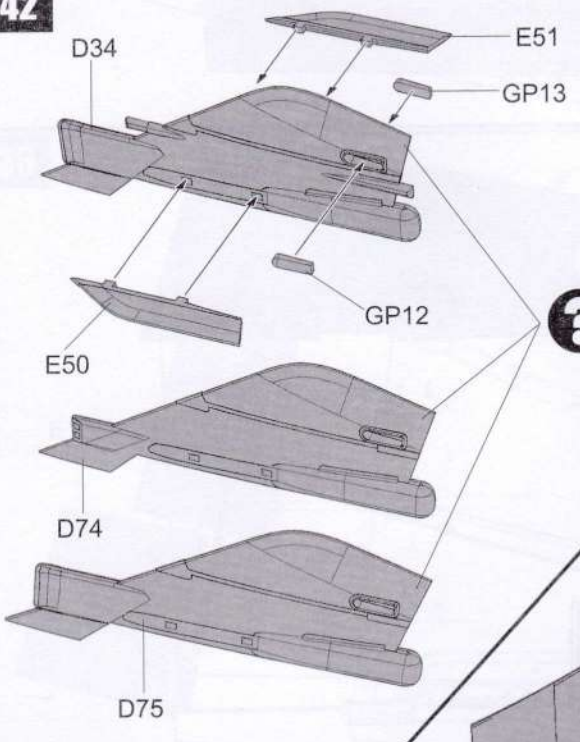
40



41

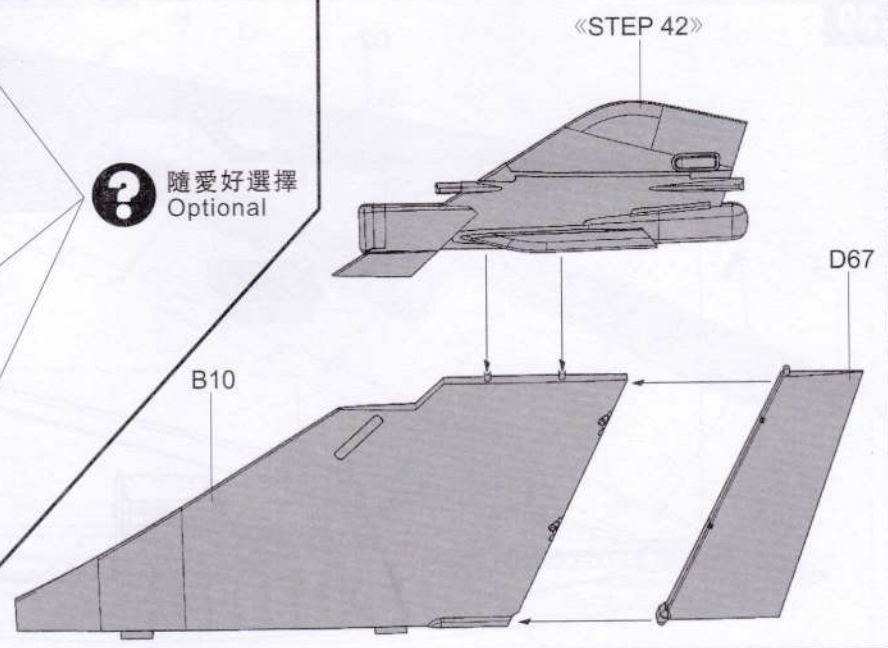


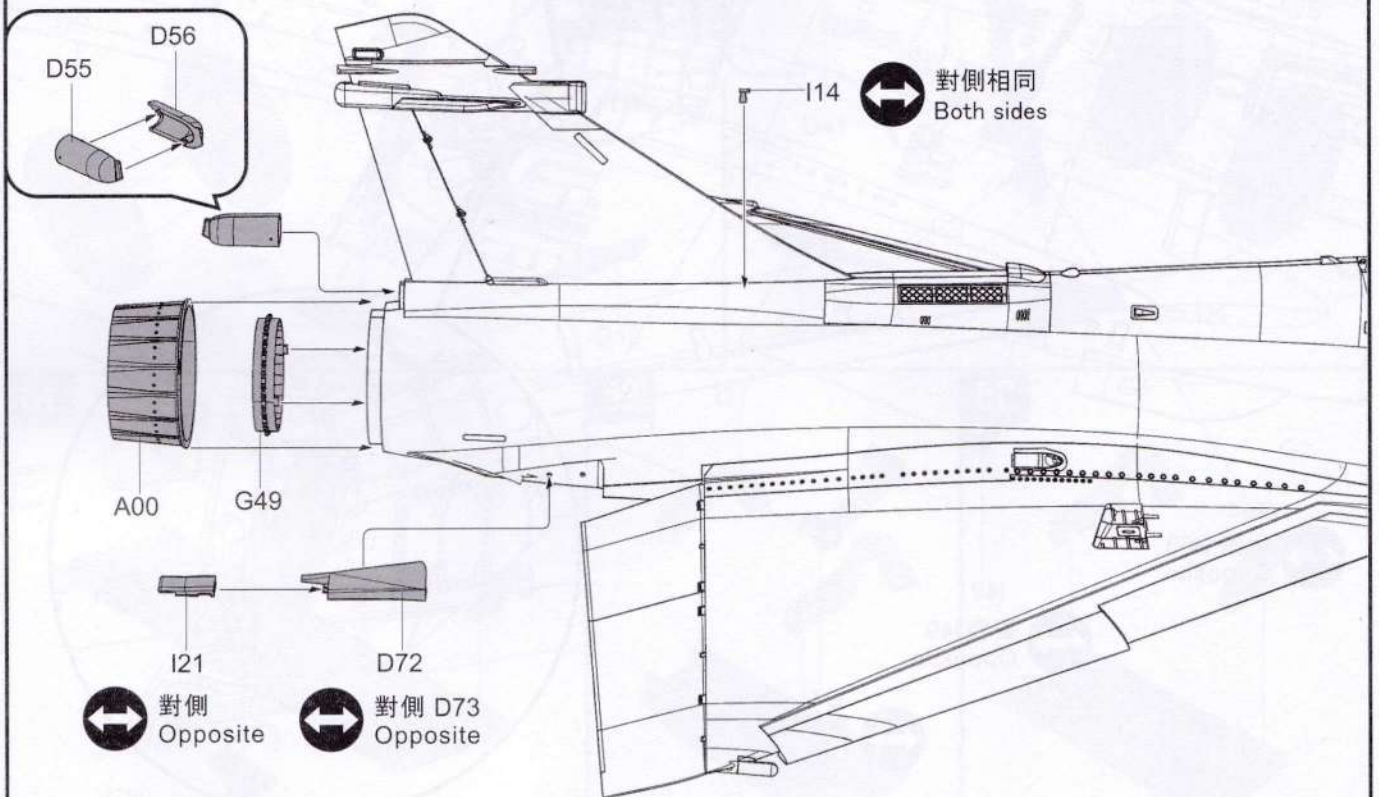
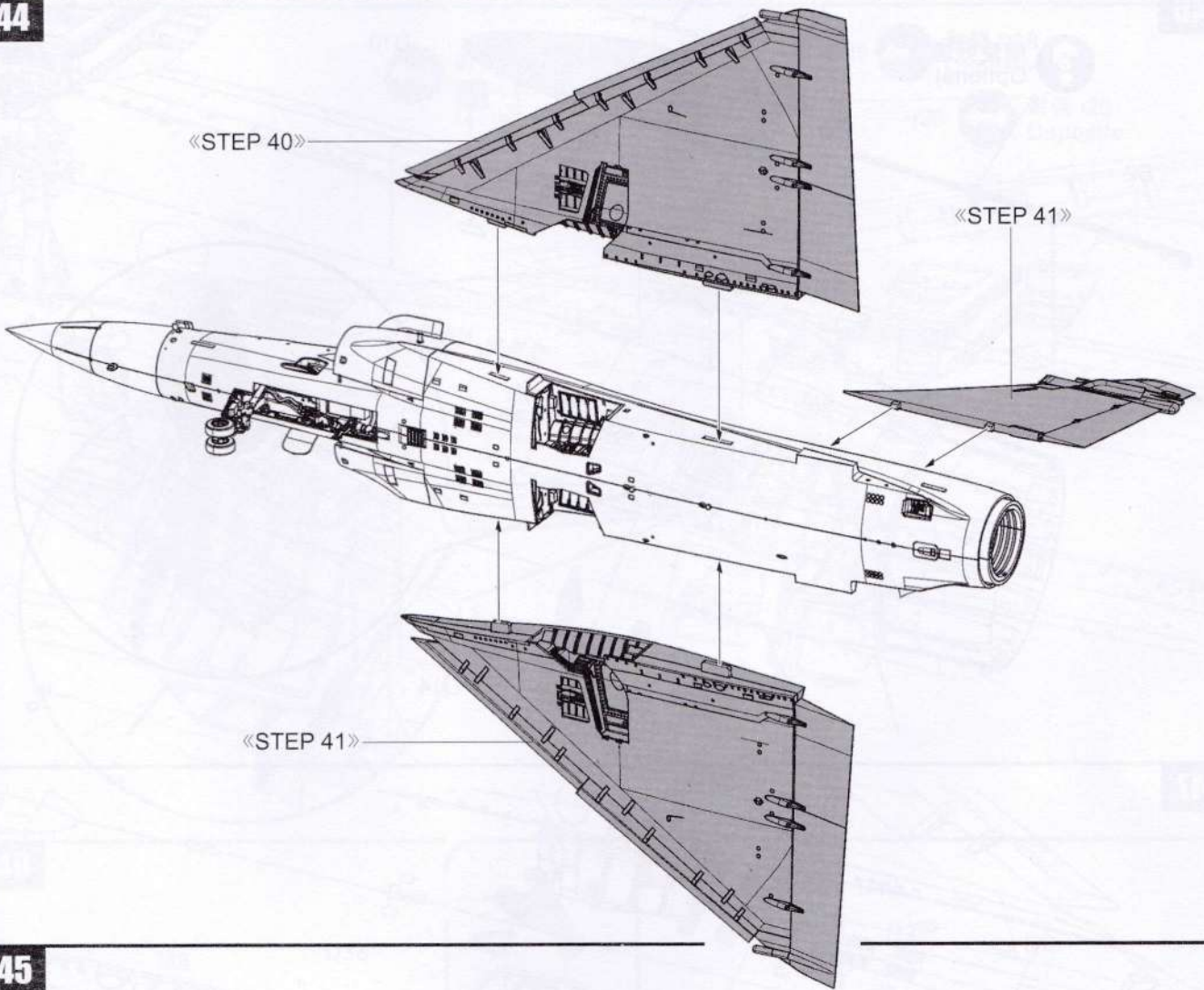
42



? 隨愛好選擇
Optional

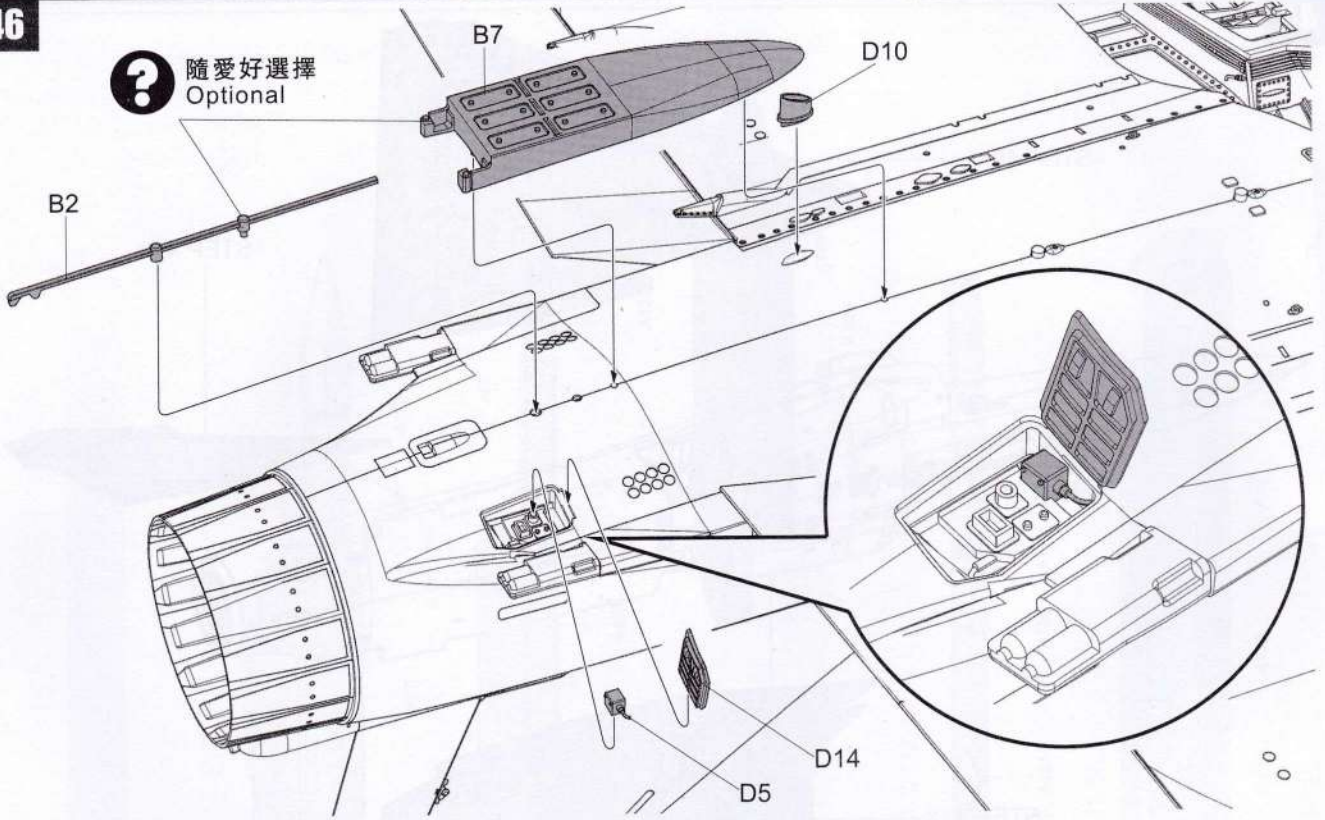
43



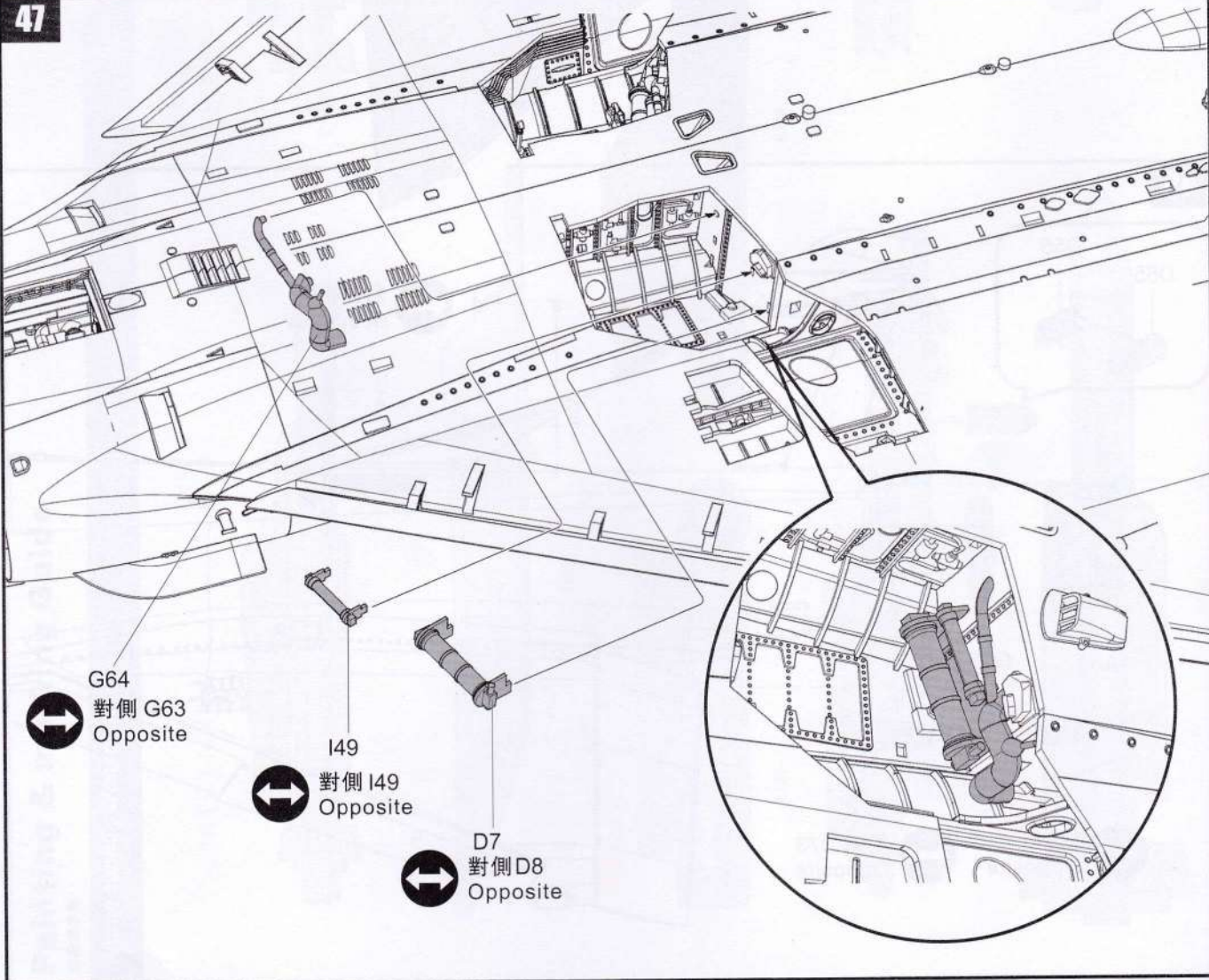


46

隨愛好選擇
Optional



47



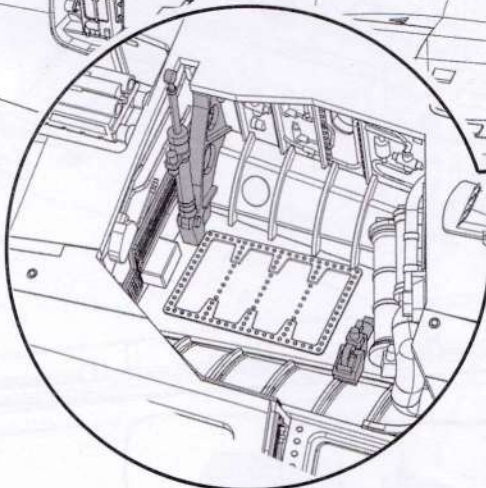
48



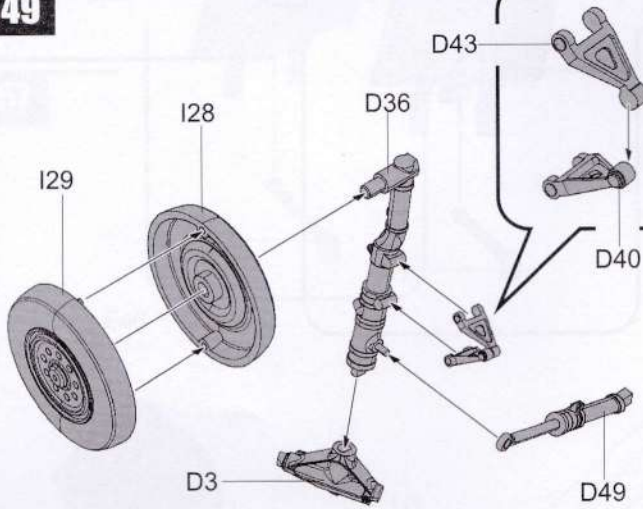
↔ 對側 D19
Opposite
D20

↔ 對側 D38
Opposite

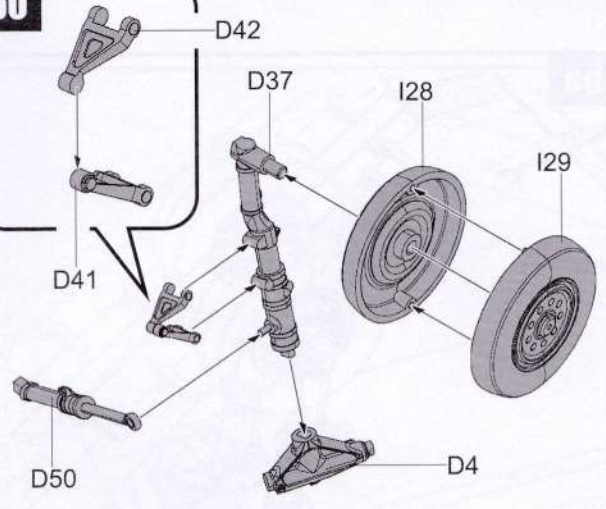
↔ 對側 I20
Opposite



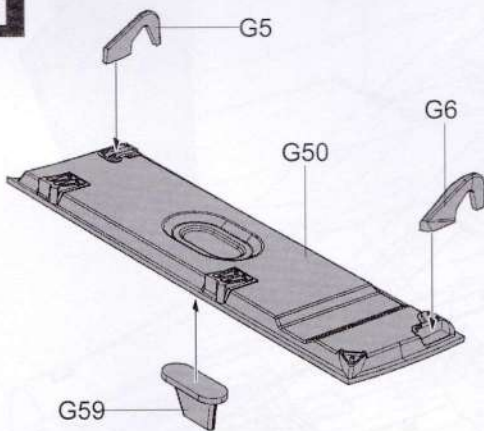
49



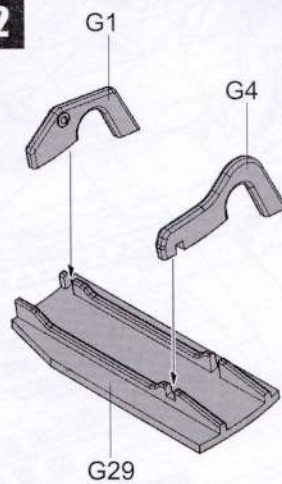
50



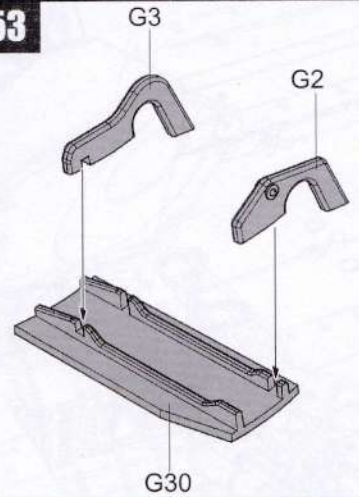
51



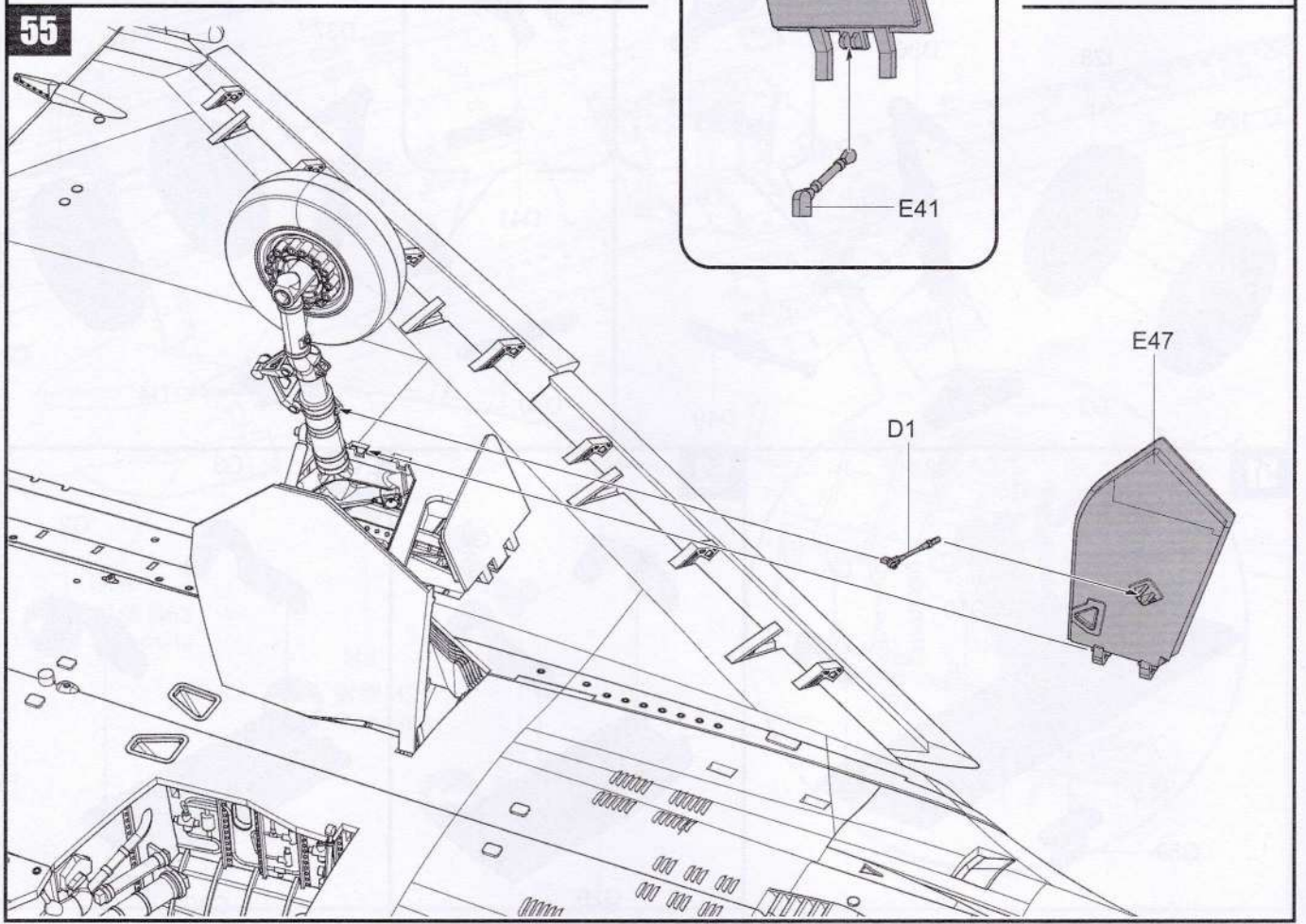
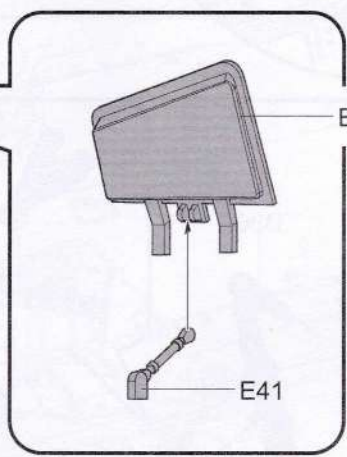
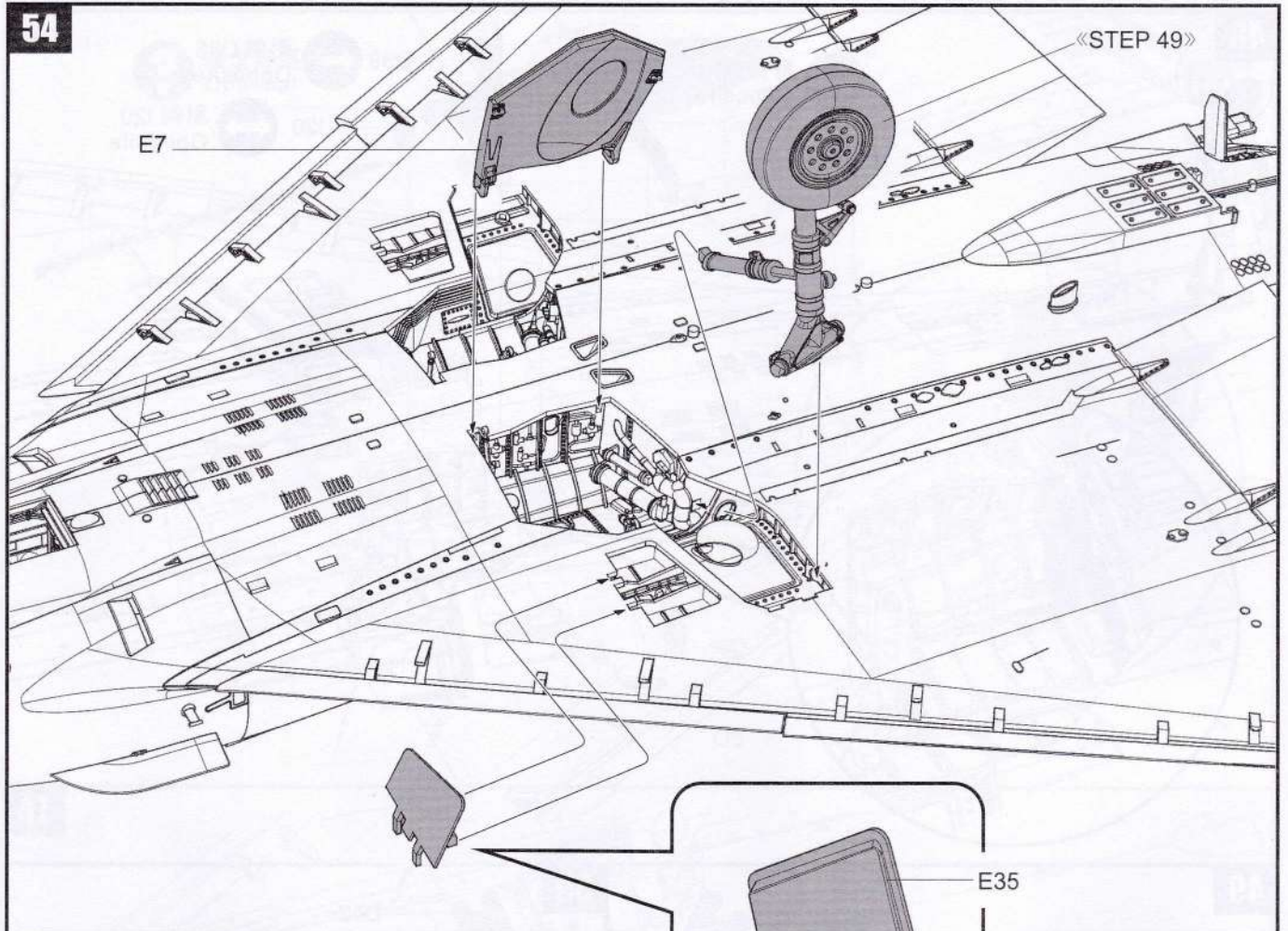
52



53



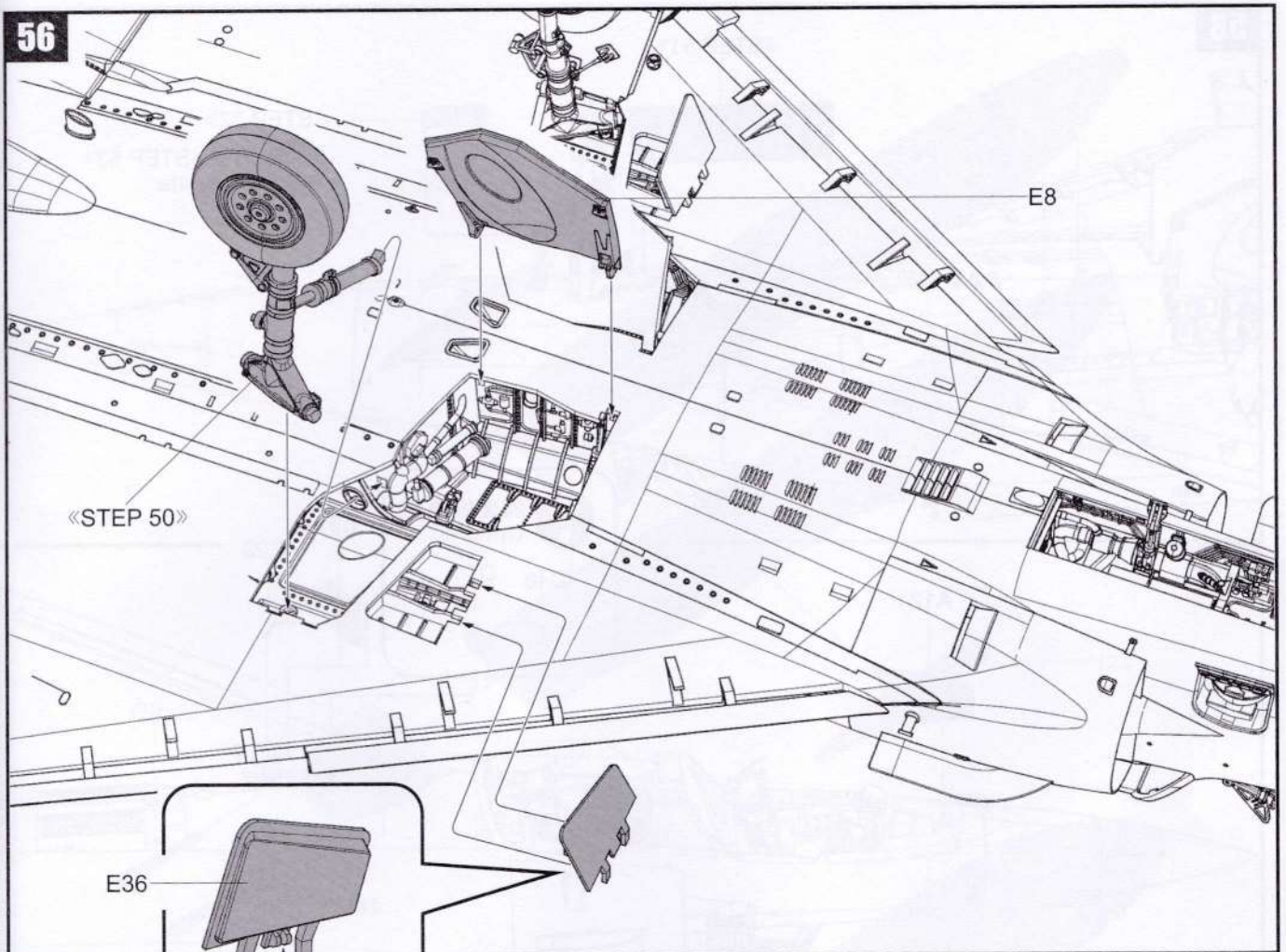
E7



E47

D1

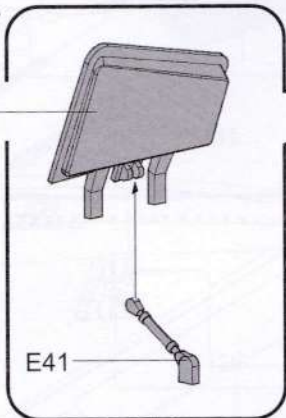
56



E8

«STEP 50»

E36

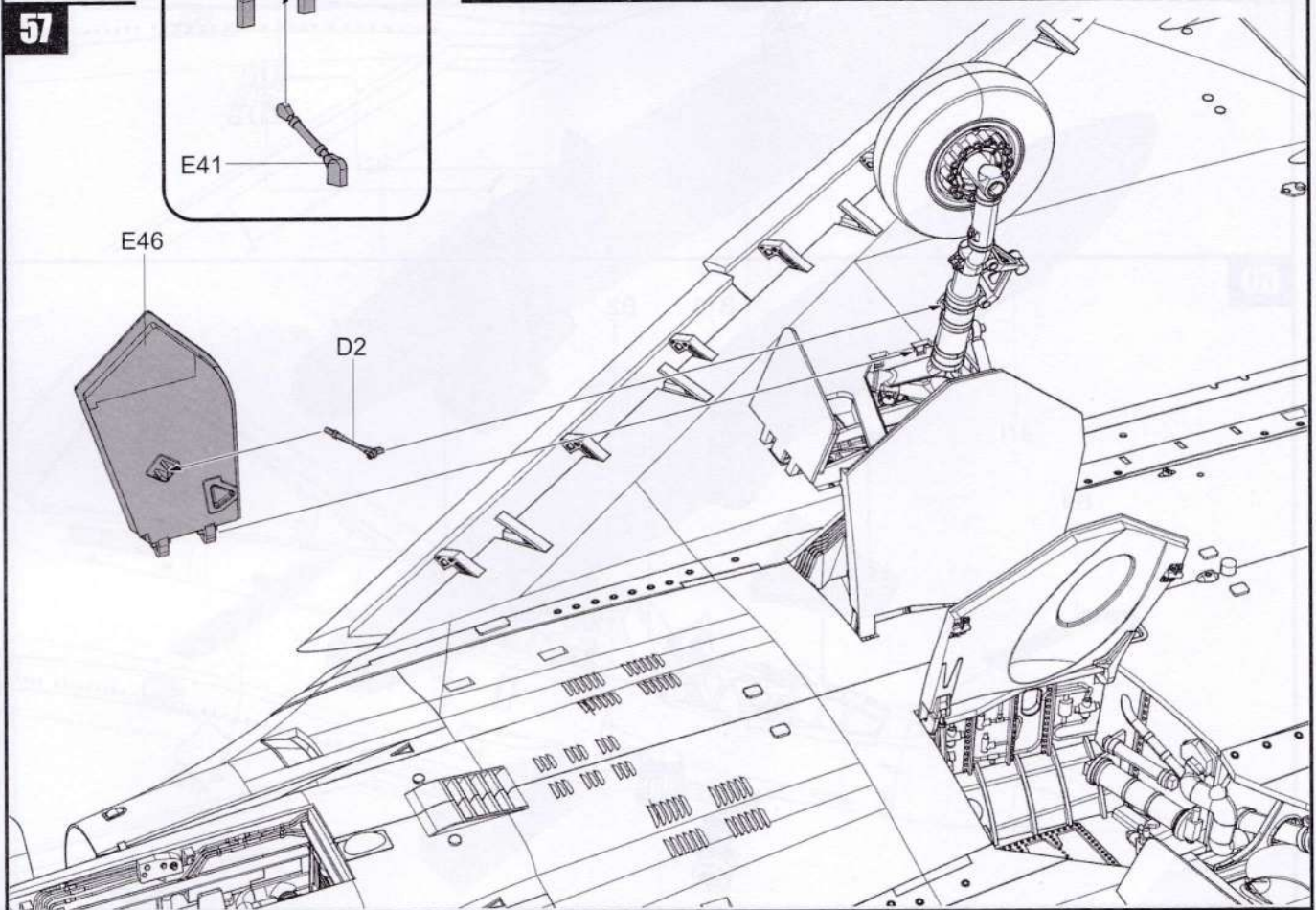


E41

57

E46

D2

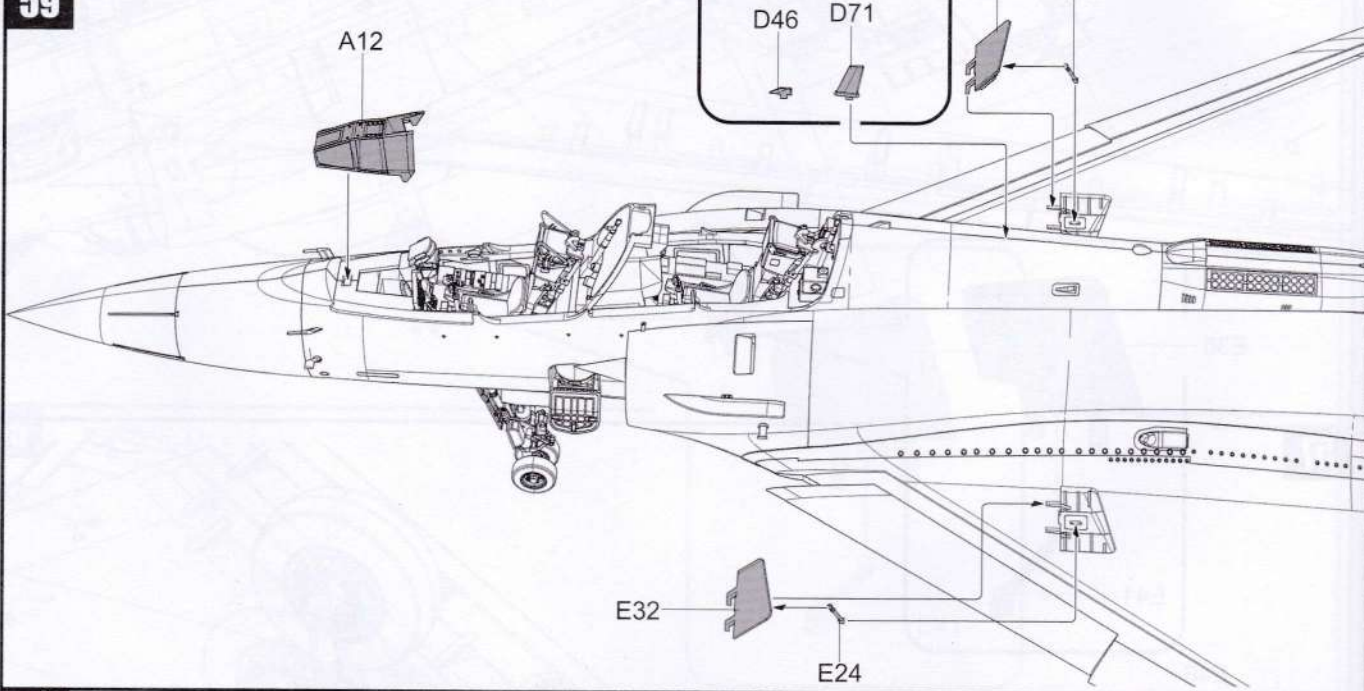


58

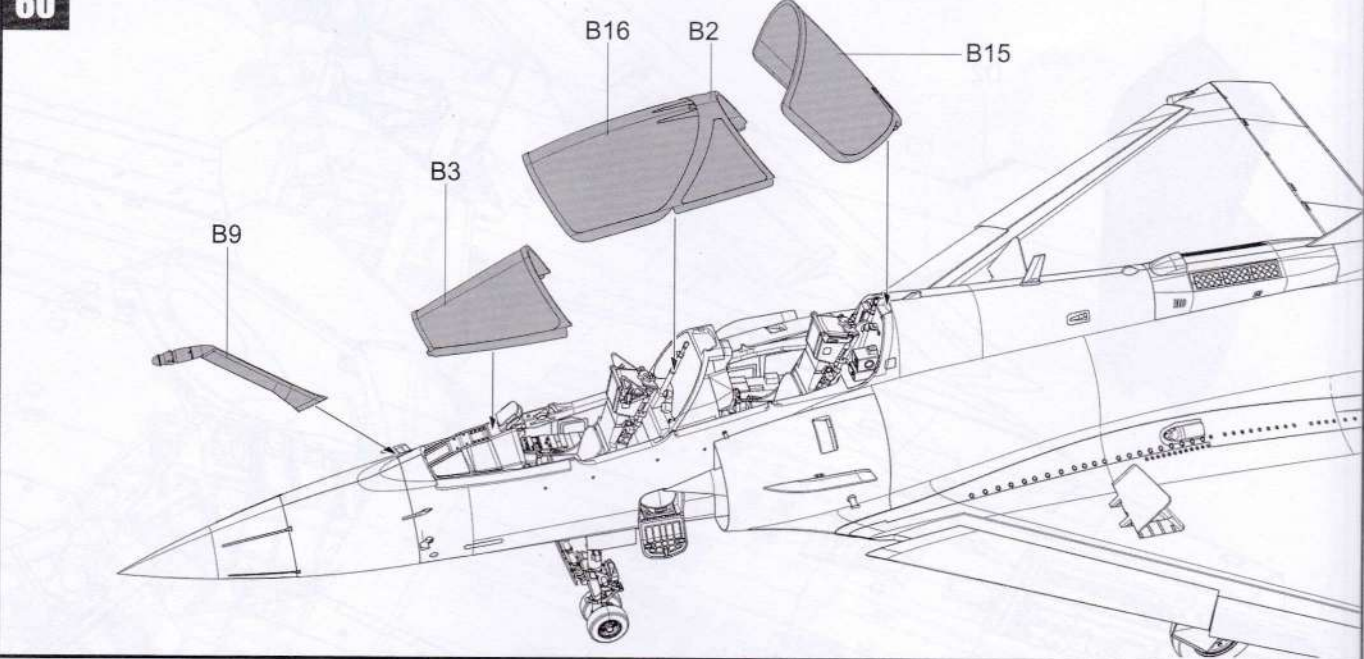
UC



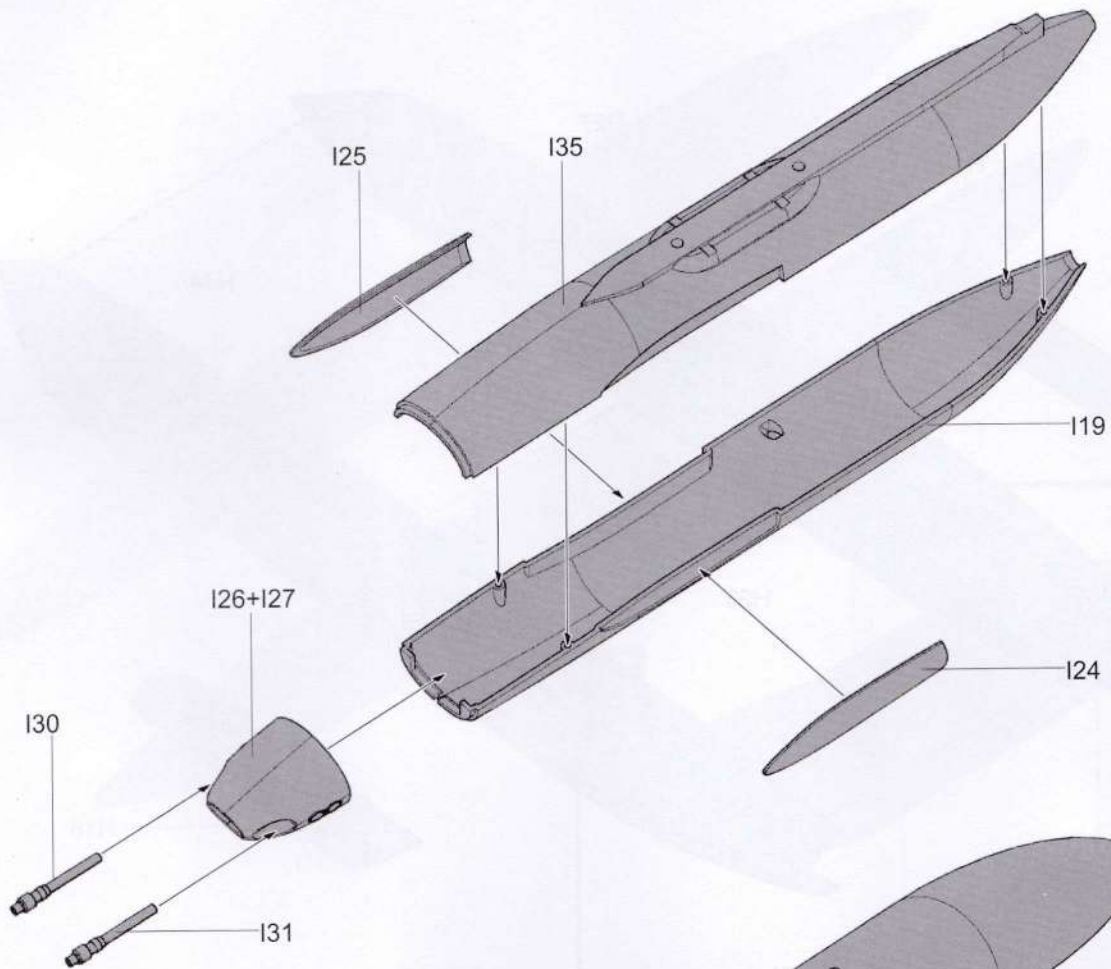
59



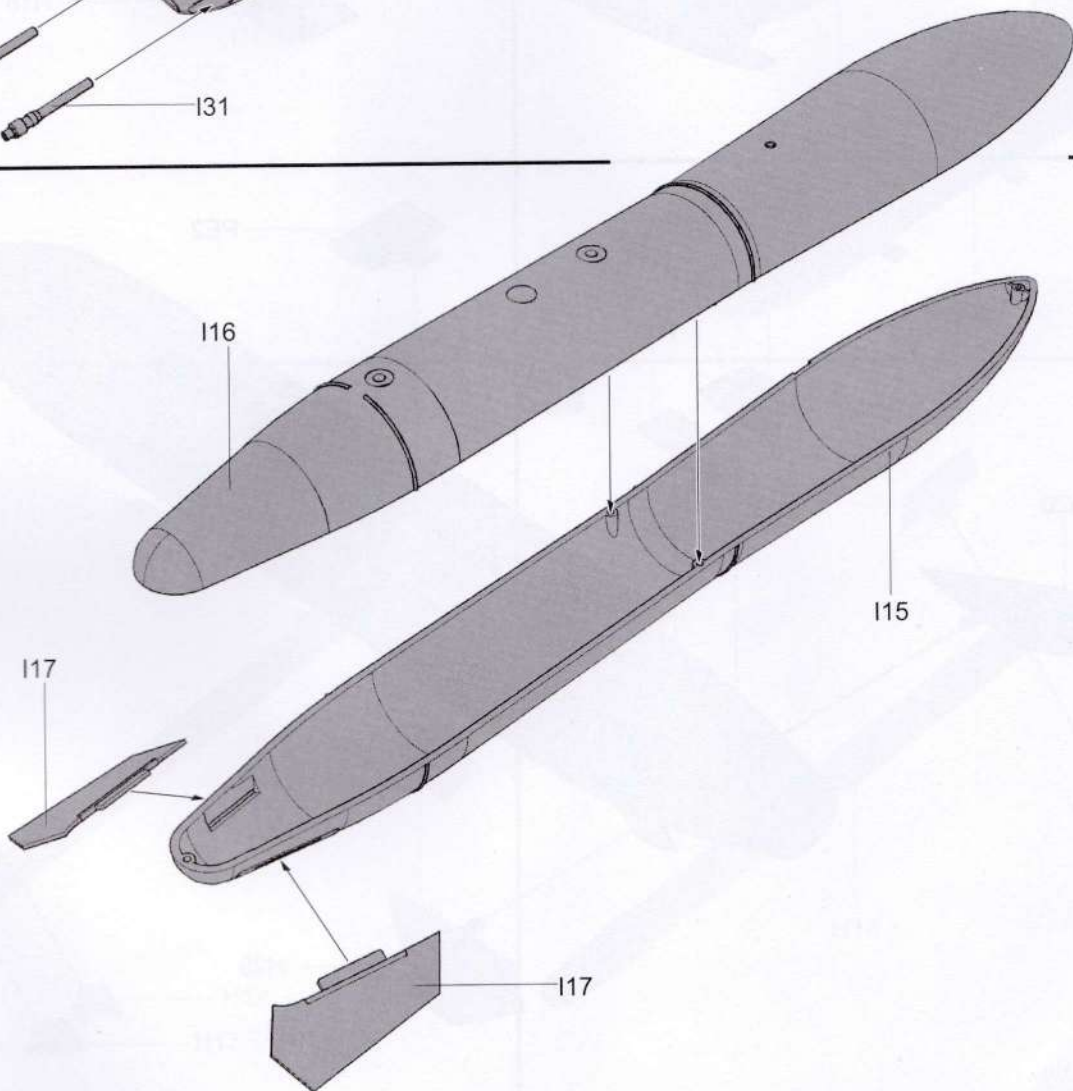
60

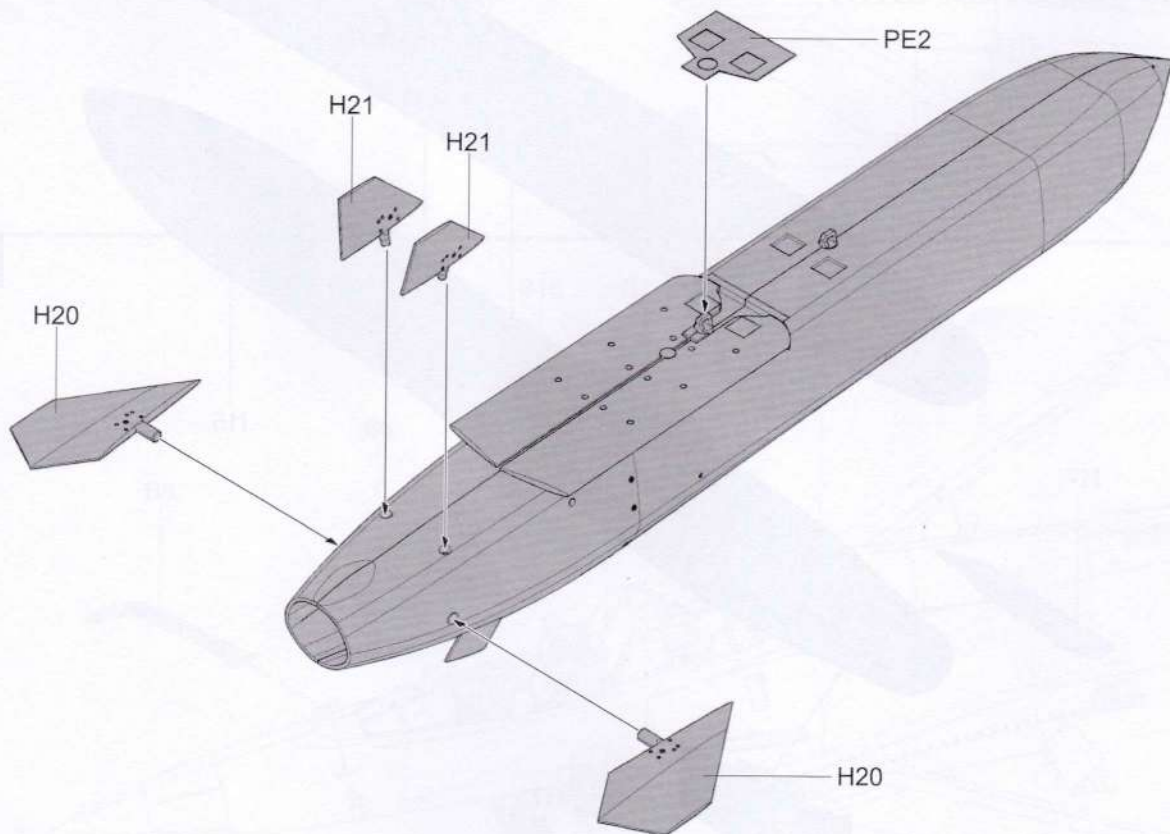
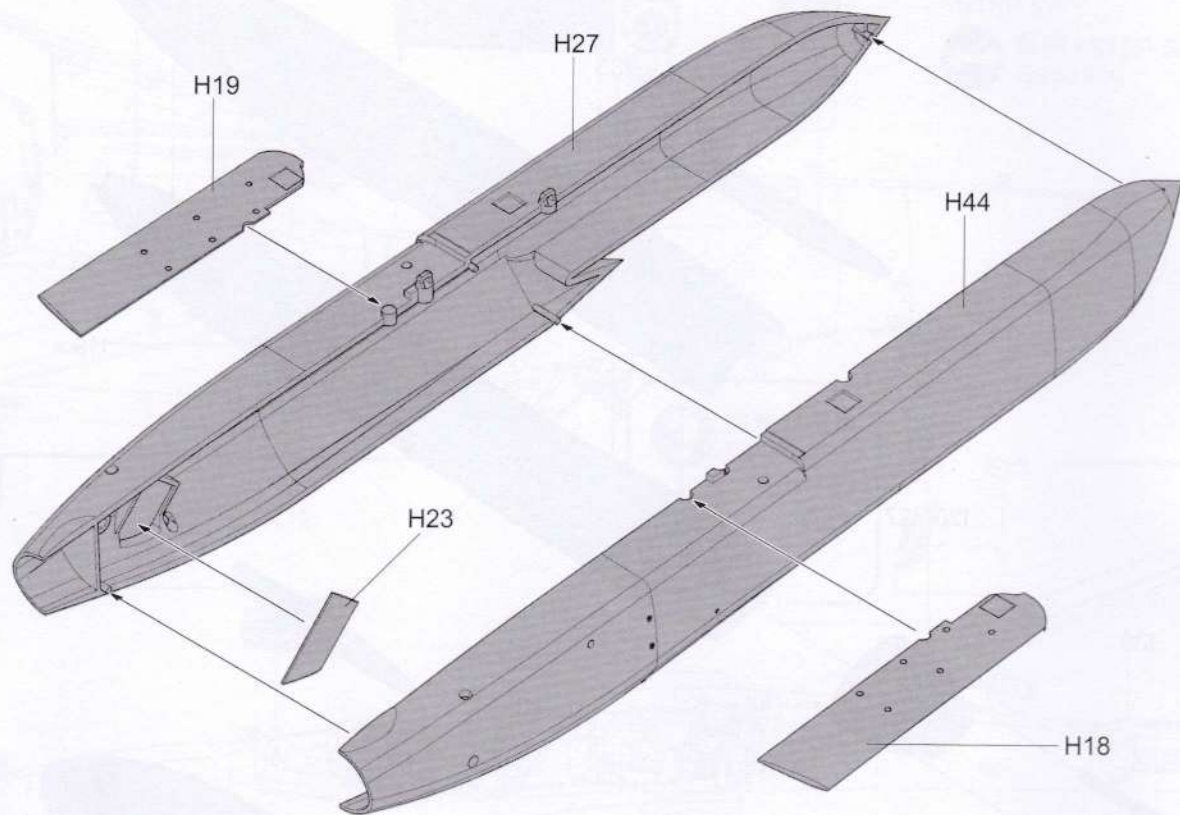


61

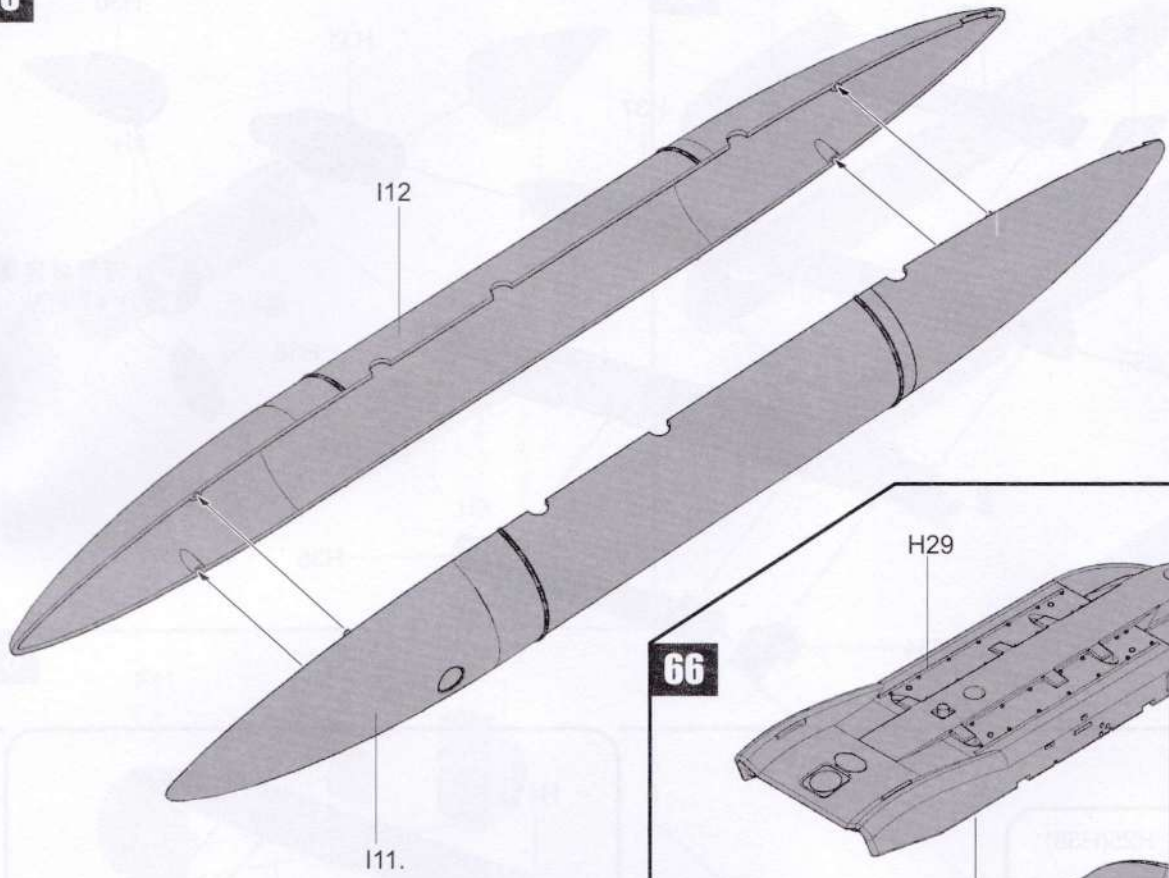


62

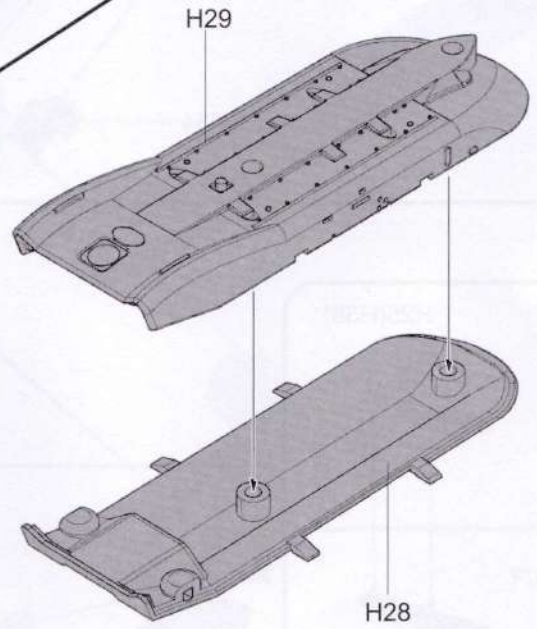




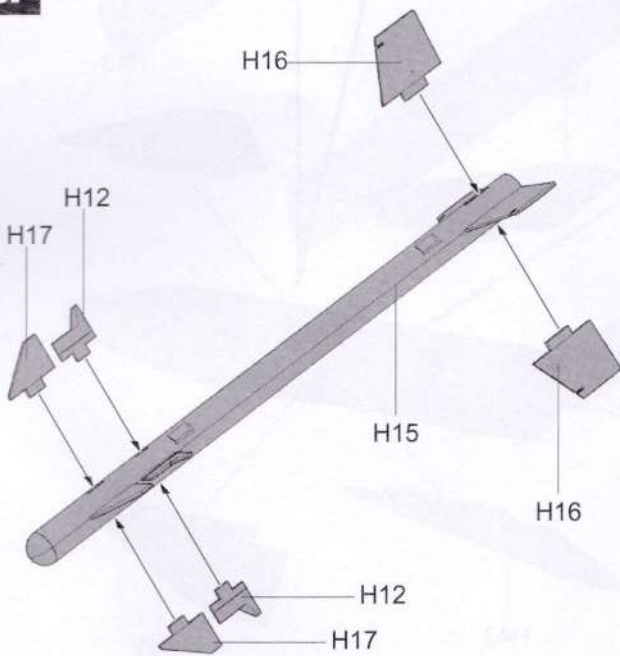
65



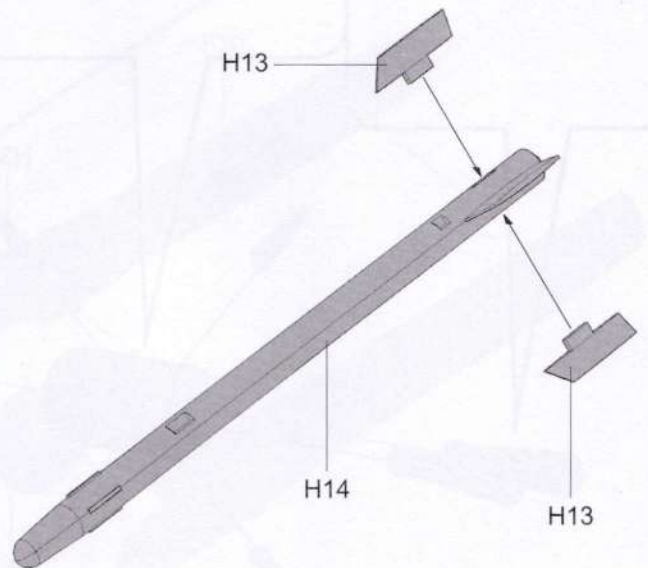
66

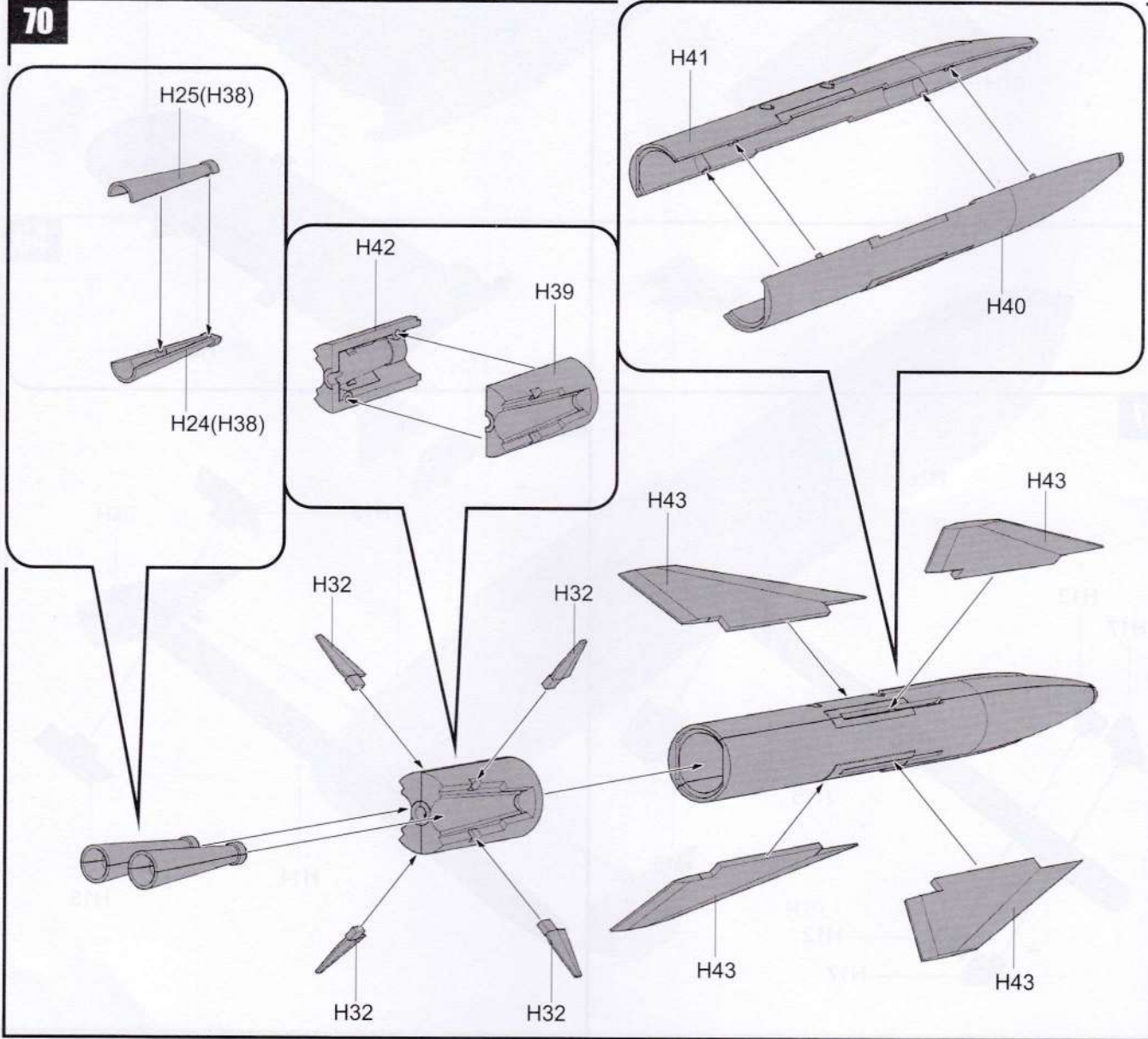
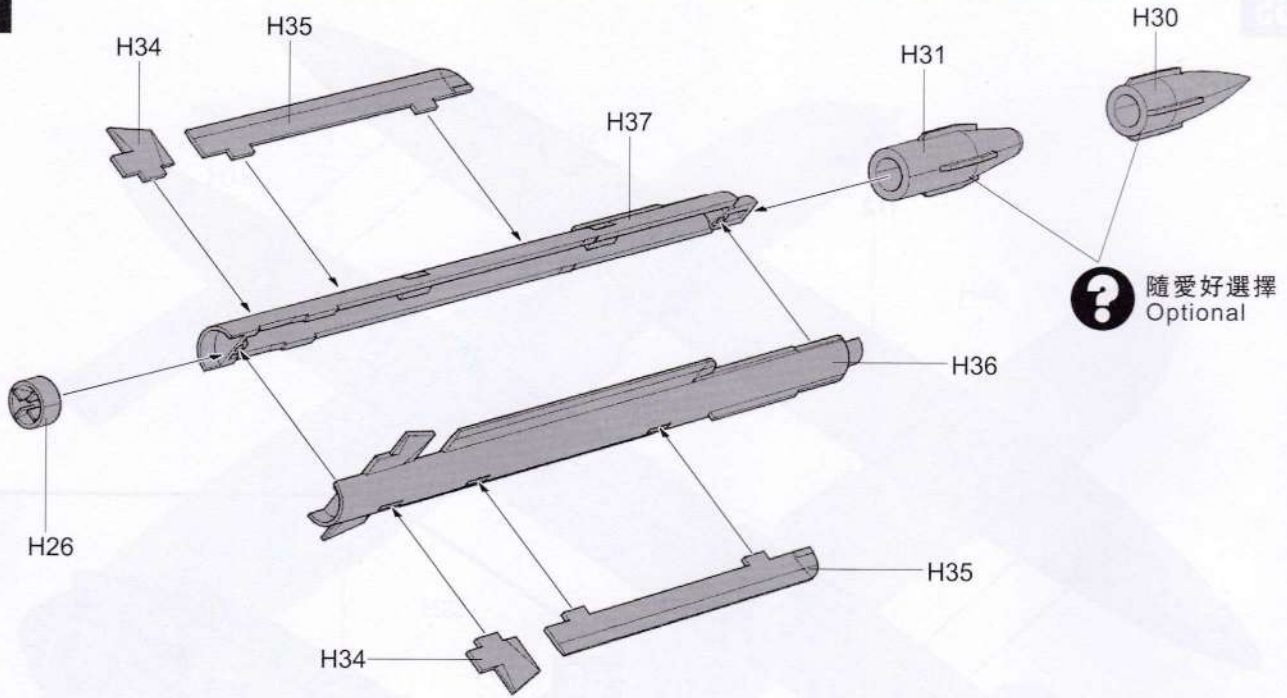


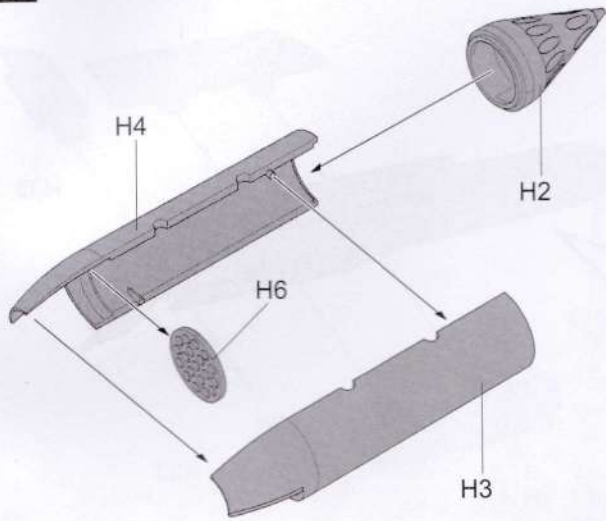
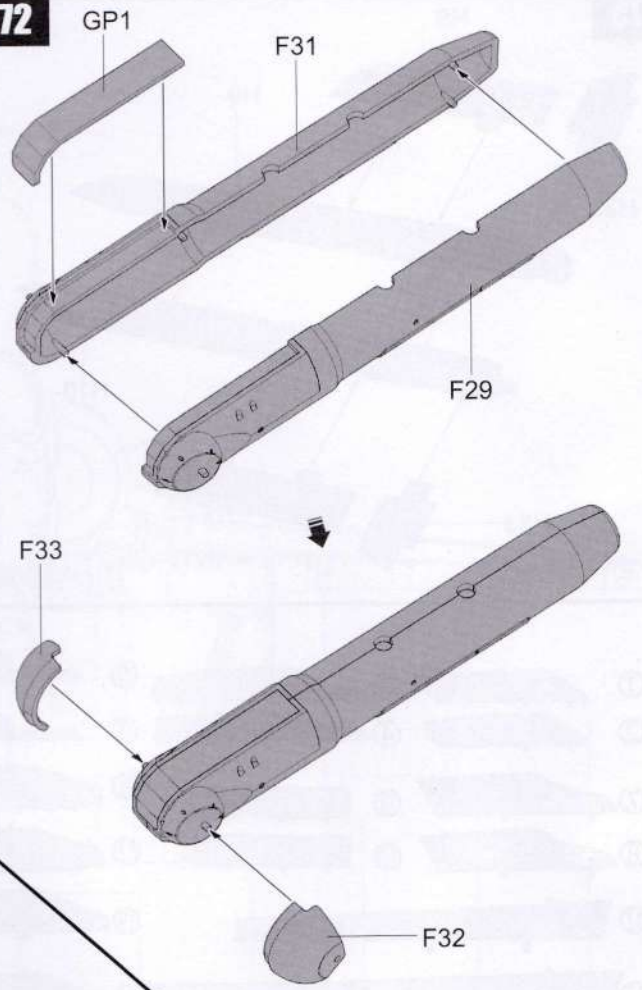
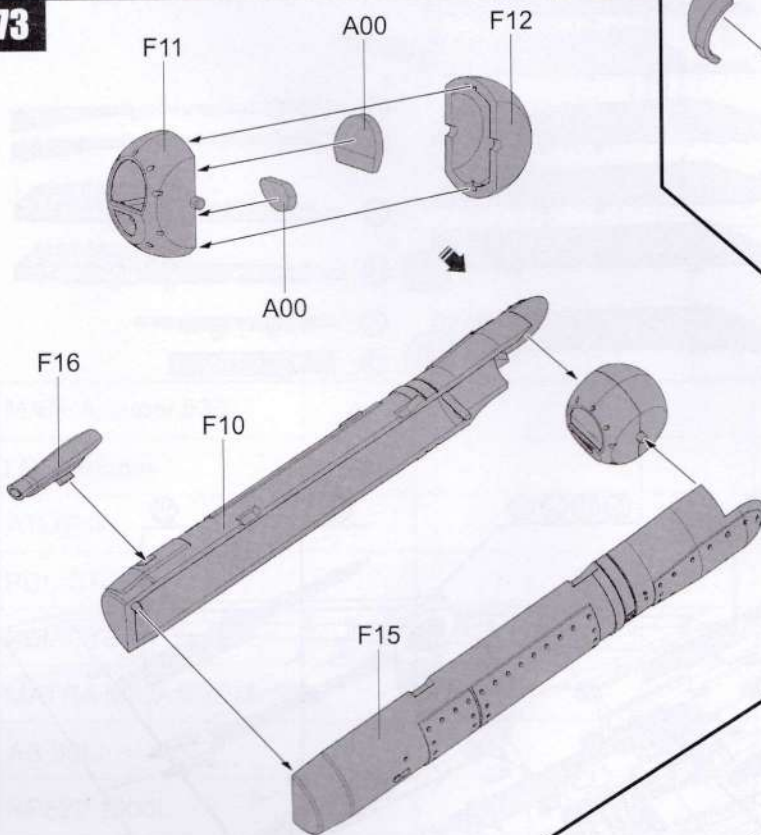
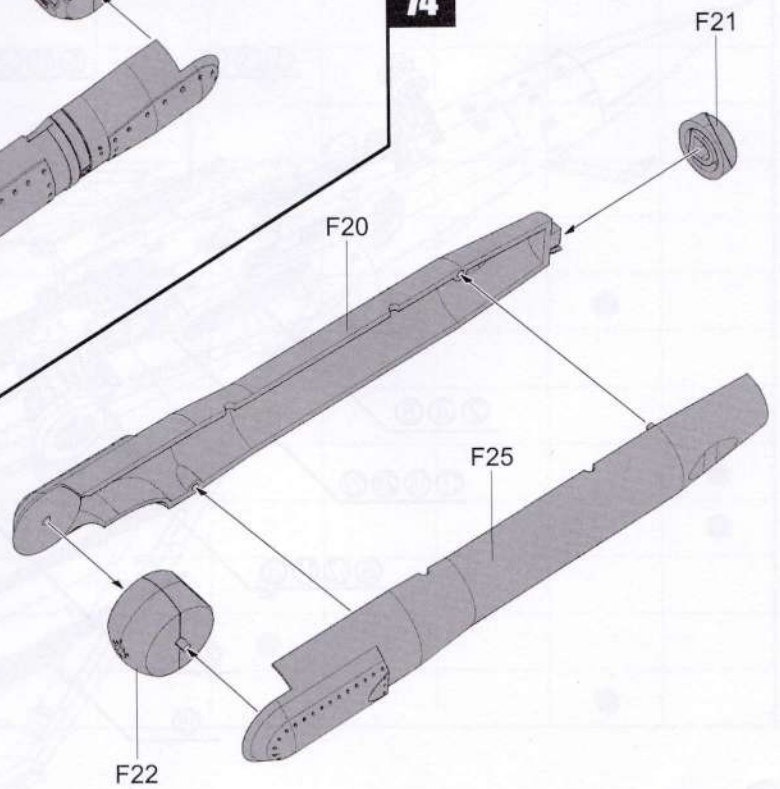
67

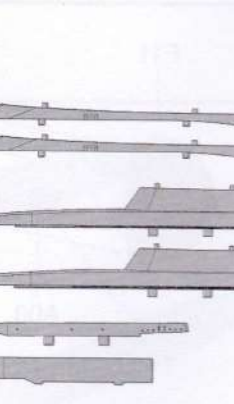
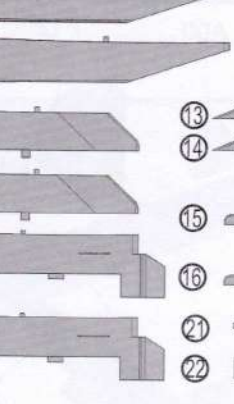
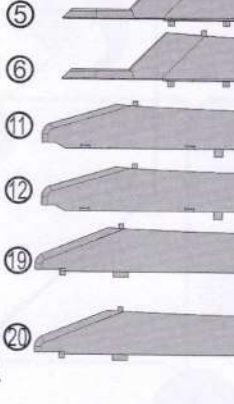
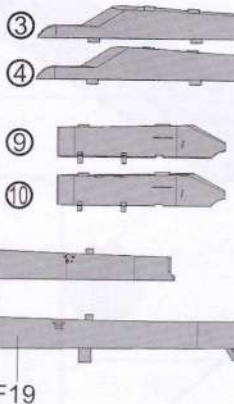
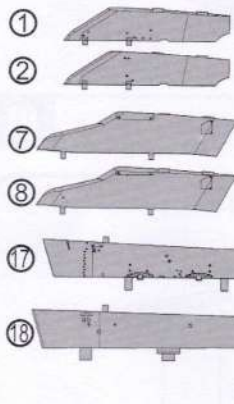
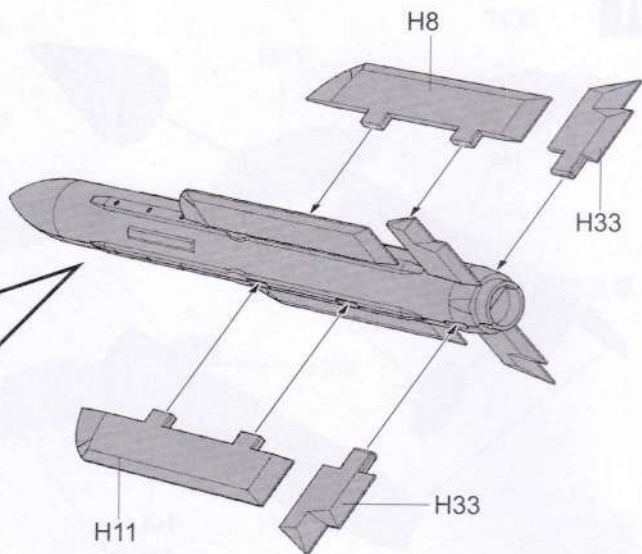
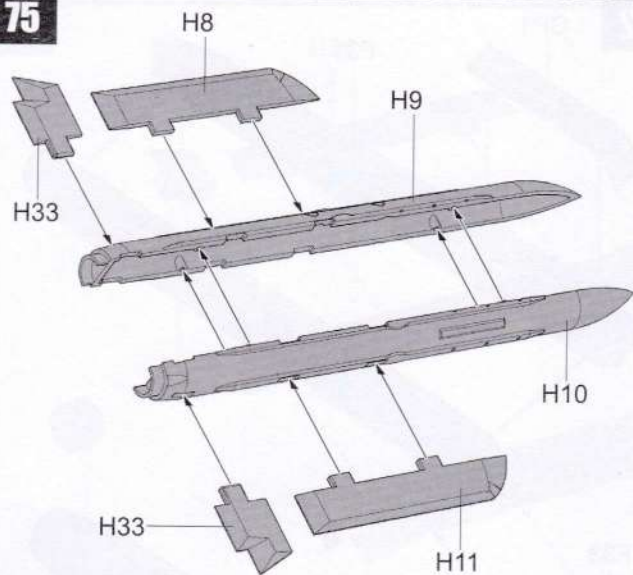


68

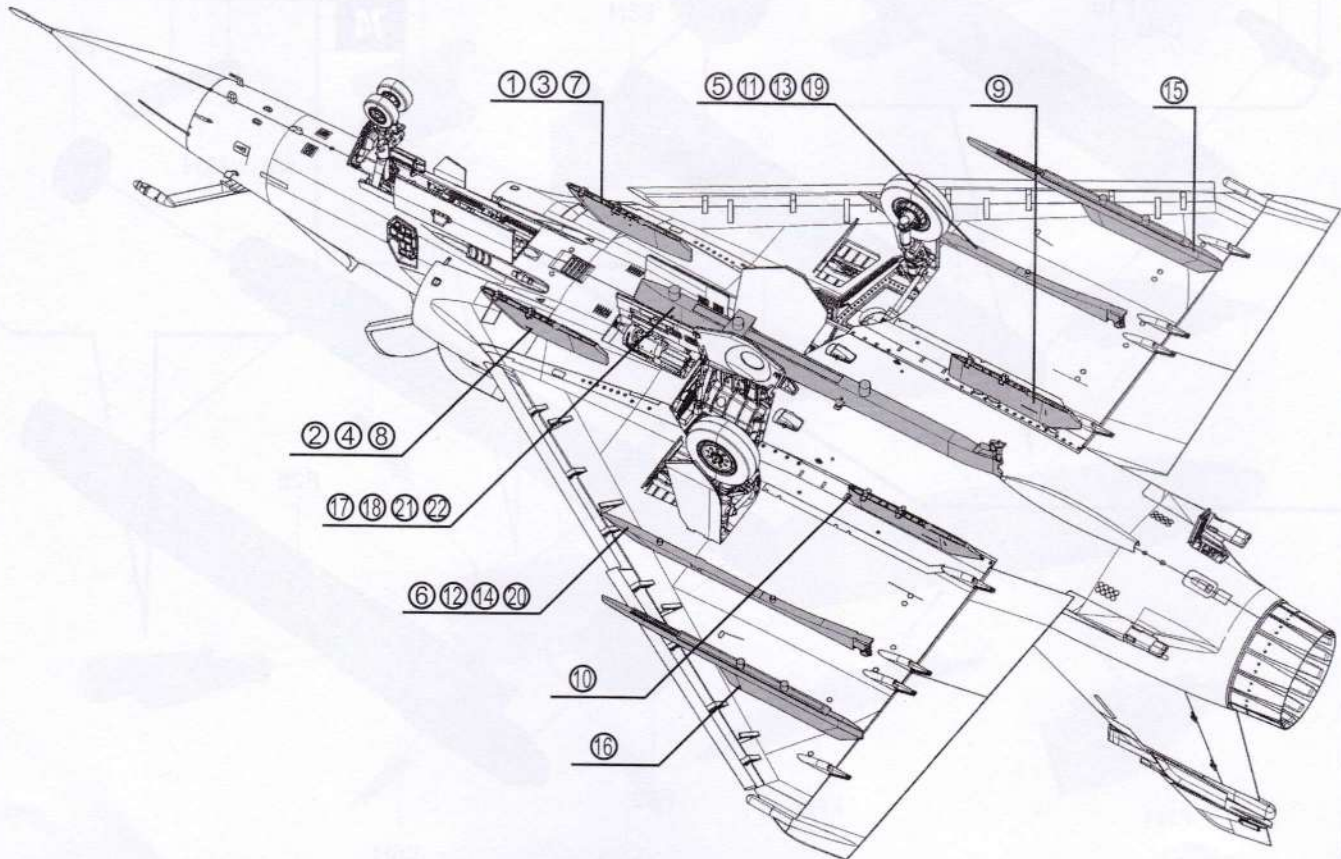


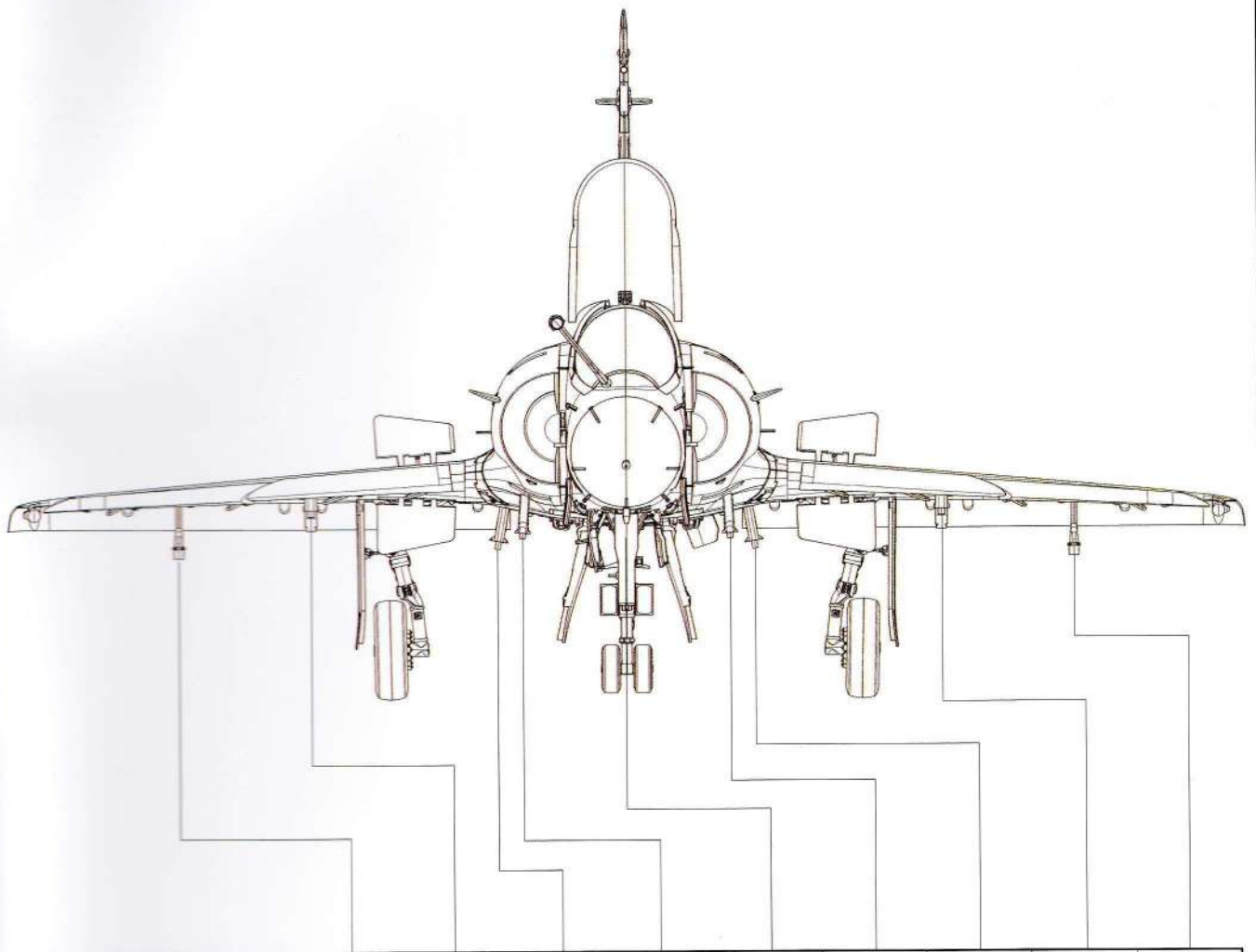


71**72****73****74**



F19





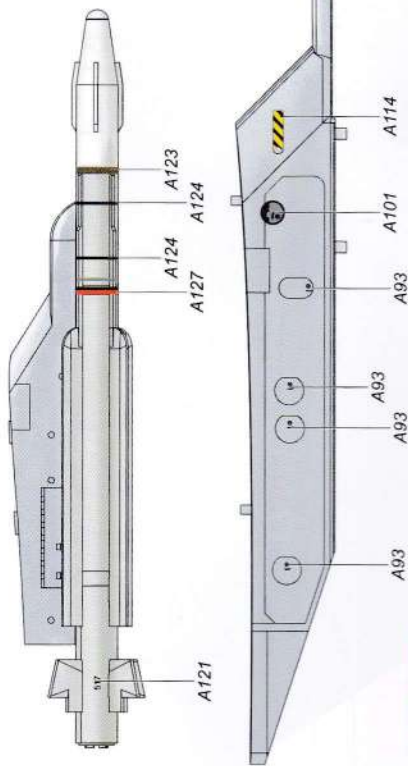
MATRA Super.530	●								●
LRF4 68mm	●								●
ATLIS II					●				
PDL-CT			●						
PDL-CTS					●				
MATRA MICA IR/EM			●				●		
AS 30L		●						●	
RP522 1300L					●				
AUF-2					●				
MATRA R550 MAGIC 2	●								●
MATRA R550 MAGIC dexercice	●								●
EADS SCALP/APACHE					●				
CC630					●				
RP541/542 2000L		●						●	

Painting & marking Guide

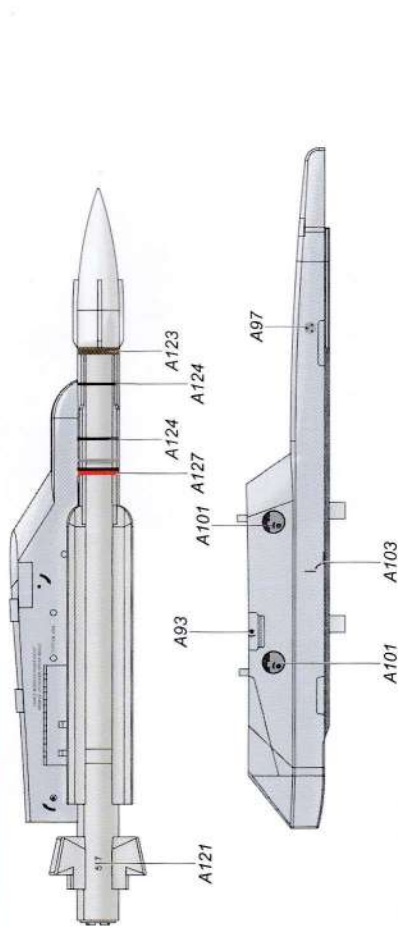
塗裝與水貼

Mirage 2000C, Weapons.

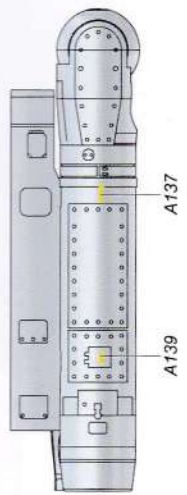
MATRA MICA IR



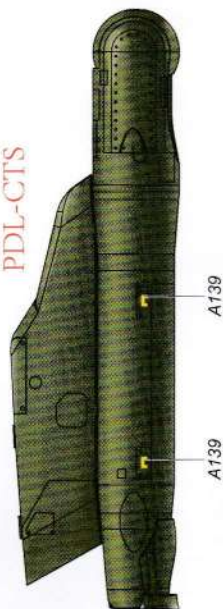
MATRA MICA EM



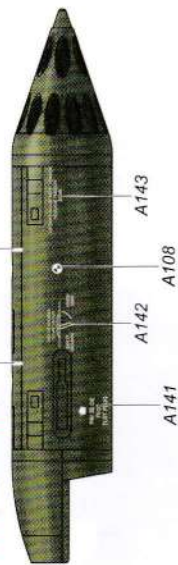
PDL-CT



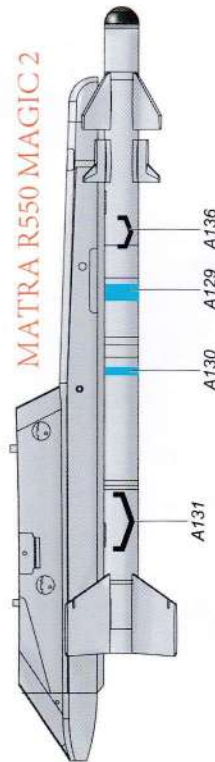
PDL-CTS



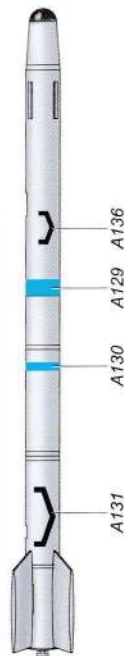
LRF4(68mm)



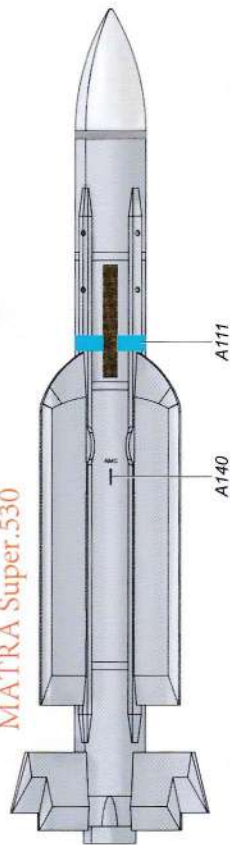
MATRA R550 MAGIC 2



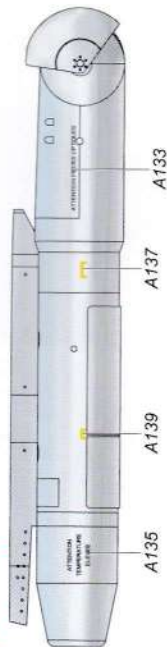
MATRA R550 MAGIC dexterity



MATRA Super.530

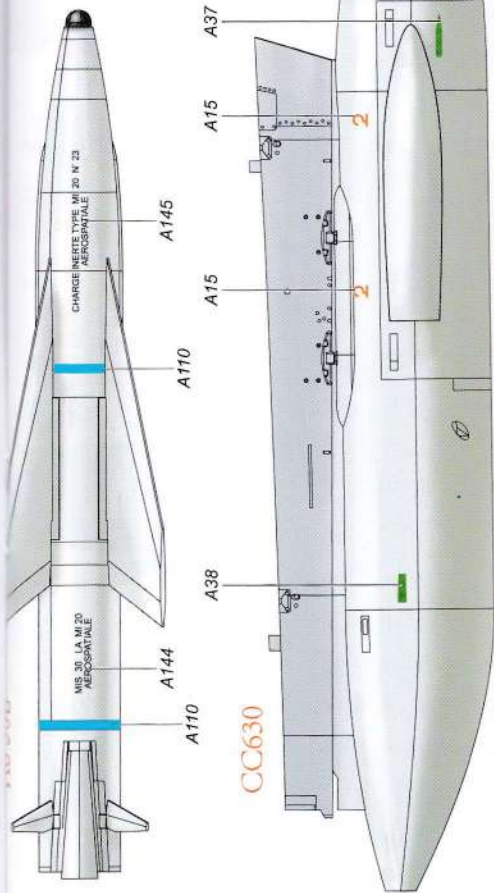
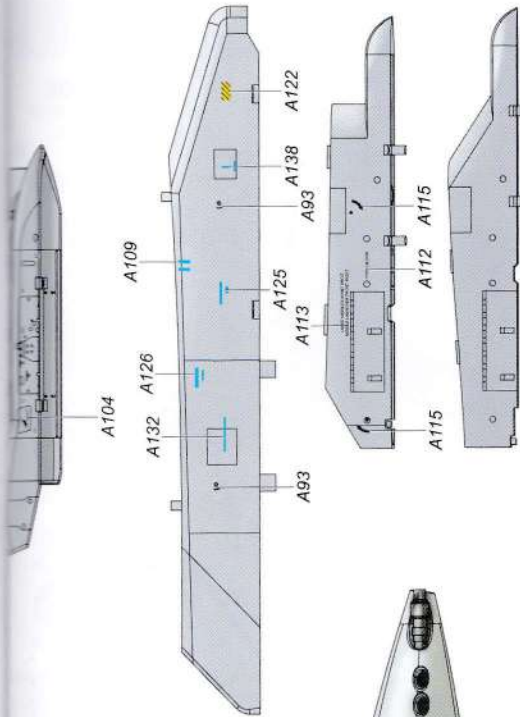


ATLIS II

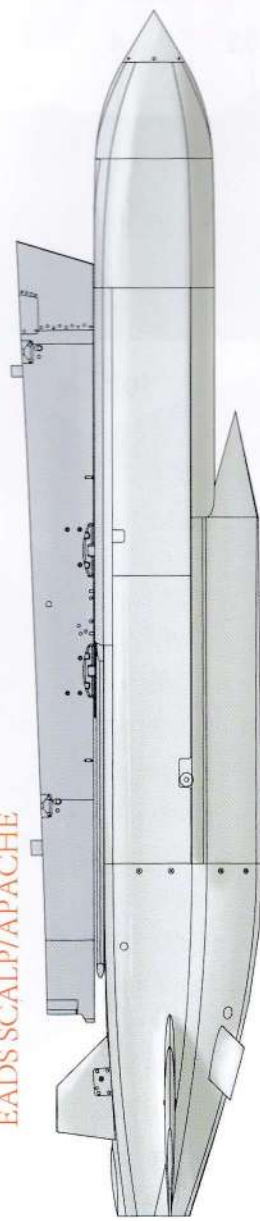


AUF-2

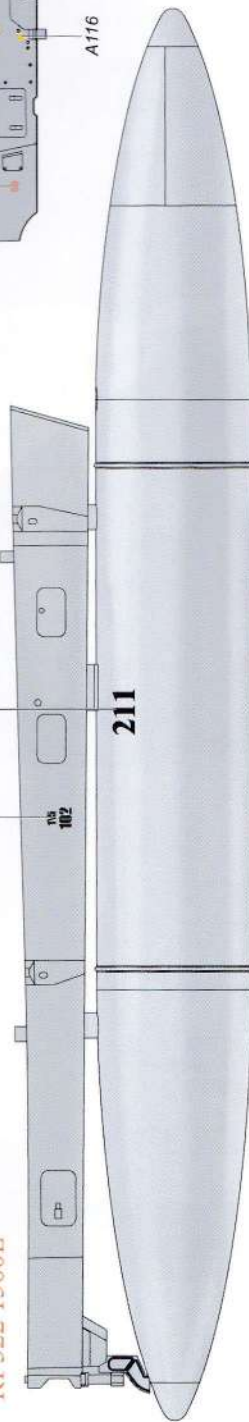




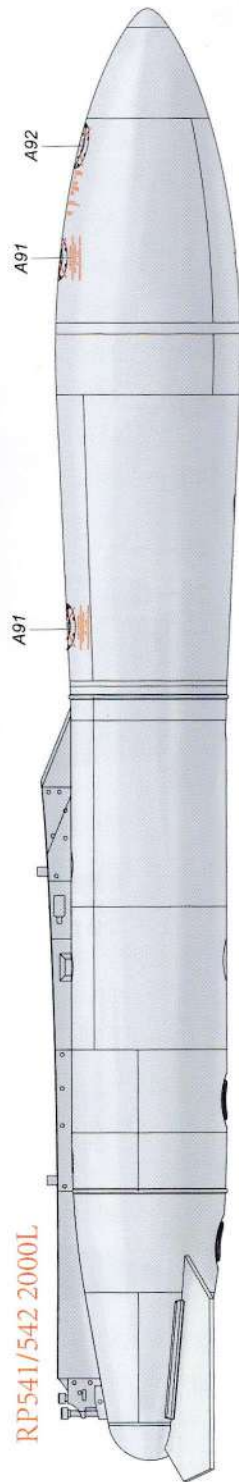
EADS SCALP/APACHE



RP522 1300L



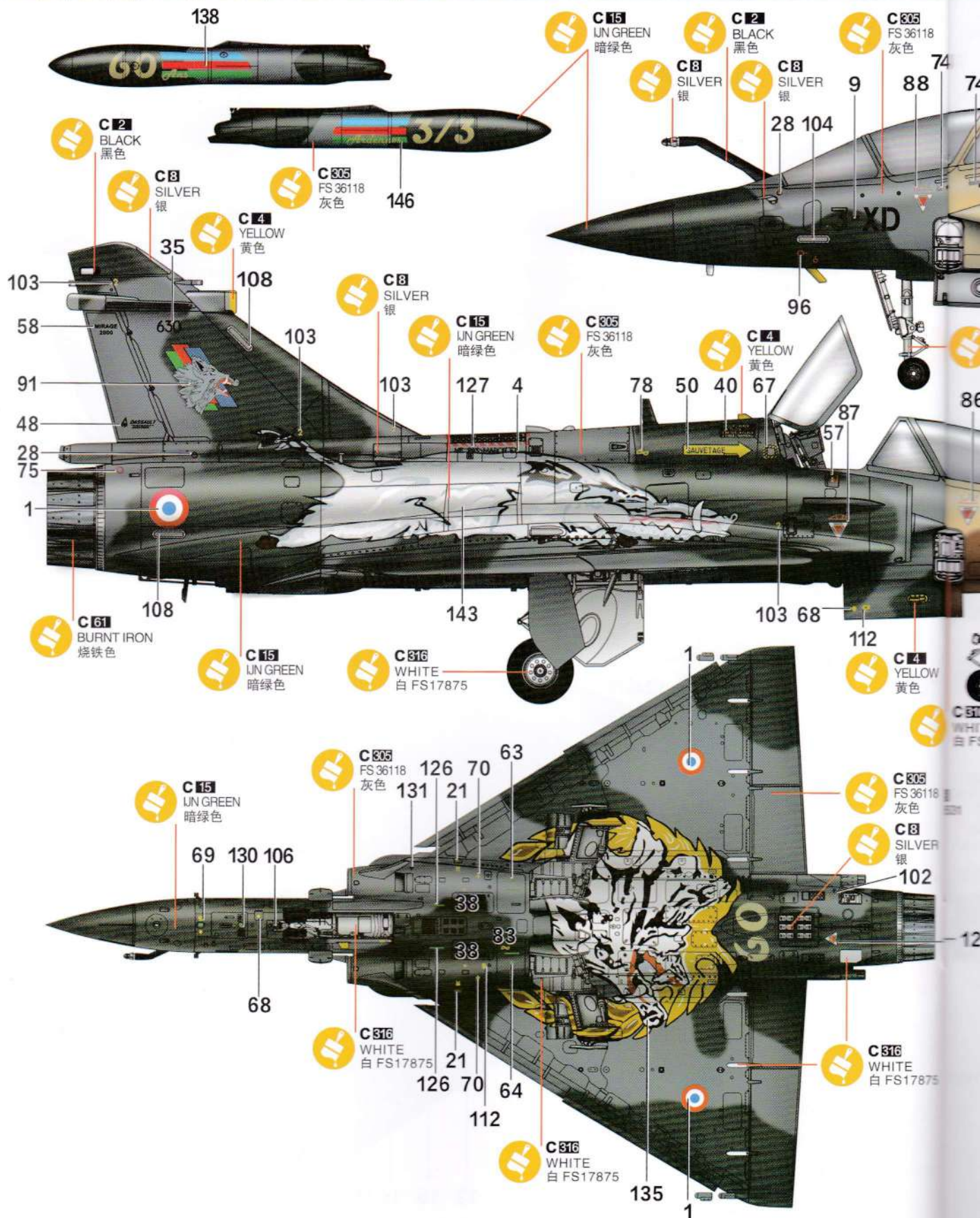
RP541/542 2000L

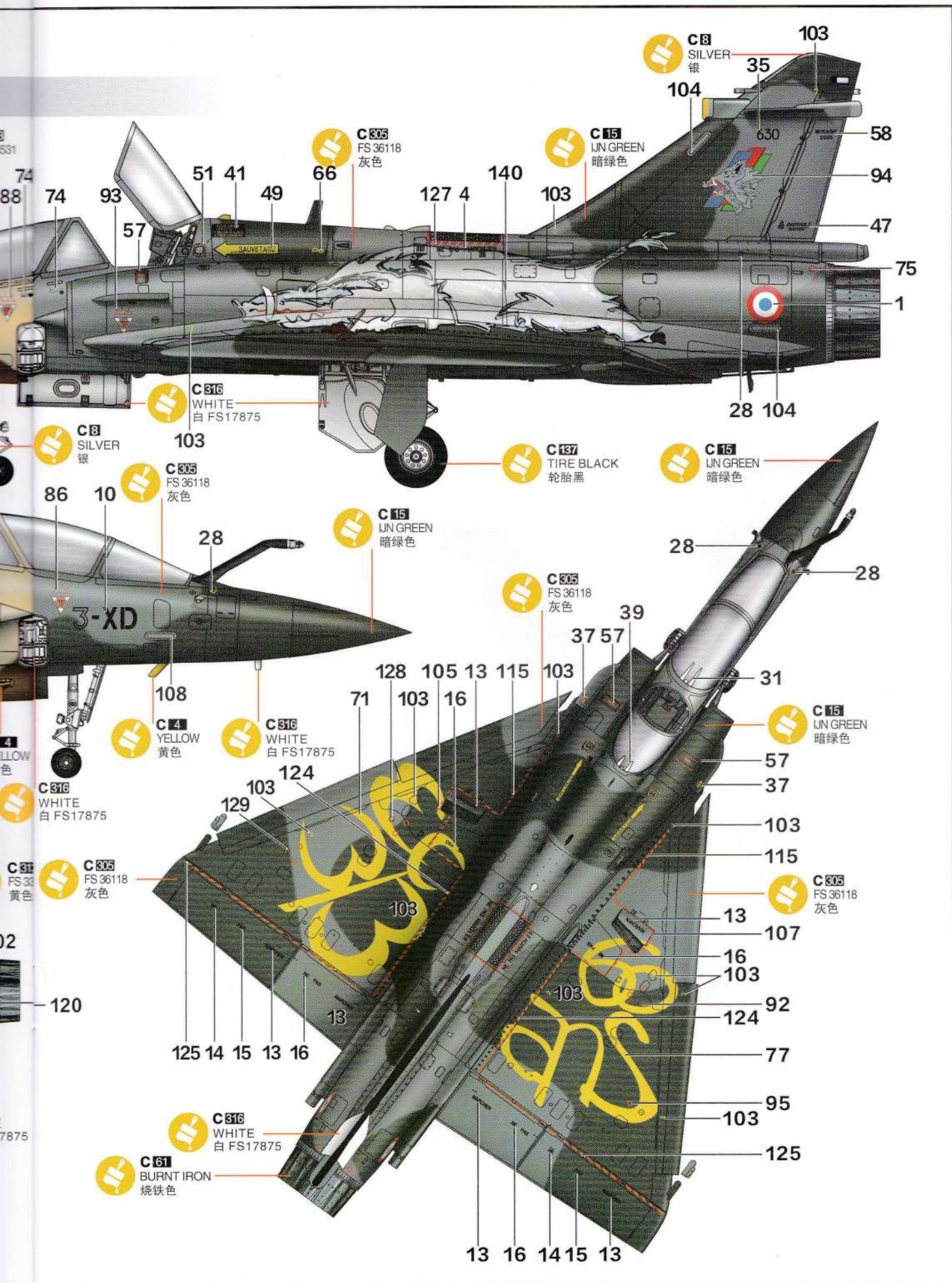


Painting & marking Guide

涂装与水贴

Kh32022 Mirage 2000 D/N 幻影2000战斗机

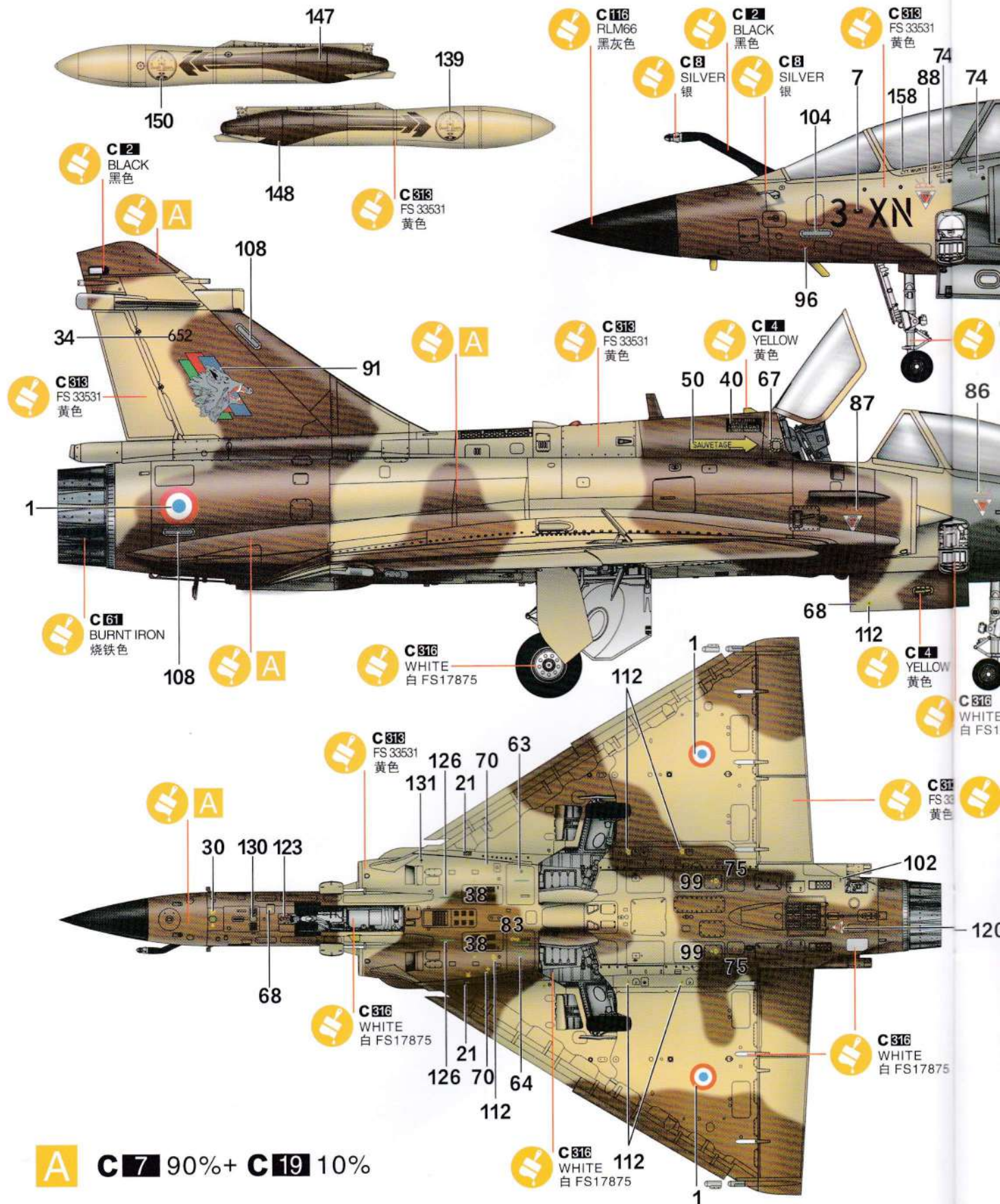




Painting & marking Guide

塗裝與水貼

Kh32022 Mirage 2000 D/N 幻影2000战斗机



A C 7 90%+ C 19 10%

C 316 WHITE 112
白 FS17875



C 305
FS 36118
灰色

A

C 47
CLEAR RED
透明红色

C 8
SILVER
银

C 816
WHITE
白 FS17875

C 137
TIRE BLACK
轮胎黑

C 116
RLM66
黑灰色

C 818
FS 33531
黄色

C 116
RLM66
黑灰色

C 818
FS 33531
黄色

C 4
YELLOW
黄色

C 4
YELLOW
黄色

C 816
WHITE
白 FS17875

C 305
FS 36118
灰色

C 8
SILVER
银

C 818
FS 33531
黄色

C 816
WHITE
白 FS17875

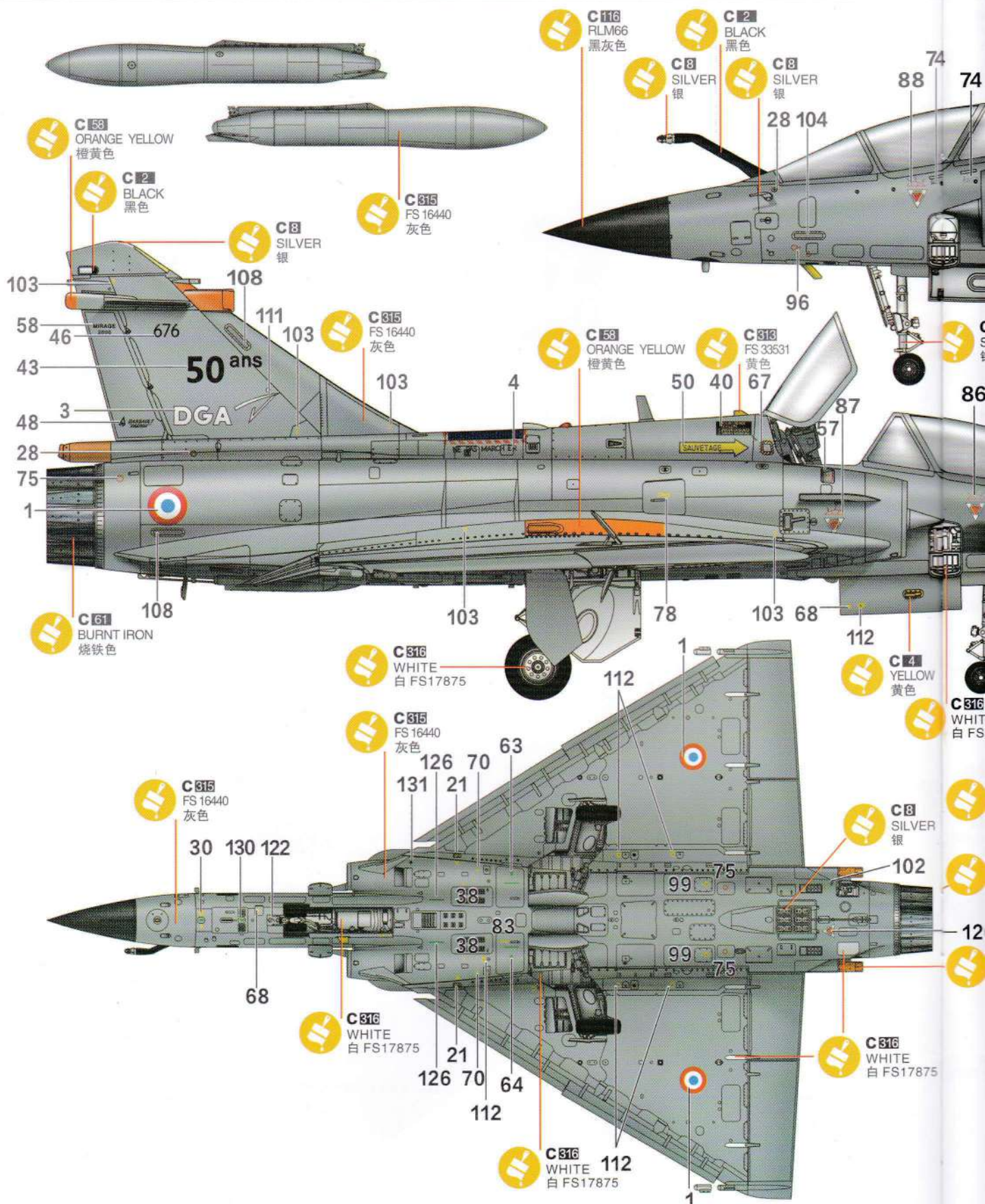
C 61
BURNT IRON
烧铁色

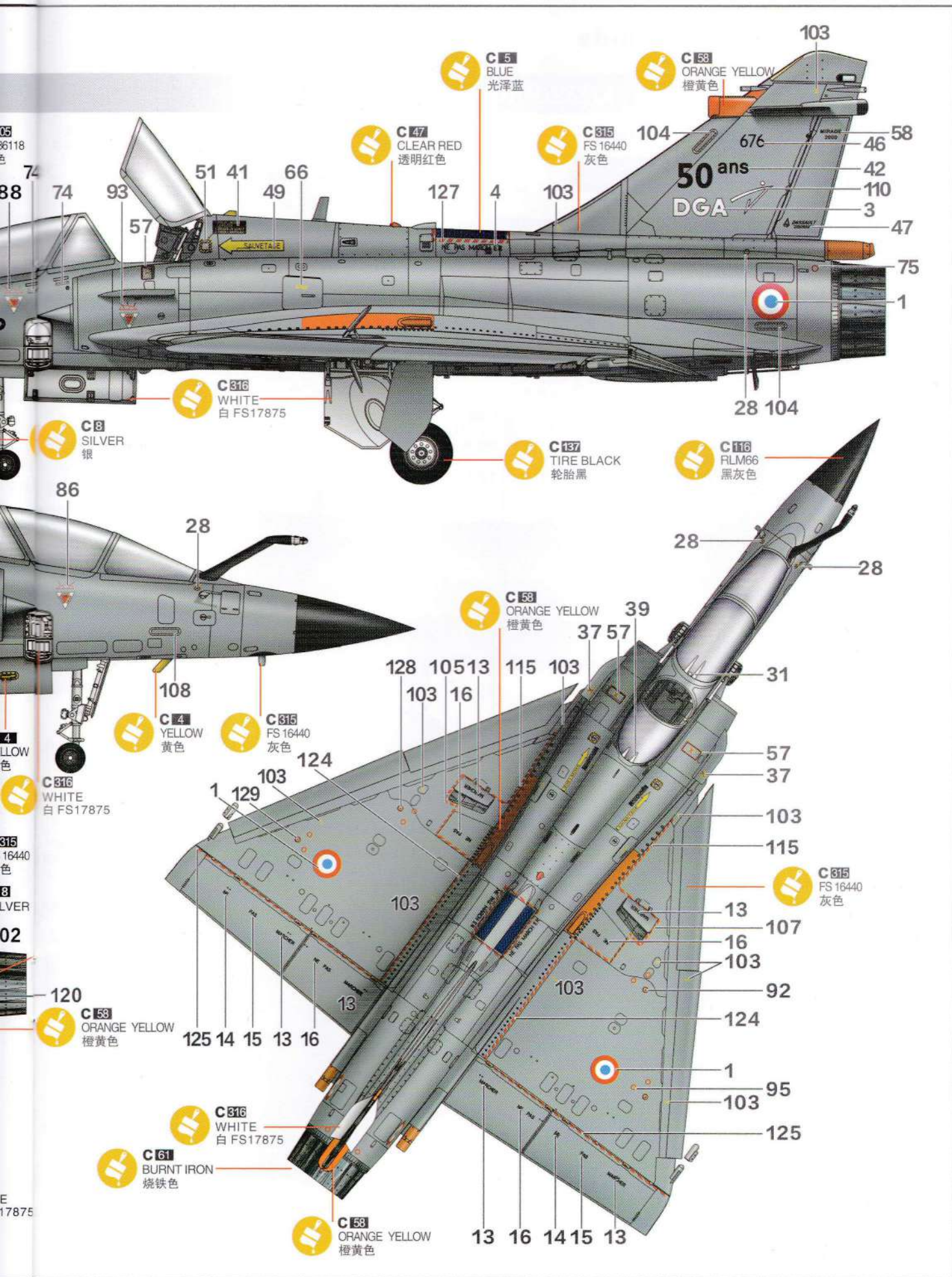
C 305
FS 36118
灰色

Painting & marking Guide

塗裝與水貼

Kh32022 Mirage 2000 D/N 幻影2000战斗机



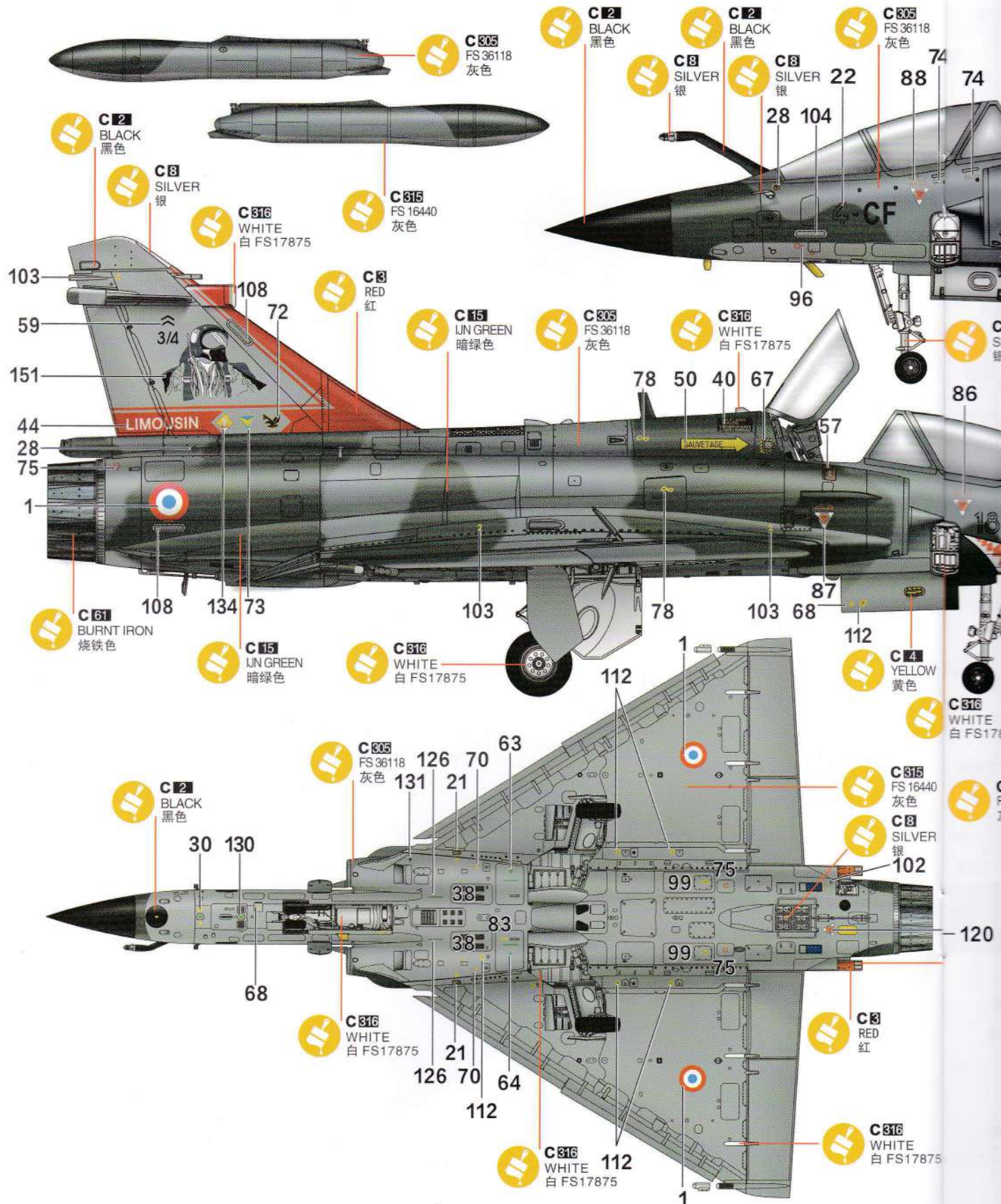




Painting & marking Guide

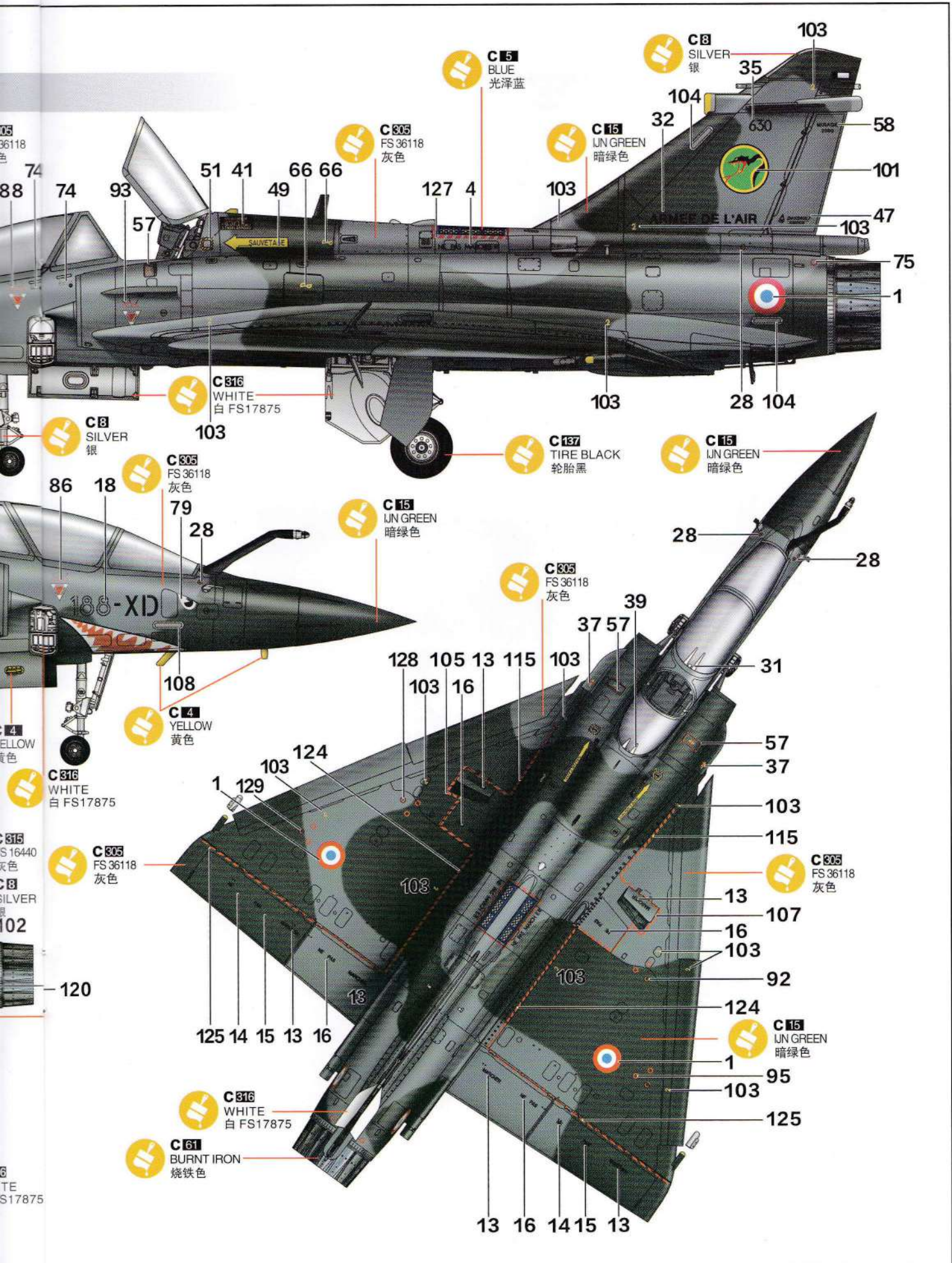
塗裝與水貼

Kh32022 Mirage 2000 D/N 幻影2000战斗机





36118
色
74
88
74
93
57
51
41
66
66
49
103
C8 SILVER
银
C305 FS 36118
灰色
C8 RED
红
104
72
3/4
59
149
C305 FS 36118
灰色
44
75
1
103
C816 WHITE
白 FS17875
103
73
133
C137 TIRE BLACK
轮胎黑
C2 BLACK
黑色
28
104
86
23
28
C305 FS 36118
灰色
C2 BLACK
黑色
28
C816 WHITE
白 FS17875
108
C4 YELLOW
黄色
103
128
105
13
115
103
37
57
39
31
57
37
103
115
C305 FS 36118
灰色
13
107
16
103
92
124
C15 IJN GREEN
暗绿色
1
95
103
125
120
C8 SILVER
银
125
14
15
13
16
C816 WHITE
白 FS17875
C61 BURNT IRON
烧铁色
C8 RED
红
13
16
14
15
13



36118
色

88

1

86

4
YELLOW
黄色

315
S 16440
灰色

3
SILVER
银

102

120

6
TE
S17875

C 15
BLUE
光泽蓝

C 305
FS 36118
灰色

C 15
JUN GREEN
暗绿色

C 3
SILVER
银

C 316
WHITE
白 FS17875

C 305
FS 36118
灰色

C 15
JUN GREEN
暗绿色

C 305
FS 36118
灰色

C 4
YELLOW
黄色

C 316
WHITE
白 FS17875

C 305
FS 36118
灰色

C 316
WHITE
白 FS17875

C 61
BURNT IRON
烧铁色

C 137
TIRE BLACK
轮胎黑

C 15
JUN GREEN
暗绿色

C 305
FS 36118
灰色

C 305
FS 36118
灰色

C 15
JUN GREEN
暗绿色

