

T-54-1

**SOVIET MEDIUM
TANK**

37003



GENERAL INSTRUCTION

- UP-TO-DATE TECHNOLOGY USING SLIDING MOULDS
- HIGHLY DETAILED MODEL
- WORKABLE TORSION BARS
- V-54 ENGINE INCLUDED

- FULLY DETAILED
- FIGHTING COMPARTMENT INTERIOR
- TOTAL DETAILS 1053
- 934 PLASTIC PARTS
- 105 PHOTOETCHED PARTS
- 14 CLEAR PLASTIC PARTS
- DECAL SHEET FOR 4 VARIANTS
- FULL-COLOUR INSTRUCTION



Tank №6 initial batch. Landfill factory №183, Nizhny Tagil, summer 1947.
Танк №6 установочной партии. Полигон завода №183, Нижний Тагил, лето 1947г.



ATTENTION

Ne pas utiliser de colle ou de peinture à proximité d'une flamme nue, et aérer la pièce de temps en temps.
 Pour retirer les pièces hors du cadre, utiliser des ciseaux spéciaux pour maquette le plastique en excès avec un cutter ou une lime.
 Voir la fin de cette colonne pour la signification des symboles.

ZUR BEACHTUNG

Kleber und Farbe nicht nahe von offenem Feuer verwenden und das Fenster von Zeit zu Zeit zur Belüftung öffnen.
 Zum Abschneiden der Teile vom Verbundstück eine Modellerschere verwenden und die überstehenden Plastikteile mit einem Messer oder einer Feile beseitigen.
 Die Bedeutung der Symbole finden Sie unten in dieser

УВАГА

Під час використання клею та фарби, всі роботи проводити у провітрюваному приміщенні подалі від джерела вогню.
 Деталі відкривати від літниць ножем або іншим ручним інструментом.
 Зачистити обрив і місце зрізу за допомогою надфайлу та наждачного паперу.
 Складання моделей проводити згідно схеми складання. Для зручності складання кожна деталь відзначена номером.

ATTENZIONE

Non usare colla e vernice vicino a fiamme esposte, e aprire le finestre di tanto in tanto per cambiare l'aria.
 Quando si staccano parti del carrello, usare forbici da modellismo e eliminare la plastica in eccesso con un coltello o una lima.
 Vedere in fondo a questa colonna per il signifi-

ВНИМАНИЕ

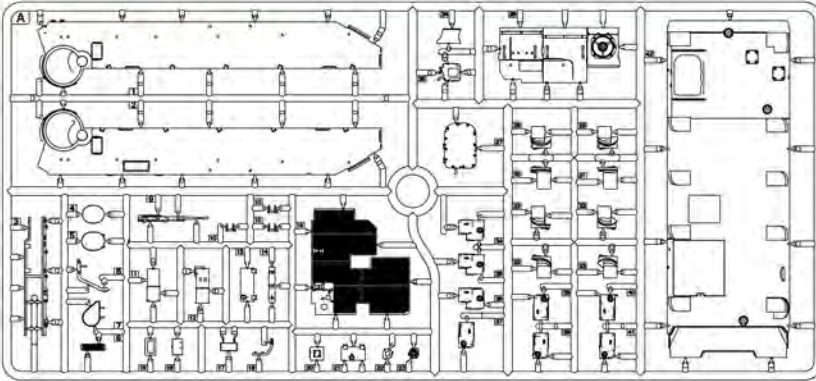
При использовании клея и красок, все работы проводить в проветриваемом помещении вдали от источников огня.
 Детали отделять от литников ножом или другим режущим инструментом.
 Зачистить обрыв и места среза при помощи надфиля и наждачной бумаги.
 Сборку моделей проводить согласно схеме сборки. Для удобства сборки каждая деталь обозначена номером.

CAUTION

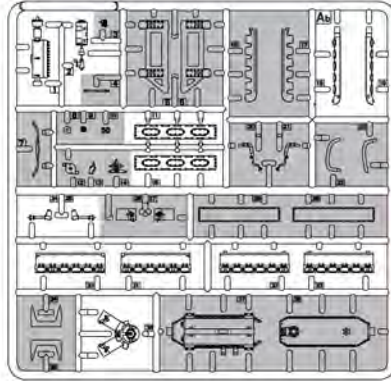
When you use glue or paint, do not use near open flame, and use in well ventilated room.
 When you take parts off from the runner frame, use a modeling scissors and trim excess plastic with a cutter or a file.
 See the bottom of this column for the meaning of symbols.

PARTS/ДЕТАЛИ

A



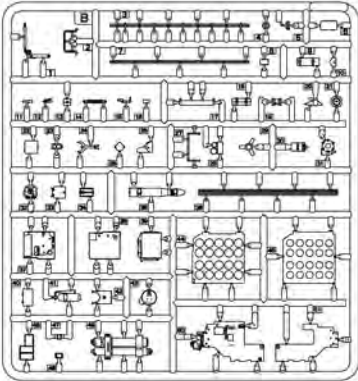
Ab



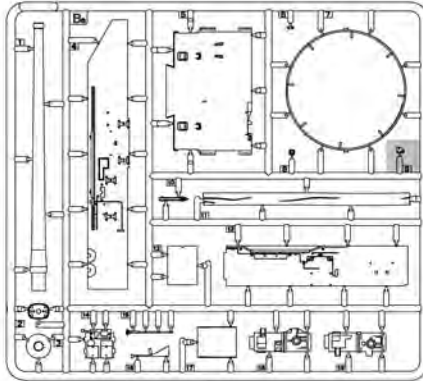
**Decal
Деколь**



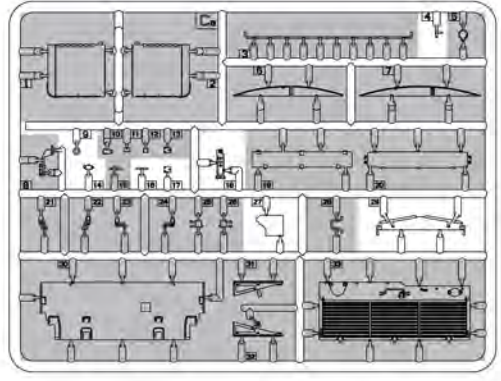
B



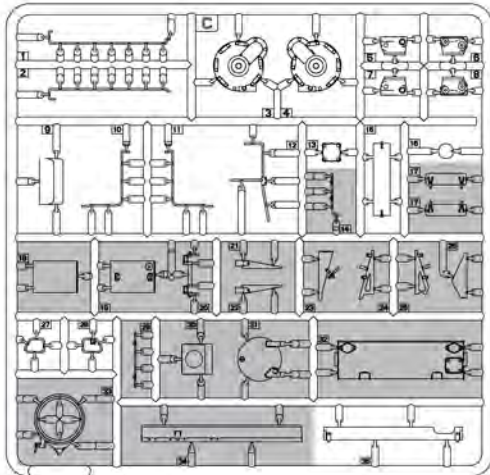
Ba



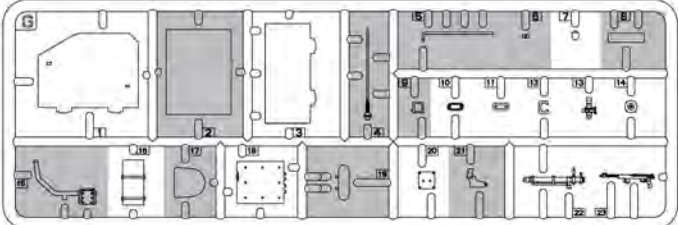
Ca



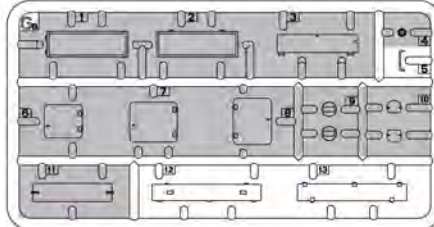
C



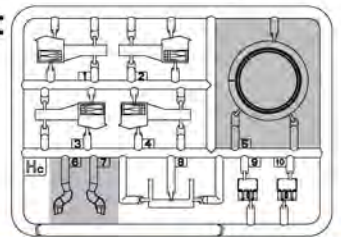
G



Ga

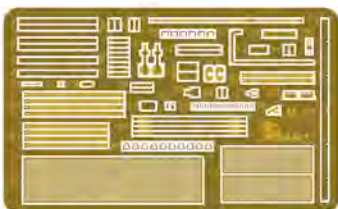


Hc



**Photo-etched parts
Детали фототравления**

PEa



PEb



Colors Chart

Таблица цветов

№	COLOR / ЦВЕТ	AMMO MIG	Humbrol	Mr. Color	TESTORS	Vallejo	Название цвета	Color name
01		A.MIG-019	150	136	4807	017	Русский зеленый 4Б0	Russian Green 4B0
02		A.MIG-020	160	109	1540	984	Темно-коричневый 6К	Dark Brown 6K
03		A.MIG-021	94	044	1742	977	Темно-желтый 7К	Dark Yellow 7K
04		A.MIG-024	34	001	1768	951	Белый	White
05		A.MIG-058	225	127	1715	886	Светло-зеленый хаки	Light Green Khaki
06		A.MIG-912	100	131	1736	818	Красно-коричневый	Red Brown
07		A.MIG-036	84	043	1735	913	Дерево	Wood
08		A.MIG-077	125	128	1723	920	Серо-зеленый	Grey Green
09		A.MIG-033	111	037	1741	830	Серый	Grey
10		A.MIG-035	32	137	1750	995	Темно-серый	Dark Grey
11		A.MIG-046	33	002	1749	950	Черный	Black
12		A.MIG-191	11	SM04	1415	864	Сталь	Steel
13		A.MIG-045	53	028	1405	863	Вороненый металл	Gun Metal
14		A.MIG-197	54	SM02	1782	801	Латунь	Brass
15		A.MIG-049	153	003	1150	010	Красный	Red
16		A.MIG-210	79	115	4788	971	Серо-голубой	Grey Blue
17		A.MIG-194	56	218	1401	062	Алюминий	Aluminum
18		A.MIG-023	60	006	1764	850	Защитный зеленый	Protective Green

x2

MAKE 2x2x4
2 TEILE FERTIGEN
EFFECTUER 2 PIÈCES
FARE DUE PEZZI
TEE 2 KPL
ODR 2 ST
ПОВТОРИТЬ ДВА РАЗА
КІЛЬКІСТЬ РАЗІВ



DO NOT CEMENT
NICHT KLEBEN
NE PAS COLLER
NON INCOLLARE
EIJUMAA
LIMÄÄ
НЕ ИСПОЛЬЗОВАТЬ КЛЕИ
НЕ КЛЕЙТИ



OPTIONAL
NACH BELIEBEN
FACULTATIF
FACOLTATIVO
VALINNANVARAINEN
VALIKORVA
ВАРИАНТИ
ВАРІАНТИ



OPEN HOLE
OFFNEN
FAIRE UN TROU
FORO APERTO
AVAA REIKÄ
OPRNA HALET
СДЕЛАТЬ ОТВЕРСТИЕ
ЗРОБИТИ ОТВІР



REMOVE
ENTFERNEN
RETIRER
SEPARARE
POISTA
AVLÄGSNA
ОТРЕЗАТЬ
ВІДРІЗАТИ



BEND
BITTE BIEGEN
PLIER S'IL VOUS PLAÎT
PIEGARE
TAITA
BOCCA
ВЫГНУТЬ
ВИГНУТИ



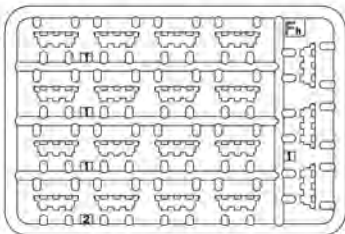
SCRATCH/BUILD
AM MEISTEN ZU MACHEN
FAIRE LE PLUS
RENDITI
TEE ITSE
ODR DIG SJÄLV
СДЕЛАТЬ САМОМУ
ЗРОБИТИ САМОМУ



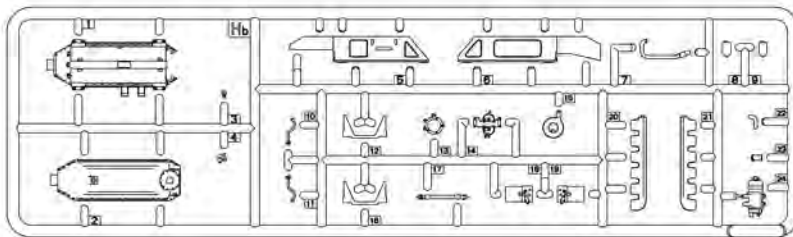
PARTS NOT FOR USE
TELLE WERDEN NICHT VERWENDEMT
NEST PAS UTILISÉ
PARTI NON PER L'USO
OSIA EI KAYTTA
INTE FOR ANVÄNDNING
НЕ ИСПОЛЬЗУЕТСЯ
НЕ ВИКОРИСТОВУЄТЬСЯ

INSTRUKTION/ИНСТРУКЦИЯ

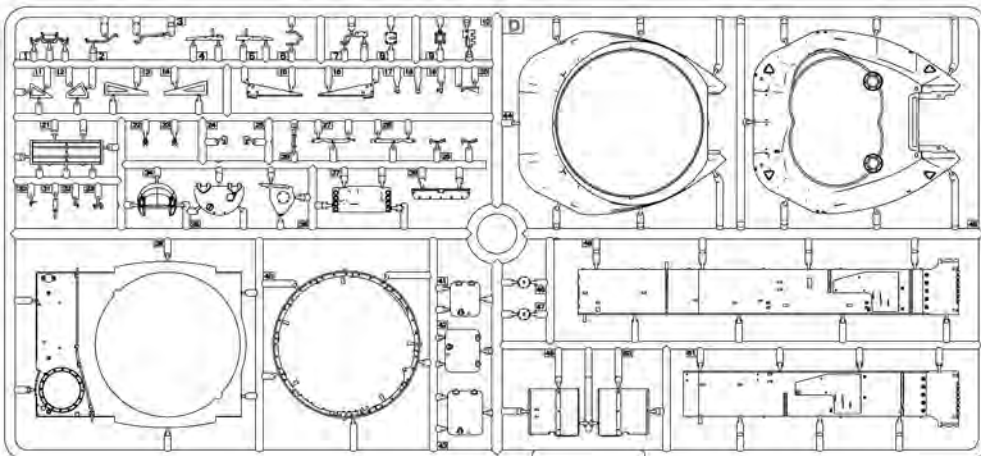
Fh x12



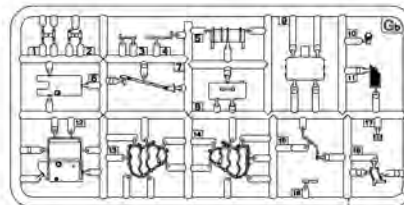
Hb



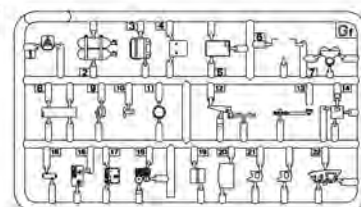
D



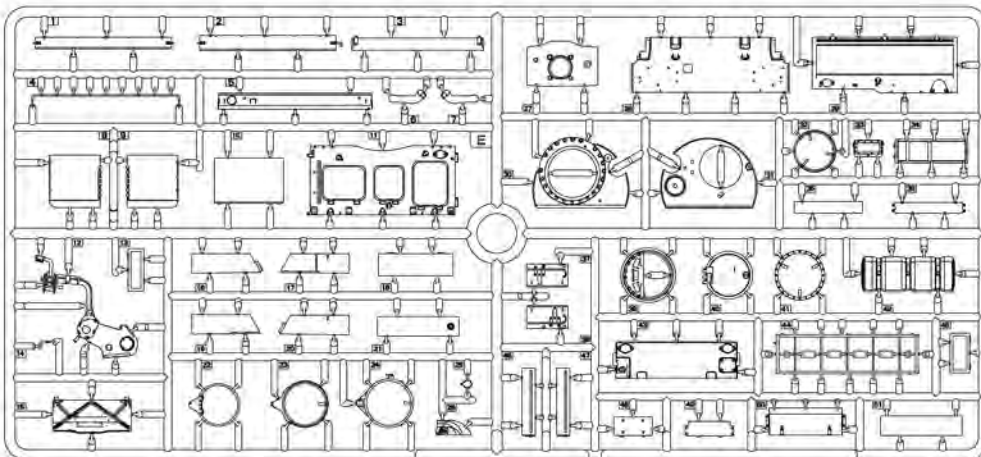
Gb



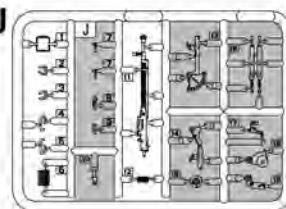
Gf



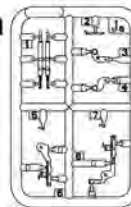
E



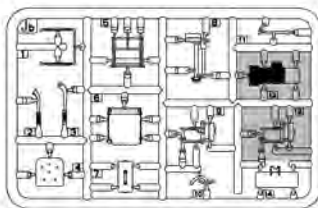
J



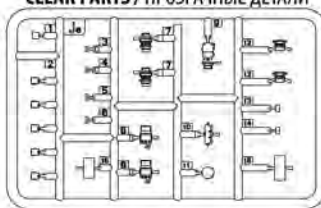
Ja



Jb

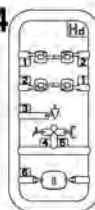


Je

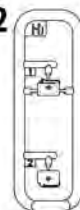


CLEAR PARTS / ПРОЗРАЧНЫЕ ДЕТАЛИ

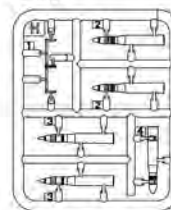
Hd x4



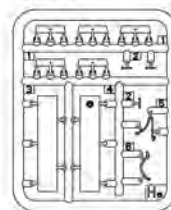
Hj x2



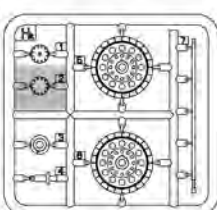
H x7



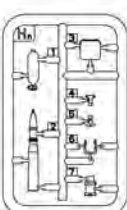
He x4



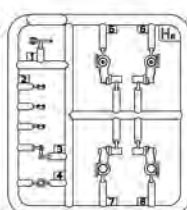
Hk x10



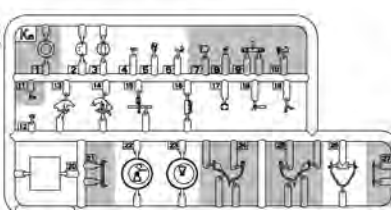
Hn x4



Ho x4



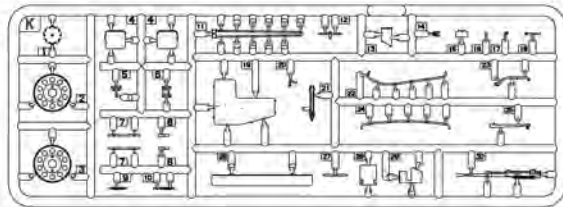
Ke x2



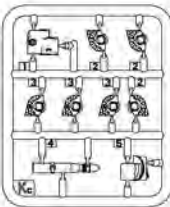
Kb x2



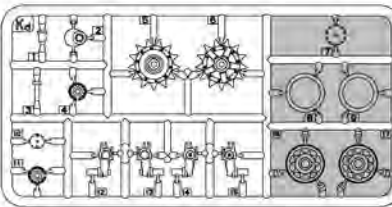
K x2

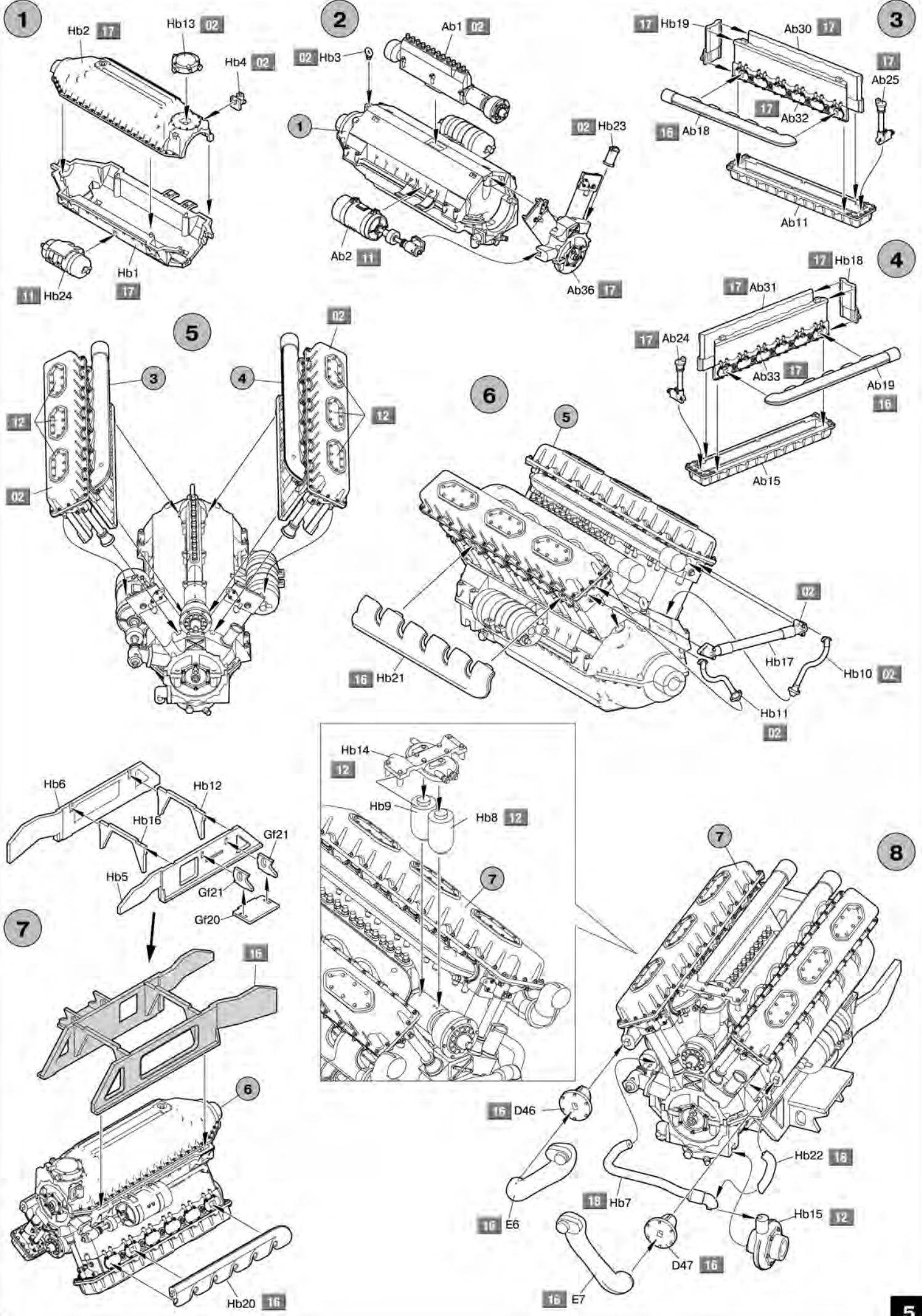


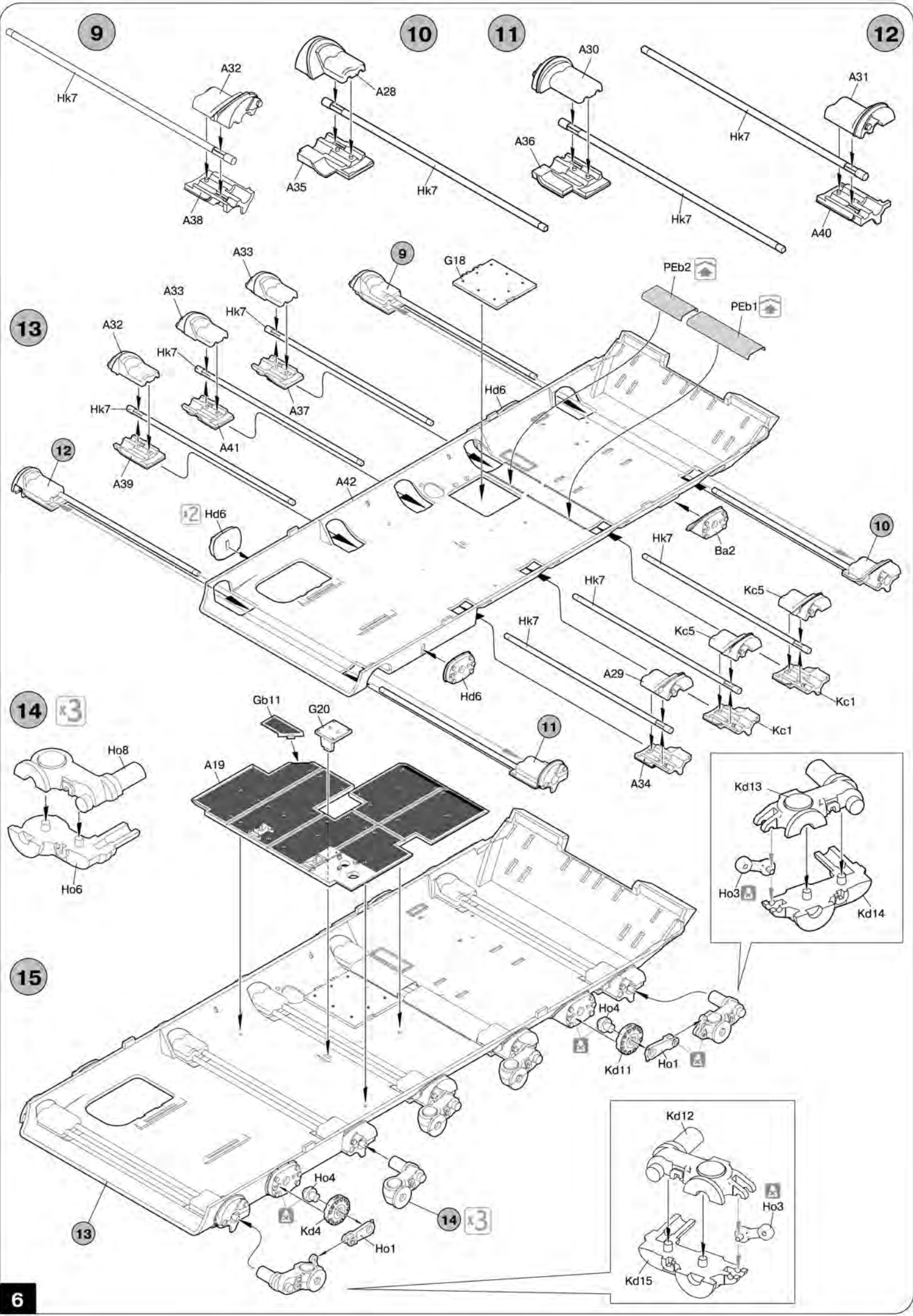
Kcx2



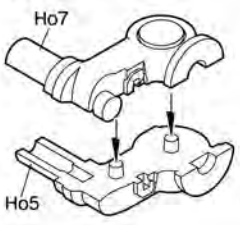
Kd x2



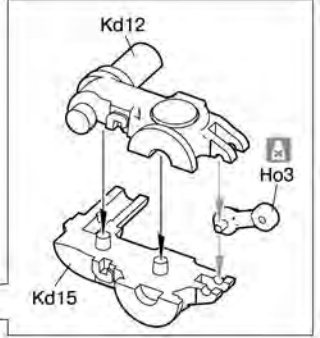
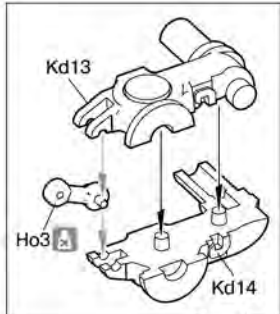
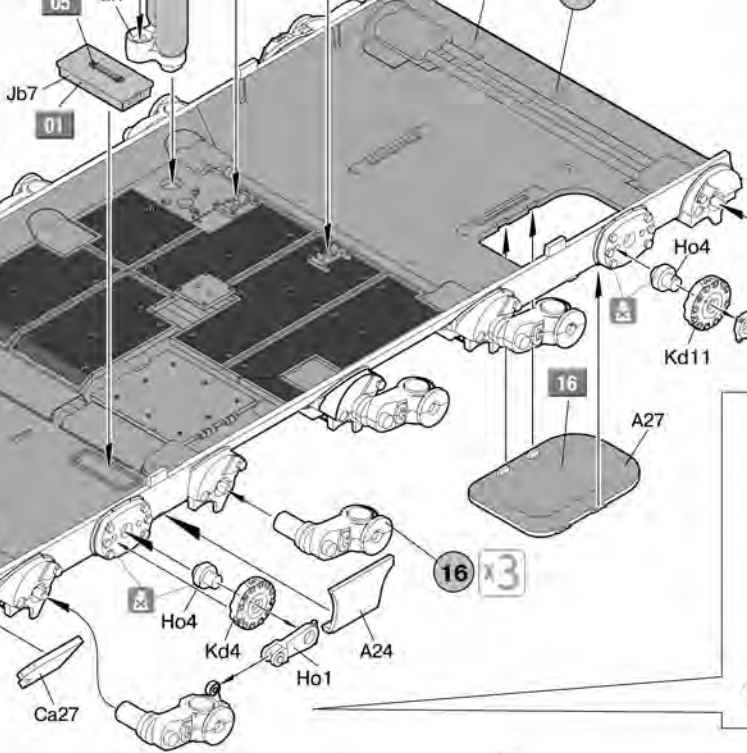




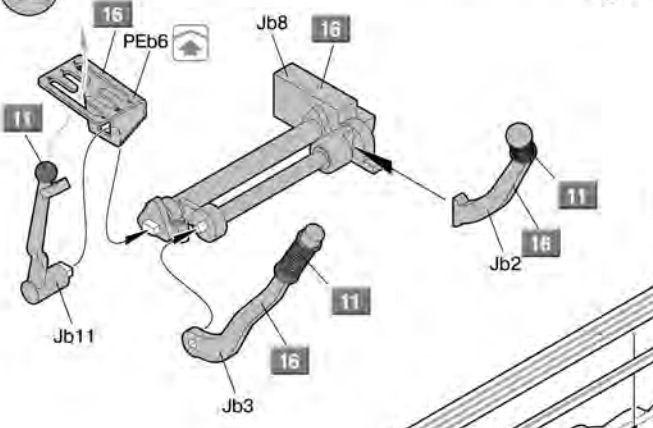
16 x3



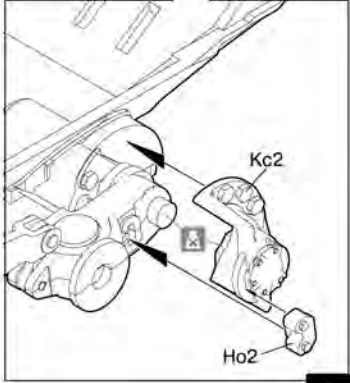
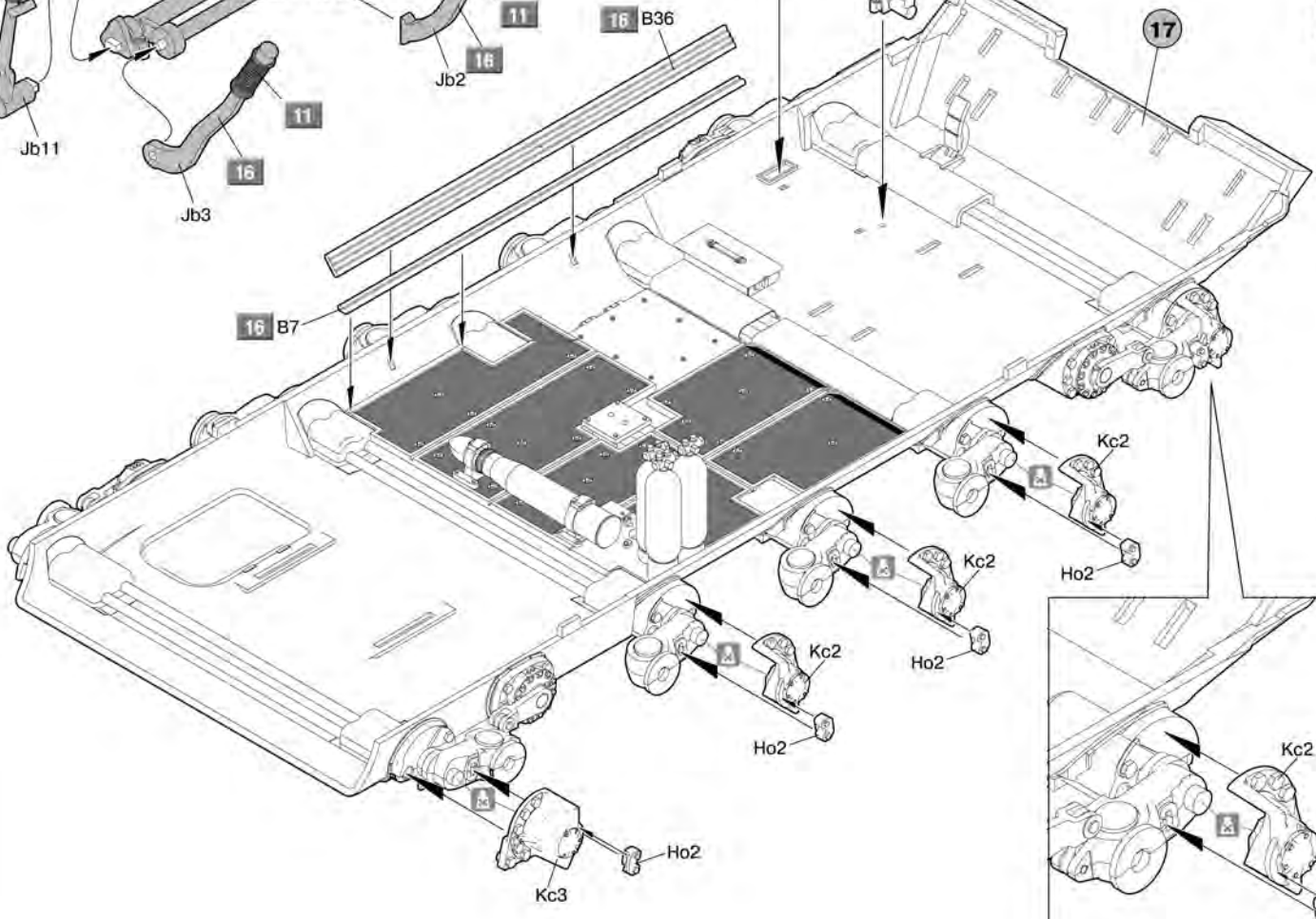
15 Hn1 11 16 17
x3 H4 14 09

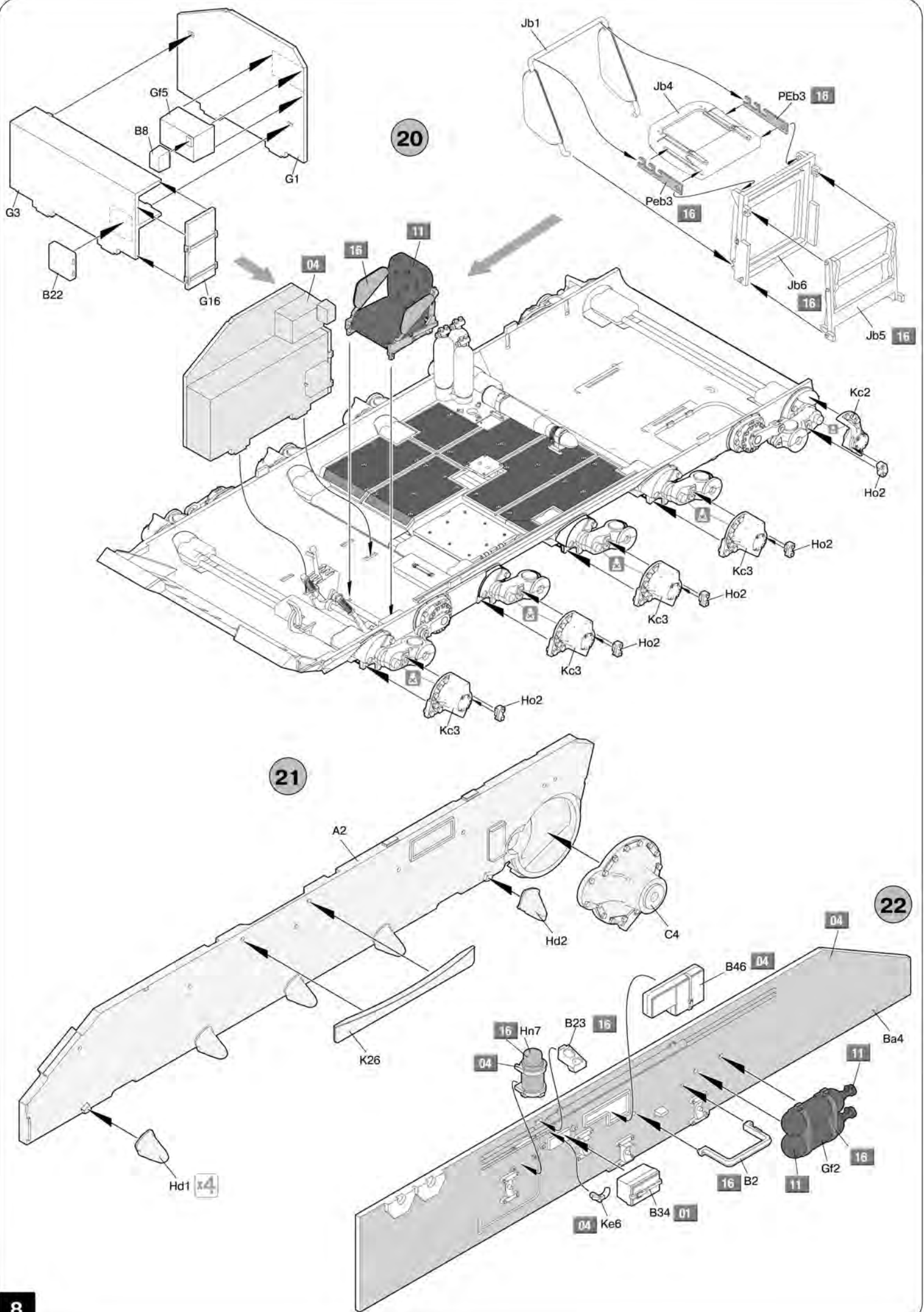


18



18 19
17

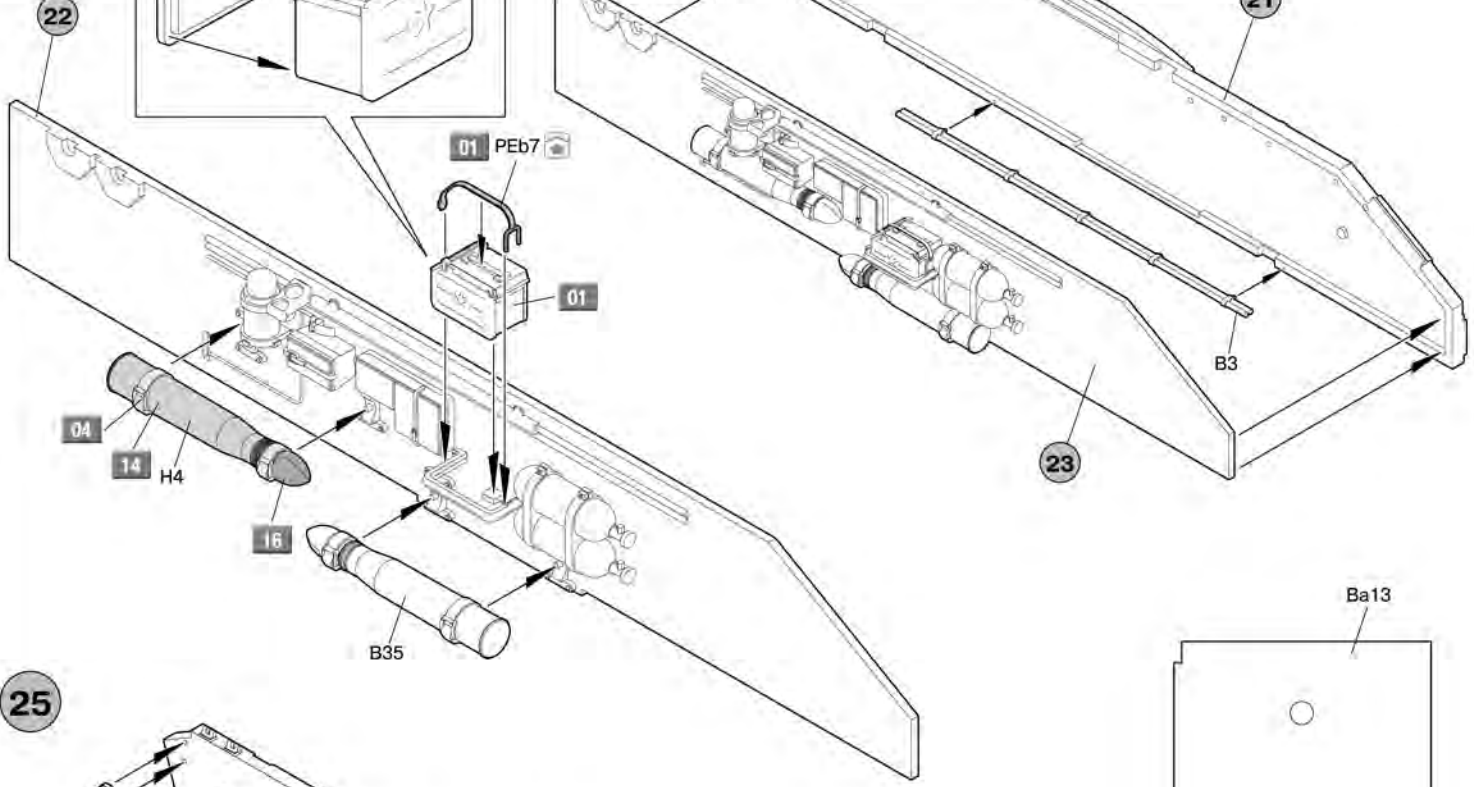




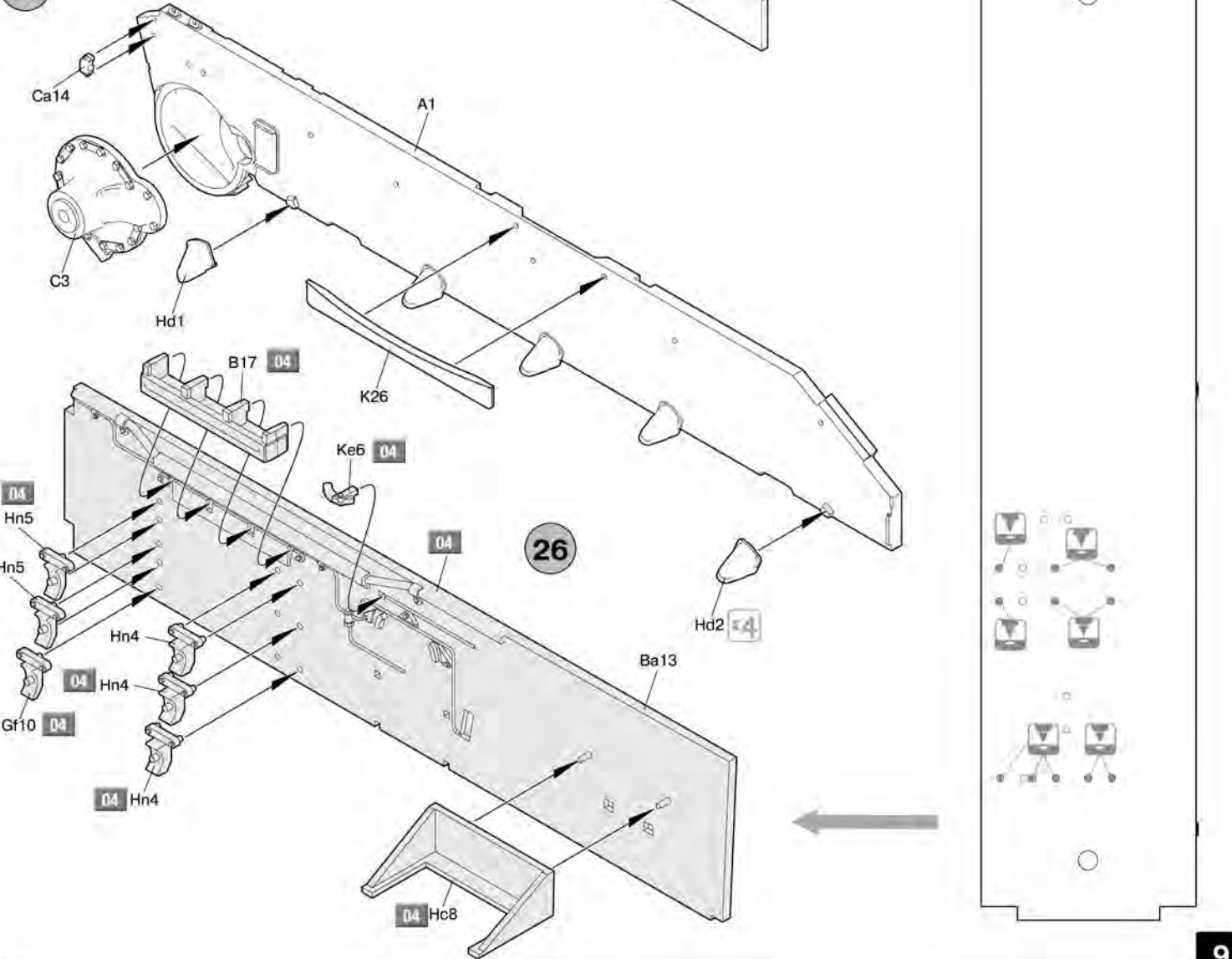
23



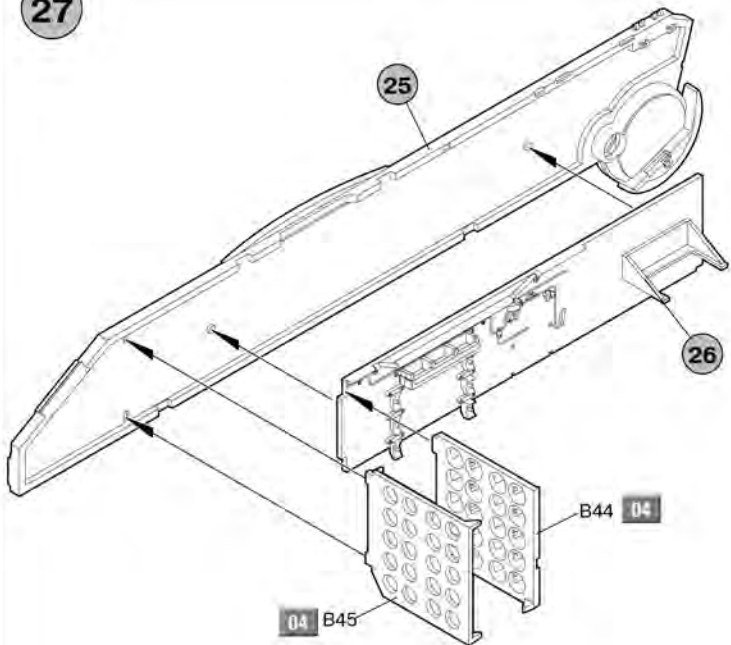
24



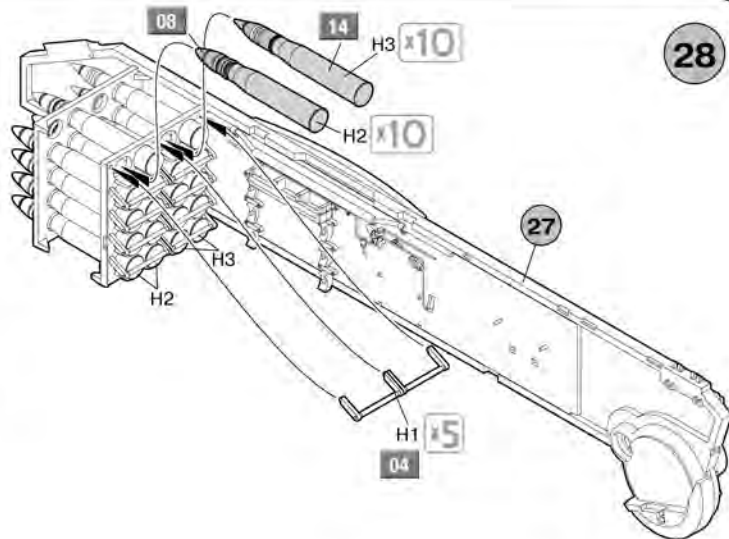
25



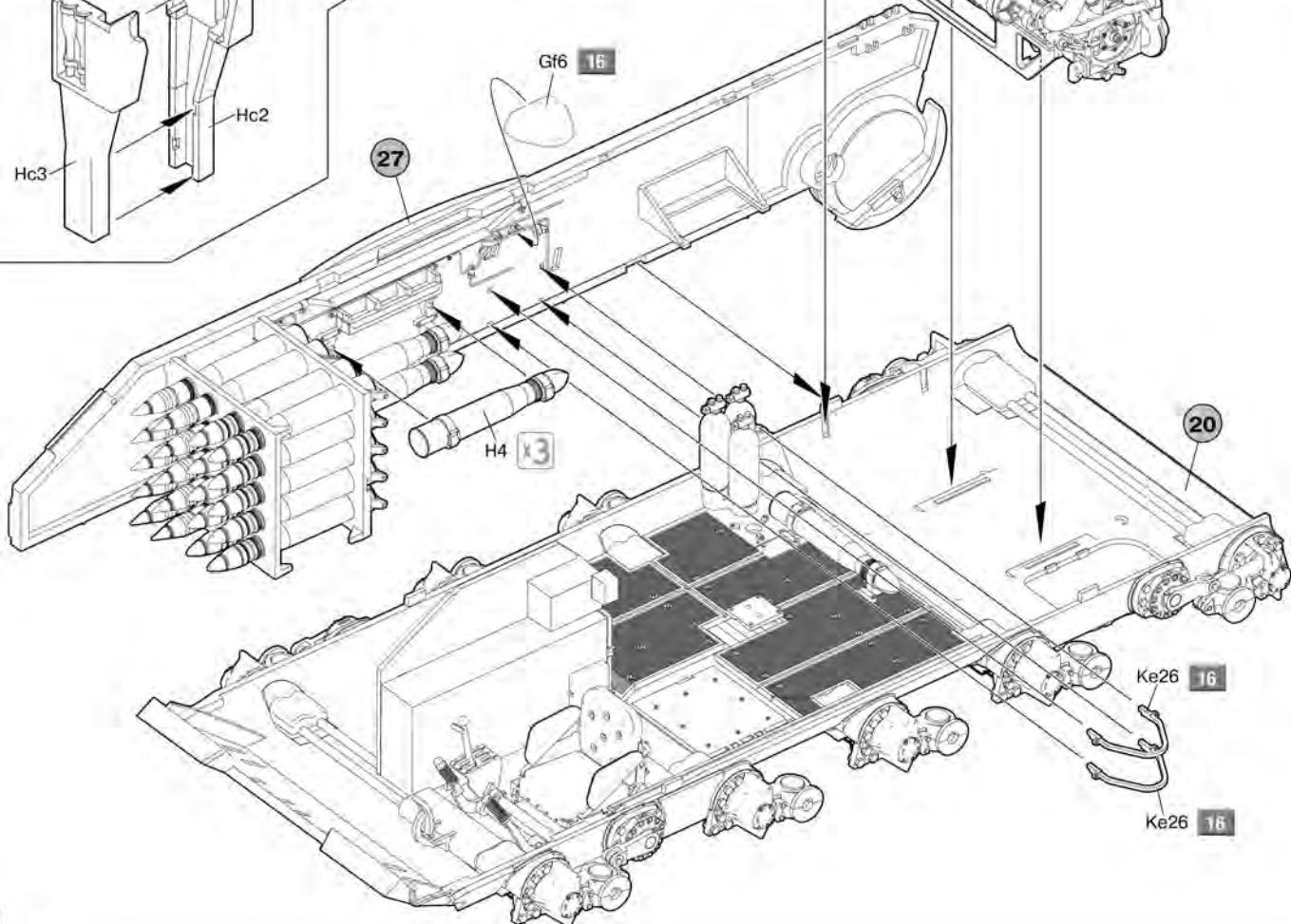
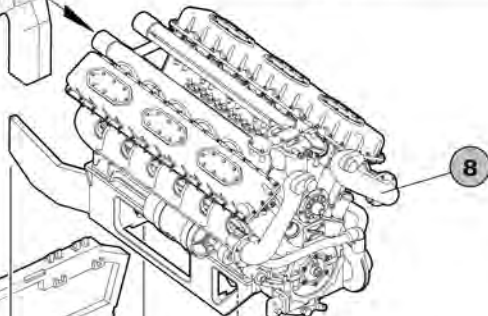
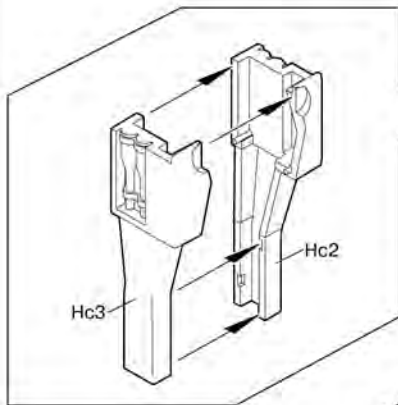
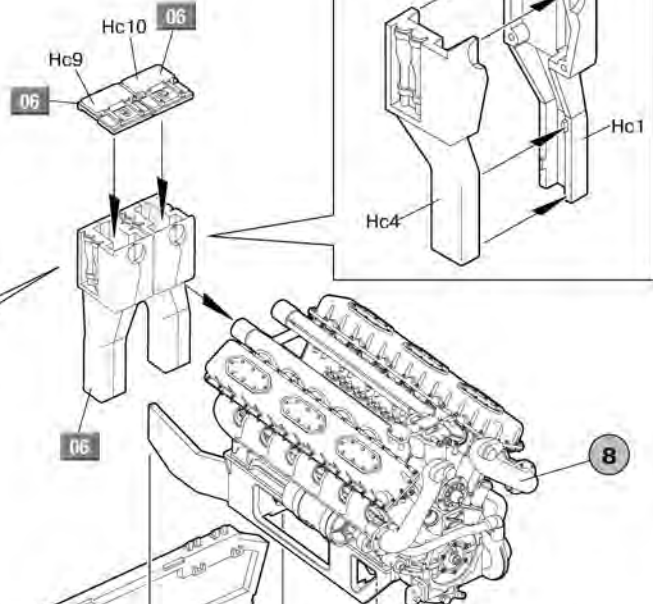
27



28



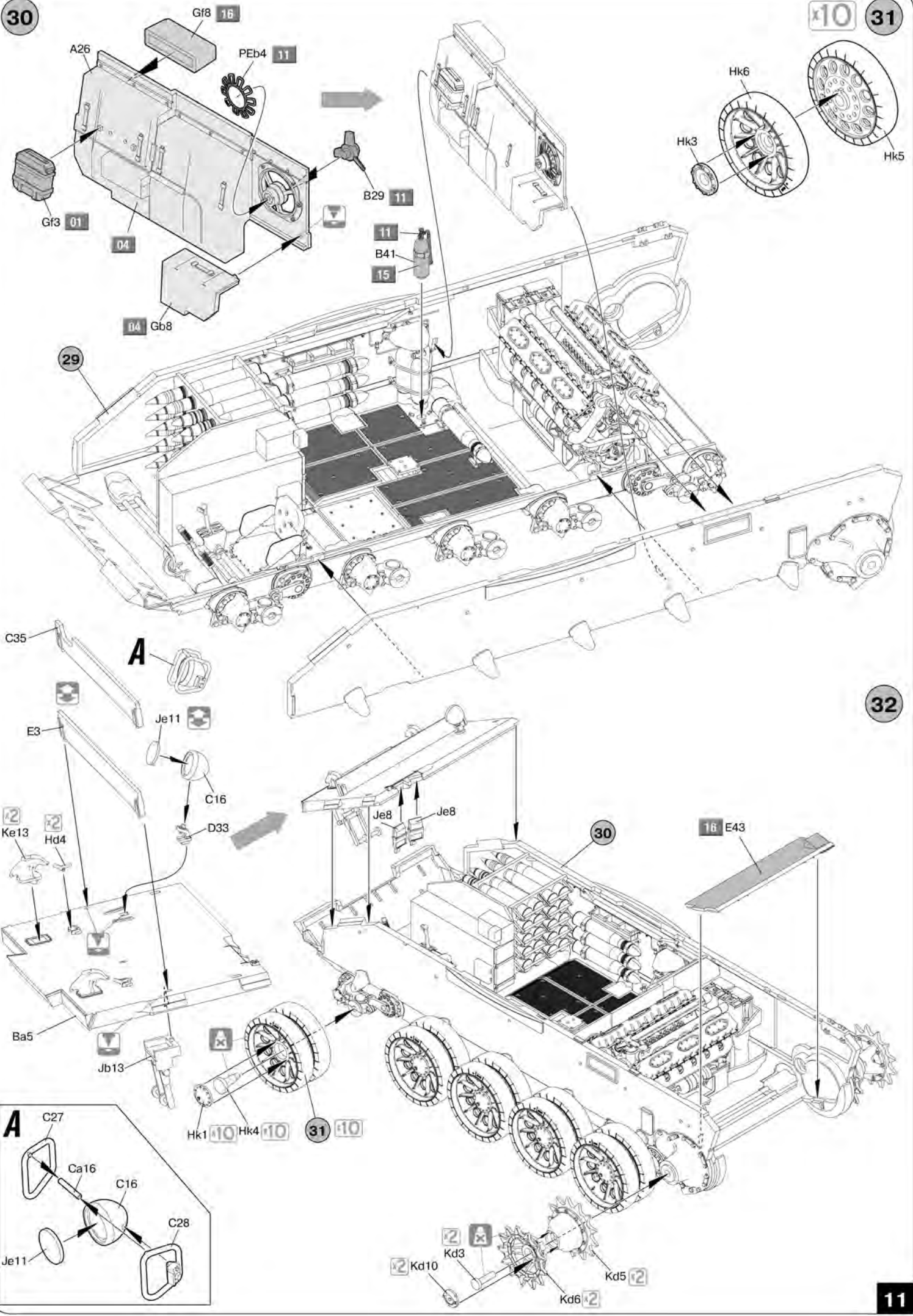
29



30

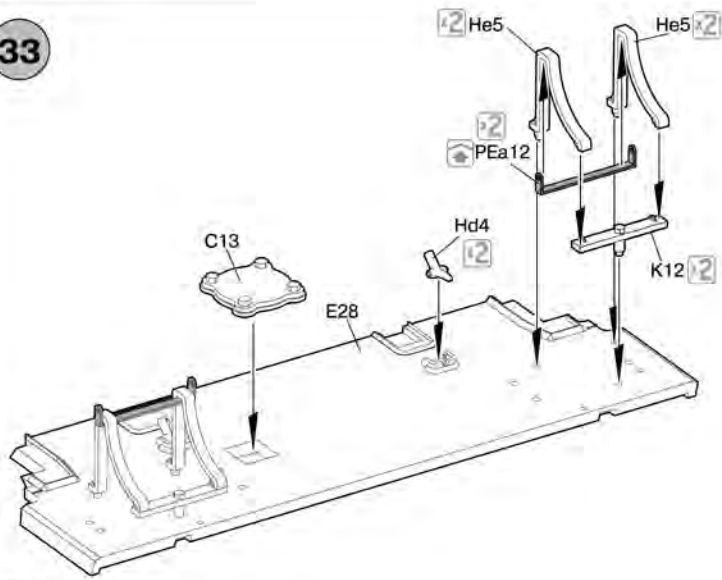
10

31

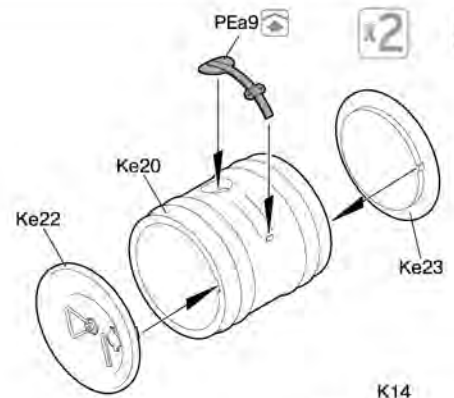


32

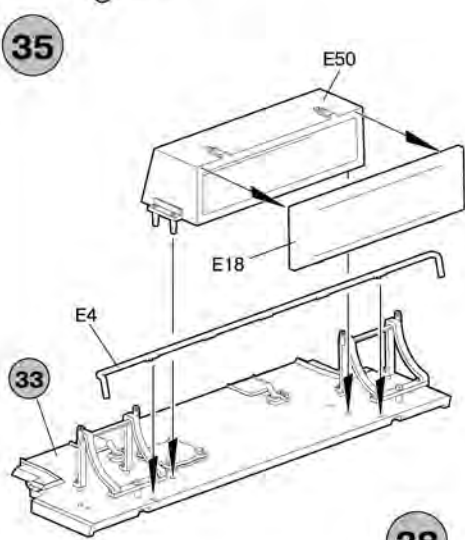
33



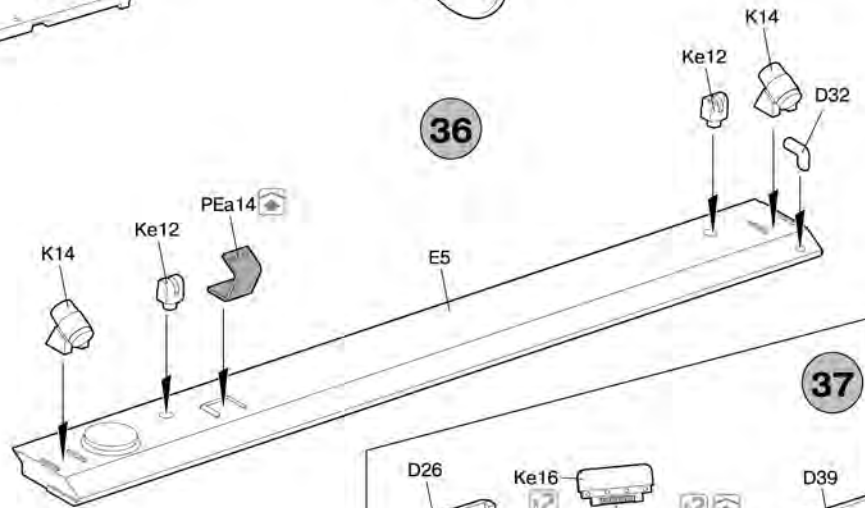
34



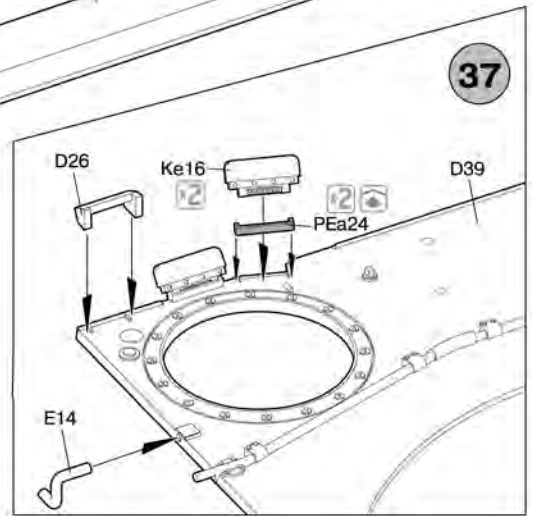
35



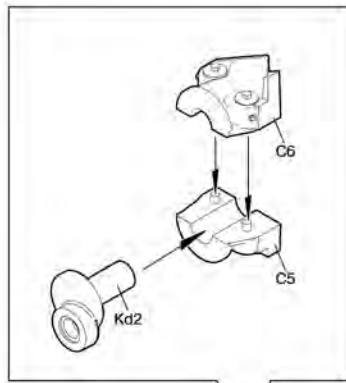
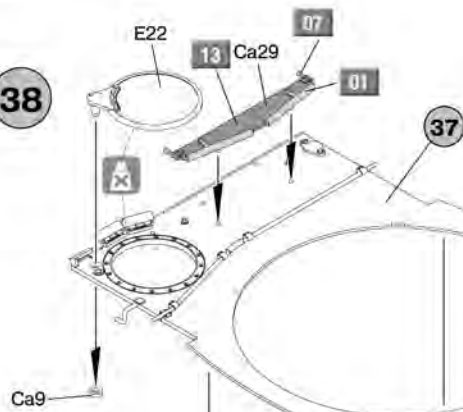
36



37

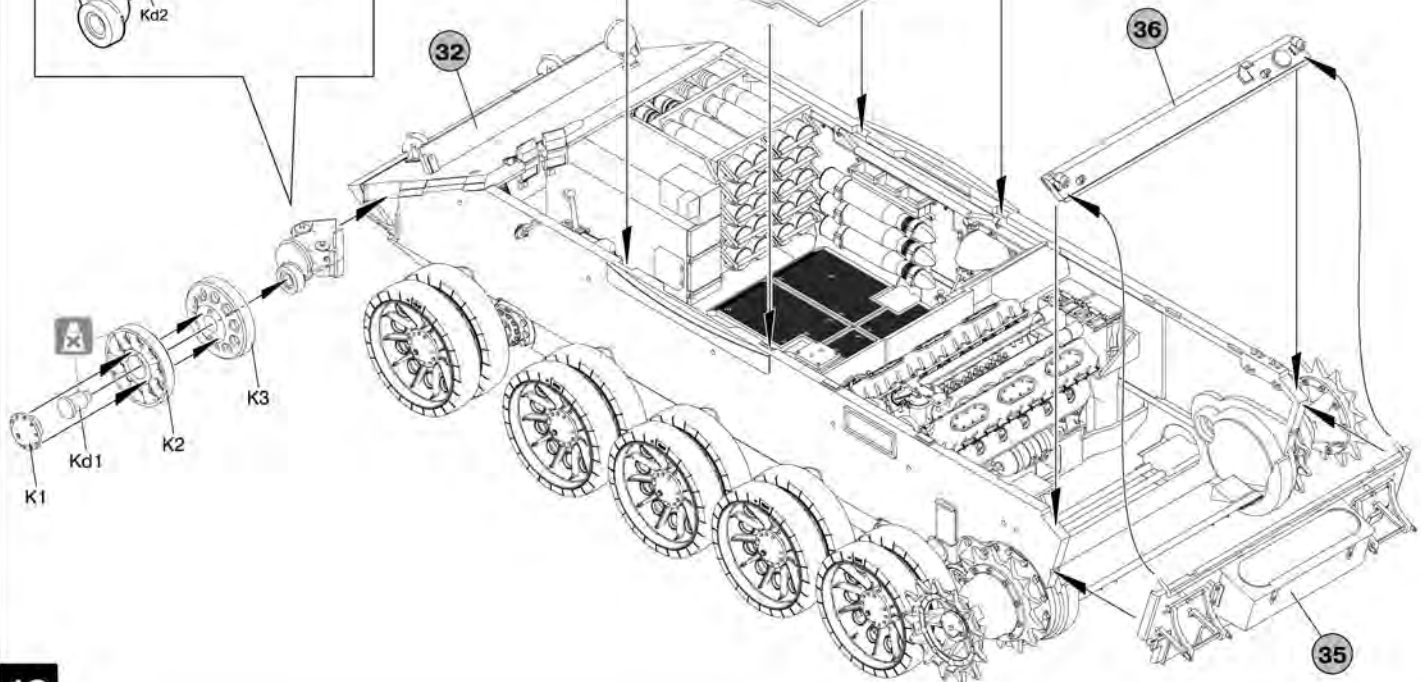


38



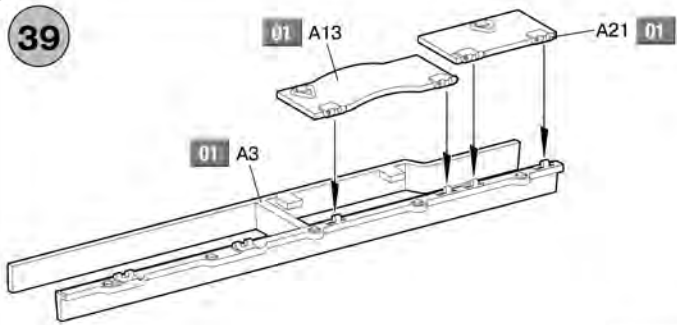
32

36

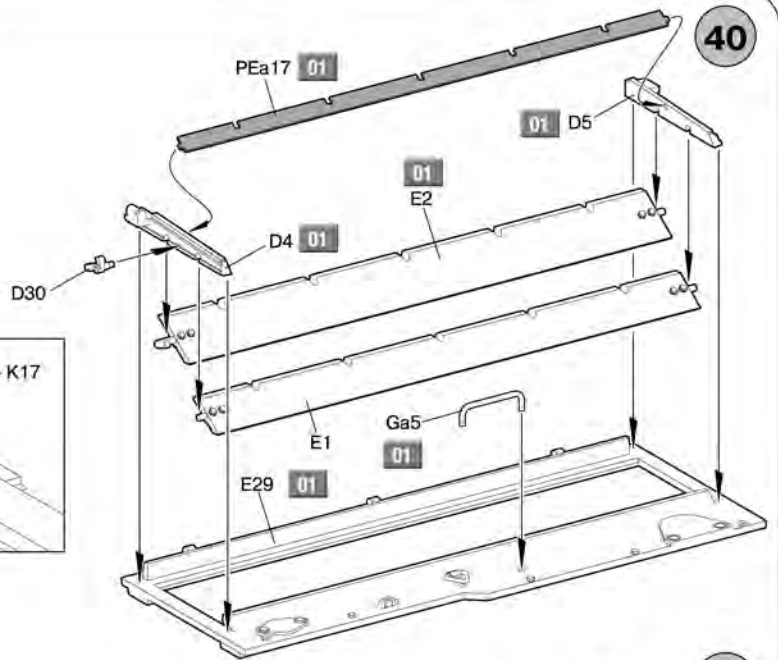


35

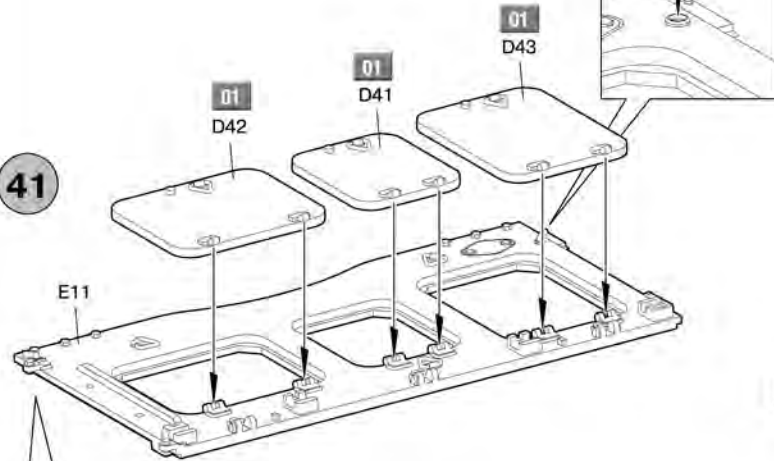
39



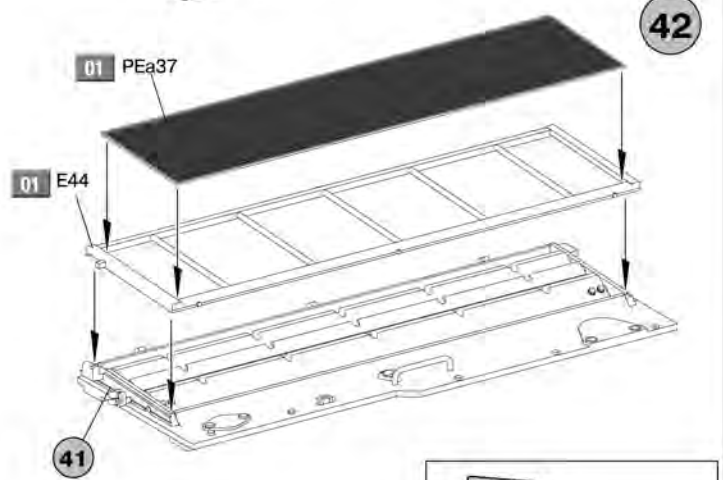
40



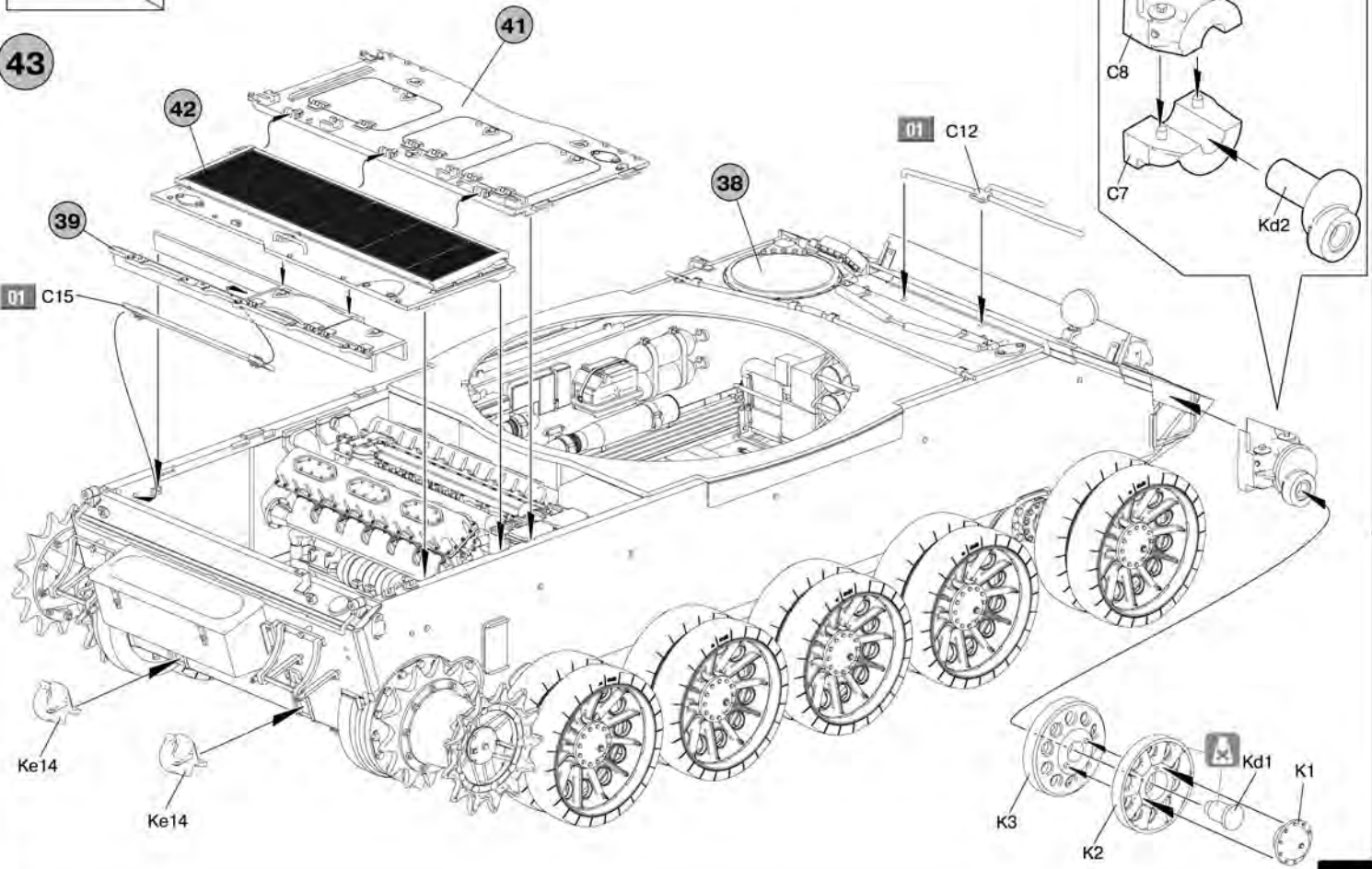
41

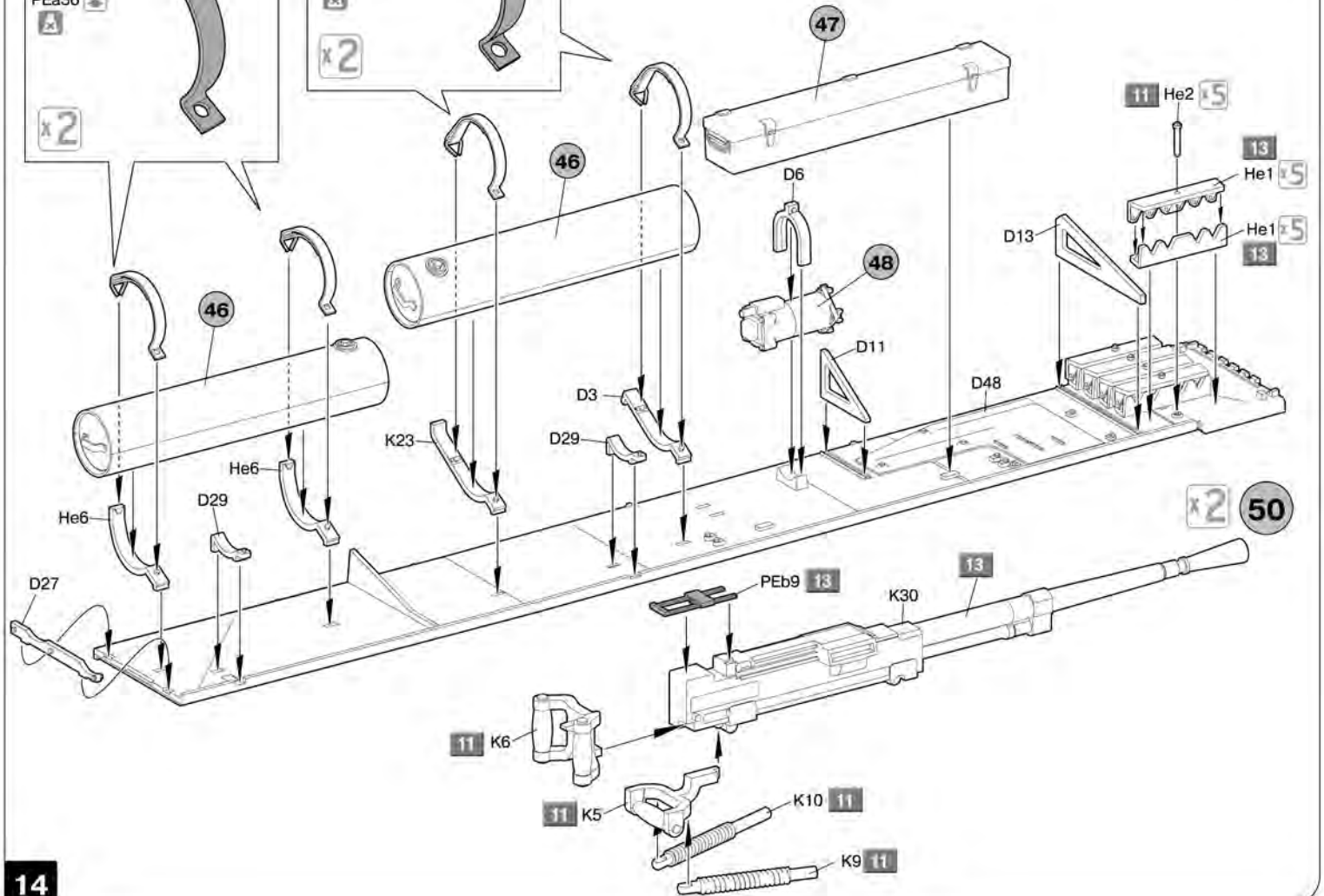
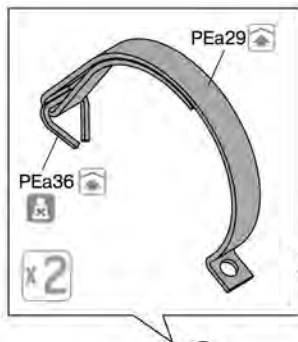
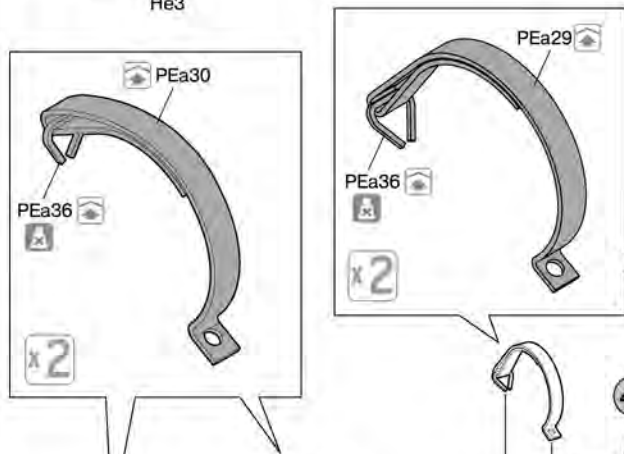
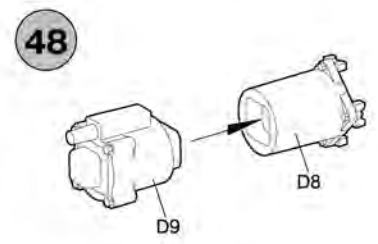
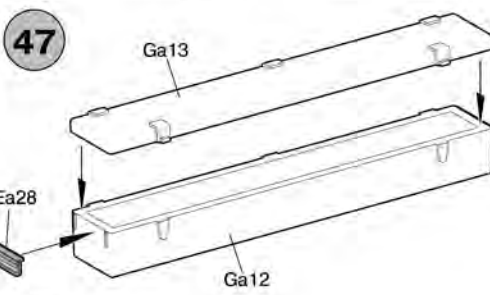
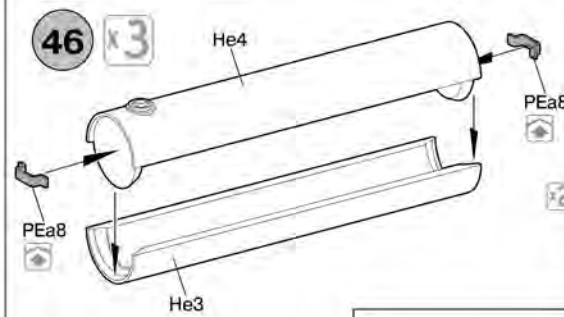
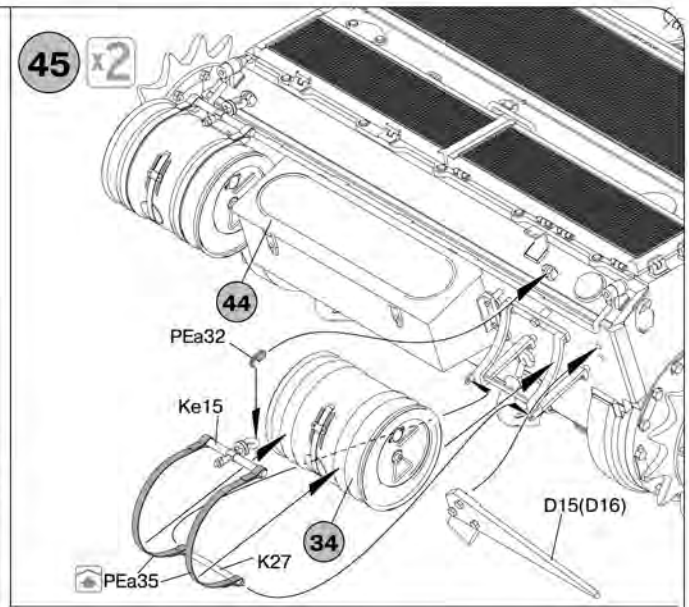
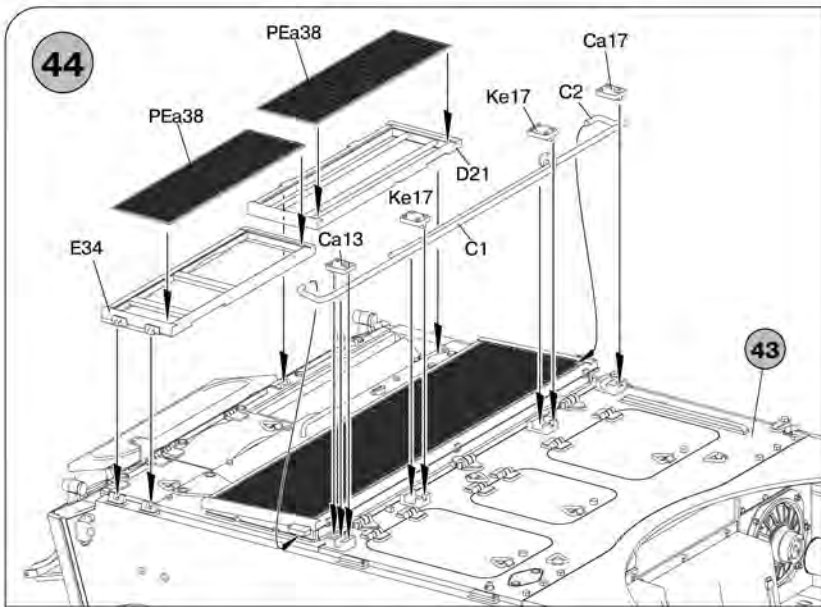


42

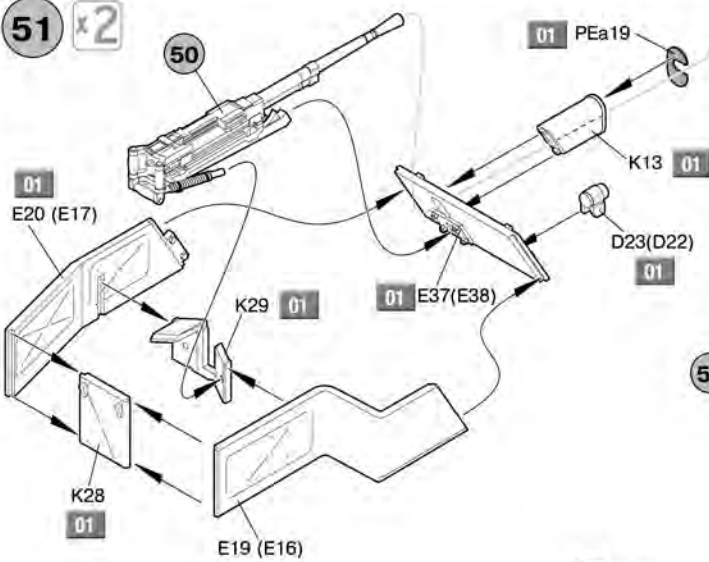


43

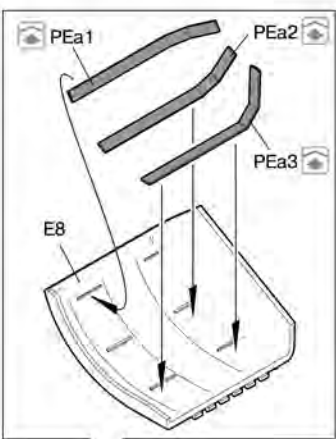
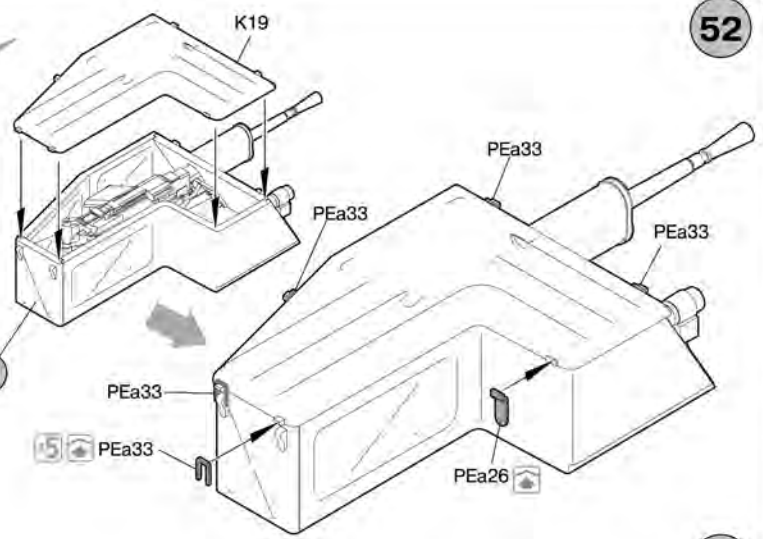




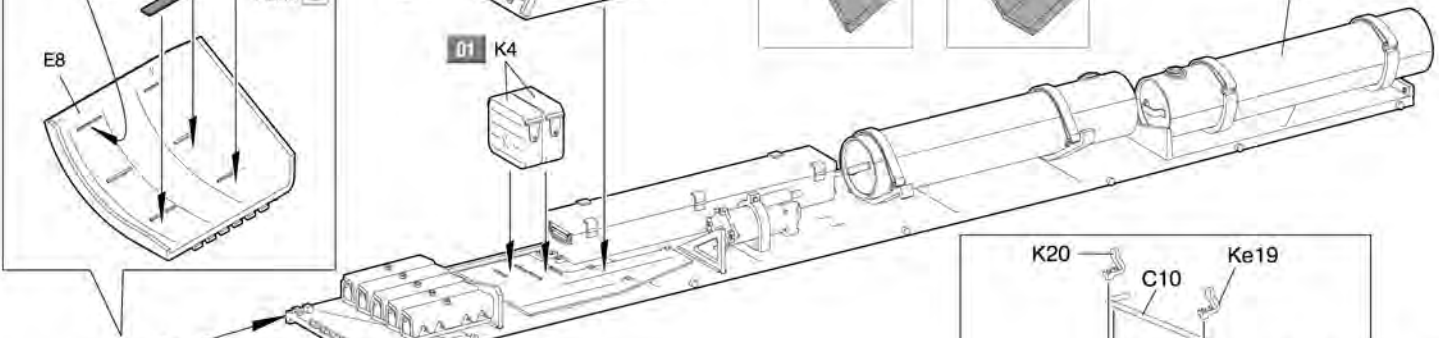
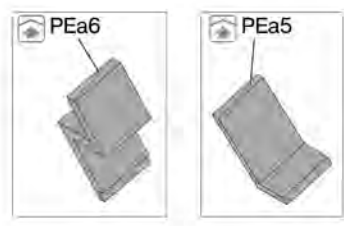
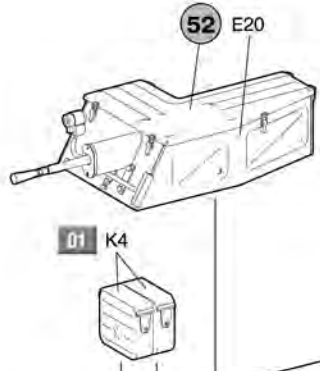
51 x2



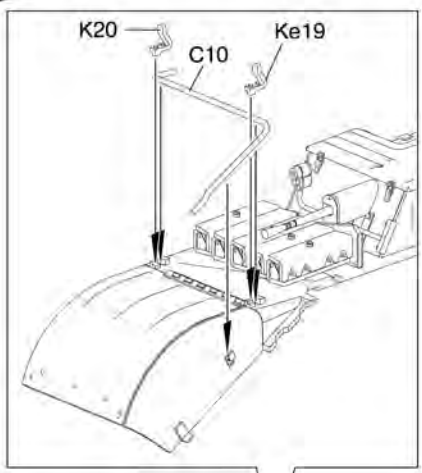
52



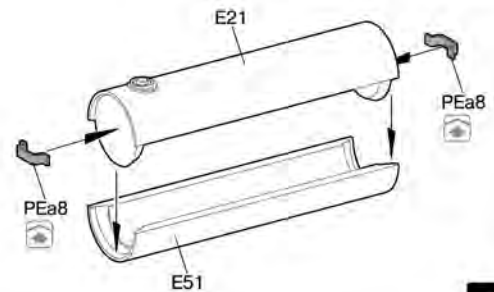
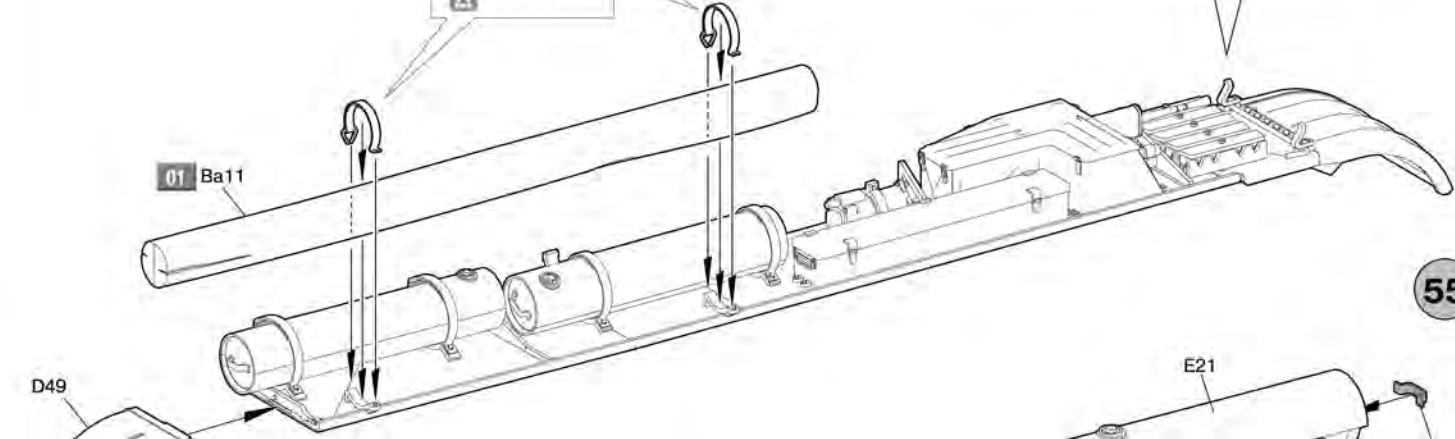
53



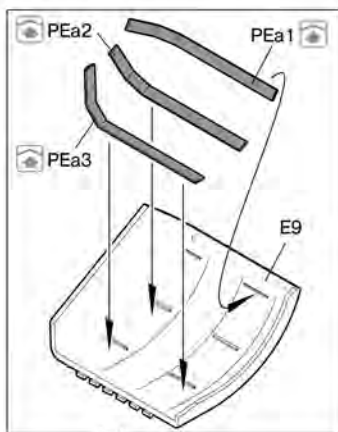
54



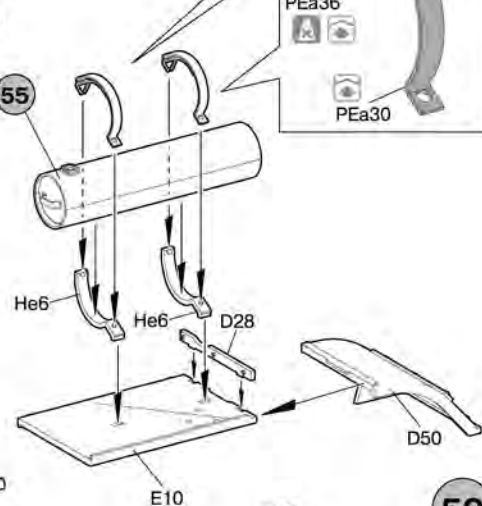
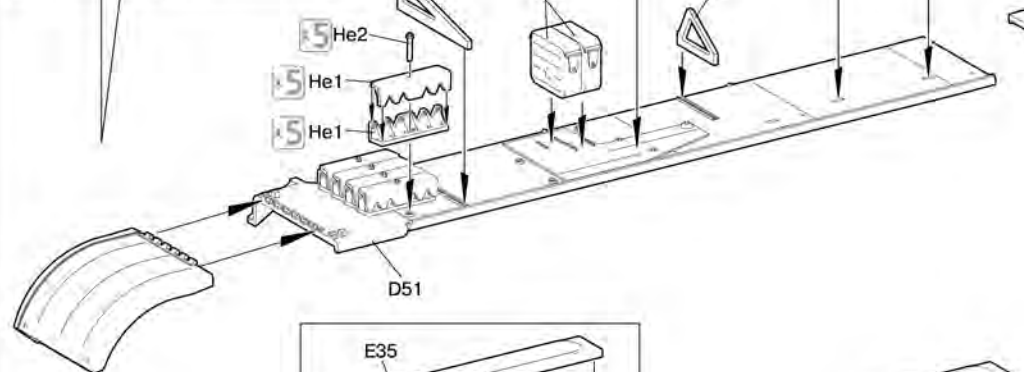
55



56

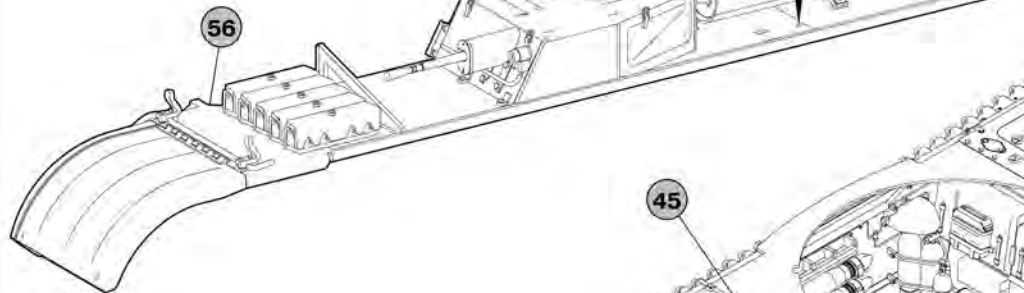
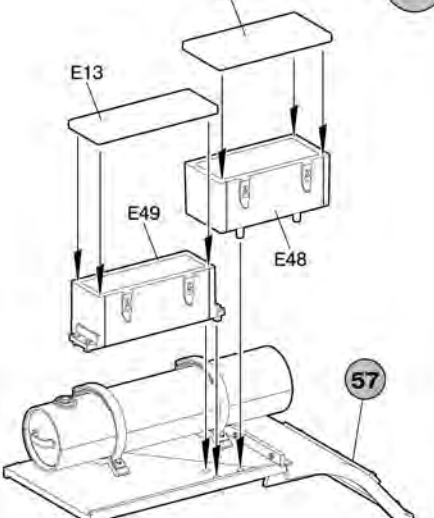
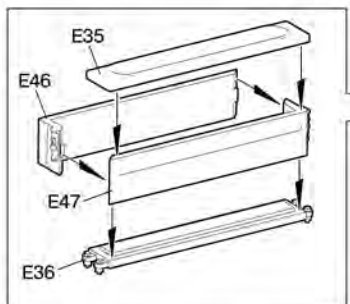


57

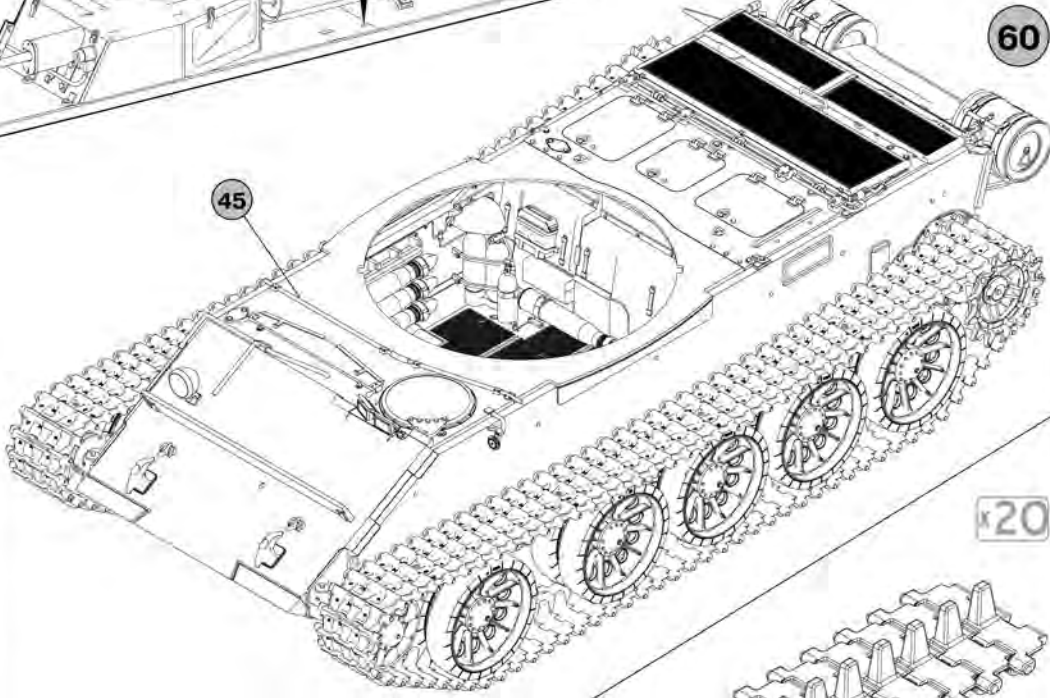
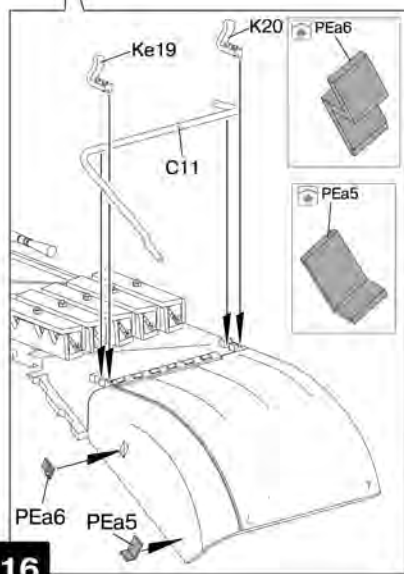


59

58



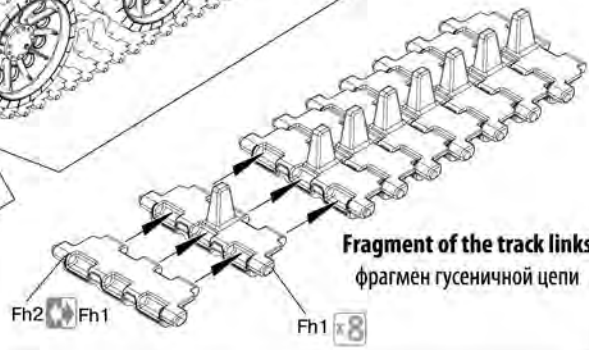
60



x20

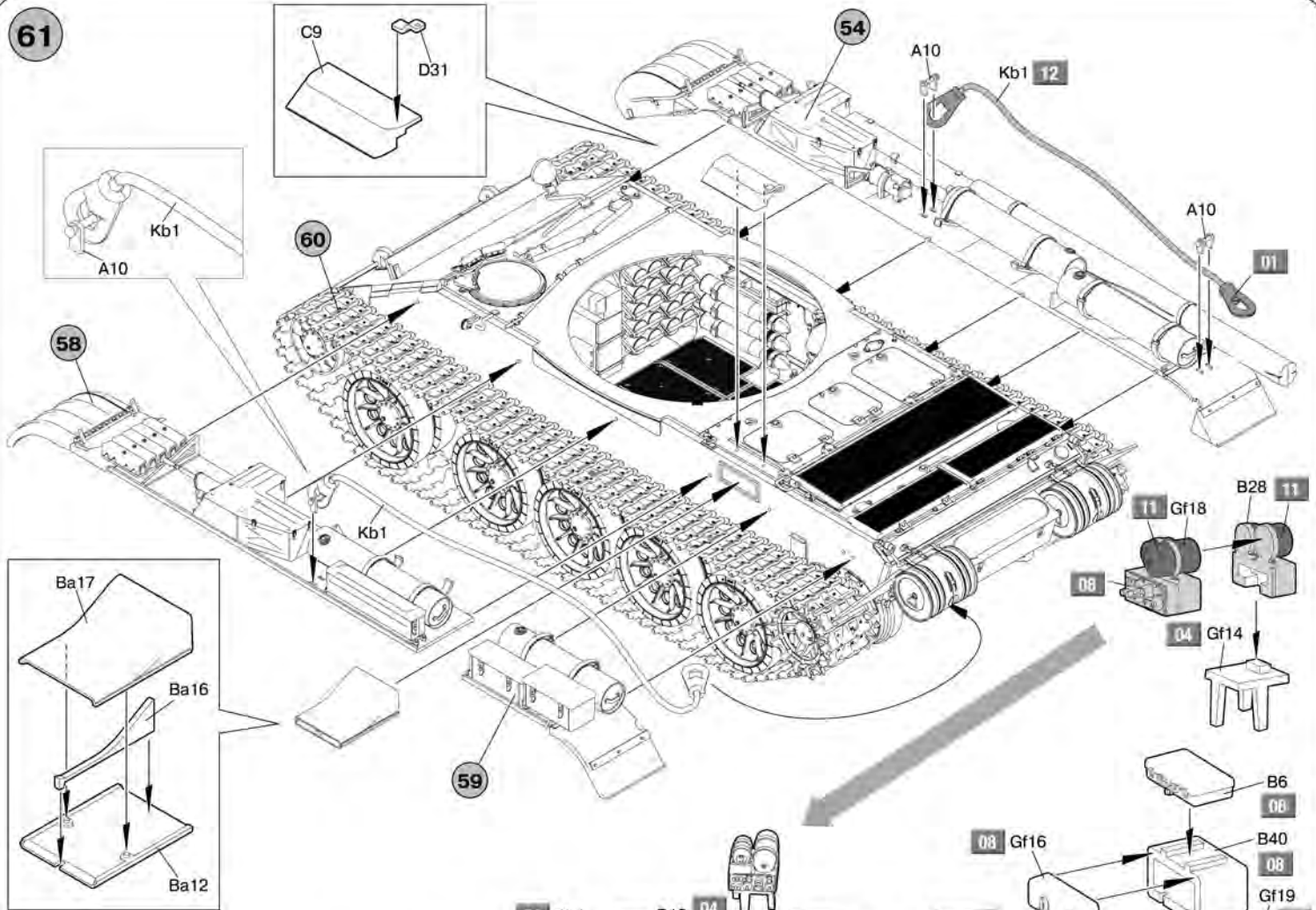
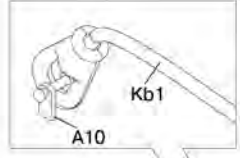
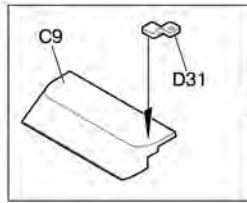
Each track links contains 10 fragment
(90 tracks)

каждая гусеничная лента состоит из 10 фрагментов
(90 трактов)

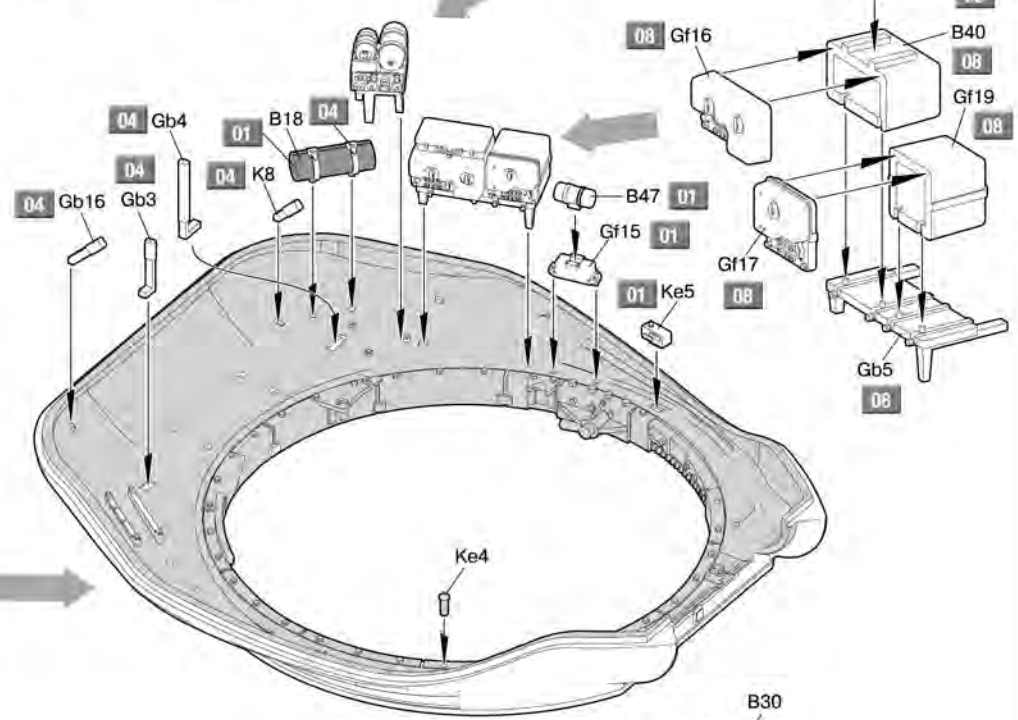
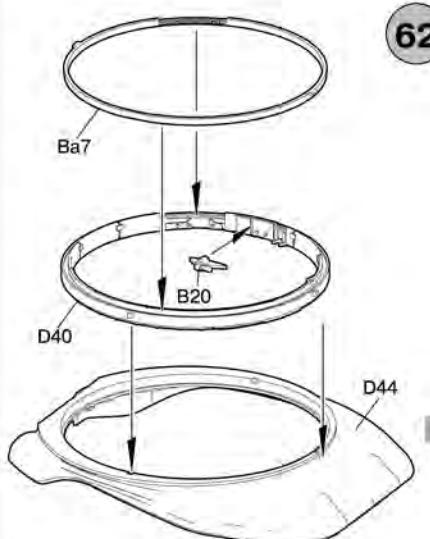


Fragment of the track links
фрагмен гусеничной цепи

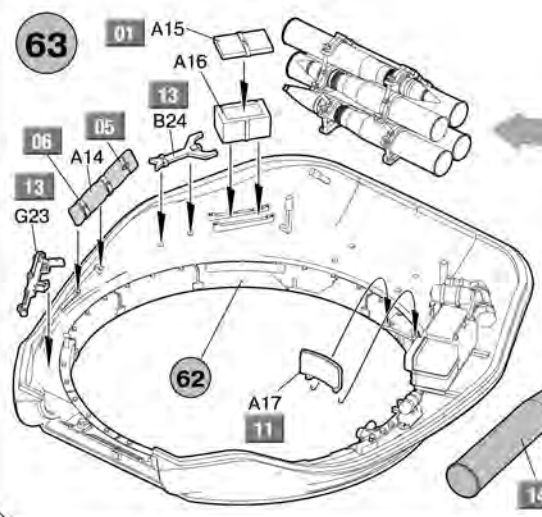
61



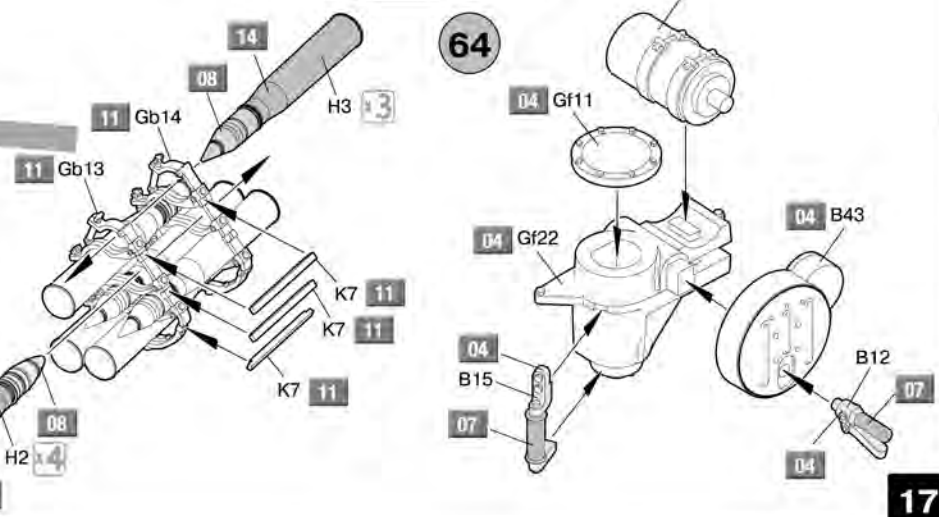
62

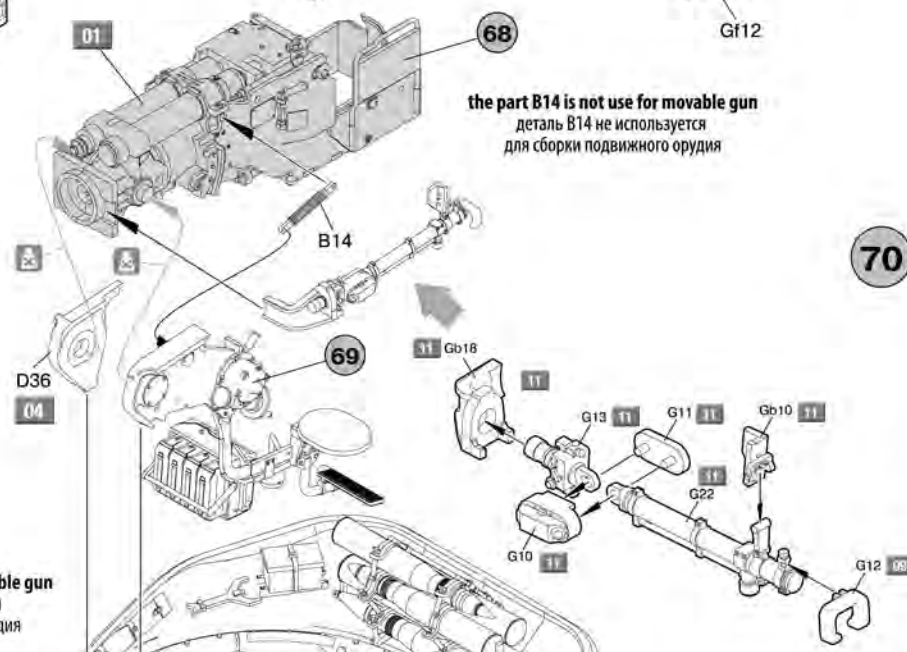
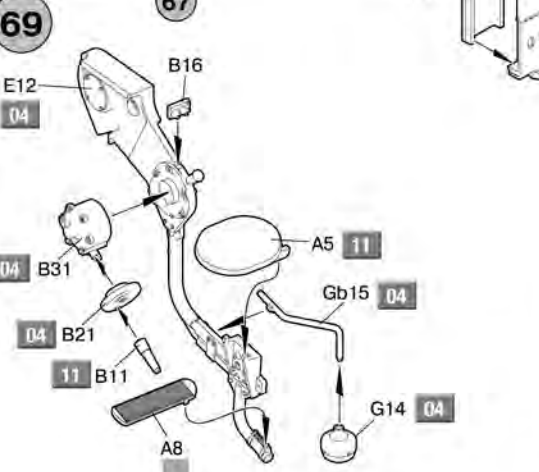
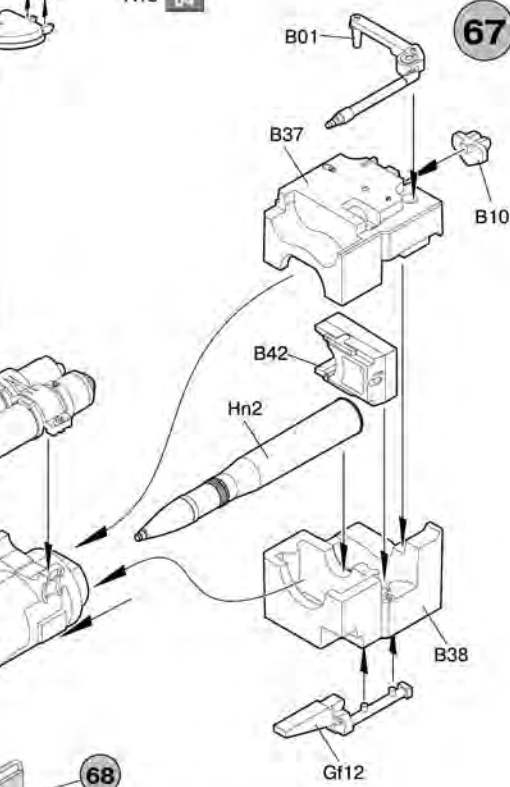
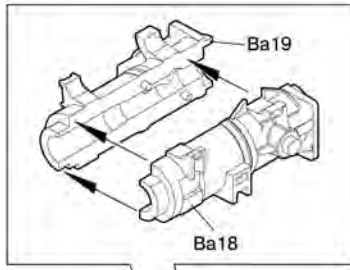
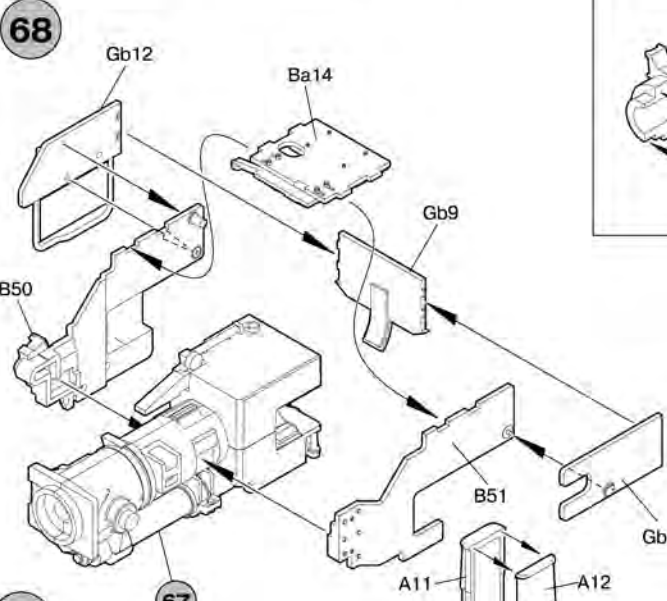
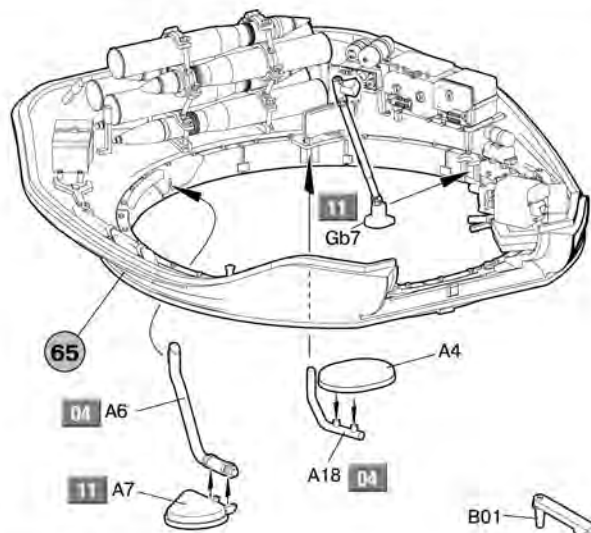
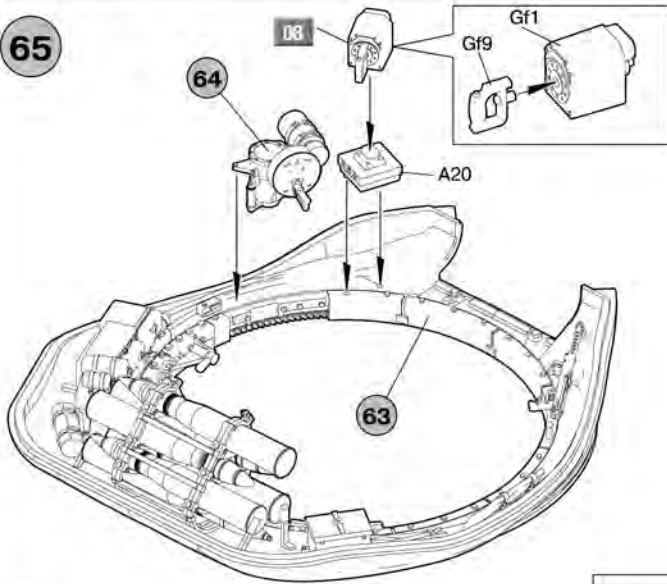


63



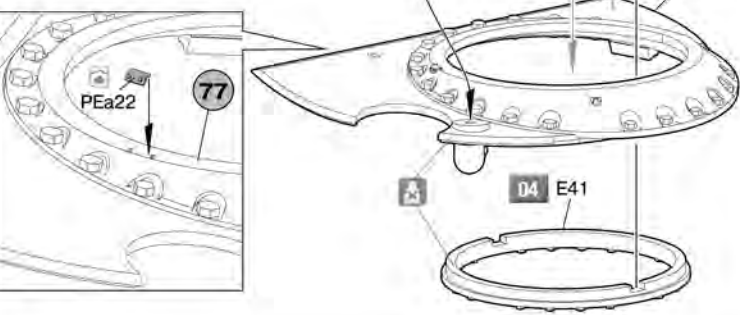
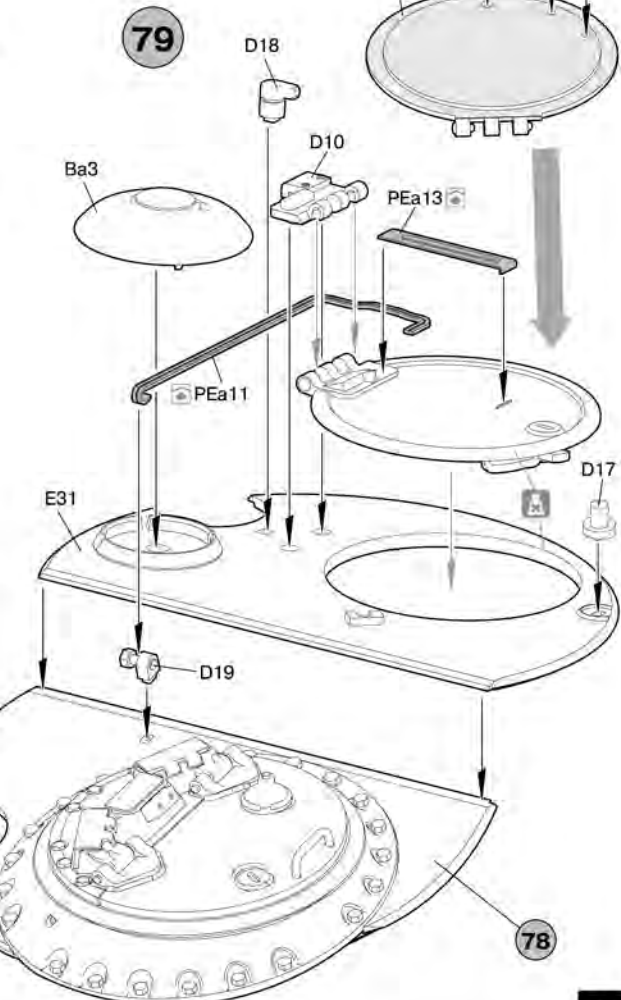
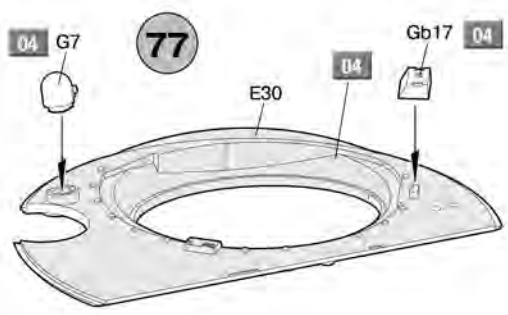
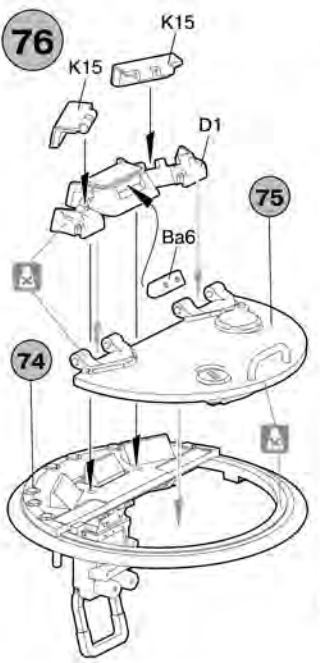
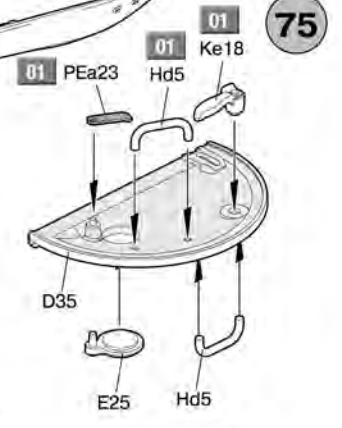
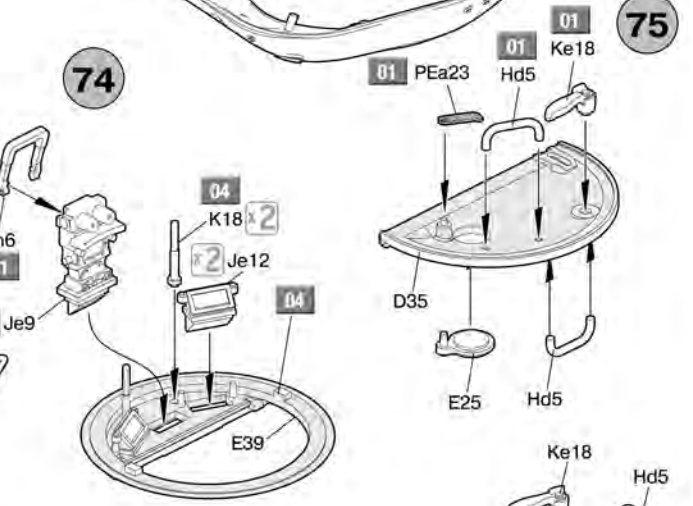
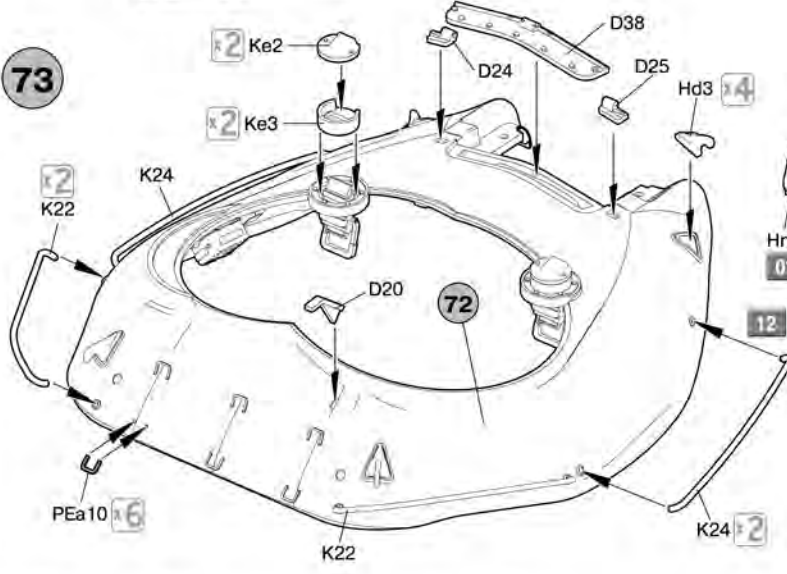
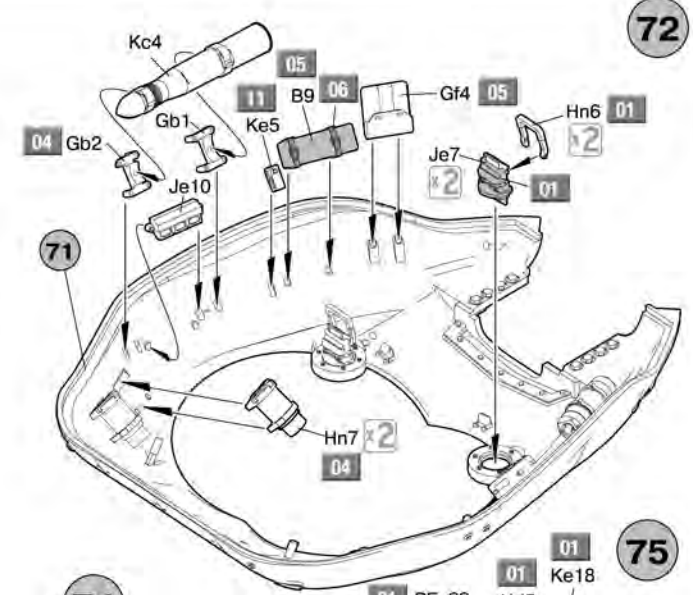
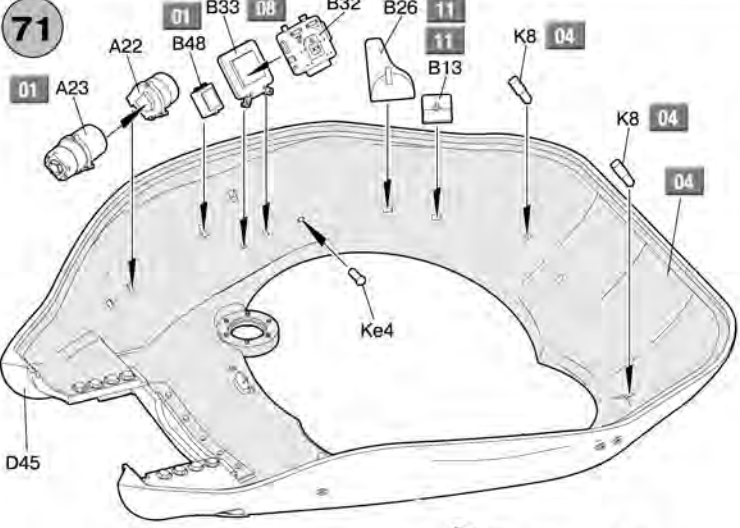
64

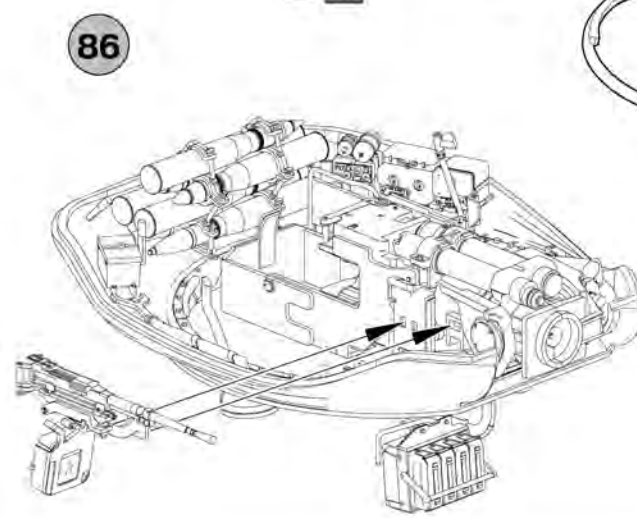
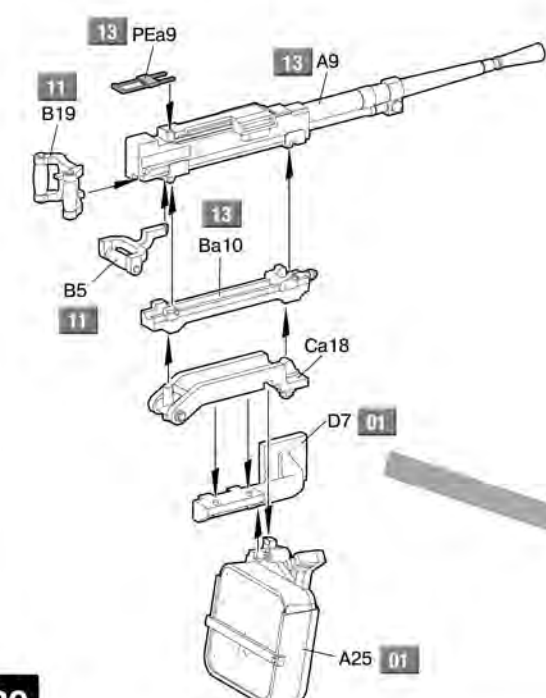
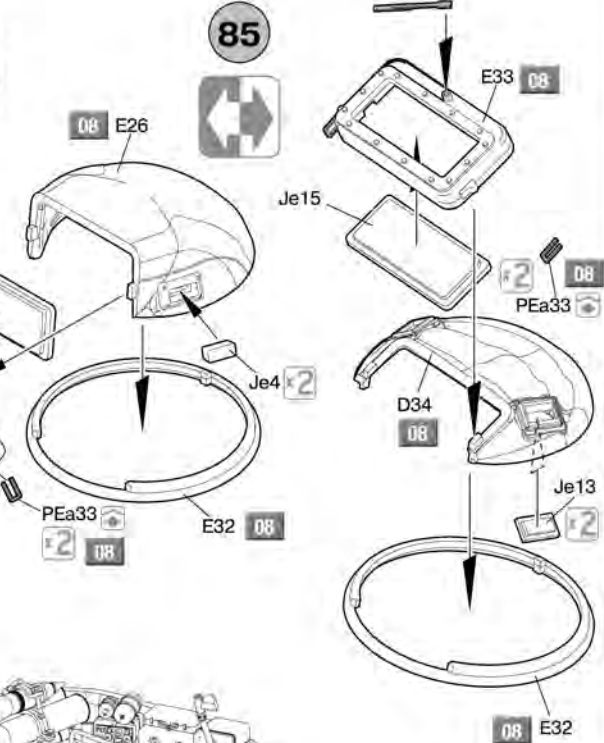
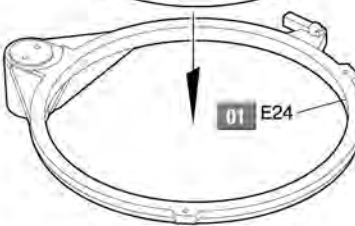
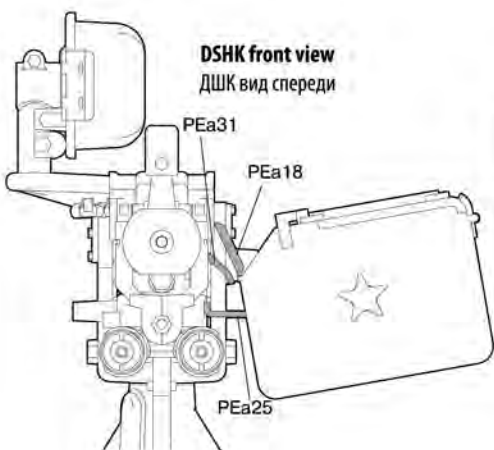
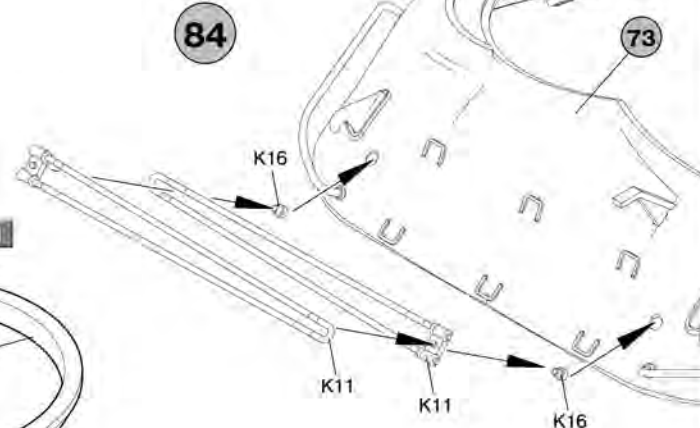
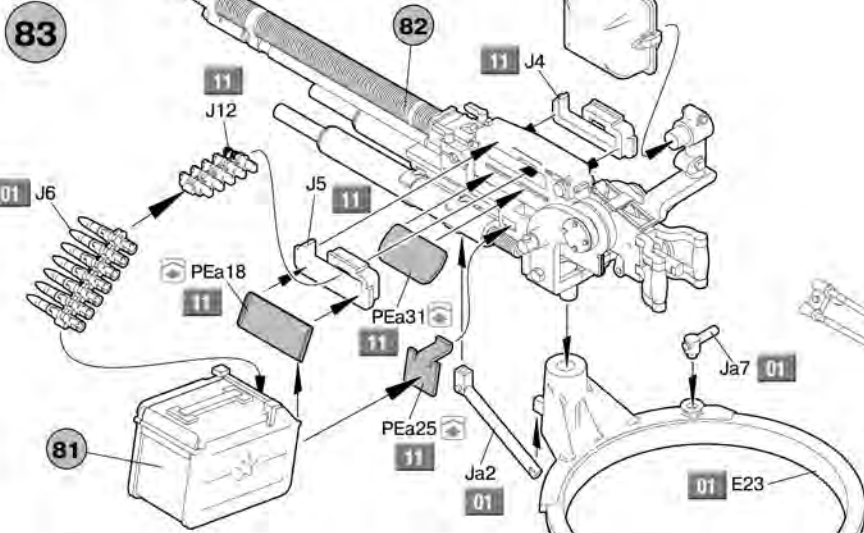
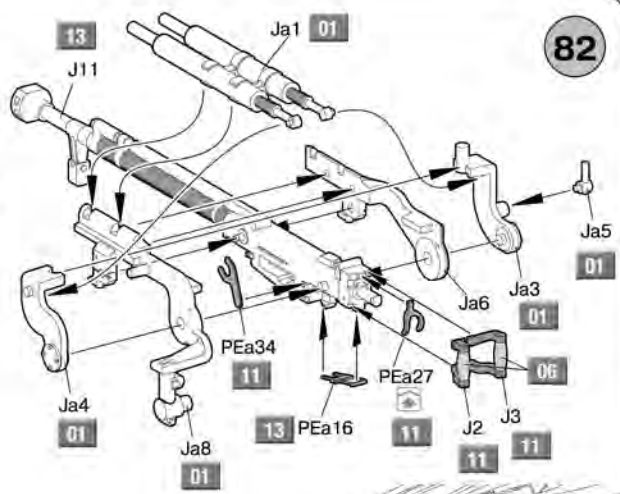
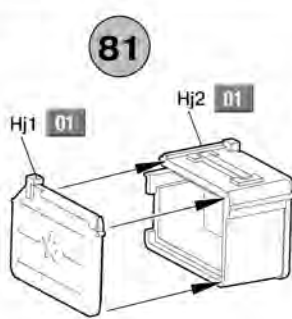
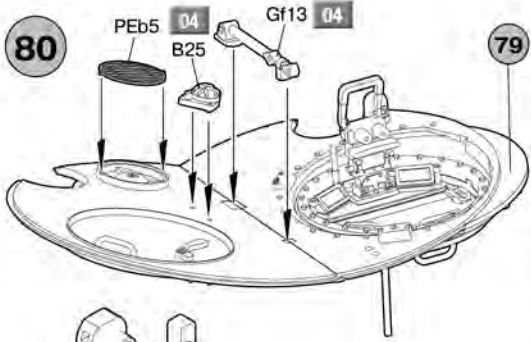


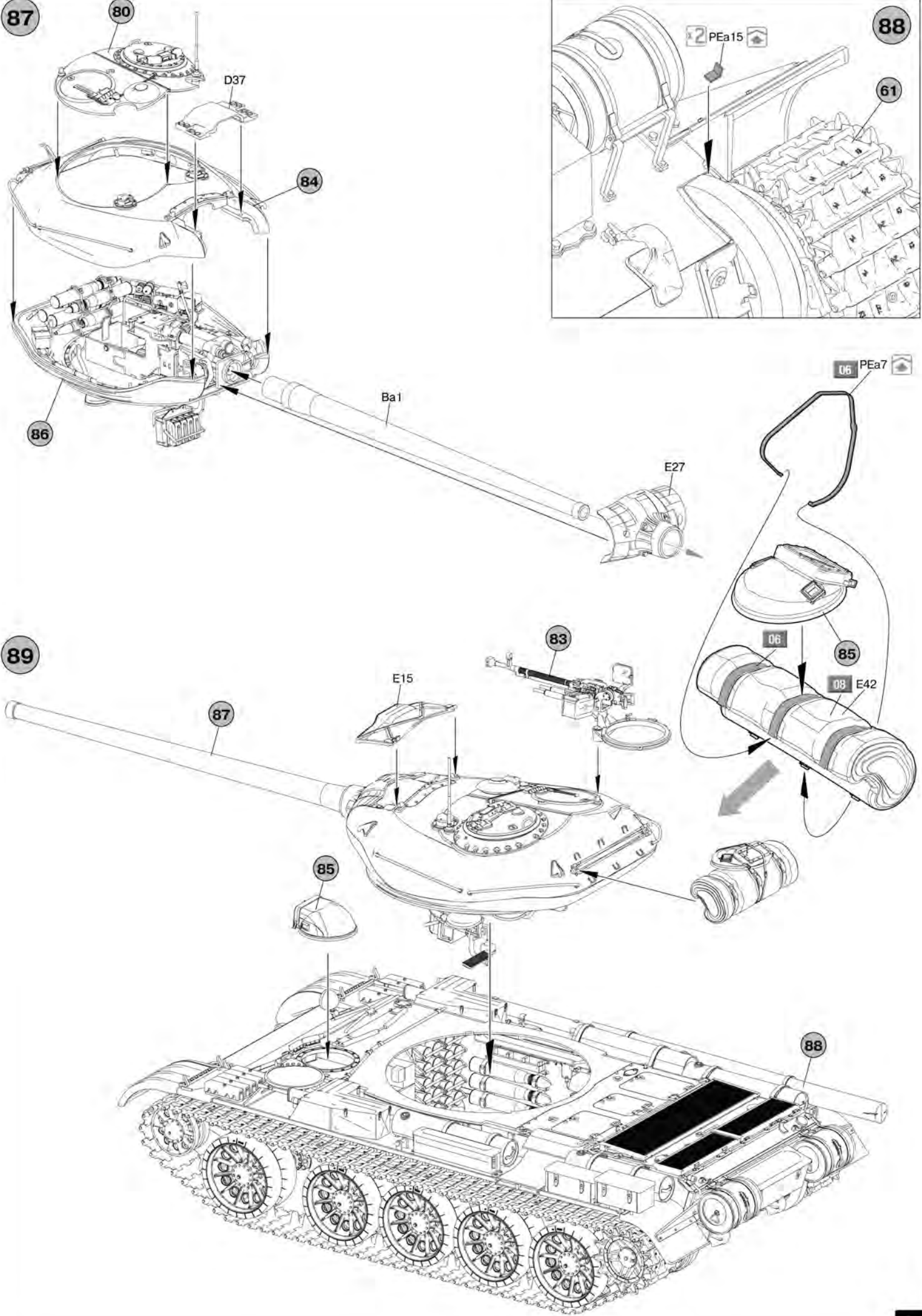


the part B14 is not use for movable gun
деталь B14 не используется
для сборки подвижного орудия

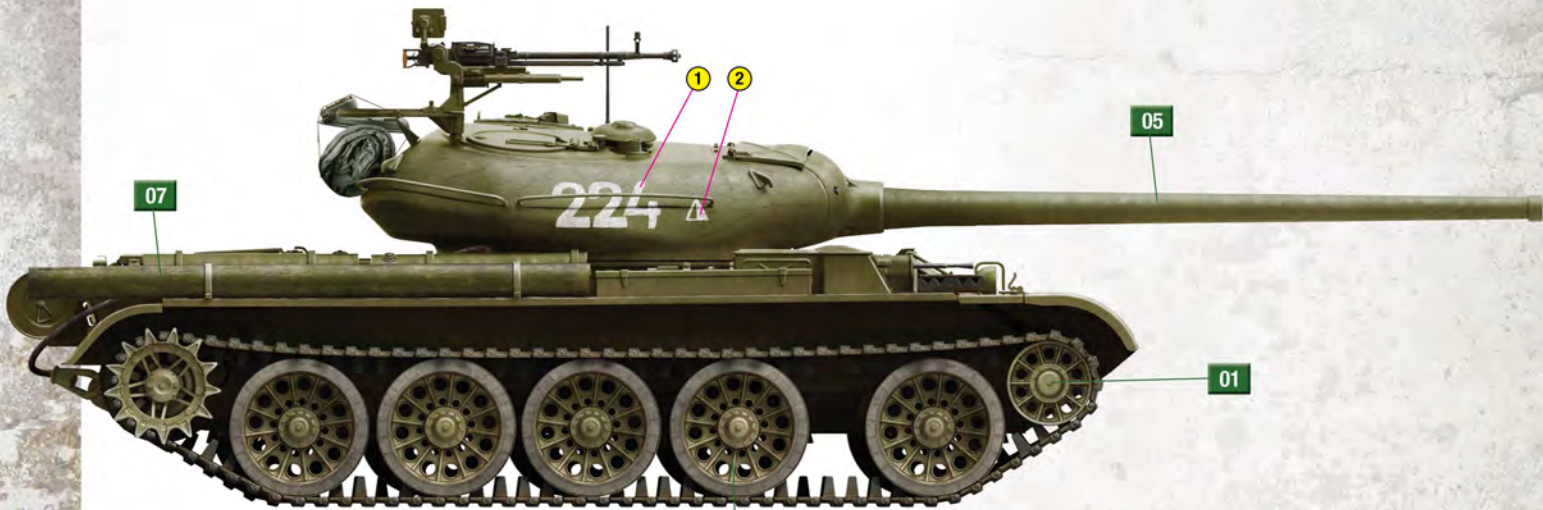
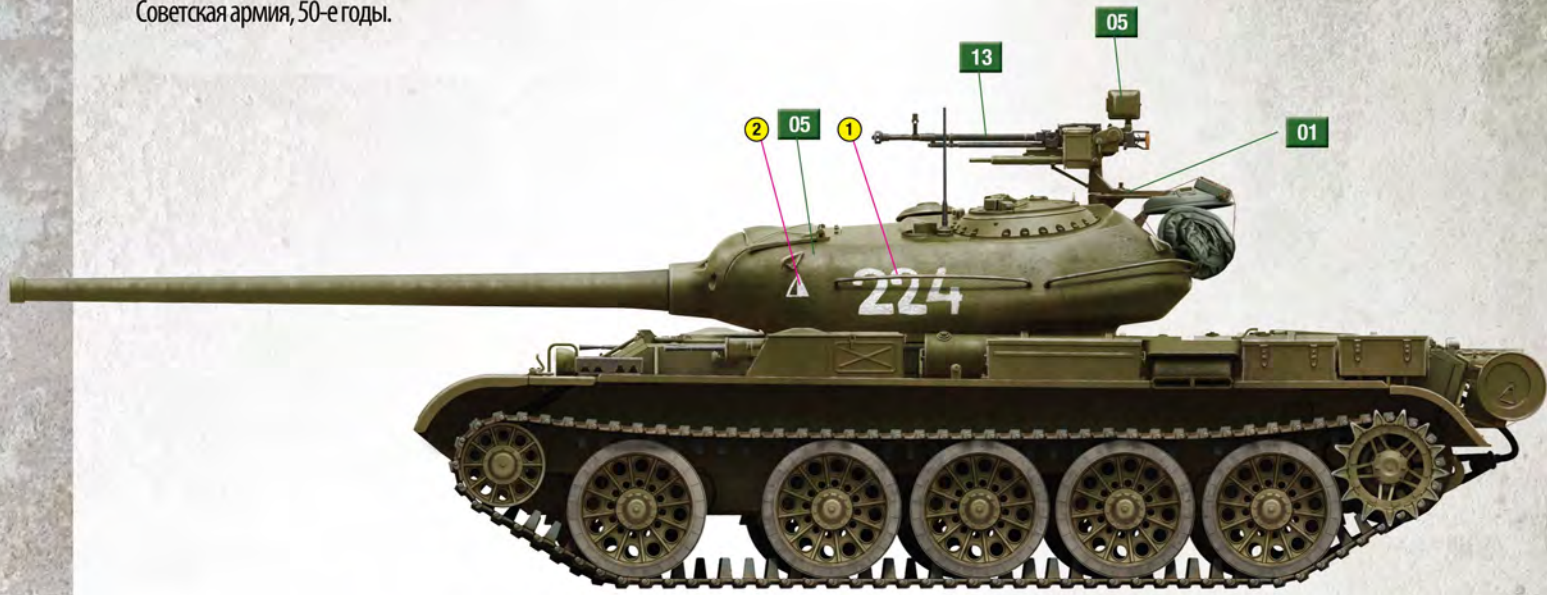
the part B4 is not use for movable gun
деталь B4 не используется
для сборки подвижного орудия



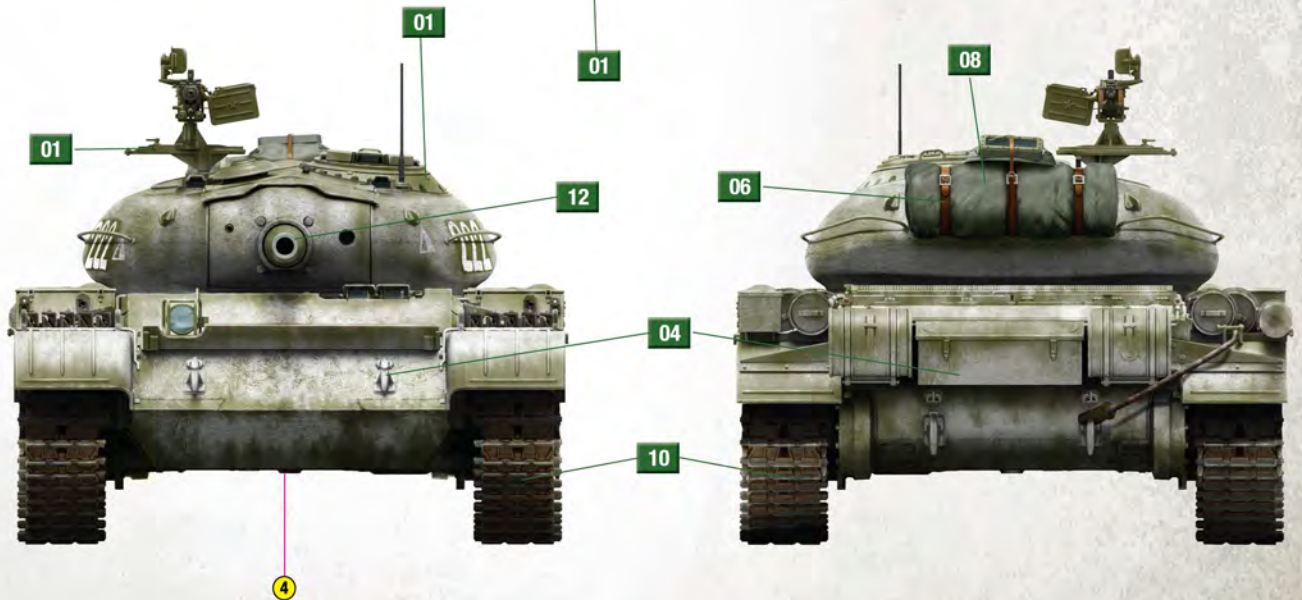
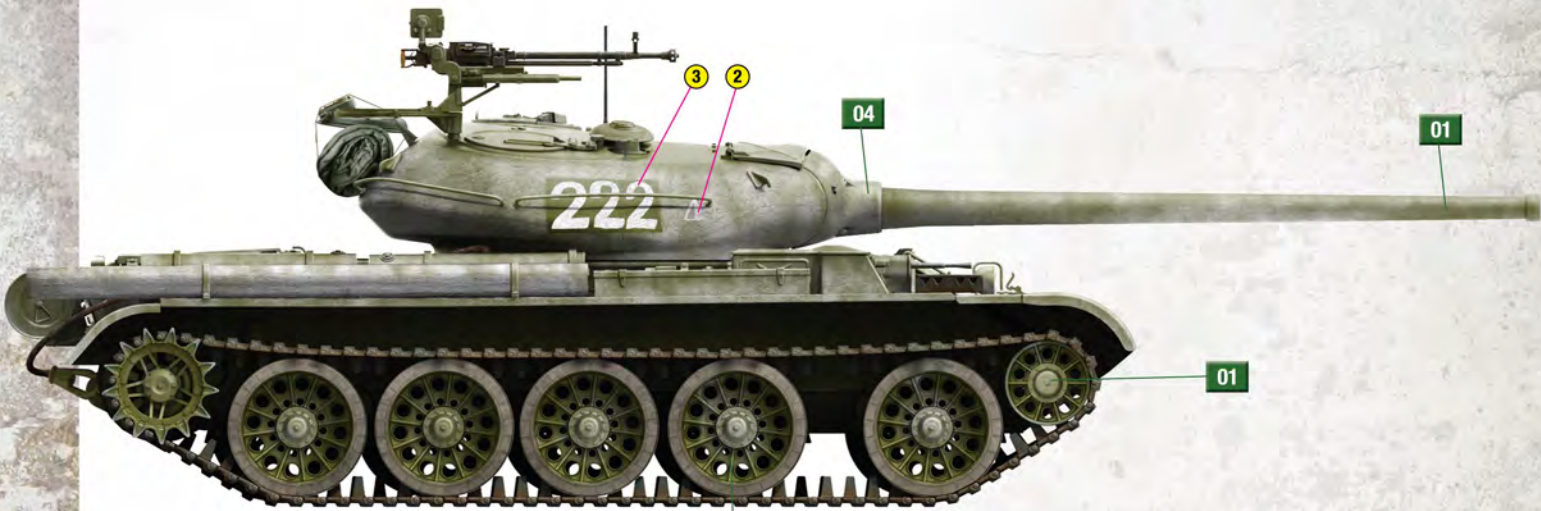
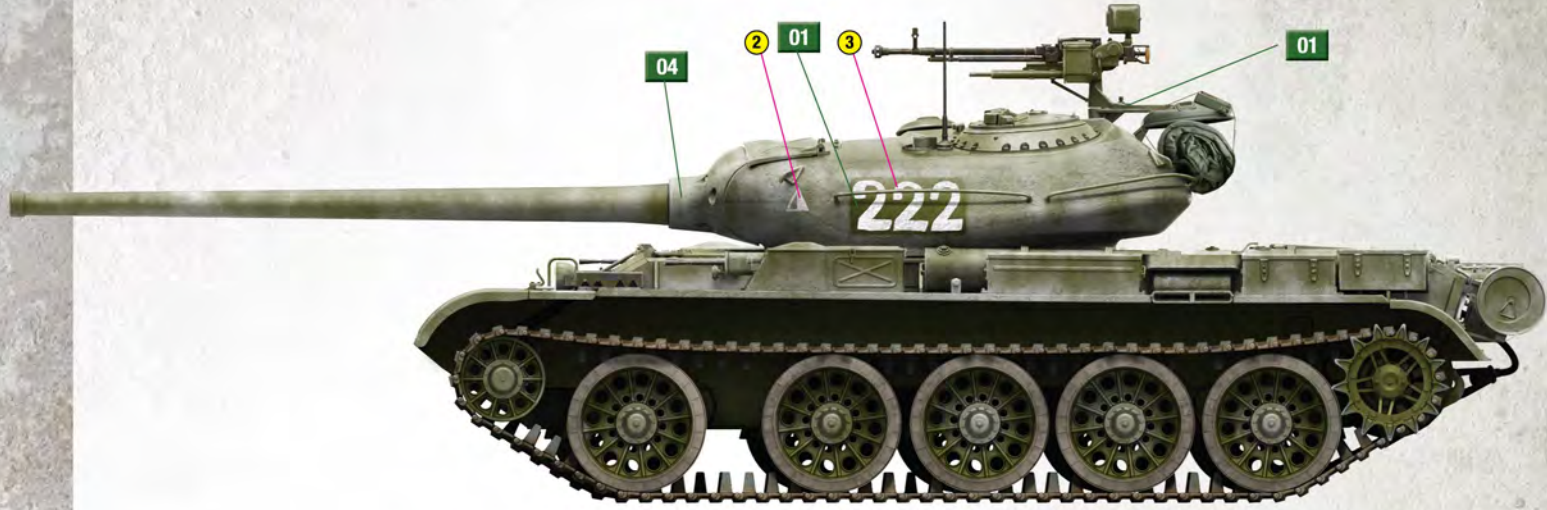




Soviet army, 50th years.
Советская армия, 50-е годы.



Soviet army, 50th years. Option winter tank coloration.
 Советская армия, 50-е годы. Вариант зимней окраски танка.



Option summer camouflage, designed for use during conduct of combat operations. The first half of the 50s.

Вариант летней деформирующей окраски, предназначенный для использования во время ведения боевых действий. Первая половина 50-х годов.

