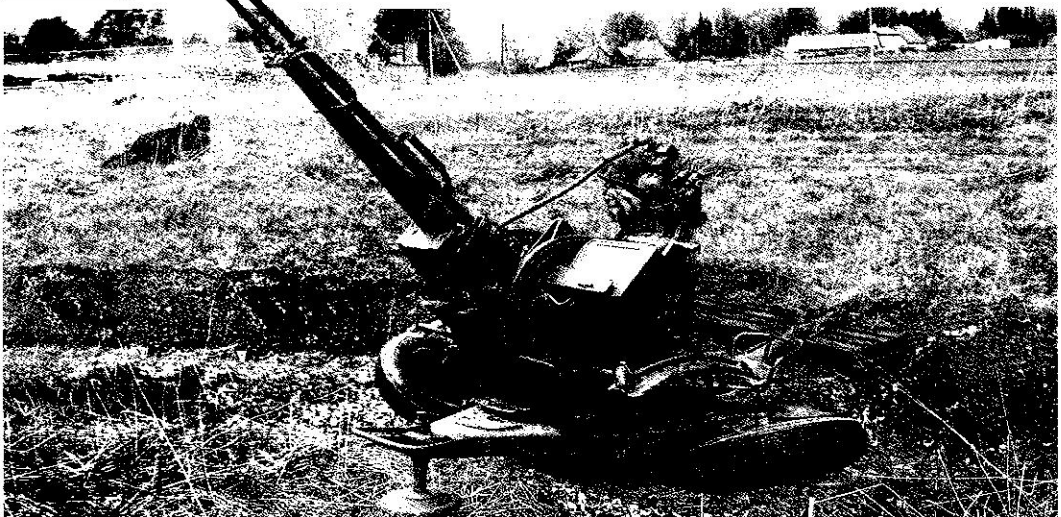
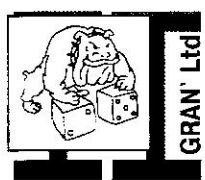


ЗЕНИТНАЯ УСТАНОВКА ЗУ-23

1/261/2

SCALE
1:72
SCALE



ANTI-AIRCRAFT GUN SYSTEM ZU-23

Зенитная автоматическая спаренная установка ЗУ-23 создавалась в 50-е годы для воздушно десантных войск, как средство борьбы с низколетящими целями.

В состав установки входят два 23-мм автомата 2А14, созданных на базе авиационной пушки, механические приводы вертикальной и горизонтальной наводки, оптико-механический прицел ЗАП-23. Автоматика пушки 2А14 работает за счет энергии пороховых газов. Питание автоматов ленточное. Ленты уложены в патронные коробки емкостью по 50 патронов каждая. Для стрельбы применяются единичные патроны, осколочно-фугасные и бронебойно-прокаливающие. Установка ЗУ-23 смонтирована на двухколесном шасси с независимой торсионной подвеской. Установка снабжена специальным пружинно-гидравлическим-буфером, который производит плавное опускание ЗУ-23 на грунт. Для ведения стрельбы ЗУ-23 не требует предварительно подготовленной позиции и может располагаться на любой относительно ровной поверхности. При переводе зенитной установки из походного положения в боевое ее колеса поворачиваются вверх и стороны а сама установка ложится домкратами на грунт.

При необходимости ЗУ-23 может вести огонь с колес и даже на ходу, при транспортировке установки за автомобилем. Зенитная установка может буксироваться за любым армейским автомобилем, а так же перевозиться в кузове грузовых машин.

Принятая на вооружение в 1960 году зенитная установка более 45 лет состоит на вооружении Советской, а затем Российской армии. Бурные 90-е годы бывшего СССР выдвинули это оружие на передний край многочисленных вооруженных конфликтов (Афганистан, Приднестровье, Таджикистан, Дагестан, Нагорный Карабах, Чечня). Оружие редко использовалось для стрельбы по воздушным целям, но великолепно себя зарекомендовало в качестве орудия непосредственной огневой поддержки пехоты. ЗУ-23 активно экспортировалась в страны Варшавского договора, Финляндию, страны Африки и Ближнего востока и по сей день эффективно применяется во многих локальных конфликтах.

Anti-aircraft automatic duplex gun system ZU-23 was created in 50th for Landing Forces only, as a mean of struggle against low-flying targets.

The structure of installation includes two 23-mm automatic rifles 2A14, created on the basis of an aviation gun, mechanical drives for elevation and traversing, optical-mechanical aiming device ZAP-23. Automatics of the gun 2A14 works due to the energy of powder gases. Automatic devices are belt-feed. Belts are put into ammunition boxes with a maximum capacity of 50 cartridges each. Unitary cartridges, high explosive and armour-piercing shells are used for shooting. The installation ZU-23 is mounted on the two-wheeled chassis with independent torsion suspension. Installation is supplied with a special spring-hydraulic buffer, that makes smooth lowering of ZU-23 to the ground. ZU-23 does not demand preliminary prepared position for shooting and can be located at any comparatively plain surface. While changing the anti-aircraft gun system over from traveling to fire position, it's wheels turn upwards and side wards and the installation is laid down to the ground by means of jacks.

In case of necessity ZU-23 can fire from the wheels and even while moving, during the car transportation. The anti-aircraft gun system can be trailed behind any army car and can also be transported in lorry's bodies.

Put into service in 1960, the anti-aircraft gun system has been in service with the Soviet and then Russian Army for more then 45 years. Rough 90th of the former USSR have put this gun in the forefront of numerous armed conflicts (Afghanistan, Transdnistria, Tajikistan, Dagestan, and Nagorno-Karabakh, Chechnya). The instrument was seldom used for shooting at air targets, but it has recommended itself as a superb instrument of direct infantry covering fire. Zu-23 was actively exported to the countries of Warsaw pact, Finland, countries of Africa and Near East and it's effectively used in many local conflicts till the present times.

Тактико-технические характеристики ЗУ-23-2

Калибр, мм	23
Зона поражения	
- по дальности, м	2500
- по высоте, м	2000
Максимальная скорость обстрела цели, м/сек	300
Скорострельность, выстр./мин	2000
Габаритные размеры установки в походном положении:	
- длина, мм	4620
- ширина, мм	1870
- высота, мм	1940
Клиренс, мм	360
Ширина хода, мм	1690
Масса установки, кг	950
Максимальная скорость транспортировки	
- по шоссе, км/ч	70
- по бездорожью, км/ч	20
Боевой расчет, чел.	5

Basic specification of the ZU - 23-2

Caliber, mm	23
Damage area	
- on range, m	2500
- on height, m	2000
Maximal target servicing speed, m/sec	300
Rate of fire, shots/min	2000
Overall size of the installation in traveling position:	
- length, mm	4620
- width, mm	1870
- height, mm	1940
Clearance, mm	360
Track gauge, mm	1690
Weight of the gun,kg	950
Maximal transportation speed	
- on highway, km/h	70
- on a roadless terrain, km/h	20
Combat crew, people	5



Не приклеивать
Don't cement



На выбор
Option



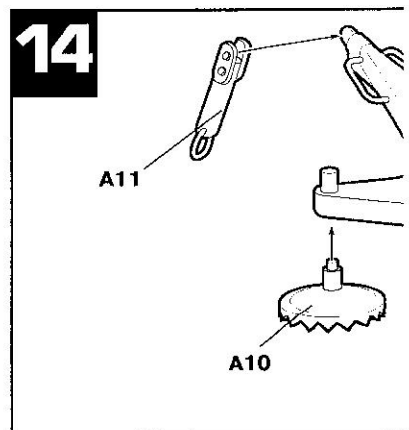
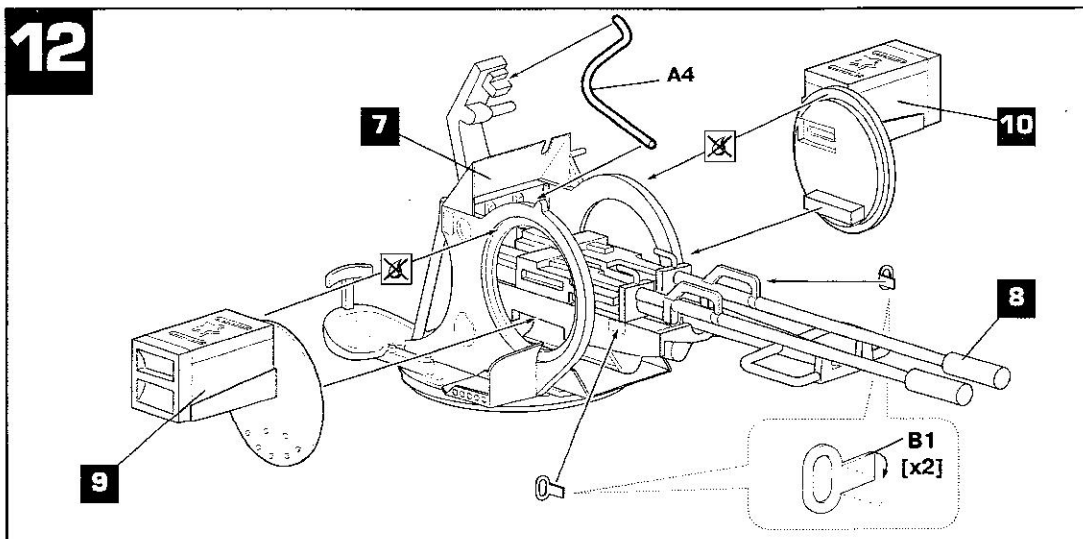
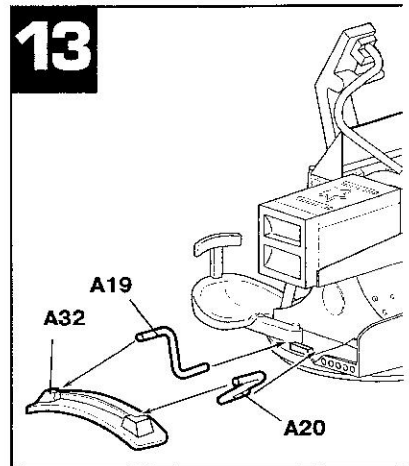
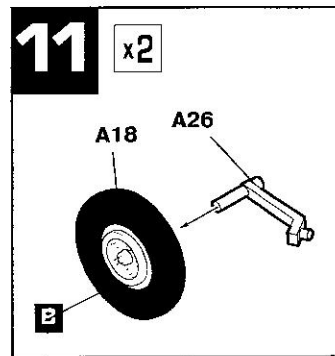
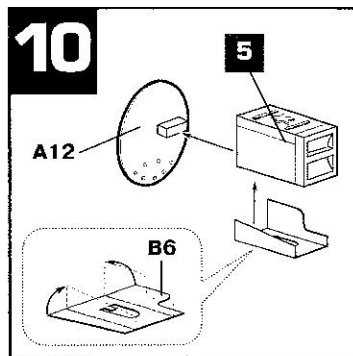
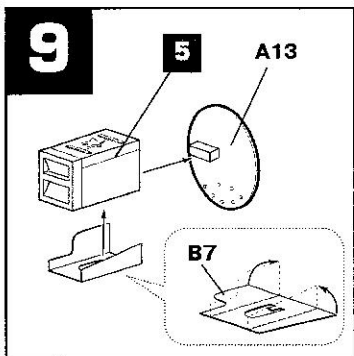
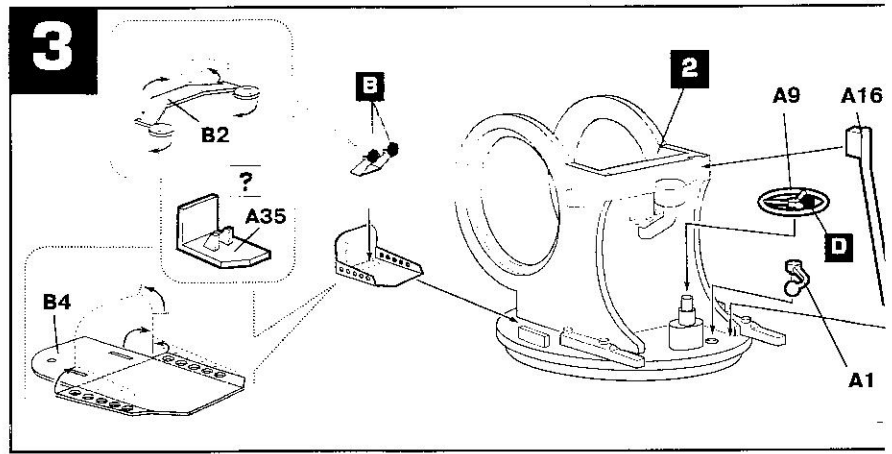
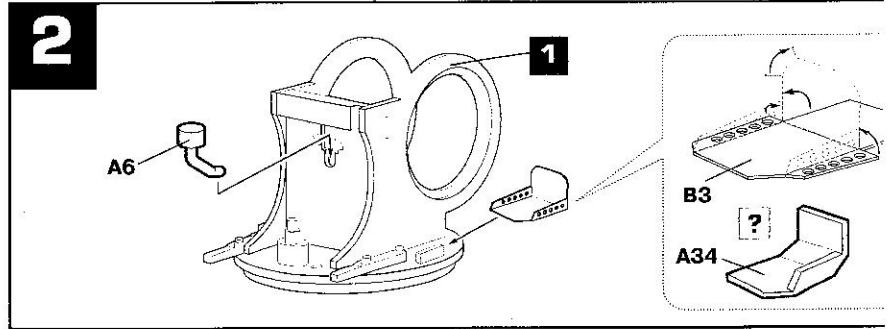
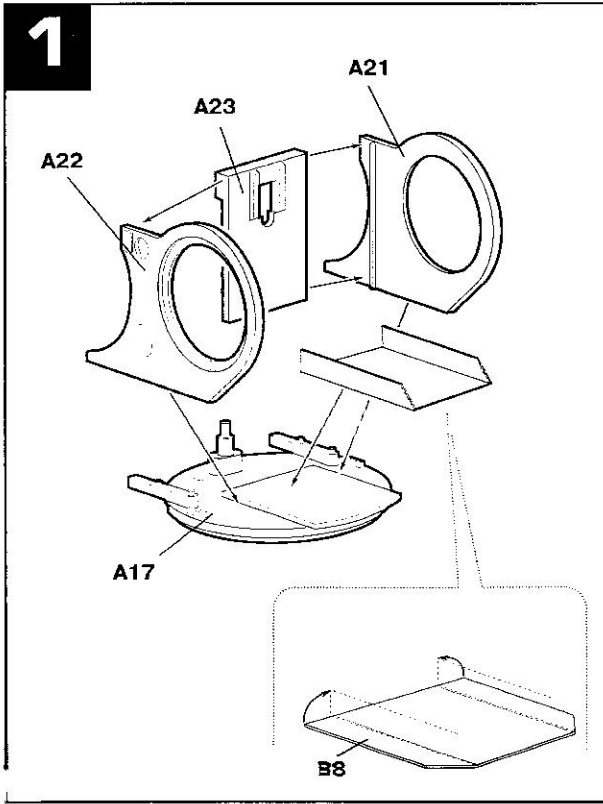
Сделать 2 детали
Make 2 assemblies

ВНИМАНИЕ!

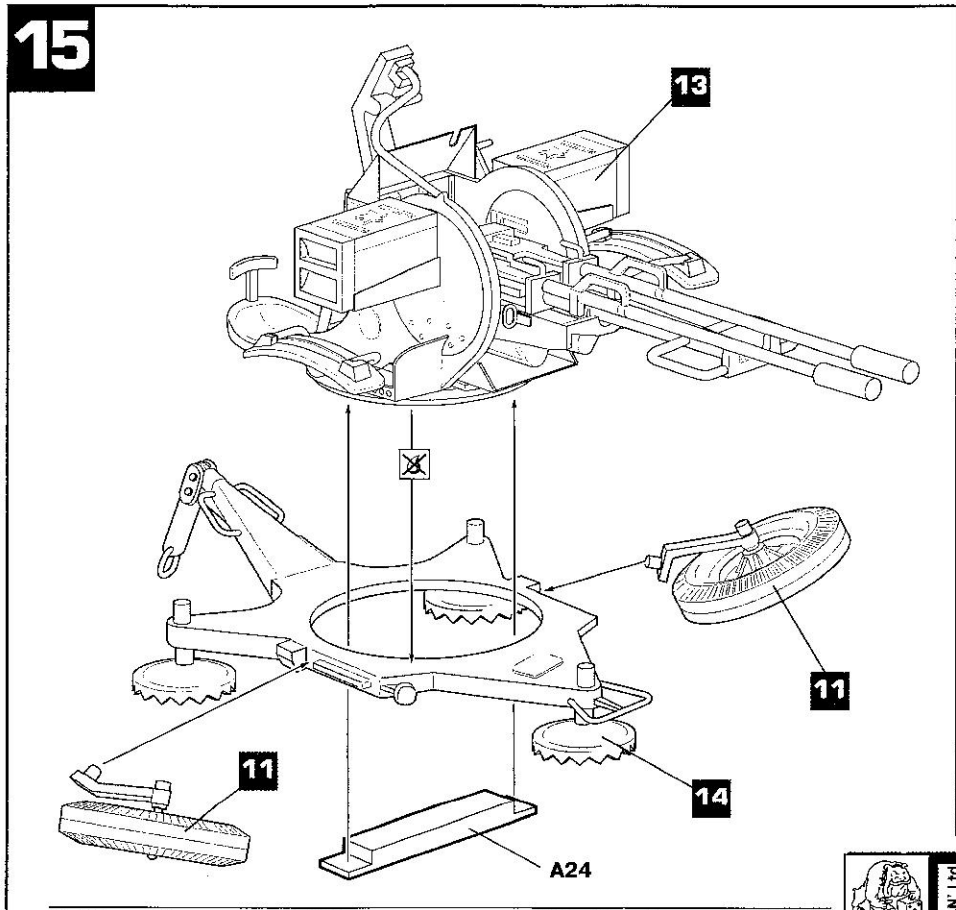
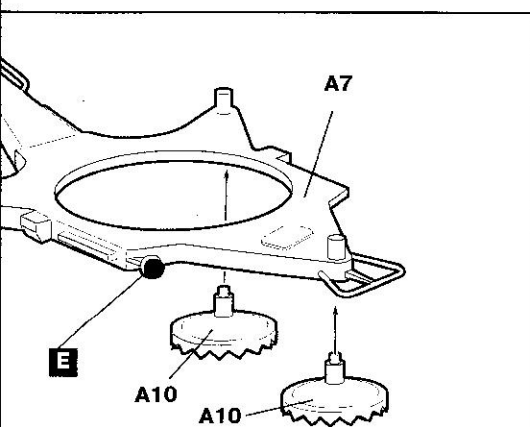
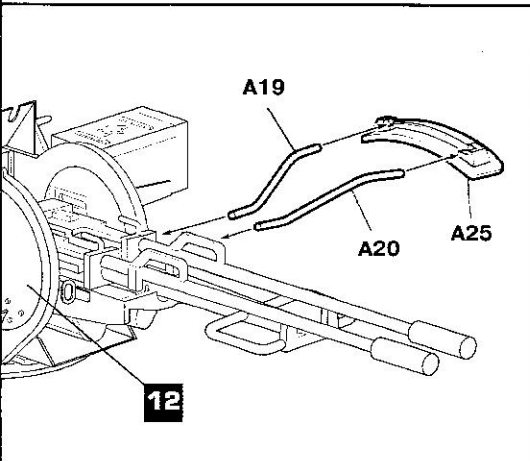
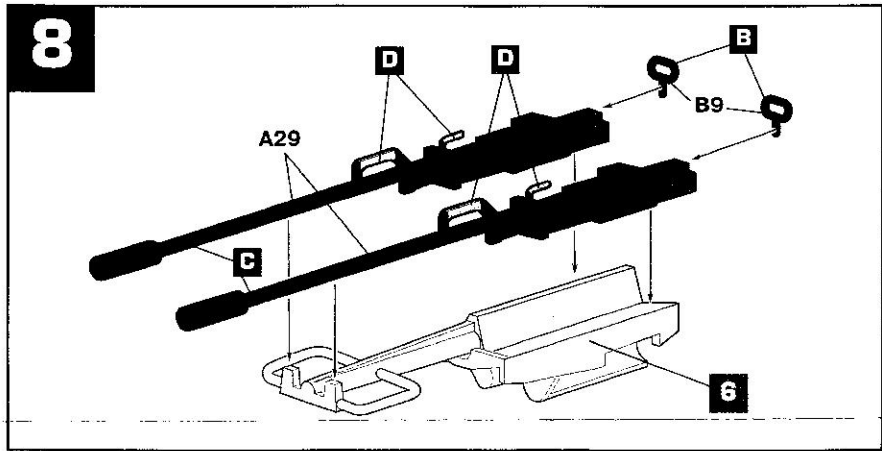
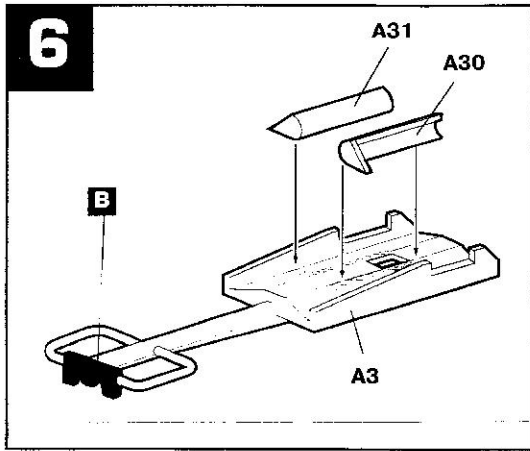
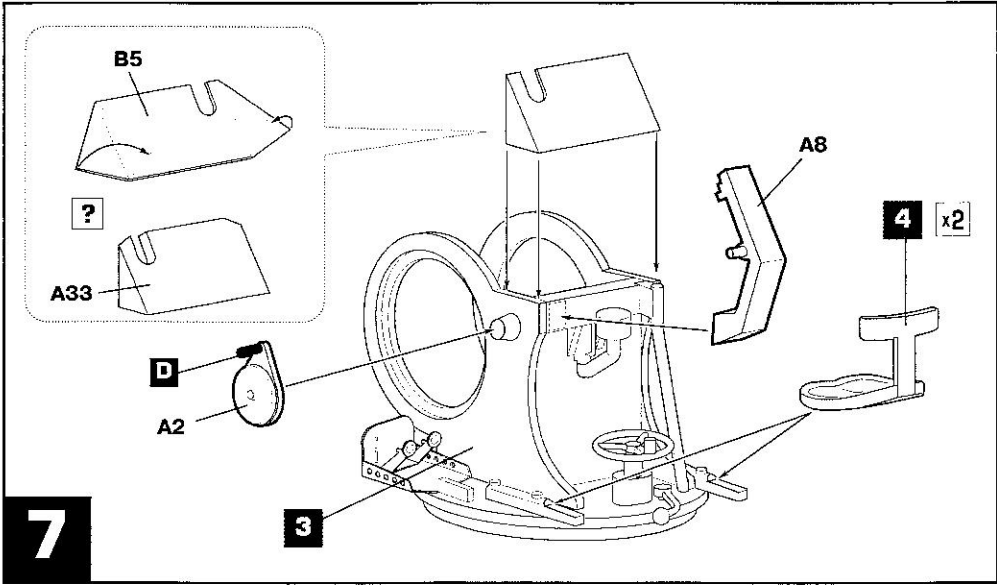
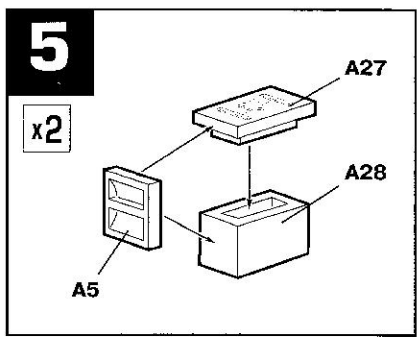
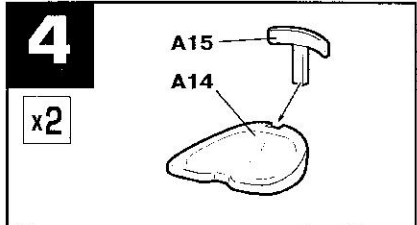
Клей и краски в комплект не входят. • Работать с клеем и красками следует в хорошо проветриваемом помещении вдали от источников открытого огня. • Для сборки рекомендуется применять полистирольный клей ПС или его зарубежные аналоги. • Для аккуратного отделения деталей от литниковых рамок и зачистки используйте специальный модельный нож.

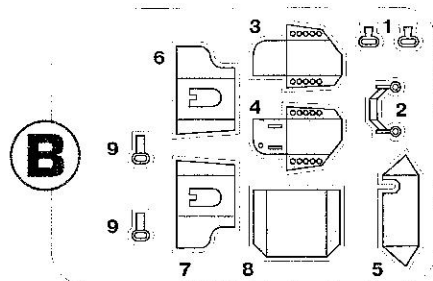
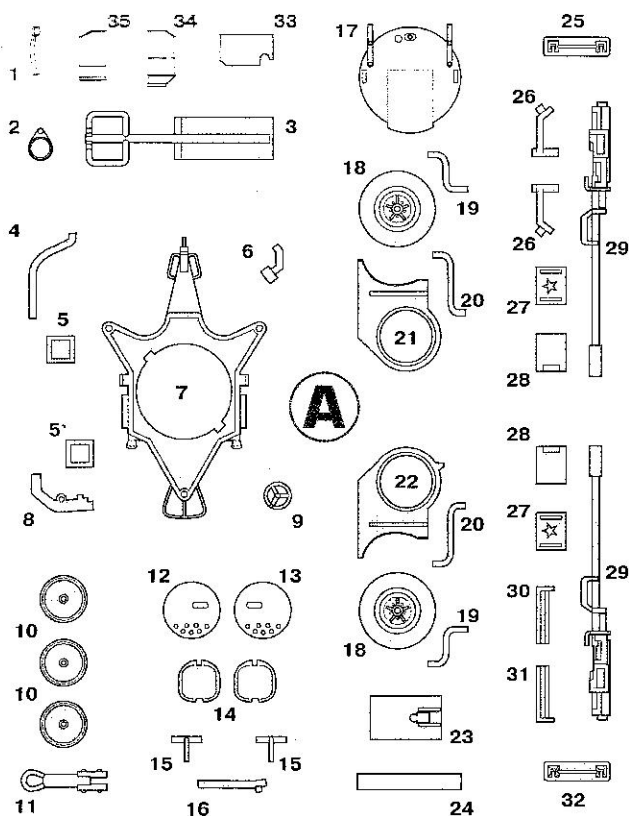
CAUTION!

No glue and paints are included. Work at well ventilated area when use glue or paint. Beware of fire. • Employ modelling scissors and cutter or file to take parts from the runner frame and remove excessive plastic.

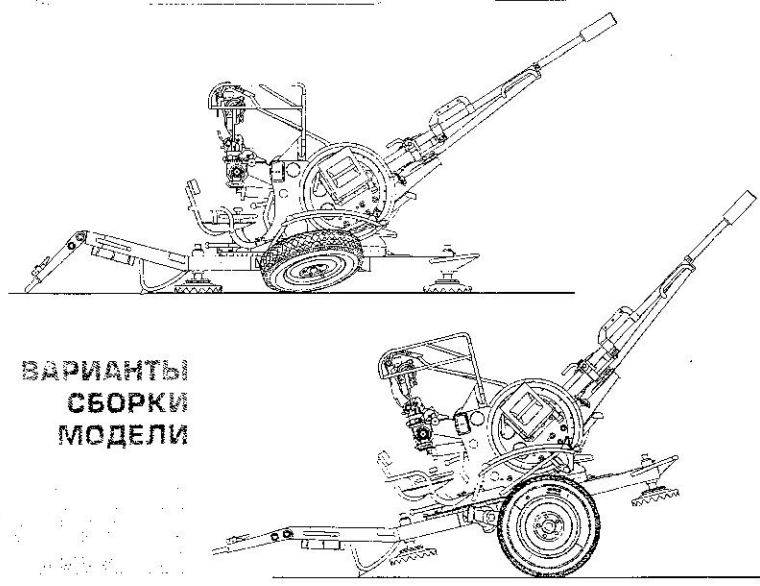


When
open
doors
off to





Модель изготовлена по замерам реальных образцов ЗУ-23-2.
 Благодарим Центральный Музей Вооруженных Сил и Музей Войск ПВО страны в поселке ЗАРЯ Московского Округа ПВО за помощь, оказанную при создании данной модели.
 The Model is made by the measurements of real sample of ZU-23-2.
 We express our appreciation to the Central Museum of Armed Forces and Museum of Air-Defense Forces of the country in a village Zarya of Moscow District Air Defense for it's assistance in creating this model.

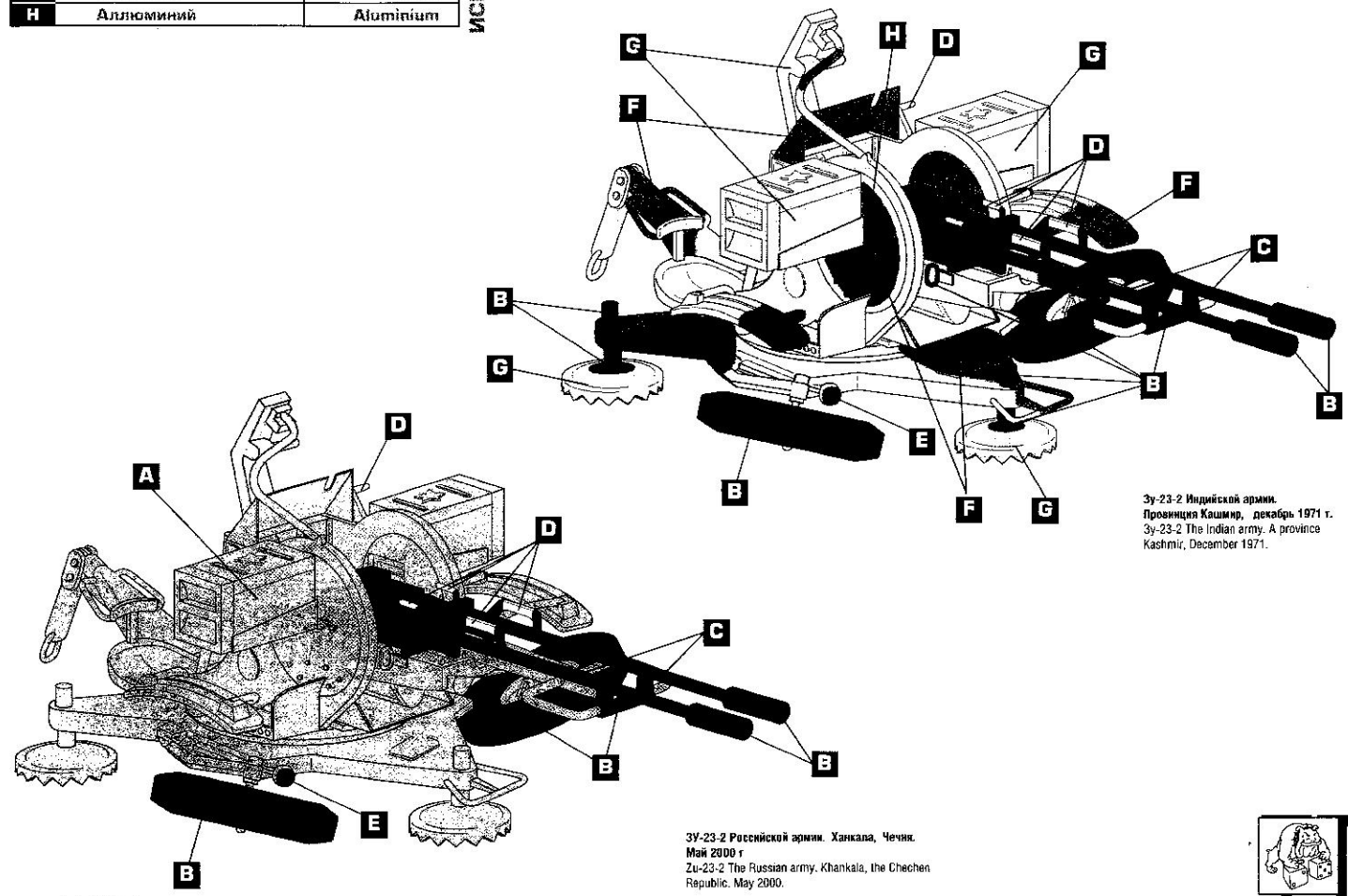


ВАРИАНТЫ
СБОРКИ
МОДЕЛИ

A	Защитный	Dark Green
B	Черный	Black
C	Вороненая сталь	Gun Metal
D	Дерево	Wood
E	Красный	Red
F	Красно-коричневый	Red-Brown
G	Песочный	Sand
H	Алюминий	Aluminium

ИСПОЛЬЗУЕМЫЕ
ЦВЕТА

ОКРАСКА МОДЕЛИ



ЗУ-23-2 Индийской армии. Провинция Кашмир, декабрь 1971 г.
 Зу-23-2 The Indian army. A province Kashmir, December 1971.

ЗУ-23-2 Российской армии. Ханкала, Чечня. Май 2000 г.
 Zu-23-2 The Russian army. Khankala, the Chechen Republic. May 2000.

