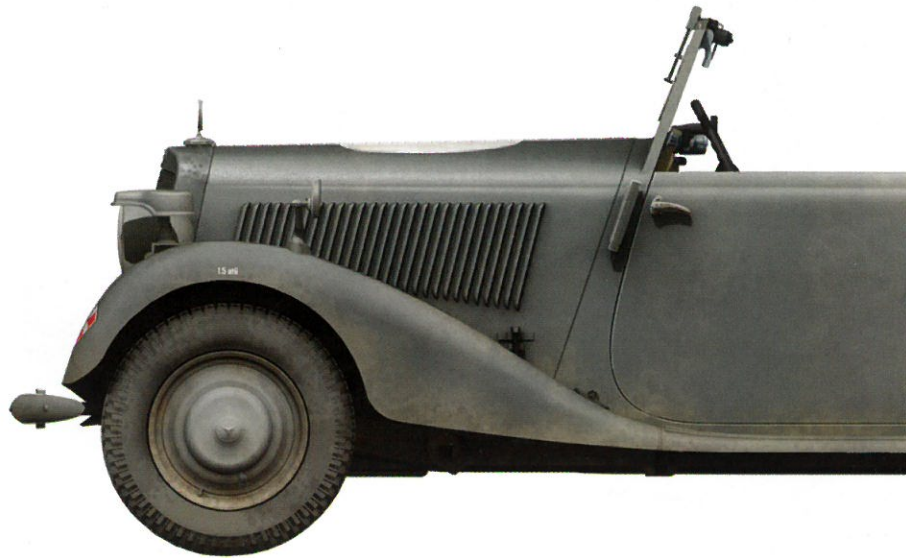


REPAIRING ON THE ROAD

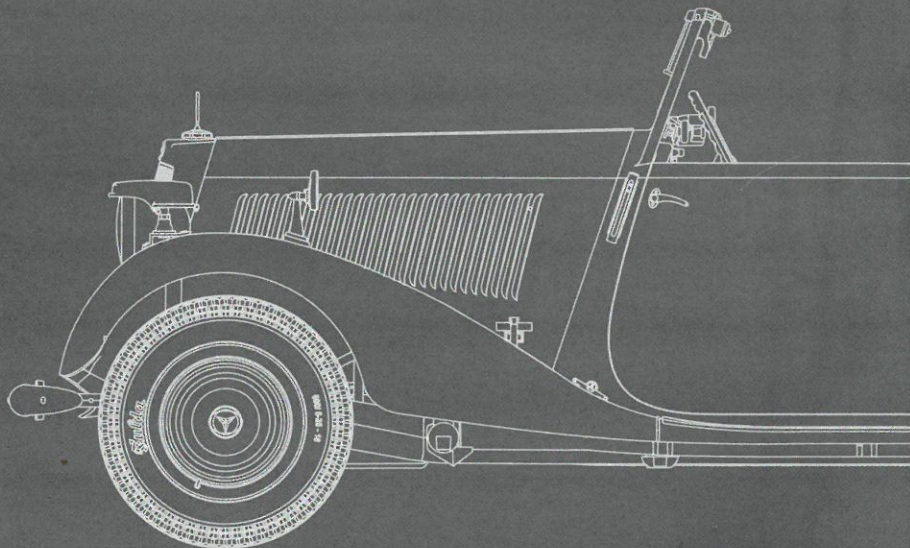
35295



GENERAL INSTRUCTION

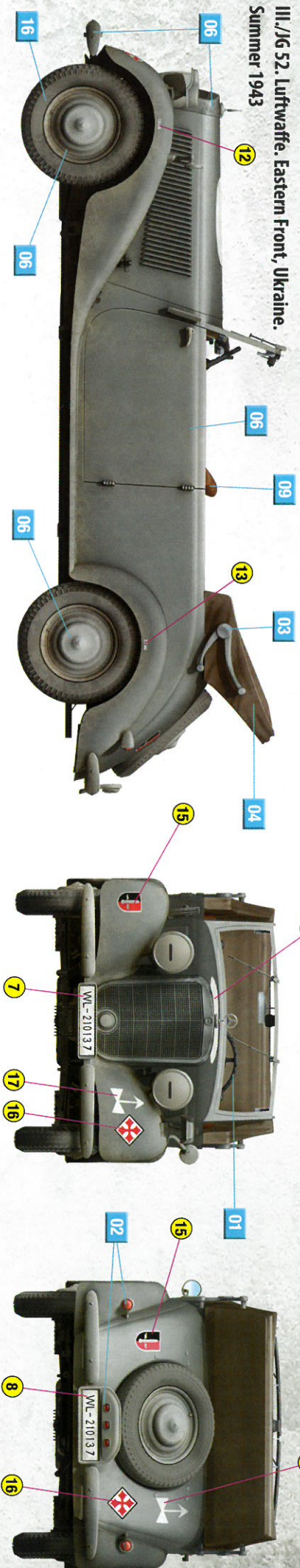
SCALE
1:35

- HIGHLY DETAILED MODEL
- ALL DOORS CAN BE POSED
OPENED OR CLOSED
- FOUR FIGURES ARE INCLUDED
- PE PARTS ARE INCLUDED
- 6 DECAL OPTIONS

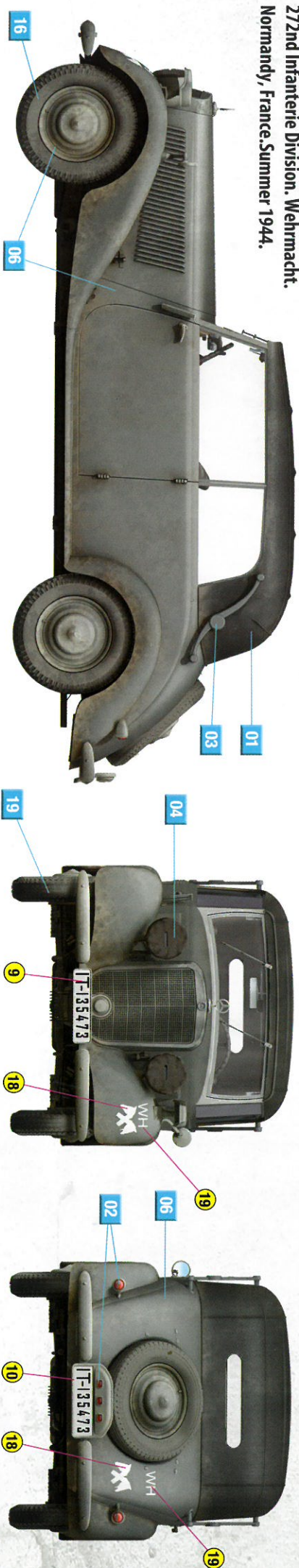


MiniArt 35295

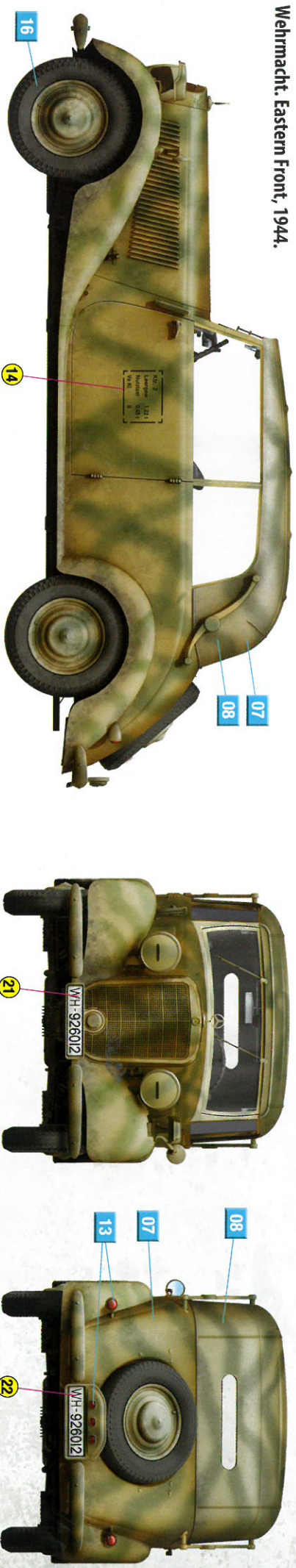
III./JG 52. Luftwaffe. Eastern Front, Ukraine.
Summer 1943



272nd Infanterie Division. Wehrmacht.
Normandy, France Summer 1944.



Wehrmacht. Eastern Front, 1944.



CAUTION

When you use glue or paint, do not use near open flame, and use in well ventilated room. When you take parts off from the runner frame, use modeling scissors or cutter.
See the bottom of this column for the meaning of symbols.
Extra details can remain after assembling of the kit.

ZUR BEACHTUNG

Kleber und Farbe nicht nahe von offenem Feuer verwenden und das Fenster von Zeit zu Zeit zur Belüftung öffnen.
Zum Abschneiden der Teile vom Verbundstück eine Modellierschere verwenden und die überstehenden Plastikteile mit einem Messer oder einer Feile beseitigen.
Die Bedeutung der Symbols finden Sie unten in dieser Spalte.
Nach dem Zusammenbau des Modells, können einzelne Teile übrig bleiben

УВАГА

При використанні клею та фарб всі роботи проводити подалі від джерел вогню у приміщенні, що добре провітрюється. Деталі відкремлювати від літників ножом або іншим ріжучим інструментом. Зачистити облої і місця зрізу за допомогою надфіля та наждачного паперу. Будівництво моделі виконувати згідно зі схемою. Для зручності побудови кожна деталь позначена номером.
Після складання можуть залишитися невикористані деталі.

ATTENZIONE

Non usare colla e vernice vicino a fiamme esposte, e aprire le finestre di tanto in tanto per cambiare l'aria. Quando si staccano parti del carrello, usare forbici da modellismo e eliminare la plastica in eccesso con un coltello o una lima. Vedere in fondo a questa colonna per i simboli.
Dopo l'assemblaggio possono rimanere parti inutilizzate.

ВНИМАНИЕ

При использовании клея и красок все работы производить в проветриваемом помещении вдали от источников огня. Детали отделять от литников ножом или другим режущим инструментом. Зачистить облои и места среза при помощи надфиля и наждачной бумаги. Сборку моделей производить согласно схеме сборки. Для удобства сборки каждая деталь обозначена номером.
После сборки набора могут остаться неиспользованные детали.

ATTENTION

Ne pas utiliser de colle ou de peinture a proximité d'une flamme nue, et aérer la pièce de temps en temps.
Pour retirer les pièces hors du cadre, utiliser des ciseaux spéciaux pour maquette le plastique en excès avec un cutter ou une lime.
Voir la fin de cette colonne pour la signification des symboles.
Après l'assemblage peut rester des pièces inutilisées.



MAKE 2pcs
2 TEILE FERTIGEN
EFFECTUER 2 PIECES
FARE DUE PEZZI
TEE 2 KPL
GOR 2 ST
ПОВТОРИТЬ ДВА РАЗА
КІЛЬКІСТЬ РАЗІВ



DO NOT CEMENT
NICHT KLEBEN
NE PAS COLLER
NON INCOLLARE
ELIMAA
LIMMAEJ
НЕ ИСПОЛЬЗОВАТЬ КЛЕЙ
НЕ КЛЕПТИ



OPTIONAL
NACH BELIEBEN
FACULTATIF
FACOLTATIVO
VALINNANVARAINEN
VALBAR
ВАРИАНТЫ
ВАРИАНТИ



OPEN HOLE
OFFNEN
FAIRE UN TROU
FORO APERTO
AVA A REIKA
OPRNA HALET
СДЕЛАТЬ ОТВЕРСТИЕ
ЗРОБИТИ ОТВІР



REMOVE
ENTFERNEN
RETIRER
SEPARARE
POISTA
AVLAGSNA
ОТРЕЗАТЬ
ВІДРІЗАТИ



BEND
BITTE BIEGEN
PLIER S'IL VOUS PLAIT
PIEGARE
TAITA
BOCKA
ВЫГНУТЬ
ВИГНУТИ

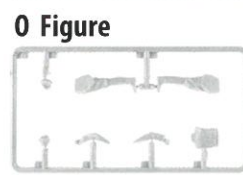
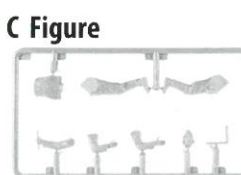
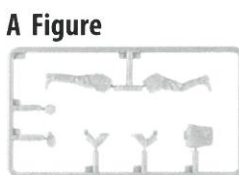
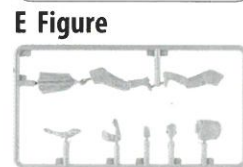
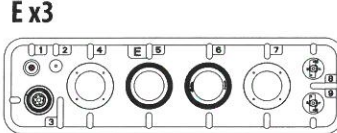
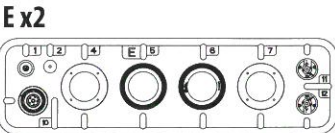
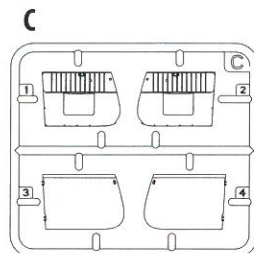
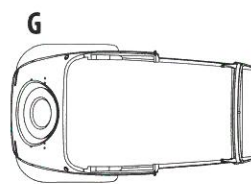
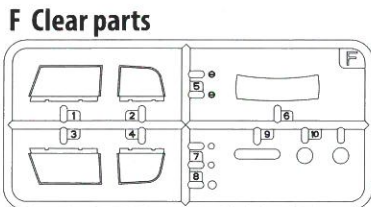
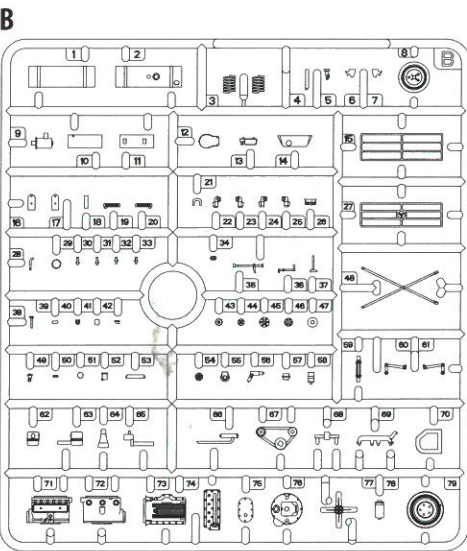
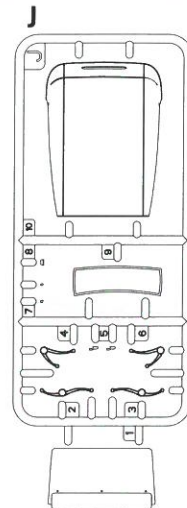
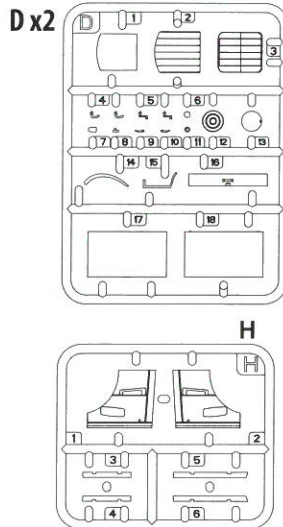
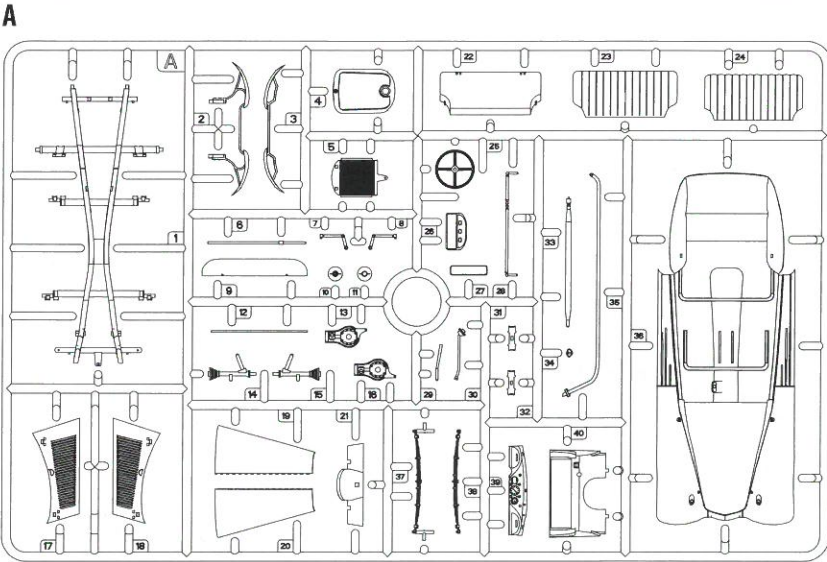


SCRATCHBUILD
AM MEISTEN ZU MACHEN
FAIRE LE PLUS
RENDITI
TEE ITSE
GOR DIG SJALV
СДЕЛАТЬ САМОМУ
ЗРОБИТИ САМОМУ

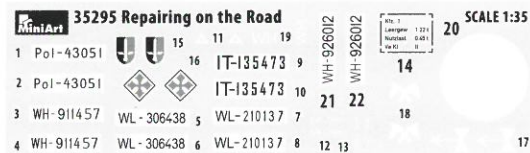


PARTS NOT FOR USE
TELLE WERDEN NICHT VERWENDET
NEST PAS UTILISE
PARTI NON PER L'USO
OSIA EI KAVTA
INTE FOR ANVÄNDNING
НЕ ИСПОЛЬЗУЕТСЯ
НЕ ВИКОРИСТОВУЄТЬСЯ

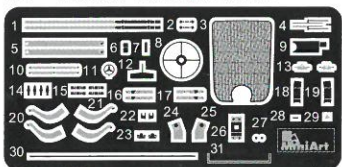
PARTS



Decal Sheet



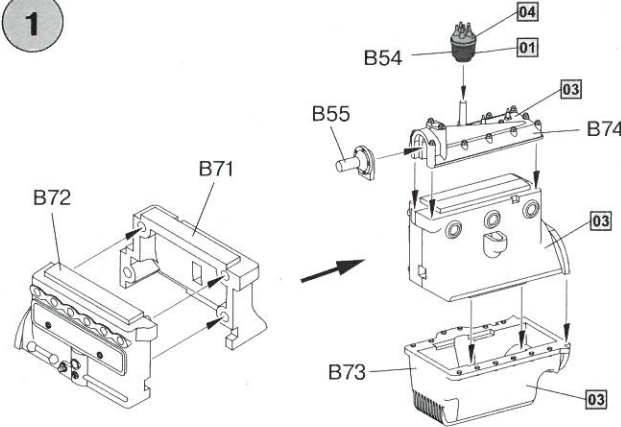
PE Photo-Etched Parts



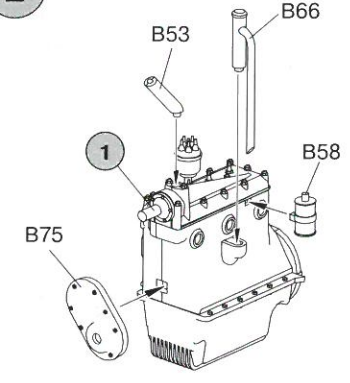
Color Chart

No	Vallejo	Mr. Color	AK RC	Mission Models	AMMO MIG	Tamiya	Color name
01	71.057	C-033	RC-001	MMP-047	A.MIG-0046	XF-01	Black
02	70.934	C-047	RC-503	MMP-003	A.MIG-0093	XF-07	Crystal Red
03	71.072	C-028	AK-476	MMM-002	A.MIG-0191	XF-56	Steel
04	71.041	C-310	RC-035	MMP-033	A.MIG-0076	XF-10	Brown
05	71.001	C-062	RC-004	MMP-001	A.MIG-0050	XF-02	White
06	71.056	C-040	RC-057	MMP-014	A.MIG-0008	XF-63	Dunkelgrau
07	71.025	C-039	RC-062	MMP-011	A.MIG-0010	XF-60	Dunkelgelb
08	71.007	C-038	RC-023	MMP-025	A.MIG-0081	XF-62	Olive Green
09	71.818	C-029	RC-067	MMP-012	A.MIG-0913	XF-64	Red Braun
10	71.080	C-131	AK-709	MMW-001	A.MIG-0041	XF-10	Rust
11	71.003	C-003	RC-006	MMP-003	A.MIG-0049	XF-07	Red
12	71.027	C-043	RC-030	MMP-076	A.MIG-0037	XF-79	Wood
13	70.815	C-051	RC-014	MMP-070	A.MIG-0116	XF-15	Skin Tone
14	70.920	C-052	RC-048	MMP-046	A.MMO-F512	XF-65	Grey Green
15	70.992	013	RC-249	MMP-072	A.MIG-0059	XF-75	Grey
16	71.251	C-137	RC-022	MMP-040	A.MIG-0033	XF-85	Tire Black

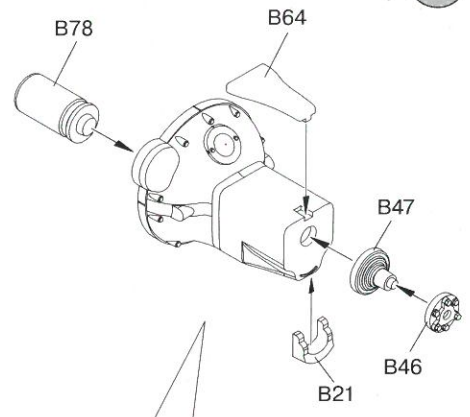
1



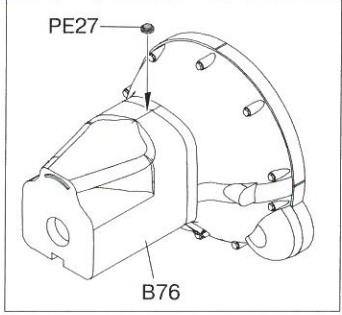
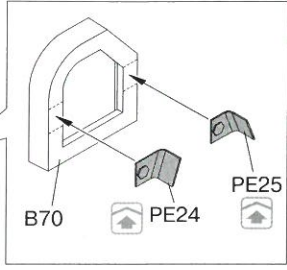
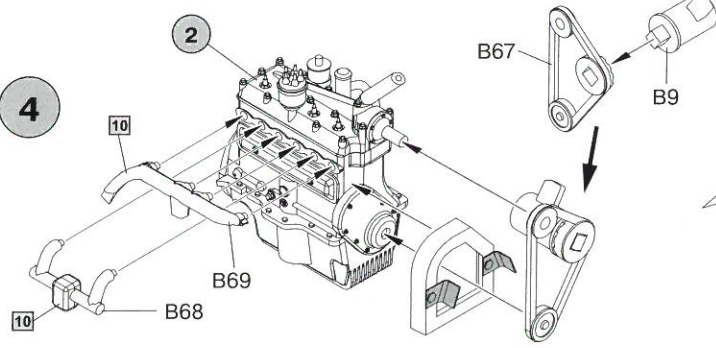
2



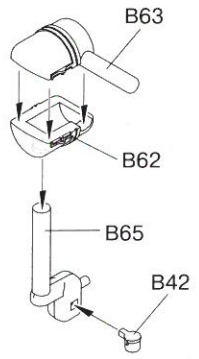
3



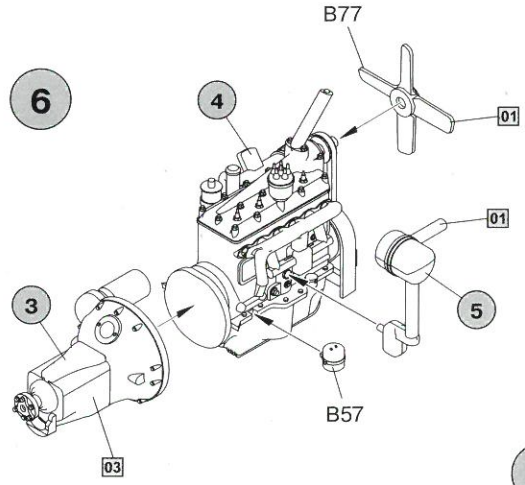
4



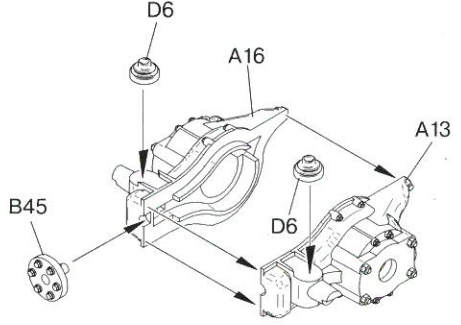
5



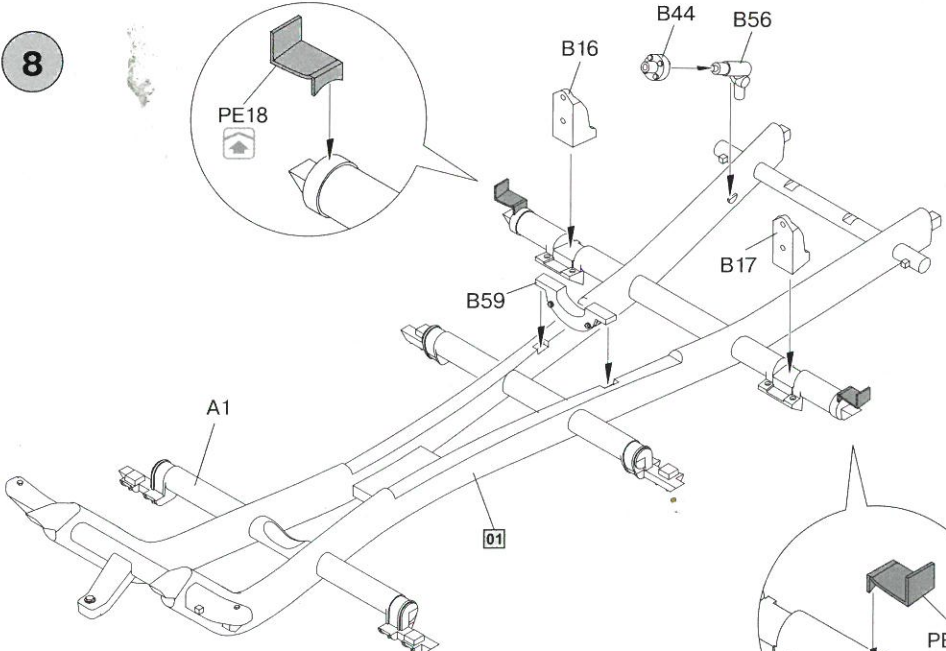
6



7



8



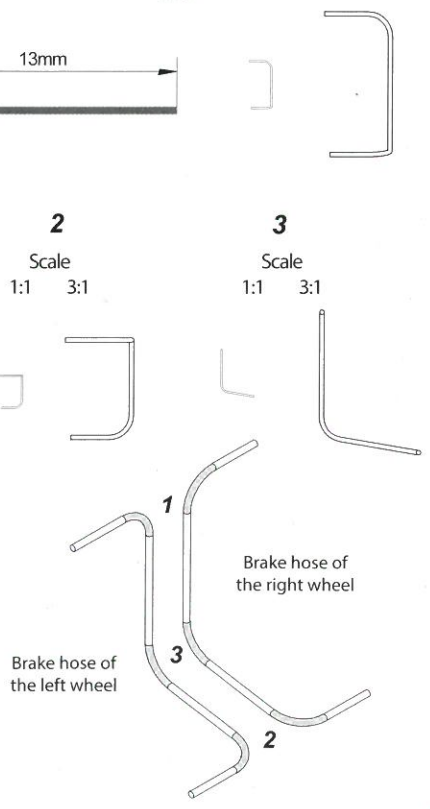
9 x2 piece of wire \varnothing 0.2 mm

1 Scale 1:1 3:1

13mm

2 Scale 1:1 3:1

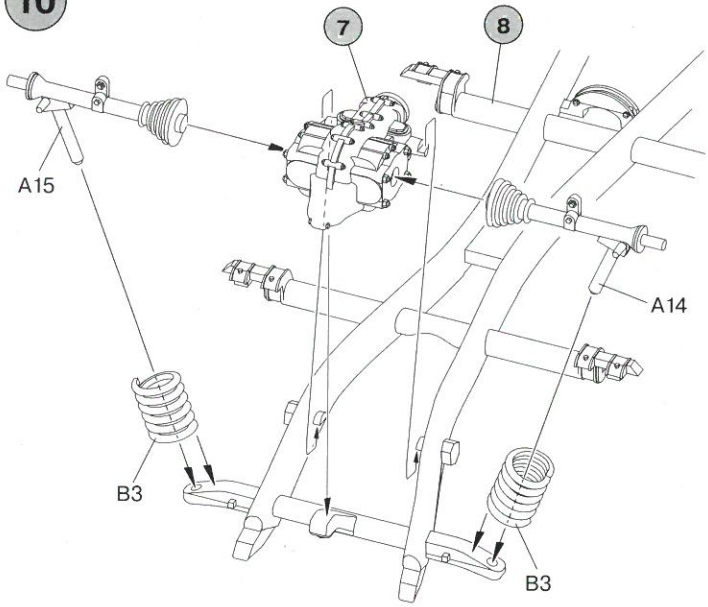
3 Scale 1:1 3:1



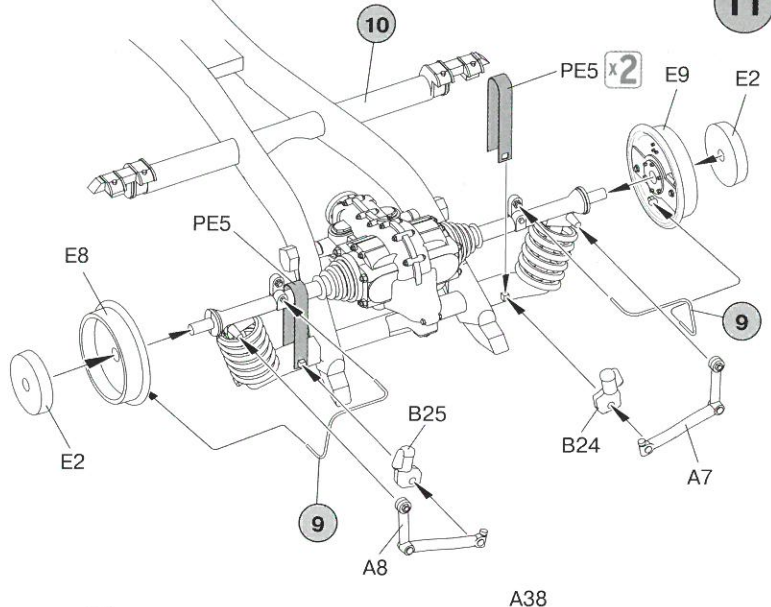
Brake hose of the left wheel

Brake hose of the right wheel

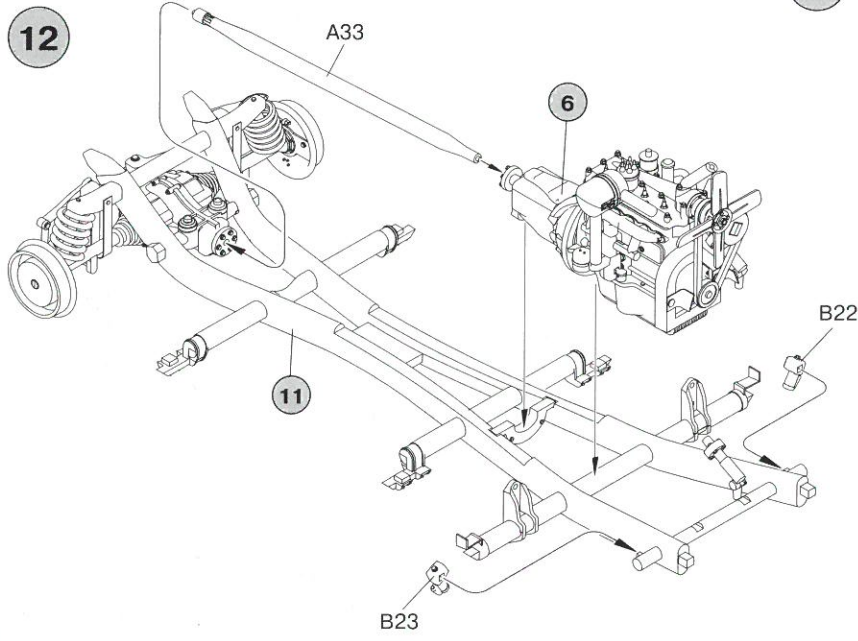
10



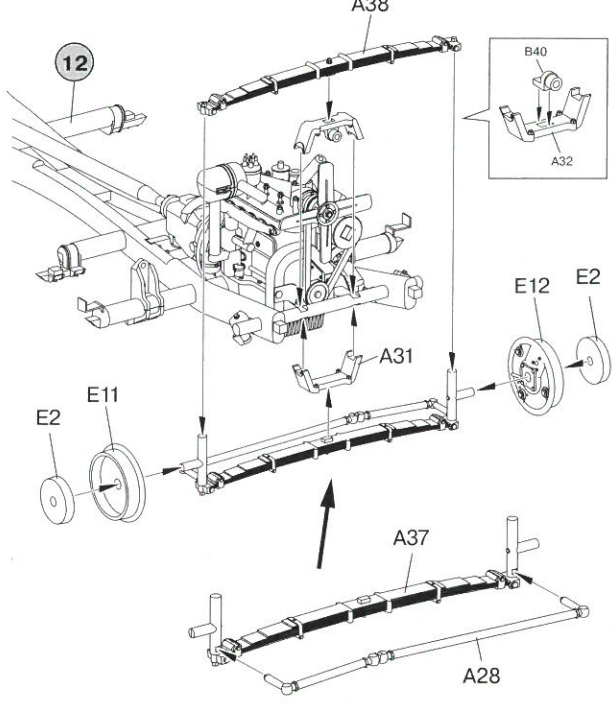
11



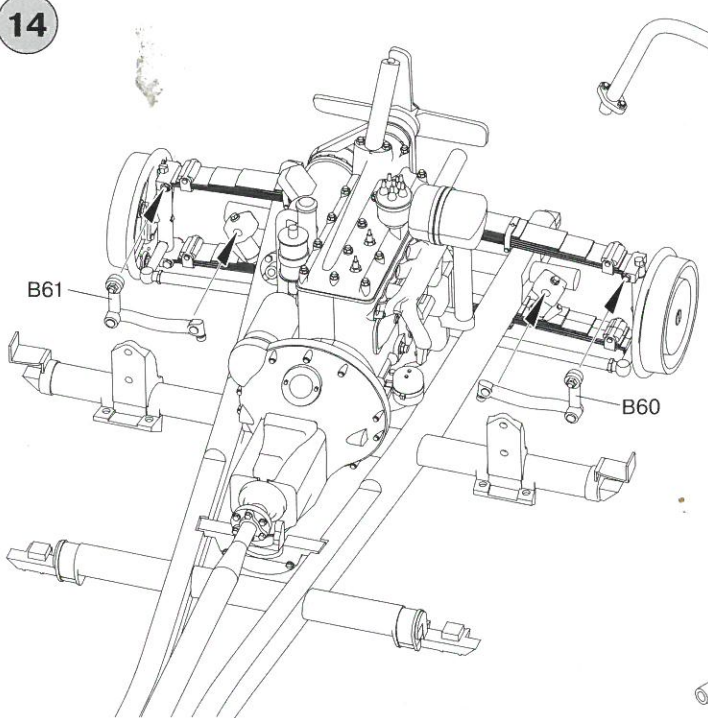
12



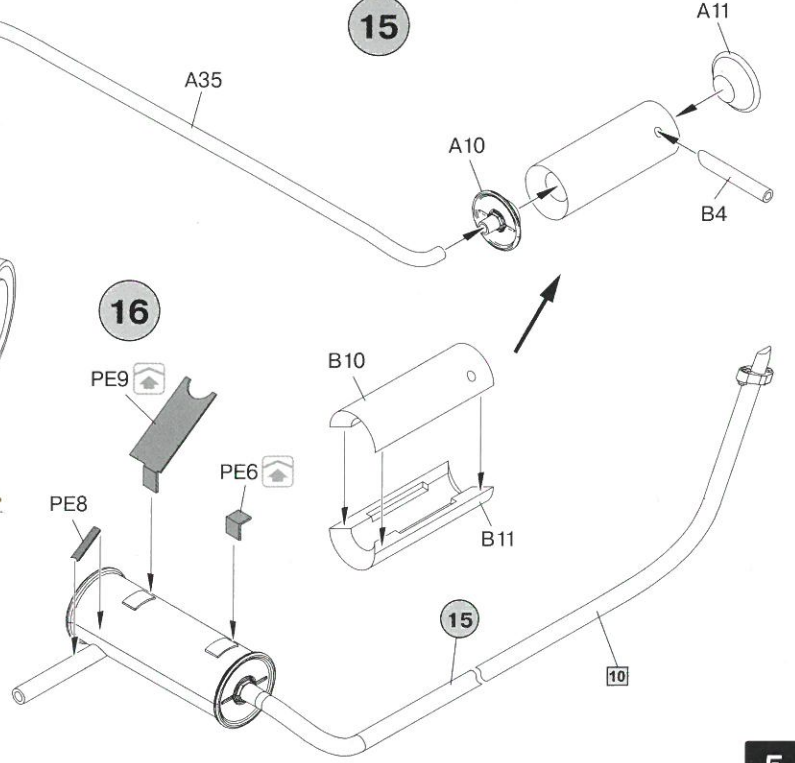
13



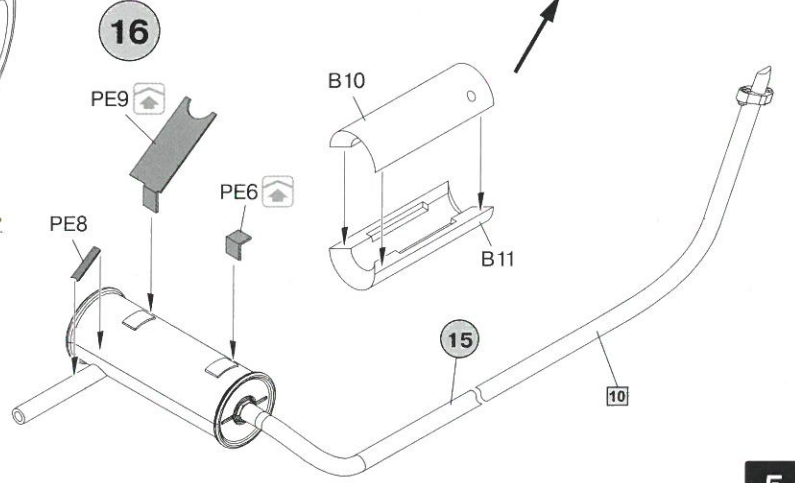
14



15

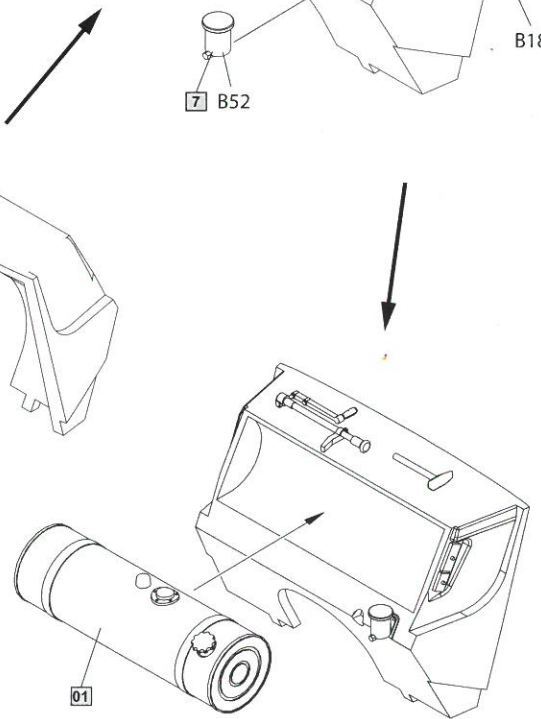
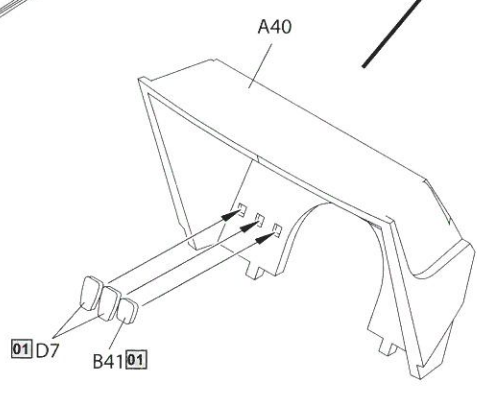
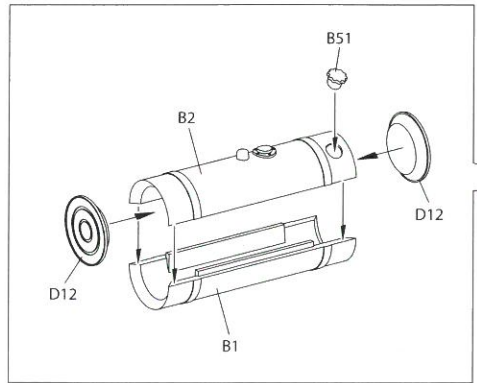
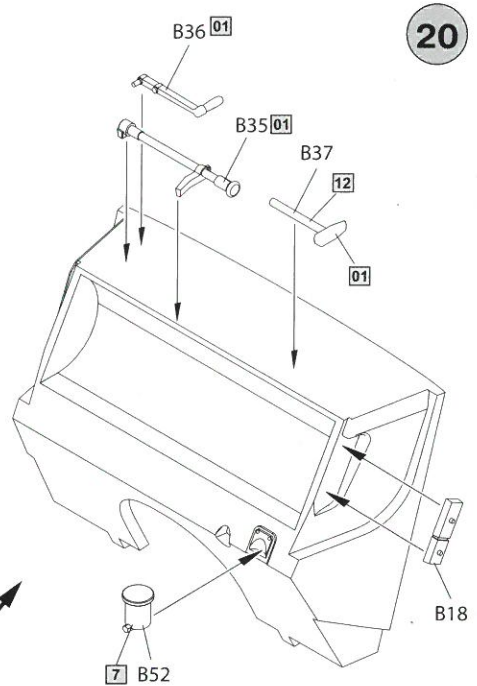
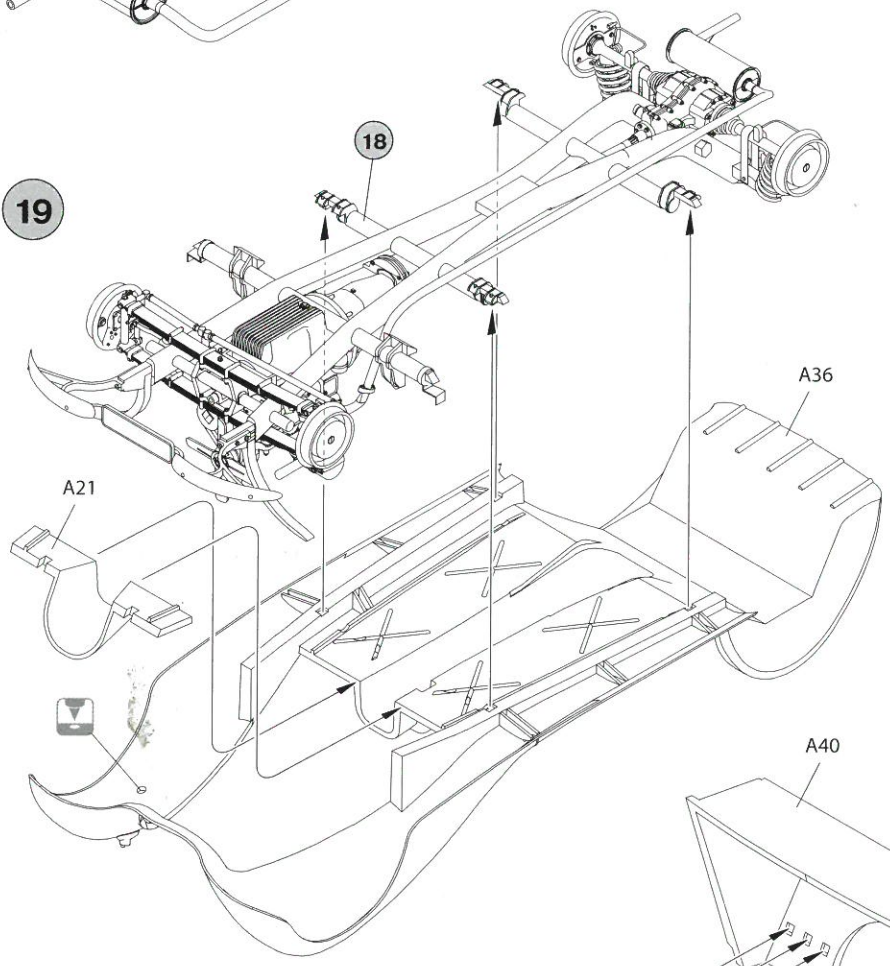
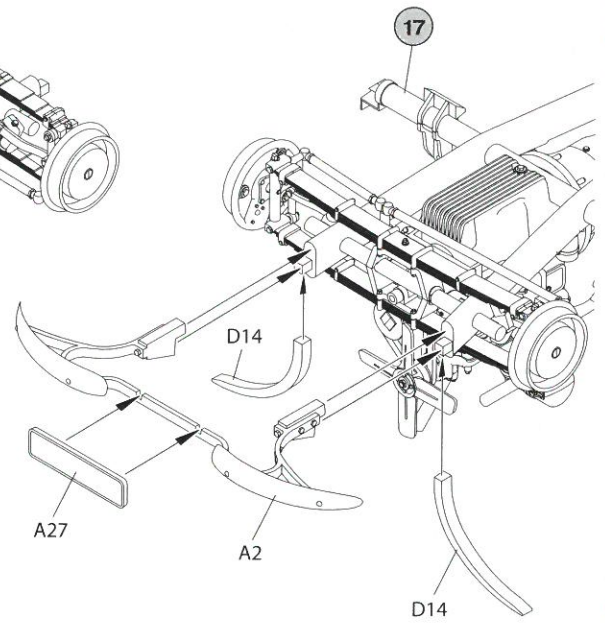
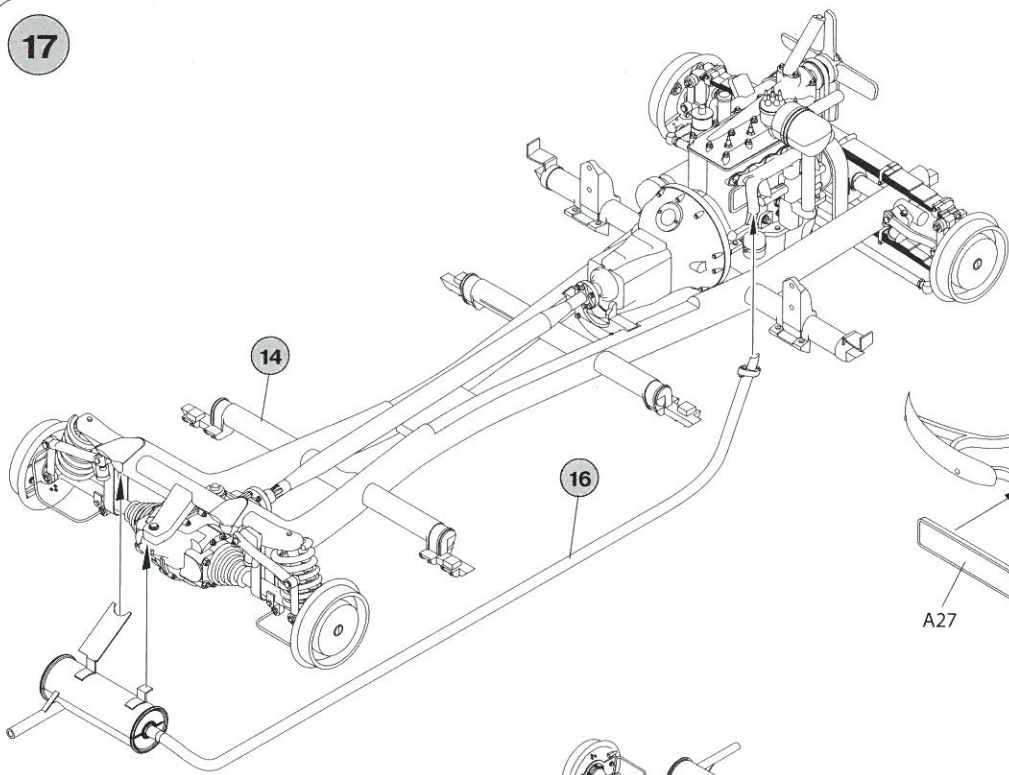


16

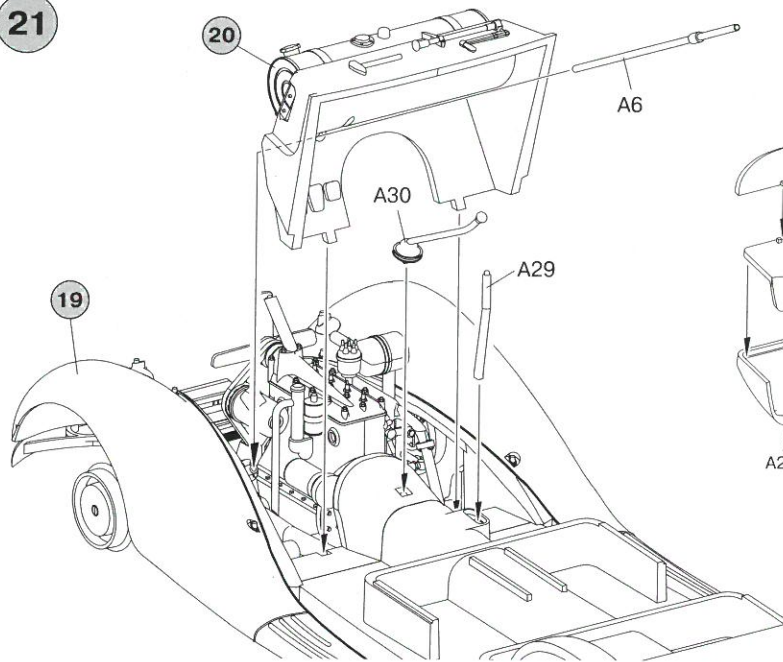


17

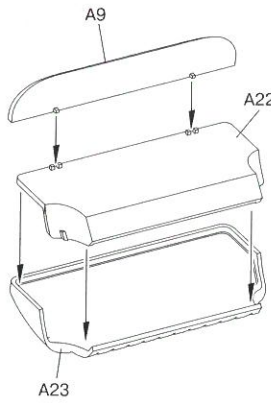
18



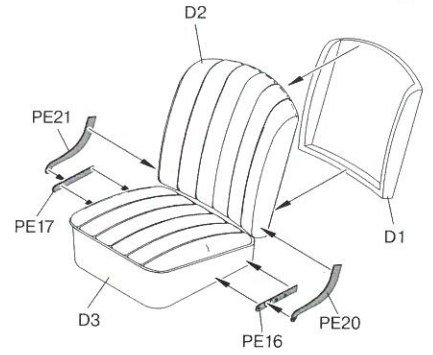
21



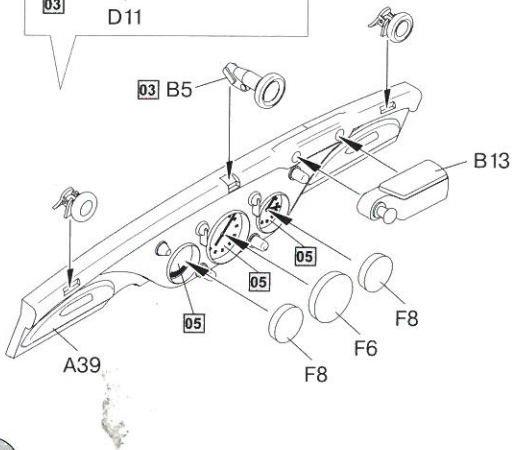
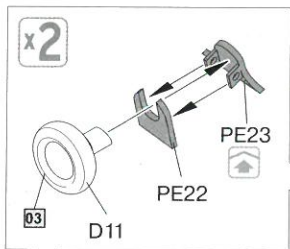
22



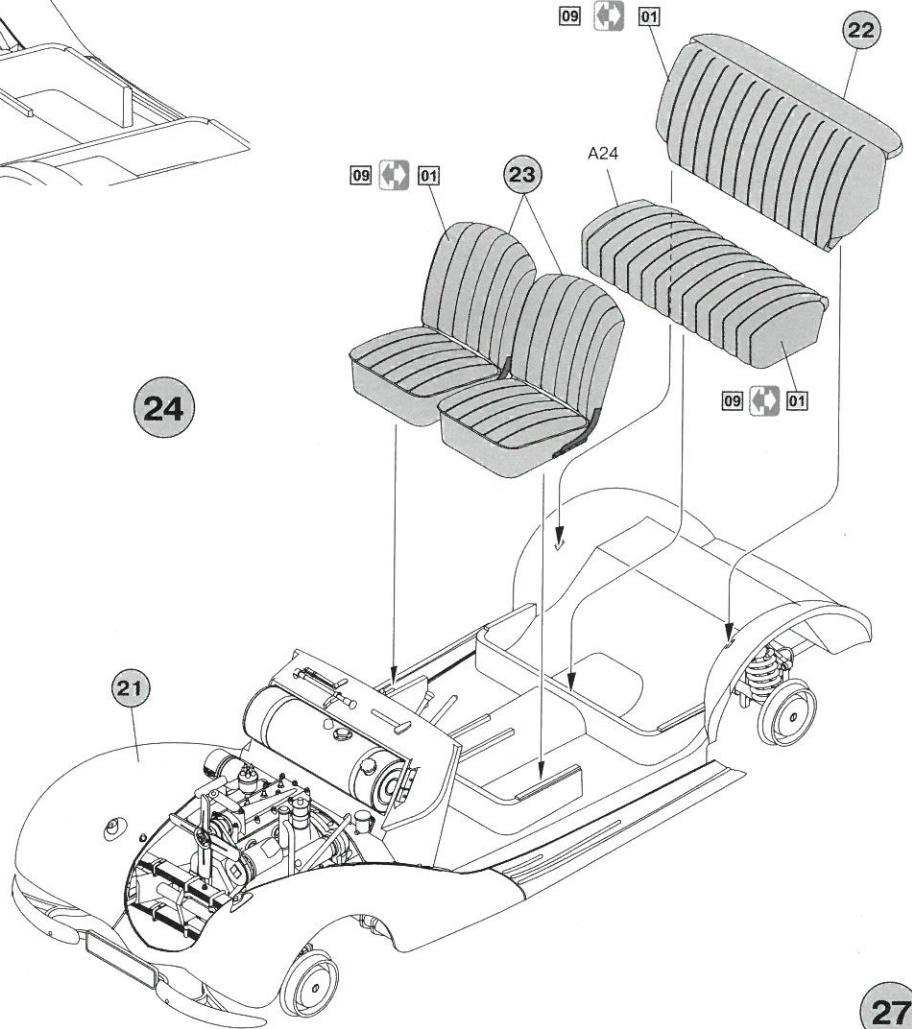
x2 23



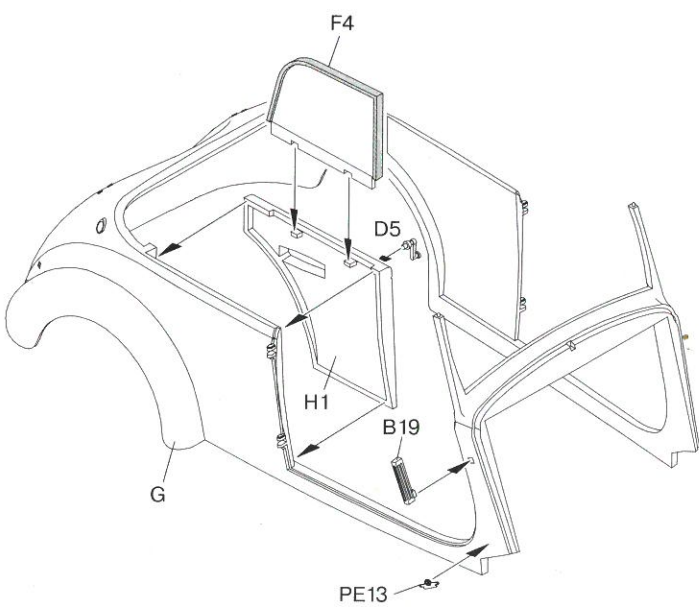
25



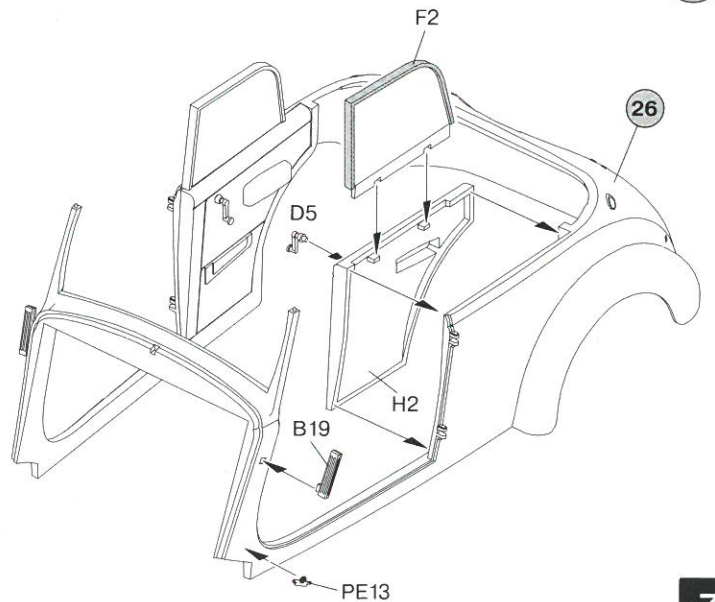
24



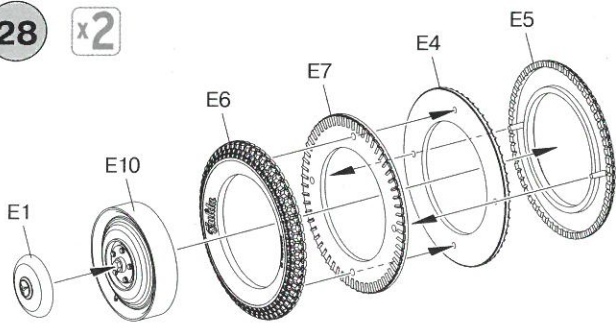
26



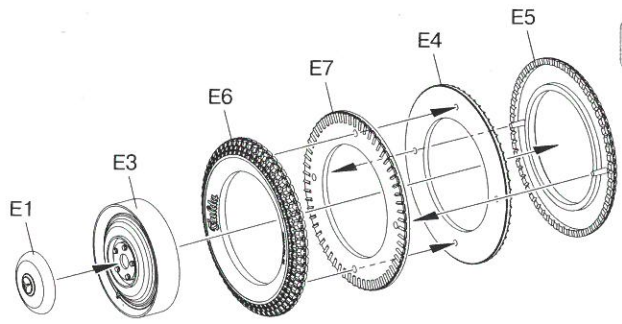
27



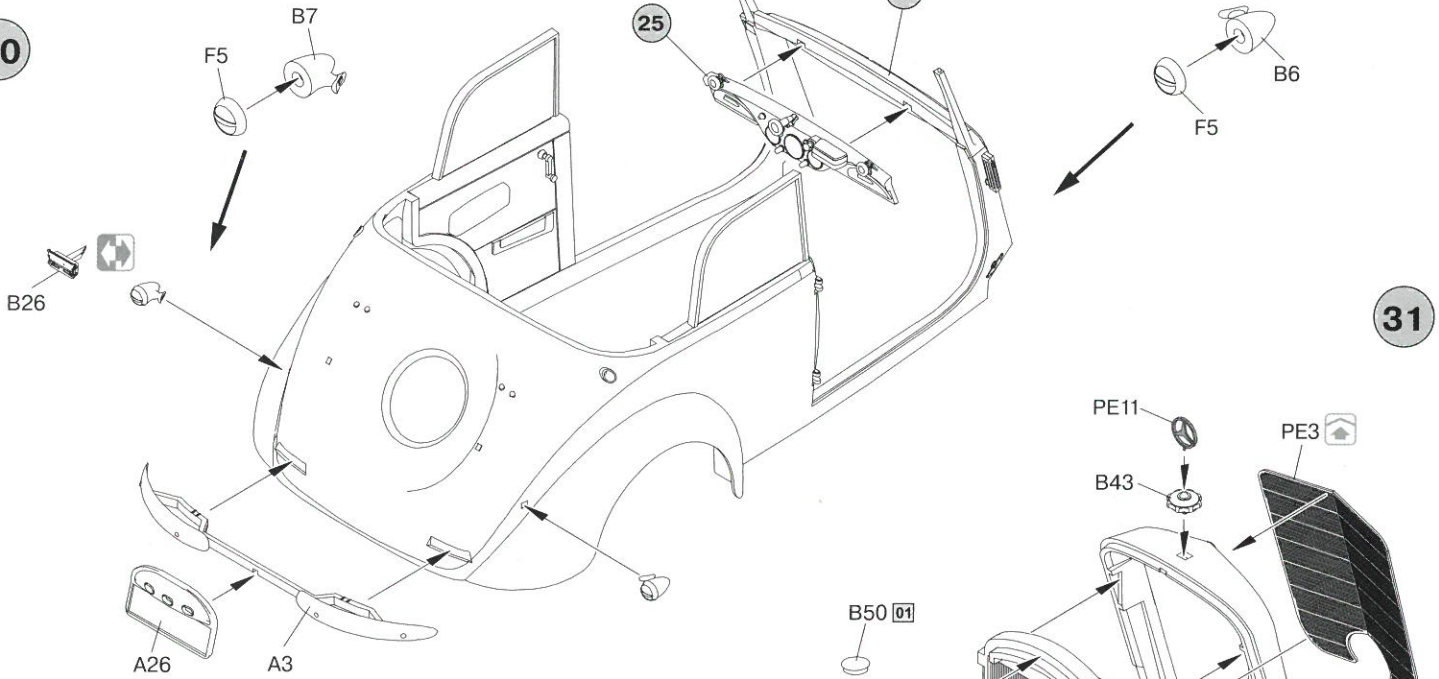
28 x2



x2 29

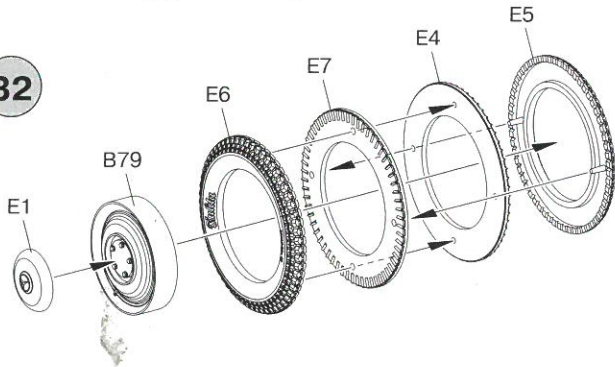


30

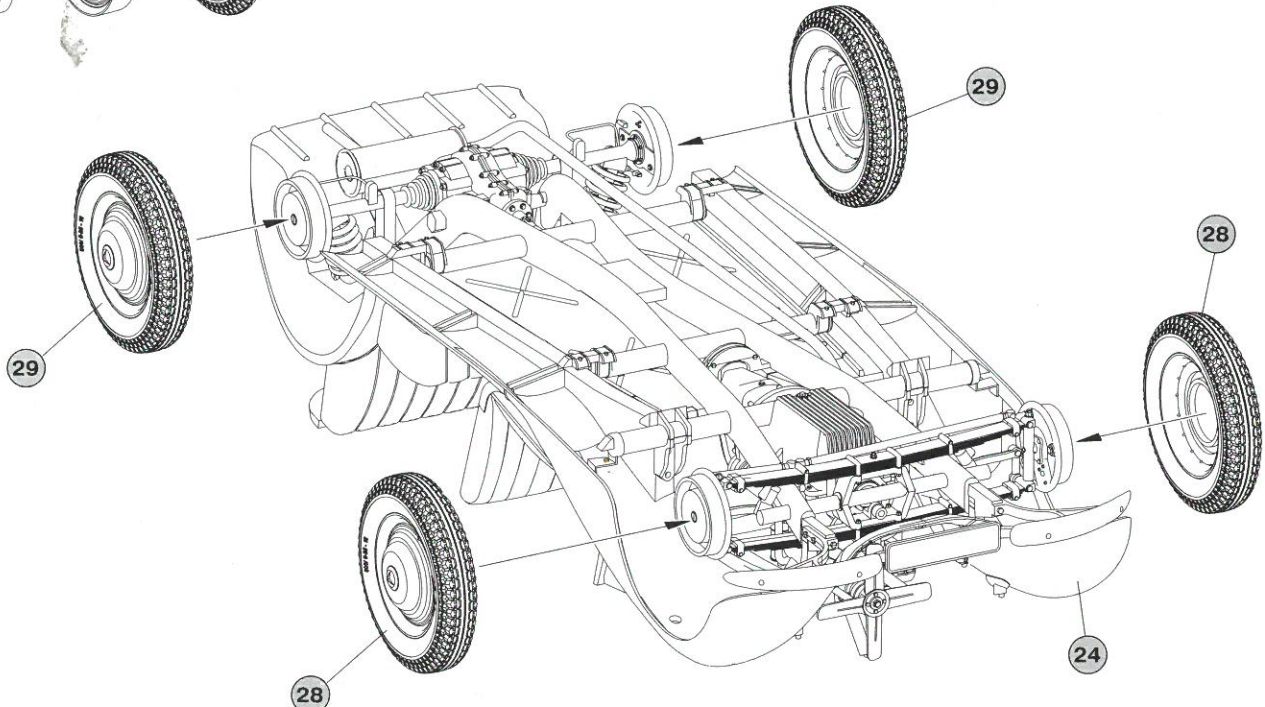


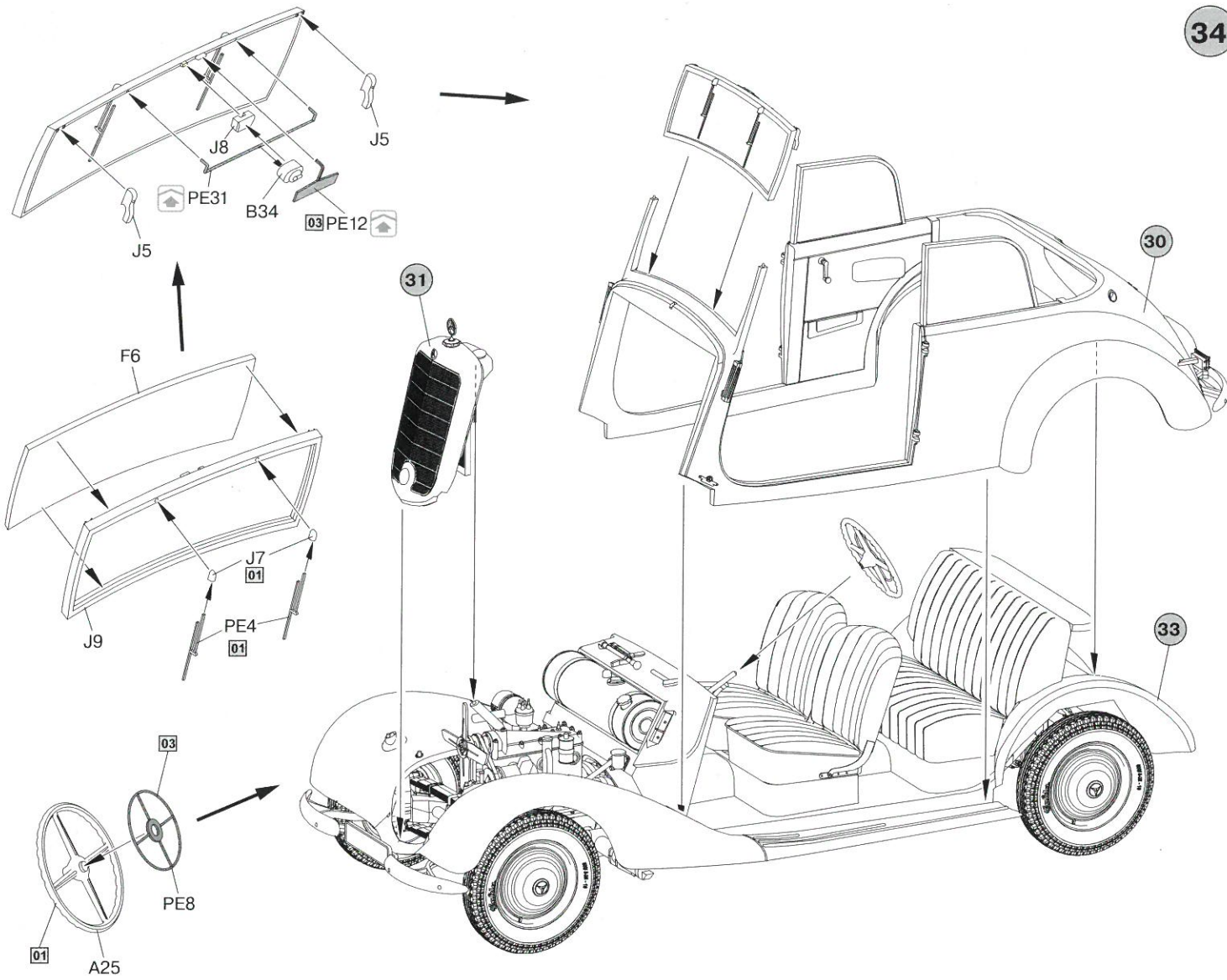
31

32

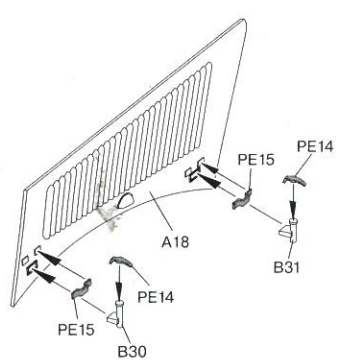


33





35

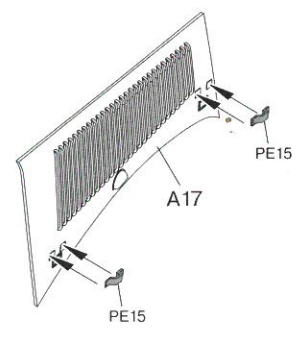
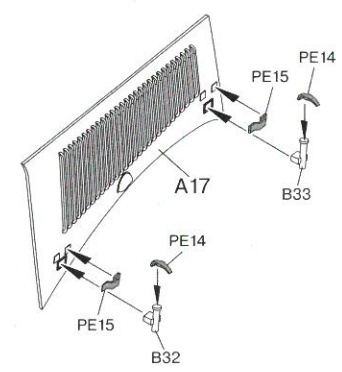


36

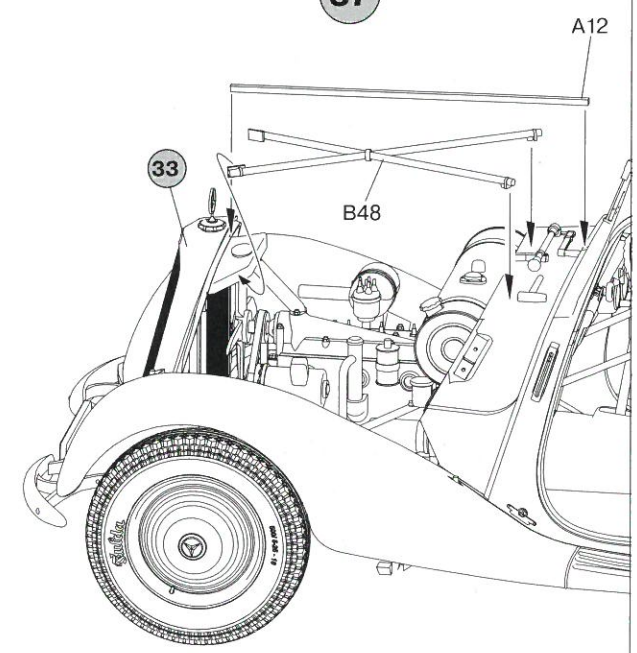


for variant with open cover

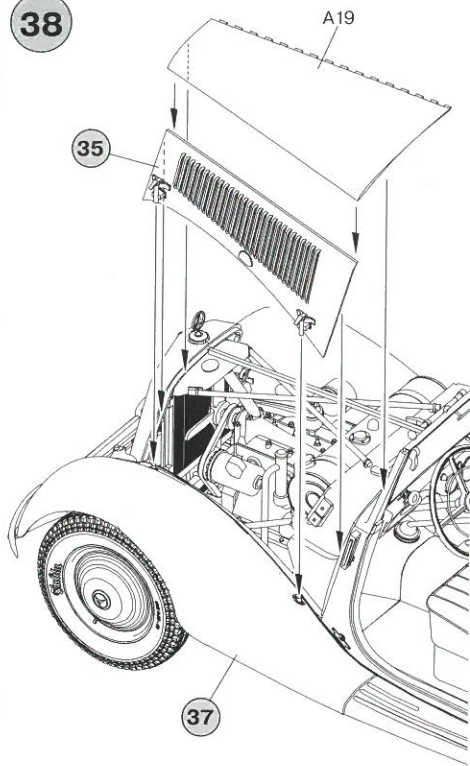
for variant with closed cover



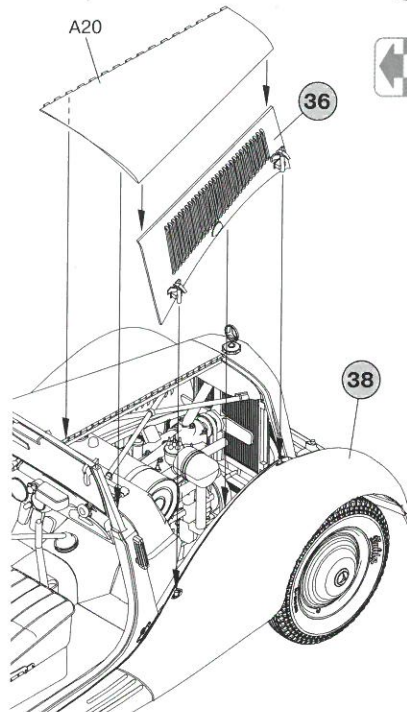
37



38

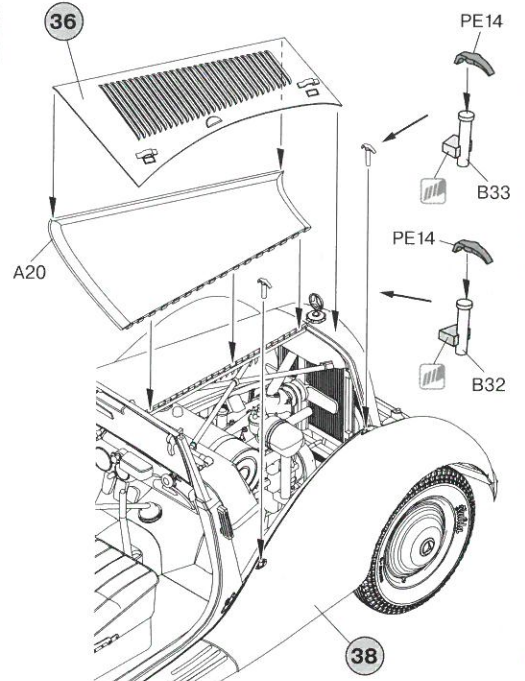


for variant with closed cover

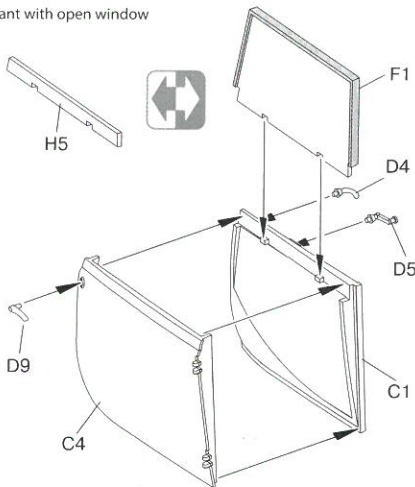


39

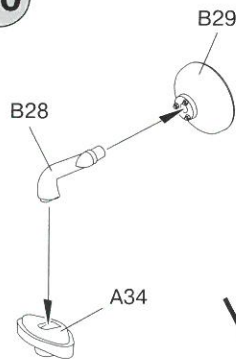
for variant with opened cover



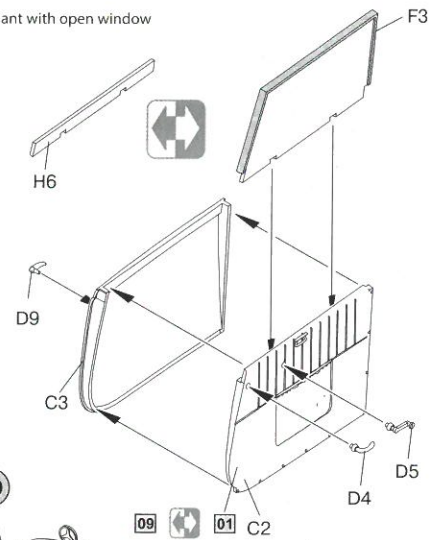
for variant with open window



40

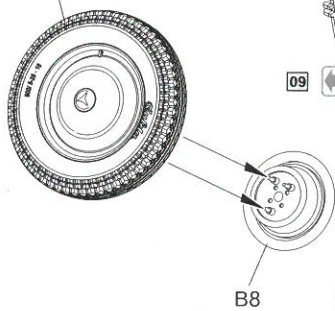


for variant with open window

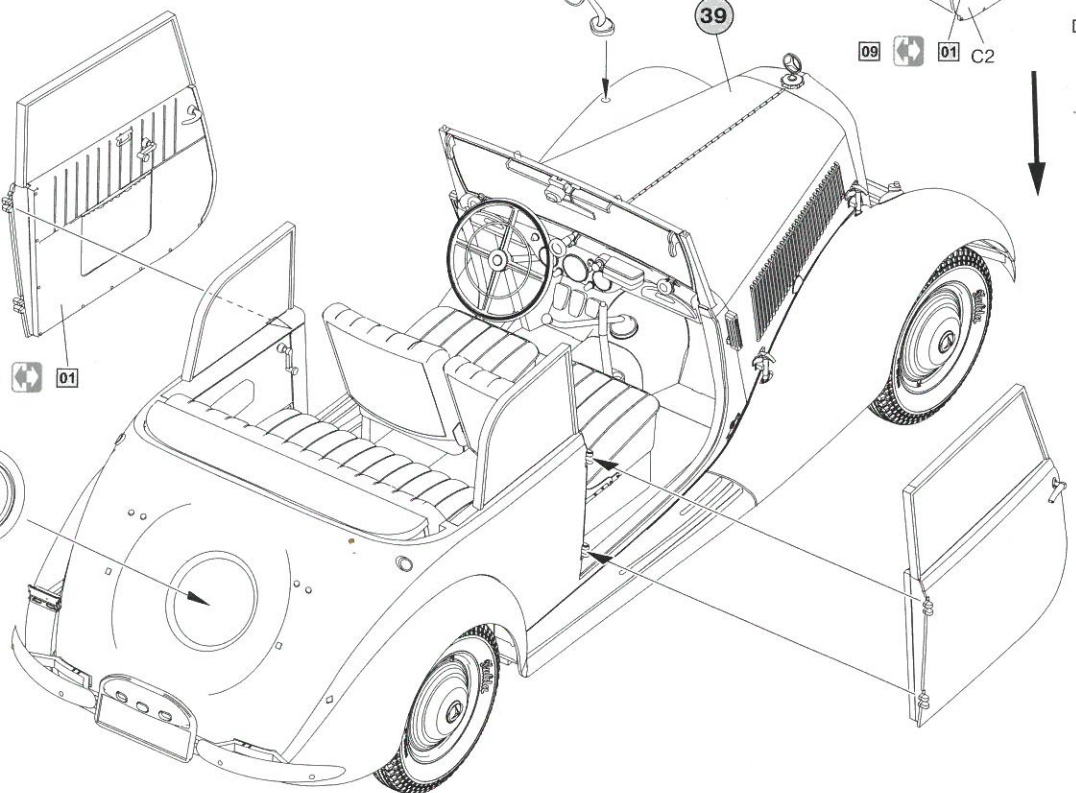


39

32

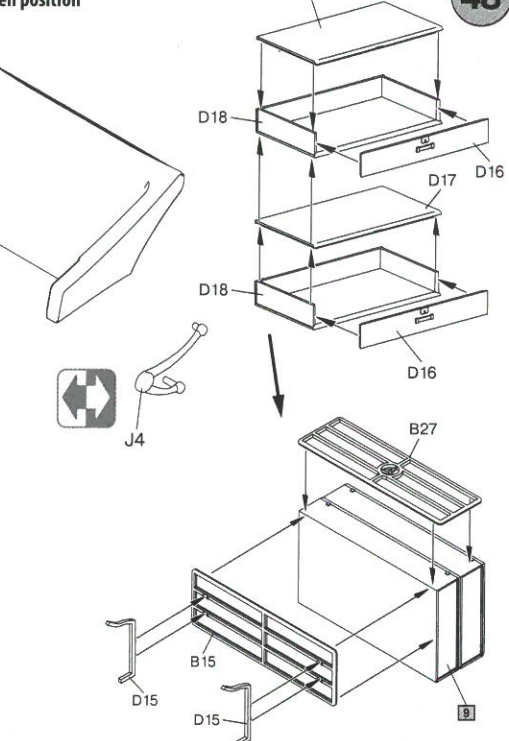
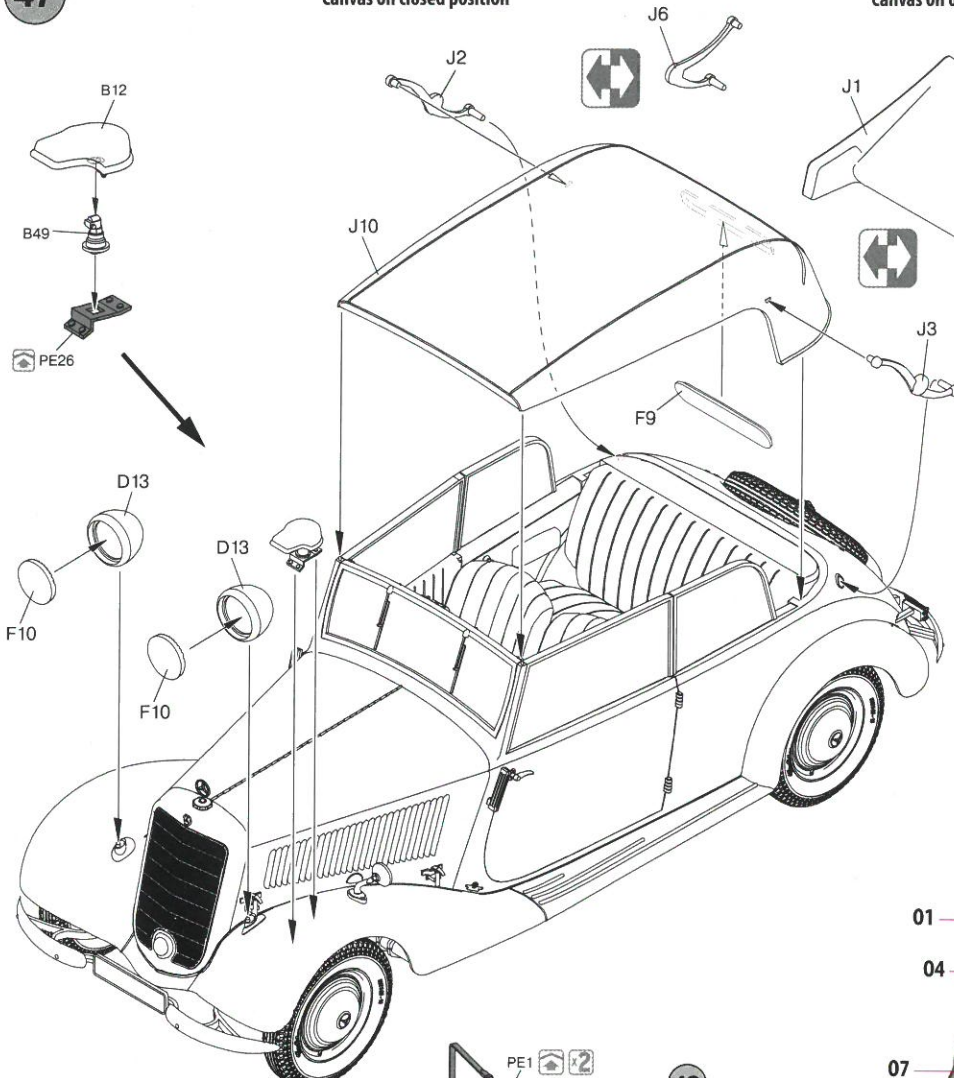


09 01

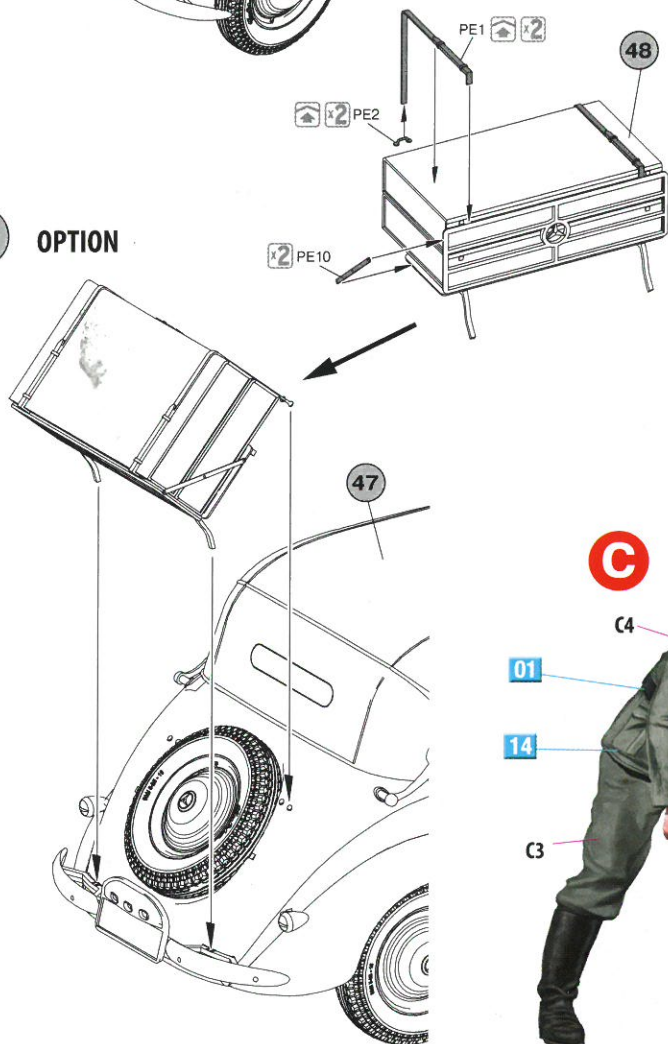


Canvas on closed position

Canvas on open position

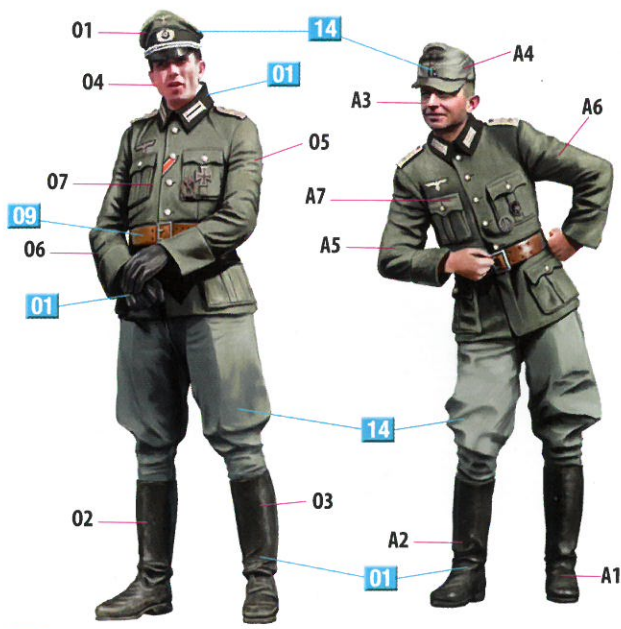


49 OPTION



O

A



C

E



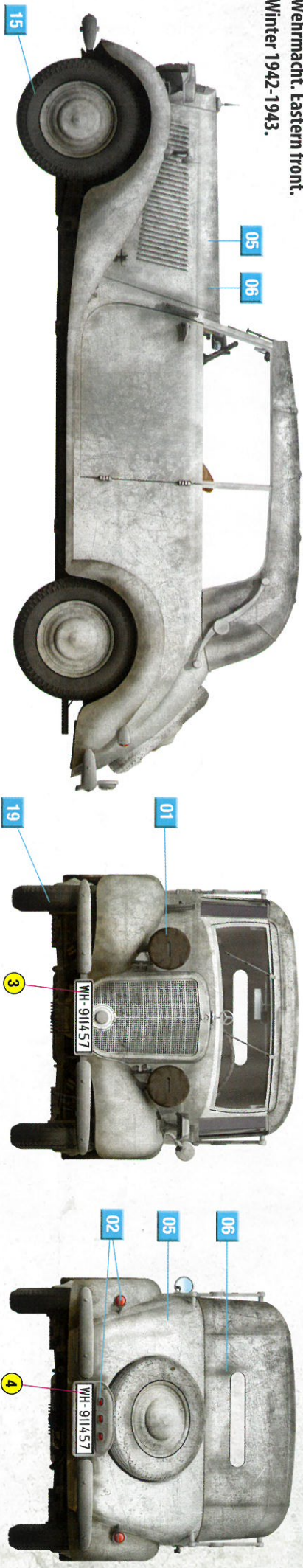
REPAIRING ON THE ROAD

MiniArt 35295

German police, 1942.



Wehrmacht. Eastern front. Winter 1942-1943.



Luftwaffe. Italy 1943.

