

4117

El P-26 fue el primer monoplano usado por el Cuerpo de la Fuerza Aérea Norteamericana. Cuando apareció por primera vez en 1930, era el avión caza más rápido y avanzado y llegó a ser la base de las siguientes series de aviones caza.

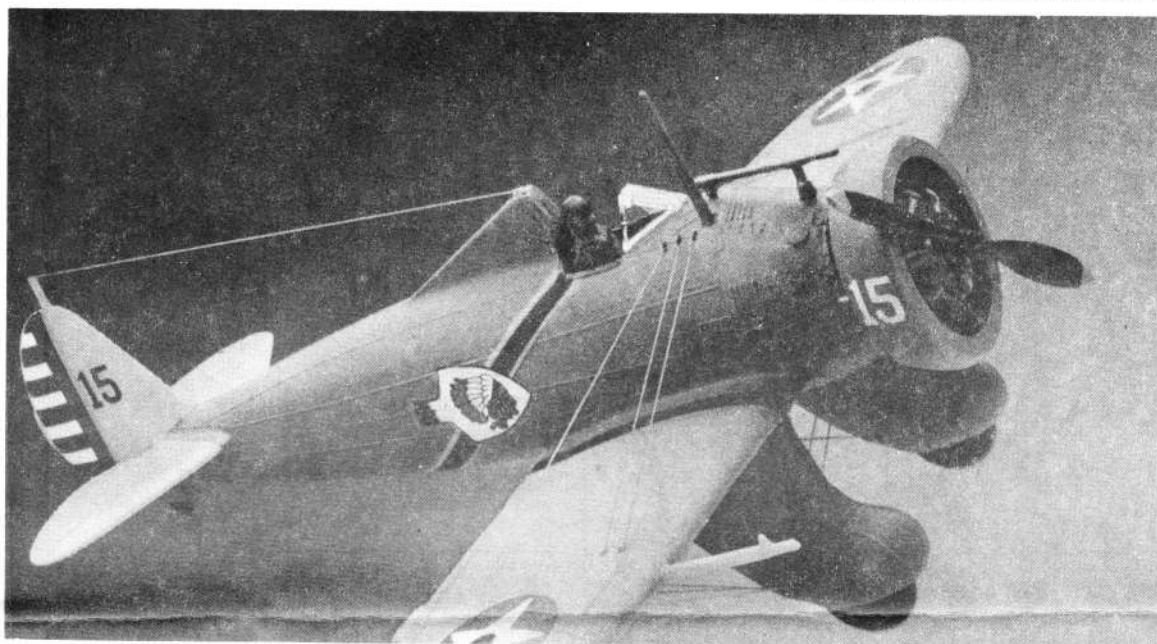
Los pilotos lo apodaban de cariño "Peashooter", sobrepasa al biplano más rápido por más o menos 128 Km/h. Se le agregaron frenos aerodinámicos para reducir la velocidad de aterrizaje. El P-26 no solamente estableció records de velocidad sino también records de altitud.

Cuando comenzó la II Guerra Mundial, el P-26 ya había pasado de moda y fue embarcado a China y a las Filipinas. El 10 de diciembre de 1941 tres aviones P-26 del Cuerpo de la Fuerza Aérea de las Filipinas sorprendieron a los bombarderos japoneses que

eran superiores en fuerza desbaratando completamente el ataque enemigo. Uno de sus nueve bombarderos fue destruido mientras el P-26 no sufrió ningún daño.

**ESPECIFICACIONES DEL BOEING  
P-26 "PEASHOOTER":**

ENVERGADURA: . . . . . 9 mt.  
LONGITUD: . . . . . 7.66 mt.  
MOTOR: . . . . . PRATT & WHITNEY  
WASP: 500 cf  
VELOCIDAD MAXIMA: . . . . . 374 KM/H  
ALCANCE: . . . . . 1,016 Km.  
TECHO DE SERVICIO: . . . . . 9,133 mt.  
ARMAMENTO: . . . . . (2) AMETRALLADORAS



Pega



No pegues



Hazlo esta cantidad de veces



Opcional

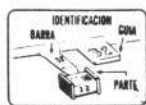
**\*** Mostrado armado

**18** Transparente

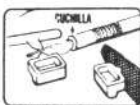
**20** Amarillo



Aplica las calcomanías



SEPARA LA PARTE NECESARIA

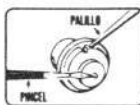


CORTE Y LIME LA PIEZA

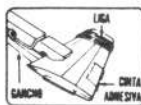
ANTES DE EMPEZAR



SOSTENGA ASI LAS PIEZAS PARA PINTARLAS



APLIQUE SOLO EL CEMENTO NECESARIO



SOSTENGA ASI LAS PARTES PEGADAS

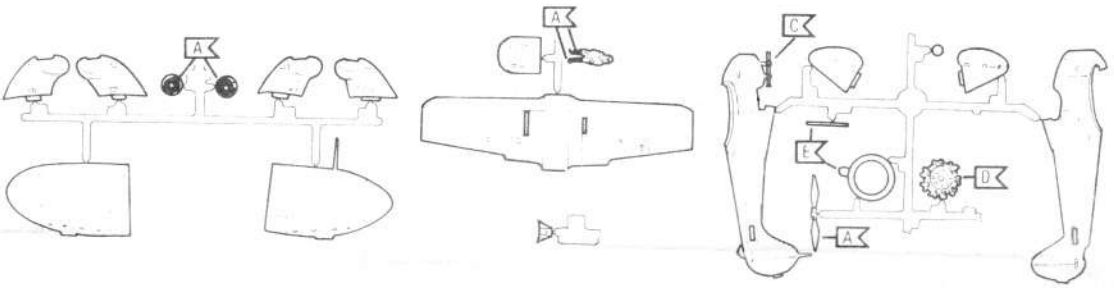
**INSTRUCCIONES PARA LA APLICACION DE CALCOMANIAS**

1. Recortar individualmente cada pieza de calcomanía.
2. Es importante que la superficie donde se va a colocar la calcomanía este libre de polvo o grasa. Por lo tanto, limpiar con alcohol la superficie donde se va a aplicar.
3. Sumergir cada calcomanía individualmente en un recipiente de agua templada durante 15 segundos.
4. Dejar reposar durante 30 a 60 segundos para que absorba perfectamente el agua.
5. Una vez que se deslice libremente sobre el papel calcomanía, deslicar sobre la superficie a aplicar con la yema del dedo humeado.
6. Tener cuidado de que los dedos no toquen el respaldo de la calcomanía ya que este perderá su adhesivo.
7. Eliminar el exceso de agua y burbujas con un trapo humedo o papel secante.
8. Dejar secar 24 horas.

- 1.- Pruebe si las partes embanan antes de pegarlas.
- 2.- Lime el exceso de plástico.
- 3.- Use poco pegamento, el exceso puede dañar su modelo.

- 4.- La sugerencia del color esta indicada con una **AZUL**.
- 5.- Para obtener una mejor unión remueva la pintura necesaria de la pieza.

<b>A</b>	NEGRO
<b>B</b>	MARRON
<b>C</b>	PLATA
<b>D</b>	GRIS
<b>E</b>	AZUL
<b>F</b>	AMARILLO



# 1

10 → 11

# 2

1 → 12    13 → 12

# 3

14 15 → 2

# 4

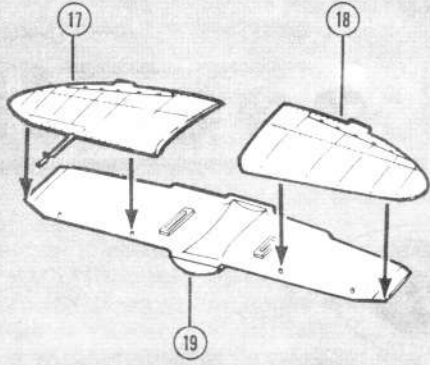
## A

5 → 6    7 → 6

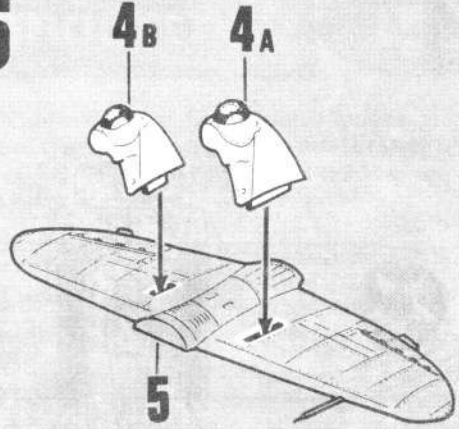
## B

5 → 8    9 → 8

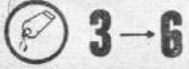
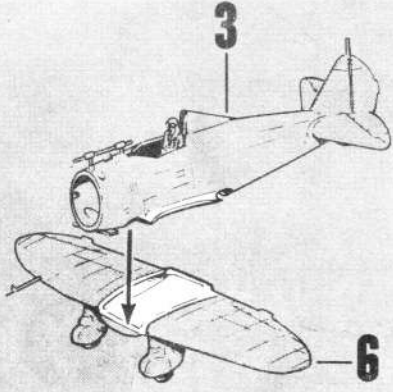
**5**



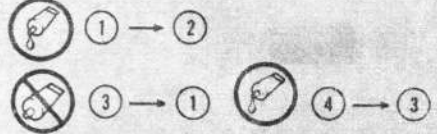
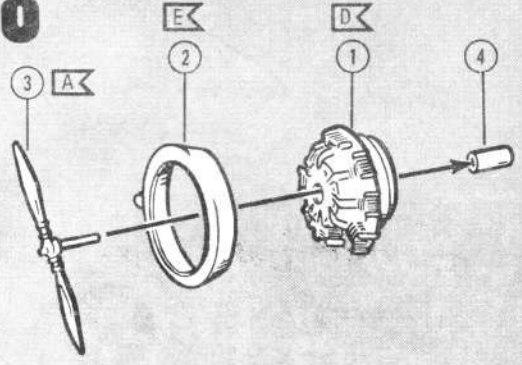
**6**



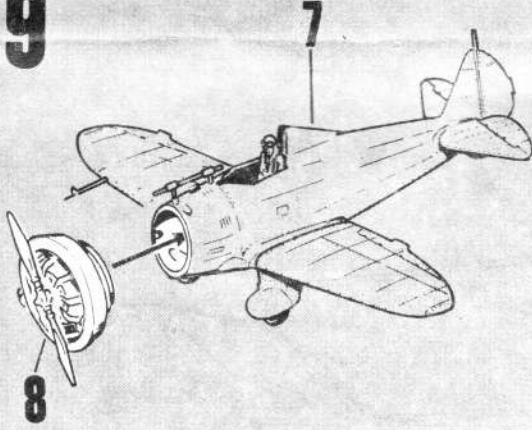
**7**



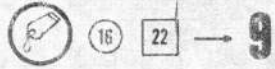
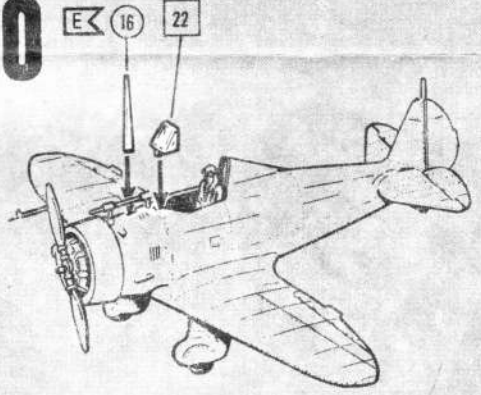
**8**



**9**



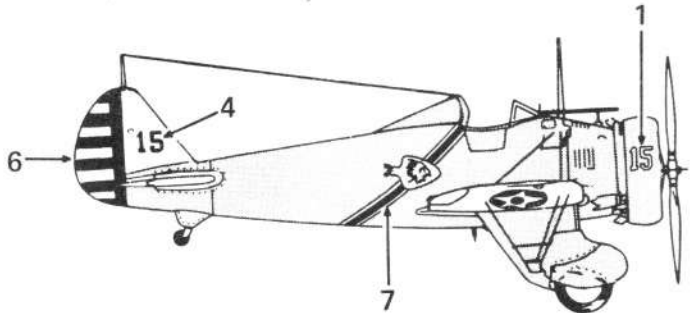
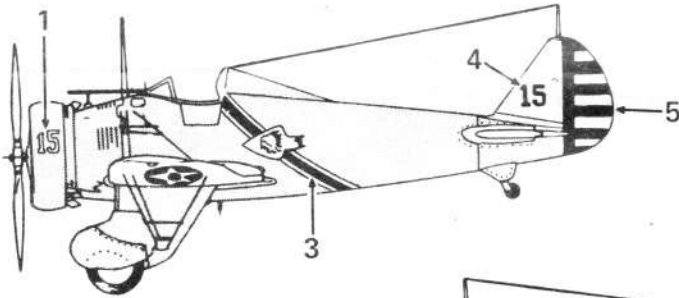
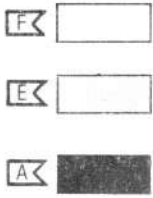
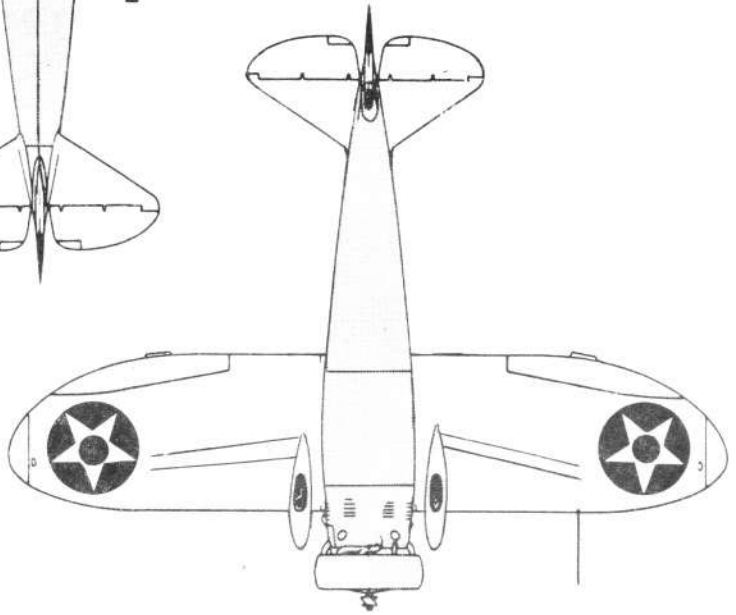
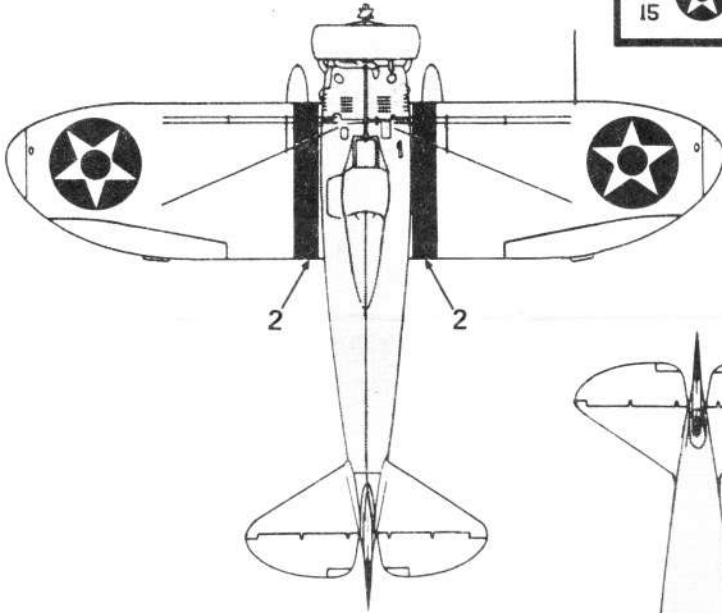
**10**



# 11

4117 © 1980 REVELL, INC.

15 15  
15 15  
15 15

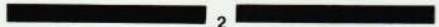


4117



15

15



15

4

15

