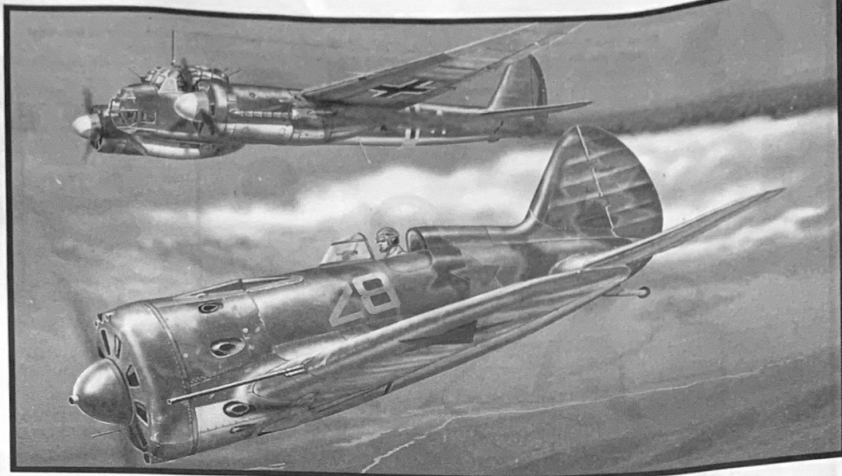




HOBBY  
CRAFT

# I-16



## HC1536 • 1:48 • "Mosca" Type 17

**Kit features: detailed cockpit • landing gear • precise moldings • authentic markings.**

**Particularités du kit: • l'intérieur détaillé • train d'atterrissage très détaillé • moulage précis • les marques authentiques.**

**Caratteristiche del modello: • carlinga dettagliata e carrello di atterraggio • dettagli incisi • decals autentici.**

**Der Bausatz enthält: • detailliertes Cockpit und Fahrwerk • fein eingravierte Details • authentische Abziehbilder.**

**Características del kit: • se detallan la cabina del piloto y el aterrizador • marcas auténticas.**

COLOR	FLOQUIL/POLLY SCALE**	HUMBROL**	TESTORS MODELMASTER**
Dark Green FS34097	Fr. Khaki 303135	Matt US Light Green 117*	Field Green 1712
Medium Green FS34127	Fr. Khaki 505060	Matt Forrest Green 150	n/a
Olive Green FS34201	USSR Topside Green 505030	n/a	Faded Olive Drab 2051
Azure Blue FS15200	USSR Underside Blue 303090 (or 505226)	Sea Blue 47*	Blue 2126*

\*Approximate Match. \*\*Some paints may not be available in your country. Please check with your local hobby shop for substitute colors.

cyanoacrylate glue coller cyanoacrylate Cyanoacrylate kleben incollare cyanoacrylate pegar cyanoacrylate	cut couper schneiden tagliare cortar	bend plier sich biegen piegare doblar	file / sand poncer verspachteln levigare lijar	weight a lester Gewicht zavorra lastre	drill or pierce percer bohren forare agujerear	x2 two deux zwei due dos
painting instructions mode d'emploi Anleitungen der Farben istruzioni per la verniciatura instrucciones sobre la pintura	caution! attention! vorsichten! attenzione! atención	alternative en option Alternativ alternativo alternativa	cement coller kleben incollare pegar	paint peindre bemalen verniciare pintar	decal decalcomania Abziehbild decalcomania calcomanías	no! no! nein! no! ¡no!



**Read This Before You Begin!**

- study the assembly drawings
- each plastic part is identified by a number
- check the fit of each piece before cementing
- do not use too much cement to join parts
- model may be painted to match box illustration

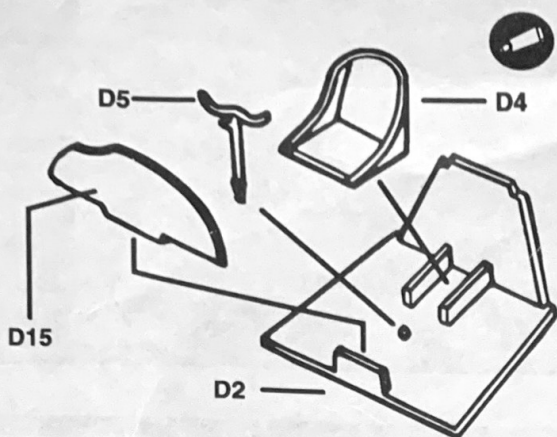
**Lisez Ce Qui Suit Avant De Commencer Le Montage!**

- étudier les schémas d'assemblage
- chaque pièce plastique porte un numéro d'identification
- contrôler que chaque pièce soit bien conforme avant de la coller à sa place
- utilisez uniquement une colle spéciale pour polystyrène
- le model peut être peint conformément aux illustrations de la boîte

**Vor Zusammenbau lesen sie bitte!**

- studiere die Bauanleitung
- die Plastikteile sind gekennzeichnet durch ihre Nummern
- vor dem Kleben prüfe ob die Teile zusammenpassen können
- benutze nicht zuviel Klebstoff
- die Bemalung des Modells kann auf dem Beutelbild zeigen

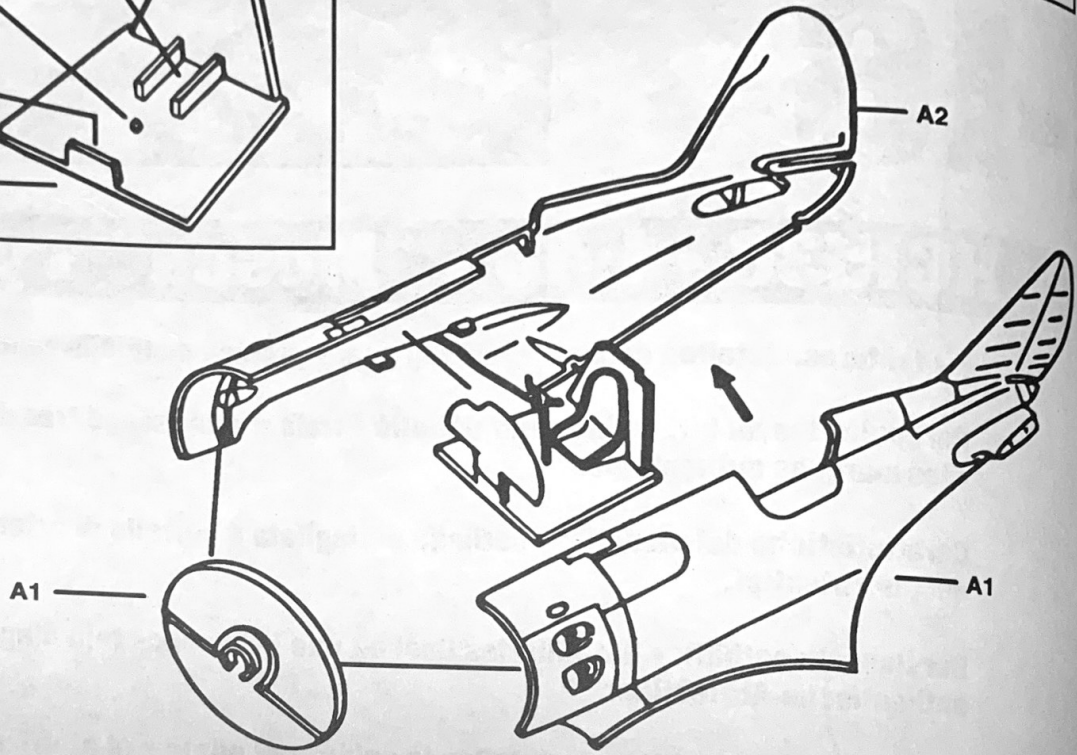
**1**



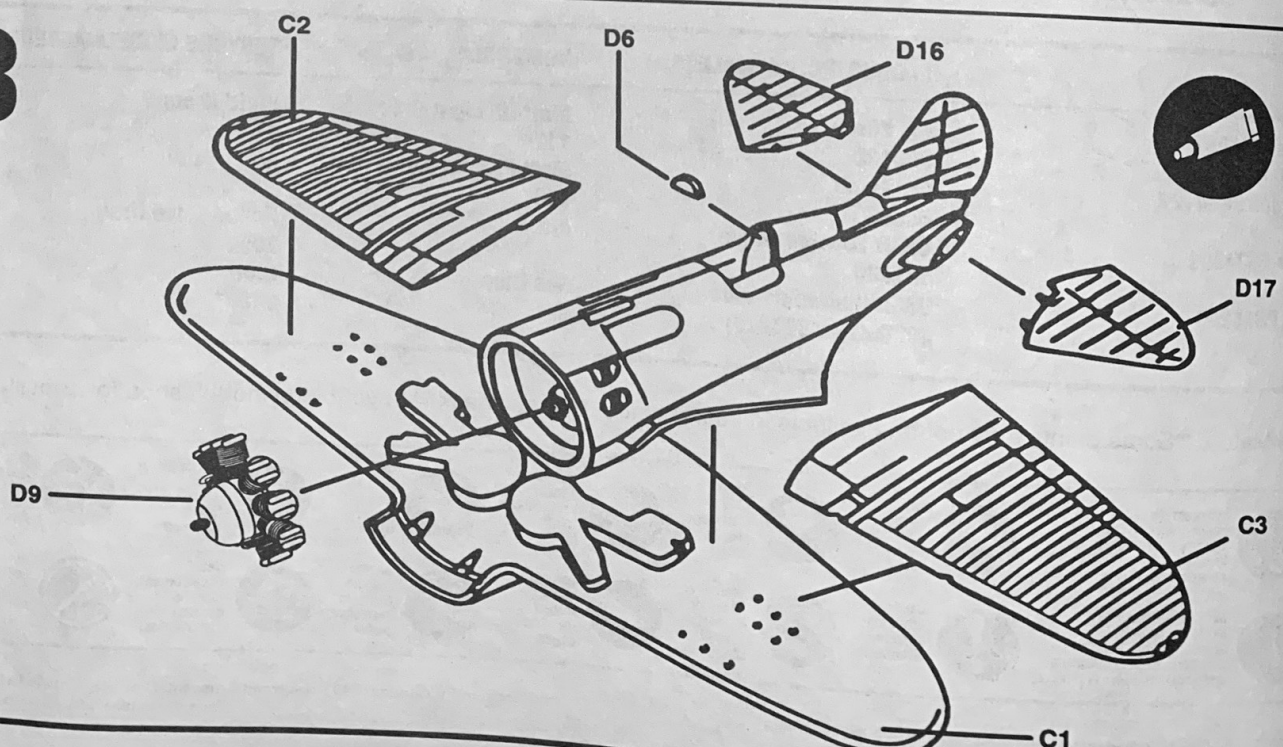
**I-16 COCKPIT COLORS:**

- sidewalls: light gray
- instruments: black
- seat headrest: brown

**2**



**3**





**Read This Before You Begin!**

- study the assembly drawings
- each plastic part is identified by a number
- check the fit of each piece before cementing
- do not use too much cement to join parts
- model may be painted to match box illustration

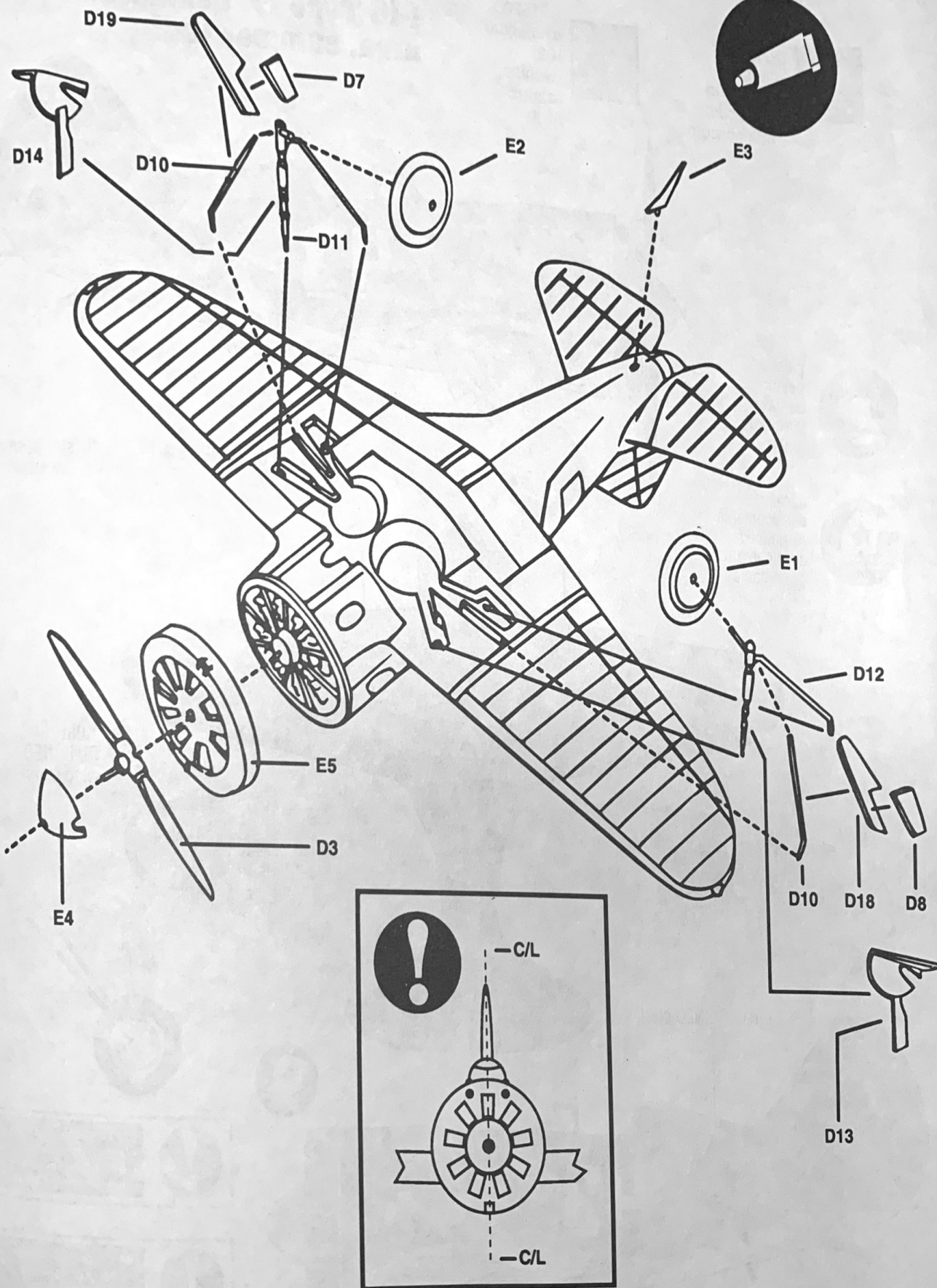
**Lisez Ce Qui Suit Avant De Commencer Le Montage!**

- étudier les schémas d'assemblage
- chaque pièce plastique d'assemblage
- contrôler que chaque pièce porte un numéro d'identification
- utilisez uniquement une colle spéciale pour polystyrène
- le model peut être peint conformément aux illustrations de la boîte

**Vor Zusammenbau lesen sie bitte!**

- studiere die Bauanleitung
- die Plastikteile sind gekennzeichnet durch ihre Nummern
- vor dem Kleben prüfe ob die Teile zusammenpassen können
- benutze nicht zuviel Klebstoff
- die Bemalung des Modells kann auf dem Bechelbild zeigen

**4**



**Read This Before You Begin!**

- study the assembly drawings
- each plastic part is identified by a number
- check the fit of each piece before cementing
- do not use too much cement to join parts
- model may be painted to match box illustration

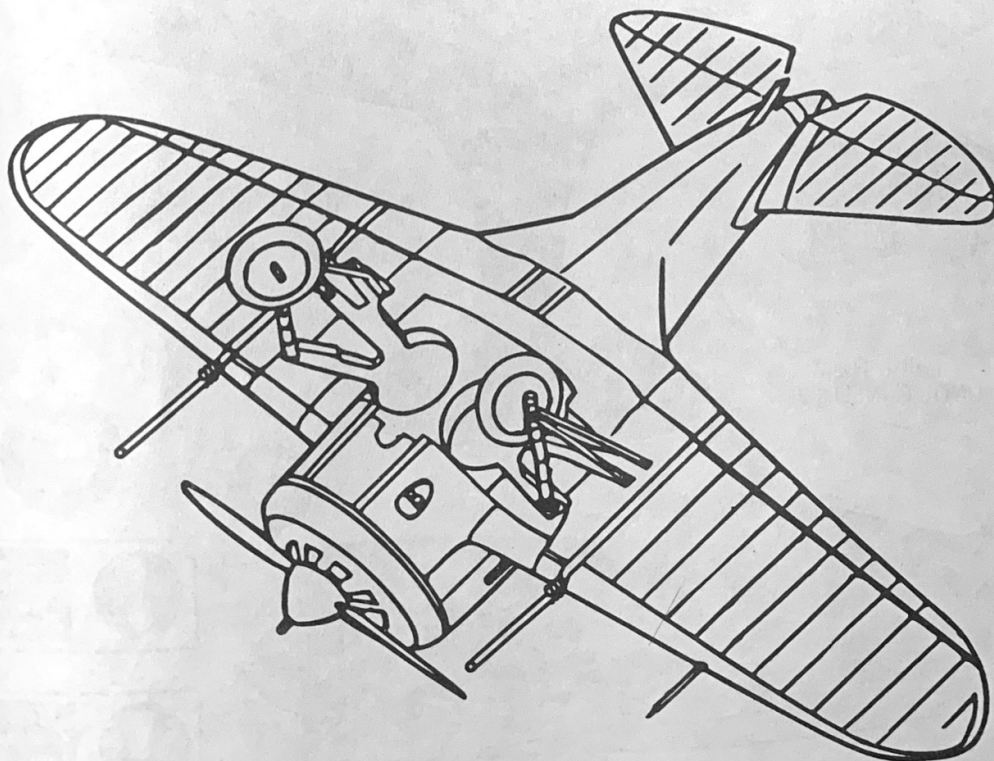
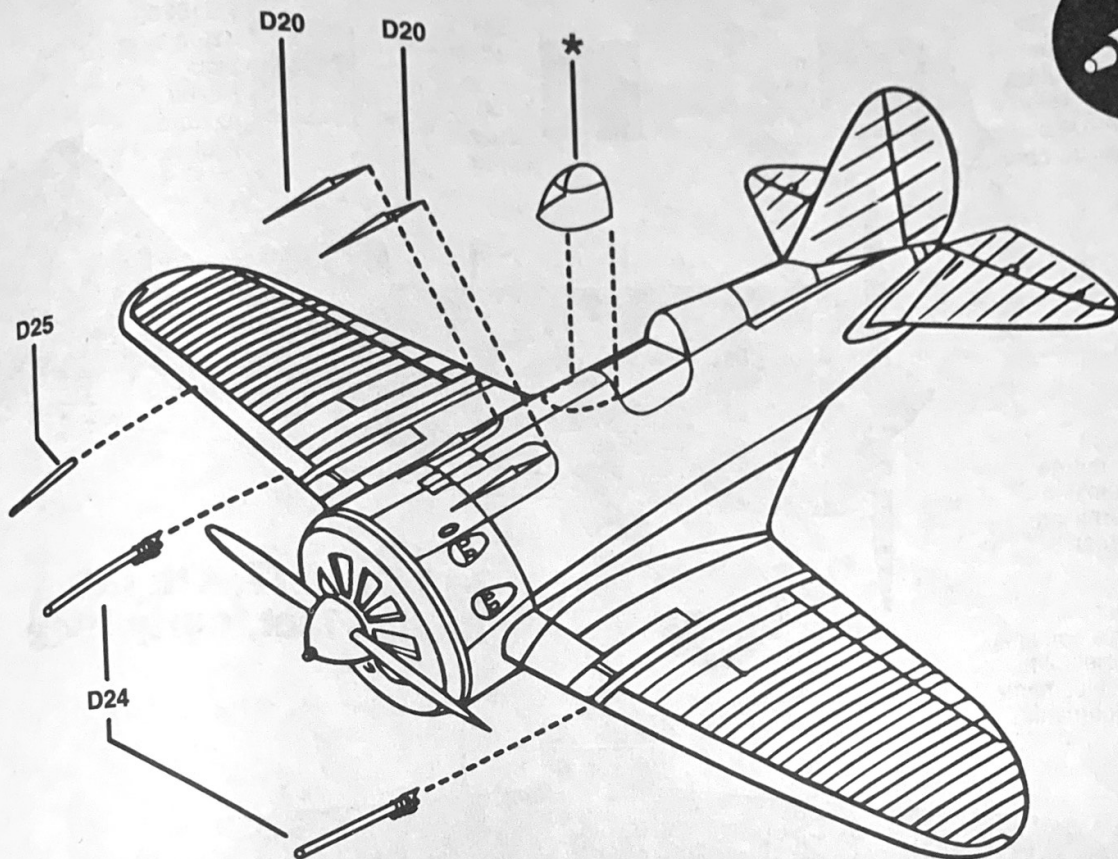
**Lisez Ce Qui Suit Avant De Commencer Le Montage!**

- étudier les schémas d'assemblage
- chaque pièce plastique porte un numéro d'identification
- contrôler que chaque pièce soit bien conforme avant de la coller à sa place
- utilisez uniquement une colle spéciale pour polystyrène
- le model peut être peint conformément aux illustrations de la boîte

**Vor Zusammenbau lesen sie bitte!**

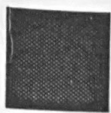
- studiere die Bauanleitung
- die Plastikteile sind gekennzeichnet durch ihre Nummern
- vor dem Kleben prüfe ob die Teile zusammenpassen können
- benutze nicht zuviel Klebstoff
- die Bemalung des Modells kann auf dem Becketbild zeigen

**5**

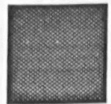


# Polikarpov I-16 Type 17

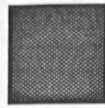
## Markings • Appliques



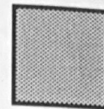
FS34097  
dk. green  
vert foncé  
Dunkelgrün  
verde scuro  
verde obscuro



FS34201  
olive green  
khaki  
Oliv  
verde  
verde



FS34127  
med. green  
vert  
Grün  
verde  
verde



FS15200  
azure blue  
bleu  
Hellblau  
azzurro  
azul



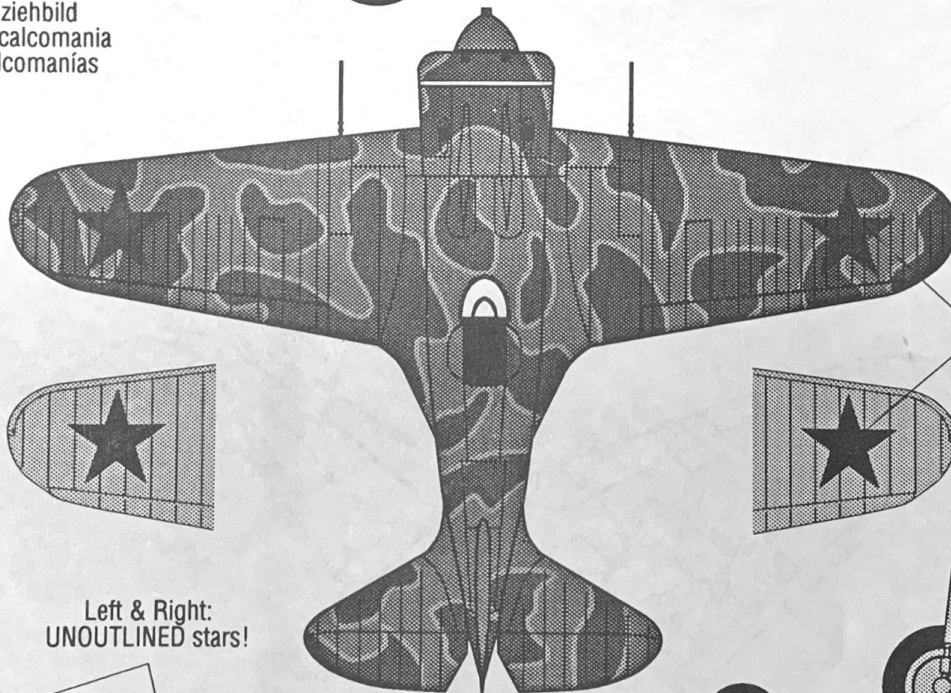
paint  
peindre  
bemalen  
verniciare  
pintar



decal  
decalcomania  
Abziehbild  
decalcomania  
calcomanias

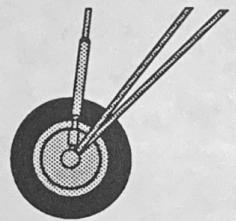
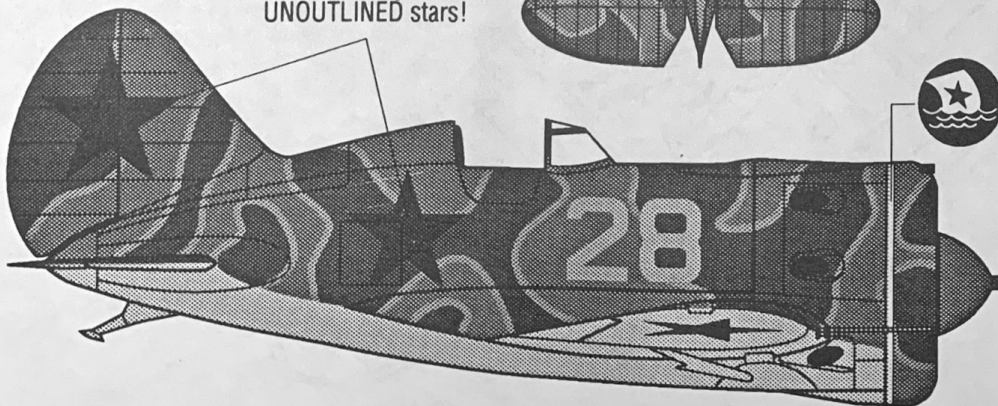


**I-16 Type 17, 4th IAP,  
Baltic Fleet, early 1942**



1.0 or 0.9m  
UNOUTLINED  
wing stars  
(photos unclear)

Left & Right:  
UNOUTLINED stars!



**I-16 LANDING GEAR:**

- struts: light blue
- pneumatic: aluminum
- tire: weathered black

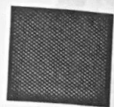


**I-16 COCKPIT COLORS:**

- sidewalls: light gray
- instruments: black
- seat cushion: dark brown

# Polikarpov I-16 Type 17

## Markings • Appliques



FS34097  
dk. green  
vert foncé  
Dunkelgrün  
verde scuro  
verde obscuro



FS15200  
azure blue  
bleu  
Hellblau  
azzurro  
azul

### I-16 Type 17, Leningrad area, summer 1941



paint  
peindre  
bemalen  
verniciare  
pintar

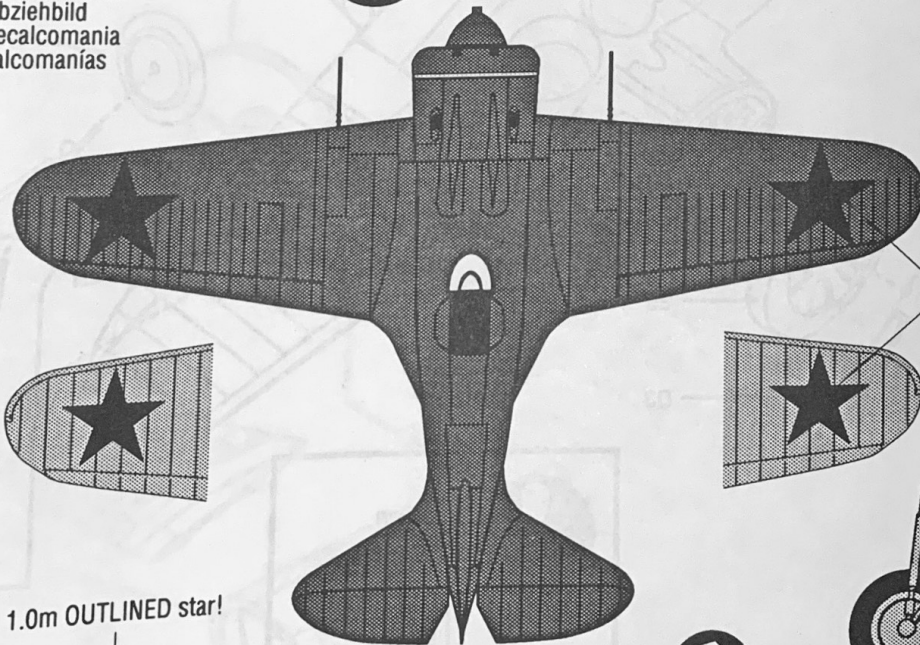


decal  
decalcomania  
Abziehbild  
decalcomania  
calcomanías



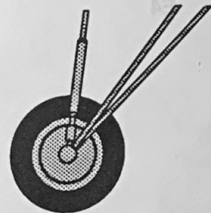
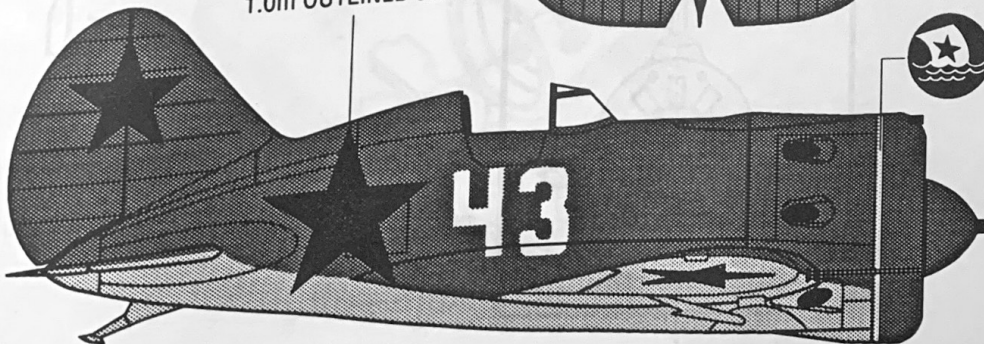
1.0m OUTLINED star!

fin star position  
uncertain



1.0m  
OUTLINED  
wing stars!

1.0m OUTLINED star!



**I-16 LANDING GEAR:**  
• struts: light blue  
• pneumatic: aluminum  
• tire: weathered black



**I-16 COCKPIT COLORS:**  
• sidewalls: light gray  
• instruments: black  
• seat cushion: dark brown