

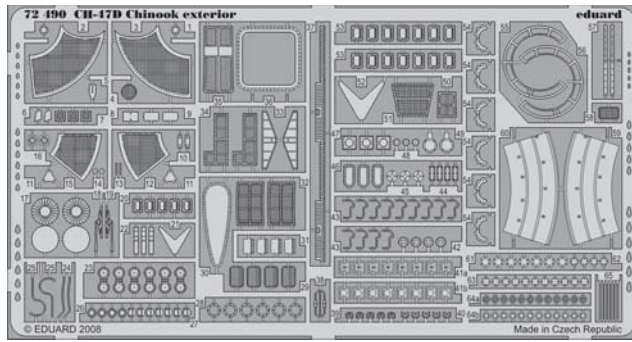


CH-47D Chinook exterior

eduard

72 490

1/72 scale detail set for Trumpeter kit • sada detailů pro model 1/72 Trumpeter



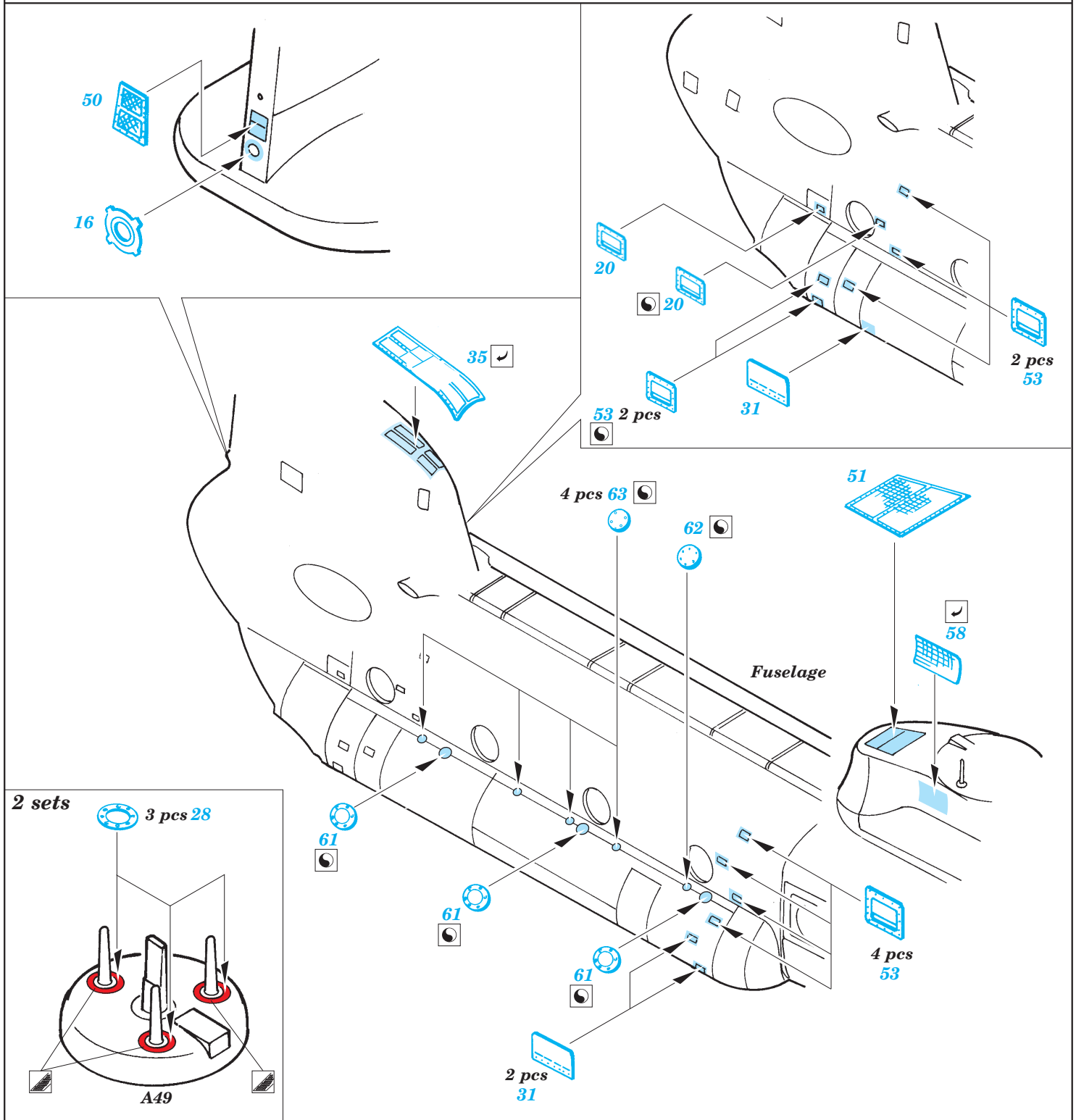
- APPLY EXPRESS MASK AND PAINT BEFORE GLUING
POUŽIT EXPRESS MASK NABARVIT PŘED SLEPENÍM
- SYMMETRICAL ASSEMBLY
SYMETRICKÁ MONTÁŽ
- REMOVE
ODSTRANIT
- GRIND
OBROUSIT
- DRILL HOLE
VRTÁT OTVOR
- BEND
OHNOUT
- OPTION
VOLBA
- REPLACE
NAHRADIT

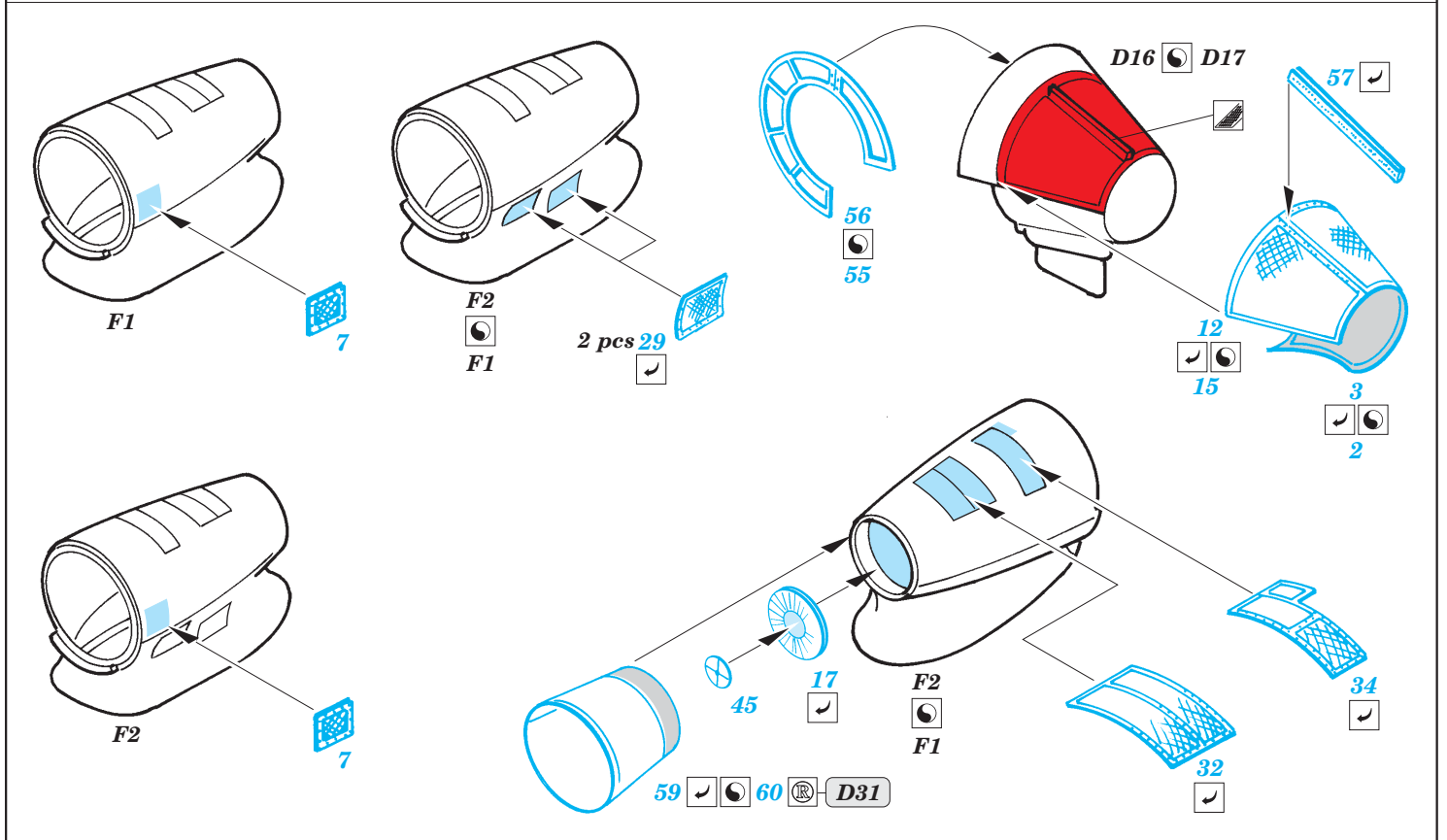
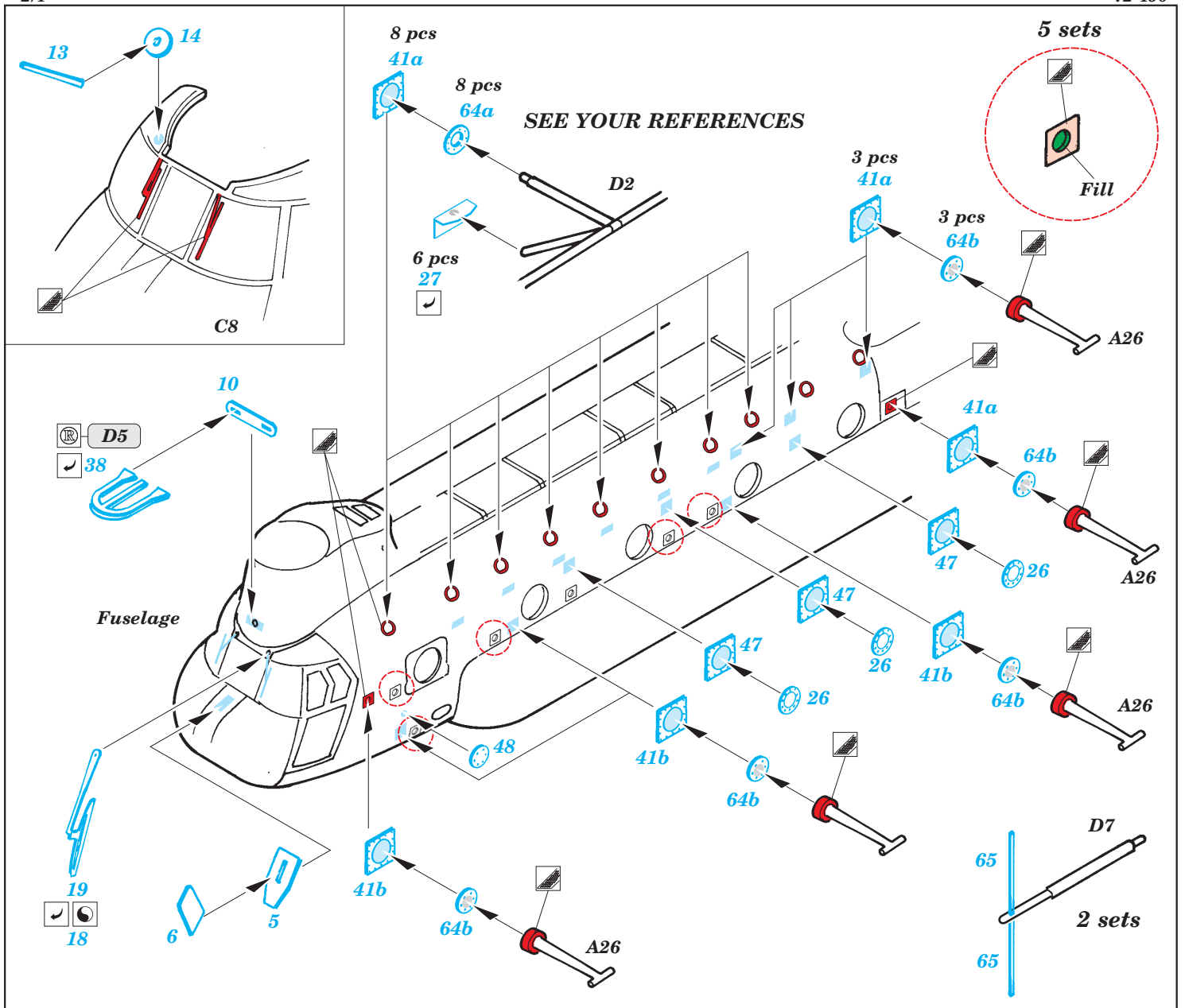
ORIGINAL KIT PARTS
PŮVODNÍ DÍLY STAVEBNICE

PHOTO-ETCHED PARTS
LEPTANÉ DÍLY

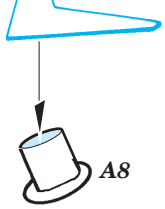
PARTS TO BE REMOVED
DÍLY K ODSTRANĚNÍ

FILL
TMELIT



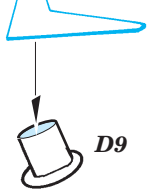


52 A25



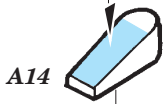
A8

21 D8



D9

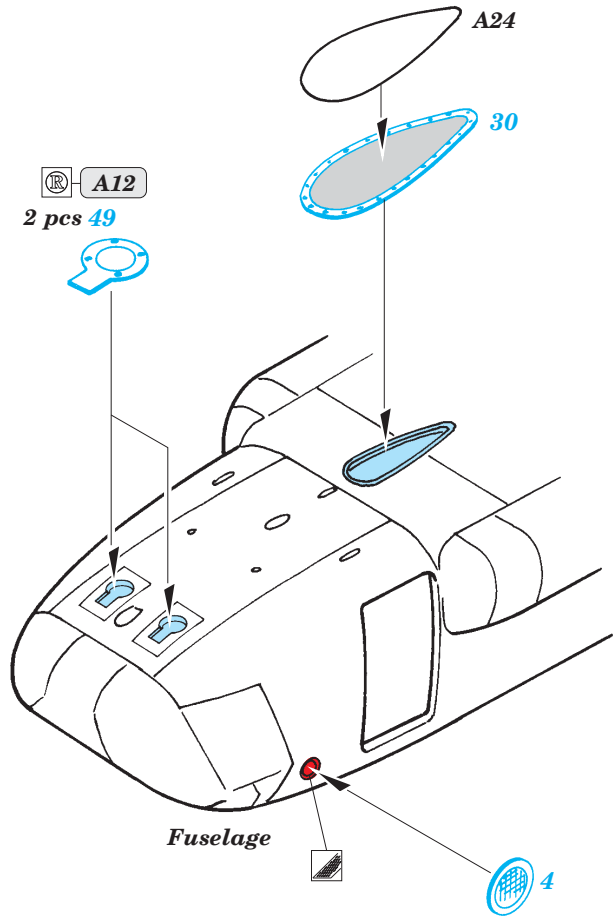
44



A14

46 3 sets

A12
2 pcs 49

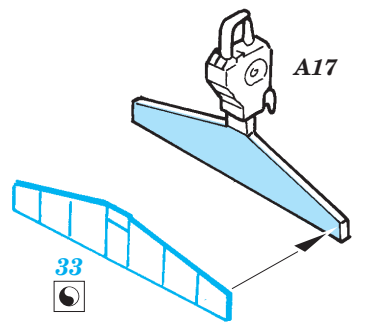


Fuselage

A24

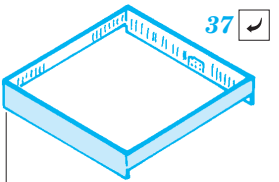
30

4

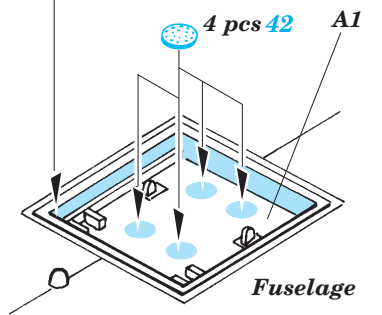


A17

33



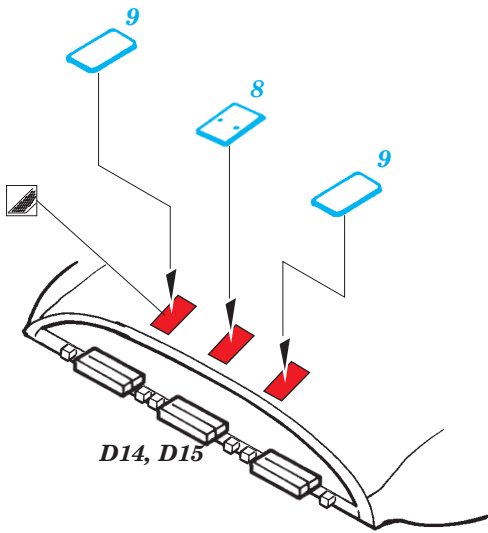
37



4 pcs 42

A1

Fuselage

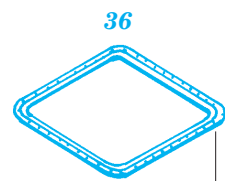


D14, D15

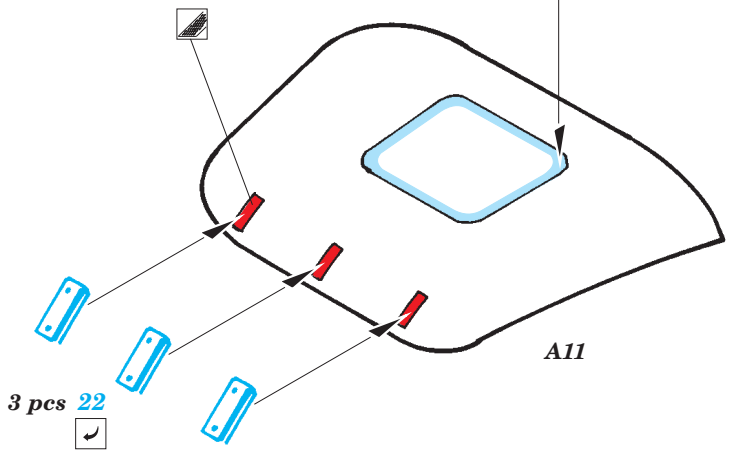
9

8

9



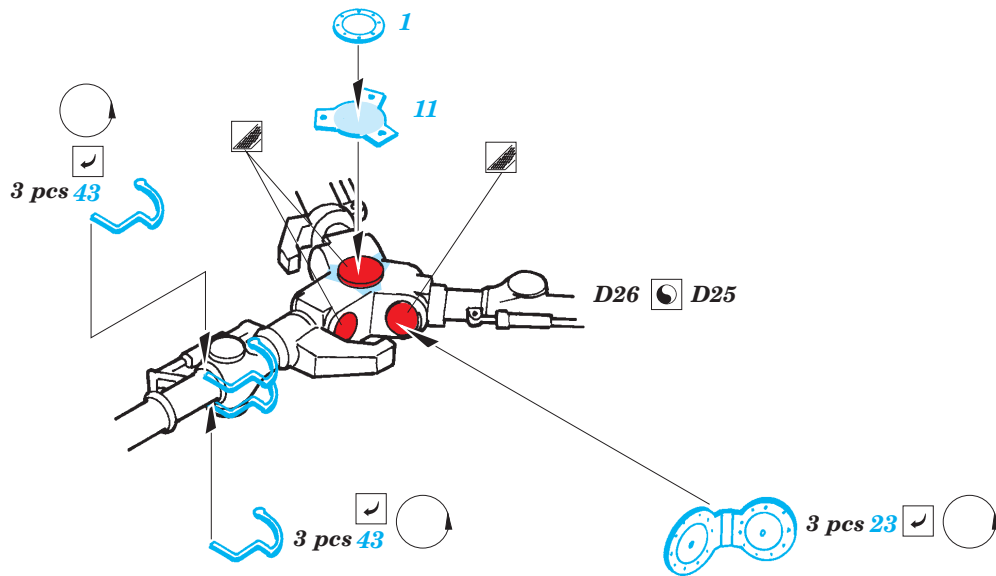
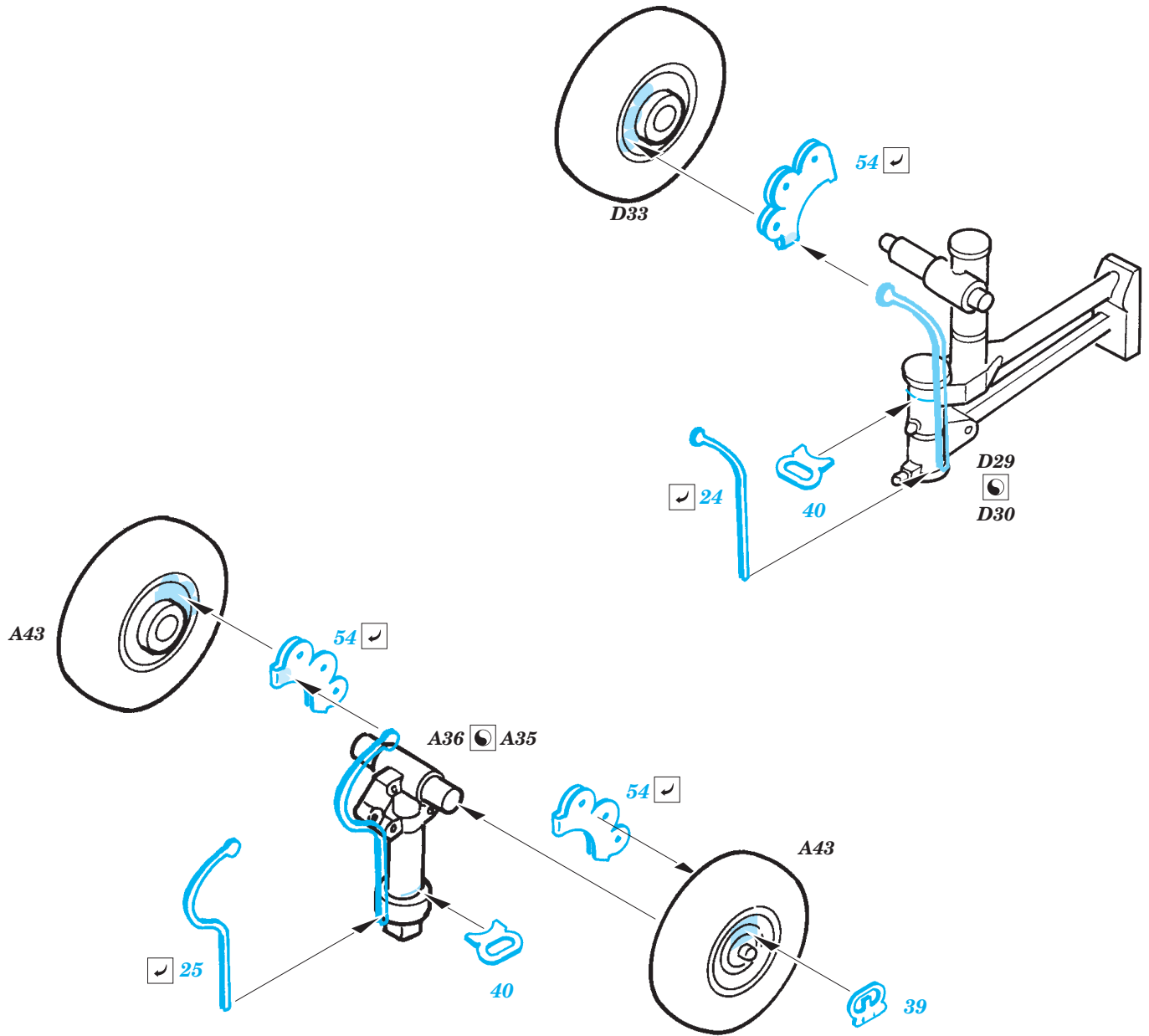
36



A11

3 pcs 22





- 1.) Plastic
- 2.) Push
- 3.) Cut
- 4.) ?

For further detail sets look for eduard 73 321 CH-47D Chinook interior (not included in this set)