

**MONOGRAM**

KIT 5843

**CENTURY  
SERIES**

# F-101 Voodoo

85584300200

The sleek McDonnell-Douglas F-101 survived initial questions concerning its operational mission to become one of the finest fighter-interceptor aircraft ever built. Although conceived as a long ranged fighter escort, it became readily apparent that the new breed of strategic bombers had little need for escort aircraft. However, the threat of a nuclear attack created a demand for an all-weather fighter-interceptor, and the versatile F-101B proved to be perfectly suited for the mission.

Your model is a highly detailed 1/48th scale replica of the supersonic F-101B. developed specifically to combat the threat of manned bombers, the two-place "Voodoo" compiled an impressive record that spanned more than 25 years. Powered by two after-burner-equipped J-57 turbojet engines, it could achieve speeds in excess of 1200 miles per hour. The crew consisted of a pilot and a defensive systems officer whose primary function was to monitor the search radar, locate and identify a potential adversary, and if necessary, acuate defensive guided missiles.



\* REPEAT SEVERAL TIMES  
\* A REPETER PLUSIEURS FOIS



\* OPTIONAL PARTS  
\* PIECES EN OPTION



\* DECAL  
\* DECAL COMANIE



\* ALTERNATIVE ASSEMBLY  
\* ENSEMBLAGE ALTERNATIVE



\* CEMENT TOGETHER  
\* A COLLER



\* REMOVE AND THROW AWAY  
\* A RETIRER ET JETER



\* DO NOT CEMENT  
\* NE PAS COLLER

### READ THIS BEFORE YOU BEGIN

- \* Study the assembly drawings.
- \* Each plastic part is identified by a number.
- \* In the assembly drawings, some parts will be marked by a star (★) to indicate chrome plated plastic.
- \* For better paint and decal adhesion, wash the plastic parts in a mild detergent solution. Rinse and let air dry.
- \* Check the fit of each piece before cementing in place.
- \* Use only cement for polystyrene plastic.
- \* Scrape plating and paint from areas to be cemented.
- \* Allow paint to dry thoroughly before handling parts.
- \* Any unused parts may be discarded.

### DECAL APPLICATION INSTRUCTIONS

1. Cut desired decal from sheet.
2. Dip decal in water for a few seconds.
3. Place wet decal on paper towel.
4. Wait until decal is movable on paper backing.
5. Place decal in position on model, face up and slide backing away.
6. Press out air bubbles with a soft damp cloth.
7. Milkiness that may appear is for better decal adhesion and will dry clear. Wipe away any excess adhesive.
8. Do not touch decal until fully dry.
9. Allow the decals 48 hours to dry before applying clear coat.

**NOTE:** Decals are compatible with setting solutions or solvents.

### LIRE CE QUI SUIT AVANT DE COMMENCER

- \* Etudier les schémas de montage.
- \* Chaque pièce en plastique est identifiée par un numéro.
- \* Sur les schémas de montage, certaines pièces sont marquées d'une étoile (★) pour indiquer qu'elles sont en plastique chromé.
- \* Pour une meilleure prise de la peinture et des autocollants, laver les pièces en plastique avec une solution détergente peu concentrée. Les rincer et les laisser sécher à l'air.
- \* Vérifier que chaque pièce s'ajuste bien avant de la coller en place.
- \* N'utiliser que de la colle pour polystyrène.
- \* Gratter les parties à coller pour enlever le chrome et la peinture.
- \* Laisser la peinture bien sécher avant de manipuler les pièces.
- \* Toute pièce inutilisée peut être jetée.

### DIRECTIVES D'APPLICATION DES AUTOCOLLANTS

1. Découper l'autocollant désiré de la feuille.
2. Tremper l'autocollant dans de l'eau pendant quelques secondes.
3. Placer l'autocollant mouillé sur une serviette en papier.
4. Attendez que l'autocollant puisse être déplacé sur son support en papier.
5. Mettre l'autocollant en position sur le modèle face sur le dessus et faire glisser le support pour l'enlever.
6. Appuyer avec un chiffon doux humide pour éliminer les bulles d'air.
7. La substance laiteuse qui peut apparaître est destinée à améliorer l'adhésion de l'autocollant et devient incolore au séchage. Essuyer pour enlever tout excédent d'adhésif.
8. Ne pas toucher l'autocollant tant qu'il n'est pas bien sec.
9. Laisser l'autocollant sécher pendant 48 heures avant d'appliquer une couche transparente.

**REMARQUE:** Les autocollants sont compatibles avec les solutions de fixation ou les solvants.

**This paint guide is provided to complete this kit as shown on the box.**

*Ce guide de peinture est fourni pour reproduire le modèle réduit qui apparaît sur la boîte.*

Aluminum	Aluminum
Bright Blue FS 35183	Bleu clair
Dark Green FS 34079	Vert foncé
Flat Black	Noir mat
Gloss Green	Vert lustré
Gloss Red	Rouge lustré
Gunship Gray FS 36118	Gris hélicoptère
Insignia Red FS 31136	Rouge emblème
Insignia Yellow FS 33538	Jaune emblème
Interior Green FS 34151	Vert intérieur
Titanium (Jet Exhaust)	Argenté métallisé (flux d'éjection)
Light Aircraft Gray FS 16473	Gris avion clair
Light Sea Gray FS 36307	Gris de mer clair
Medium Gray FS 16251	Gris moyen
Olive Drab FS 34087	Olivet
Orange	Orange
Rubber	Caoutchouc
Satin White	Blanc satiné
Silver	Argent
Steel	Acier
Tan	Havane

If you have any questions or comments, call our hotline at: **(800) 833-3570**  
or, please write to:

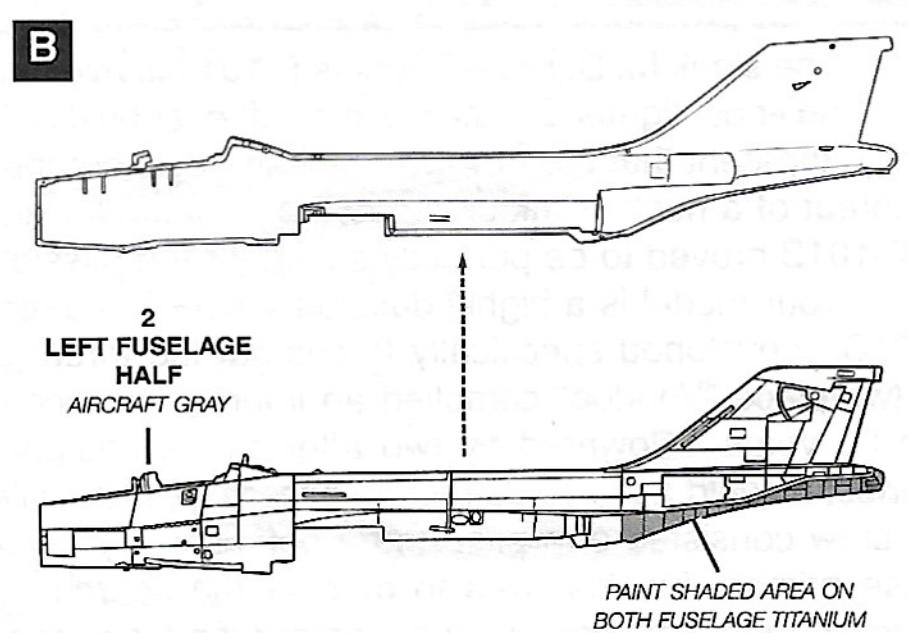
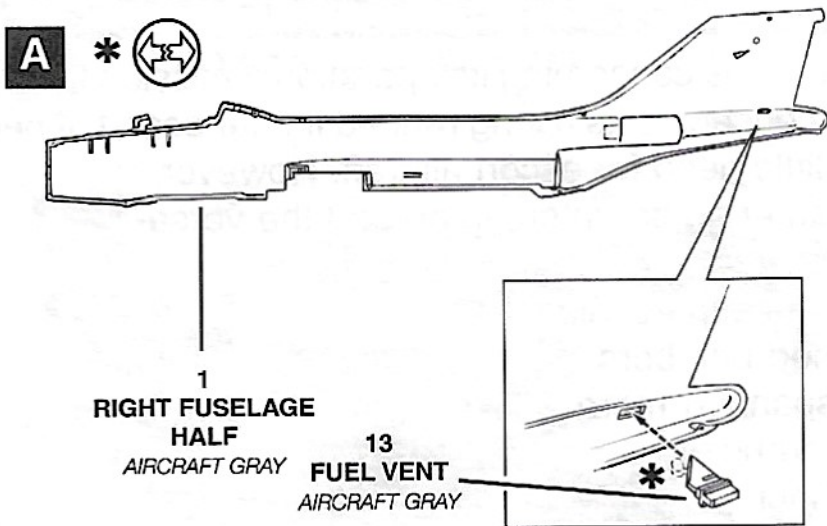
**Revell-Monogram Consumer Service Department, 8601 Waukegan Road, Morton Grove, Illinois 60053**  
Be sure to include the plan number (85584300200), part number, description, your return address and phone number.

Visit our website: [www.revell-monogram.com](http://www.revell-monogram.com)

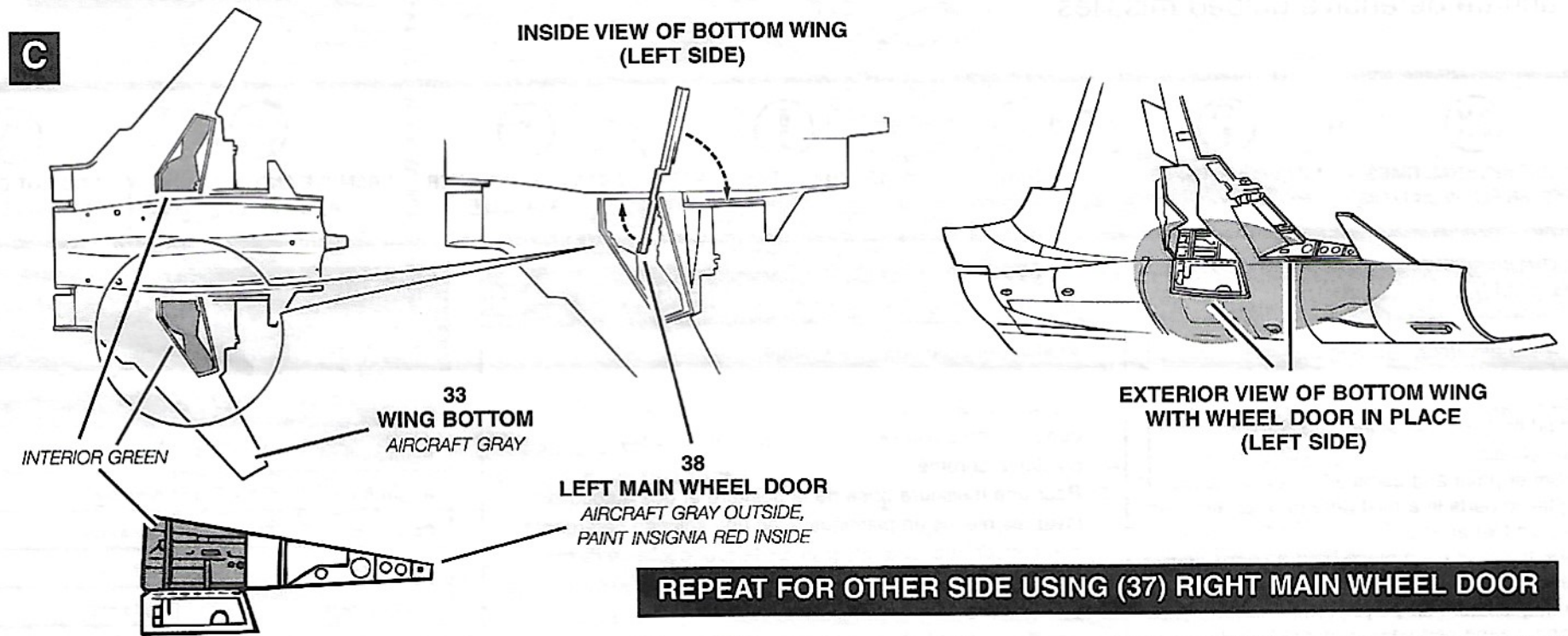


# 1

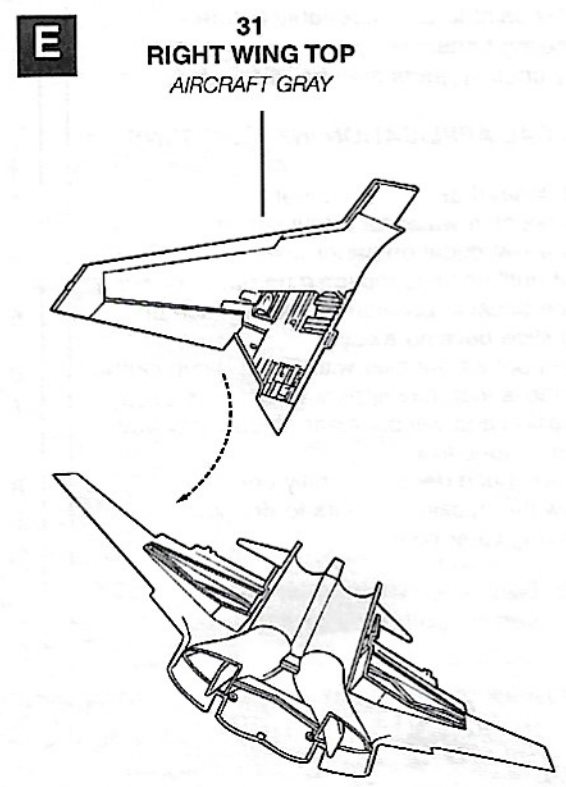
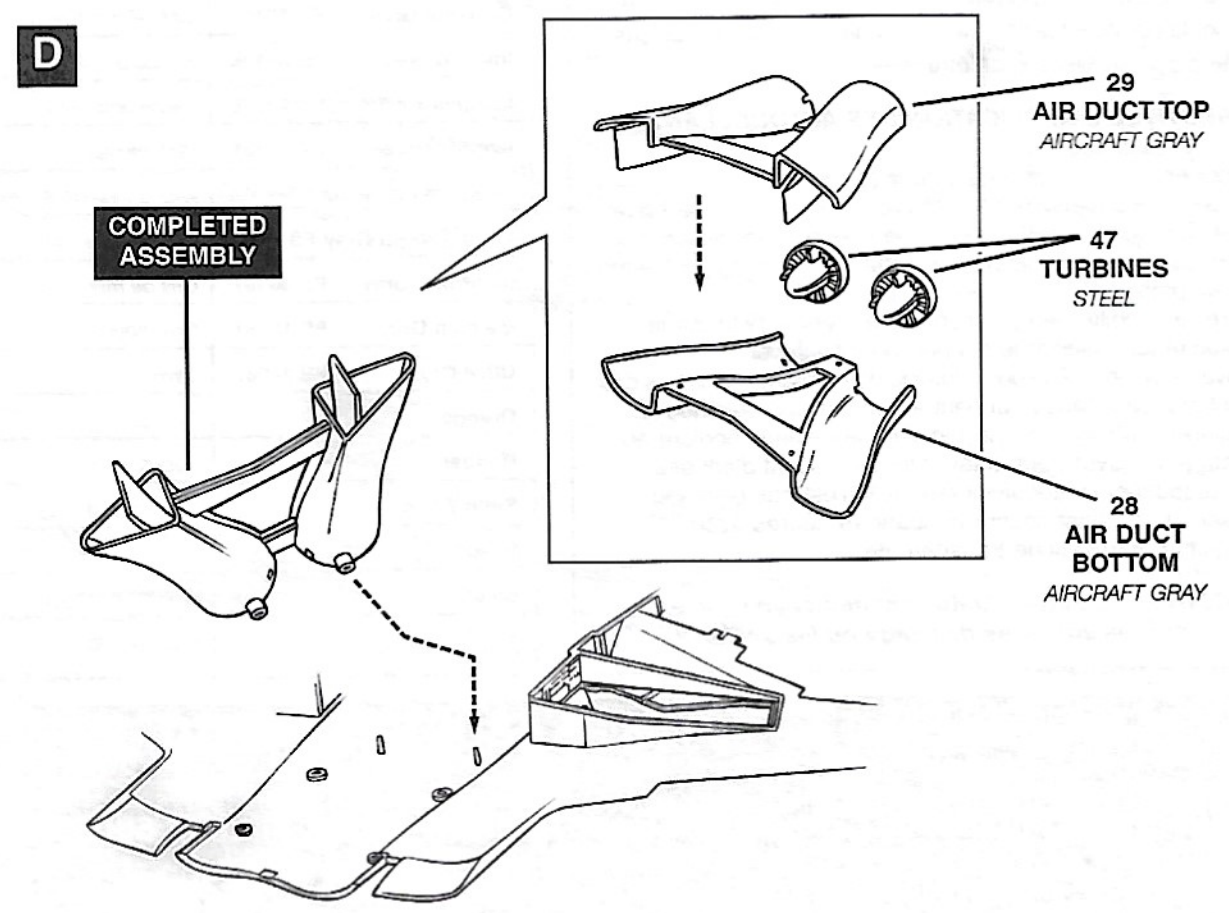
# AIRFRAME ASSEMBLY



REPEAT FOR OTHER SIDE USING (2) LEFT FUSELAGE HALF AND (13) FUEL VENT



REPEAT FOR OTHER SIDE USING (37) RIGHT MAIN WHEEL DOOR



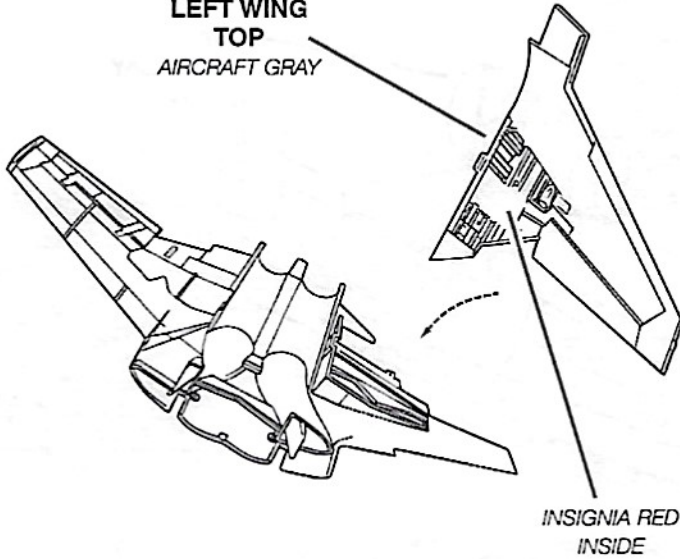


# 1

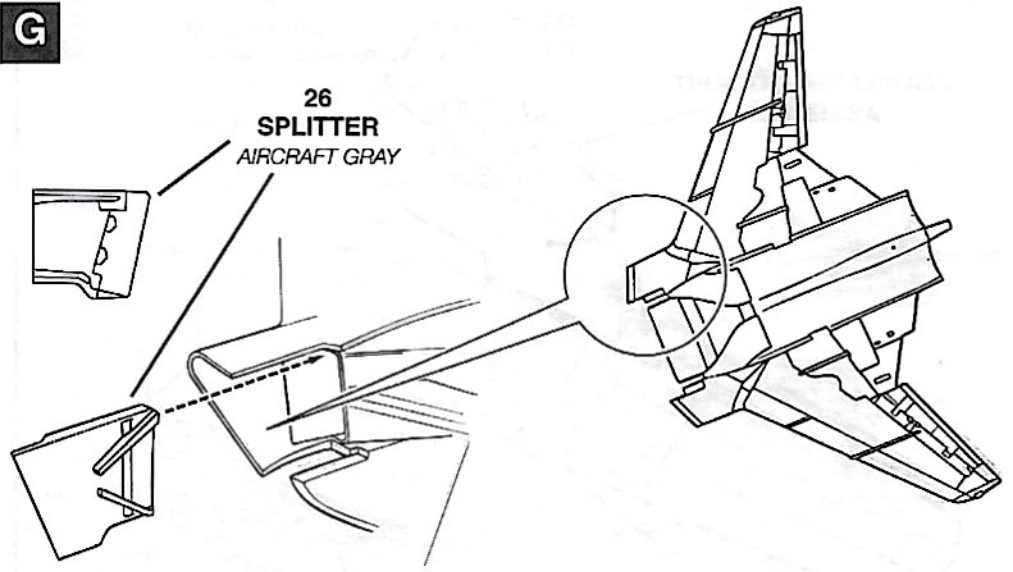
# AIRFRAME ASSEMBLY CONTINUED

**F**

32  
LEFT WING  
TOP  
AIRCRAFT GRAY

**G**

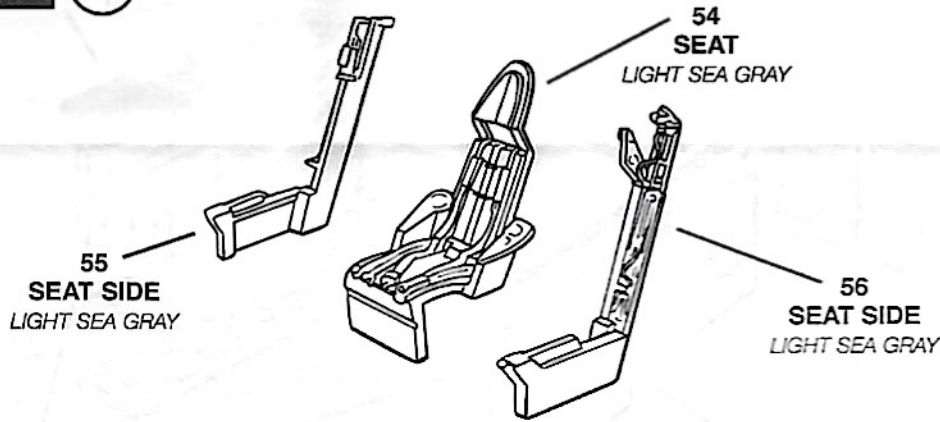
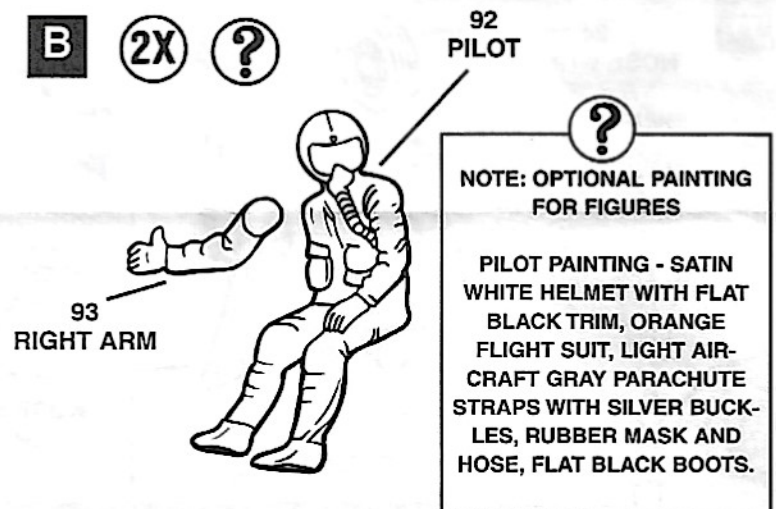
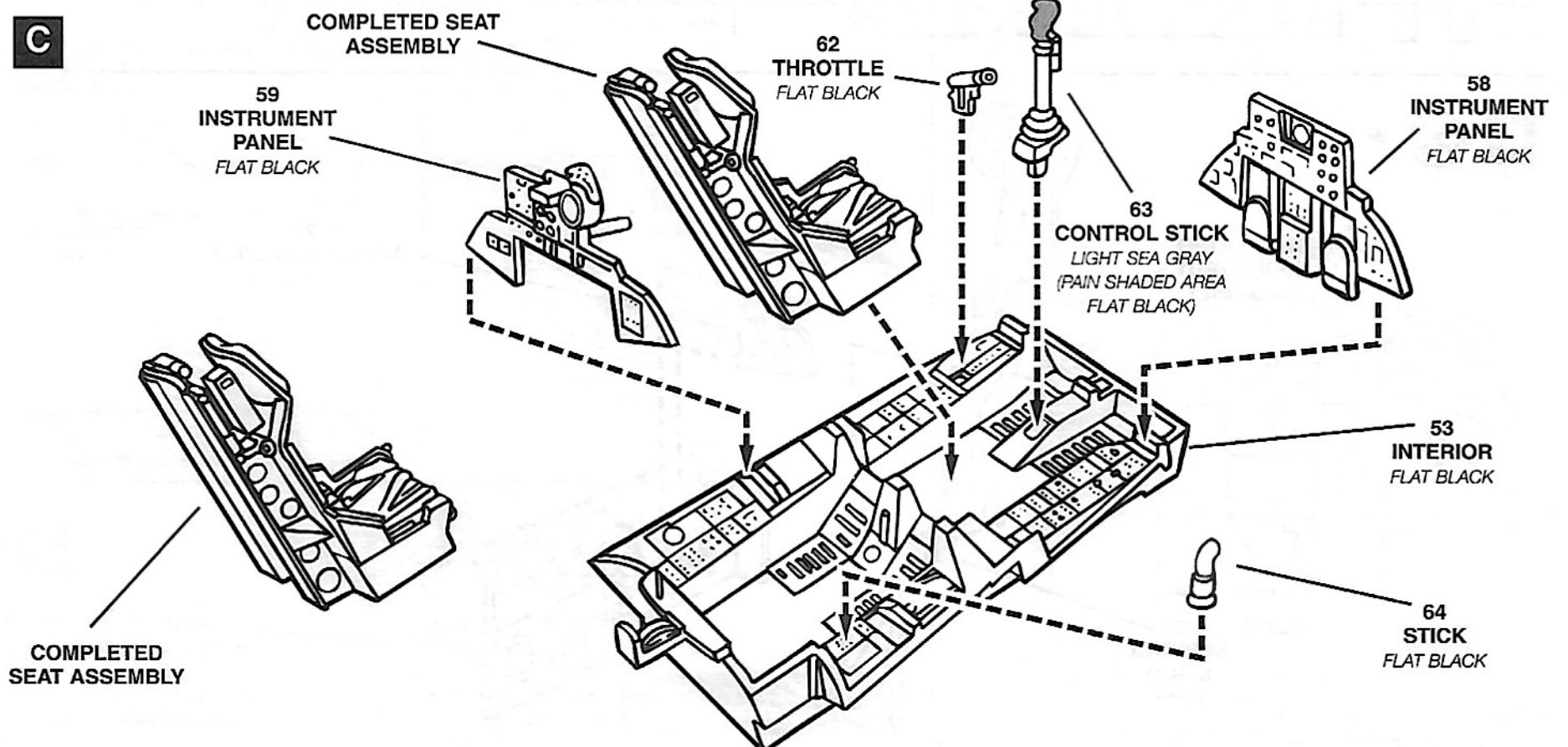
26  
SPLITTER  
AIRCRAFT GRAY



REPEAT FOR OTHER SIDE USING (7) SPLITTER

# 2

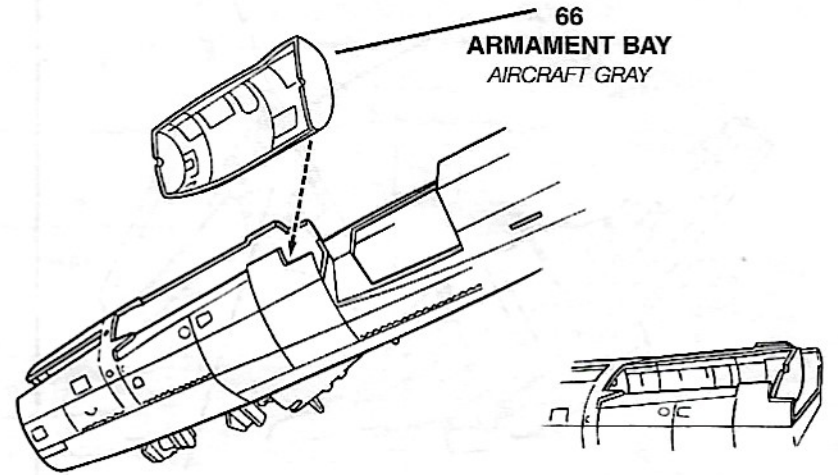
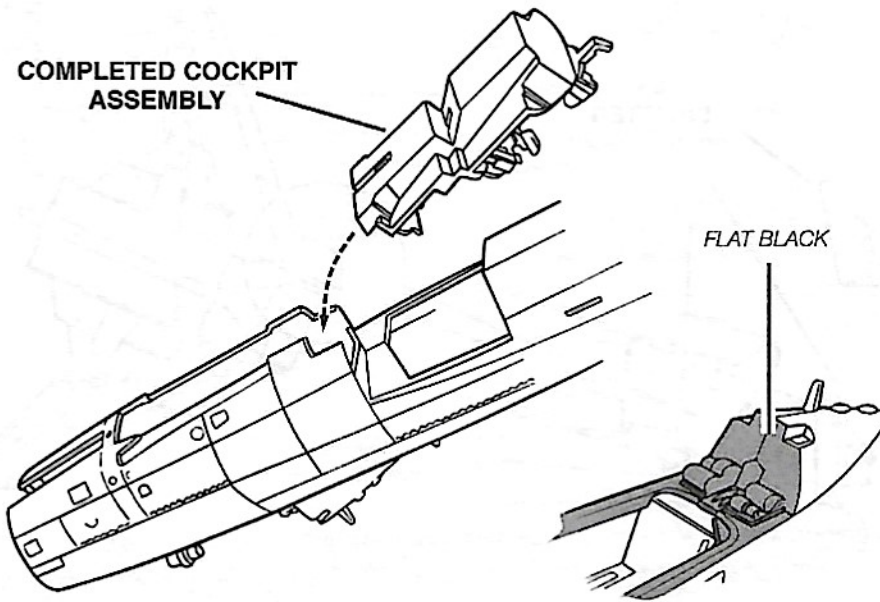
# COCKPIT ASSEMBLY

**A (2X)****B (2X) (?)****C**



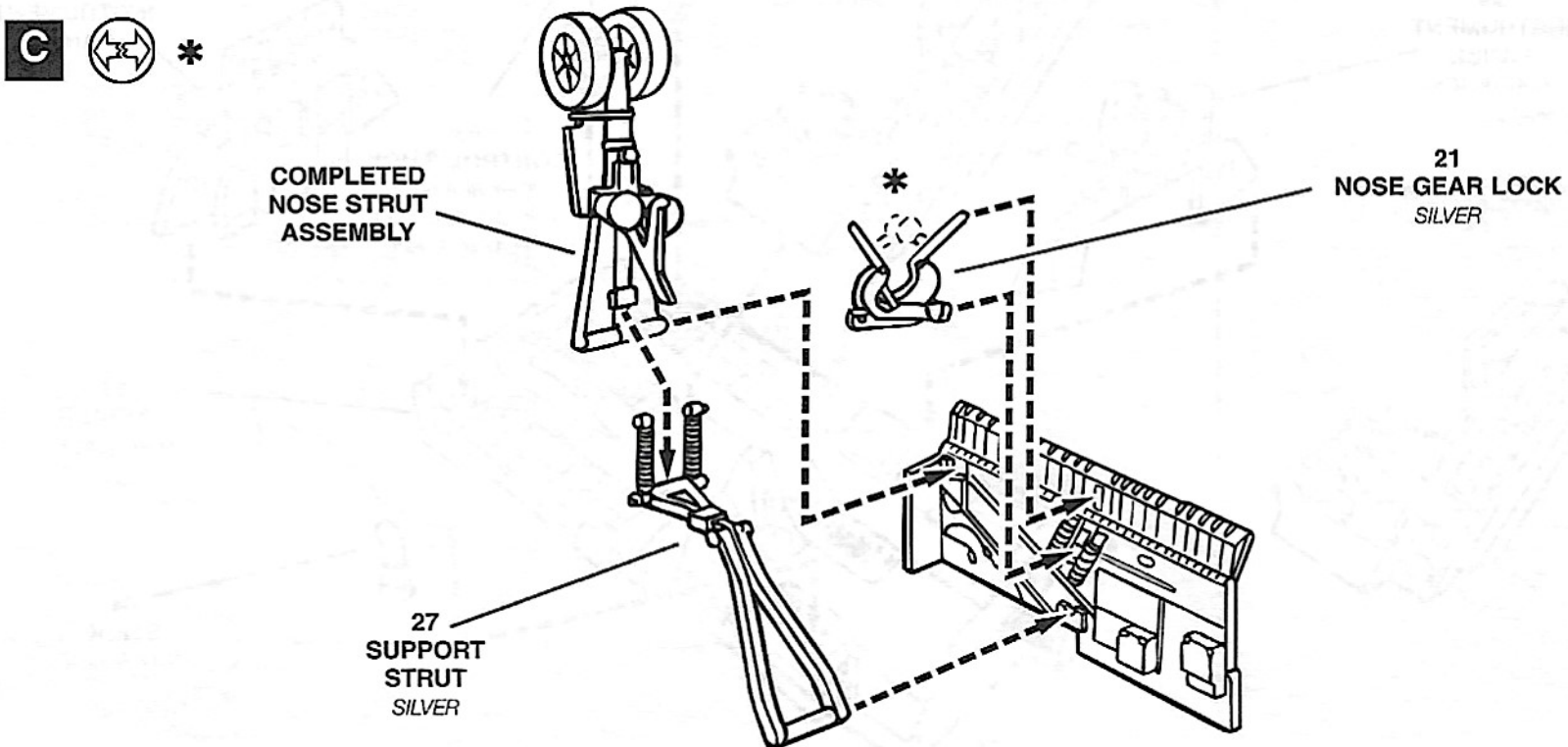
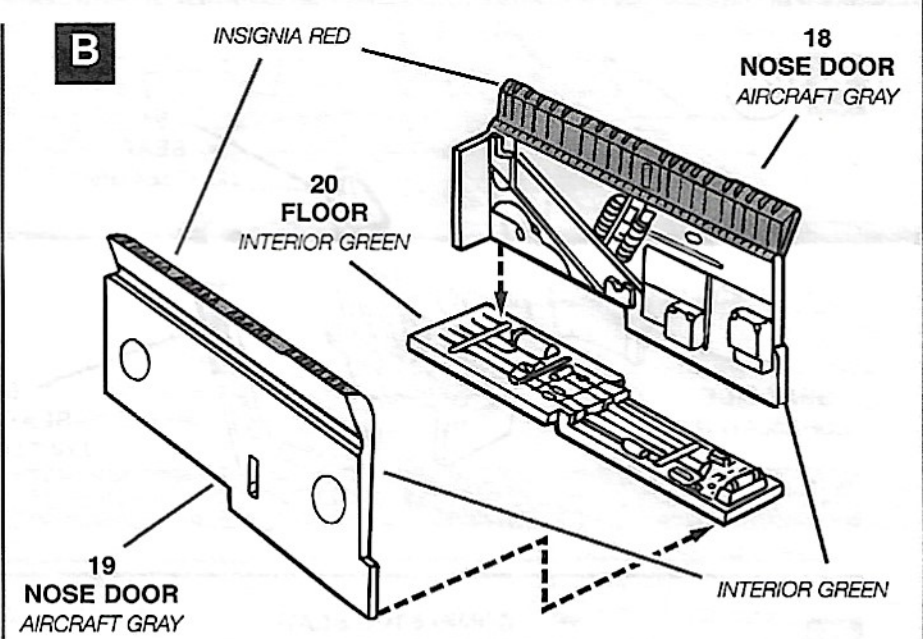
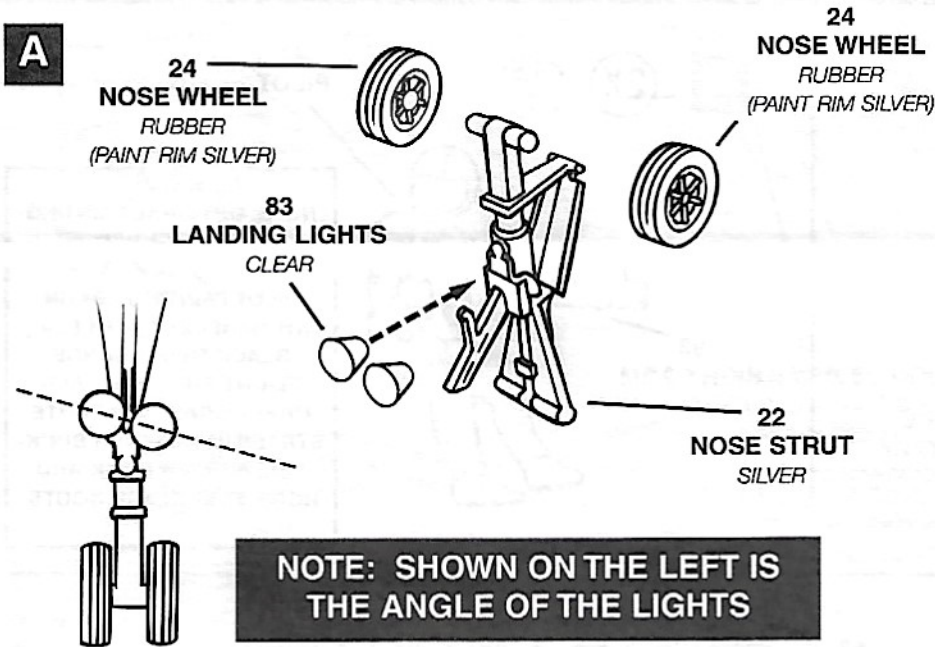
# 2

# COCKPIT ASSEMBLY CONTINUED



# 3

# LANDING GEAR ASSEMBLY

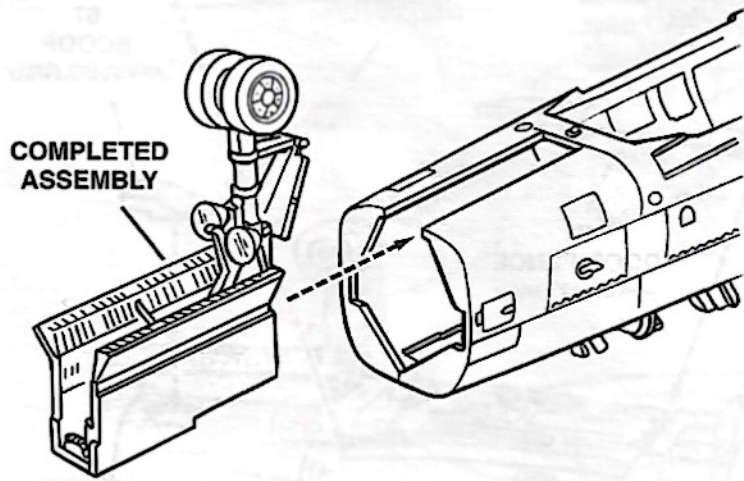




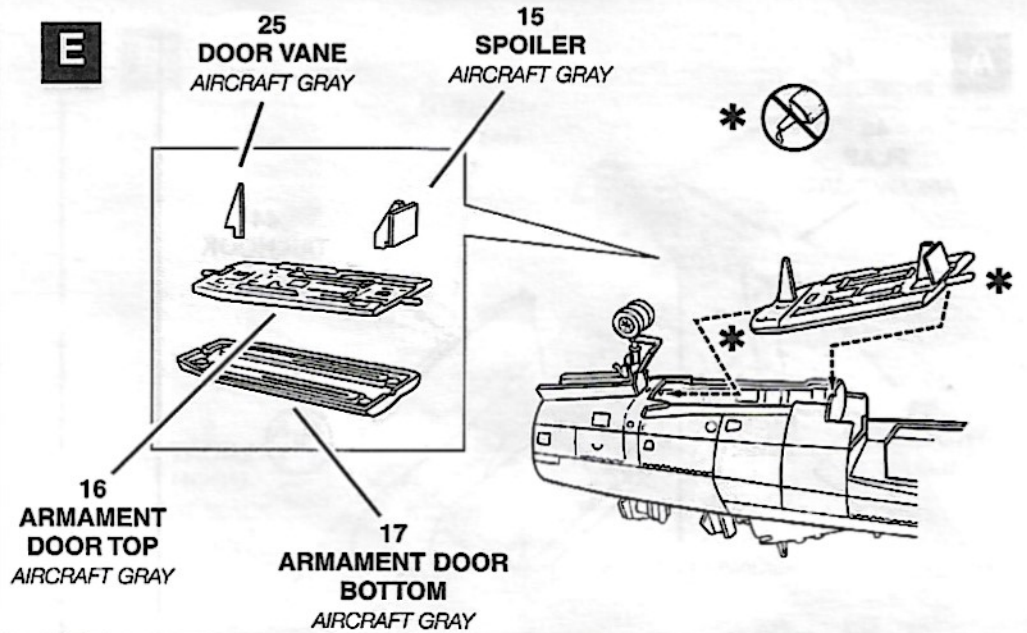
# 3

# LANDING GEAR ASSEMBLY CONTINUED

**D**



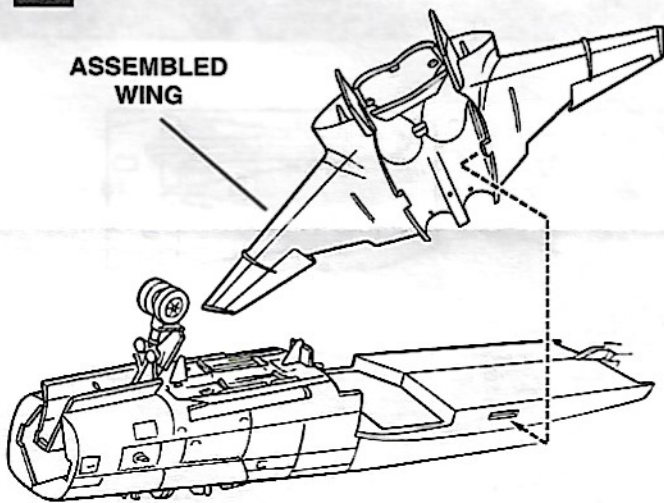
**E**



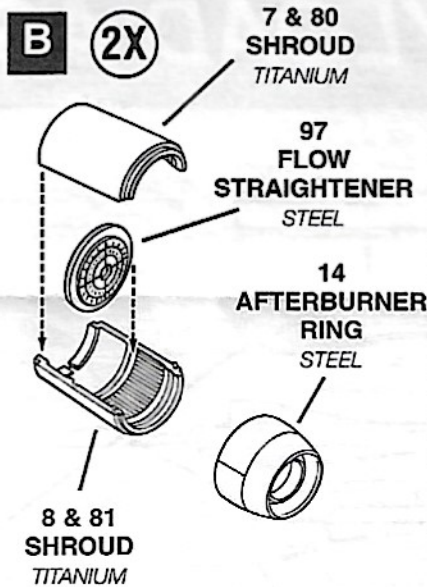
# 4

# WING AND ENGINE ASSEMBLY

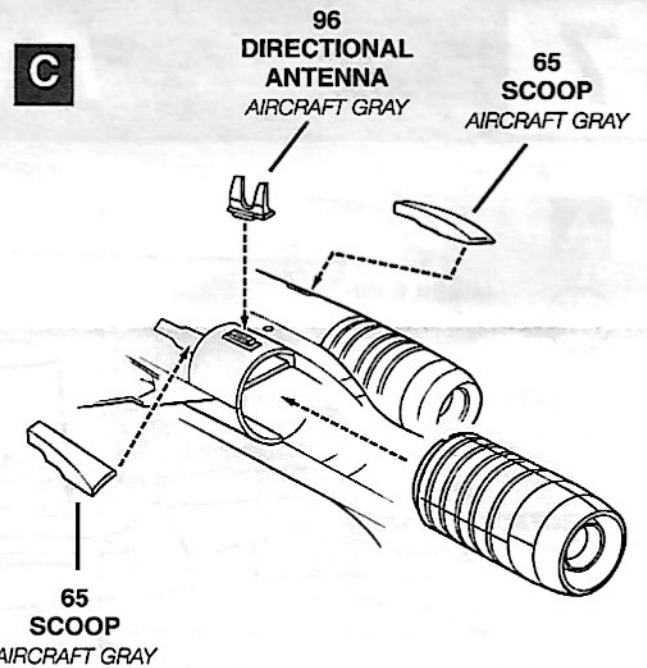
**A**



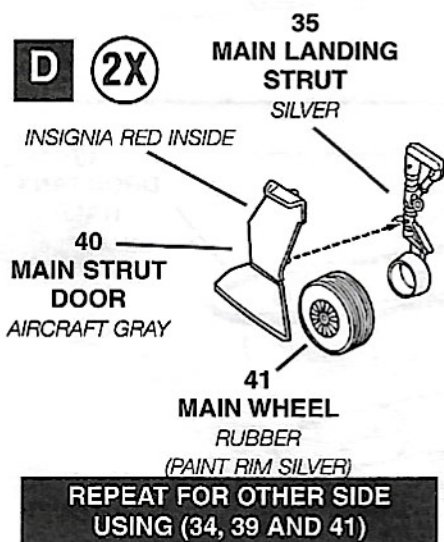
**B**



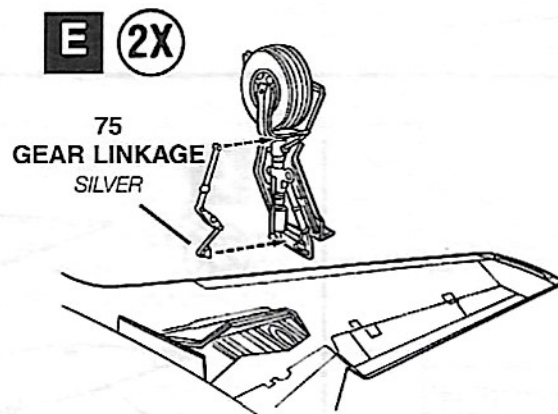
**C**



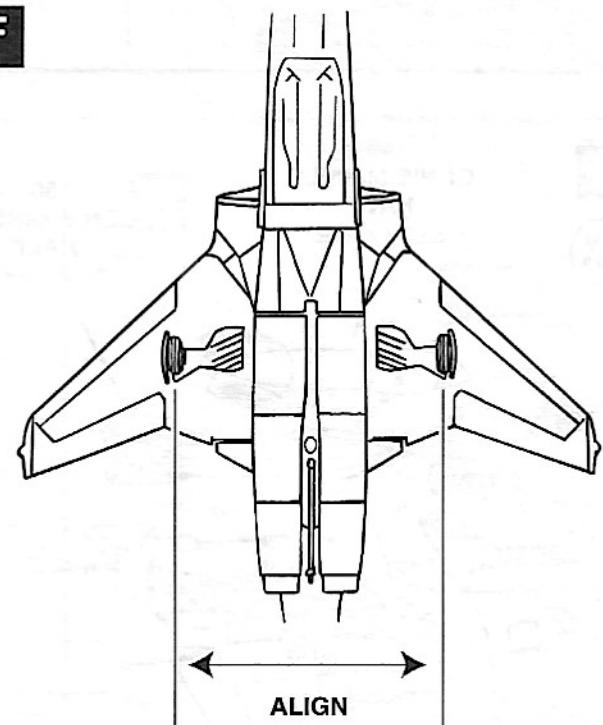
**D**



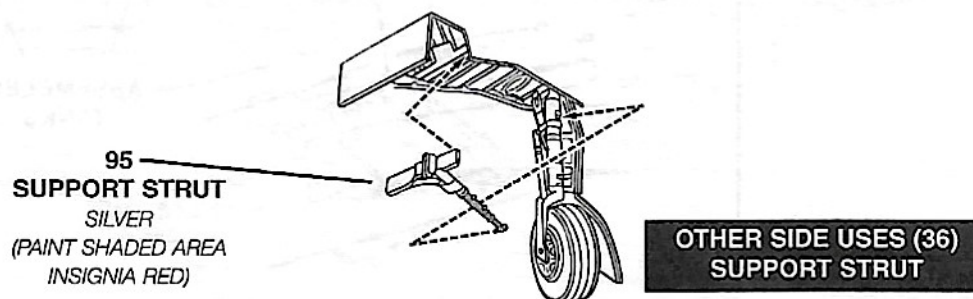
**E**



**F**



**G**

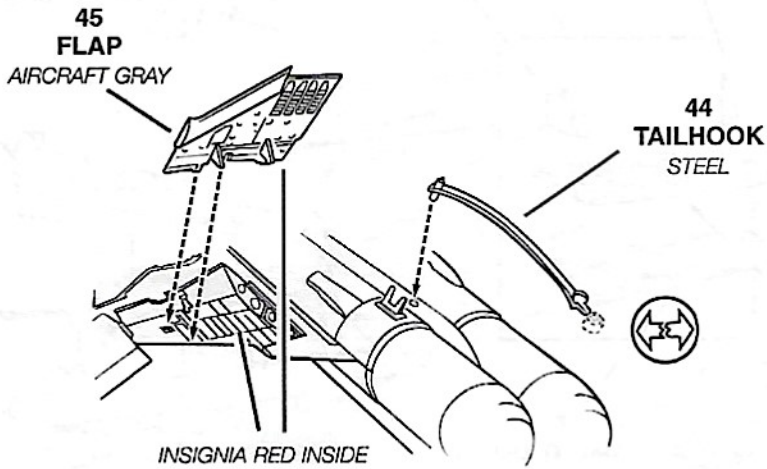




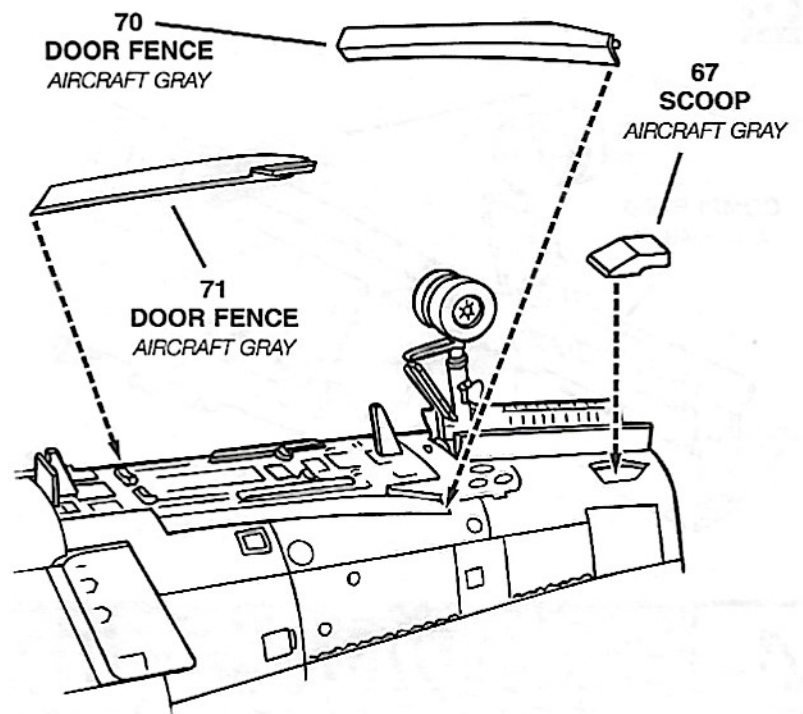
# 6

# FLAPS AND LANDING GEAR FENCE ASSEMBLY

**A**



**B**



**(2X)** REPEAT FOR OTHER SIDE USING (46) FLAP

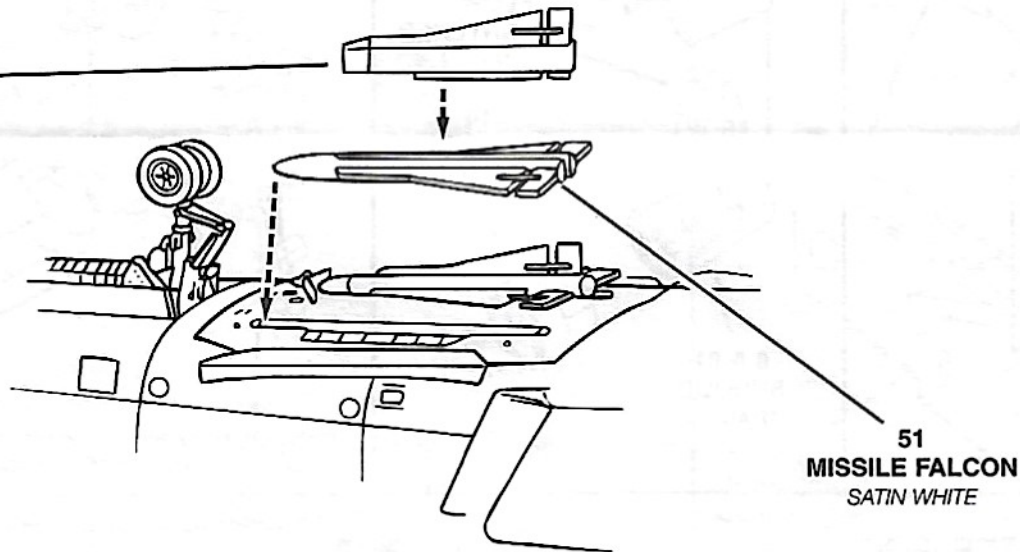
# 7

# PAYLOAD ASSEMBLY

**A**

**(2X)**

52  
MISSILE FIN  
SATIN WHITE

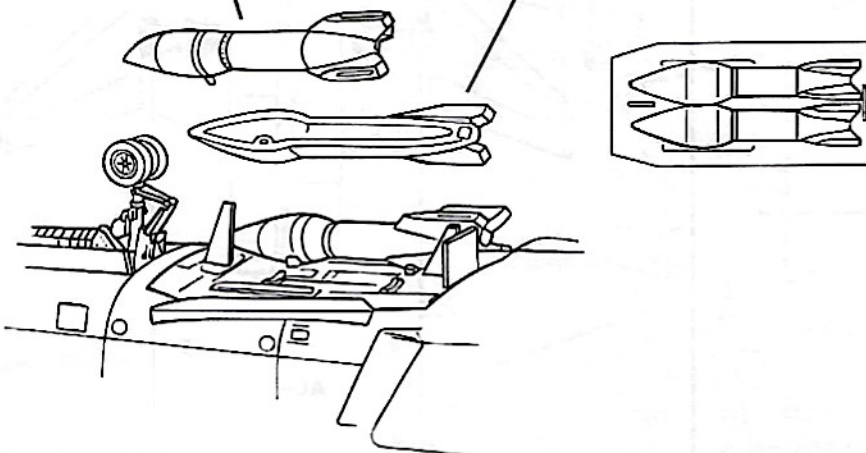


**B**

**(2X)**

49  
GENIE MISSILE  
HALF  
SATIN WHITE

50  
GENIE MISSILE  
HALF  
SATIN WHITE

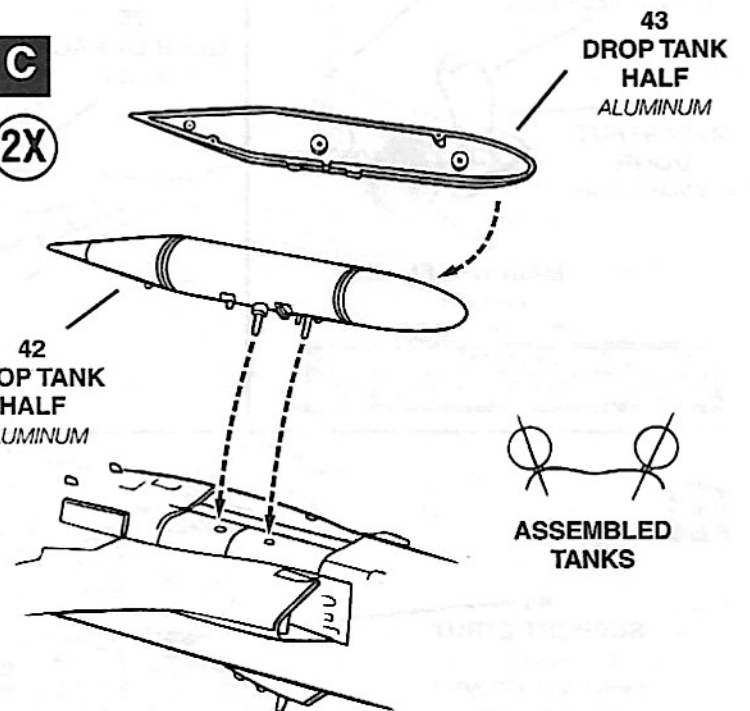


**C**

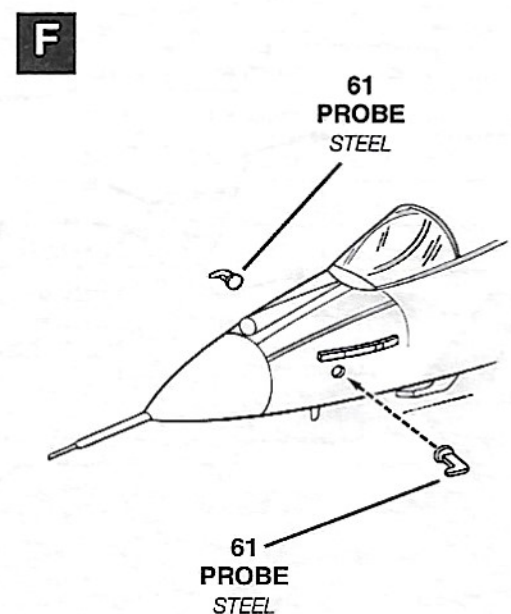
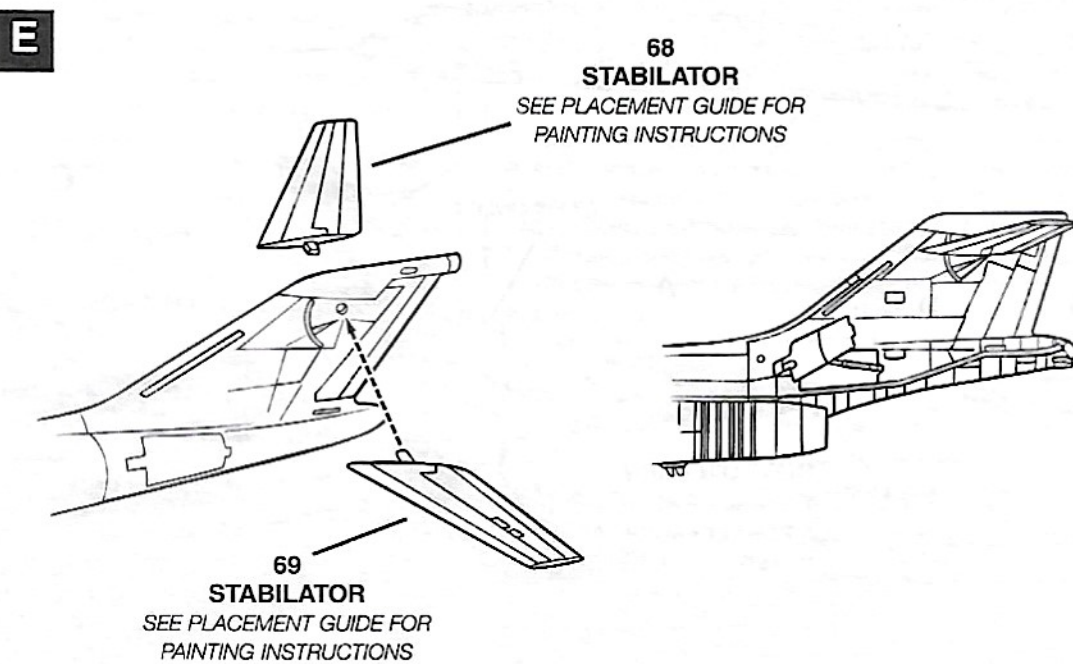
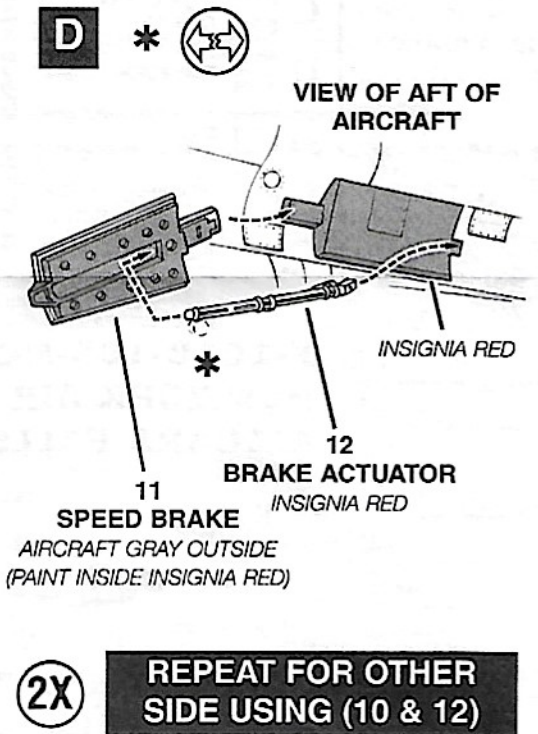
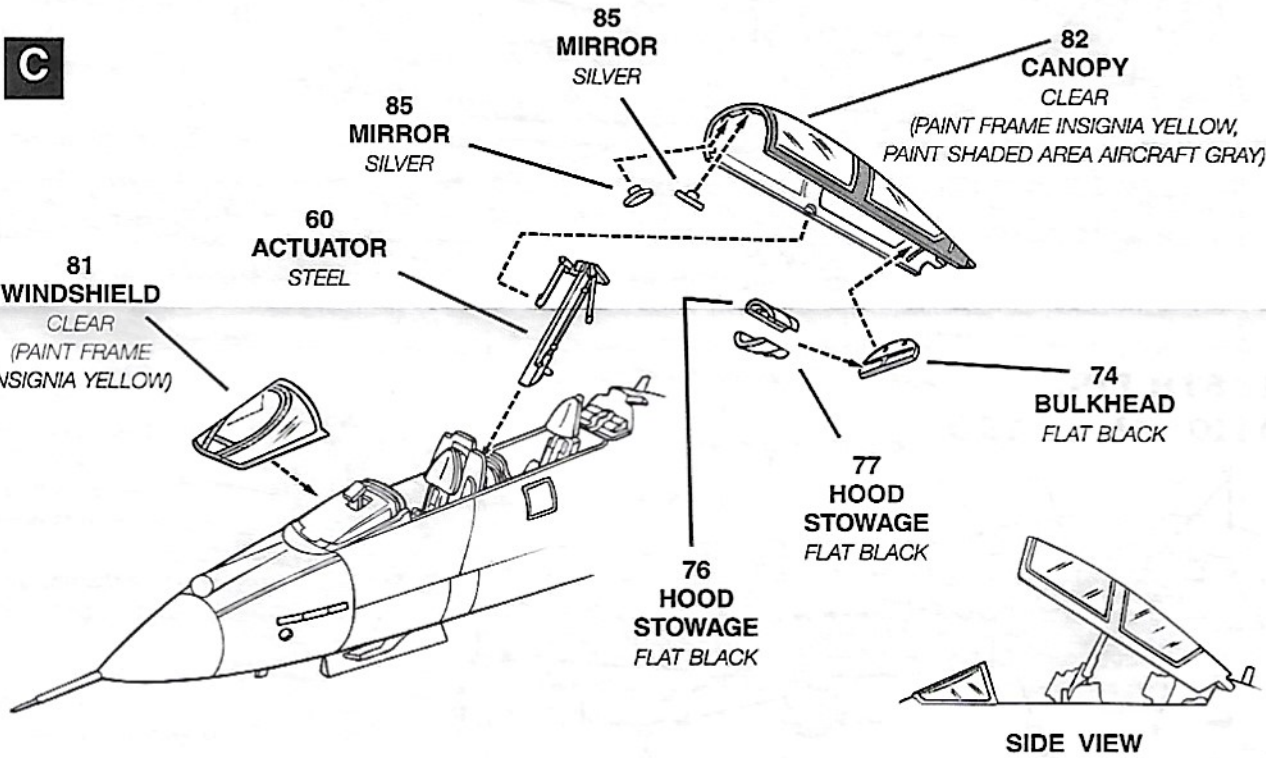
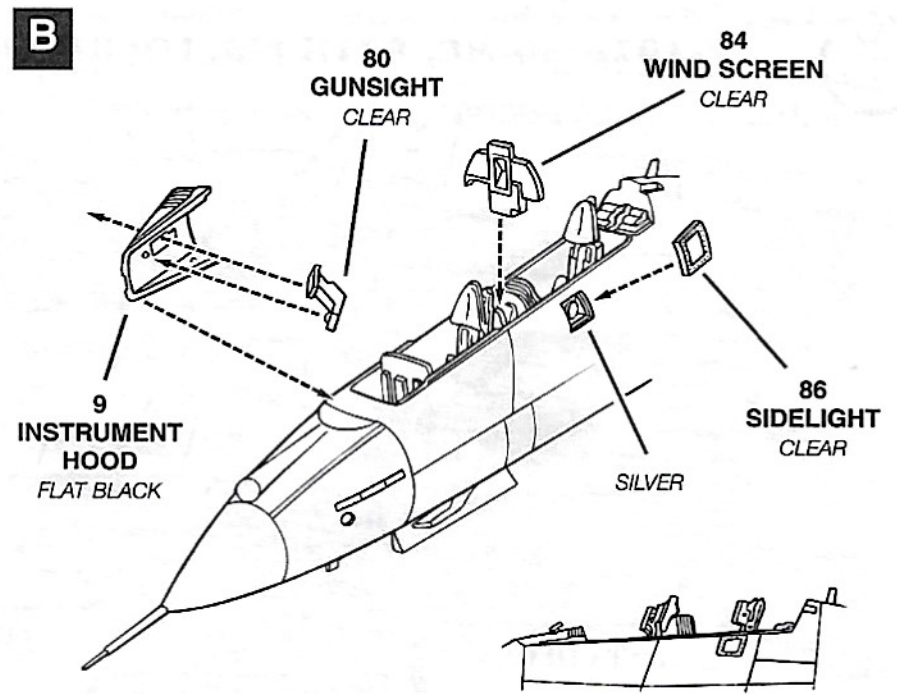
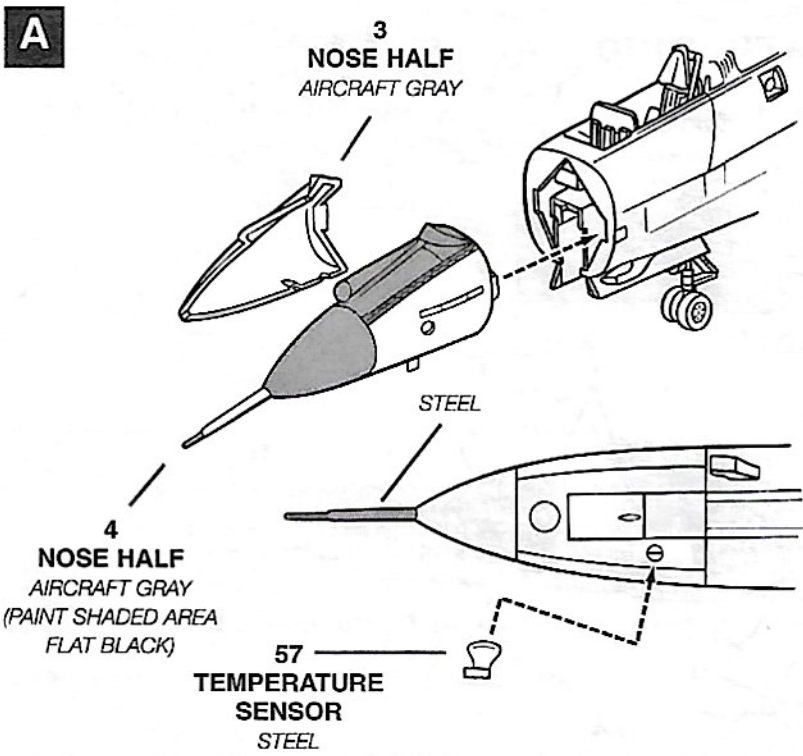
**(2X)**

43  
DROP TANK  
HALF  
ALUMINUM

42  
DROP TANK  
HALF  
ALUMINUM



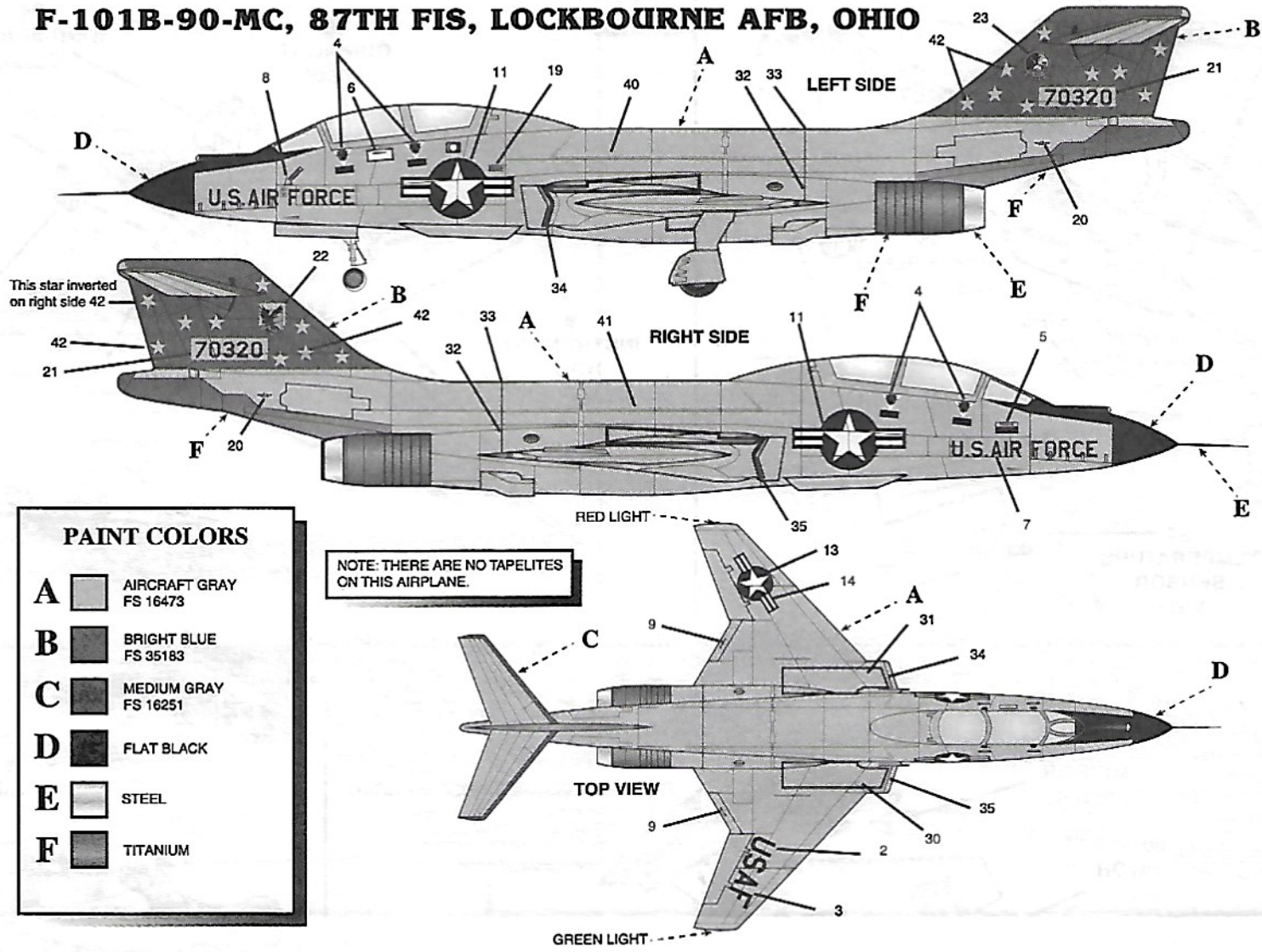




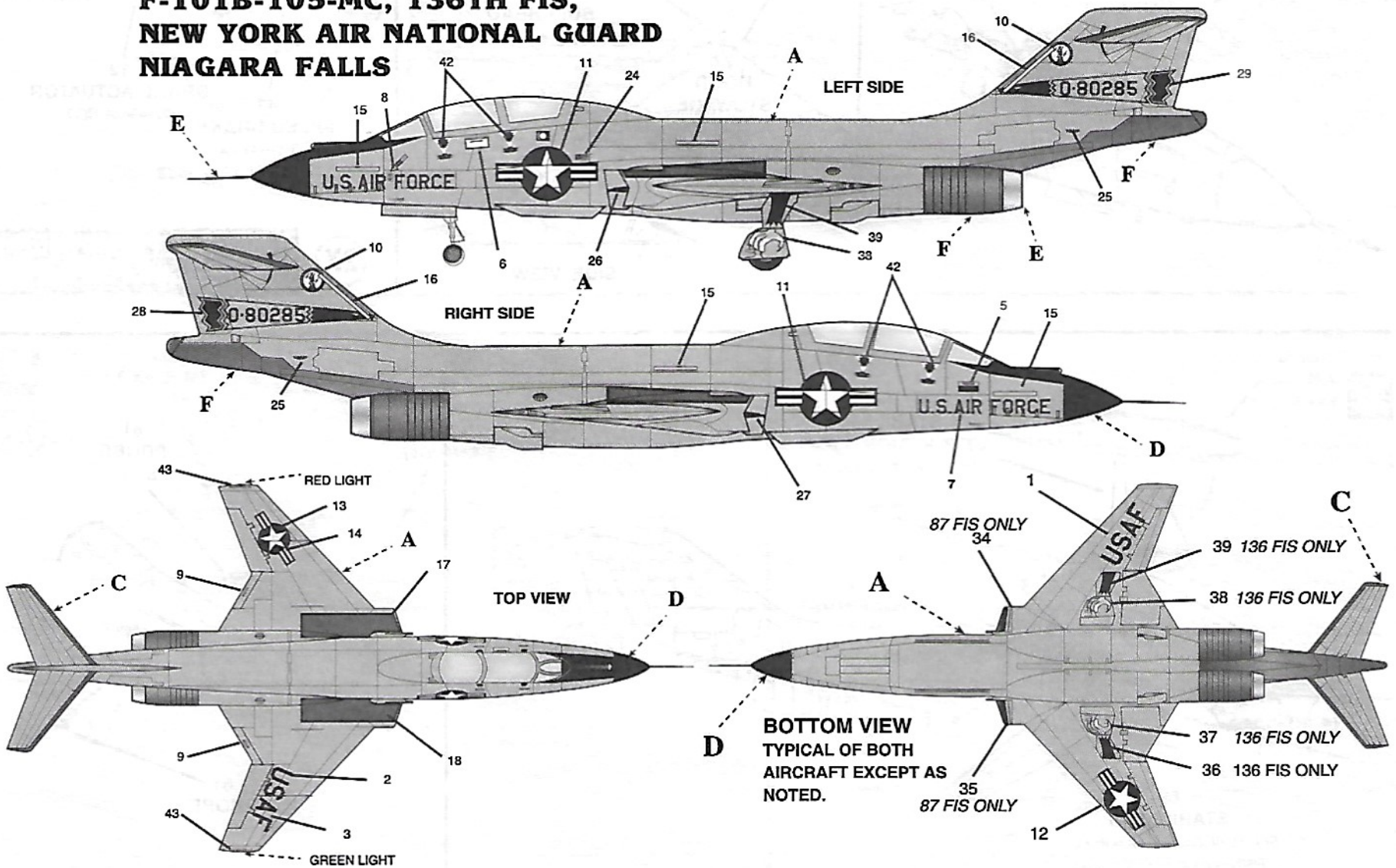




## F-101B-90-MC, 87TH FIS, LOCKBOURNE AFB, OHIO



## F-101B-105-MC, 136TH FIS, NEW YORK AIR NATIONAL GUARD NIAGARA FALLS





1 2 3  
**USAF USAF**

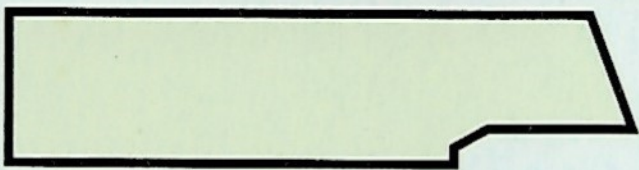
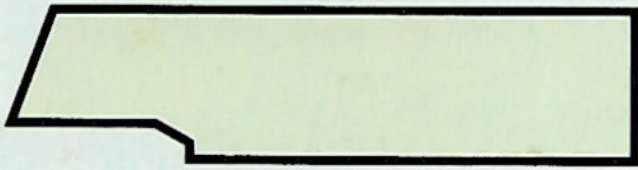
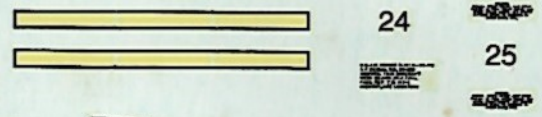
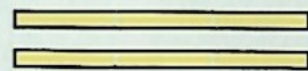
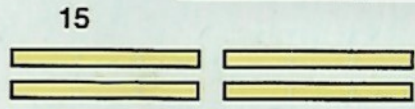
7 8  
**U.S. AIR FORCE U.S. AIR FORCE**

F-101B VOODOO 85584300310  
©2001 REVELL-MONOGRAM, LLC ALL RIGHTS RESERVED.

19  
20  
21

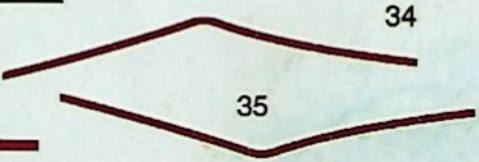
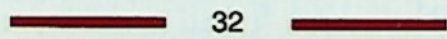


NO PUSH  
9  
NO PUSH



21  
**70320**

**70320**



40