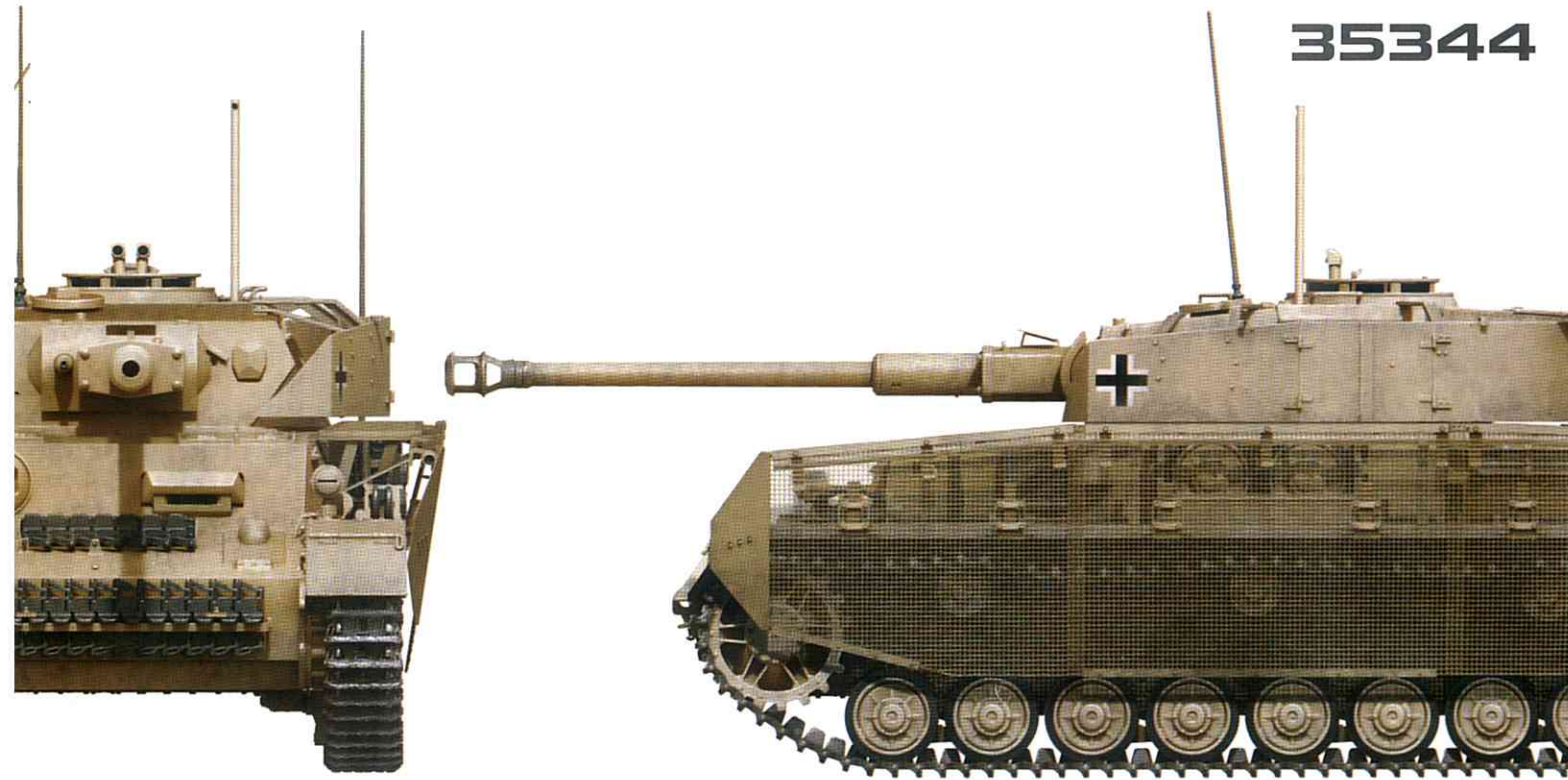


Pz.Beob.Wg.IV Ausf. J

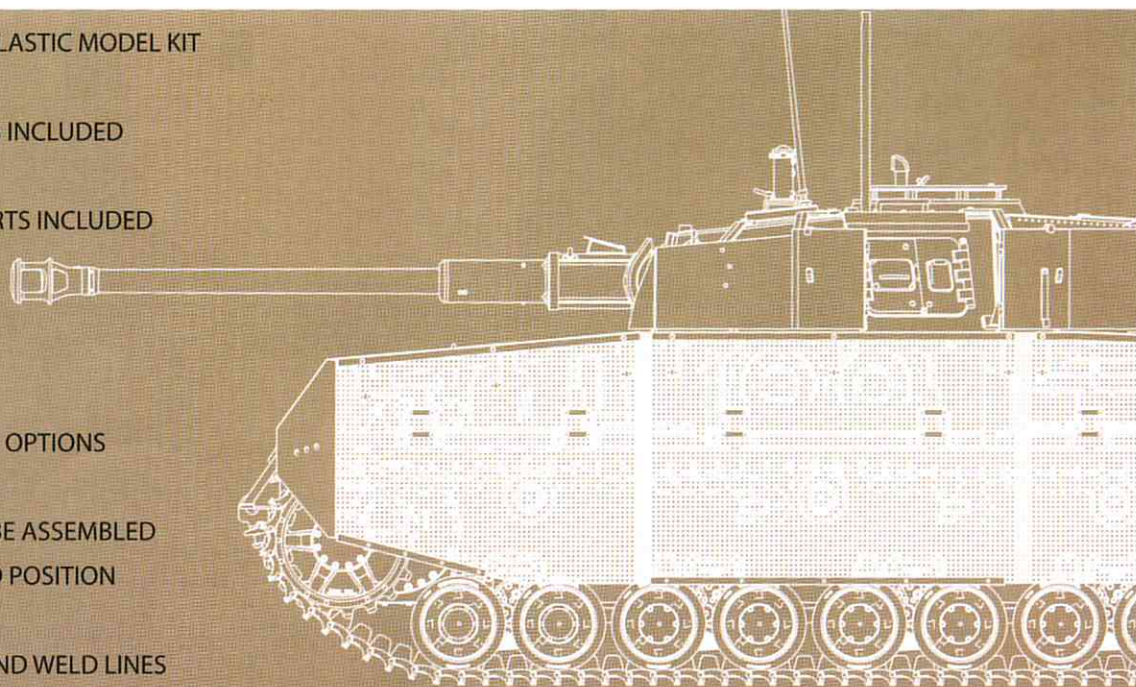
Late/Last Prod. 2 in 1 with Crew

35344



GENERAL INSTRUCTION

- HIGHLY DETAILED PLASTIC MODEL KIT
- INDIVIDUAL TRACKS INCLUDED
- PHOTO-ETCHED PARTS INCLUDED
- 5 TANK CREW FIGURES INCLUDED
- DECAL SHEET FOR 4 OPTIONS
- ALL HATCHES CAN BE ASSEMBLED IN OPEN OR CLOSED POSITION
- METAL SURFACES AND WELD LINES ACCURATELY REPRESENTED IN THE MODEL



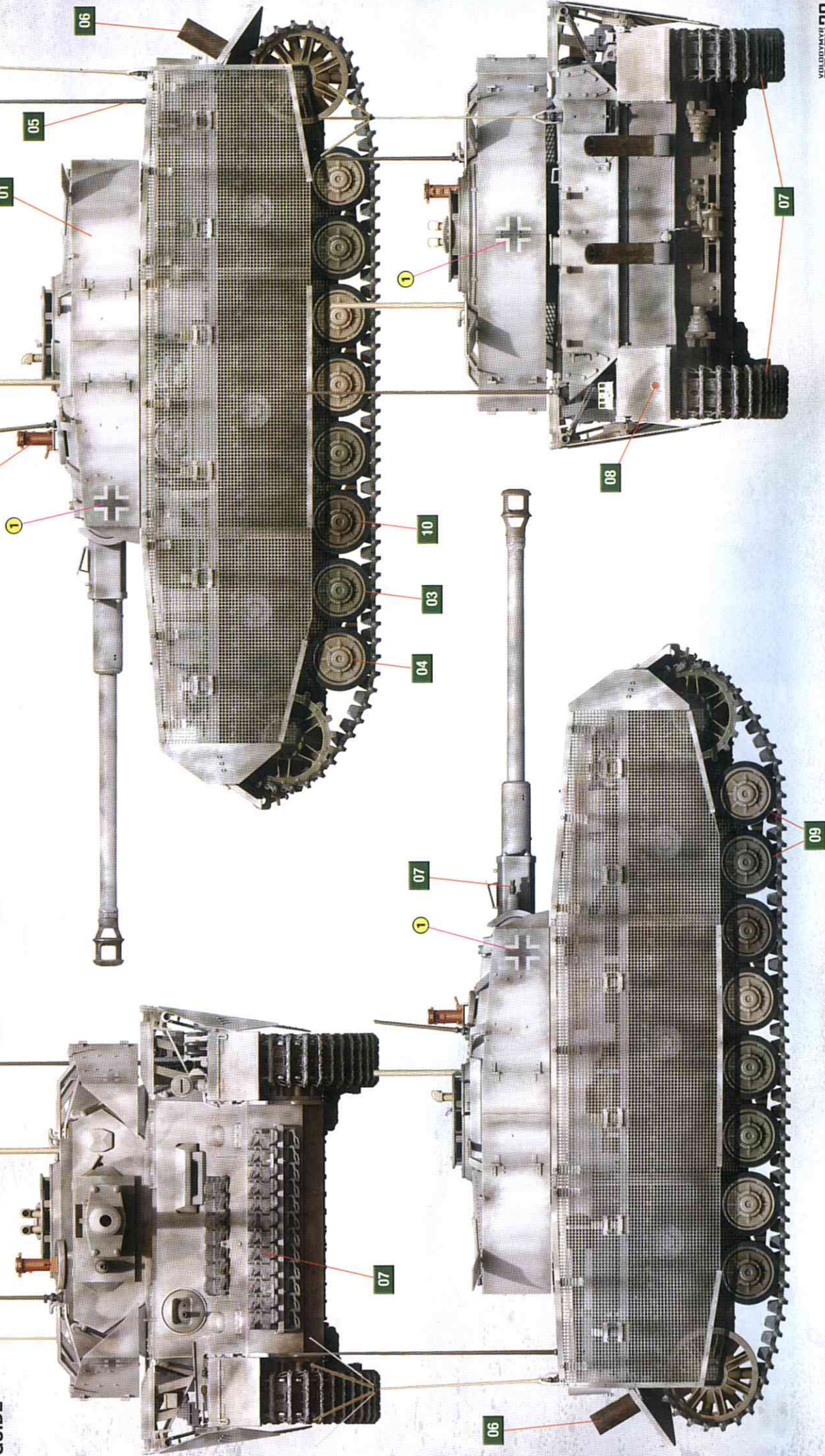
SCALE
1:35

Pz.Beob.Wg.IV Ausf. J

Late/Last Prod. 2 in 1 with Crew

SCALE
1:35

1 Undefined Unit. Early 1945.



Pz.Beob.Wg.IV Ausf. J

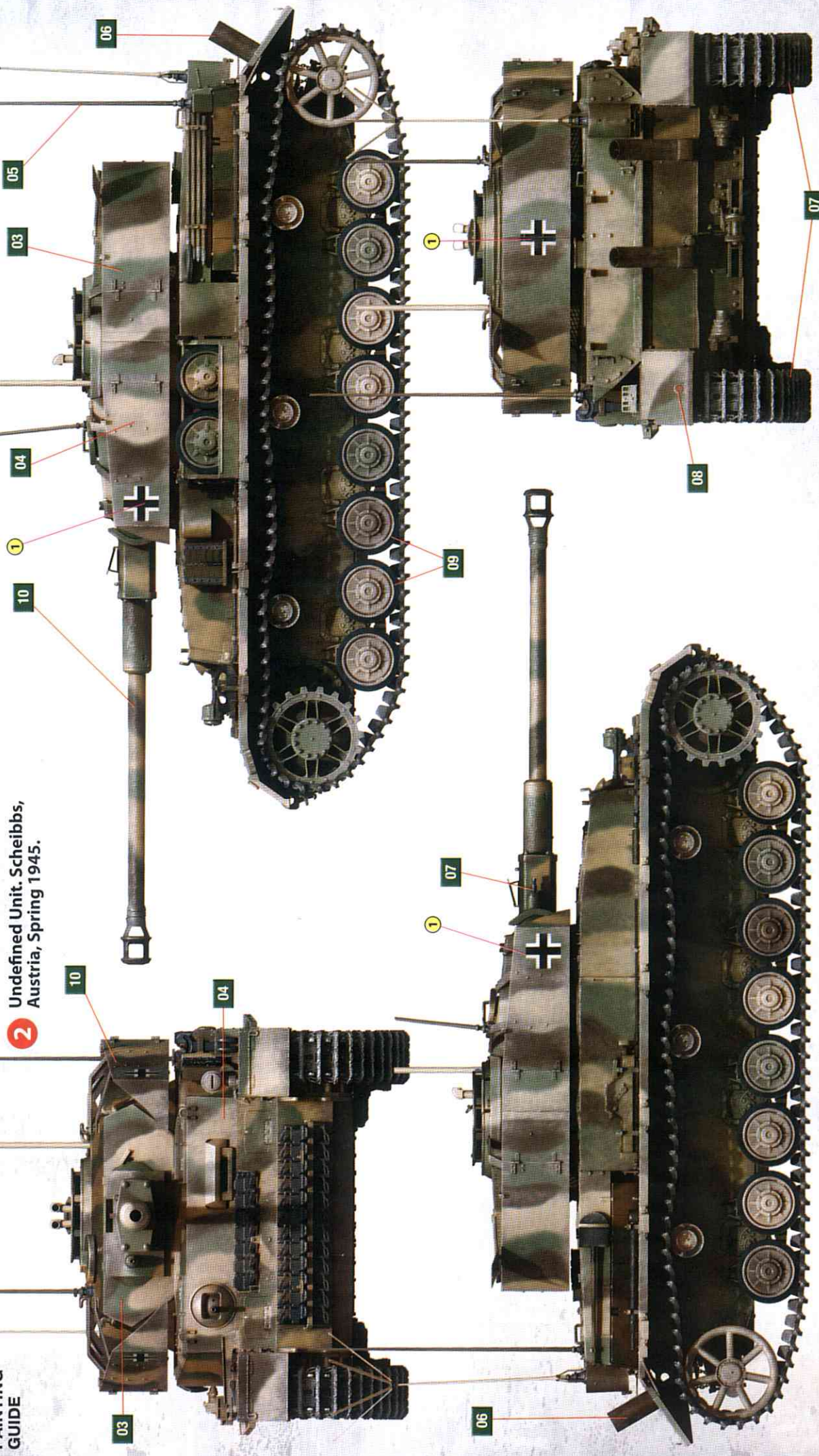
Late/Last Prod. 2 in 1 with Crew

SCALE
1:35



PAINTING
GUIDE

2 Undefined Unit. Scheibbs, Austria, Spring 1945.



ATTENTION

Ne pas utiliser de colle ou de peinture à proximité d'une flamme nue, et aérer la pièce de temps en temps.
 Pour retirer les pièces hors du cadre, utiliser des ciseaux spéciaux pour maquette le plastique en excès avec un cutter ou une lime.
 Voir la fin de cette colonne pour la signification des symboles.
 Après l'assemblage peut rester des pièces inutilisées.

ZUR BEACHTUNG

Kleber und Farbe nicht nahe von offenem Feuer verwenden und das Fenster von Zeit zu Zeit zur Belüftung öffnen.
 Zum Abschneiden der Teile vom Verbundstück eine Modellerschere verwenden und die überstehenden Plastikteile mit einem Messer oder einer Feile beseitigen.
 Die Bedeutung der Symbols finden Sie unten in dieser Spalte.
 Nach dem Zusammenbau des Modells, können einzelne Teile übrig bleiben.

УВАГА

При використанні клею та фарб всі роботи проводити подалі від джерел вогню у приміщенні, що добре провітрюється.
 Деталі відокремлювати від литників ножом або іншим ріжучим інструментом. Зачистити облію і місця зрізу за допомогою надфілю та наждачного паперу. Будівництво моделі виконувати згідно зі схемою. Для зручності побудови кожна деталь позначена номером.
 Після складання можуть залишитися невикористані деталі.

ATTENZIONE

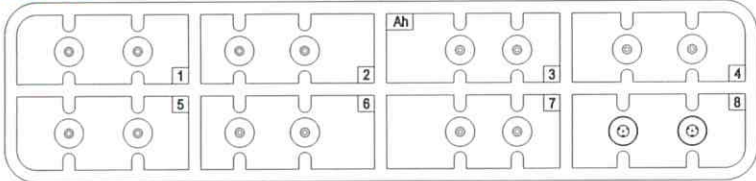
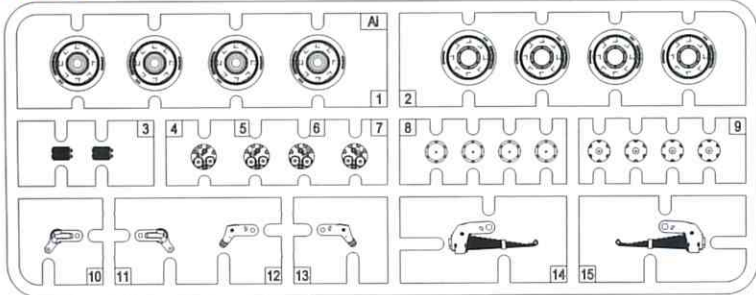
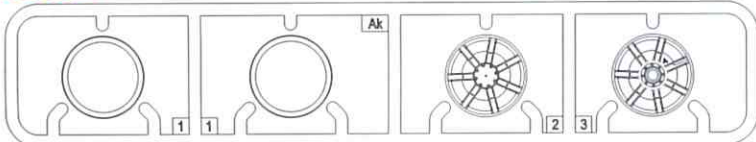
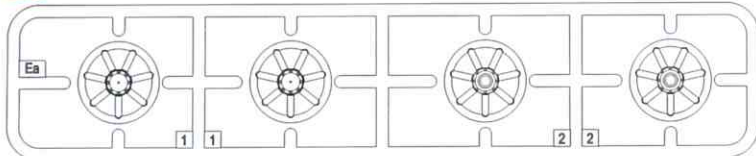
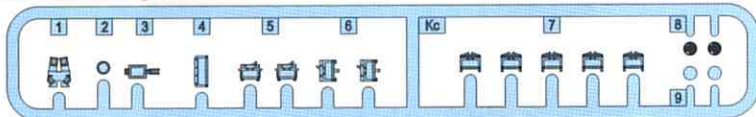
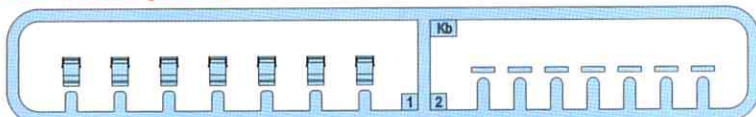
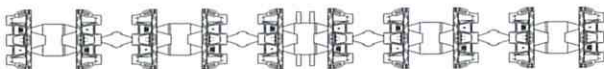
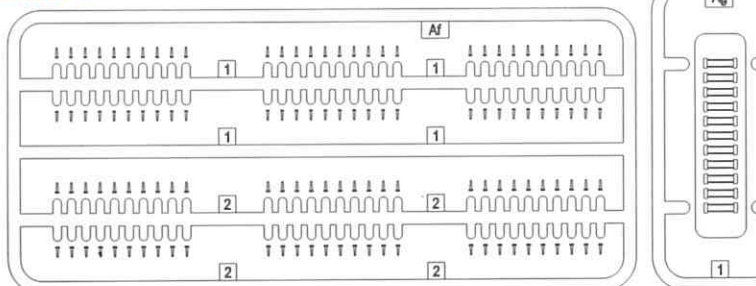
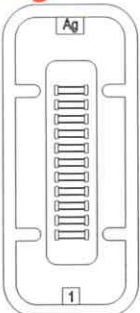
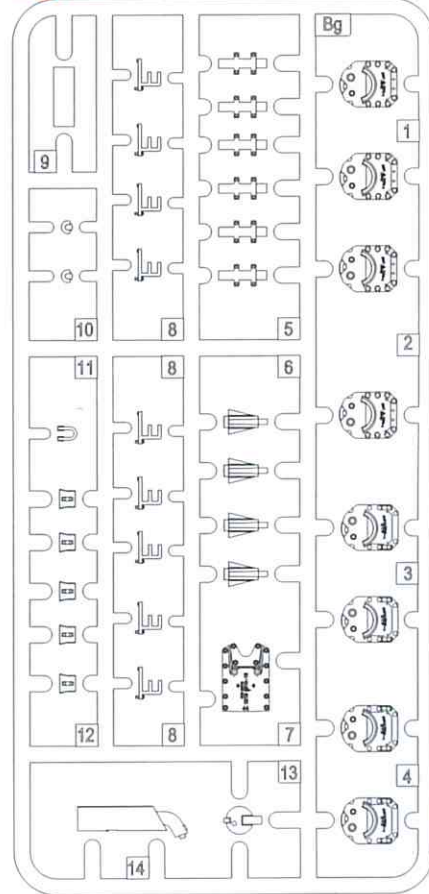
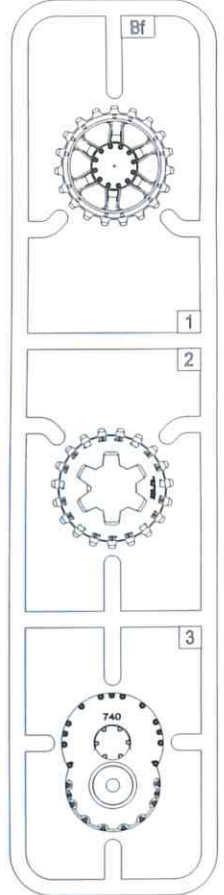
Non usare colla o vernice vicino a fiamme esposte, e aprire le finestre di tanto in tanto per cambiare l'aria. Quando si staccano parti del carrello, usare forbici da modellismo e eliminare la plastica in eccesso con un coltello o una lima. Vedere in fondo a questa colonna per il significato.
 Dopo l'assemblaggio possono rimanere parti inutilizzate.

ВНИМАНИЕ

При использовании клея и красок все работы производить в проветриваемом помещении вдали от источников огня. Детали отделять от литников ножом или другим режущим инструментом. Зачистить облой и места среза при помощи надфиля и наждачной бумаги. Сборку моделей производить согласно схеме сборки.
 Для удобства сборки каждая деталь обозначена номером. После сборки набора могут остаться неиспользованные детали.

CAUTION

When you use glue or paint, do not use near open flame, and use in well ventilated room. When you take parts off from the runner frame, use modeling scissors or cutter.
 See the bottom of this column for the meaning of symbols.
 Extra details can remain after assembling of the kit.

PARTS**Ah x3****Ai x4****Ak x2****Ea****Kc (Clear parts)****Kb (Clear parts)****Truck x22****Af x4****Ag****Bg x2****Bf x2****Decal Sheet**

35344 Pz.Beob.Wg.IV Ausf. J Late/Last Prod.
 2 in 1 w/Crew

SCALE 1:35



2



4



3



1

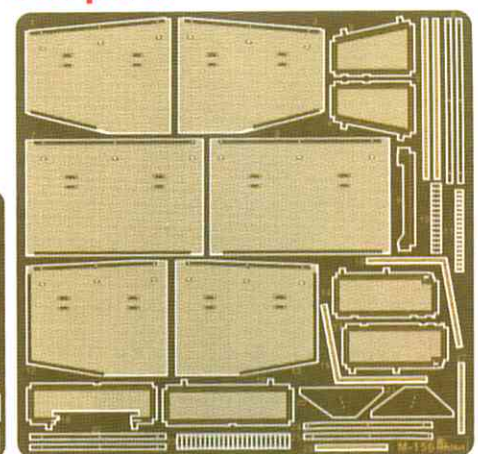
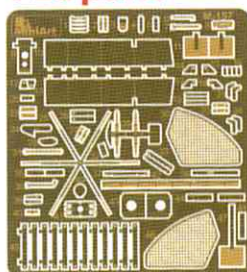


1



1

PRINTED IN UKRAINE

PEb parts**PEa parts**



MAKE 2PCS
2 TEILE FERTIGEN
EFFECTUER 2 PIÈCES
FARE DUE PEZZI
TEE 2 KPL
GOR 2 ST
ПОВТОРИТЬ ДВА РАЗА
КІЛЬКІСТЬ РАЗІВ



DO NOT CEMENT
NICHT KLEBEN
NE PAS COLLER
NON INCOLLARE
EILIMMÄE
LIMMAEJ
НЕ ИСПОЛЬЗОВАТЬ КЛЕИ
НЕ КЛЕЙТИ



OPTIONAL
NACH BELIEBEN
FACULTATIF
FACULTATIVO
VALINNANVARAINEN
VALBAR
ВАРИАНТЫ
ВАРИАНТИ



OPEN HOLE
ÖFFNEN
FAIRE UN TROU
FORO APERTO
AVAA REIKÄ
OPPNÄ HÅLET
СДЕЛАТЬ ОТВЕРСТИЕ
ЗРОБИТИ ОТВІР



REMOVE
ENTFERNEN
RETRIER
SEPARARE
POISTA
AVLAGSNA
ОТРЕЗАТИ
ВІДРІЗАТИ



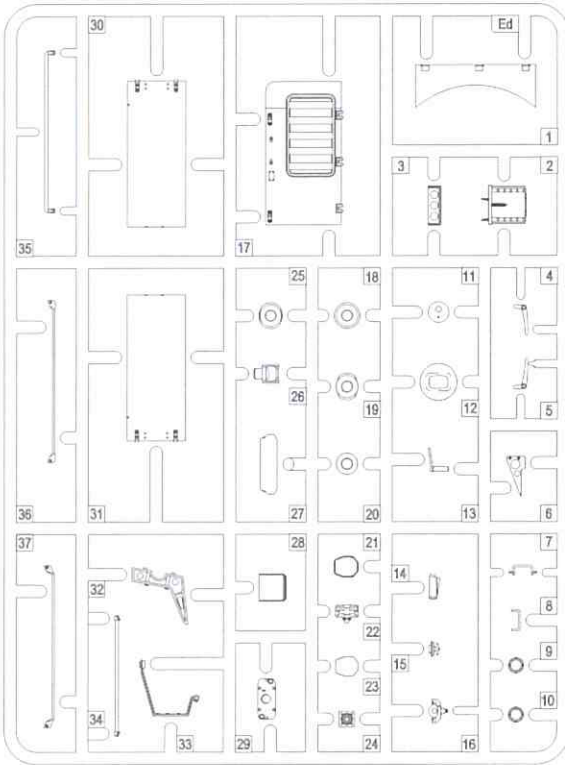
BEND
BITTE BIEGEN
PLIER S'IL VOUS PLAÎT
PIEGARE
TAITA
ВОСКА
ВЫГНУТИ
ВИГНУТИ



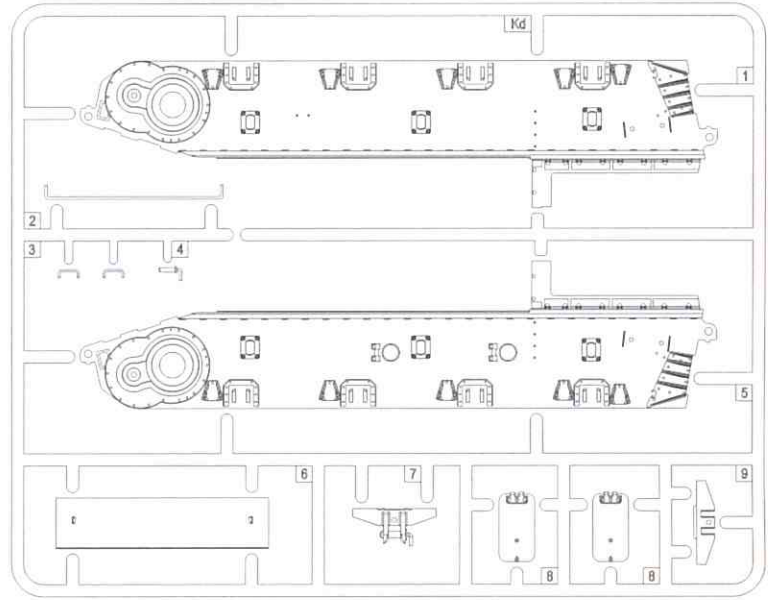
SCRATCHBUILD
AM MEISTEN ZU MACHEN
FAIRE LE PLUS
RENDITI
RENDITI
TEE ITSE
GOR DIG SJÄLV
СДЕЛАТЬ САМОМУ
ЗРОБИТИ САМОМУ

PARTS

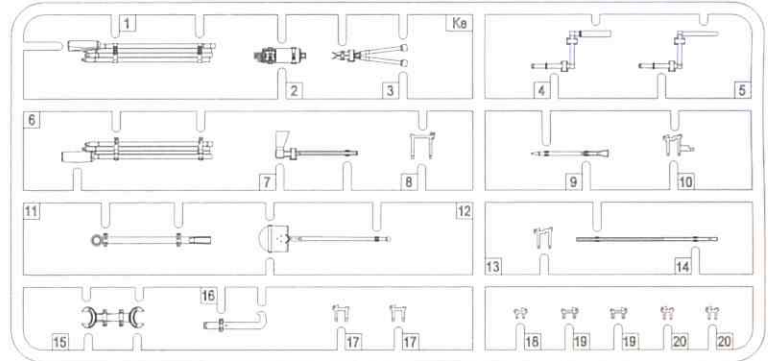
Ed



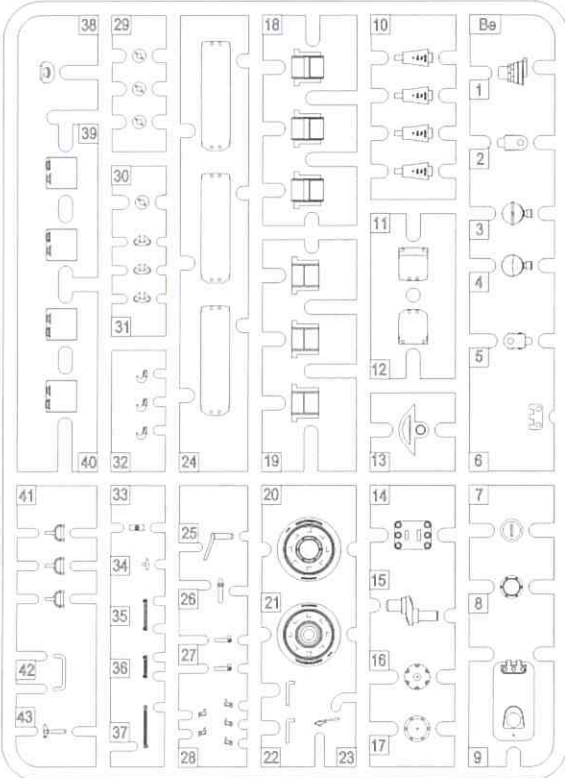
Kd



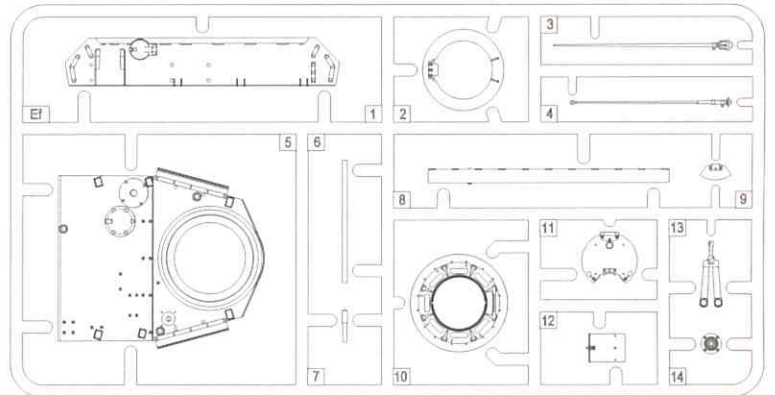
Ke



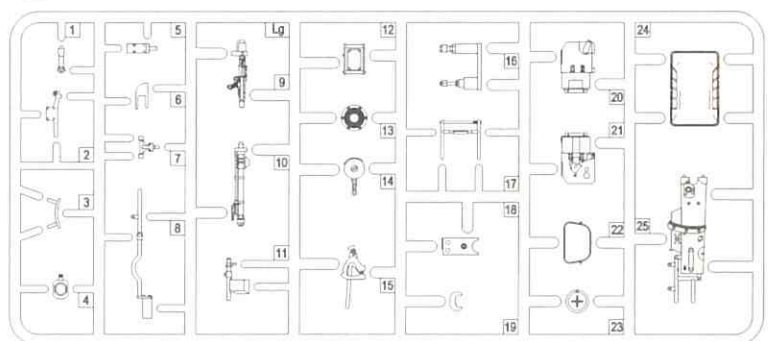
Be x2



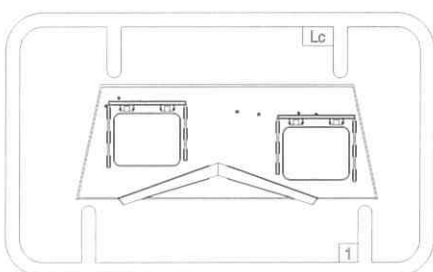
Ef

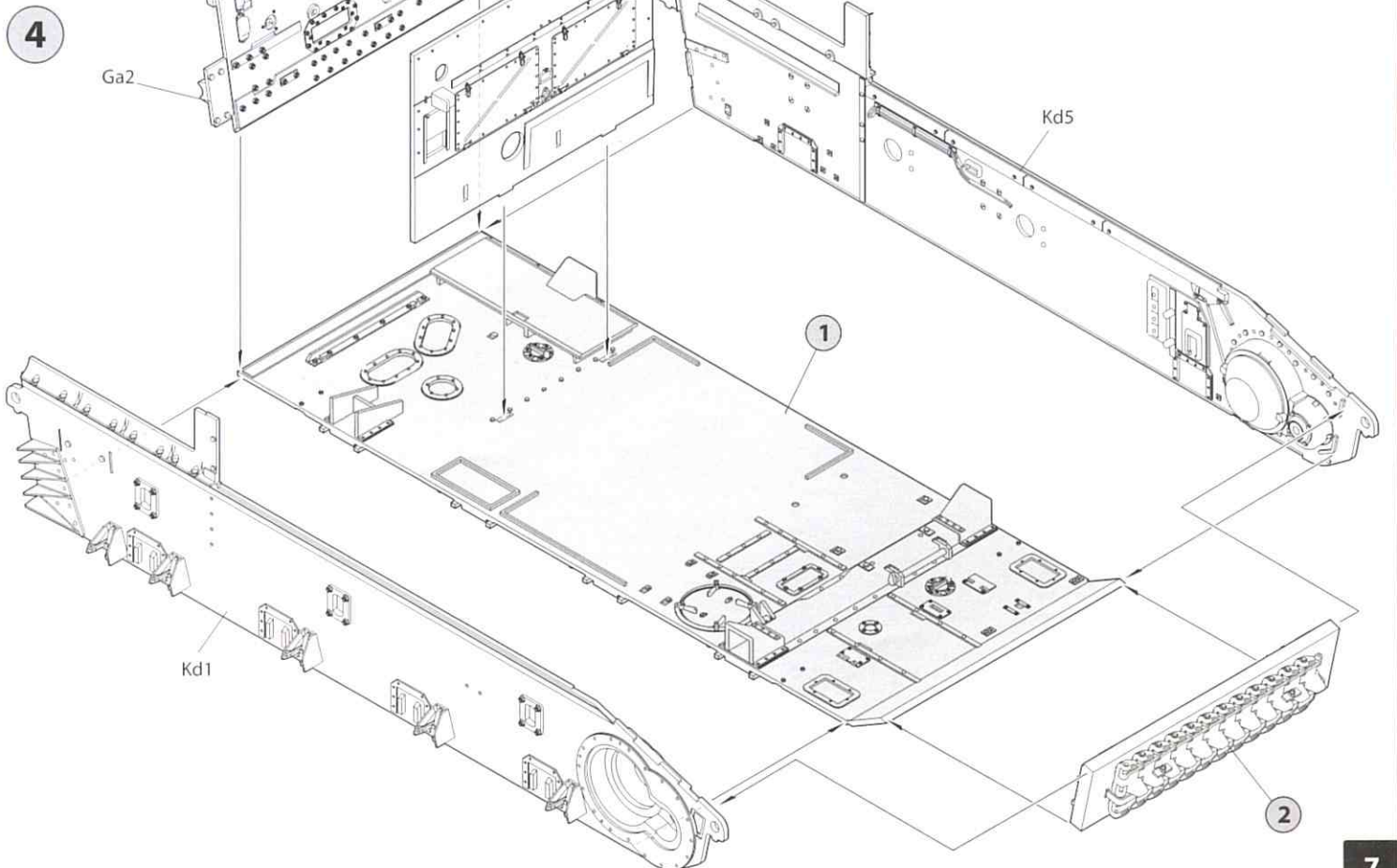
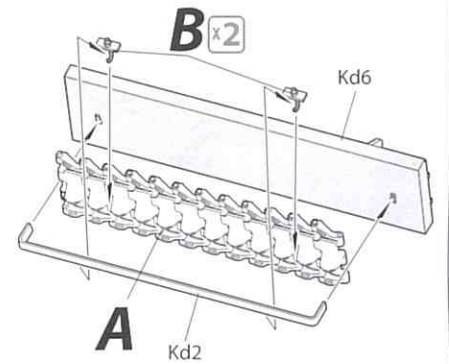
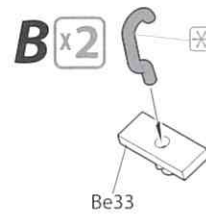
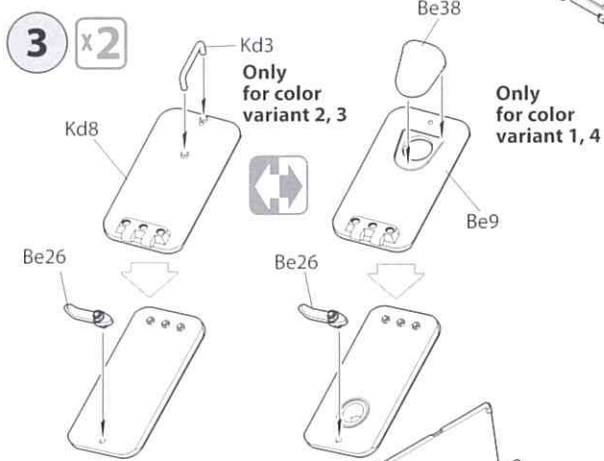
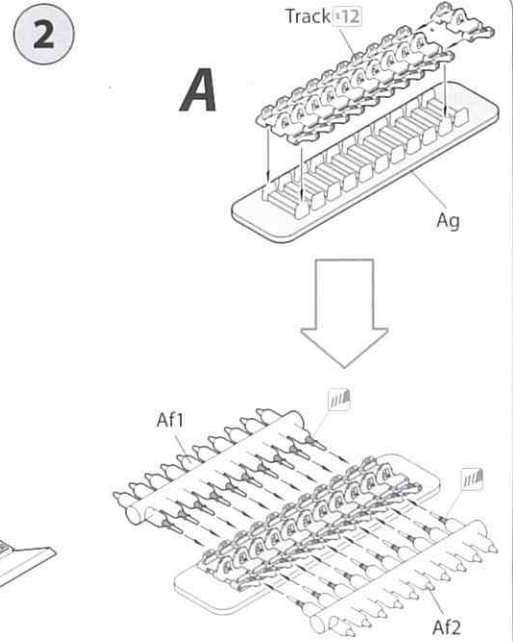
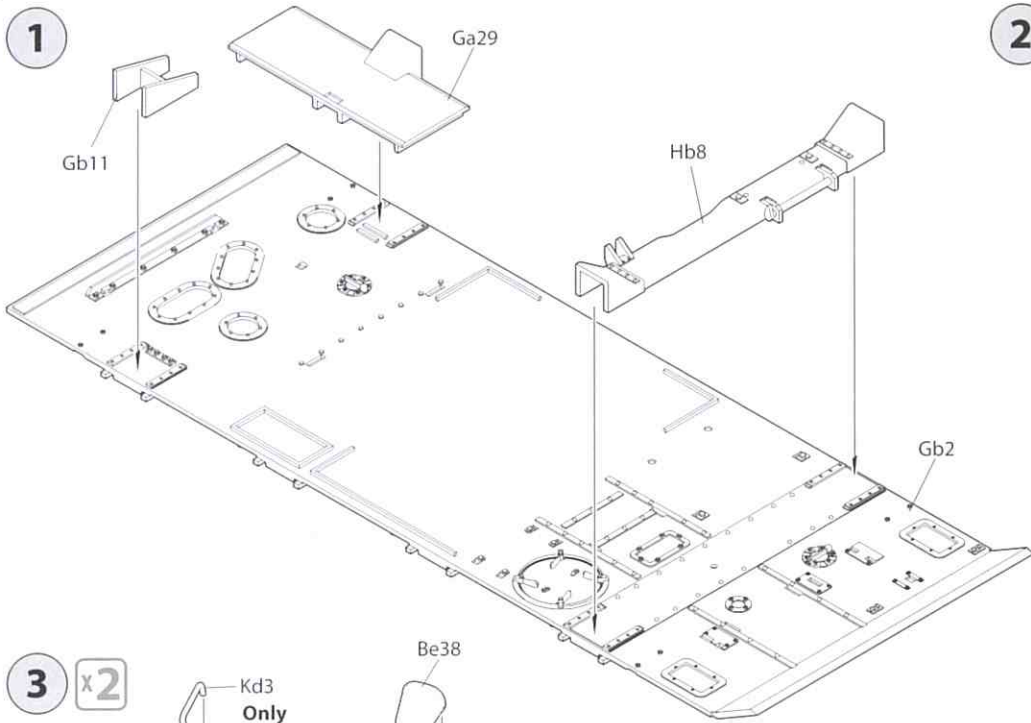


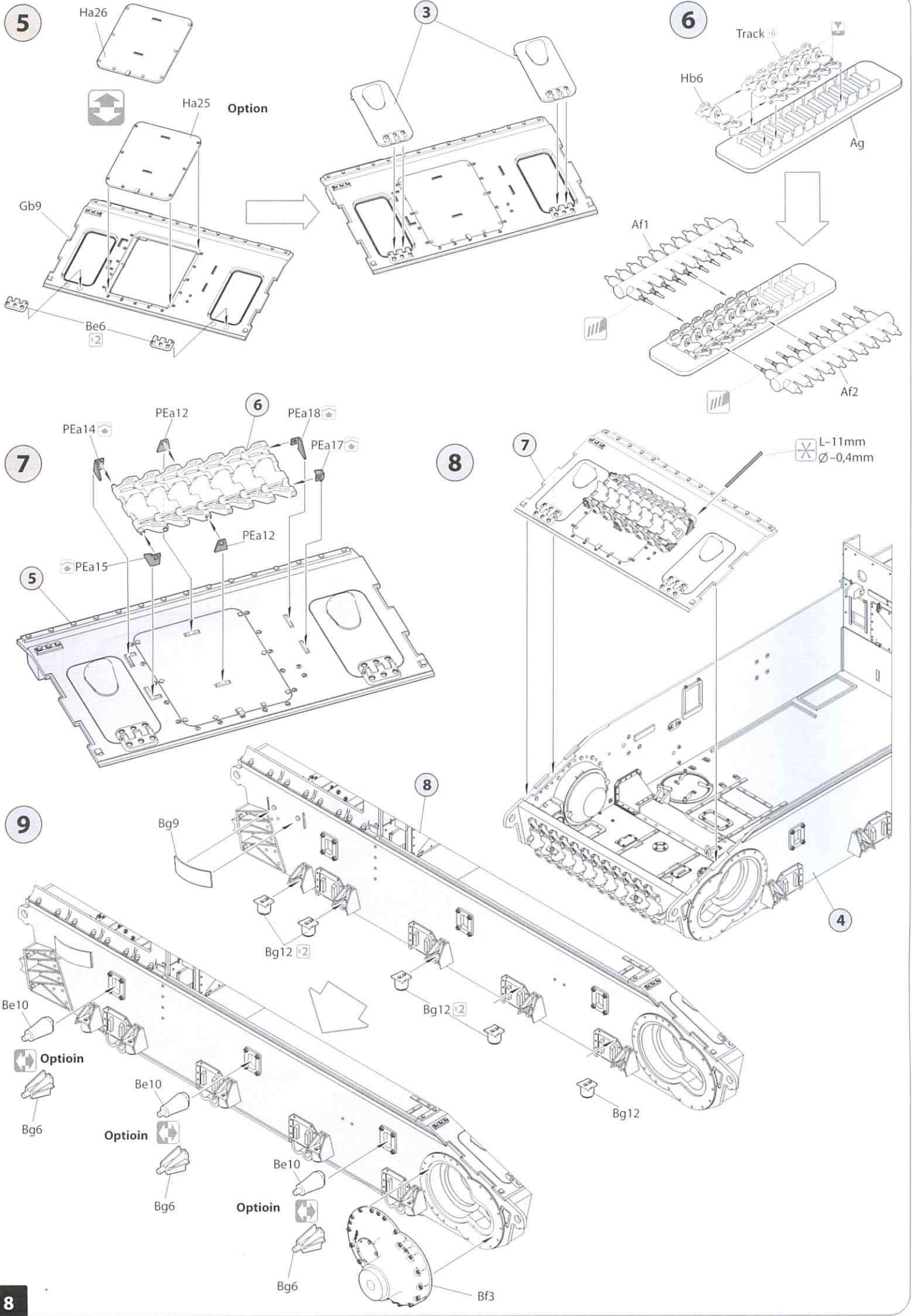
Lg



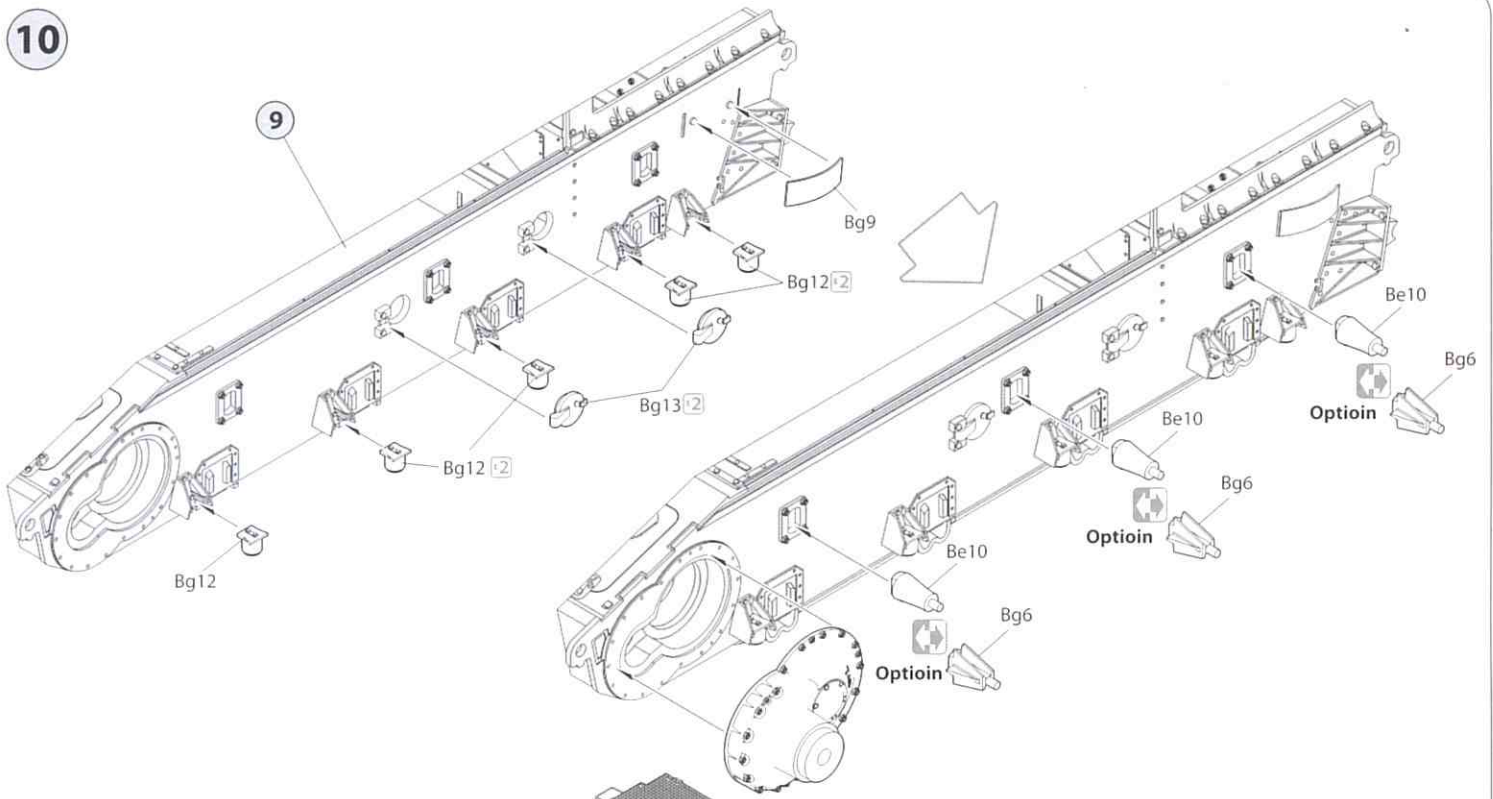
Lc



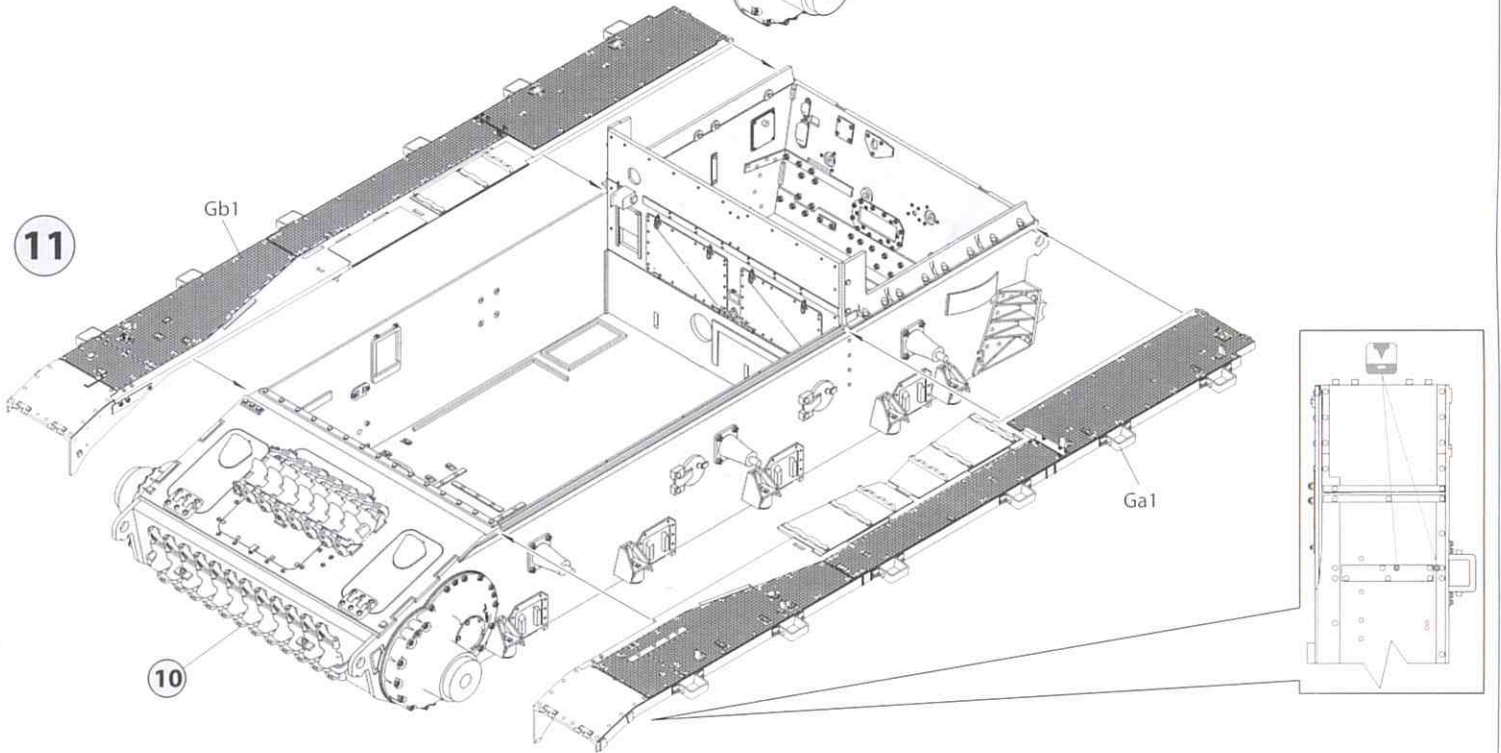




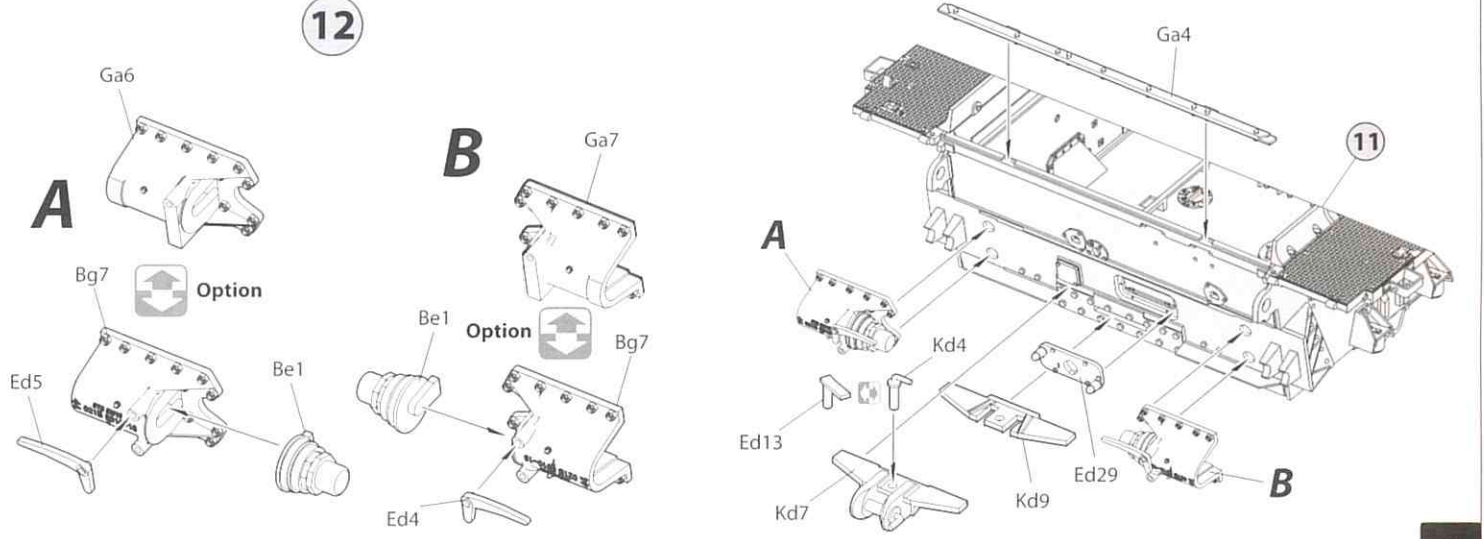
10



11

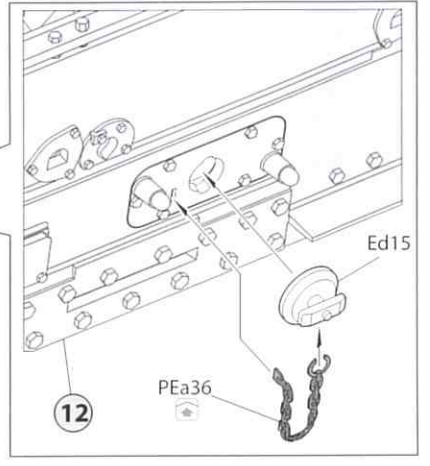
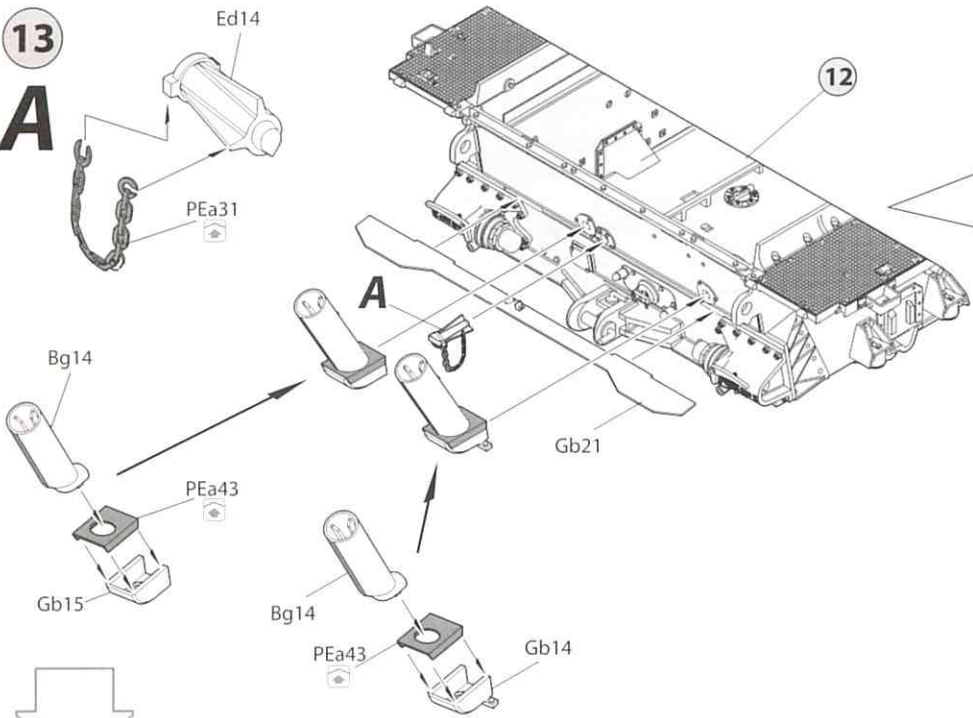


12



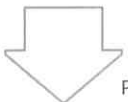
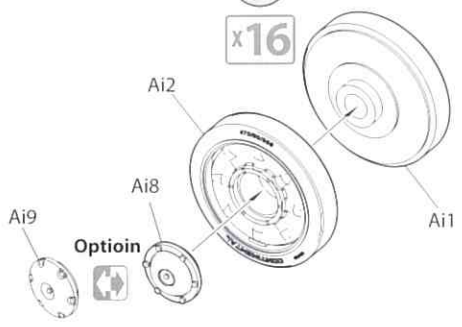
13

A

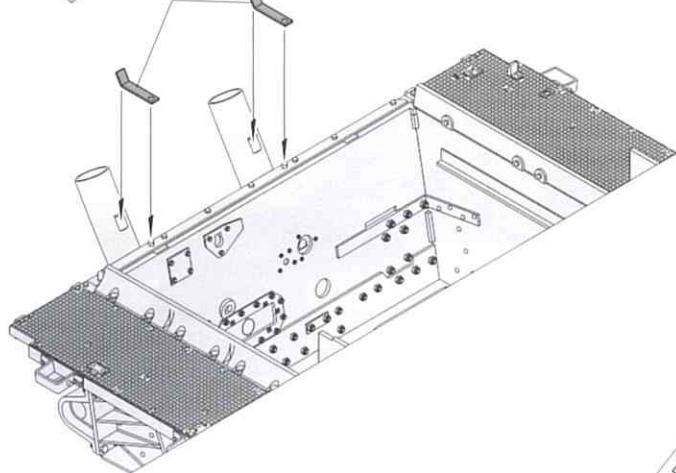


14

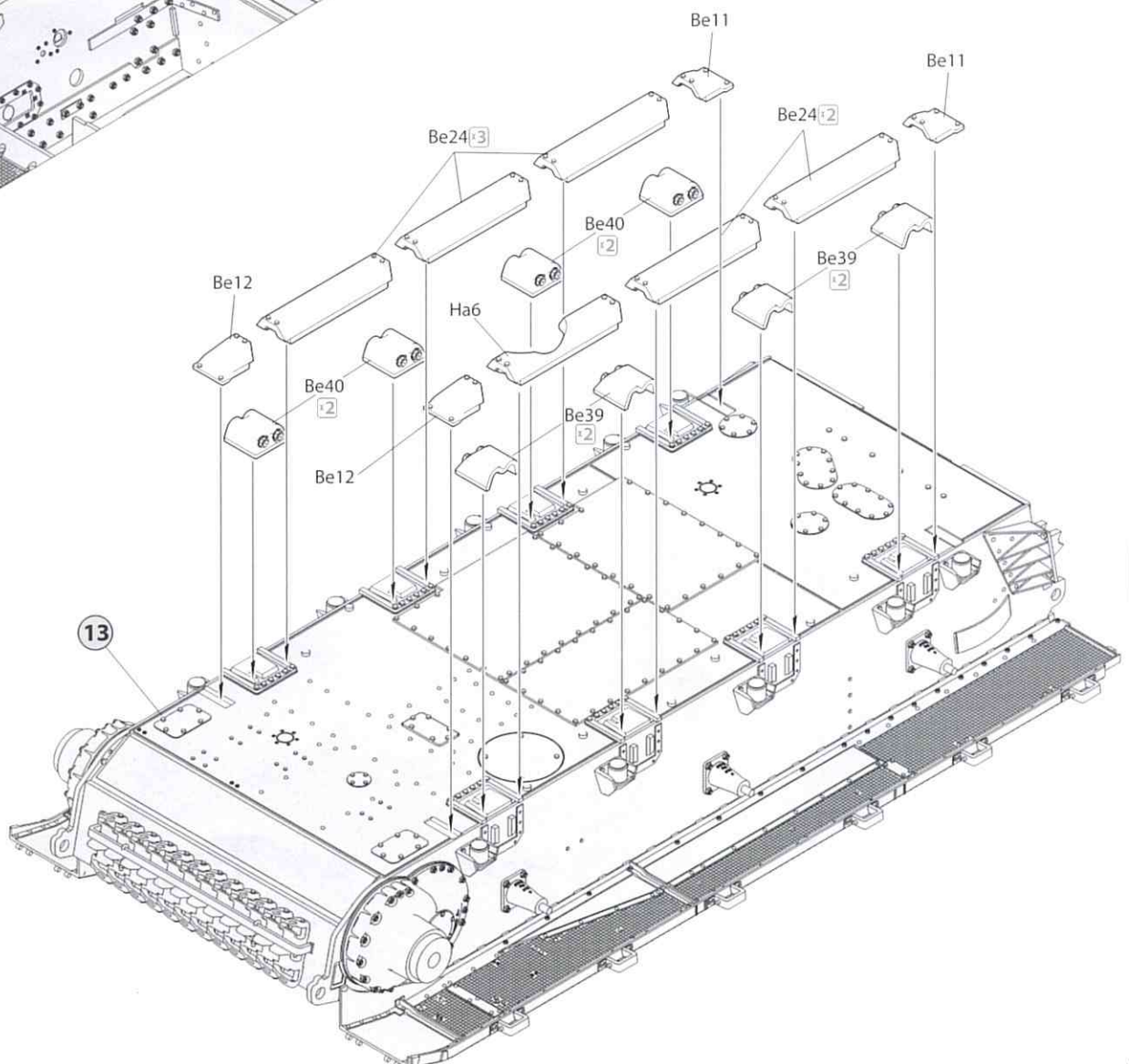
x16



PEa26 x2

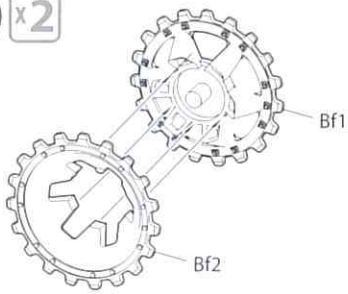


15

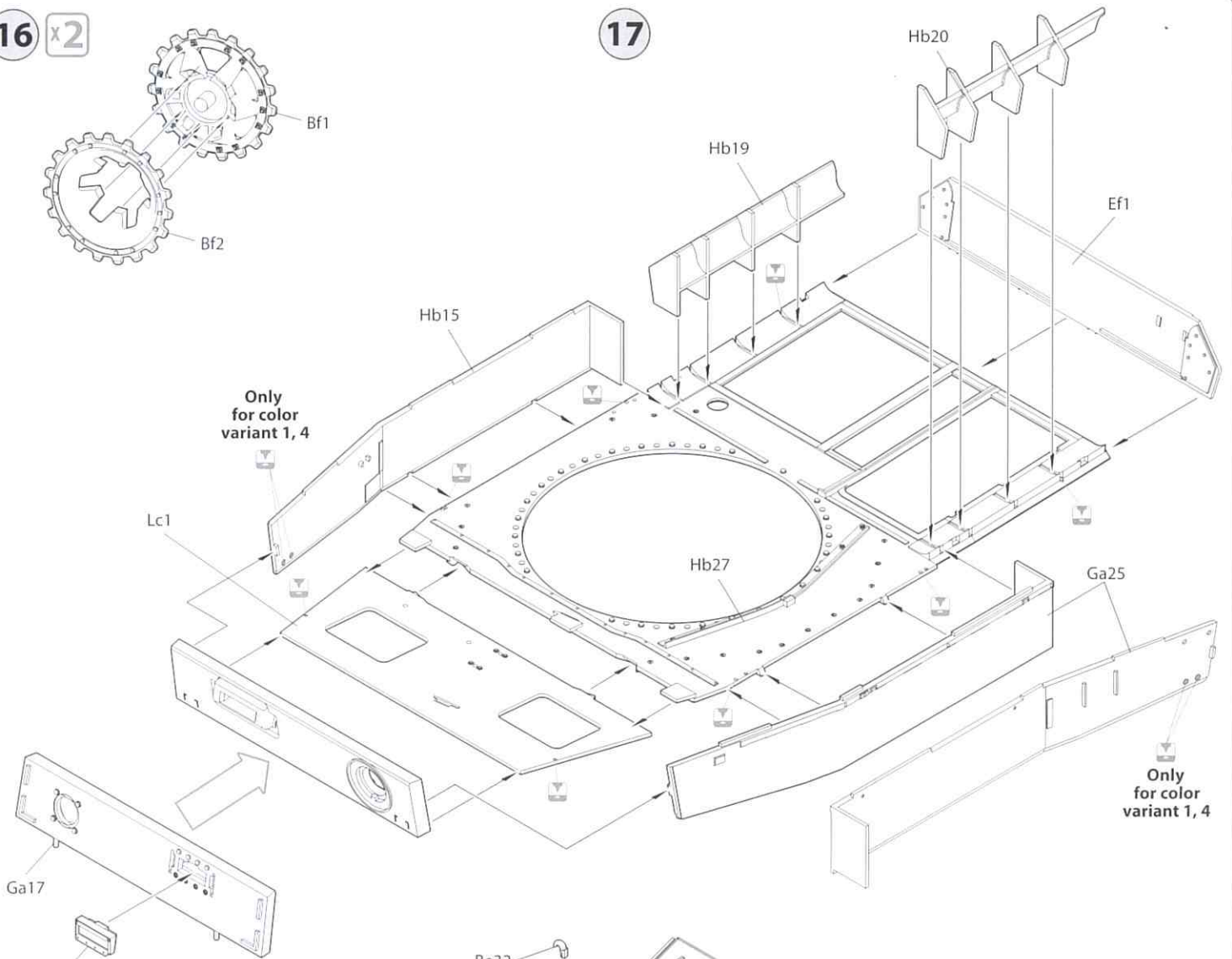


13

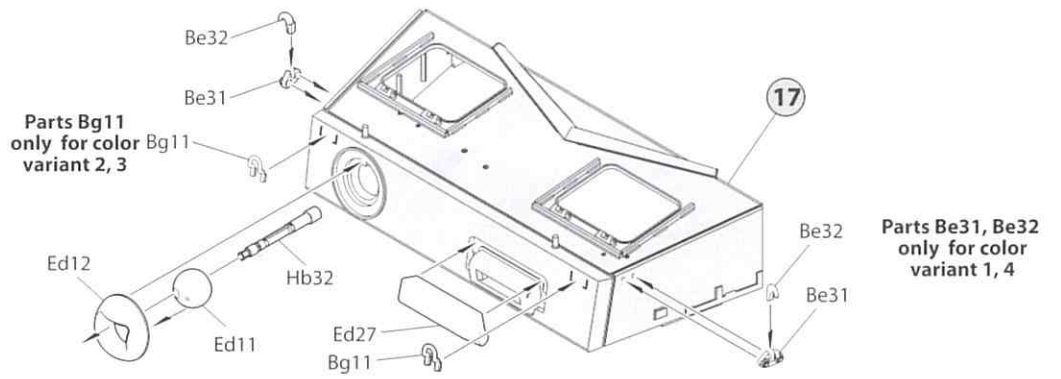
16 x2



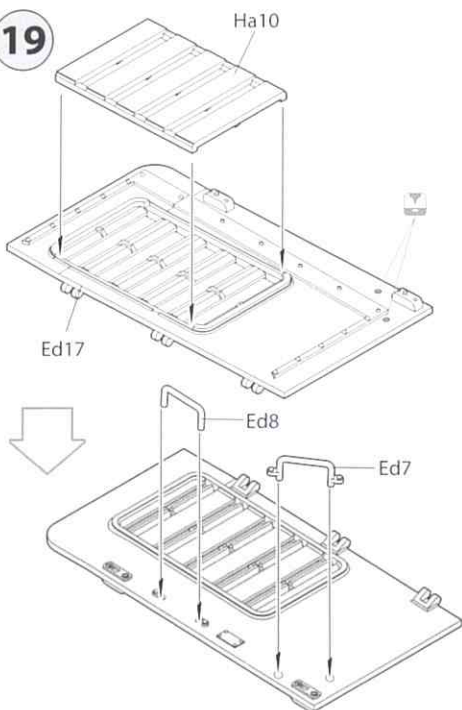
17



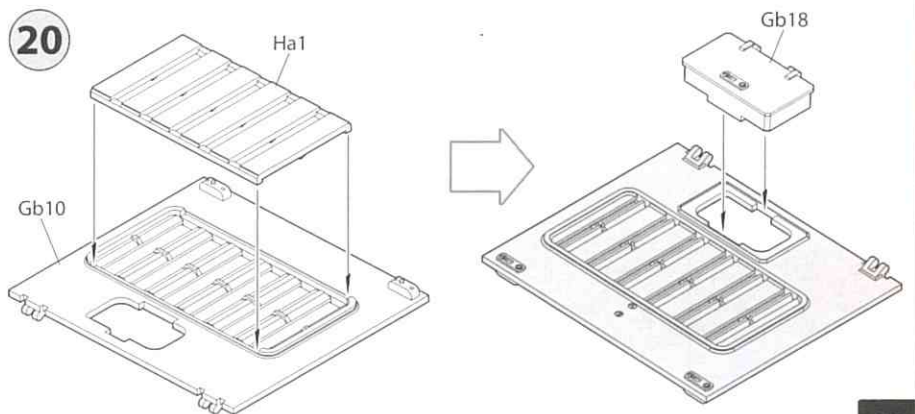
18



19

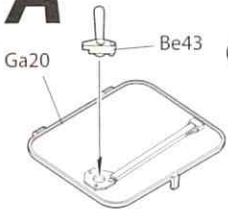


20

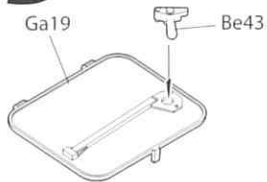


21

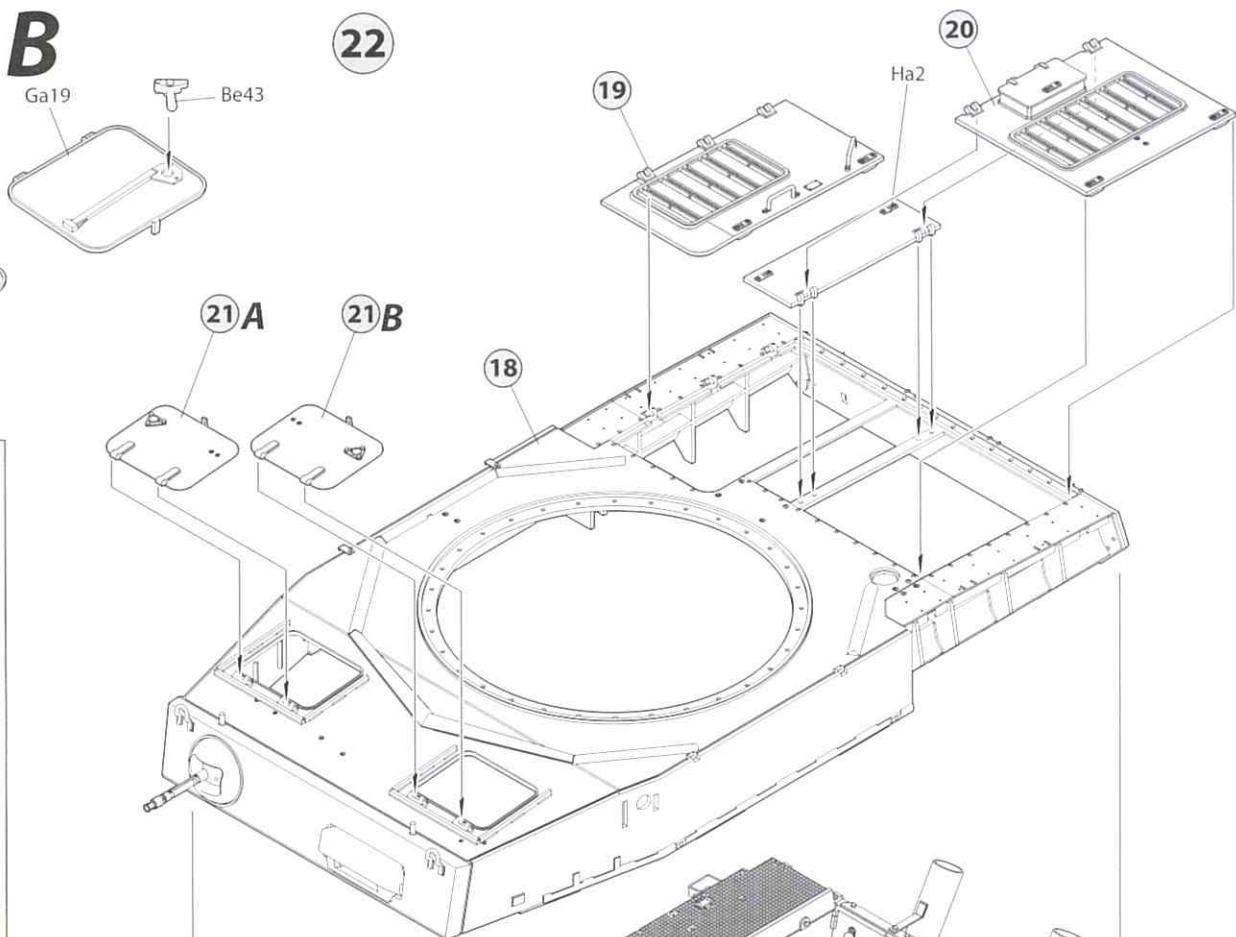
A



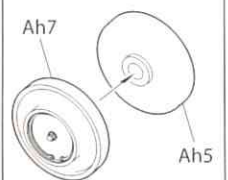
B



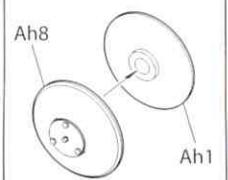
22



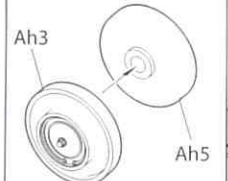
23 x6



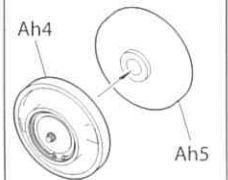
Option



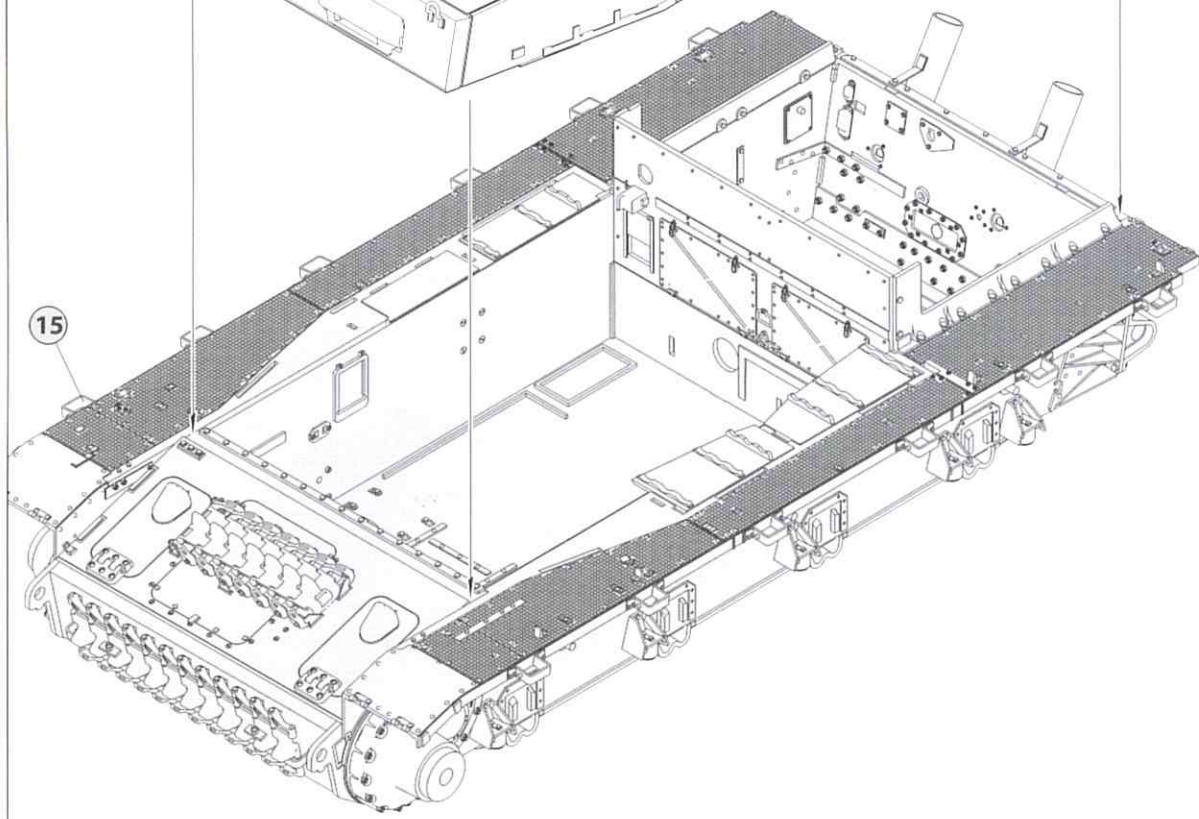
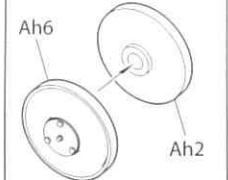
Option



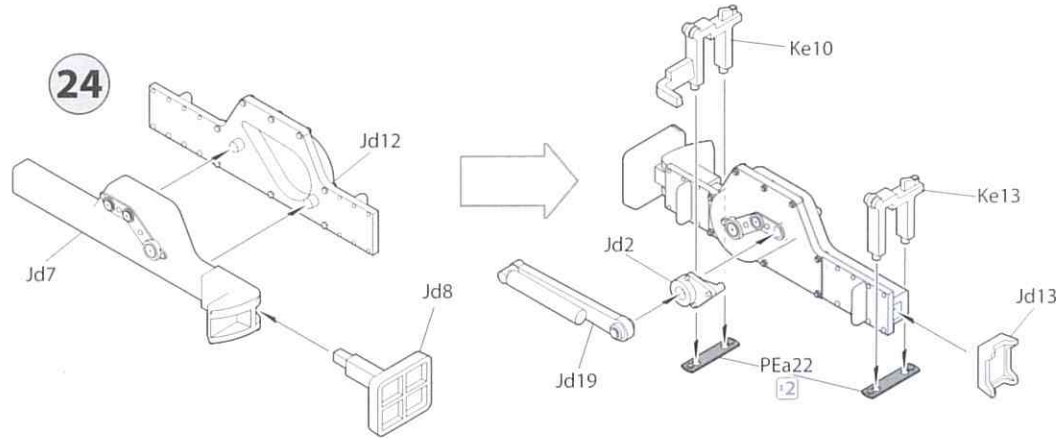
Option

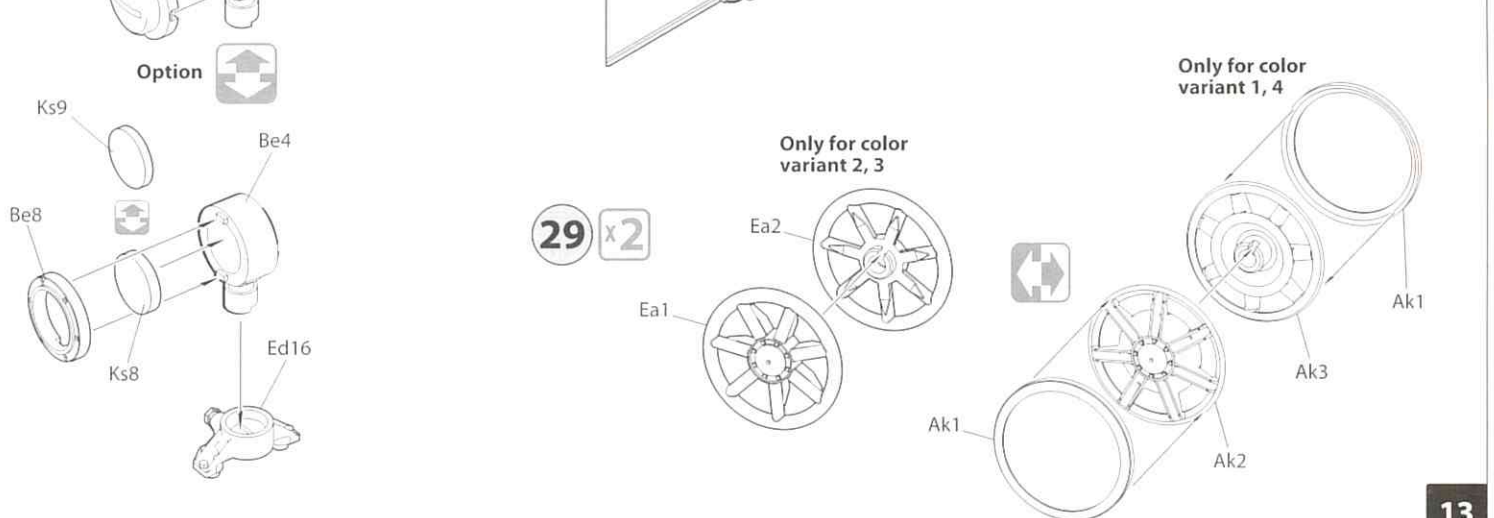
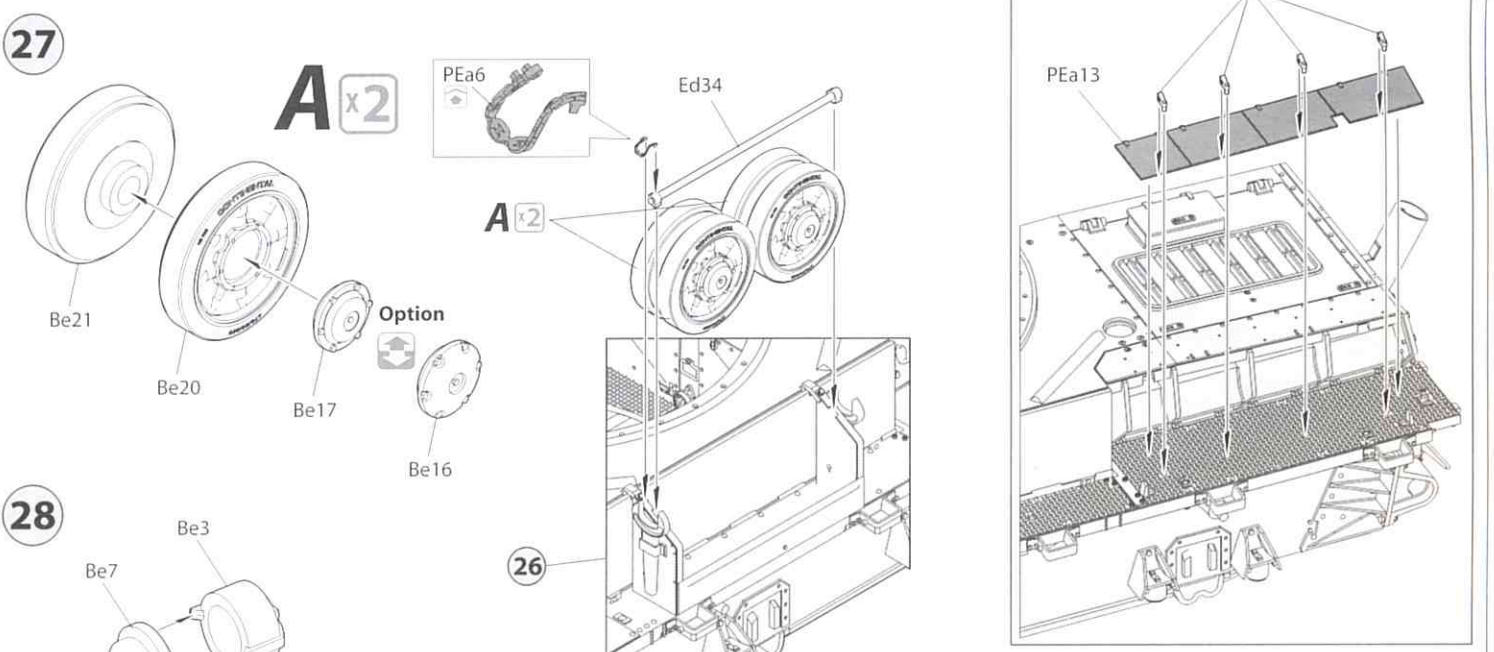
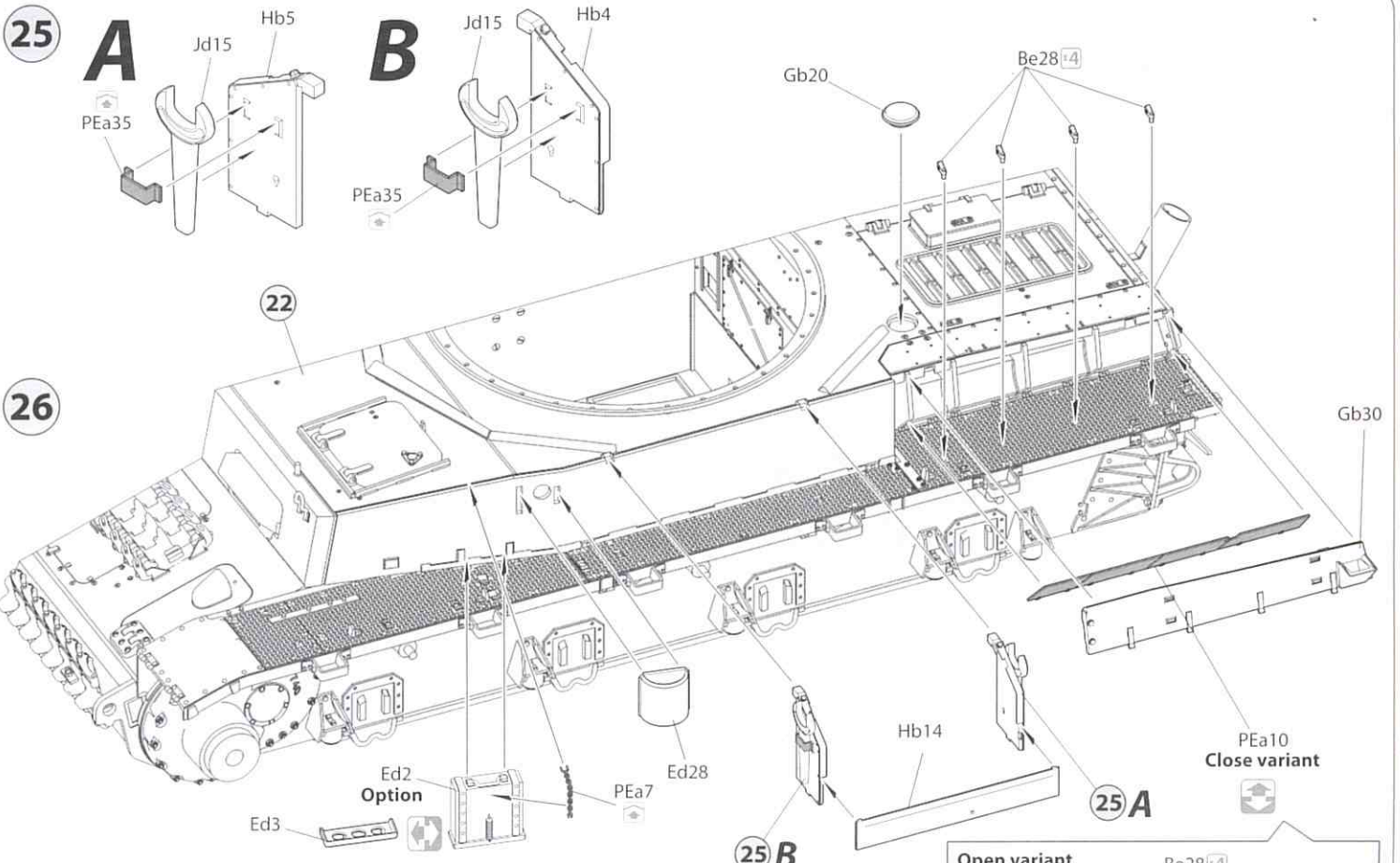


Option

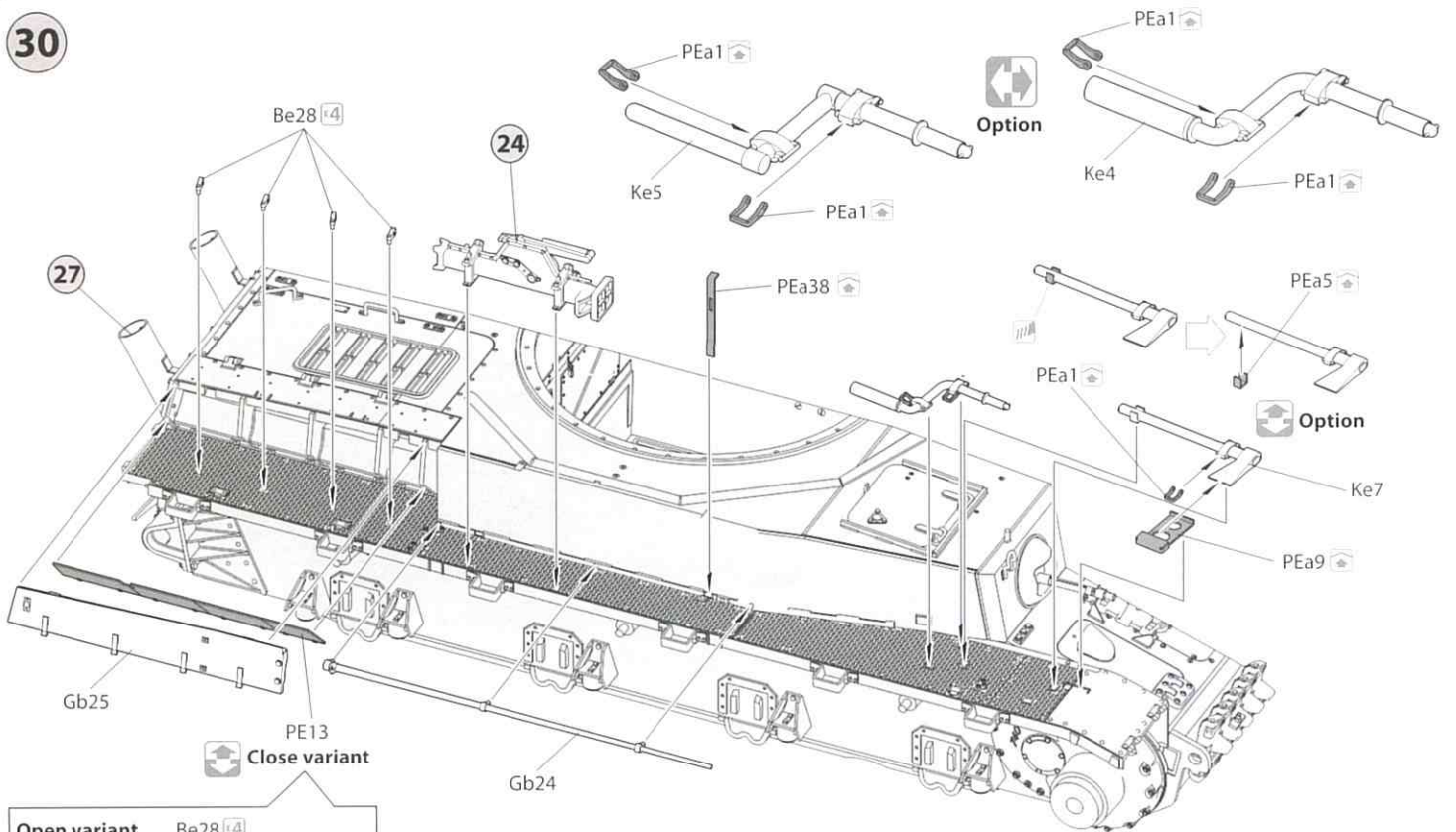


24

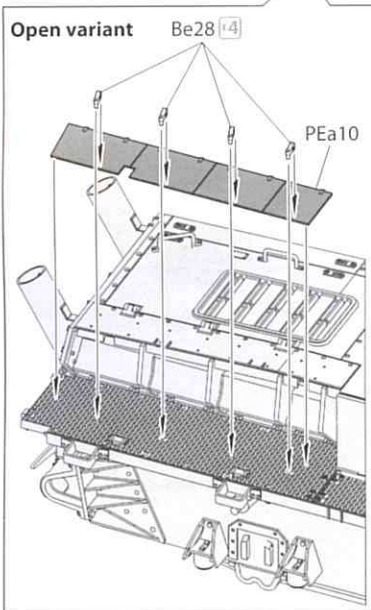




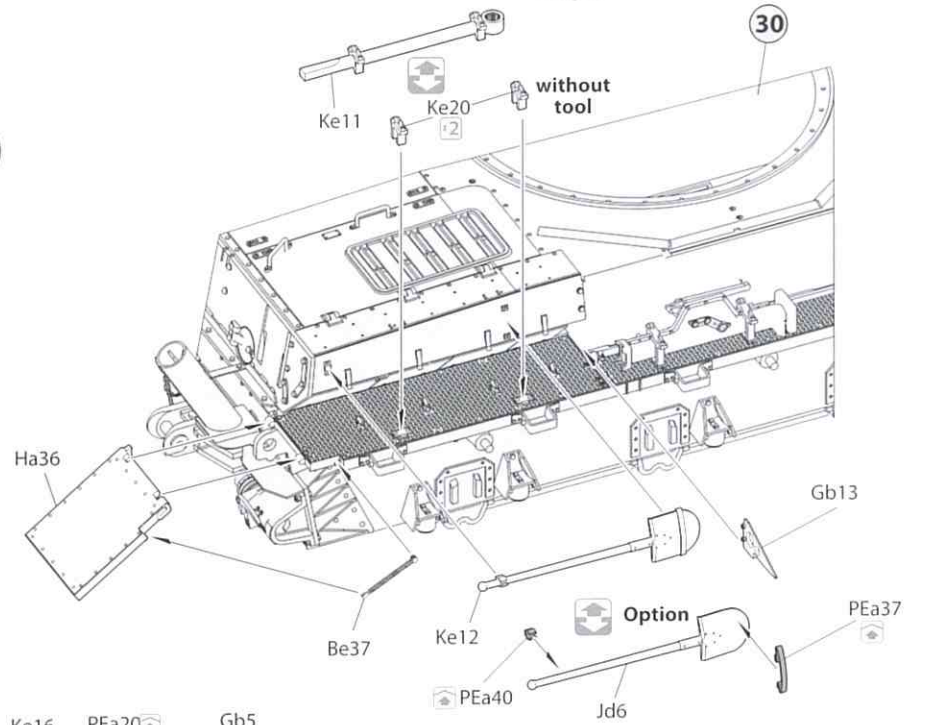
30



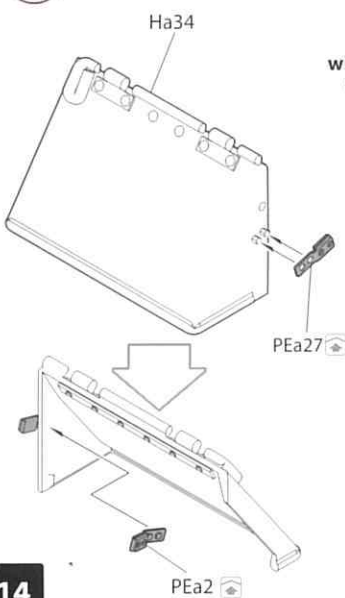
Open variant



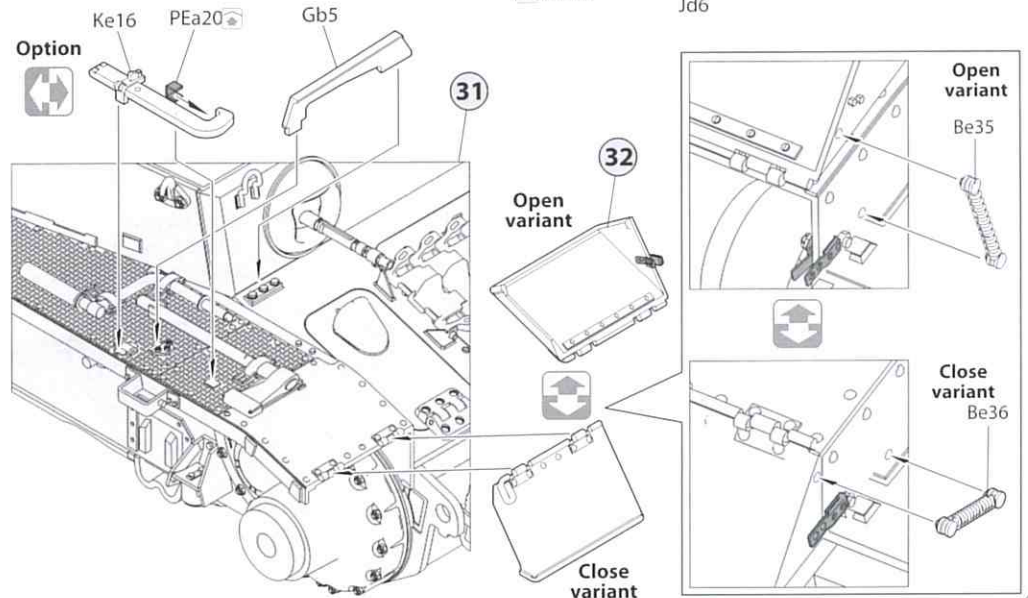
31



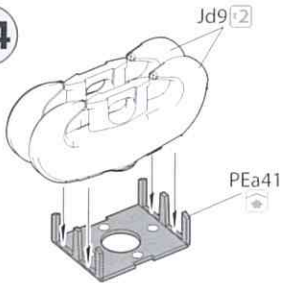
32



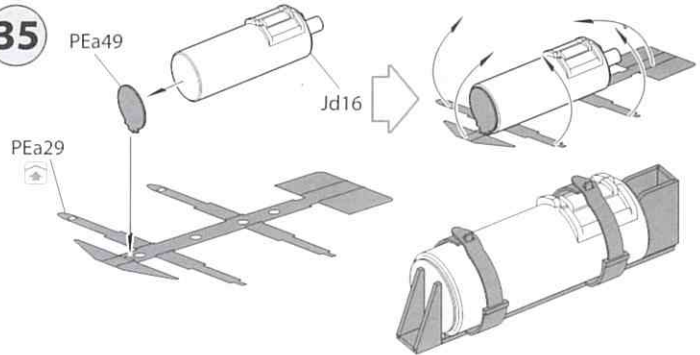
33



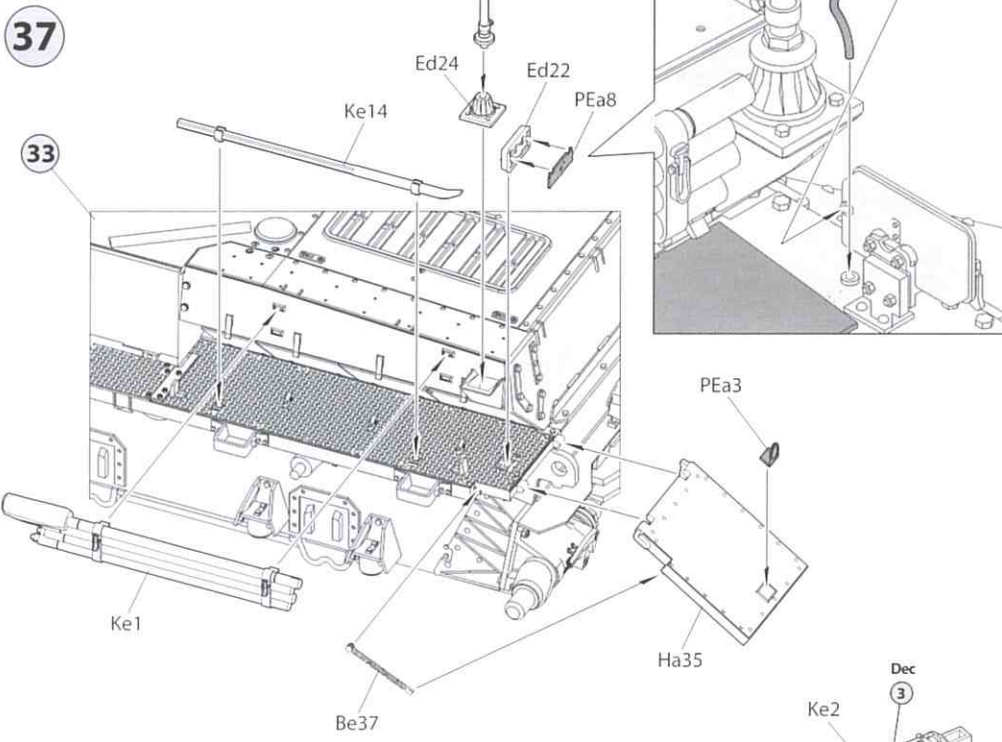
34



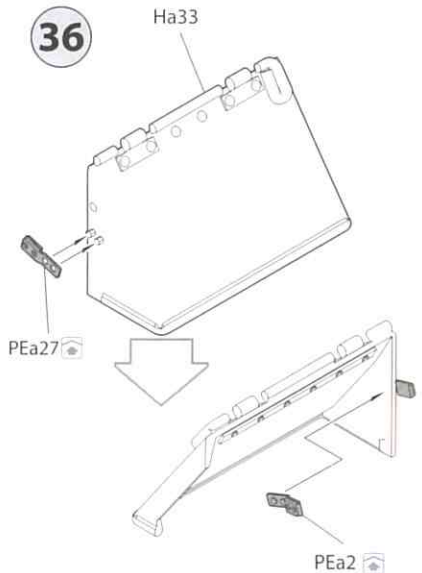
35



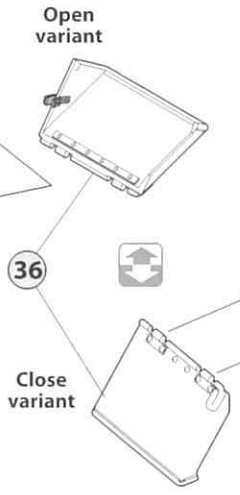
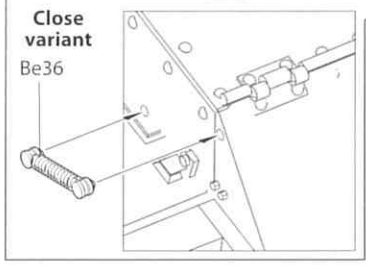
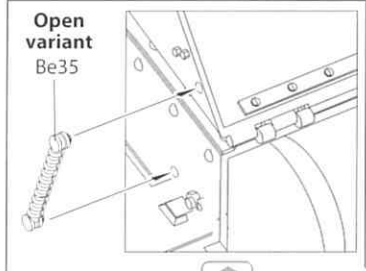
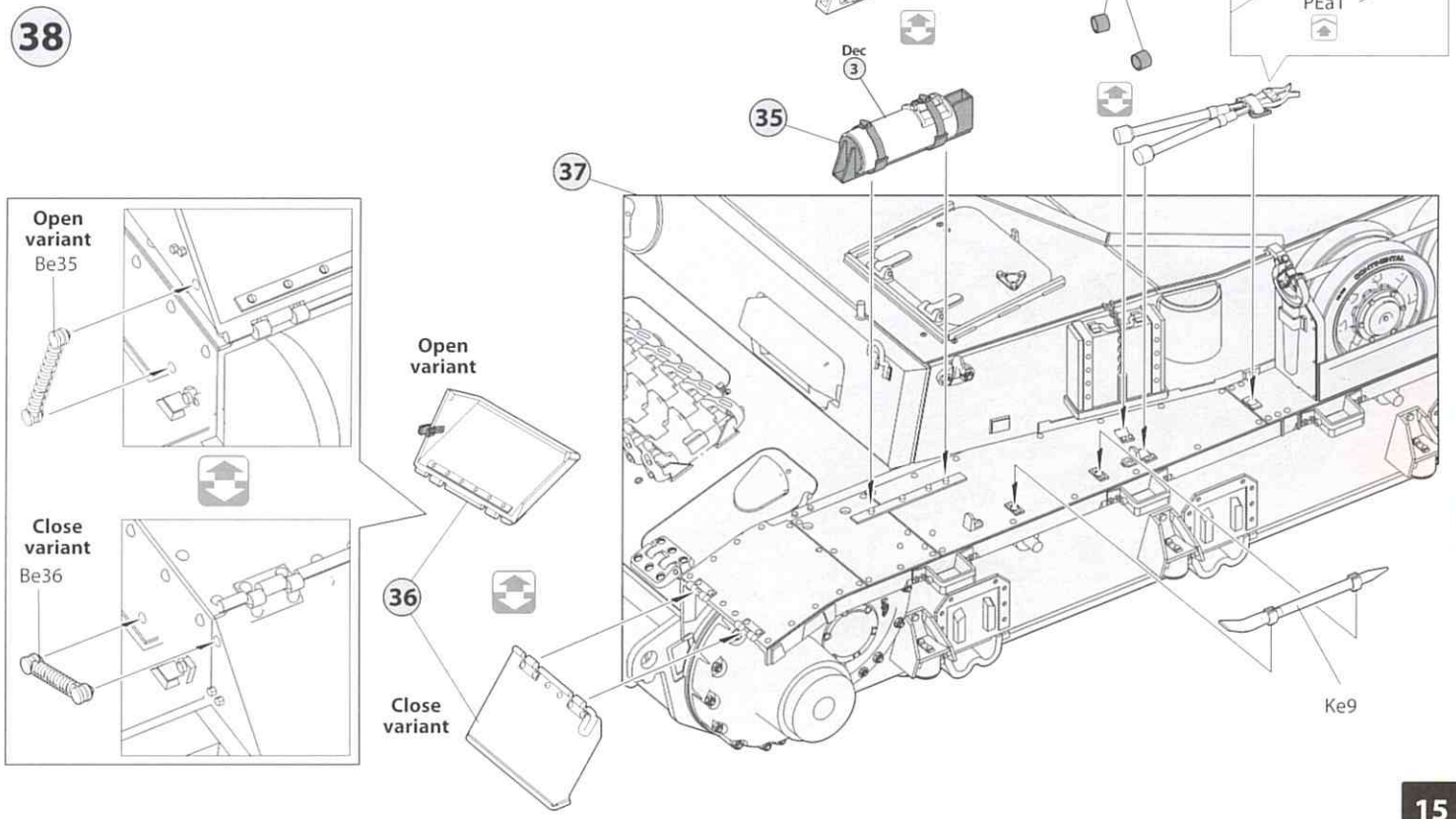
37



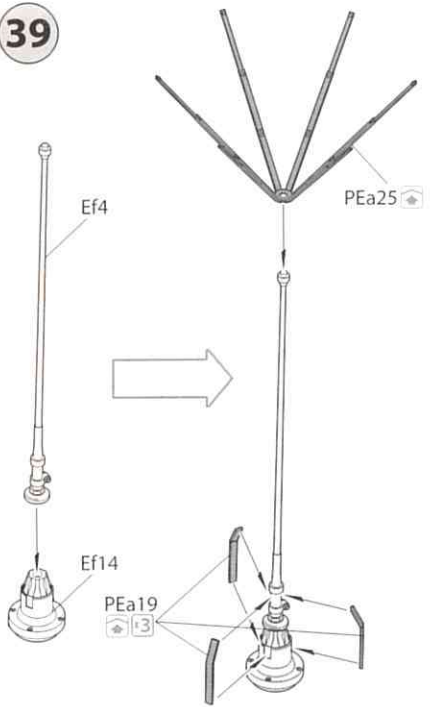
36



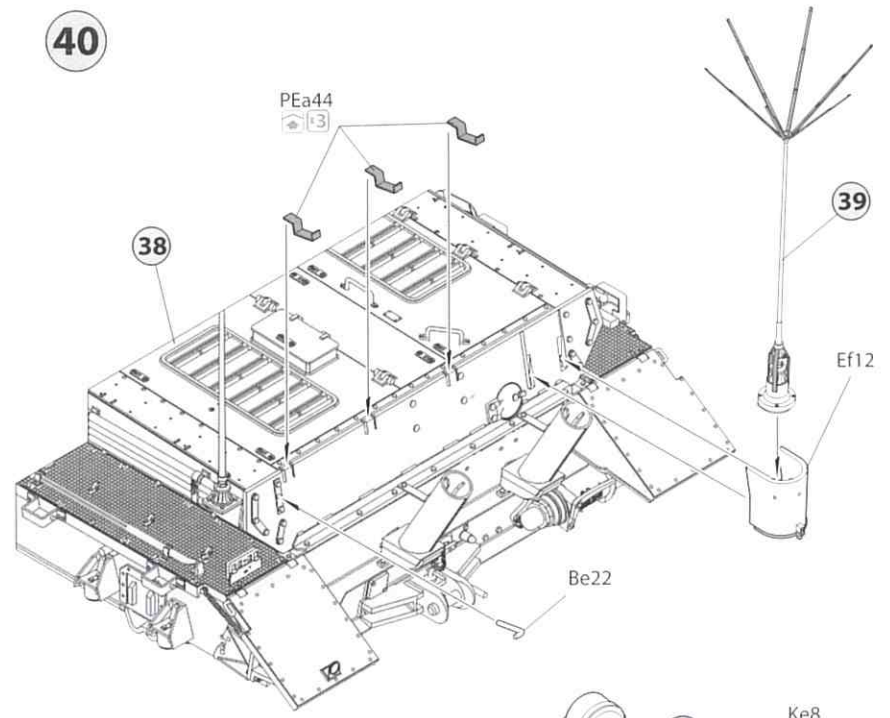
38



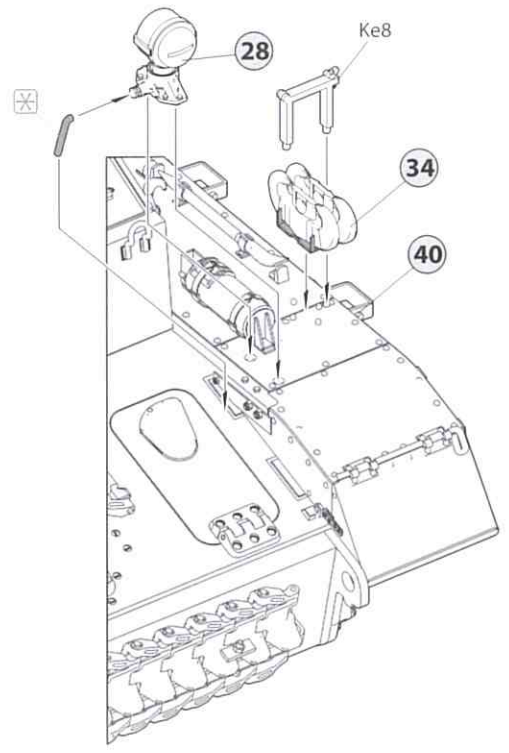
39



40



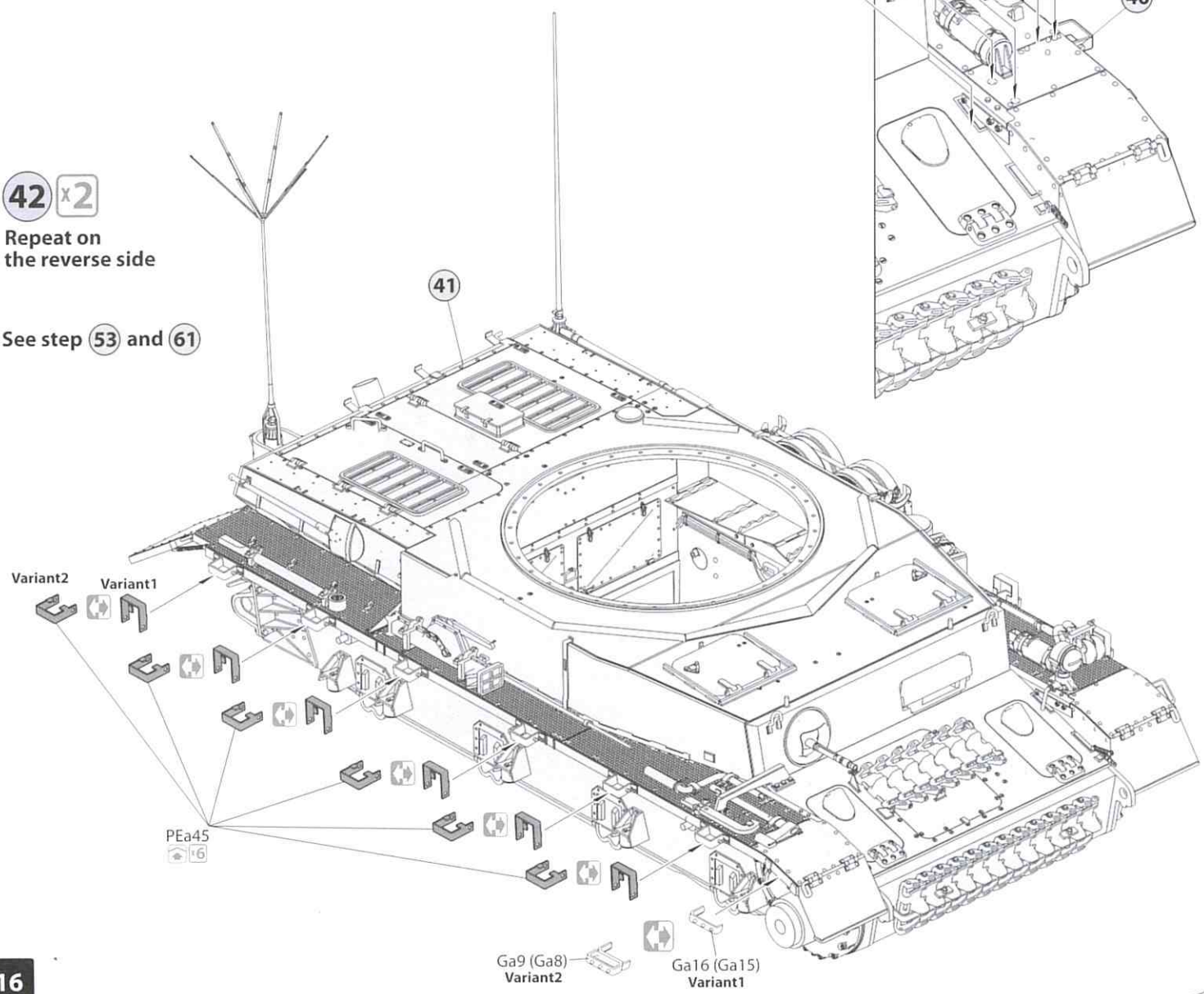
41



42 x2

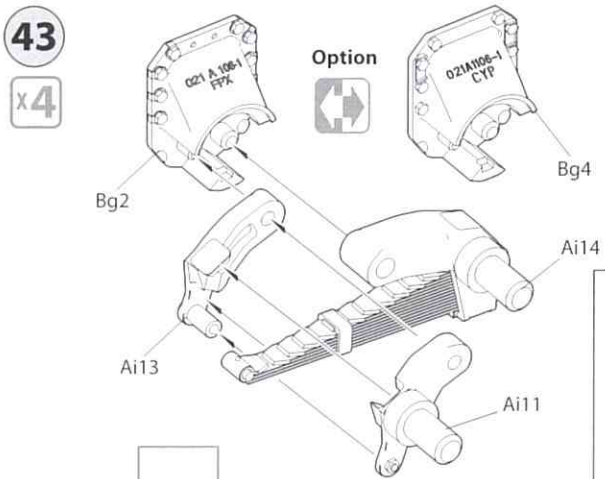
Repeat on the reverse side

See step 53 and 61



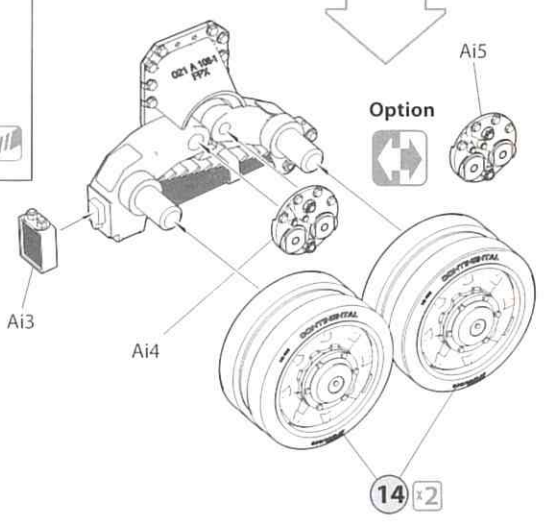
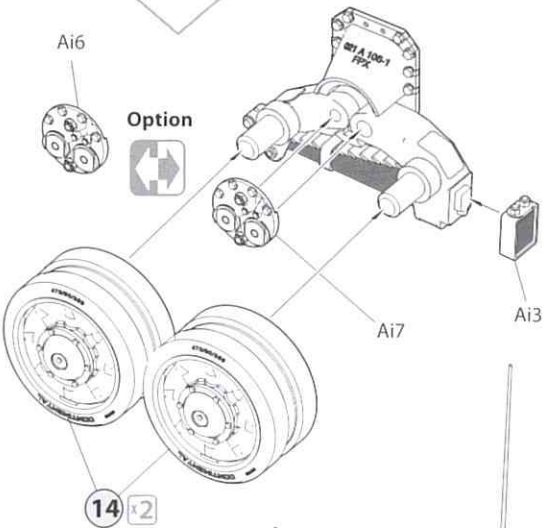
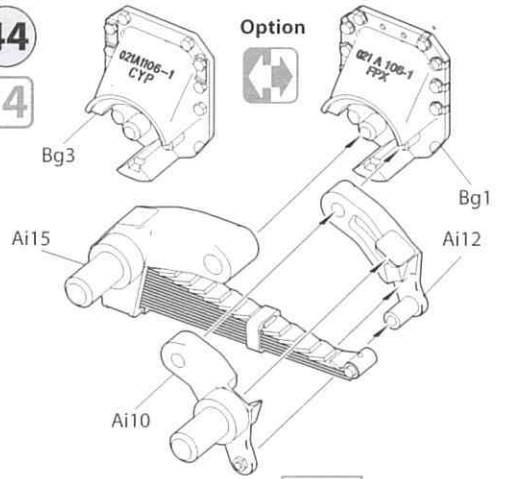
43

x4



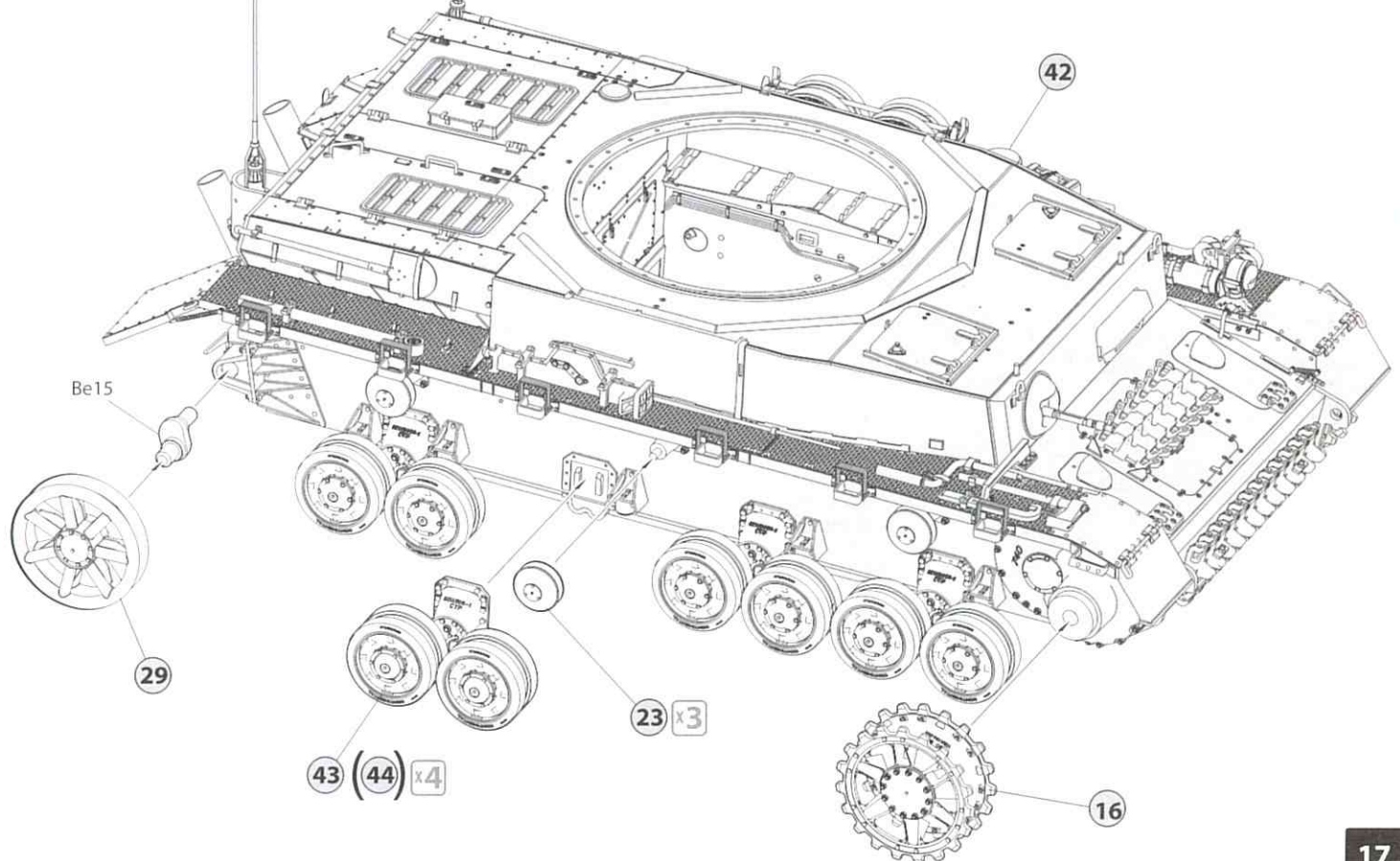
44

x4

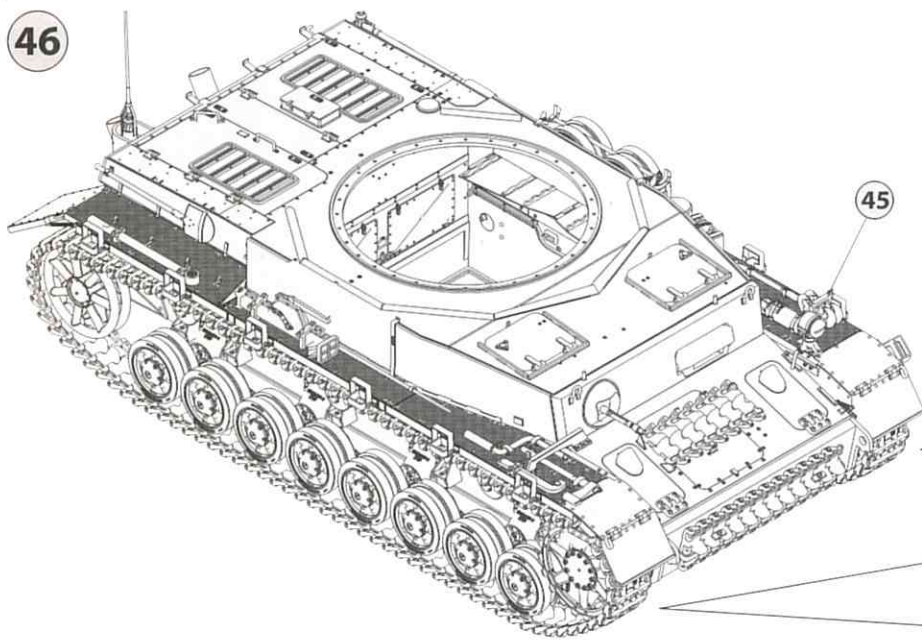


45 x2

Repeat on the reverse side

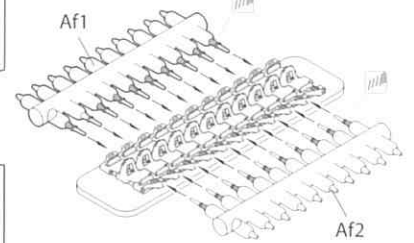
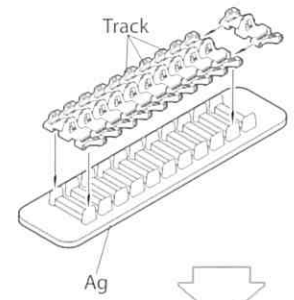


46

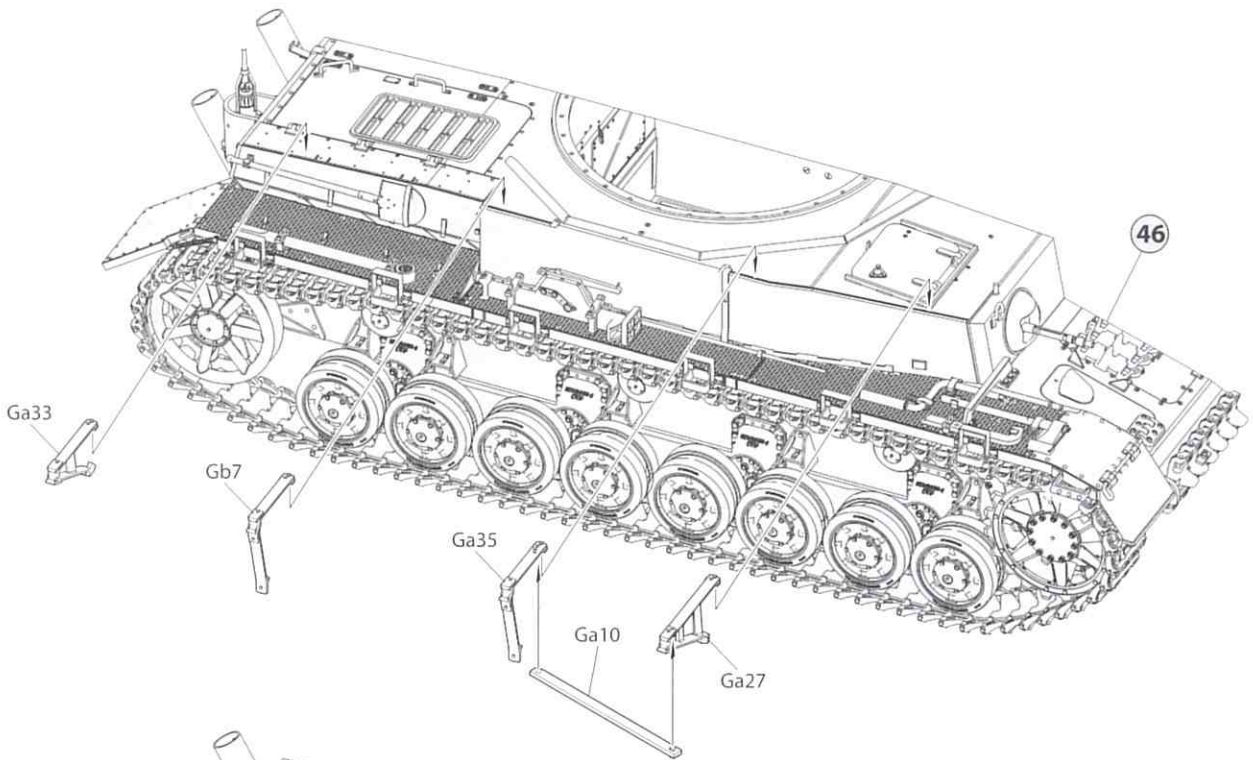


x2

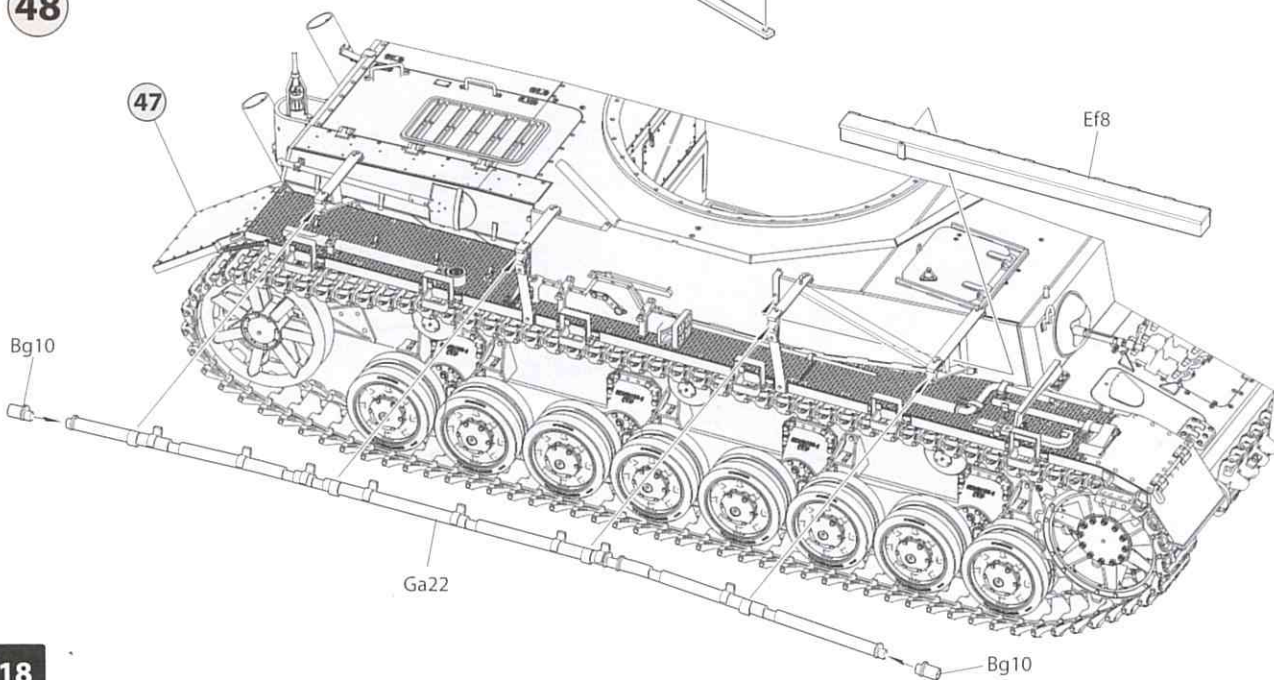
Each track links contains 101 tracks



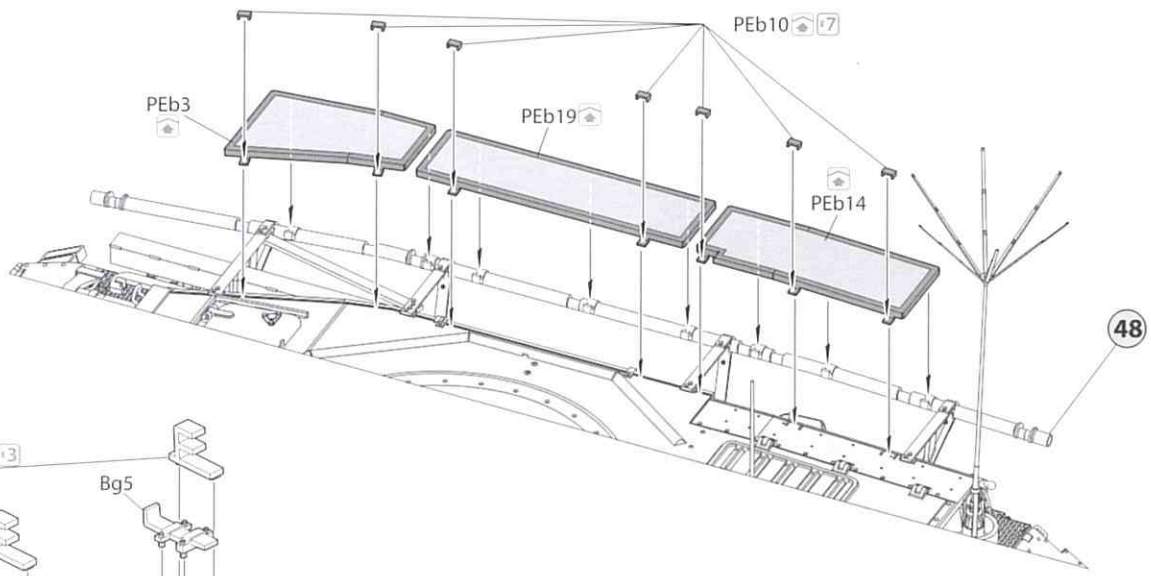
47



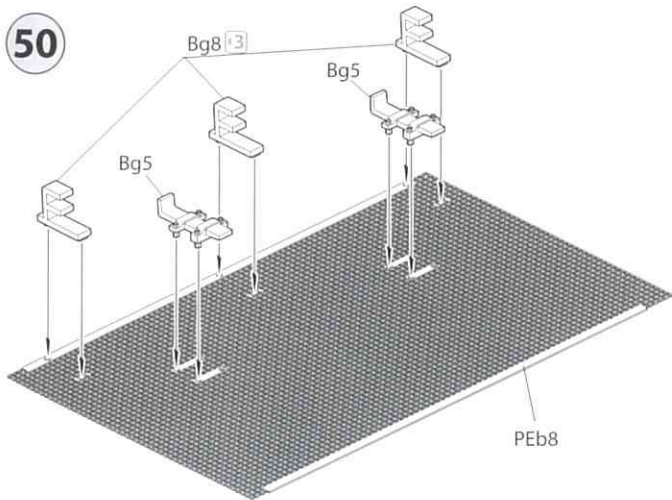
48



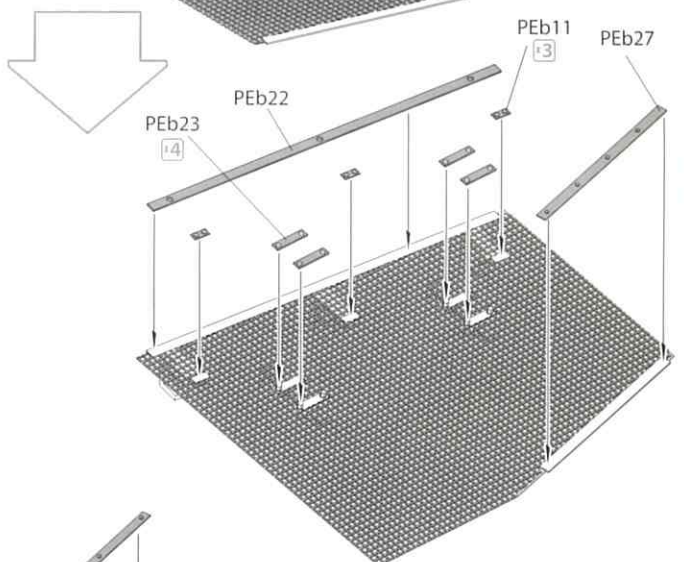
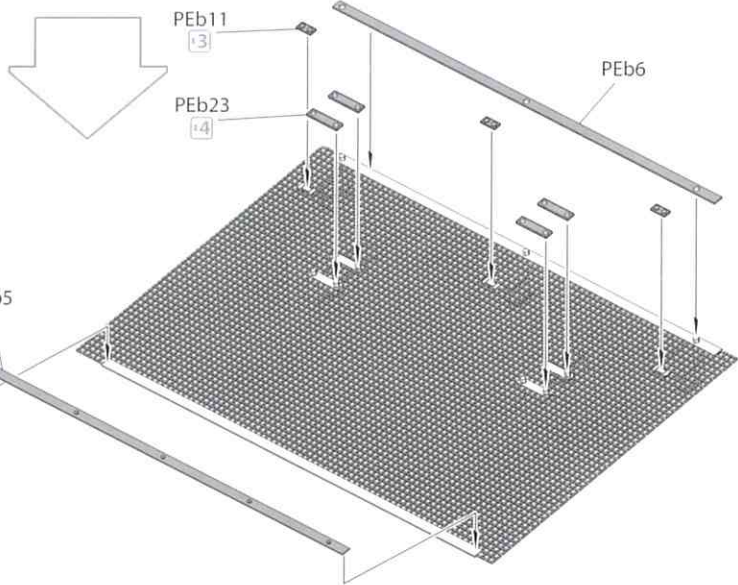
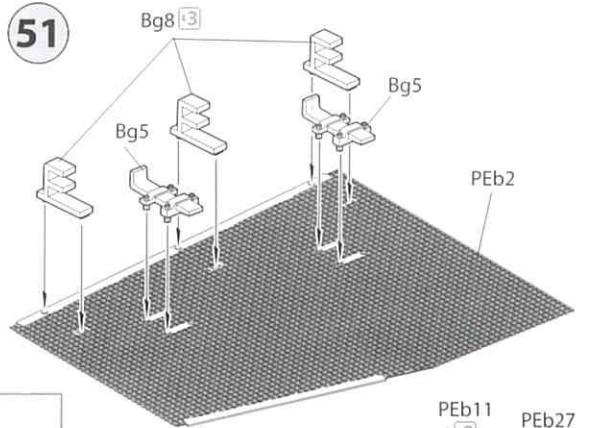
49



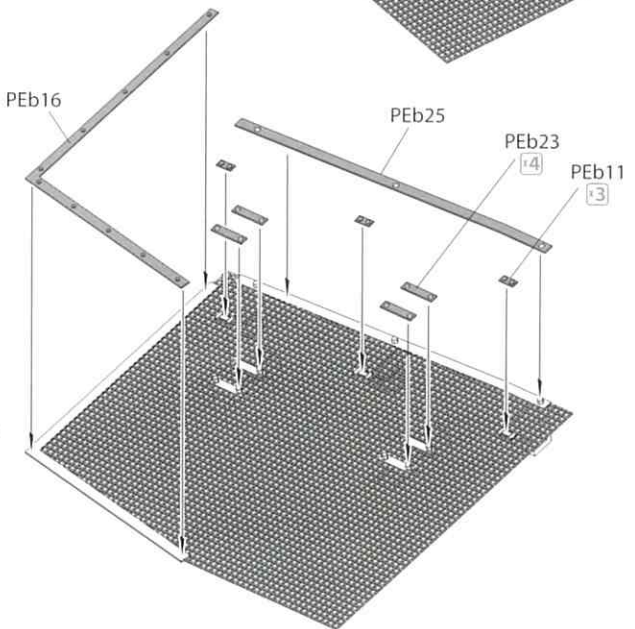
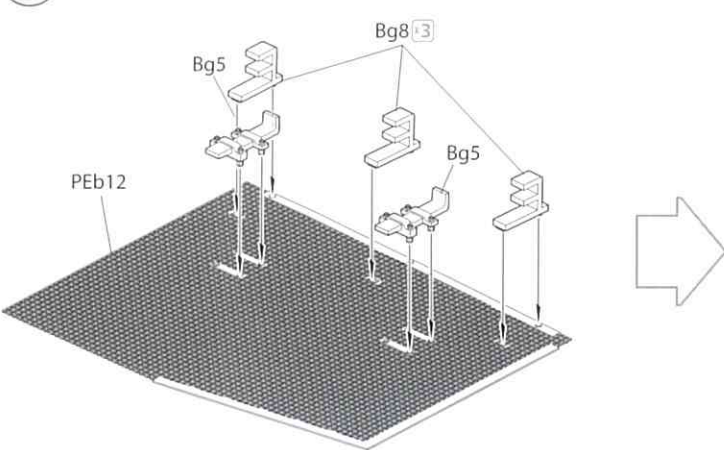
50



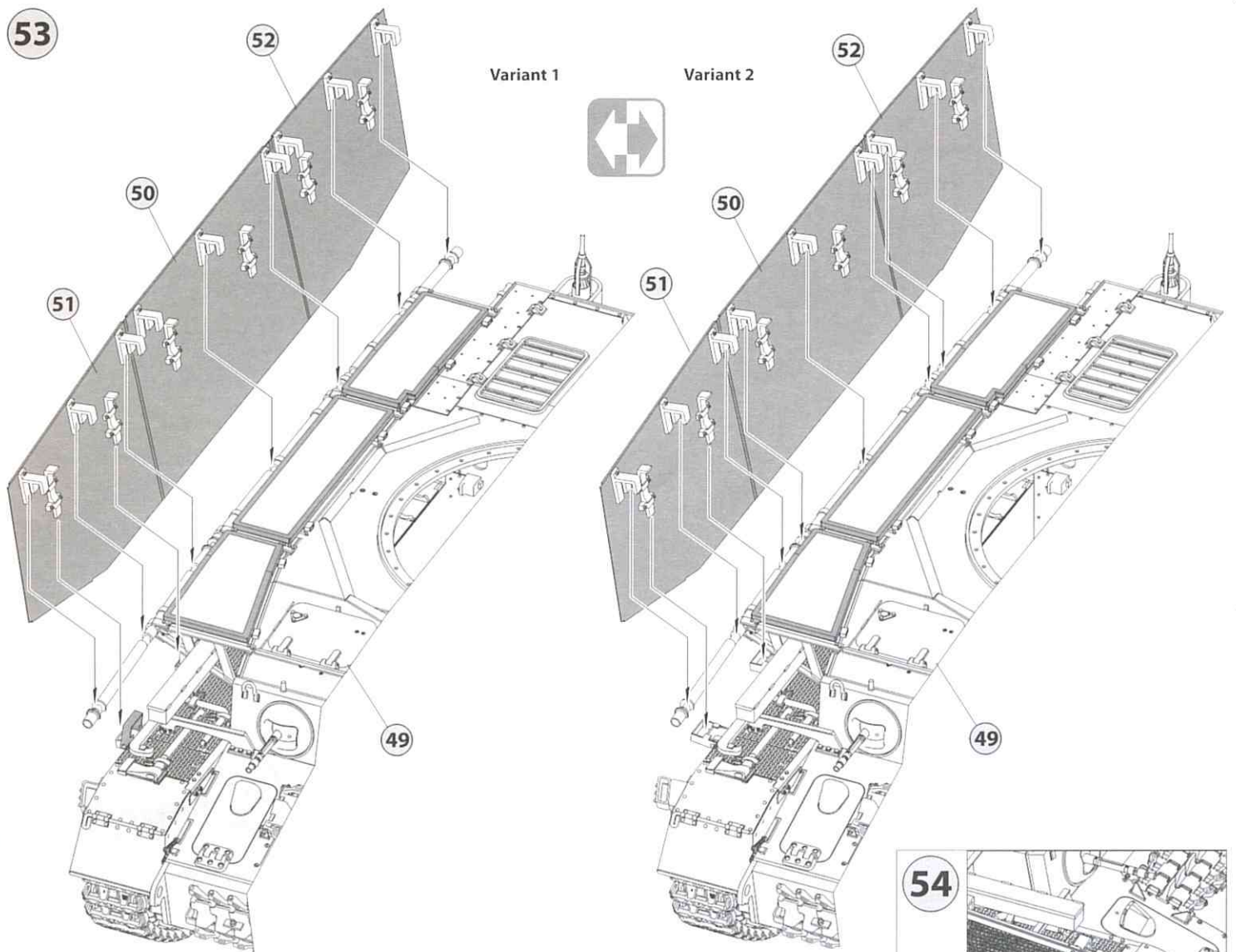
51



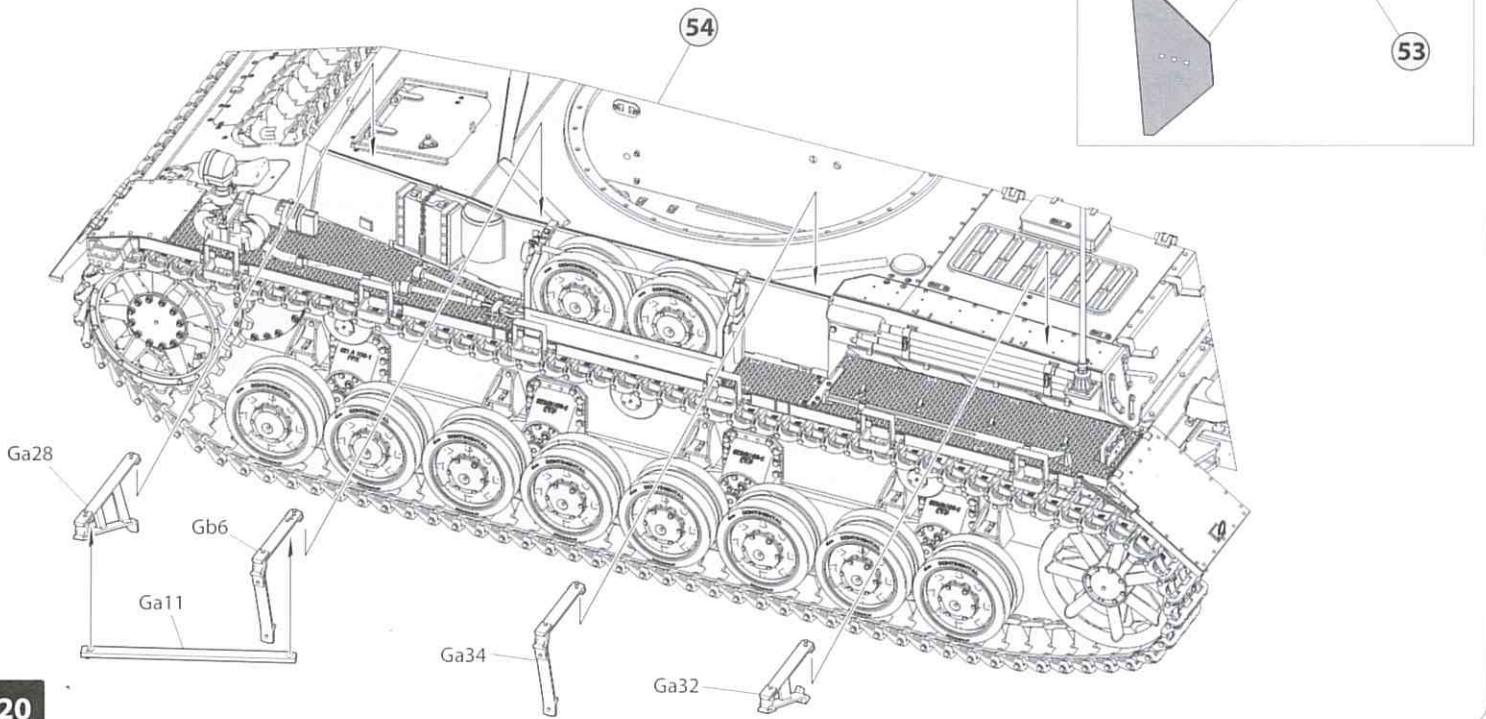
52



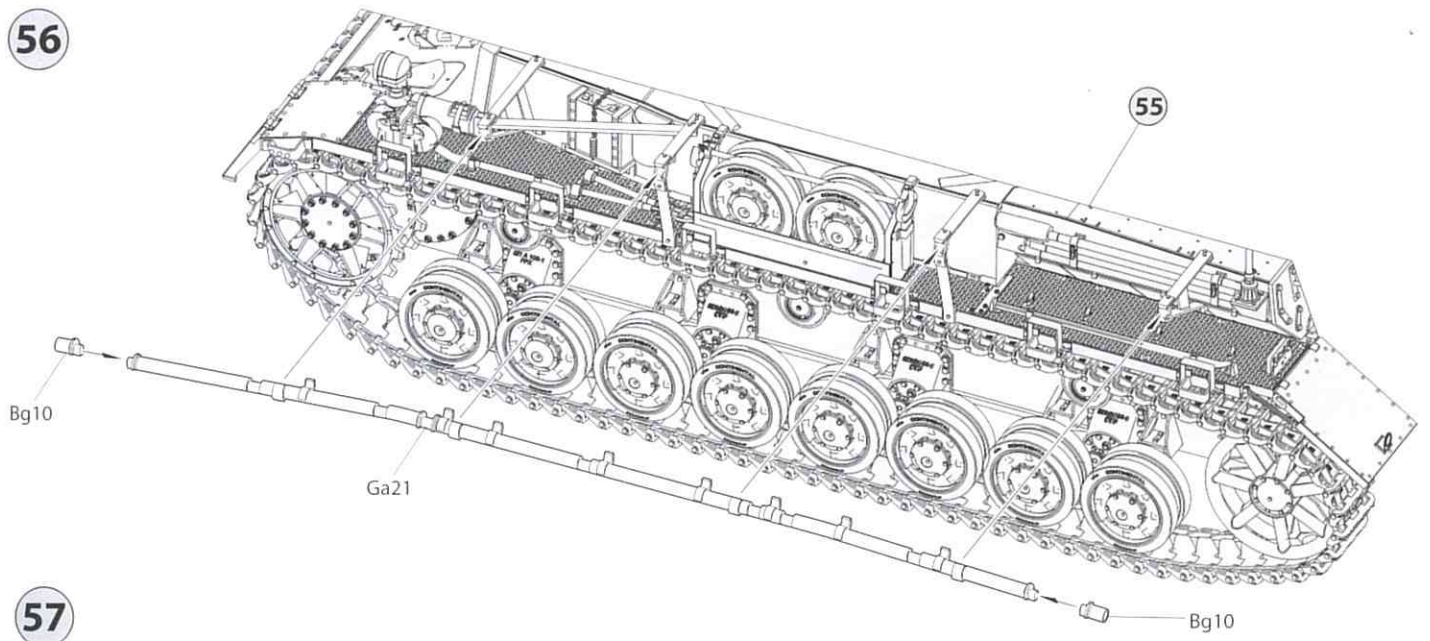
53



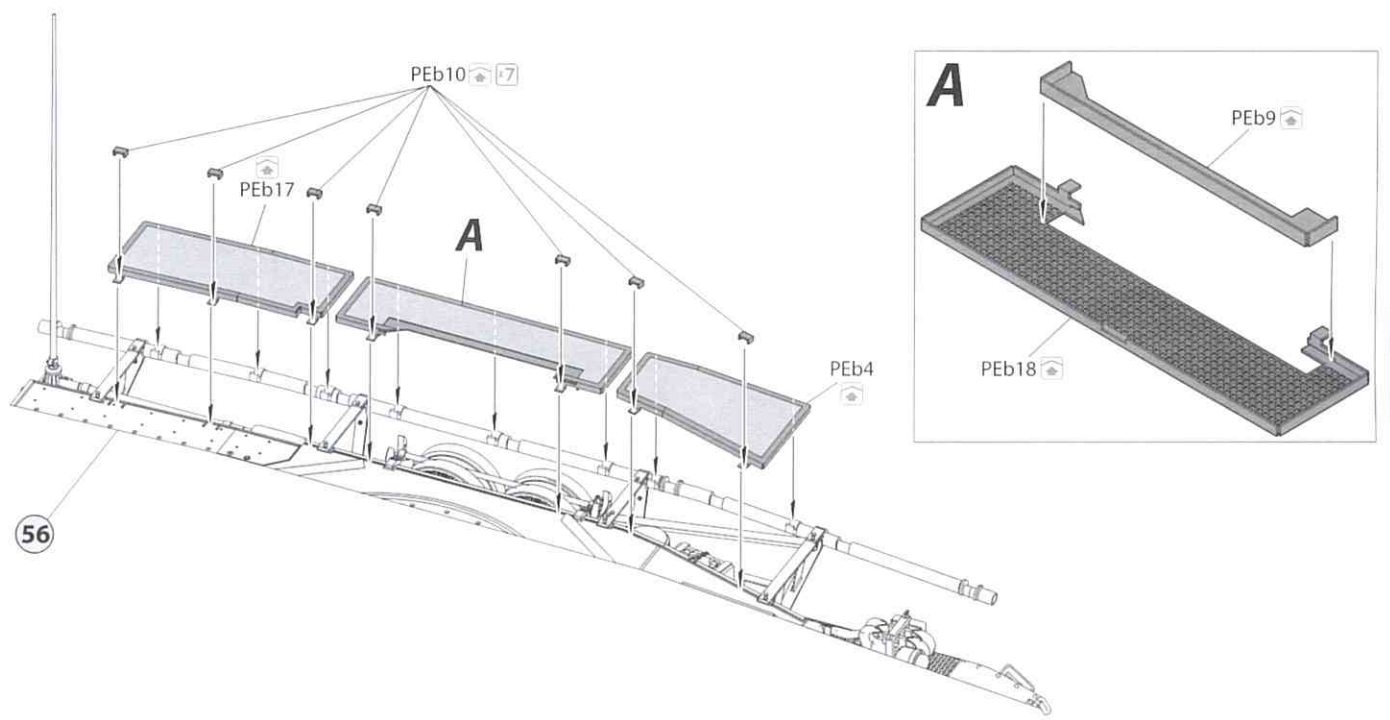
55



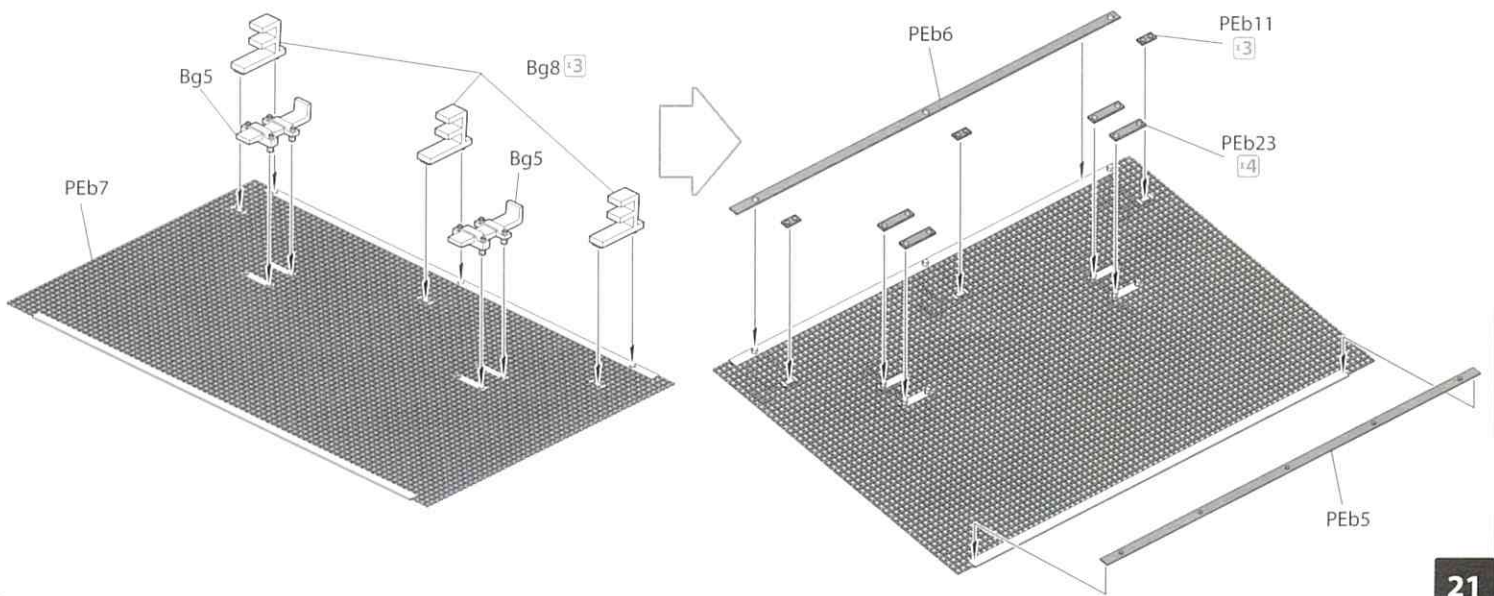
56



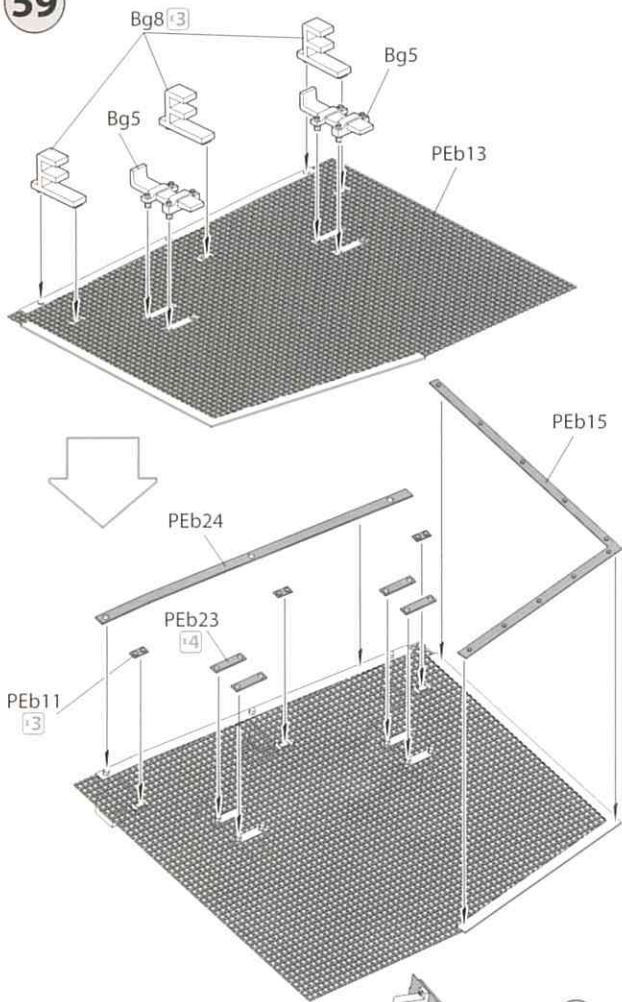
57



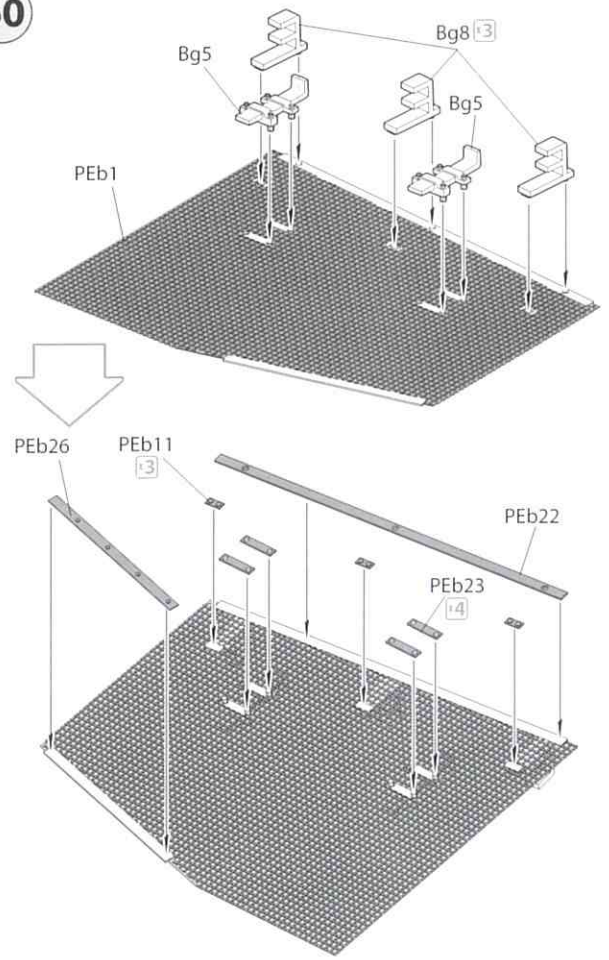
58



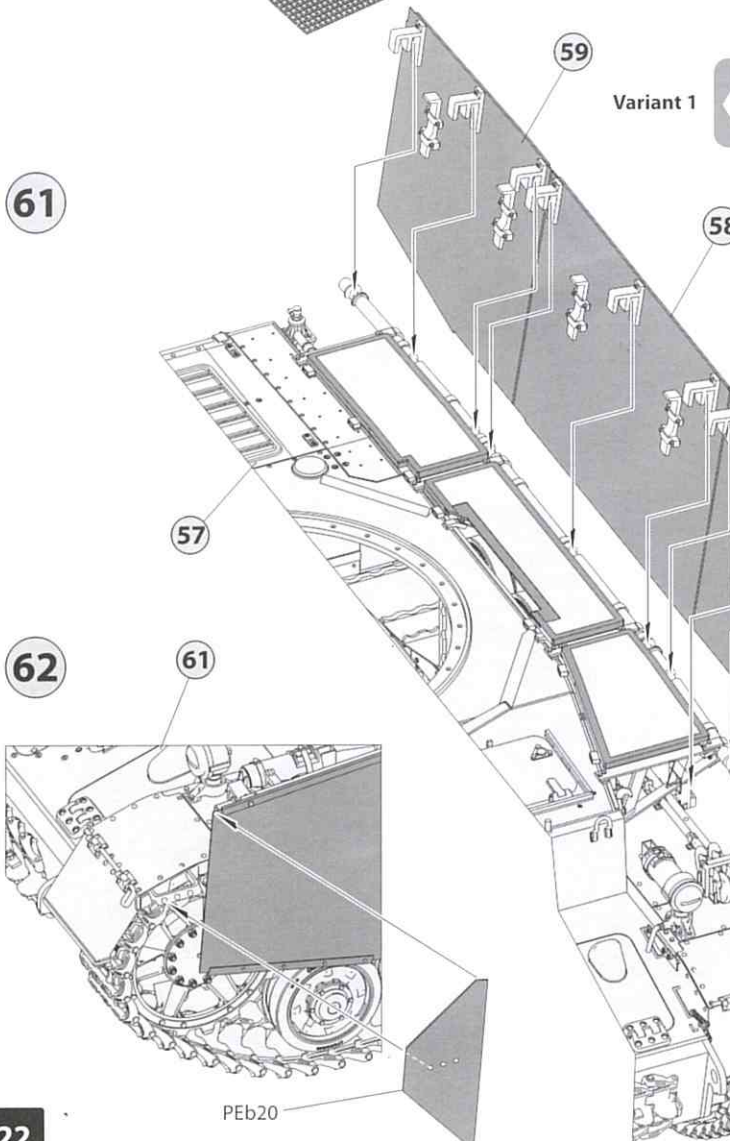
59



60



61

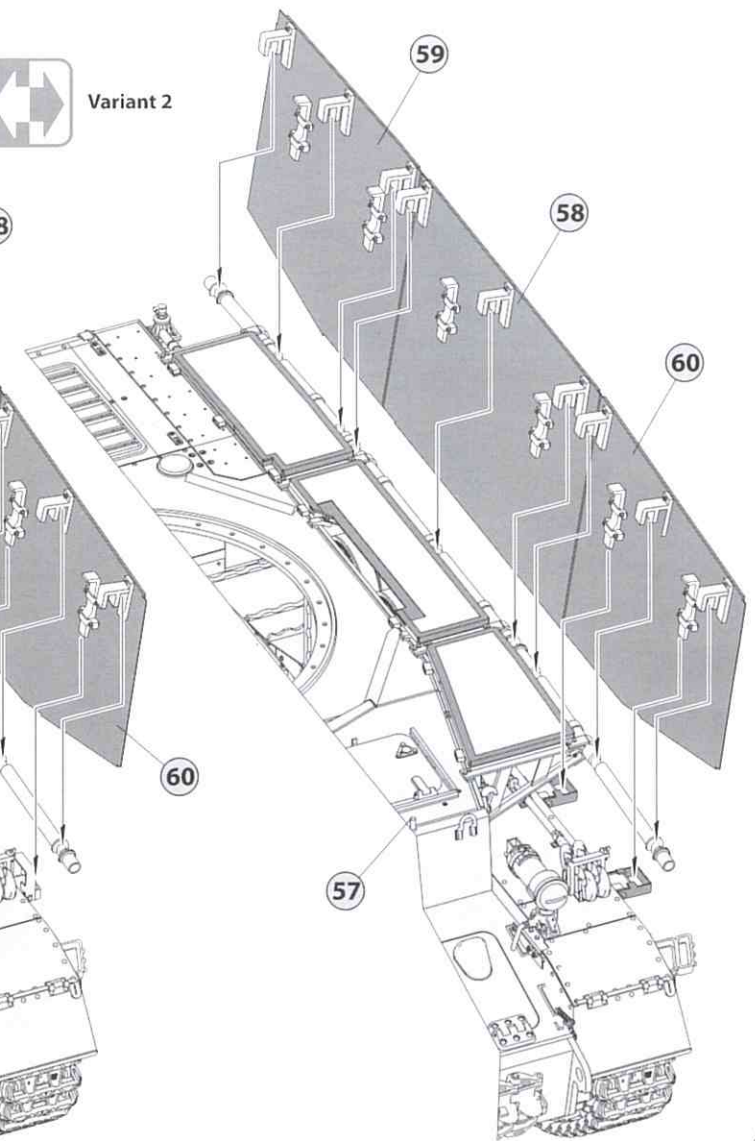


Variant 1

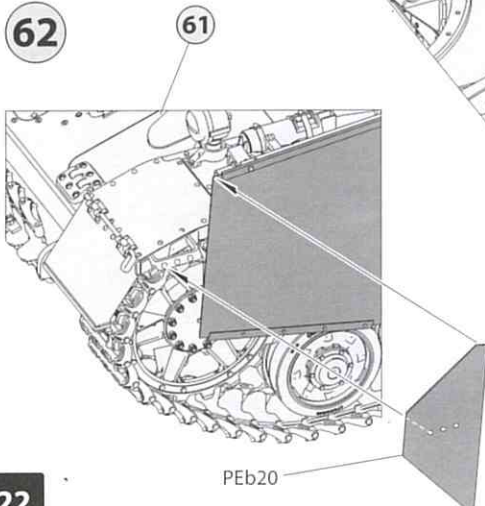


Variant 2

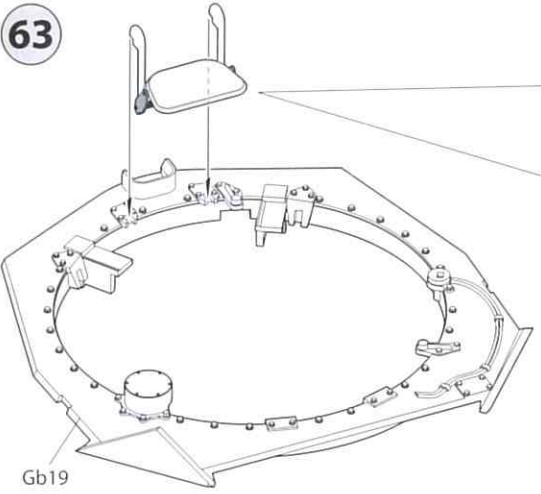
60



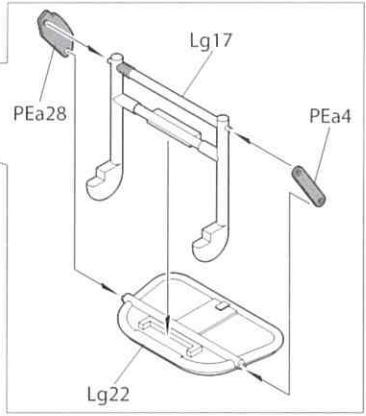
62



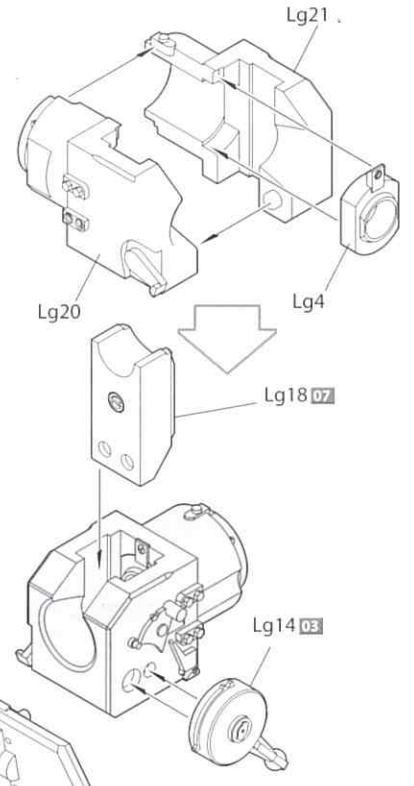
63



Gb19



64



Lg20

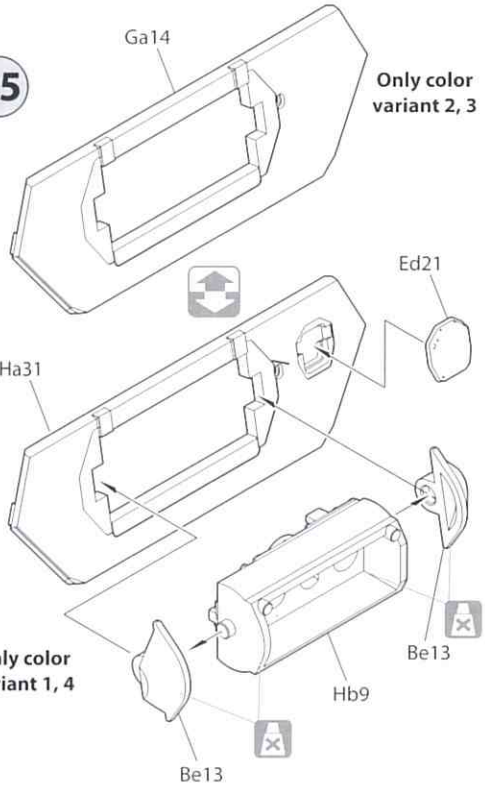
Lg21

Lg4

Lg18 07

Lg14 03

65



Ga14

Only color variant 2, 3

Ed21

Ha31

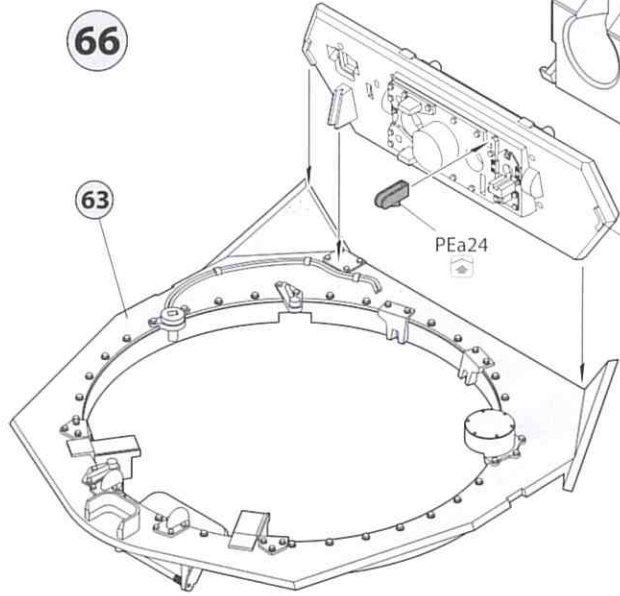
Only color variant 1, 4

Be13

Hb9

Be13

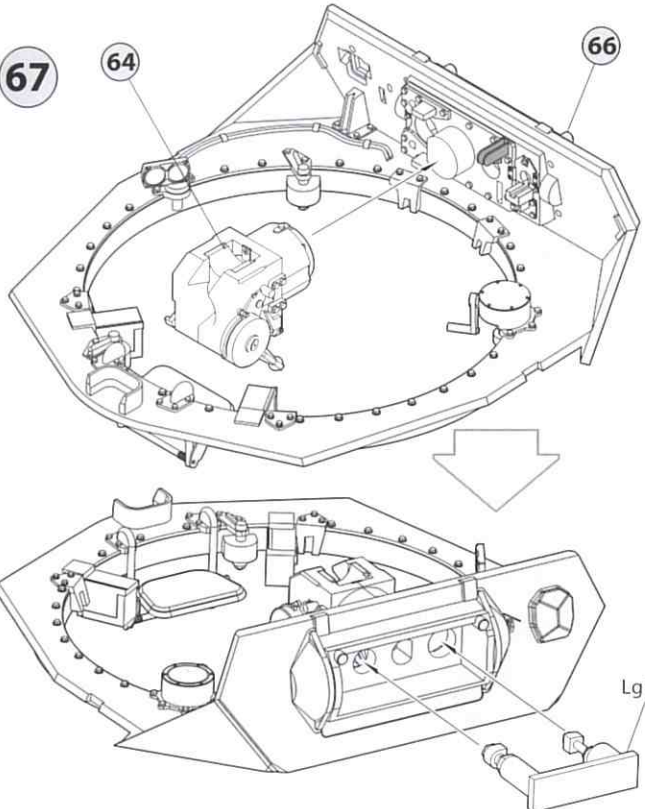
66



PEa24

65

67

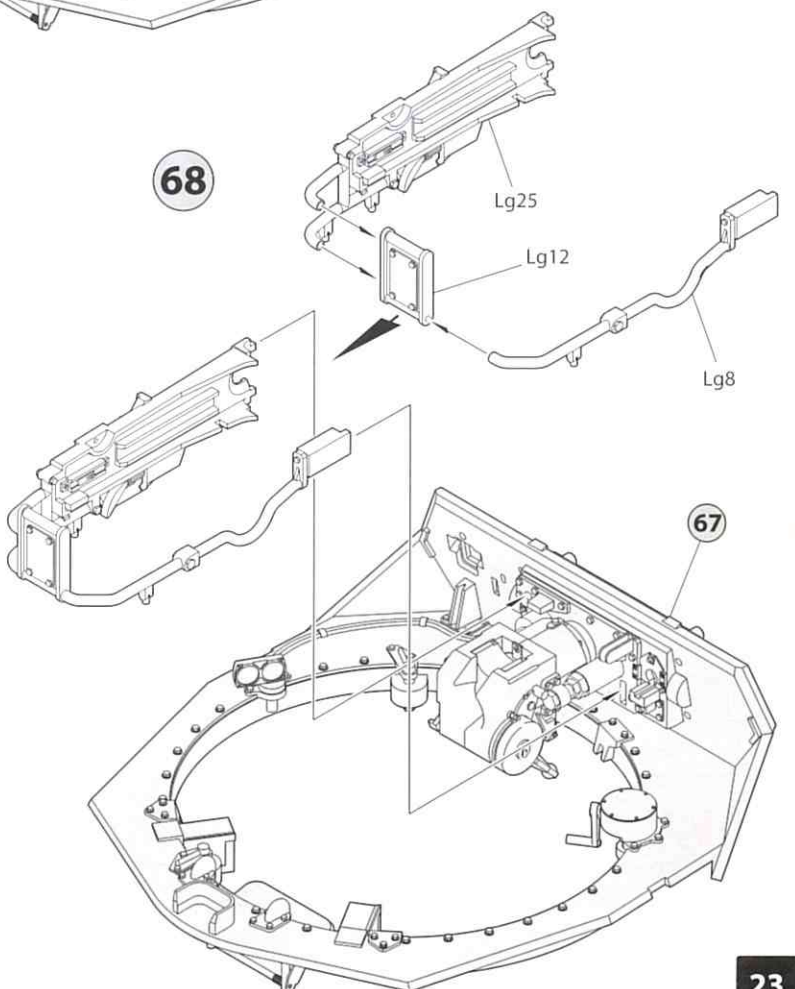


64

66

Lg16

68

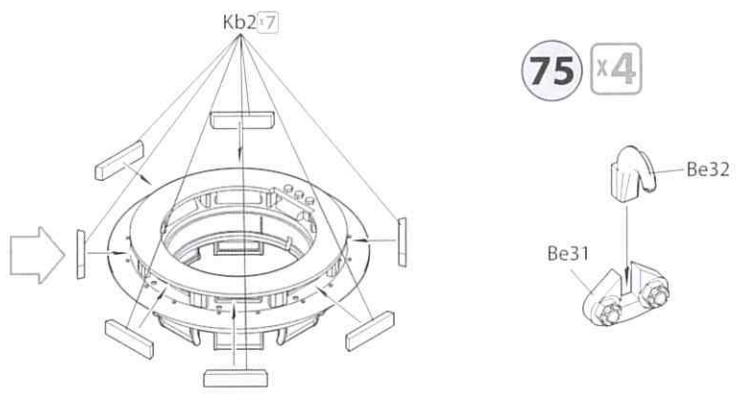
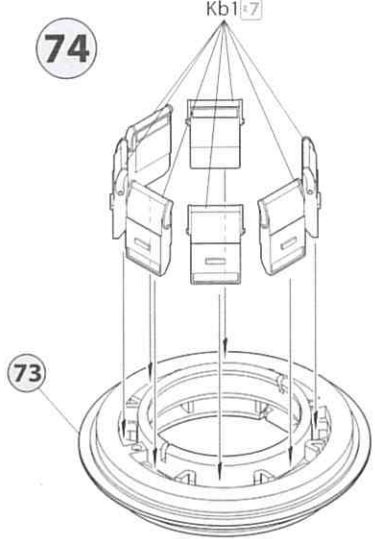
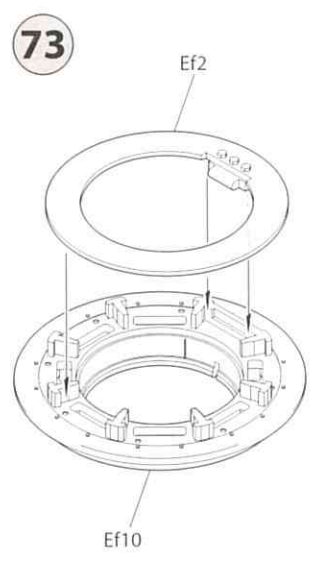
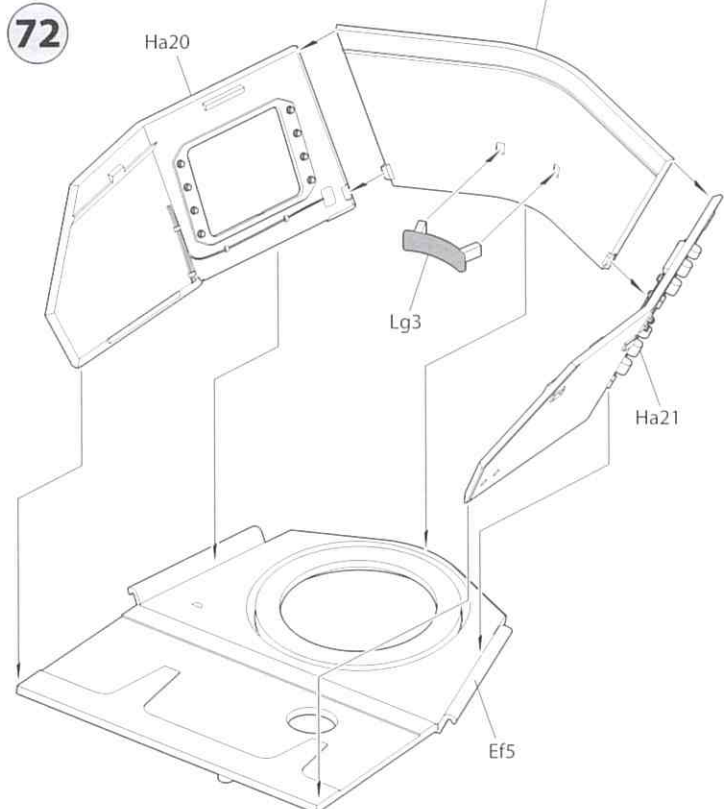
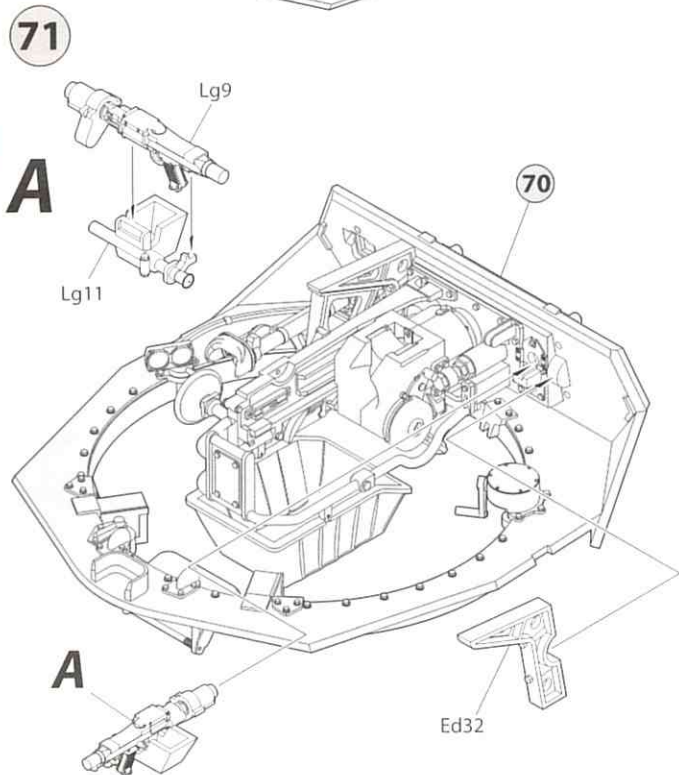
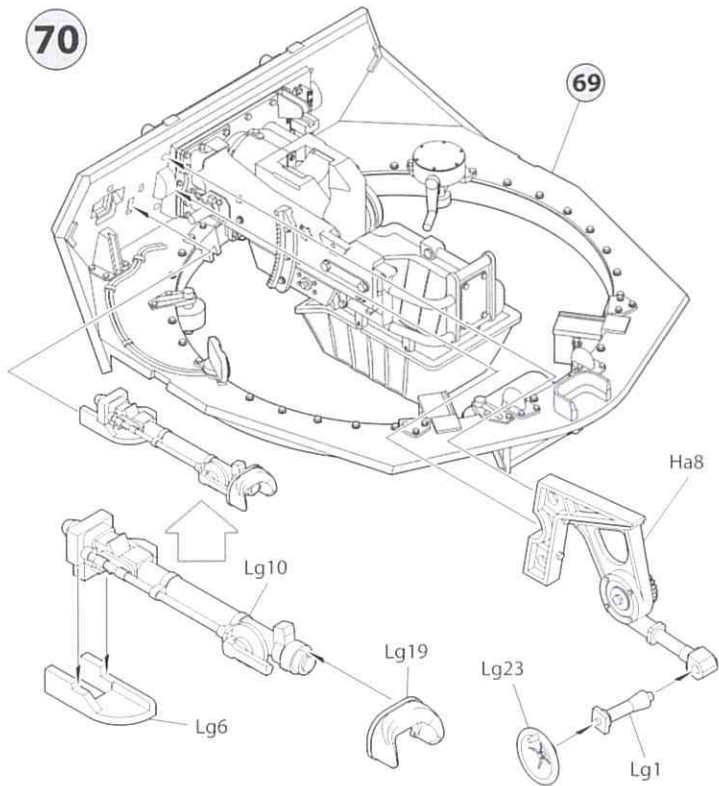
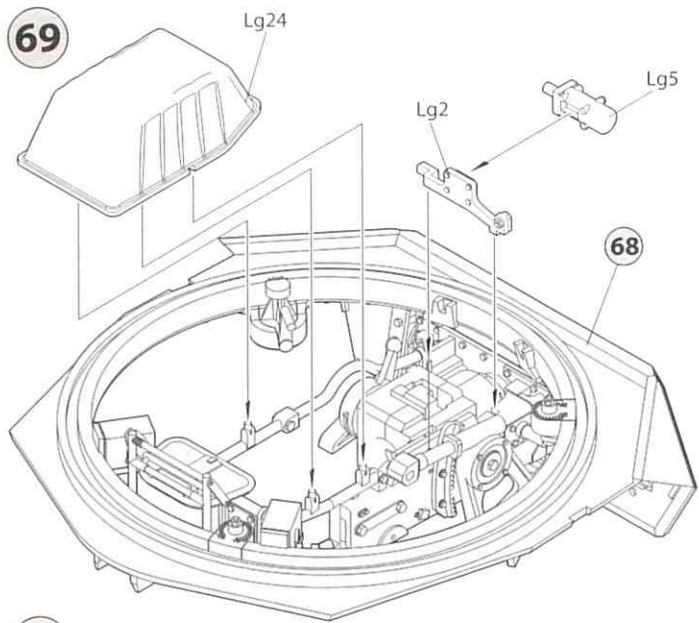


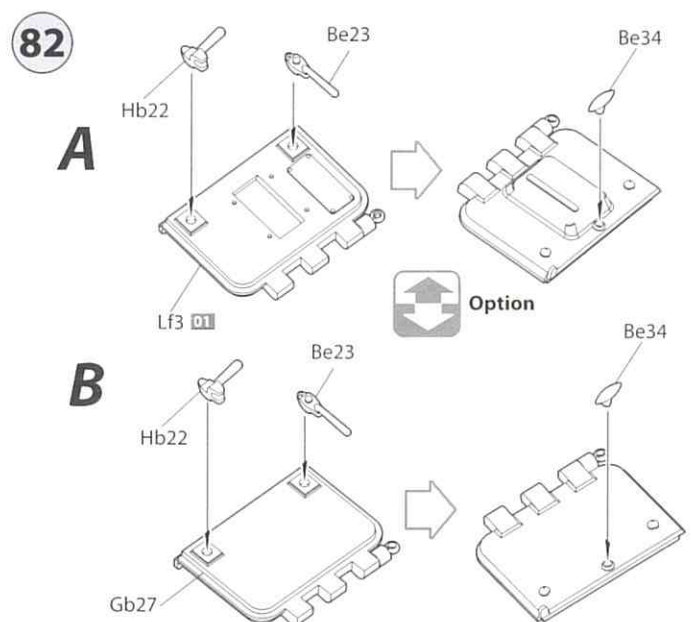
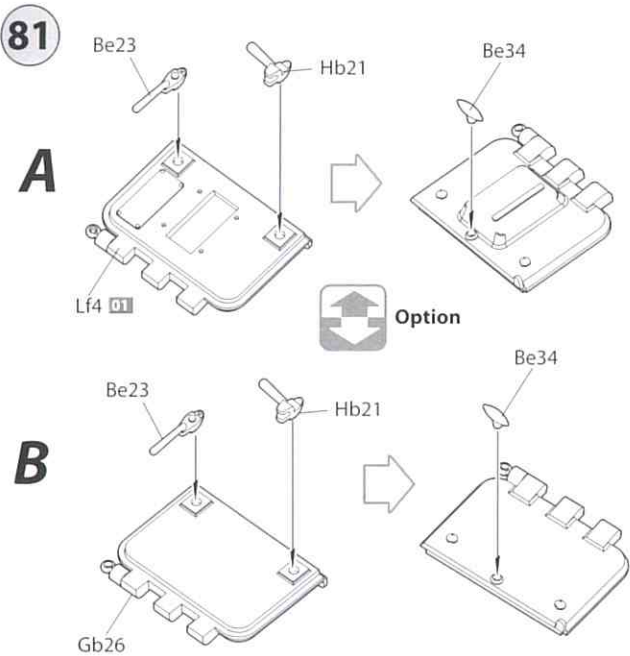
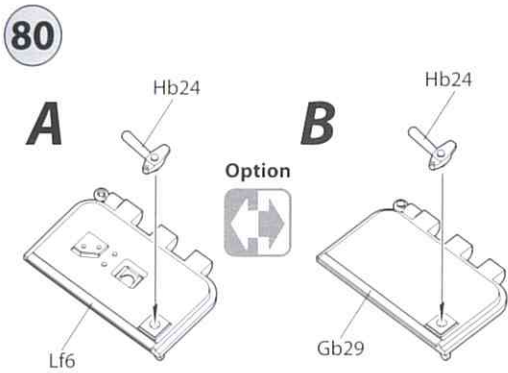
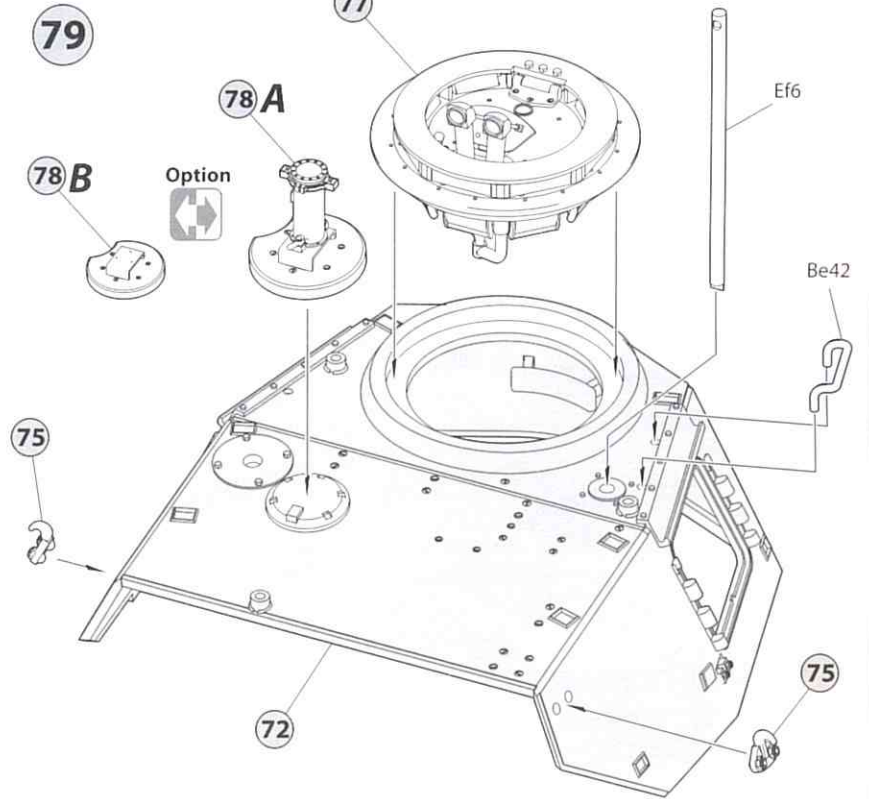
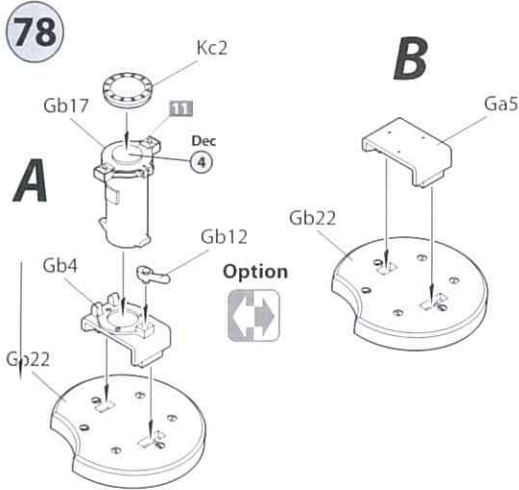
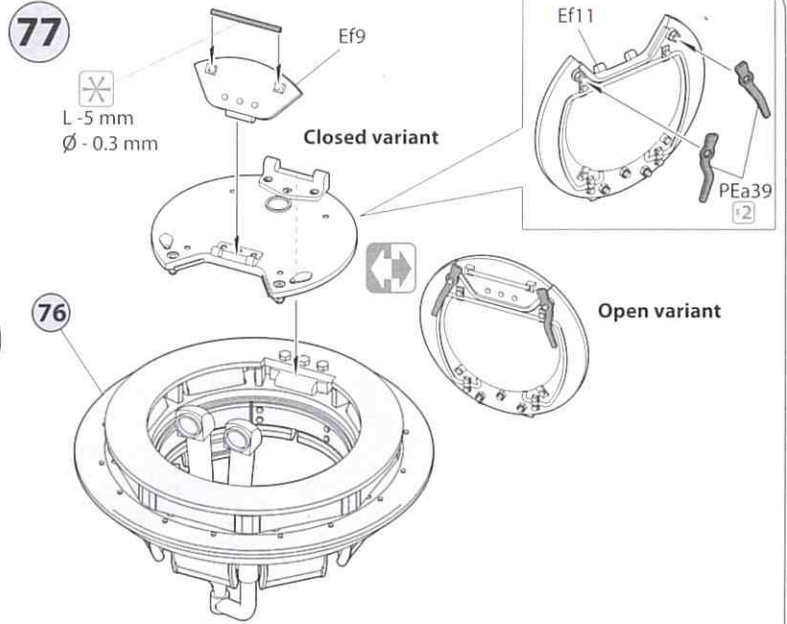
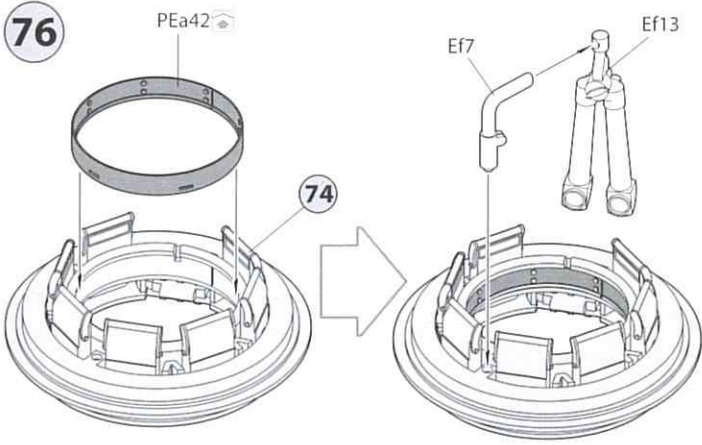
Lg25

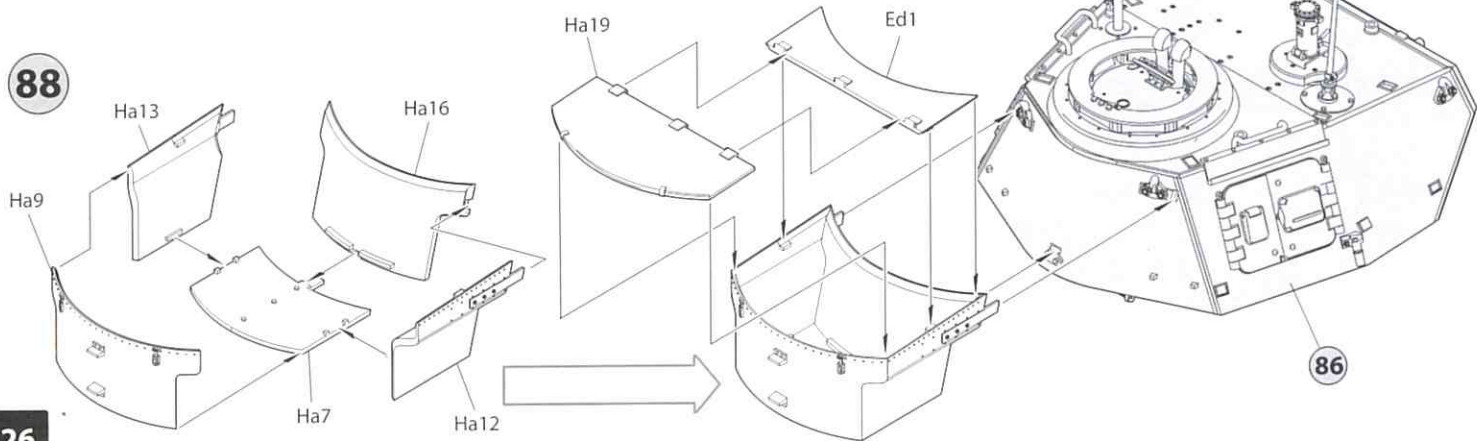
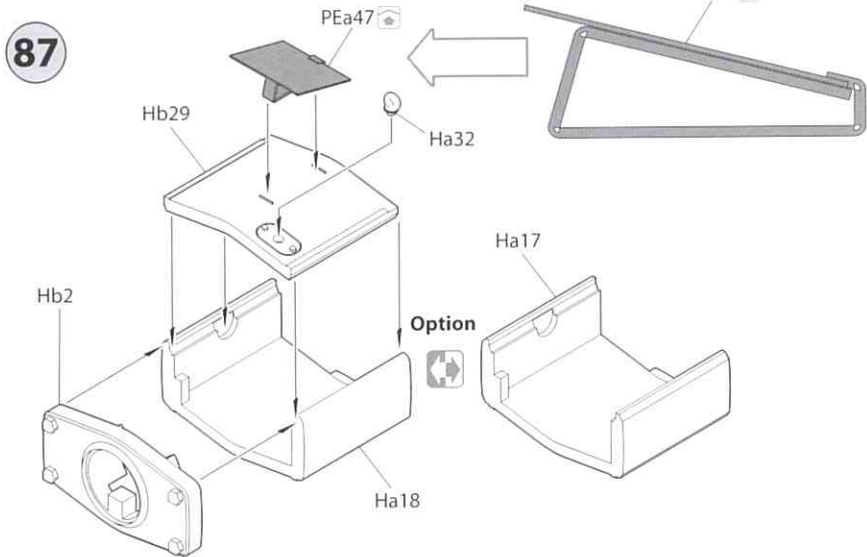
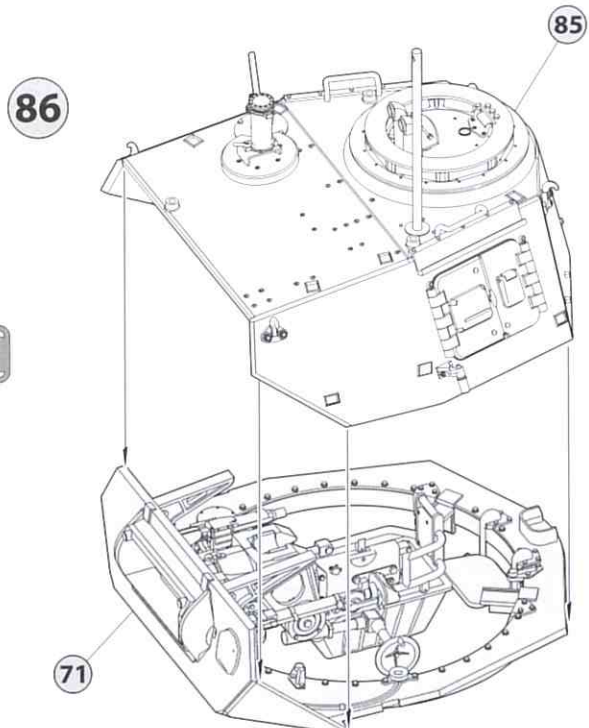
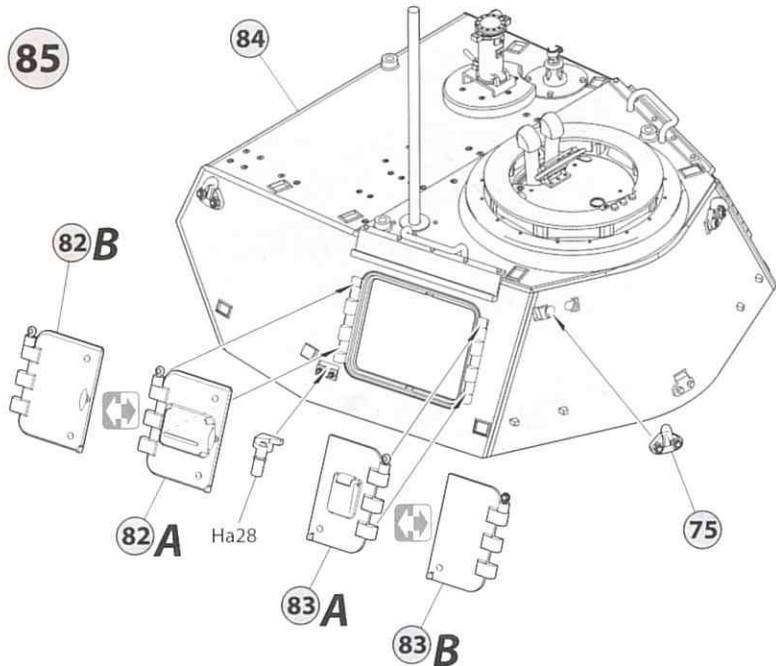
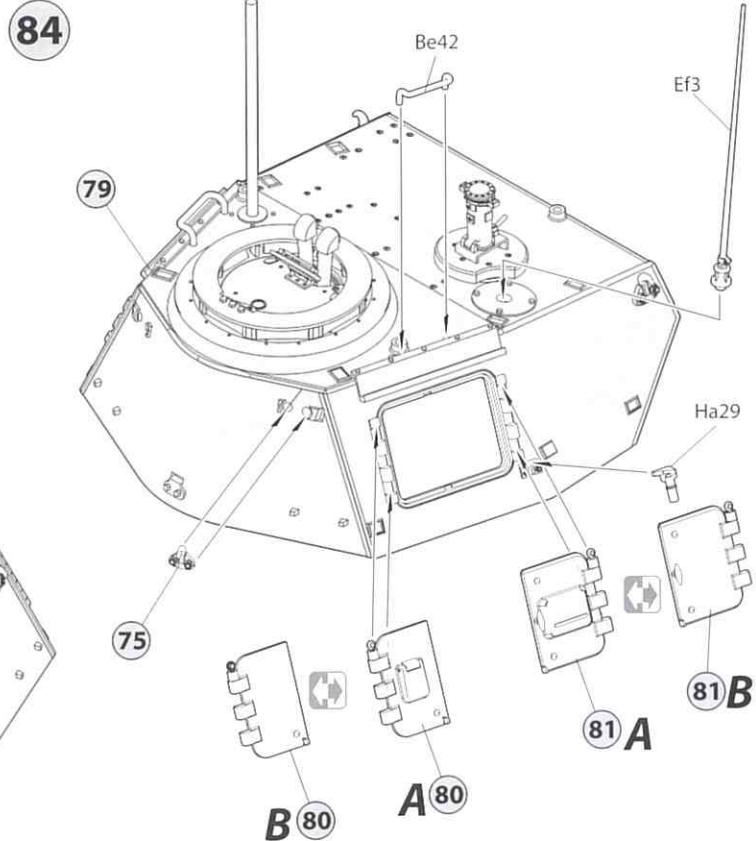
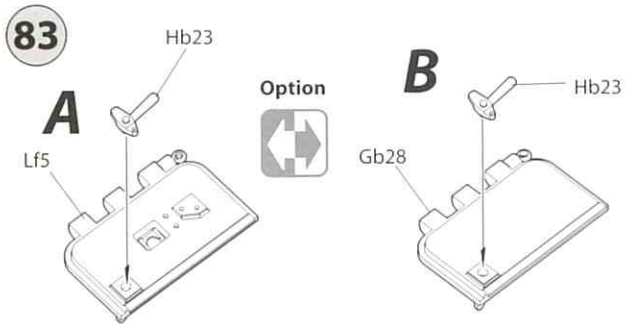
Lg12

Lg8

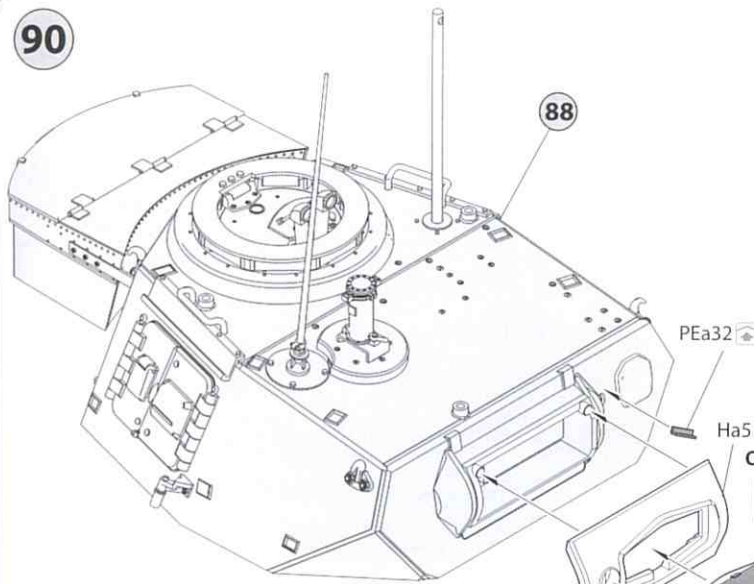
67



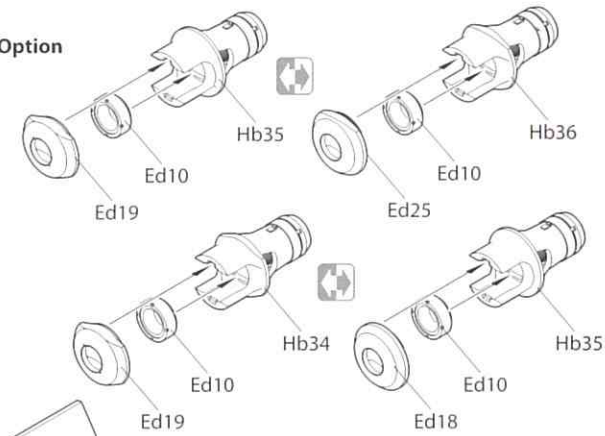




90



89 Option



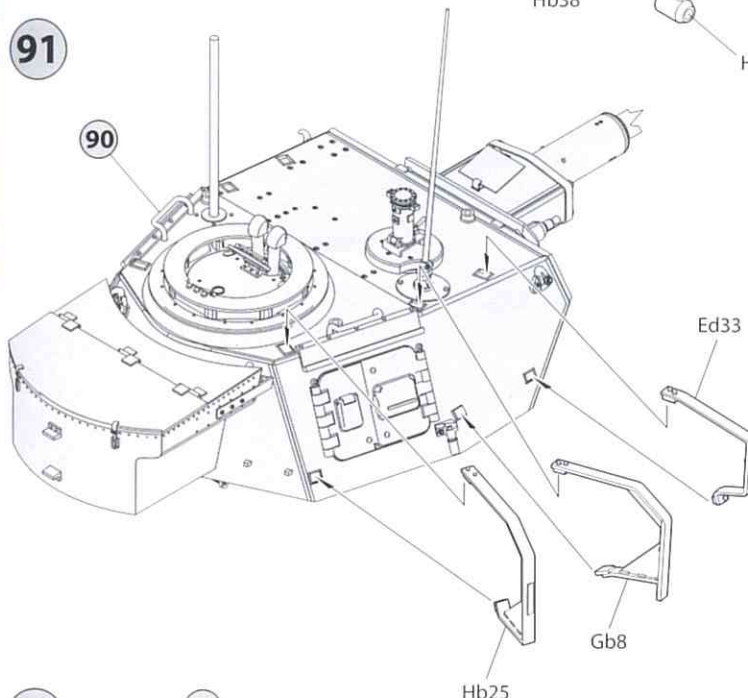
Option



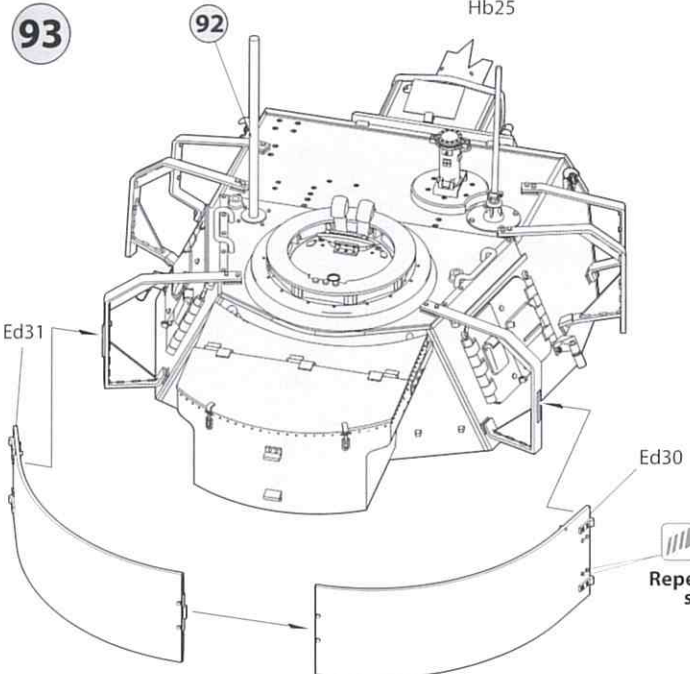
Option



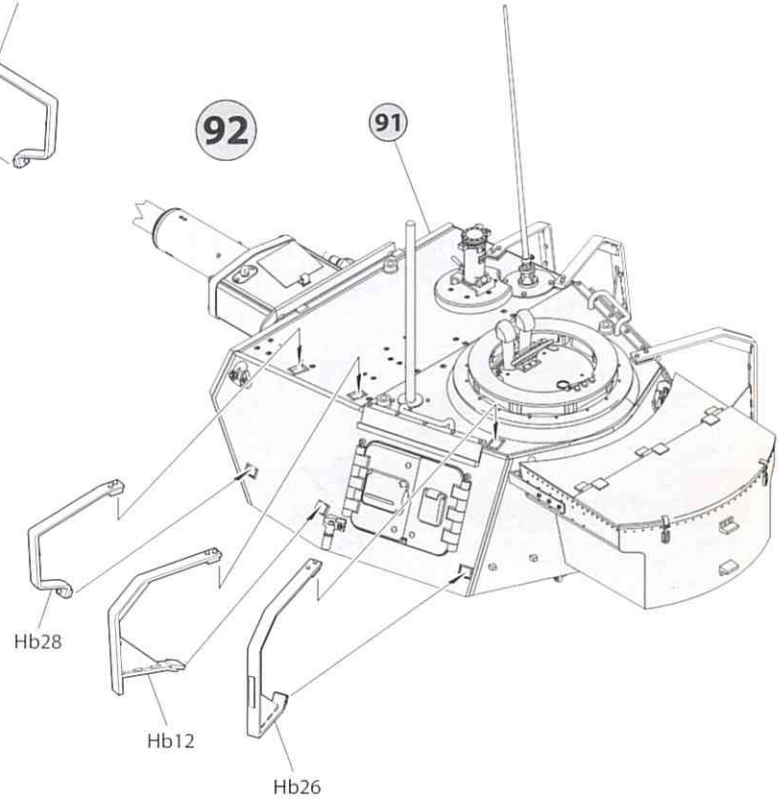
91



93

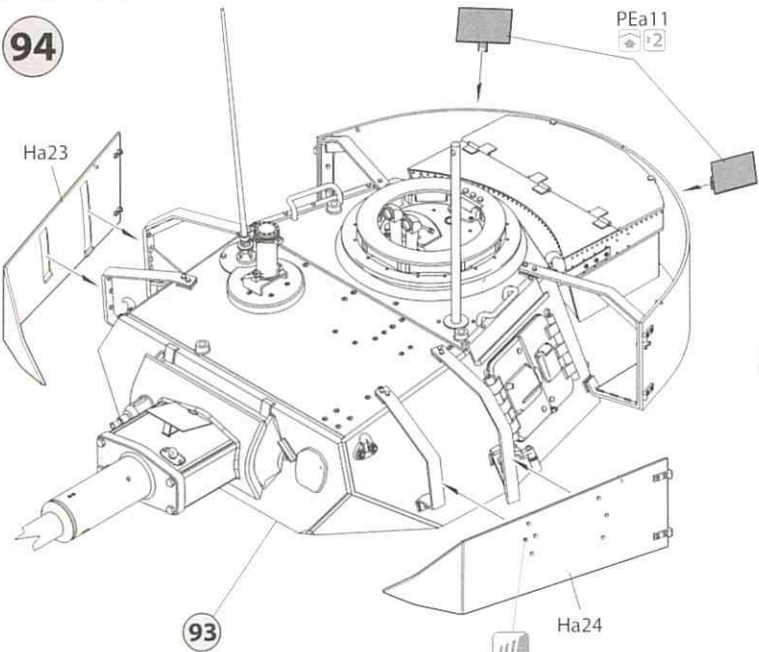


92

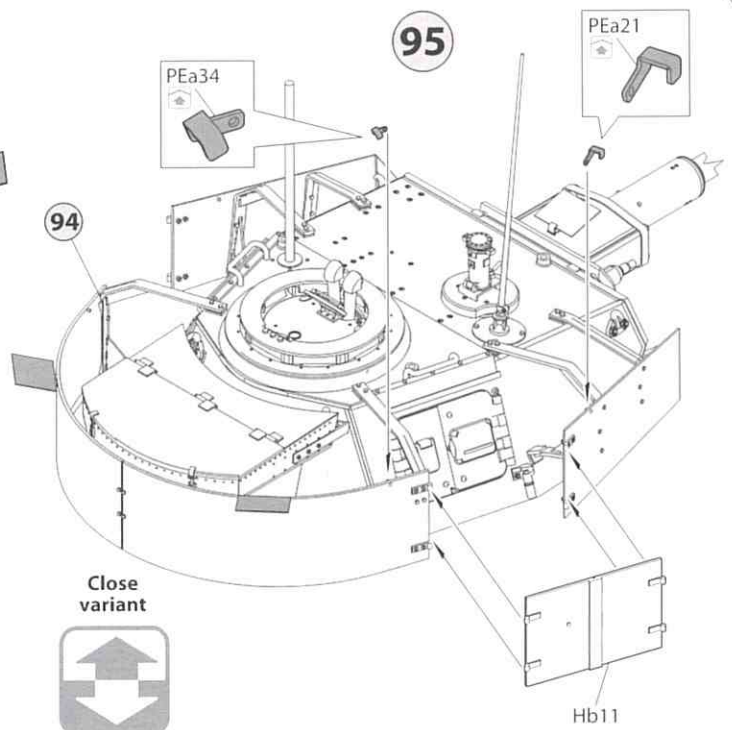


Repeat on the reverse side part Ed31

94



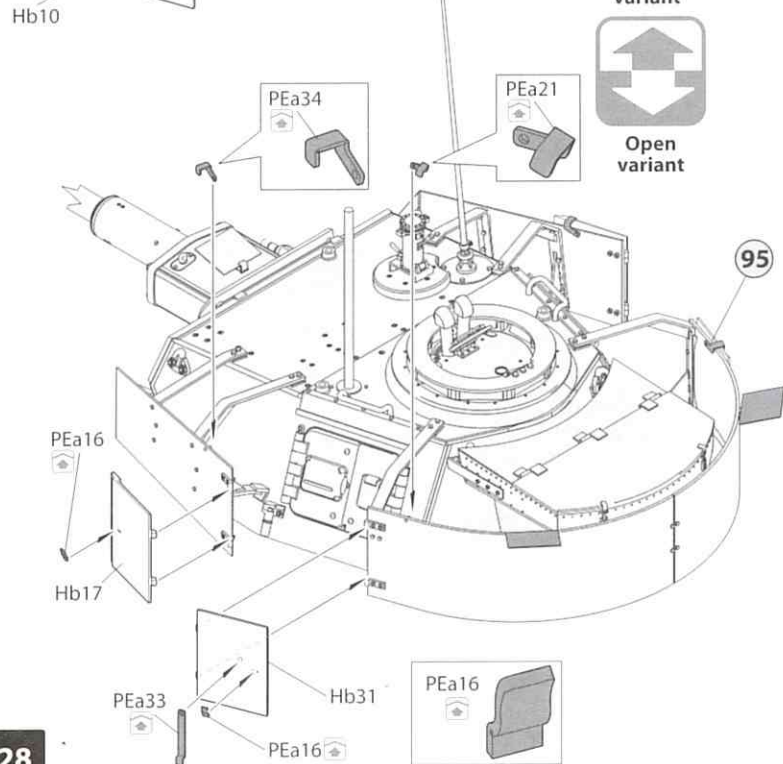
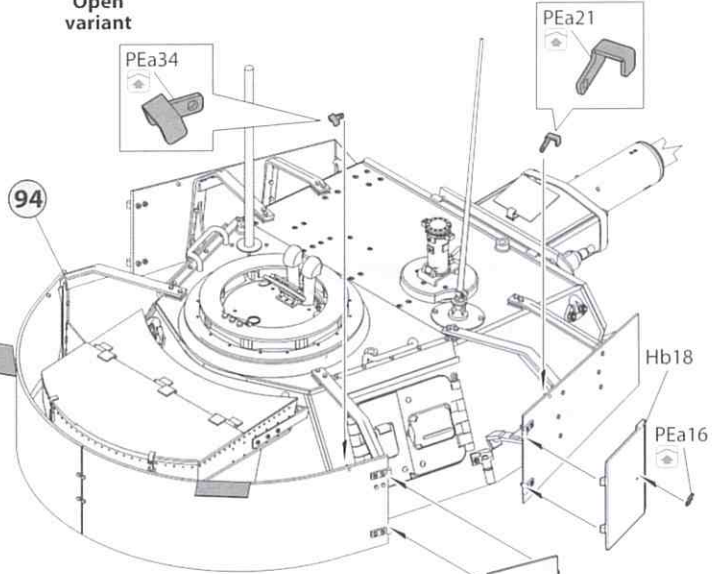
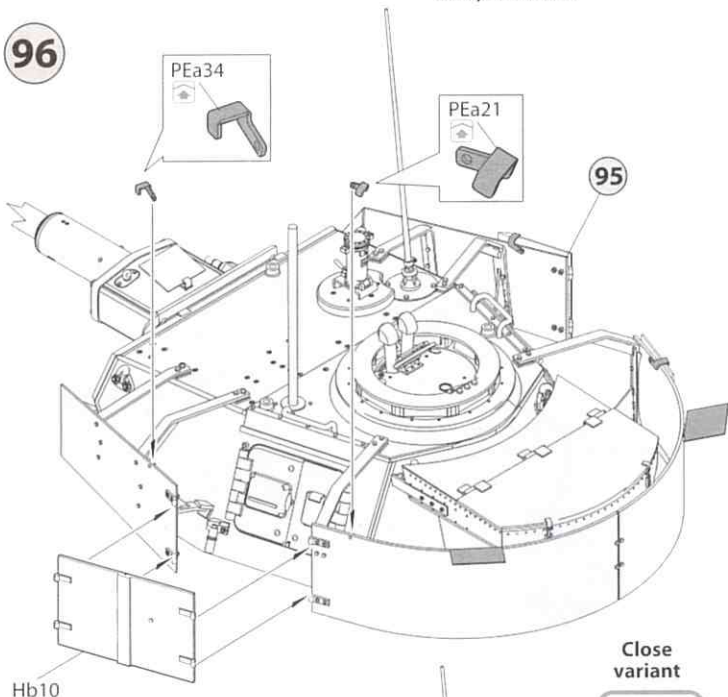
95



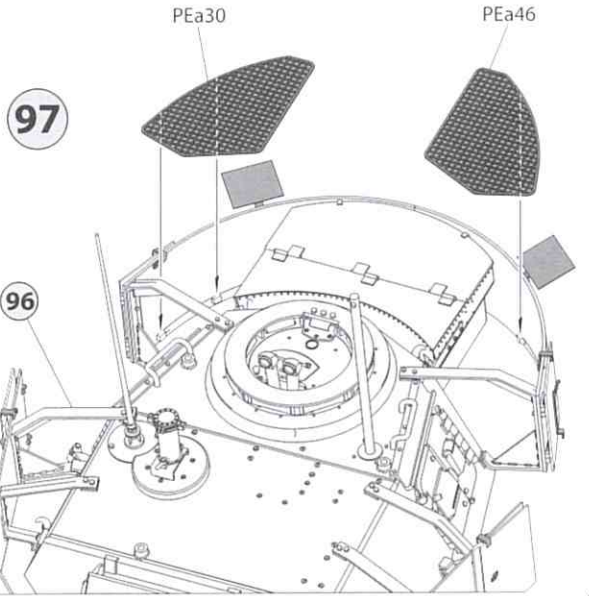
Repeat on the reverse side, Part Ha23

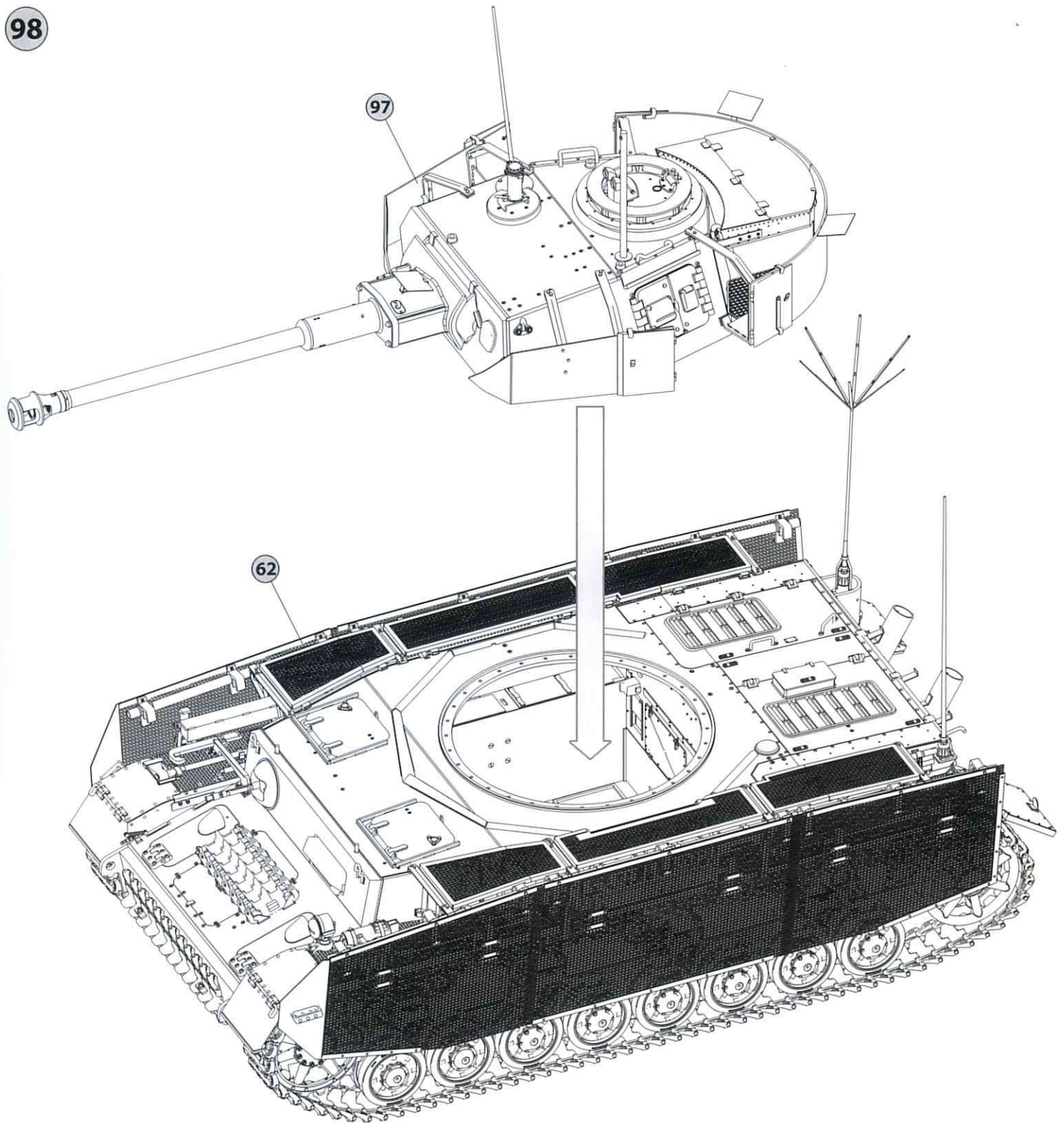


96



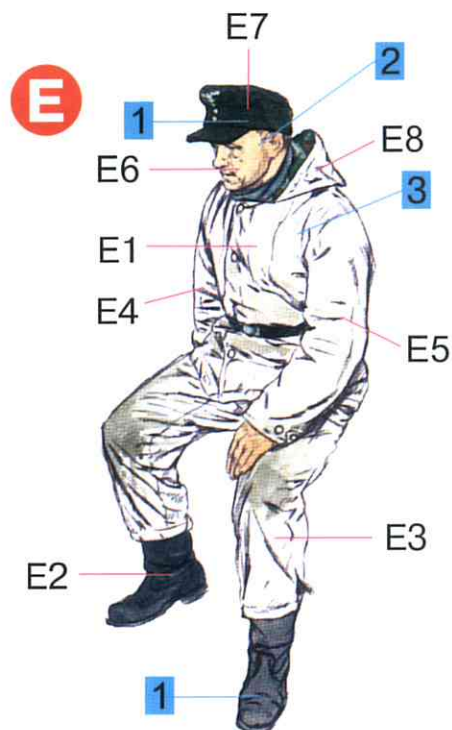
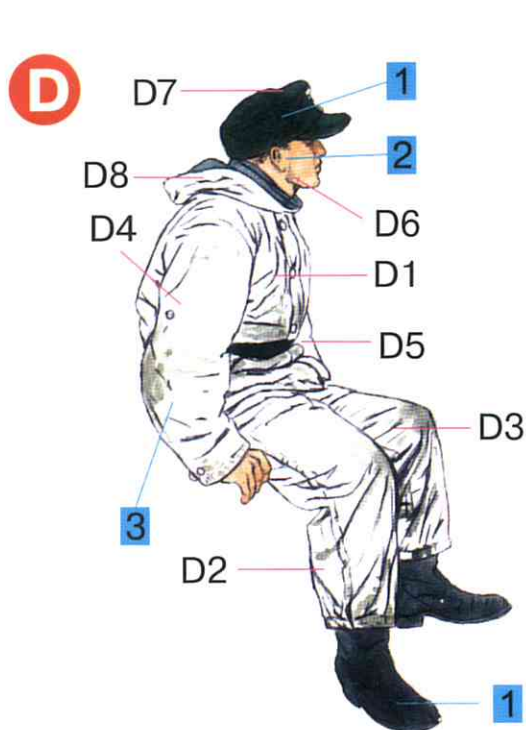
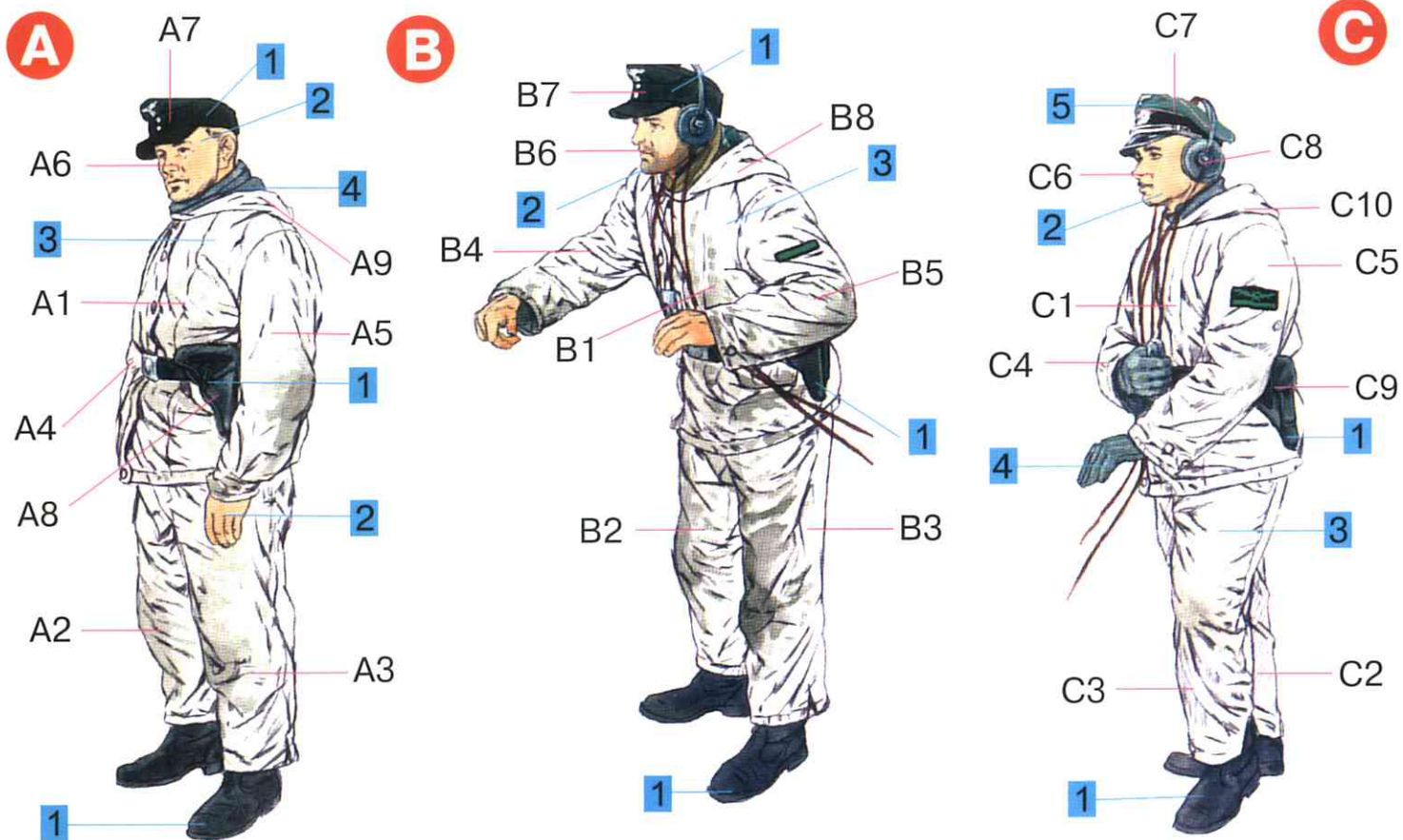
97





COLOR CHART

Nº	Color	Vallejo	Mr. Color	AK RC	Mission Models	AMMO MIG	Tamiya	Color name
01		71.001	C-062	RC-004	MMP-001	A.MIG-0050	XF-02	White
02		71.271	C-41	RC-067	MMP-015	A.MIG-0014	Xf-64	German Rotbraun
03		71.007	C-038	RC-023	MMP-025	A.MIG-0081	XF-62	Olive Green
04		71.025	C-039	RC-062	MMP-011	A.MIG-0010	XF-60	Dunkelgelb
05		71.072	C-028	AK-476	MMM-002	A.MIG-0191	XF-56	Steel
06		71.069	C-131	AK-709	MMW-001	A.MIG-0041	XF-10	Rust
07		71.073	C-078	RC-015	MMM-001	A.MIG-0045	XF-84	Gun Metal
08		71.003	C-003	RC-006	MMP-003	A.MIG-0049	XF-07	Red
09		71.251	C-137	RC-022	MMP-040	A.MIG-0033	XF-85	Tire Black
10		71.041	C-041	RC-068	MMP-012	A.MIG-0015	XF-10	Schokobrau
11		71.057	C-033	RC-001	MMP-047	A.MIG-0046	XF-01	Black



COLOR CHART

Nº	Color	Vallejo	Mr. Color	AK RC	Mission Models	AMMO MIG	Tamiya	Color name
1		70.950	C-033	RC-001	MMP-047	A.MIG-0046	XF-01	Black
2		70.815	C-051	RC-014	MMP-070	A.MIG-0116	XF-15	Skin Tone
3		70.951	C-062	RC-004	MMP-001	A.MIG-0050	XF-02	White
4		70.992	C-013	RC-249	MMP-072	A.MIG-0059	XF-20	Grey
5		70.920	C-052	RC-048	MMP-046	A.MIG-F512	XF-65	Grey Green

Pz. Beob. Wg. IV Ausf. J

Late/Last Prod. 2 in 1 with Crew

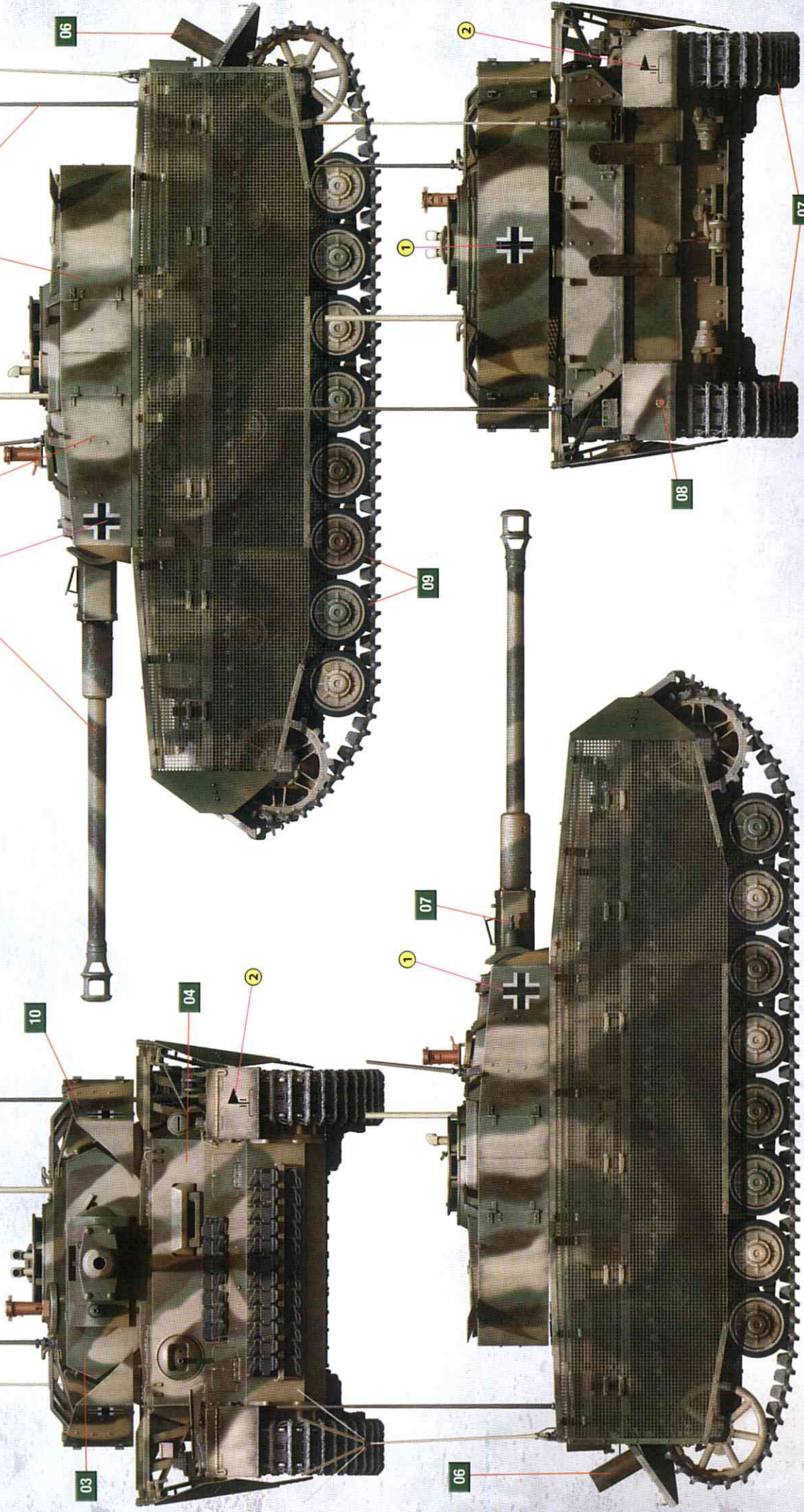
SCALE
1:35

3 Undefined Unit. Spring 1945.

1 **10** **04**

03 **05**

06



Pz.Beob.Wg.IV Ausf. J

Late/Last Prod. 2 in 1 with Crew

SCALE
1:35

4 Undefined Unit. Vienna, Austria, May 1945.

