

GERMAN KING TIGER



PRODUCTION TURRET

1/35 SCALE RADIO CONTROL TANK SERIES NO.3

Panzer Kampfwagen VI + TIGER II

"KÖNIGS TIGER" (Sd.Kfz.182) SERIEN TURM

- このセットは1/35戦車のキットとラジオコントロール装置がセットされています。
- 正しく使用して3ヶ月以内に故障したときは、保証書を付けていただければ無償で修理いたします。ただし、このセットの保証書が保証するのは日本国内で使用のアクトルラジオコントロールセットのみで、付属する1/35戦車キットは保証対象外となります。
- This is a 1/35 tank kit and radio control unit set.
- Read carefully and fully understand this instruction before installation.
- Dies ist ein 1:35 Panzer-Bausatz mit Funkfernsteuer-Einheit.
- Bevor Sie mit dem Zusammenbau beginnen, sollten Sie alle Anweisungen gelesen und verstanden haben.
- Ce set est composé d'un modèle de char au 1/35 à construire et d'un ensemble de radio-commande.
- Bien lire et assimiler les instructions avant de commencer l'assemblage.



対象年齢14才以上

Not suitable for children under 14 years.
Für Kinder unter 14 Jahren nicht geeignet.
Ne convient pas à des enfants de moins de 14 ans.

田宮模型インターネットホームページアドレス
www.tamiya.com

1/35 ラジオコントロールタンクシリーズ No.3
ドイツ重戦車キングタイガー
(ヘンシェル砲塔)《フルセット》

キットの組み立てにはいる前に
まず、この組立説明図をお読みください。

●Read carefully and fully understand the instructions before commencing assembly.

●Bevor Sie mit dem Zusammenbau beginnen, sollten Sie alle Anweisungen gelesen und verstanden haben.

●Bien lire et assimiler les instructions avant de commencer l'assemblage.

●このたびはご購入いただきありがとうございます。組み立てに入る前に組立説明図を最後までよく見て、指示に従ってください。

●アクトルラジオコントロールセットには27MHzのAとB、40MHzのAとBの4種類のバンドがあり、違うバンドなら同時走行ができます。複数ご購入の際には組み立てに入る前に、バンドが重なっていないかご確認ください。

●このセットにはアルカリ単4電池4本と6P形9V電池(マンガンまたはアルカリ電池)1本が別に必要です。別途ご購入ください。また単4型Ni-Cd電池は使用できません。

●組み立てに入る前にキット内容を必ずご確認ください。組み立て始めてからの交換、返品はできません。

●市販の1/35ミリタリーミニチュアシリーズのキングタイガーにアクトルラジオコントロールセットを組み合わせたRC化はできません。

●Read carefully and fully understand the instructions before commencing assembly.

●Actpal radio control system has two 27 MHz frequency bands (A and B), which allow competition. In the case, don't use the same frequency.

●This kit requires one 006P 9V battery and four LR03/AAA/UM4 (1.5V) size alkaline batteries. Do not use Ni-Cd batteries.

●Study and understand the instructions thoroughly before beginning assembly. If you assemble the kit improperly, it may not be returnable.

●The 1/35 tank kit included in set is adjusted for R/C installation. Other kits are not designed for install Actpal radio system.

●Bevor Sie mit dem Zusammenbau beginnen, sollten Sie alle Anweisungen gelesen und verstanden haben.

●Das Actpal Funkfernsteuer-System hat zwei 27 MHz Frequenzbänder (A und B), was Wettkämpfe ermöglicht. In diesem Falle nicht

die gleiche Frequenz benutzen.

●Für diesen Bausatz ist eine 6F22/006P 9V Batterie und vier Alkaline-Batterien Größe LR03/AAA/UM4 (1.5V) erforderlich. Keine Ni-Cd Akkus verwenden.

●Vor dem Zusammenbau sollten Sie die Bauanleitung gelesen und verstanden haben. Bei fehlerhaftem Zusammenbau kann der Bausatz nicht zurückgenommen werden.

●Der im Bausatz enthaltene 1:35 Panzer ist für den RC-Einbau vorbereitet. Andere Bausätze sind nicht für den Einbau der Actpal Fernsteuerung ausgelegt.

●Bien lire et assimiler les instructions avant de commencer l'assemblage.

●Le système de radiocommande Actpal offre deux fréquences (A et B) en 27 MHz permettant l'utilisation simultanée de deux chars. N'utiliser en aucun cas la même fréquence.

●Ce kit nécessite une pile 9V type 6F22/006P et quatre piles alcalines type LR03/AAA/UM4 (1.5V). Ne pas utiliser d'accus Ni-Cd.

●Bien lire et assimiler les instructions avant de commencer l'assemblage. Si le modèle n'est pas correctement assemblé, aucun recours ne sera possible.

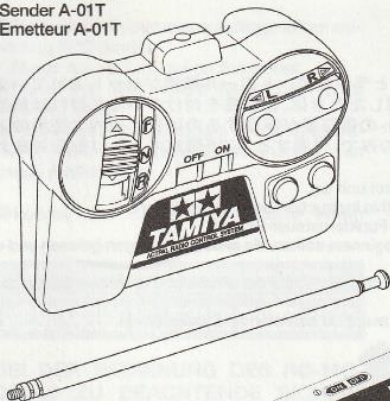
●Le kit du char au 1/35 est conçu pour recevoir l'ensemble de radiocommande. L'ensemble Actpal ne peut pas être installé dans un autre kit.

《セットに含まれているもの》

Set components
Komponenten des Sets
Composants du set

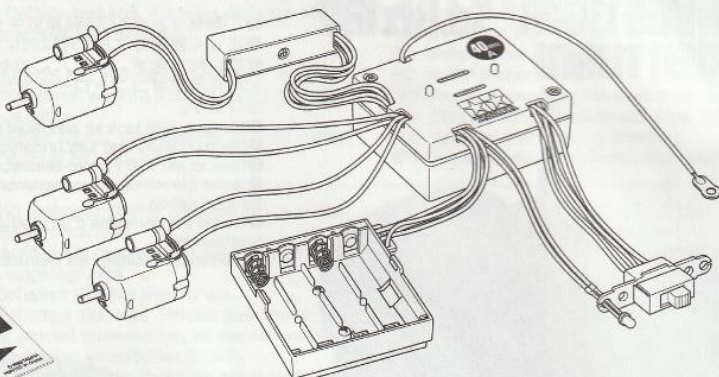
※セット内容及び各仕様は予告無く変更になる場合があります。ご了承ください。
※Specifications are subject to change without notice.
※Technische Daten können im Zuge ohne Ankündigung verändert werden.
※Caractéristiques pouvant être modifiées sans information préalable.

●送信機 A-01T
Transmitter A-01T
Sender A-01T
Emetteur A-01T



●送信機アンテナ
Transmitter antenna
Sendeanenne
Antenne de l'émetteur

●受信・モーターコントロールユニットMC-03
Receiver, motor control unit MC-03
Empfänger- und Motorregleinheit MC-03
Récepteur et unité de contrôle du moteur MC-03



●受信機アンテナ
Receiver antenna
Empfänger-Antenne
Antenne de réception

●バンドフラッグステッカー
Frequency flag sticker
Aufkleber der Frequenzfahne
l'indicateur de fréquence

●受信機電池止め
Receiver battery holder
Batterie-Halter
Support de batterie

●組立説明図(マーキング図込)
Instruction (marking sheet included)
Anleitung (Dekor-Bogen enthalten)
Instructions (feuille de décoration incluse)

●1/35戦車キット
1/35 Kit
1/35 Bausatz.
1/35 modèle

車体下部
Lower hull
Bodenwanne
Coque inférieure

車体上部
Upper hull
Wannen-Oberteil
Coque supérieure

キャタピラ・×2
Track
Kette
Chenille

スライドマーク
Decal

A パーツ・×2
PARTS

B パーツ
PARTS

C パーツ
PARTS

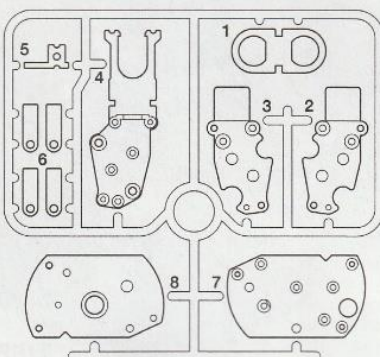
D パーツ
PARTS

P パーツ
PARTS

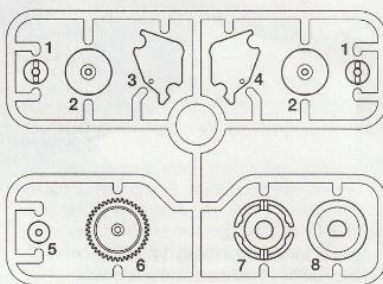
S パーツ・×2
PARTS

T パーツ
PARTS

U パーツ
PARTS



V パーツ
PARTS



●金具袋詰

METAL PARTS BAG
METALL TEILE-SCHACHTEL
BOITE DE PIECES METALLIQUES

3×20mm丸ビス・×1
Screw
Schraube
Vis

2×20mmネジシャフト・×2
Threaded shaft
Gewindestange
Tige filetée

2×12mmネジシャフト・×10
Threaded shaft
Gewindestange
Tige filetée

2.6×8mmタッピングビス・×15
Tapping screw
Schneidschraube
Vis taraudeuse

2×15mmタッピングビス・×7
Tapping screw
Schneidschraube
Vis taraudeuse

2.5×84mmシャフト・×1
Shaft
Achse
Axe

2×17mmシャフト(短)・×2
Shaft
Achse
Axe

3mmワッシャー・×4
Washer
Beilagscheibe
Rondelle

3mmスプリングワッシャー・×1
Spring washer
Federscheibe
Rondelle ressort

3mmナット・×1
Nut
Mutter
Ecrou

2×6mmタッピングビス・×1
Tapping screw
Schneidschraube
Vis taraudeuse

2×20mmシャフト(長)・×5
Shaft
Achse
Axe

8枚ピニオンギヤ・×3
8T Pinion gear
8Z Motorritzel
Pignon moteur 8 dents

28枚ギヤ(A)・×4
28T Gear (A)
28Z Getriebe (A)
Pignon 28 dents (A)

28枚ギヤ(B)・×2
28T Gear (B)
28Z Getriebe (B)
Pignon 28 dents (B)

26枚ギヤ・×1
26T Gear
26Z Getriebe
Pignon 26 dents

6角ハブ・×2
Hex hub
Sechskantnabe
Moyeu hexagonal

40枚ギヤ・×4
40T Gear
40Z Getriebe
Pignon 40 dents

グリス・×1
Grease
Fett
Graisse

20×40mm両面テープ(厚)
Double-sided tape (thick)
Doppelklebeband (dick)
Adhésif double face (épais)

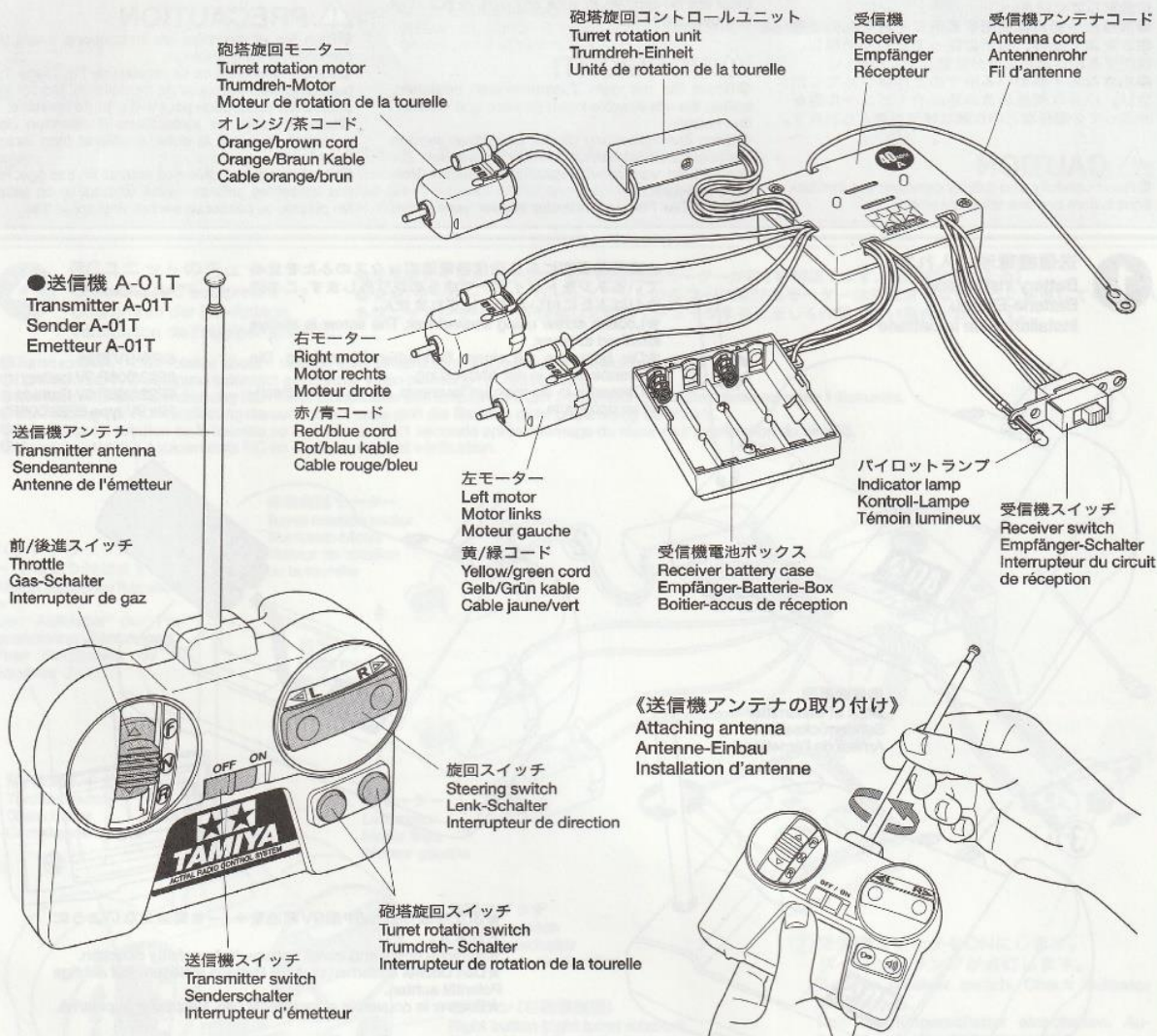
11×114mm両面テープ(薄)
Double-sided tape (thin)
Doppelklebeband (dünn)
Adhésif double face (fines)

《アクトルラジオコントロールセット各部の名称》

Actual radio control system components
Komponenten der Actpal Funkfernsteuerung
Éléments de l'ensemble de radiocommande Actpal.

●受信・モーターコントロールユニット MC-03

Receiver, motor control unit MC-03
Empfänger- und Motorregleinheit MC-03
Récepteur et unité de contrôle du moteur MC-03



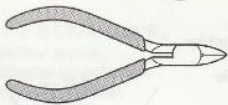
《用意する工具》

TOOLS REQUIRED
BENÖTIGTE WERKZEUGE
OUTILS NECESSAIRES

接着剤(プラスチック用)
Plastic cement
Plastikkleber
Colle plastique



ニッパー
Side cutters
Seitenschneider
Pincès coupantes



+ドライバーM(小)
+ Screwdriver (small)
+ Schraubenzieher (klein)
Tournevis + (petit)



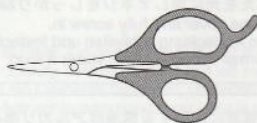
ピンセット
Tweezers
Pinzette
Précettes



ナイフ
Modelling knife
Modellbaumesser
Couteau de modéliste



はさみ
Scissors
Schere
Ciseaux



★接着剤や塗料は、必ずプラスチックモデル用をお使いください。(別売)

★Use paint and cement for plastic models (available separately).

★Verwenden Sie Farben und Kleber für Plastikmodelle (getrennt erhältlich).

★Utilisez des peintures pour maquettes plastique (disponibles séparément).

● 塗装指示のマークです。タミヤカラーのカラーナンバーで指示しました。別紙の塗装図、組立図中の指示に従って塗装してください。

This mark denotes numbers for Tamiya Paint Colors. Refer to the separate sheet for painting and markings.

Dieses Zeichen gibt die Tamiya Farbnummern an. Bei der Bemalung und Markierung des Panzers beachten sie bitte das zugehörige Blatt. Ce signe indique la référence de la peinture TAMIYA à utiliser.

Se référer au feuillet séparé pour la peinture et les marquages du modèle.

TS-1	●レッドブラウン / Red brown / Rotbraun / (XF-64) Rouge brun
TS-2	●ダークグリーン / Dark green / Dunkelgrün / (XF-61) Vert foncé
TS-3	●ダークイエロー / Dark yellow / Dunkelgelb / (XF-60) Jaune foncé
TS-46	●ライトサンド / Light sand / Hell-Sandfarben / Sable clair
X-10	●ガンメタル / Gun metal / Metall-Grau / Gris acier
X-11	●クロームシルバー / Chrome silver / Chrom-Silber / Aluminium chromé
X-18	●セミグロスブラック / Semi gloss black / Seidenglanz Schwarz / Noir satiné
XF-1	●フラットブラック / Flat black / Matt Schwarz / Noir mat
XF-2	●フラットホワイト / Flat white / Matt Weiß / Blanc mat
XF-15	●フラットフレッシュ / Flat flesh / Fleischfarben Matt / Chair mate
XF-56	●メタリックグレイ / Metallic grey / Grau-Metallisch / Gris métallisé
XF-65	●フィールドグレイ / Field grey / Feldgrau / Gris campagne

★図中の指示のない部分は全て車体色です。
★When no color is specified, paint the item with hull color.

★Wenn keine Farbe angegeben ist, Teile mit Wannen-Farbe bemalen.

★Lorsqu'aucune teinte n'est spécifiée, peindre dans la couleur de la coque.

注意

- このキットは組み立てモデルです。作る前に必ず、組立説明図を良くお読みください。
- 工具の使用には十分注意してください。特にナイフ、ニッパーなどの刃物によるケガや事故に注意してください。
- 接着剤や塗料は使用する前にそれぞれの注意書きをよく読み、指示に従って正しく使用し、使用する時は換気に十分注意してください。
- 小さなお子様のいる所での工作はやめてください。小さな部品の飲み込みや、ビニール袋をかぶっての窒息などの危険な状況が考えられます。

CAUTION

- Read carefully and fully understand the instructions before commencing assembly.

●When assembling this kit, tools including knives are used. Extra care should be taken to avoid personal injury.

- Read and follow the instructions supplied with paints and /or cement, if used (not included in kit).
- Keep out of reach of small children. Children must not be allowed to suck any part, or pull vinyl bag over the head.

VORSICHT!

- Bevor Sie mit dem Zusammenbau beginnen, sollten Sie alle Anweisungen gelesen und verstanden haben.
- Beim Zusammenbau dieses Bausatzes werden Werkzeuge einschließlich Messer verwendet. Zur Vermeidung von Verletzungen ist besondere Vorsicht angebracht.
- Wenn Sie Farben und/oder Kleber verwenden

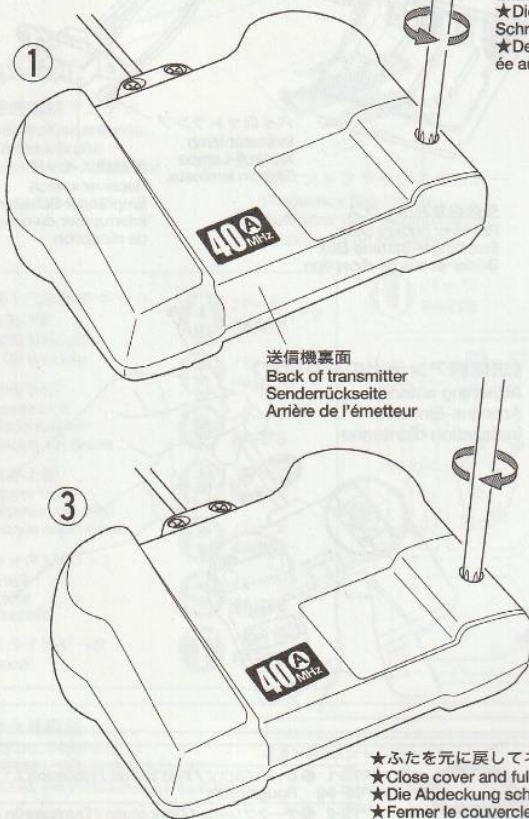
(nicht im Bausatz enthalten), beachten und befolgen Sie die dort beiliegenden Anweisungen.

- Bausatz von kleinen Kindern fernhalten. Verhüten Sie, daß Kinder irgendwelche Bauteile in den Mund nehmen oder Plastiktüten über den Kopf ziehen.

PRECAUTION

- Bien lire et assimiler les instructions avant de commencer l'assemblage.
- L'assemblage de ce kit requiert de l'outillage, en particulier des couteaux de modélisme. Manier les outils avec précaution pour éviter toute blessure.
- Lire et suivre les instructions d'utilisation des peintures et ou de la colle, si utilisés (non inclus dans le kit).
- Garder hors de portée des enfants en bas âge. Ne pas laisser les enfants mettre en bouche ou sucer les pièces, ou passer un sachet vinyl sur la tête.

1 送信機電池の入れ方 Battery installation Batterie-Einbau Installation de la batterie



★送信機裏側にある送信機電池ボックスのふたを止めているネジをドライバーでゆるめ取り外します。この時、ネジはふたに付いたままはずれません。

★Loosen screw using screwdriver. The screw is always attached to cover.

★Die Schraube mit einem Schraubenzieher lösen. Die Schraube bleibt in der Abdeckung.

★Desserrer la vis avec un tournevis. La vis reste attachée au couvercle.

6P形9V電池
6F22/006P 9V battery
6F22/006P 9V Batterie
Pile 9V type 6F22/006P

★ふたを取り外し6P形9V電池を+、-を間違えないように入れます。

★Remove cover and install battery. Note polarity direction.

★Den Deckel entfernen und die Batterie einlegen. Auf richtige Polarität achten.

★Enlever le couvercle et installer la pile. Respecter la polarité.

★ふたを元に戻してネジをしっかり締めてふたを固定します。

★Close cover and fully screw in.

★Die Abdeckung schließen und festschrauben.

★Fermer le couvercle et visser à fond.

2 受信機電池の入れ方 Battery installation Batterie-Einbau Installation de la batterie

アルカリ単4電池4本
Four LR03/AAA/UM4 (1.5V) size alkaline batteries
4 Alkaline-Batterien der Größe LR03/AAA/UM4 (1.5V)
Quatre piles alcalines LR03/AAA/UM4 (1.5V)

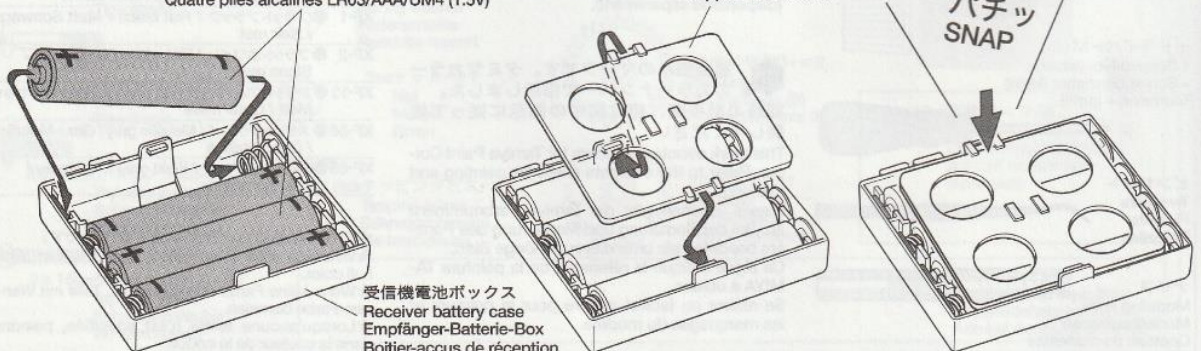
★受信機電源に使用する電池はアルカリ単4電池4本です。+、-の向きに注意して電池を入れます。

★Use four LR03/AAA/UM4 (1.5V) size alkaline batteries for receiver. Note polarity direction.

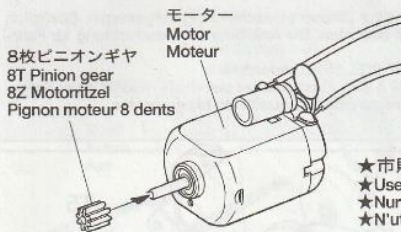
★Für den Empfänger 4 Alkaline-Batterien der Größe LR03/AAA/UM4 (1.5V) verwenden. Auf richtige Polarität achten.

★Pour alimenter le récepteur, utiliser quatre piles alcalines LR03/AAA/UM4 (1.5V). Respecter les polarités.

受信機電池止め
Receiver battery holder
Batteriehalter
Support de batterie

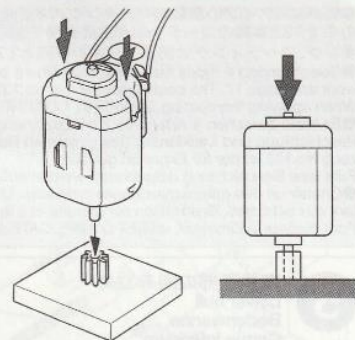


3 モーターピニオンの取り付け Attaching pinion gear Befestigung des Motorritzels Fixation du pignon moteur



- ★左、右モーター、砲塔旋回モーターに8枚ピニオンギヤを取り付けてください。
- ★Attach 8T pinion gear to left, right and turret rotation motors.
- ★Jeweils ein 8-Zähne-Ritzel auf den Motoren für links, rechts und Turmdrehung aufstecken.
- ★Fixer un pignon 8 dents sur les axes des moteurs gauche, droit et de rotation de la tourelle.

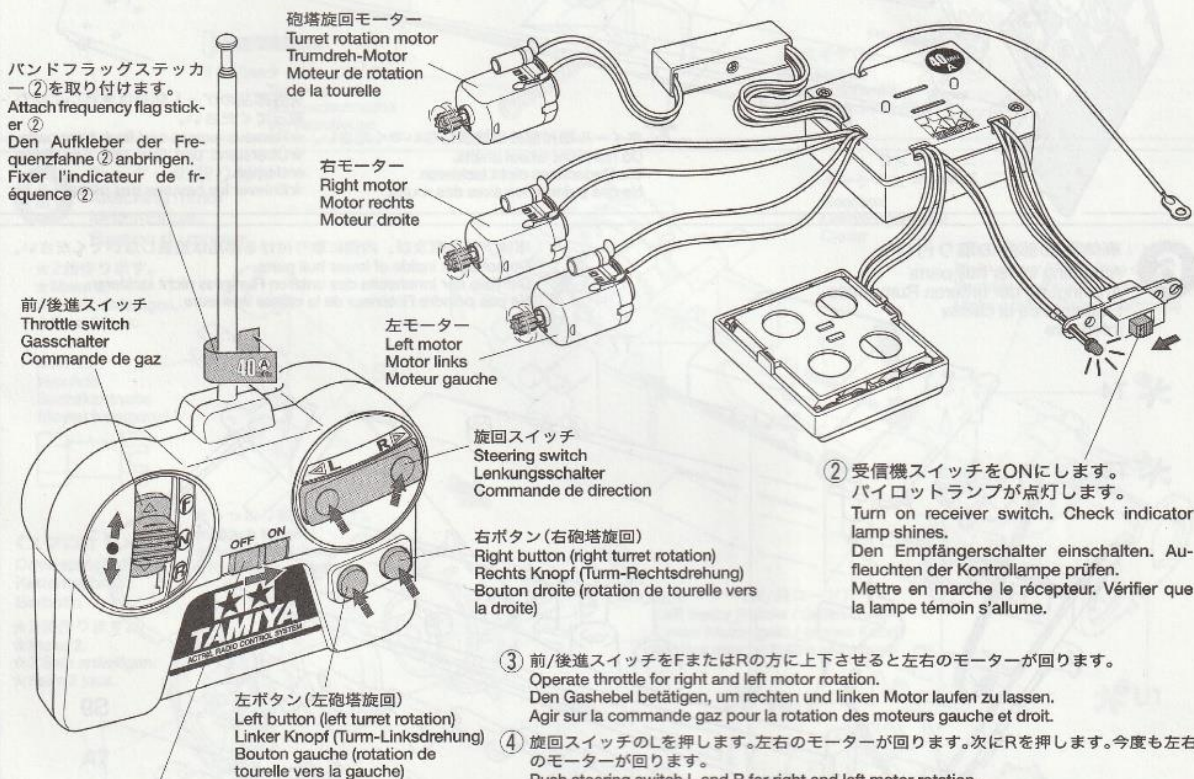
- ★市販モーターへの交換は絶対にしないでください。
- ★Use only kit-supplied motors.
- ★Nur die im Bausatz enthaltenen Motoren verwenden.
- ★N'utiliser que les moteurs fournis avec le kit.



4 RCユニットのチェック Checking R/C equipment Überprüfen der RC-Anlage Vérification de l'équipement R/C

- 受信機スイッチをONにする和砲塔旋回モーターが約1秒間回ります。(回路確認のため)
- 受信・モーターコントロールユニットの各コード及び各モーターは接触させないように注意してください。各ユニットやモーターが接触した状態でチェックすると正しく作動しない場合があります。

- Turret rotation motor rotates about 1 second after switching on the receiver (for checking circuit).
- Do not make R/C equipment contact each other when checking R/C equipment.
- Der Motor für die Turmdrehung läuft nach Einschalten des Empfängers (zur Überprüfung des Stromkreises) etwa 1 Sekunde.
- Bei Prüfung der RC-Ausrüstung darauf achten, dass sich die Bauteile nicht gegenseitig berühren.
- Le moteur de rotation de la tourelle se met en marche 1 seconde après allumage du récepteur (vérification du circuit).
- Ne pas mettre les équipements RC en contact pendant vérification.



- ① 送信機スイッチをONにします。
Turn on transmitter switch.
Den Senderschalter einschalten.
Mettre en marche l'émetteur.

- ② 受信機スイッチをONにします。
パイロットランプが点灯します。
Turn on receiver switch. Check indicator lamp shines.
Den Empfängerschalter einschalten. Aufleuchten der Kontrollampe prüfen.
Mettre en marche le récepteur. Vérifier que la lampe témoin s'allume.

- ③ 前/後進スイッチをFまたはRの方に上下させると左右のモーターが回ります。
Operate throttle for right and left motor rotation.
Den Gashebel betätigen, um rechten und linken Motor laufen zu lassen.
Agir sur la commande gaz pour la rotation des moteurs gauche et droit.

- ④ 旋回スイッチのLを押します。左右のモーターが回ります。次にRを押します。今度も左右のモーターが回ります。
Push steering switch L and R for right and left motor rotation.
Den Steuerungsschalter L und R betätigen, um rechten und linken Motor laufen zu lassen.
Appuyer sur la commande de direction L et R pour la rotation des moteurs droit et gauche.

- ⑤ 前/後進スイッチのFまたはRと旋回スイッチのRを同時に操作すると、左モーターが回ります。次に前/後進スイッチのFまたはRと旋回スイッチのLを操作すると右モーターが回ります。
Operate throttle lever and push steering switch R at the same time for left motor rotation.
Operate throttle lever and switch L for right motor rotation.
Den Gashebel betätigen und gleichzeitig den Steuerungsschalter R drücken, um den linken Motor laufen zu lassen. Den Gashebel und Schalter L betätigen, um den rechten Motor laufen zu lassen.
Agir sur la commande de gaz et appuyer simultanément sur le bouton R pour faire fonctionner le moteur gauche. Agir sur la commande de gaz et appuyer simultanément sur le bouton L pour faire fonctionner le moteur droit.

- ⑥ 右ボタン、左ボタンを押します。砲塔旋回モーターが回ります。
以上でメカのチェックは終了です。受信機、送信機の順にスイッチを切り、故障や電池の消耗を防ぐために送受信機の電池をいったん取り外しておきます。
Push right and left button for turret rotation. Turn off the receiver, then turn off the transmitter after checking R/C equipment. Remove batteries from transmitter and receiver.
Den rechten und linken Knopf zur Turmdrehung drücken. Nach Überprüfung der RC-Ausrüstung erst den Empfänger, dann den Sender ausschalten. Batterien aus Sender und Empfänger herausnehmen.
Appuyer sur les boutons droit ou gauche pour faire pivoter la tourelle. Après vérification de l'équipement RC, éteindre l'émetteur puis le récepteur. Sortir les piles de l'émetteur et du récepteur.

※各部が全く動かない場合や正しく作動しない場合は修理。交換に出す前に送信機、受信機の電池を入れ直すか、交換してみてください。それでも操作が正しくできない場合は当社カスタマーサービスまでお問い合わせください。

※Before sending your R/C unit in for repair, check batteries. If it still doesn't work, call official agent.
※Bevor Sie ihre Fernsteuerung zur Reparatur einschicken, sollten Sie die Batterien prüfen. Falls Sie trotzdem nicht funktionieren, wenden Sie sich an Ihren Fachhändler.
※Avant d'envoyer en réparation l'équipement RC, vérifiez les piles. Si les problèmes subsistent, consultez votre revendeur.

●戦車は4タイプの車輛のマーキングの中から選びます。132と233の車輛にはツィメリットコーティングが施されていました。上級者用に組み立て手順の中で132車輛のコーティングする部分を示しました。コーティングするには ITEM35187 コーティングブレードセット(別売)が必要です。塗装やマーキング、コーティングは別紙マーキング図と17ページや、戦車キットの箱側面を参考にしてください。

●Select among 4 types markings. A Zimmerit coating was applied to vehicles No.132 & 233. Coating and painting for whole hull, referring to markings, box artwork and page 17. The coating for vehicle No.132 denotes the instructions for an expert. When applying the coating, ZIMMERIT COATING APPLICATOR (ITEM 35187) is separately needed.

●Es kann zwischen 4 Arten von Kennzeichnung gewählt werden. Auf die Fahrzeuge No.132 & No.233 war eine Zimmerit-Beschichtung aufgetragen. Bezüglich Beschichtung und Lackierung des gesamten Rumpfes die Kennzeichnungen, den Kunststruck und Seite 17 beachten. Die Anleitung zur Beschichtung für Fahrzeug No.132 ist nur für Experten gedacht. Falls eine Beschichtung aufgebracht werden soll, ist zusätzlich ein ZIMMERIT BESCHICHTUNGS-GERÄT (ARTIKEL 35187) erforderlich.

●Choisir un des quatre marquages proposés. Un revêtement Zimmerit était appliqué sur les véhicules N°132 & 233. Zimmerit et peindre le modèle en se reportant aux schémas, illustrations sur la boîte et à la page 17. La réalisation du Zimmerit du véhicule N°132 s'adresse à des maquetistes expérimentés. Pour réaliser le Zimmerit, un SET D'APPLICATEURS DE ZIMMERIT (réf. 35187) est disponible séparément.

5 車体下部の組み立て
Lower hull
Bodenwanne
Coque inférieure

車体下部
Lower hull
Bodenwanne
Coque inférieure

T9

T5

T6

コーティング
Zimmerit

★各部分のゲート部分はきれいに切り取ってください。
★Remove excess and flash from parts.
★Überstand und Grat von den Teilen entfernen.
★Enlever les bavures des pièces

✘ ホイール取付部分は塗装しないでください。
Do not paint wheel shafts.
Die Radachsen nicht lackieren.
Ne pas peindre les axes des roues.

6 車体下部部品の取り付け
Attaching lower hull parts
Anbringung der unteren Rumpfteile
Éléments de la caisse inférieure

✘ 車体下部内側及び、内側に取り付ける部品は塗装しないでください。
Do not paint inside of lower hull parts.
Die Teile der Innenseite des unteren Rumpfes nicht lackieren.
Ne pas peindre l'intérieur de la caisse inférieure.

T4

T3

T7

T2

S9

S10

3mmワッシャー
Washer
Beilagscheibe
Rondelle

2.6×8mmタッピングビス
Tapping screw
Schneidschraube
Vis taraudeuse

★矢印の方向によせて仮に取り付けてください。
★Temporarily secure to the chassis as shown.
★Fahrgestell wie abgebildet vorübergehend fixieren.
★Fixer temporairement au châssis comme montré.

✘ このマークの部品、組み立て場所は接着しません。
Do not cement.
Nicht kleben.
Ne pas coller.

7

ギヤケースの組み立て

Gearbox
Getriebegehäuse
Carter28枚ギヤ(B)
28T Gear (B)
28Z Getriebe (B)
Pignon 28 dents (B)★このマークの所にはグリスをさします。
★Apply grease.
★Einfetten.
★Appliquez de la graisse.28枚ギヤ(A)
28T Gear (A)
28Z Getriebe (A)
Pignon 28 dents (A)2×15mmタッピングビス
Tapping screw
Schneidschraube
Vis taraudeuse2×20mmシャフト(長)
Shaft
Achse
Axe2×20mmシャフト(長)
Shaft
Achse
Axe

U4

V2

U2

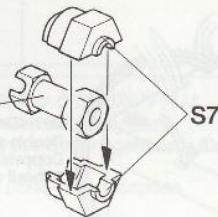
U3

V2

28枚ギヤ(A)
28T Gear (A)
28Z Getriebe (A)
Pignon 28 dents (A)2×15mmタッピングビス
Tapping screw
Schneidschraube
Vis taraudeuse28枚ギヤ(B)
28T Gear (B)
28Z Getriebe (B)
Pignon 28 dents (B)

8

モーターの取り付け

Attaching motor
Motor-Einbau
Fixation du moteur★2個作ります。
★Make 2.
★2 Satz anfertigen.
★Faire 2 jeux.6角ハブ
Hex hub
Sechskantnabe
Moyeu hexagonalギヤケース
Gearbox
Getriebegehäuse
Carter右モーター(赤/青コード)
Right motor (Red / Blue cord)
Rechter Motor (rot / blaues Kabel)
Moteur droit (câble bleu/rouge)《スプロケット》
Drive sprocket
Kettentreibrad
Barbotin★2個作ります。
★Make 2.
★2 Satz anfertigen.
★Faire 2 jeux.★しっかり接着します。
★Attach it firmly.
★Fest aufdrücken.
★Fixer fermement.

A7

S4

S6

左モーター(黄/緑コード)
Left motor (Yellow / Green cord)
Linker Motor (gelb / grünes Kabel)
Moteur gauche (câble jaune/vert)

V3

U1

V4

V1

スプロケット
Drive sprocket
Kettentreibrad
Barbotin2.5×84mmシャフト
Shaft
Achse
Axeギヤケース
Gearbox
Getriebegehäuse
Carterスプロケット
Drive sprocket
Kettentreibrad
Barbotin★ゲート部分をいねいに切り取ってください。
★Remove flash carefully.
★Grat sorgfältig entfernen.
★Enlever soigneusement les bavures.

9

ギヤケースの取り付け
Attaching gearbox
Getriebegehäuse-Einbau
Fixation du carter

車体下部
Lower hull
Bodenwanne
Coque inférieure

ギヤケース
Gearbox
Getriebegehäuse
Carter

2.6×8mmタッピングビス
Tapping screw
Schneidschraube
Vis taraudeuse

2.6×8mmタッピングビス
Tapping screw
Schneidschraube
Vis taraudeuse

★T12を使用し、締め込みすぎないようにします。
★Make space using T12 to prevent over-tightening.
★Mit T12 etwas Spiel einstellen, um zu festes Anziehen zu vermeiden.
★Intercaler T12 pour éviter de trop serrer.

10

受信機の取り付け
Attaching receiver
Empfänger-Einbau
Fixation du récepteur

受信機
Receiver
Empfänger
Récepteur

★図の長さに切って使います。
★Cut double-sided tape into size/shape shown.
★Doppelseitiges Klebeband wie abgebildet nach Form und Größe zuschneiden.
★Découper une portion d'adhésif double de la forme ci dessous.

2.6×8mmタッピングビス
Tapping screw
Schneidschraube
Vis taraudeuse

受信機スイッチ
Receiver switch
Empfänger-Schalter
Interrupteur du circuit de réception

パイロットランプ
Indicator lamp
Kontroll-Lampe
Lampe témoin

20×40mm両面テープ(厚)
Double-sided tape (thick)
Doppelseitiges Klebeband (dick)
Adhésif double face (épais)

黄/緑コード
Yellow/green cord
Gelb/Grün kable
Cable jaune/vert

受信機
Receiver
Empfänger
Récepteur

★図の位置になるように取り付けます。
★Attach as shown.
★Gemäß Abbildung einbauen.
★Fixer comme indiqué.

11

砲塔旋回モーターの取り付け
Attaching turret rotation motor.
Anbringung des Motors für die Turmdrehung.
Fixation du moteur de rotation de tourelle.



U7

- ★ねじれて取り付けないように注意してください。
- ★Attach straight against hull.
- ★Direkt am Rumpf befestigen.
- ★Fixer droit le long de la caisse

砲塔旋回モーター (オレンジ/茶コード)
Turret rotation motor (orange/brown)
Motor für die Turmdrehung (orange / braun)
Moteur de rotation de tourelle (orange/brun)

砲塔旋回コントロールユニット
Turret rotation unit
Turmdreh-Einheit
Unité de rotation de la tourelle

両面テープ (厚)
Double-sided tape (thick)
Doppelseitiges Klebeband (dick)
Adhésif double face (épais)

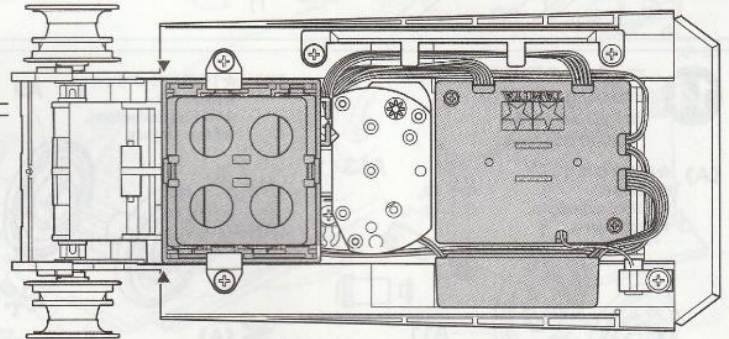
- ★図の長さに切って使います。
- ★Cut double-sided tape into size/shape shown.
- ★Doppelseitiges Klebeband wie abgebildet nach Form und Größe zuschneiden.
- ★Découper une portion d'adhésif double à la forme indiquée.

2.6×8mm タッピングビス

Tapping screw
Schneidschraube
Vis taraudeuse

12

受信機電池ボックスの取り付け
Attaching receiver battery case
Anbringung des Batteriegehäuses für den Empfänger
Fixation du porte-piles réception



2.6×8mm タッピングビス
Tapping screw
Schneidschraube
Vis taraudeuse

*T1

3mm フッシャー
Washer
Beilagscheibe
Rondelle

*T21

*S2

*U5

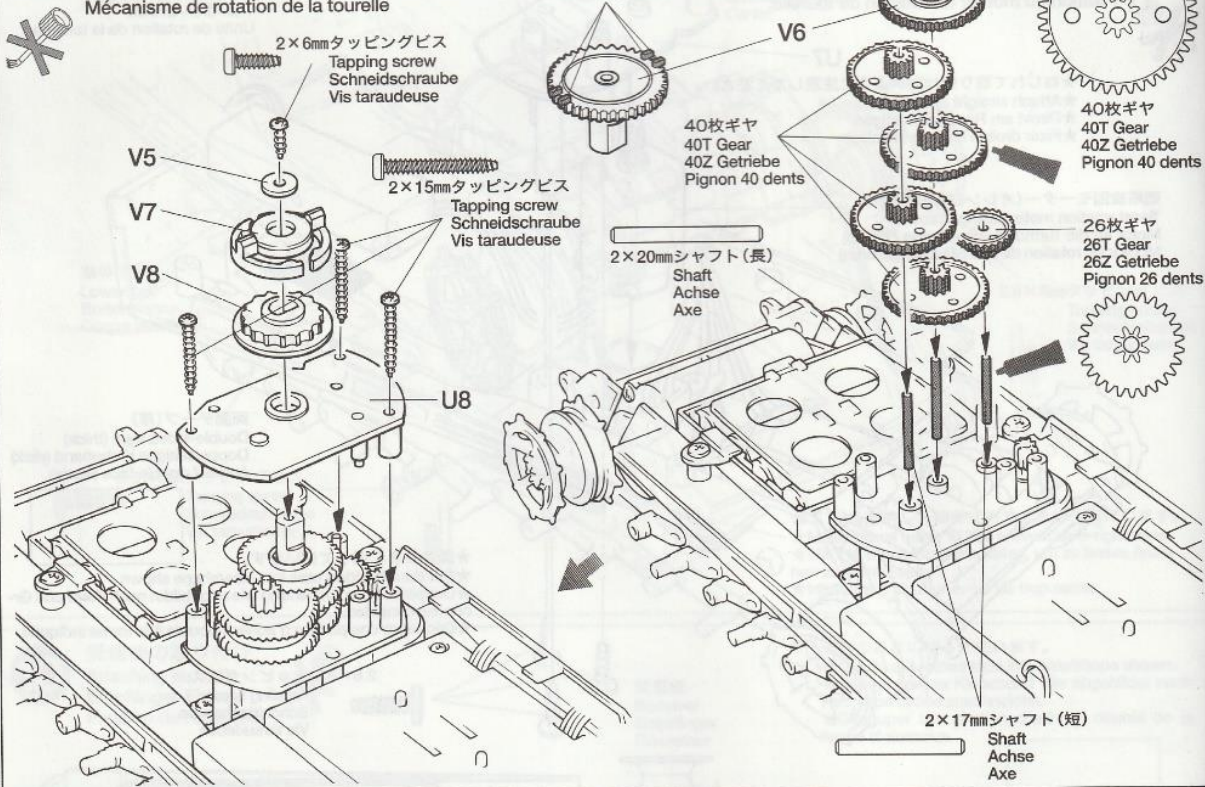
2.6×8mm タッピングビス
Tapping screw
Schneidschraube
Vis taraudeuse

受信機電池ボックス
Receiver battery case
Empfänger-Batterie-Box
Boîtier-accus de réception

13

砲塔旋回ギヤボックスの組み立て
Turret rotation gearbox assembly
Zusammenbau des Getriebes für die Turmdrehung
Mécanisme de rotation de la tourelle

★ゲート部分をていねいに切り取ってください。
★Remove flash carefully.
★Grat sorgfältig entfernen.
★Enlever soigneusement les bavures.



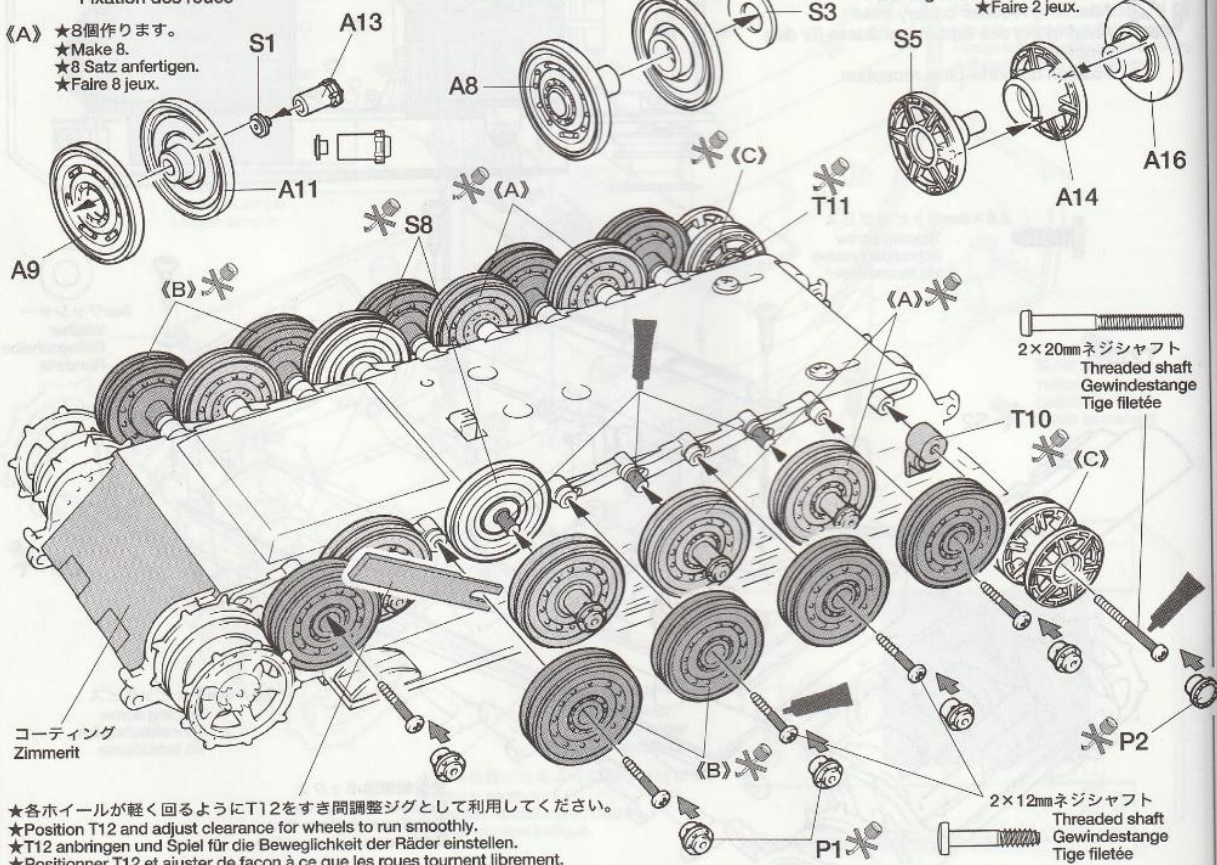
14

ホイールの取り付け
Attaching wheels
Einbau der Räder
Fixation des roues

《B》 ★10個作ります。
★Make 10.
★10 Satz anfertigen.
★Faire 10 jeux.

《C: アイドラーホイール》
Idler wheel ★2個作ります。
Spannrad ★Make 2.
Poulie-guide ★2 Satz anfertigen.
★Faire 2 jeux.

《A》 ★8個作ります。
★Make 8.
★8 Satz anfertigen.
★Faire 8 jeux.



★各ホイールが軽く回るようにT12をすき間調整ジグとして利用してください。
★Position T12 and adjust clearance for wheels to run smoothly.
★T12 anbringen und Spiel für die Beweglichkeit der Räder einstellen.
★Positionner T12 et ajuster de façon à ce que les roues tournent librement.

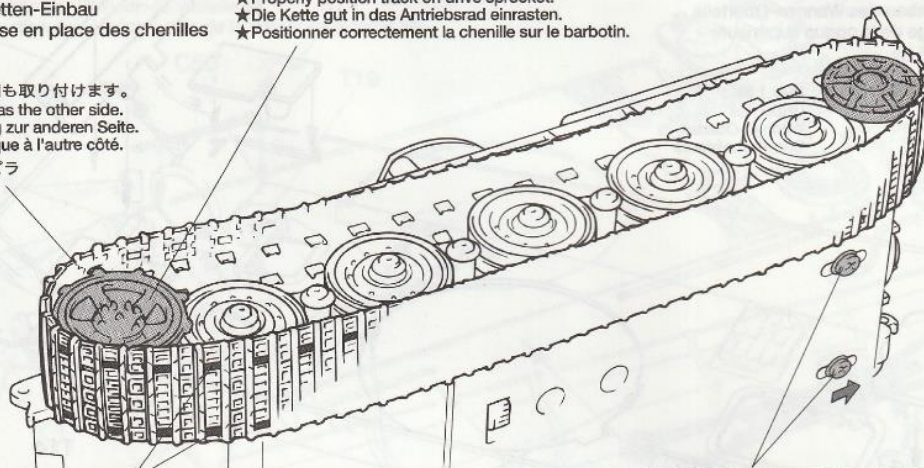
15

キャタピラの取り付け
Attaching tracks
Ketten-Einbau
Mise en place des chenilles

- ★スプロケットのツメにキャタピラを確実にはめてください。
- ★Properly position track on drive sprocket.
- ★Die Kette gut in das Antriebsrad einrasten.
- ★Positionner correctement la chenille sur le barbotin.

- ★反対側も取り付けます。
- ★Same as the other side.
- ★Analog zur anderen Seite.
- ★Identique à l'autre côté.

キャタピラ
Track
Kette
Chenille



- ★キャタピラは向きに注意して取り付けてください。
- ★Note track direction.
- ★Laufrichtung der Kette beachten.
- ★Noter le sens de la chenille.

- ★P16を参考にキャタピラの張り調整をします。
- ★Adjust track tension, referring to page 16.
- ★Kettenspannung gemäß Seite 16 einstellen.
- ★Régler la tension de la chenille en se référant à la page 16.

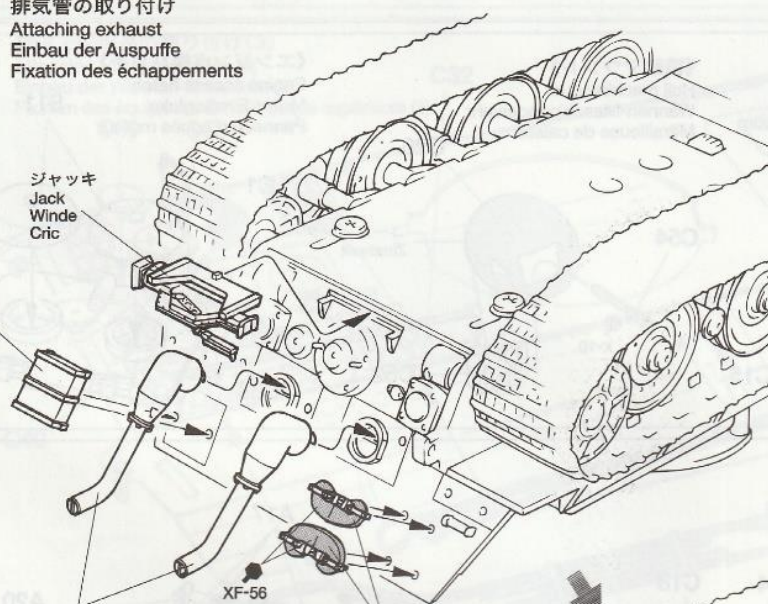
16

排気管の取り付け
Attaching exhaust
Einbau der Auspuffe
Fixation des échappements

《ジャッキの組み立て》
Jack assembly
Hebvorrichtung-Einbau
Assemblage du cric

ジャッキ
Jack
Winde
Cric

C28



排気管
Exhaust
Auspuff
Échappement

XF-56

A2

C9

C10

XF-56

XF-56

XF-56

C6

T18

《排気管の組み立て》
Exhaust assembly
Auspuffrohr-Einbau
Assemblage des échappements

- ★2個作ります。
- ★Make 2.
- ★2 Satz anfertigen.
- ★Faire 2 jeux.

A6

A4

C29

C43

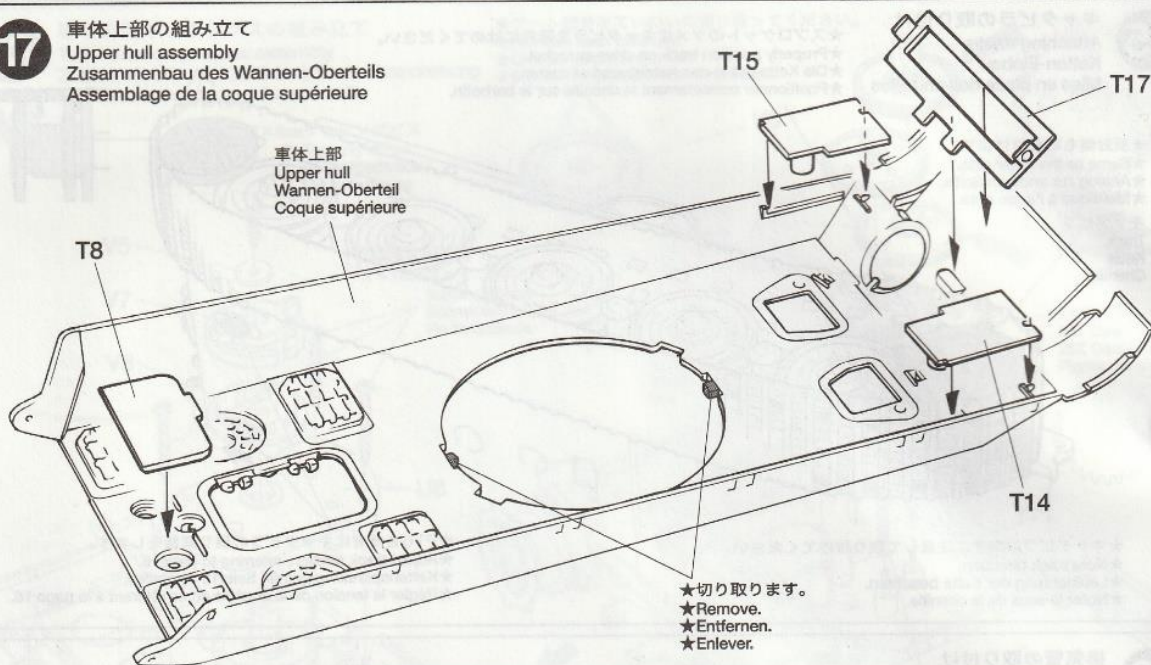
C30

C42



17

車体上部の組み立て
 Upper hull assembly
 Zusammenbau des Wannen-Oberteils
 Assemblage de la coque supérieure

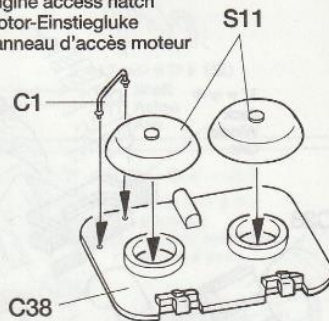
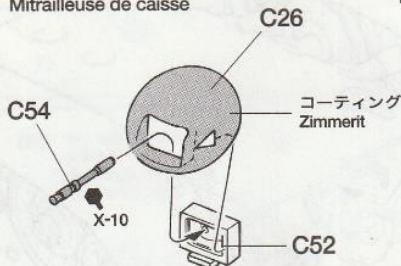
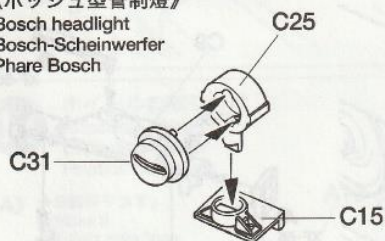
**18**

車体部品の組み立て
 Upper hull parts
 Wannen-Einzelteile
 Equipements de la coque supérieure

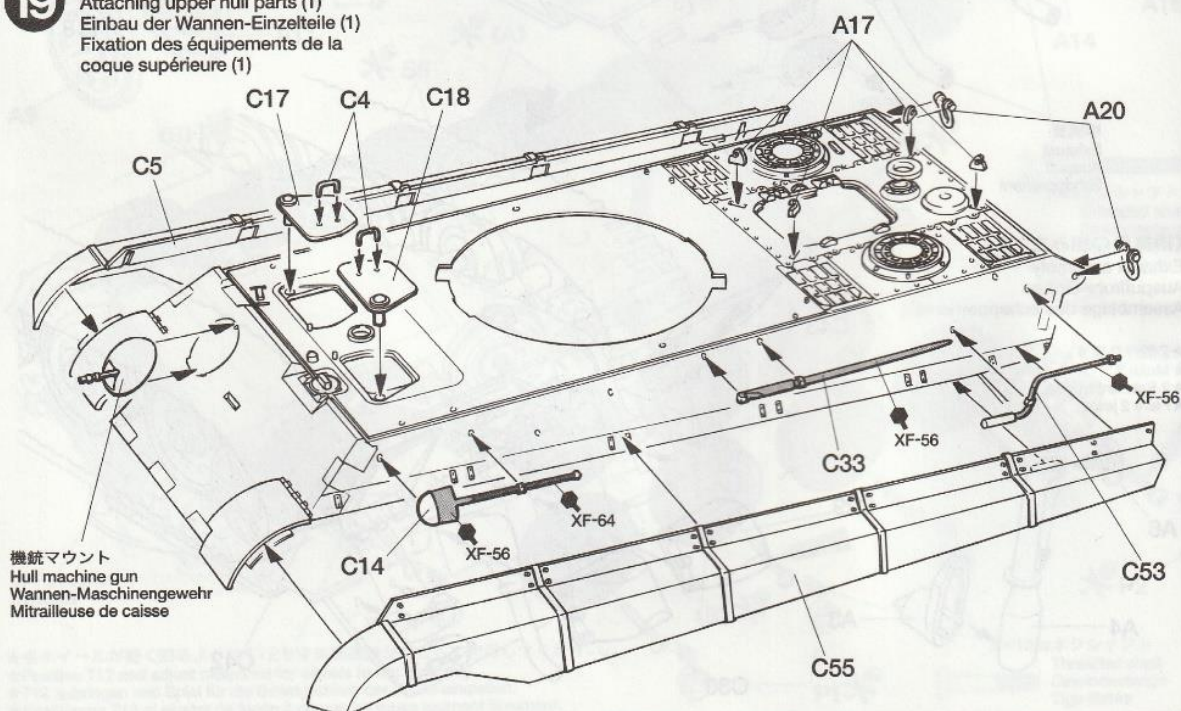
《機銃マウント》
 Hull machine gun
 Wannen-Maschinengewehr
 Mitrailleuse de caisse

《エンジン点検ハッチ》
 Engine access hatch
 Motor-Einstiegluke
 Panneau d'accès moteur

《ボッシュ型管制燈》
 Bosch headlight
 Bosch-Scheinwerfer
 Phare Bosch

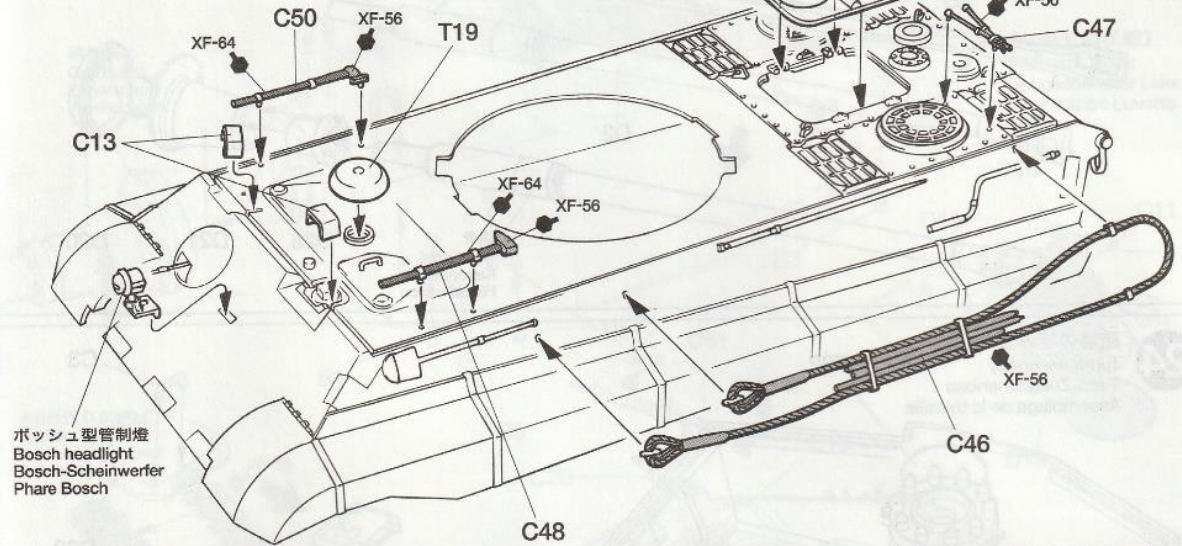
**19**

車体上部部品の取り付け(1)
 Attaching upper hull parts (1)
 Einbau der Wannen-Einzelteile (1)
 Fixation des équipements de la
 coque supérieure (1)



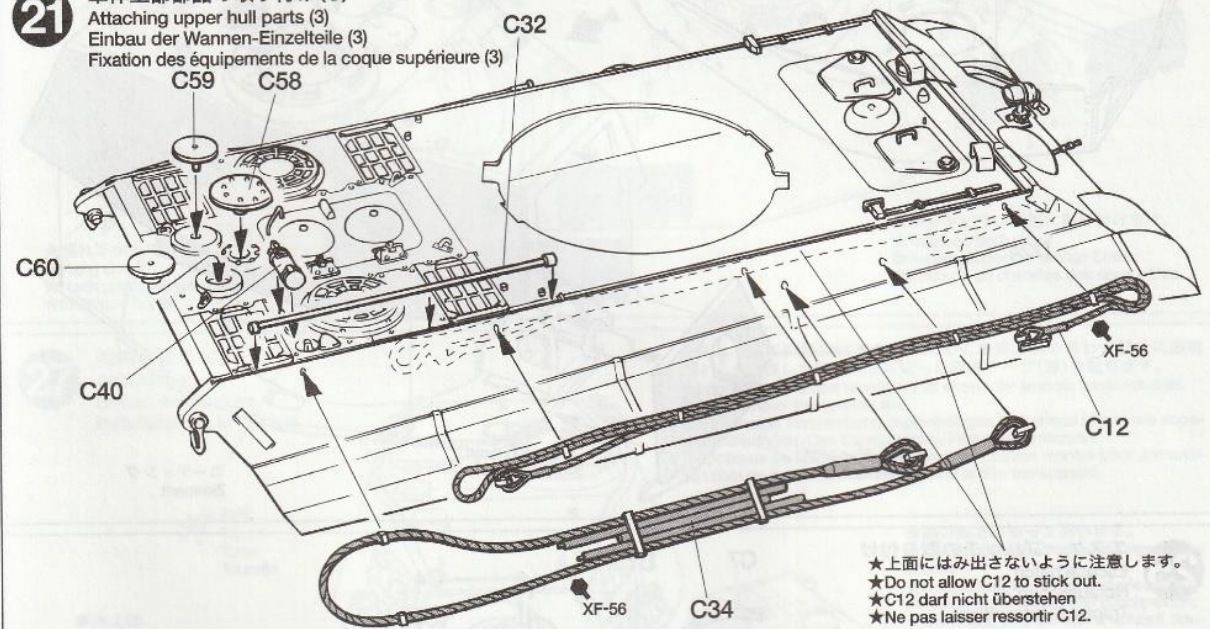
20

車体上部部品の取り付け(2)
Attaching upper hull parts (2)
Einbau der Wannen-Einzelteile (2)
Fixation des équipements de la coque supérieure (2)



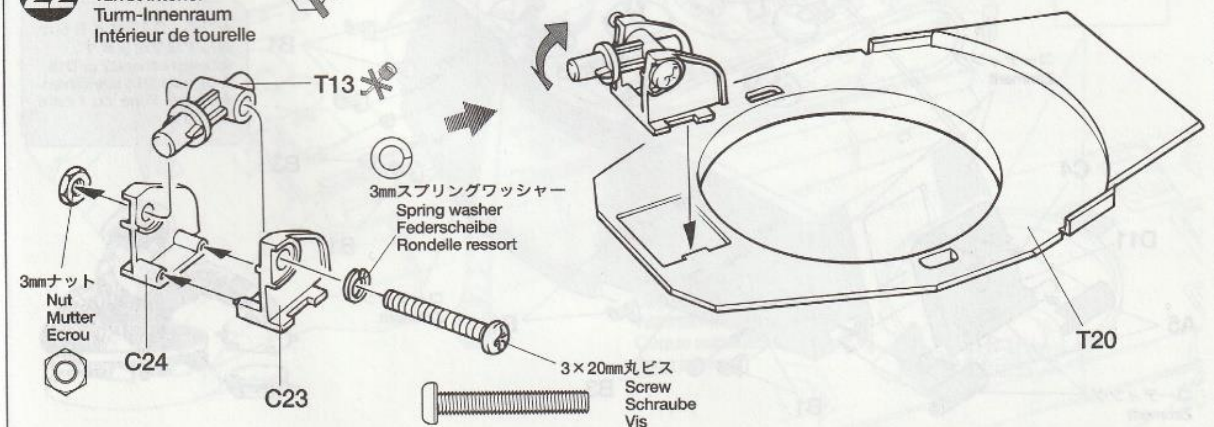
21

車体上部部品の取り付け(3)
Attaching upper hull parts (3)
Einbau der Wannen-Einzelteile (3)
Fixation des équipements de la coque supérieure (3)



22

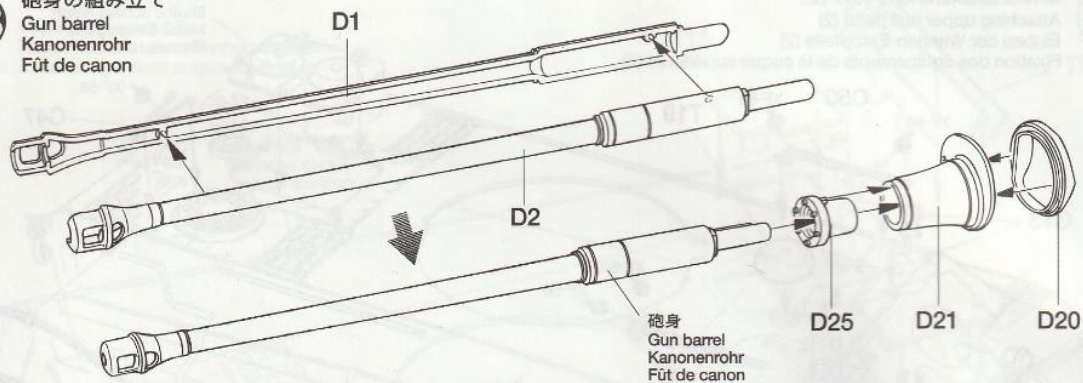
砲塔内部の組み立て
Turret interior
Turm-Innenraum
Intérieur de tourelle



23

砲身の組み立て

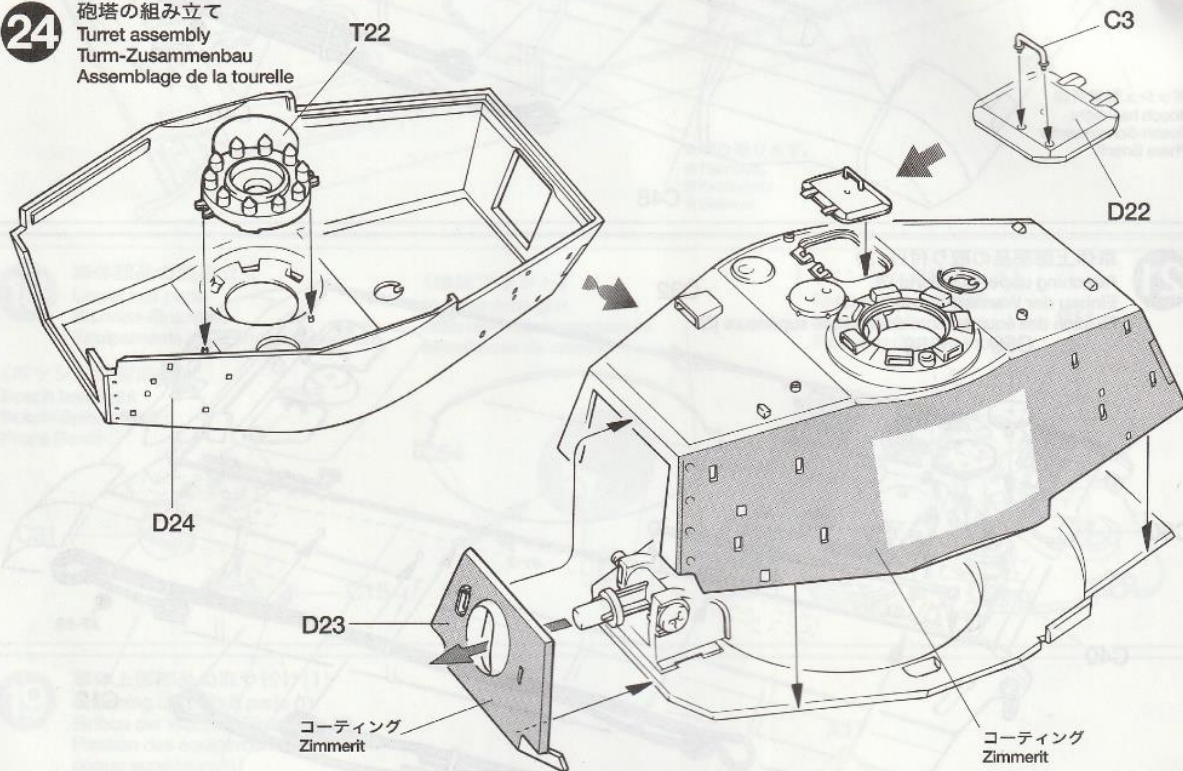
Gun barrel
Kanonenrohr
Fût de canon



24

砲塔の組み立て

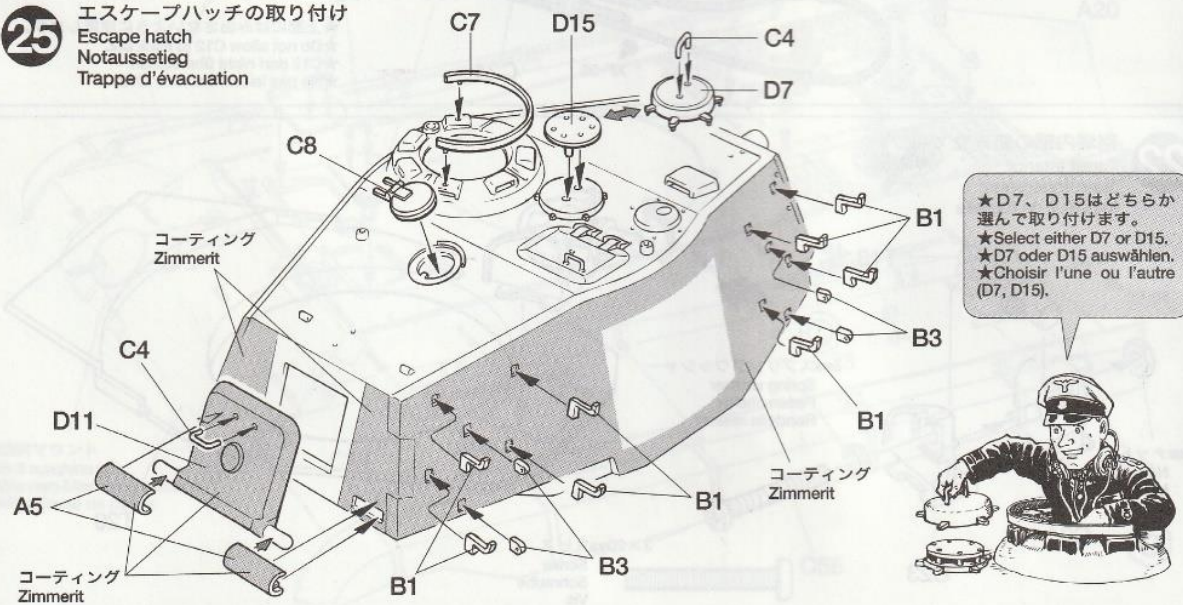
Turret assembly
Turm-Zusammenbau
Assemblage de la tourelle



25

エスケープハッチの取り付け

Escape hatch
Notausstieg
Trappe d'évacuation

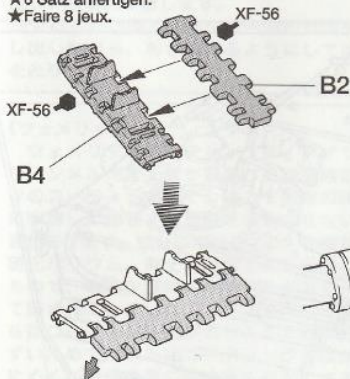


26 砲身の取り付け

Gun barrel
Kanonenrohr
Fût de canon

砲身
Gun barrel
Kanonenrohr
Fût de canon

- ★8個作ります。
- ★Make 8.
- ★8 Satz anfertigen.
- ★Faire 8 jeux.



- ★垂れ下がっています。
- ★Hang down
- ★Nach unten hängen lassen
- ★Plier vers le bas

- ★キャタピラは両側に取り付けます。
- ★Track on both sides
- ★Kettenglieder auf beiden Seiten
- ★Maillons de chenilles des deux côtés

《ハッチ開状態》
For hatch open
Bei gesöffneter Luke
Pour trappe ouverte

27 砲塔の取り付け

Attaching turret
Einbau des Turms
Installation de la tourelle

砲塔
Turret
Turm
Tourelle

車体上部
Upper hull
Wannen-Oberteil
Coque supérieure

- ★スムーズに砲塔旋回をさせるために車体上部の合わせ部分に透明フィルムを残した図の長さにした二面テープ(薄)を貼ります。
- ★Apply double-sided tape (thin) as shown for smooth turret rotation. Do not remove transparent film.
- ★Für flüssige Trumdrehung doppelseitiges Klebeband (dünn) wie abgebildet anbringen. Den transparenten Film nicht entfernen!
- ★Appliquer de l'adhésif double face (fin) comme montré pour une rotation libre de la tourelle. Ne pas enlever le film transparent.

- ★図の長さに合わせて切ります。
- ★Cut double-sided tape into size/shape shown.
- ★Doppelseitiges Klebeband wie abgebildet nach Form und Größe zuschneiden.
- ★Découper une portion d'adhésif double à la forme indiquée.

《車体上部裏面》
Upper hull inside
Wannen-Innenseite
Coque supérieure
(face interne)

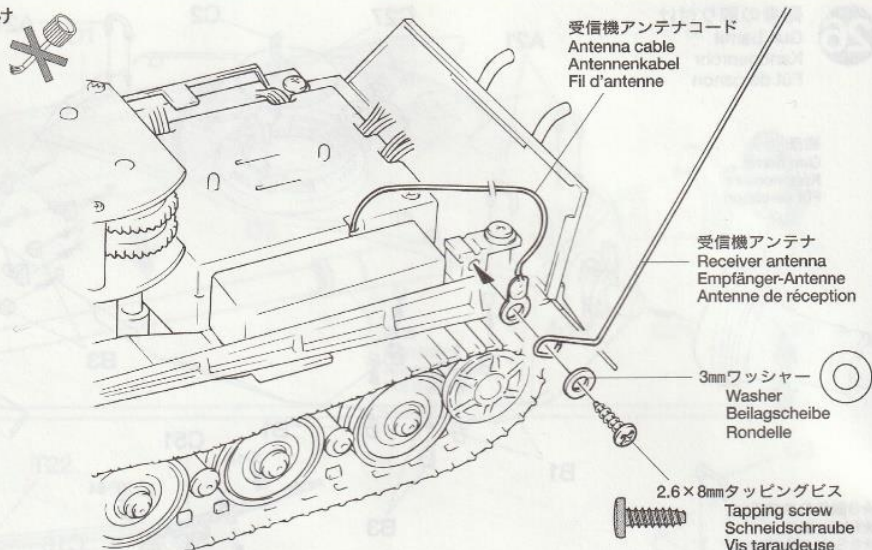
28

受信機アンテナの取り付け
Receiver antenna
Empfänger-Antenne
Antenne de réception

バンドフラッグステッカー③
Frequency flag sticker
Selbstklebende Frequenzfahne
Drapeau de fréquence



受信機アンテナ
Receiver antenna
Empfänger-Antenne
Antenne de réception



29

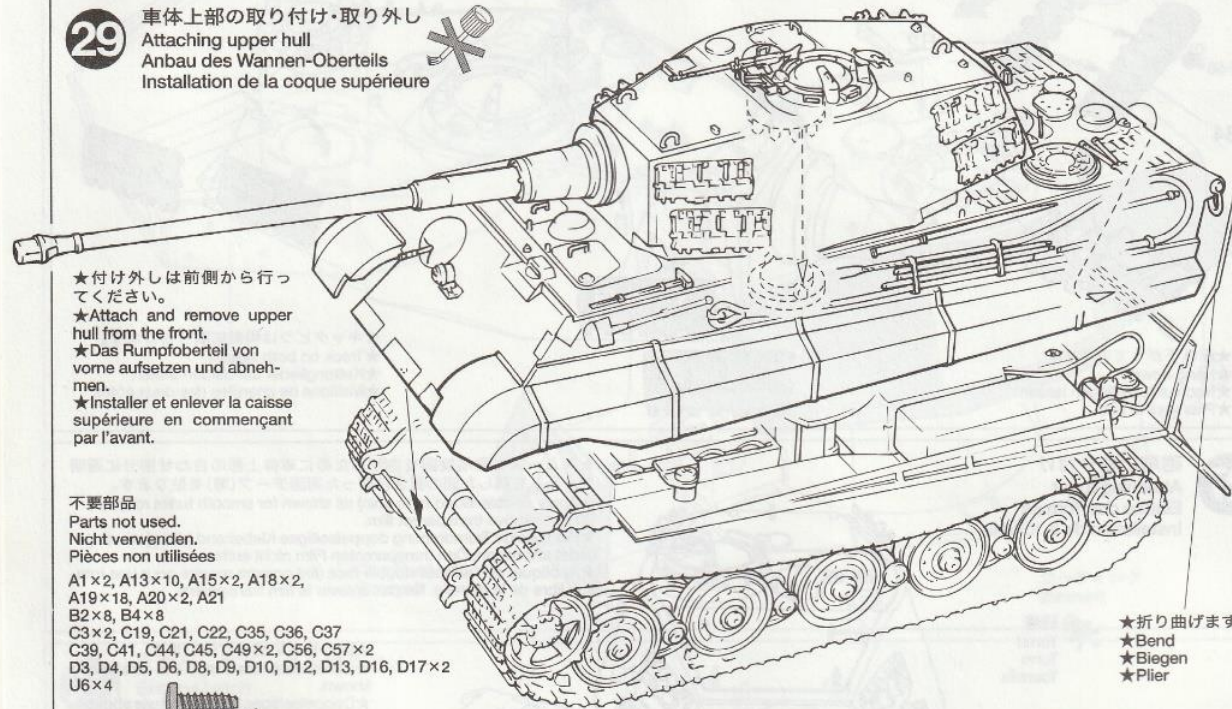
車体上部の取り付け・取り外し
Attaching upper hull
Anbau des Wannen-Oberteils
Installation de la coque supérieure

- ★付け外しは前側から行ってください。
- ★Attach and remove upper hull from the front.
- ★Das Rumpfbortteil von vorne aufsetzen und abnehmen.
- ★Installer et enlever la caisse supérieure en commençant par l'avant.

不要部品

Parts not used.
Nicht verwenden.
Pièces non utilisées

- A1×2, A13×10, A15×2, A18×2, A19×18, A20×2, A21
- B2×8, B4×8
- C3×2, C19, C21, C22, C35, C36, C37
- C39, C41, C44, C45, C49×2, C56, C57×2
- D3, D4, D5, D6, D8, D9, D10, D12, D13, D16, D17×2
- U6×4

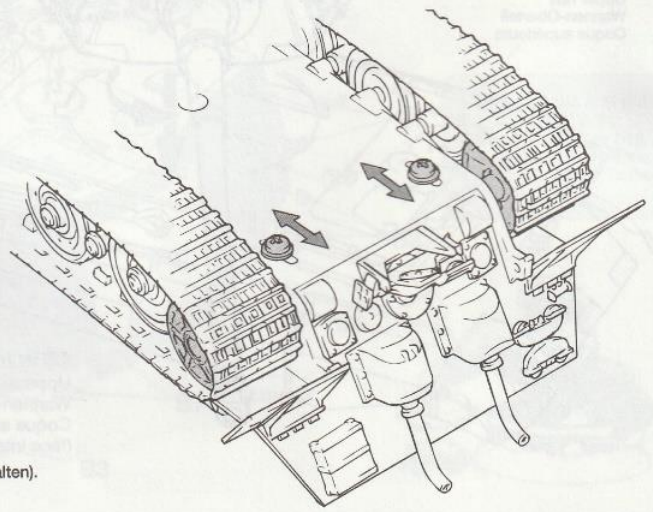


《キャタピラの張り調整》

Track tension adjustment
Einstellung der Kettenspannung
Réglage de la tension des chenilles

- ★キャタピラは張りが緩いと走行中にはずれてしまいます。また、張りすぎると走行抵抗になってしまいギヤに無理な力が掛かります。車体下部のネジを緩めて丁度よい位置に調整してください。
- ★Operation of the tank can cause the track to slip off. In that case, loosen screw and adjust track tension by altering idler wheel position.
- ★Während des Betriebs kann eventuell eine Kette herunterrutschen. In diesem Fall Schraube lösen und die Kettenspannung durch Änderung der Stellung des Spannrades einstellen.
- ★En cas de dé-chenillage, desserrer la vis et régler la tension de la chenille en modifiant la position de la poulie guide.

- ★キャタピラが切れた場合は黒糸で補修してください。
- ★If track breaks, use black thread to repair (not included).
- ★Falls die Kette reißt, mit schwarzem Zwirn reparieren (nicht enthalten).
- ★Si la chenille casse, réparer avec du fil robuste (non incluse).



PAINTING

《キングタイガーの塗装》

1943年2月からドイツ軍車両はすべて工場でダークイエローに塗装され、各部隊でその上からレッドブラウン、ダークグリーンの迷彩を施していましたが、1944年8月からはその行程すべてが工場で行われました。また同年11月からは、ダークイエローにかわってダークグリーンがベースに塗装され、その上からダークイエロー、レッドブラウンの迷彩が施されました。

PAINTING THE KING TIGER

From February 1943, German armored vehicles were finished in an overall dark yellow when delivered from the factory. A field applied camouflage of red brown and dark green was also common; however, beginning in August 1944, this was done at the factory, and by November 1944, it was altered to a base dark green with red brown and dark yellow camouflage patterns.

BEMALUNG DES KÖNIGSTIGERS

Ab Februar 1943 waren die deutschen Panzer-Fahrzeuge ab Werk ganz in dunkelgelb lackiert. Eine im Feld verwendete Tarnfärbung in rotbraun und dun-

kelgrün war ebenso üblich; jedoch ab August 1944 erfolgte die Lackierung ab Werk und im November 1944 nahm man dunkelgrün als Grundfarbe mit rotbraunen und dunkelgelben Tarnmustern.

DECORATION DU KING TIGER

A partir de février 1943, les véhicules blindés allemands sortaient d'usine entièrement peints en jaune sombre. Sur le terrain, il était communément appliqué par-dessus un camouflage brun rouge et vert foncé. A partir d'août 1944, ce camouflage était réalisé en usine et vers novembre 1944, il fut ainsi modifié: base vert sombre avec motifs brun rouge et jaune sombre.

APPLYING DECALS

《スライドマークのはりかた》

- ① はりたいマークをハサミで切りぬきます。
- ② マークをぬるま湯に10秒ほどひたしてからタオル等の布の上におきます。
- ③ 紙紙のはしを手で持ち、貼るところにマークをスライドさせてモデルに移して下さい。
- ④ 指に少し水をつけてマークをぬらしながら、正しい位置にずらしします。
- ⑤ やわらかい布でマークの内側の気泡をおし出しながら、おしつけるようにして水分をとります。

DECAL APPLICATION

1. Cut off decal from sheet.
2. Dip the decal in tepid water for about 10 sec. and place on a clean cloth.
3. Hold the backing sheet edge and slide decal onto the model.
4. Move decal into position by wetting decal with finger.
5. Press decal gently down with a soft cloth until excess water and air bubbles are gone.

ANBRINGUNG DES ABZIEHBILDES

1. Abziehbild vom Blatt ausschneiden.
2. Das Abziehbild ungefähr 10 Sek. in lauwarmes Wasser tauchen, dann auf sauberen Stoff legen.
3. Die Kante der Unterlage halten und das Abziehbild auf das Modell schieben.
4. Das Abziehbild an die richtige Stelle schieben und

dabei mit dem Finger das Abziehbild naßmachen. 5. Das abziehbild mit weichem Stoff ganz andrücken, bis kein überflüssiges Wasser und keine Luftblasen mehr vorhanden sind.

APPLICATION DES DÉCALCOMANIES

1. Découpez la décalcomanie de sa feuille.
2. Plongez la décalcomanie dans de l'eau tiède pendant 10 secondes environ et posez sur un linge propre.
3. Retenez la feuille de protection par le côté et glissez la décalcomanie sur le modèle réduit.
4. Placez la décalcomanie à l'endroit voulu en lamouillant avec un de vos doigts.
5. Pressez doucement la décalcomanie avec un tissu doux jusqu'à ce que l'eau en excès et les bulles aient disparu.

《ツェメリットコーティング》

ツェメリットコーティングは、ドイツのツインメル化学工業が開発した吸着地雷よけのコーティング剤で、磁力で戦車の車体に吸着して爆発する地雷を吸着させない働きがあります。成分はポリビニル、木質繊維、硫化バリウム、黄土と硫酸亜鉛を化合したもので、車体生産時の塗装前に刻みを入れて施されていました。これは塗装した上からはコーティング剤がのりにくくはがれやすいので、刻みはコーティングをはがれにくく吸着地雷の接地面を少なくする効果がありました。

コーティングを施すとモデルがよりリアルに仕上がります。コーティングを始める前に以下のものをご用意ください。1/35 ドイツ戦車コーティングブレードセット、カッターのこの柄、パテねり用1mm厚ブラシ、ウェス、マスキングテープ、使わなくなった歯ブラシ、タミヤポリエステルパテ、柔らかめのワイヤーブラシ、実写資料などであると便利です。コーティング方法についてはコーティングブレードセットの説明図を参考にしてください。コーティングの方向と目の粗さに指定があるので注意し、リアルなコーティングに挑戦してみてください。

ZIMMERIT COATING

Late in WW2, Zimmerit coating was applied to the vertical surfaces of the German tanks to help prevent magnetic mines from sticking.

ITEMS REQUIRED: Tamiya Polyester Putty, Masking tape, Zimmerit applicator (Modeling Razor Saw)

- ① Use of masking tape is recommended to reproduce a chipped coating.
- ② Mix Polyester putty and hardener. It will begin hardening in 5-10 minutes.
- ③ Apply a thick coat of (1-2mm) of Polyester Putty to the desired surface. Use of masking tape is recommended to reproduce a chipped coating. Apply the tape before the putty.
- ④ Set the Razor Saw perpendicular to the surface and slide it about 5mm, keeping it vertical. Raise or lower the blade 1mm and repeat the procedure again. Keep repeating this until the desired result is achieved.
- ⑤ If masking tape was applied, remove it prior to putty becoming completely cured.

ZIMMERIT-BESCHICHTUNG

Gegen Ende des Zweiten Weltkriegs wurde auf die senkrechten Flächen der Deutschen Panzer eine Zimmerit Beschichtung aufgebracht, die das Haften von Magnetminen verhindern sollte.

- BENÖTIGTES MATERIAL: TAMIYA Polyester Spachtelmasse, Klebeband, Zimmerit-Aufbringungsgeräts (Modellier-Rasierklinge).
- ① Die Verwendung von Klebeband ist empfehlenswert, um eine geriffelte Oberfläche.
 - ② Kitt und Härter mischen und das Ganze härtet nach 5-10 Minuten.

③ Tragen Sie eine dicke Schicht (1-2mm) Spachtelmasse auf die gewünschte Oberfläche auf.

④ Setzen Sie das Zimmerit-Aufbringungsgerät senkrecht auf die Oberfläche und schieben Sie es, senkrecht gehalten, etwa 5mm. Heben oder senken Sie die Klinge 1mm und wiederholen Sie den Vorgang. Wiederholen Sie so lange, bis sich das gewünschte Ergebnis einstellt.

⑤ Wenn Sie Klebeband verwendet hatten, entfernen Sie es bevor die Spachtelmasse vollständig getrocknet ist.

RETEVEMENT ZIMMERIT

A la fin de la seconde guerre mondiale, du Zimmerit fut appliqué à toutes les surfaces verticales des chars allemands empêchant ainsi la pose de mines magnétiques.

Accessoires nécessaires: Mastic Polyester, bande-cache et applicateur de Zimmerit Tamiya (Scie de modélisme Tamiya).

- ① L'utilisation de bande-cache est recommandée si l'on souhaite obtenir un revêtement antané.
- ② Mélanger le mastic polyester et le durcisseur, et le durcissement commencera dans les 5 à 10 minutes.
- ③ Appliquer une couche épaisse (1-2mm) de mastic polyester sur la surface à "Zimmerit".
- ④ Poser l'applicateur de Zimmerit perpendiculairement à la surface et le faire glisser longitudinalement de 5mm en le maintenant verticale. Déplacer l'applicateur de 1mm vers le haut ou le bas et recommencer l'opération jusqu'à ce que l'effet désiré soit obtenu.
- ⑤ Si la bande-cache a été apposée, l'enlever avant que le mastic soit complètement sec.

GERMAN KING TIGER PRODUCTION TURRET

1/35 ラジオコントロールタンクシリーズ No.3

ドイツ重戦車キングタイガー (ヘンシェル砲塔) (フルセット)



部品をなくしたり、こわした方は、下のステッカーが貼られたカスターマーサーサービス取扱店でご注文いただけます。当社カスターマーサーサービスに直接ご注文する場合は、このカードの必要部品を○でかこみ代金を現金書留または、定額小為替(100円以下は切手可)と一緒に申し込みください。なお、ご送金にはタミヤカードや郵便振替もご利用いただけます。



Aパーツ(1個).....	470円	0004165
Bパーツ.....	370円	0003452
Cパーツ.....	670円	0003453
Dパーツ.....	570円	0004164
Pパーツ.....	280円	0114020
Sパーツ(1個).....	440円	0114019
Tパーツ.....	740円	0224010
Uパーツ.....	420円	0224008
Vパーツ.....	430円	0224009

車体上部.....	480円	0443157
車体下部.....	600円	0334055
キャタビラ(1台分).....	400円	0554003
金具袋詰.....	600円	9404274
8枚ピニオンギヤ、26枚ギヤ、28枚ギヤ(A・B)、40枚ギヤ(1台分).....	300円	9444206
マーク.....	240円	1404017
送信機(アンテナ付).....	各1,800円	
40MHz-A(7308004)、40MHz-B(7308005)、27MHz-A(7308013)、27MHz-B(7308014)		
受信・モーターコントロールユニット・各3,400円		
40MHz-A(7308015)、40MHz-B(7308016)、27MHz-A(7308017)、27MHz-B(7308018)		
送信機アンテナ.....	270円	7308006
受信機アンテナ.....	230円	7308009
バンドフラッグステッカー.....	各150円	
40MHz-A(7308011)、40MHz-B(7308012)、27MHz-A(7308019)、27MHz-B(7308020)		

★送信機、受信・モーターコントロールユニット、バンドフラッグステッカーをご注文の際は、必要なバンドをご指定ください。

《郵便振替のご利用法》 お近くの郵便局にある郵便払込用紙の通信欄にこのカードを参考にITEM番号、スケール、製品名、部品名、数量を必ずご記入ください。振込人住所欄には電話番号もお書きいただき、口座番号・00810-9-1118、加入者名・(株)タミヤでお振込みください。

《お問い合わせ番号》 静岡 054-283-0003

東京 03-3899-3765 (静岡へ自動転送)

平日(月～金曜日)▶ 8:00～20:00 土、祝日▶ 8:00～17:00

For Japanese use only! ITEM 48203

住所	<input type="text"/>
電話 ()	<input type="text"/>
氏名	<input type="text"/>

★パーツの価格は予告なく変更となる場合があります。

0501



TAMIYA

株式会社タミヤ
静岡県恵田原3-7 〒422-8610
PRINTED IN JAPAN

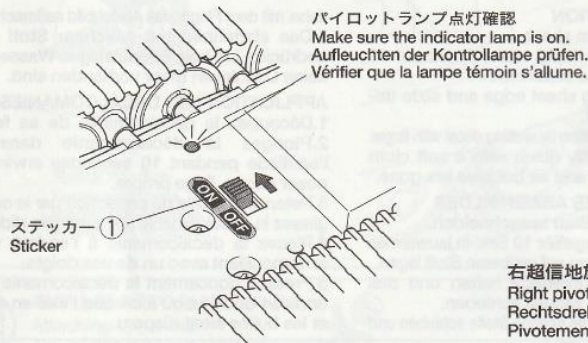
《操作の仕方》

How to operate
Handhabung
Comment rouler

- ここではすでにすべての組み立てが完了し、送信機電池及び受信機電池が入っていることを前提とします。最初に送信機のスイッチをONにし、次に車体下面の受信機スイッチをONにしてパイロットランプが赤く点灯する事を確かめます。それから下の表の通りに動かすか確認してください。
- Complete the kit and install battery for operation. Switch on transmitter, then switch on receiver. Make sure indicator lamp is turned on. Follow the diagram below for operation.
- Stellen Sie den Bausatz fertig und legen Sie Batterien für den Betrieb ein. Schalten Sie zuerst den Sender und dann den Empfänger ein. Überprüfen sie an der Kontrolllampe, dass eingeschaltet ist. Zur Bedienung ge
- Assemblez entièrement le modèle et installez les piles. Mettre en marche l'émetteur puis le récepteur. S'assurer que la lampe témoin est allumée. Suivre les instructions du tableau ci-dessous.

●車体下面受信機スイッチ

Receiver switch (undersurface)
Empfänger-Schalter (Unterseite)
Interrupteur du circuit de réception (surfaces inférieures)

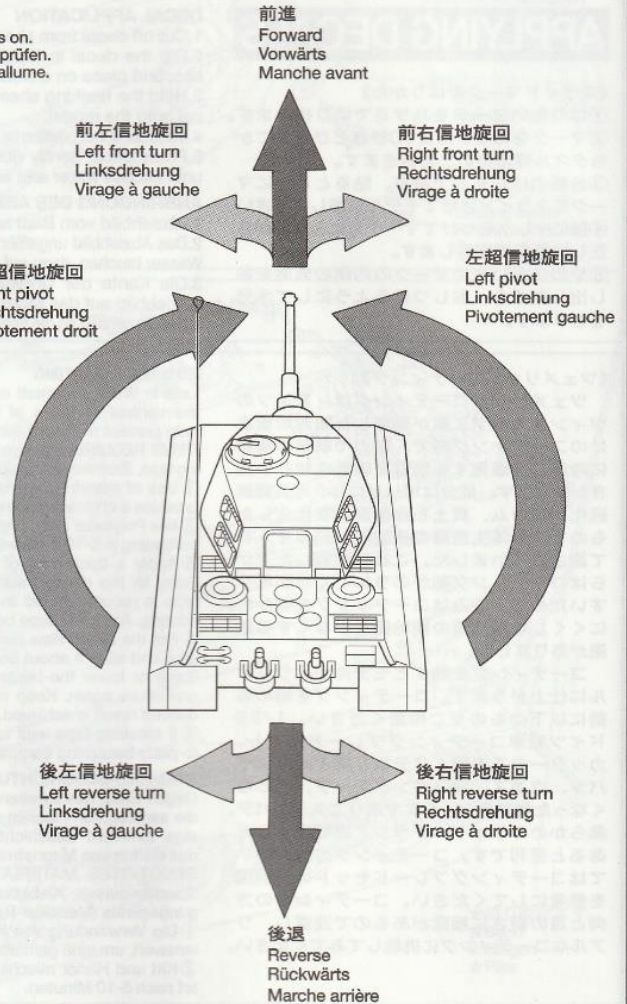


●送信機

Transmitter
Sender
Emetteur

前/後進スイッチ
Throttle switch
Gasschalter
Commande de gaz

旋回スイッチ
Steering switch
Lenkungsschalter
Commande de direction



★前/後進スイッチ、旋回スイッチは指を離すと自動的にニュートラル(N)または中立)の位置に戻ります。

- ★Throttle and steering are in neutral during hands off.
- ★Nach Loslassen sind Gas und Lenkung in Neutralstellung.
- ★Mains levées, gaz et direction reviennent au neutre.

注意：超信地旋回や信地旋回でキャタピラがはずれる時はアイドラーホイールを止めている2本のビスをゆるめて後に下げてキャタピラの張りを調整します。また戦車の構造上、無理な走行によりはずれることがありますのでご了承ください。

CAUTION : Operation of the tank can cause the track to slip off. In that case, loosen screw and adjust track tension by altering idler wheel position.

VORSICHT : Während des Betriebs kann eventuell eine Kette herunterrutschen. In diesem Fall Schraube lösen und die Kettenspannung durch Änderung der Stellung des Spannrades einstellen.

ATTENTION : Après les premières évolutions, il peut être nécessaire de régler la tension des chenilles. Ajuster la tension en changeant la position de la poulie-guide.

※信地旋回とは戦車用語で方向転換する事です。右信地旋回ならば車で言う右折に当たります。ただし戦車の場合片方のキャタピラのみ動かして方向転換をします。また超信地旋回とは砲塔旋回のようにその場で車体が回転する事です。左右のキャタピラがそれぞれ逆回転し、時計回りなら右超信地旋回、反時計回りなら左超信地旋回となります。

★受信機用電池4本のうち1本の電池容量が少ないと左右の超信地旋回のスピードが違ってきます。

★電池交換時には必ず4本とも新品の物に交換してください。

★The model cannot pivot correctly when using unequal batteries. Do not intermix different kinds and aged batteries when exchanging.

★Bei Verwendung von unterschiedlichen Batterien kann das Modell sich nicht korrekt drehen. Mischen Sie beim Austausch niemals Batterien von verschiedener Herkunft oder Alter.

★Le modèle ne peut pas pivoter correctement si l'alimentation n'est pas homogène. Ne pas mélanger différents types de piles ou des piles neuves avec des piles usagées.

送信機操作スイッチ Transmitter Sender Emetteur	RC戦車の動き R/C Tank RC-Panzer Char RC	送信機操作スイッチ Transmitter Sender Emetteur	RC戦車の動き R/C Tank RC-Panzer Char RC
前/後進スイッチ(F)(上)へ Throttle switch (F) (up) Gasschalter (F) (oben) Commande de gaz (F) (haut)	前進 Forward Vorwärts Manche avant	前/後進スイッチ(F)(上)と旋回スイッチL(左)を押す Throttle switch (F) (up) and steering switch (L) (left) Gasschalter (F) (oben) und Lenkungsschalter (L) (links) Commande de gaz (F) (haut) et commande de direction (L) (gauche)	前左信地旋回 Left front turn Linksdrehring Virage à gauche
前/後進スイッチ(R)(下)へ Throttle switch (R) (down) Gasschalter (R) (unten) Commande de gaz (R) (bas)	後退 Reverse Rückwärts Manche arrière	前/後進スイッチ(R)(下)と旋回スイッチR(右)を押す Throttle switch (R) (down) and steering switch (R) (right) Gasschalter (R) (unten) und Lenkungsschalter (R) (rechts) Commande de gaz (R) (bas) et commande de direction (R) (droite)	後右信地旋回 Right reverse turn Rechtsdrehring Virage à droite
旋回スイッチR(右)を押す Steering switch (R) (right) Lenkungsschalter (R) (rechts) Commande de direction (R) (droite)	右超信地旋回 Right pivot Rechtsdrehung Pivotement droit	前/後進スイッチ(R)(下)と旋回スイッチL(左)を押す Throttle switch (R) (down) and steering switch (L) (left) Gasschalter (R) (unten) und Lenkungsschalter (L) (links) Commande de gaz (R) (bas) et commande de direction (L) (gauche)	後左信地旋回 Left reverse turn Linksdrehring Virage à gauche
旋回スイッチL(左)を押す Steering switch (L) (left) Lenkungsschalter (L) (links) Commande de direction (L) (gauche)	左超信地旋回 Left pivot Linksdrehung Pivotement gauche	ボタン右 Right button Rechte Knopf Bouton droite	砲塔が右へ回る Right turret rotation Turmdrehung nach rechts Rotation de la tourelle (droite)
前/後進スイッチ(F)(上)と旋回スイッチR(右)を押す Throttle switch (F) (up) and Steering switch (R) (right) Gasschalter (F) (oben) und Lenkungsschalter (R) (rechts) Commande de gaz (F) (haut) et Commande de direction (R) (droite)	前右信地旋回 Right front turn Rechtsdrehung Virage à droite	ボタン左 Left button Linke Knopf Bouton gauche	砲塔が左へ回る Left turret rotation Turmdrehung nach links Rotation de la tourelle (gauche)

ご両親、保護者の方もお読みください。

RC戦車を楽しむために

1/35RC戦車はコンパクトなサイズに加えて、乾電池で走行が可能。お子様でも簡単に操縦ができ、室内でも楽しめる手軽なRCです。ルールを守って楽しく遊んでください。

電動RC戦車の走行を楽しむ時

●安全な場所を選ぶ。



1. 道路では絶対に走らせないでください。
2. 人の多いところや、小さな子どもがいる近くでは走らせない。
3. 雨の中や水たまり、川では走らせない。送、受信機は水に弱く、ショートの原因がありメカを壊す原因になります。

●電池を入れ、スイッチを入れる順序は必ず守る。

下記の注意を守らないと、戦車が急に動き出して危険です。必ず守ってください。

1. 送信機、受信機電池を確認する。
2. 送信機のスイッチを入れる。
3. 受信機のスイッチを入れ、パイロットランプの点灯を確認。

★走行を終えるときは逆の順序になります。

1. 受信機のスイッチを切りパイロットランプの消灯を確認する。
2. 送信機のスイッチを切る。
3. 送信機、受信機電池を取り外す。

★走行後は送、受信機の電池を取り外してください。電池を入れたままにしておくと思いがけずスイッチが入り勝手に走行したり、電池の寿命を早めるだけでなく、液漏れの原因になり器具を傷めます。

●走行は車体上部を取り付けた状態で行ってください。キャタビラがむき出しになり危険です。

●走行中の戦車、回転中のキャタビラには絶対にさわらないでください。特にキャタビラとスプロケットに指を挟まれるとたいへん危険です。

●電波の混信はコントロールができなくなって危険です。戦車だけでなく、ラジオコントロールの自動車、飛行機やヘリコプター、船でも同じ27、40MHzのバンド(周波数)を使っていれば互いに電波が混信してコントロールができなくなり、衝突や墜落の原因になります。近くでラジオコントロールモデルを動かしている人がいたら、お互いにバンドを確かめて混信を防いでください。



●コードのビニールが破れて中の金属線がむき出しになってショートした場合、受信機・モーターコントロールユニットが壊れてしまいます。そのまま使用せずに必ずビニールテープを巻くなどして絶縁するか、当社カスタマーサービスにお問い合わせください。

●送信機、受信機どちらの電池が減ってもコントロールできなくなります。受信機用バッテリーが減って戦車のスピードが落ちてきたら、早めに走行をやめてください。

●アクトバラジオコントロールシステムは1分以上同じ操作(ボタン)をすると安全装置が働いて回路を自動的に停止します。故障ではありません。連続操作をする時は一端、送信機の操作ボタンから指を離し、しばらく時間をおいてから再操作してください。

●車体はプラスチック(スチロール樹脂)で壊れやすいので落としたり、投げたり乱暴な扱いはしないでください。

保証規定

この保証書により、表記の製品を下記の通り保証いたします。なお、この保証は日本国内でのみ有効です。

① この保証書はアクトバラジオコントロールセットの送信機、受信機・モーターコントロールユニットのみ保証するものです。

② お買い上げから3ヶ月(90日)以内に、正しい使用状態で発生した故障は、無料修理いたします。故障修理を依頼された場合は、その故障状況をできるだけ詳しくお教えください。修理箇所を早く確実に知ることができるので、修理期間が短くなります。修理ご依頼の際には、必ずこの保証書を修理品に添えて、お買い上げ店または株式会社タミヤ・カスタマーサービス(〒422-8610 静岡県恵田原3-7 電話番号054-283-0003)にお送りください。

③ 次のような場合は、保証期間内でも修理は有料と

なります。①使用上の誤りや操作の間違いによると認められる故障(電源の逆接続、出力コードのショートなどによる故障、水濡れ、衝突などによる故障や損傷)。

②電氣的、機械的な変更や改造、分解をした場合(コードの付け替え、メカ部の分解等)。

③指定以外の電源を使用した場合。④株式会社タミヤ以外のアフターサービスで修理、改造された場合。

⑤お買い上げ後の輸送や移動、落下などによる故障や損傷。⑥保管上の不備(高温多湿の所、ナフタリンやその他の薬品等、製品に損傷を与える場所での保管)や手入れの不備による故障や損傷。

⑦火災やその他の災害による場合。⑧修理ご依頼の際に保証書が添えられていない場合。

⑨保証書にお買い上げ店名、お買い上げ店印、お買い上げ日の記入が無い場合およびそれらの字句を書き換えた場合。

⑩修理ご依頼の際の運賃等は、お客様にご負担願います。保証書の再発行はいたしかねます。

修理を依頼されるときは

●長くご愛用の結果、または突発的な事故や自然故障などのトラブルにより故障修理を依頼される場合は、その故障状況をできるだけ詳しくお教えください。

修理箇所のポイントを早く、確実に知ることができると修理期間が短くなります。

●弊社の責任と認められる場合は、保証規定に従い無償にて修理いたします。保証書を添えて当社カスタマーサービスにお送りください。

●機器に手を加えたり、分解された場合は、保証期間内でも無償修理はいたしかねます。

★Parent or guardian should read these cautions.

HOW TO ENJOY YOUR RC TANK

CAUTIONS TO OBSERVE WHEN OPERATING R/C MODEL

●Be aware of your surroundings when operating R/C model.

1. Never run R/C model on the street.
2. Never run R/C model near children or crowded area.
3. Avoid running R/C model in standing water or rain. Moistures in mechanics can cause malfunction.

●Follow the correct procedure when

switching on the transmitter and model.

★Failure to follow the procedures may result in a runaway model.

1. Make sure that battery is correctly installed.
2. Switch the transmitter on.
3. Switch the model on and check indicator shines. When turning the model off, follow the reverse order (3-2-1).

★Remove batteries after use. Failure to remove batteries can result in runaway model or battery leakage, causing damage to the transmitter and model.

●Always run RC model with top on. If the model is run without a top, it could cause serious injury.

●Never touch the moving wheels during running of RC model.

●Problems with radio waves can cause loss of control. Conflicting radio signals from other RC tanks, cars, airplanes and helicopters can result in collisions. If there are other people using RC equipment near you, be sure to check bands.

●The exposure wire could lead to a short circuit. It may damage receiver unit. Never let the RC model under those conditions. Wrap insulating tape around the wire or call official agent.

●Loss of control can occur due to a weak battery either the transmitter or receiver. If the battery power is weak, stop driving the RC model immediately.

●If you keep pushing the switch more than one minute, safety device will stop the circuit. Wait for a while for re-starting.

●This body is made of plastic. Treat carefully.

★Eltern oder eine Aufsichtsperson sollten diese Warnhinweise lesen.

WIE SIE FREUDE AN IHREM RC-PANZER HABEN

BEI DER BEDIENUNG DES RC-MODELLS ZU BEACHTENDE SICHERHEITSMASSNAHMEN

●Behalten Sie bei der Bedienung des RC-Modells stets die Umgebung im Auge.

1. Fahren Sie mit dem RC-Modell niemals auf öffentlichen Straßen.

2. Lassen Sie das RC-Modell nie in der Nähe von Kindern oder auf belebten Plätzen fahren.

3. Vermeiden Sie Fahrten bei Regen oder durch Pfützen. Feuchtigkeit in der Mechanik kann Betriebsstörungen verursachen.

●Halten Sie beim Einschalten von Sender und Modell die richtige Reihenfolge ein.

★Nichtbeachten der richtigen Reihenfolge

kann unkontrolliertes Wegfahren des Modells verursachen.

1. Achten Sie darauf, dass die Batterien richtig eingelegt sind.

2. Schalten Sie den Sender ein.

3. Schalten Sie das Modell ein. Wenn Sie das Modell ausschalten, ist die umgekehrte Reihenfolge einzuhalten (3-2-1).

★Nehmen Sie die Batterien nach Gebrauch heraus. Wird das Entfernen der Batterien vergessen, kann dies zum Wegfahren des Modells oder Auslaufen der Batterien führen, wodurch Sender und Modell beschädigt werden können.

●Lassen Sie das RC-Modell immer mit aufgesetztem Oberteil fahren. Falls Sie das Modell ohne Oberteil fahren, könnte es schwere Verletzungen verursachen.

●Berühren Sie während des Betriebs niemals die drehenden Räder des RC-Modells.

●Bei Problemen mit fremden Funkwellen kann die Steuerbarkeit verlorengehen. Störende Funksignale von anderen RC-Pan-

zern, -Autos, -Flugzeugen und -Helikoptern können Zusammenstöße verursachen. Falls in Ihrer Nähe andere Personen mit RC-Ausrüstung arbeiten, muß unbedingt der Kanal kontrolliert werden.

●Ein blanker Draht könnte Kurzschluss verursachen. Dieser kann die Empfängereinheit beschädigen. Belassen Sie Ihr Modell niemals in einem solchen Zustand. Wickeln Sie Isolierband um den Draht oder setzen Sie sich mit einem Fachmann in Verbindung.

●Auch durch eine schwache Batterie entweder im Sender oder im Empfänger kann das Modell außer Kontrolle geraten. Falls die Leistung der Batterie abgesunken ist, muß die Fahrt Ihres RC-Modells sofort eingestellt werden.

●Falls die Actpal Funkfernsteuerung eine zu starke elektrostatische Aufladung feststellt, unterbricht ein Sicherheitsschalter den Stromkreis. In diesem Fall ist das Modell neu einzuschalten.

●Die Karosserie besteht aus Plastik. Gehen Sie sorgfältig damit um.

★Parents ou personnes responsables doivent lire ces instructions

COMMENT BIEN UTILISER VOTRE TANK RC

PRECAUTIONS A RESPECTER AVEC UN MODELE RADIOCOMMANDE

●Tenir compte de l'environnement :

1. Ne jamais faire évoluer le modèle RC sur la voie publique

2. Ne jamais faire évoluer le modèle à proximité d'enfants ou de groupes de personnes.

3. Eviter de faire rouler le modèle dans des flaques d'eau ou sous la pluie. L'humidité peut entraîner un mauvais fonctionnement.

●Respecter la procédure de mise en marche de l'émetteur et du modèle.

★Dans le cas contraire, on risque de perdre

le contrôle du modèle.

1. S'assurer que les piles sont correctement installées.

2. Mettez en marche l'émetteur.

3. Mettez en marche le modèle. Pour éteindre, suivez les procédures dans l'ordre inverse (3-2-1).

★Enlever les piles après utilisation. Le non respect de cette règle peut entraîner un départ inopiné du modèle ou un endommagement de l'émetteur ou du modèle suite à des fuites des piles.

●Toujours faire évoluer le modèle avec la carrosserie installée. Sans la carrosserie, il peut causer de sérieuses blessures.

●Ne jamais toucher les roues en rotation.

●Des interférences radio peuvent entraîner des pertes de contrôle. Si d'autres modèles radiocommandés de tous types, voitures,

tanks, camions, hélicoptères, avions ou bateaux évoluent à proximité, vérifier que les autres modélistes n'utilisent pas la même fréquence.

●Un fil dénudé peut causer un court-circuit et endommager le récepteur. Ne jamais laisser un fil dénudé, réparer immédiatement avec de la bande isolante.

●Si les piles de l'émetteur ou du récepteur sont déchargées, il y a risque de perdre le contrôle du modèle. Arrêter d'utiliser immédiatement le modèle quand les piles s'affaiblissent.

●Si le système de radiocommande Actpal détecte un excès d'électricité statique, un dispositif de sécurité coupe le circuit. Dans ce cas, remettre en marche le modèle.

●La carrosserie est moulée en plastique. En prendre soin.

※パッケージに添付されている保証書シールに
お客様のご住所、お名前、電話番号、お買い上げ日、販売店印捺印のうえ、ここに貼って大事
に保管してください。