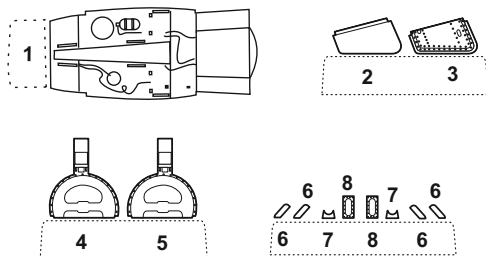


4278 P-39D/K/M/N/Q Airacobra 1/48

Front Wheel Bay and Main Wheel Bays & Covers for Hasegawa kit

Visit an official website and e-shop at
www.cmkkits.com

Polyurethane parts - PUR



Díly ohnuté popř. pokroucené vlivem teplotních změn a stárnutí materiálu, mohou být narovnané do požadovaného tvaru pomocí proudu teplé vody nebo vzduchu (fén na vlasy). Různé drátky a tyčinky nejsou přiloženy.

K lepení použijte kyanoakralátové lepidlo.
 Kontaktní plochy doporučujeme před lepením odmastit.

Parts slightly distorted and bended owing to temperature changes or due to material ageing can be straightened to requested shape by hot water or hot air jet. (hair dryer). Wires and holes not included. This process can be repeated till result is entirely satisfactory. For best results gluing use cyanoacrylate glue. Contact areas ungrease is recommended before gluing

NEW ITEMS SETS 1/48

4269 WW II Soviet bombs FAB 250, 250kg (4 pcs)
 4270 WW II Soviet bombs FAB 100, 100kg (6 pcs)
 4271 Hughes MD-500D - Interior set for Police and civilian version for Academy kit
 4272 WW II US General Purpose M43 H. E. bombs 500lbs (4 pcs)
 4273 WW II US General Purpose M44 H. E. bombs 1000lbs (4 pcs)
 4274 MH-6E/J/M Little Bird - Engine set for Academy kit
 4275 MH-6E/J Little Bird - Conversion set for Academy kit
 4276 AH-6F/J Attack Version - Conv. and weapon set for Acad. kit
 4277 P-39D/K/M/N/Q Airacobra - Control surfaces for Has.kit

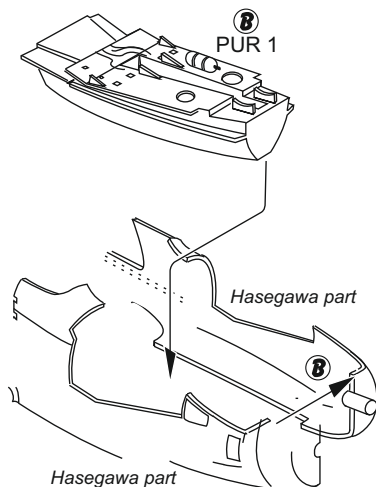
BARVY / COLORS

HUMBROL

Ⓐ Ocel / Steel
 Ⓑ Černá / Black

27003
 33

1. Sestavení Přední šachty Front wheel bay assembly



2. Montáž krytů podvozku / Assembly undercarriage covers

