

DETAIL-UP PARTS FOR

NE24005

1/24 BMW 320i E46

SUPER PRODUCTION DTCC 2001 WINNER

1/24 レーシングシリーズ

BMW 320i E46 DTCC ツーリングカーレース
2001 ウィナー用ディテールアップパーツ



組み立て方法 / How to Assembly

※工程番号はキットと対応しています。キット組み立て時に組み込んでください。
※Step Numbers refer to the step numbers on the kit instruction sheet.

●エッチング、コネクターバルブ、カーボンデカール / PE Parts, Connector Valve, Carbon Decal
瞬間接着剤 (別売) で接着します。エッチング部品は棒からニッパーやカッターで切り出し、折り曲げなどの加工が必要な箇所があります。
Use instant adhesive (sold separately). Cut the parts with a nipper or cutter, and there are some parts needed bending in the process.
※尖った部分やエッジなどでけがをしないよう、注意してお取り扱いください。
Be careful! Not to get injured in any sharply pointed or edge part, handle it with care.

●シートベルト / Seat Belt
必要な長さにカットしてご使用ください。
Cut the required length before use it.

エッチング番号 / PE Parts Number : 1 ~ 29

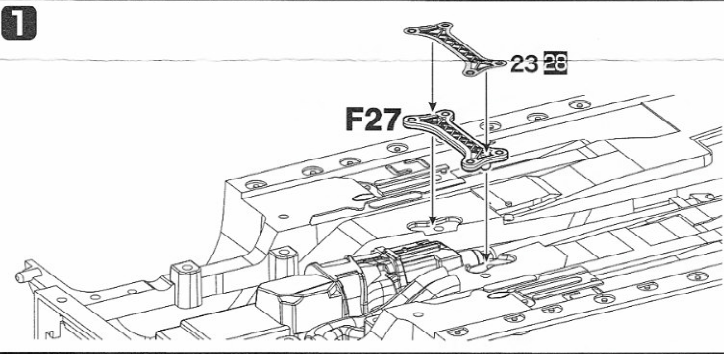
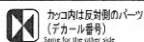
カーボンデカール番号 / Carbon Decal Number : ① ~ ③③

使用する塗料 / Paints Required

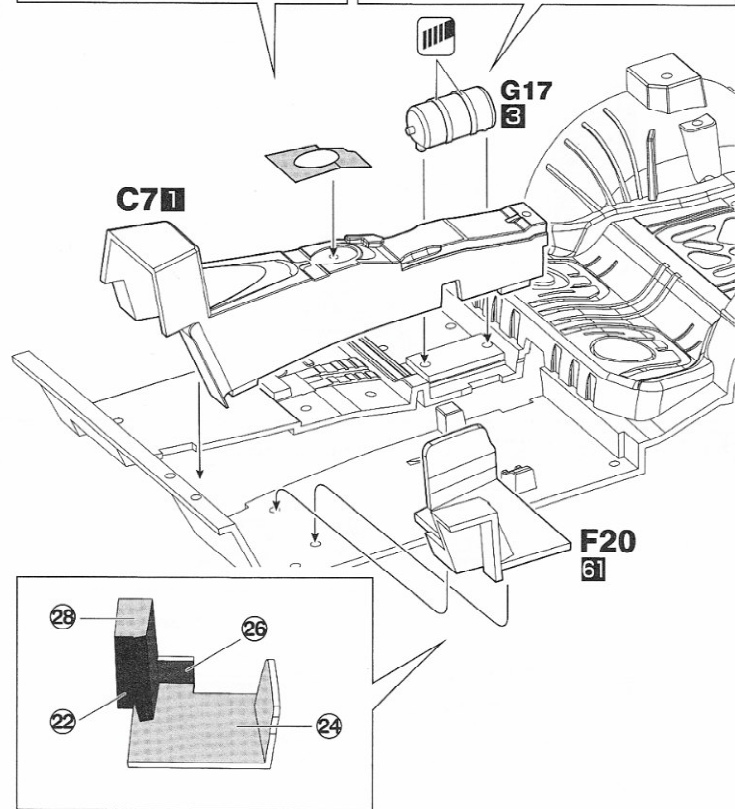
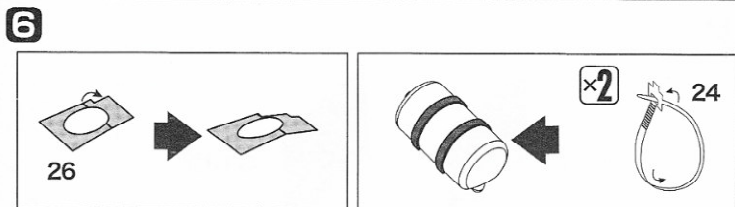
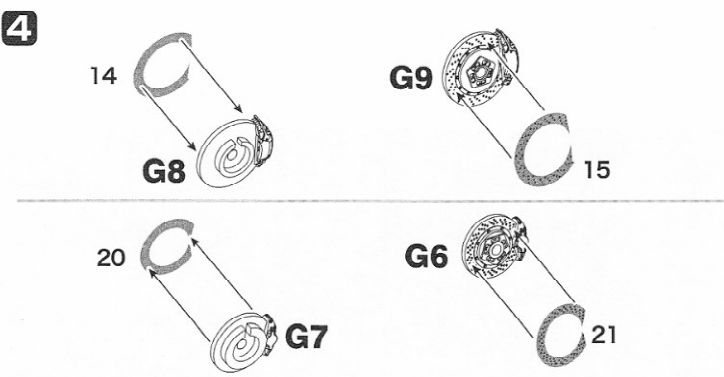
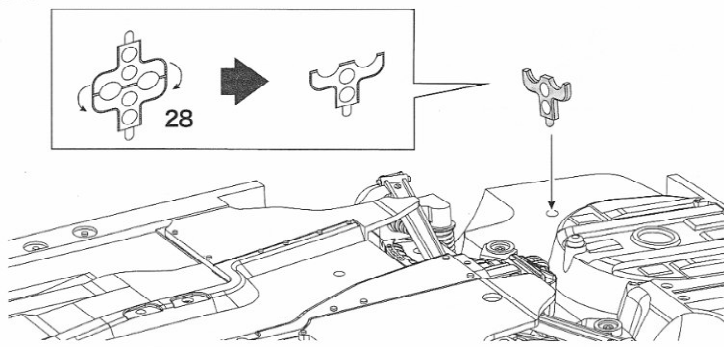
■ Mr.カラーの番号 (GSIクレオス)
■ is the color number of Mr. Color of GSI Creos Corporation

1	ホワイト(白)	White
3	レッド(赤)	Red
26	黒鉄色	Steel
33	つや消しブラック	Flat black
51	焼鉄色	Burnt iron
79	シャインレッド	Shine red

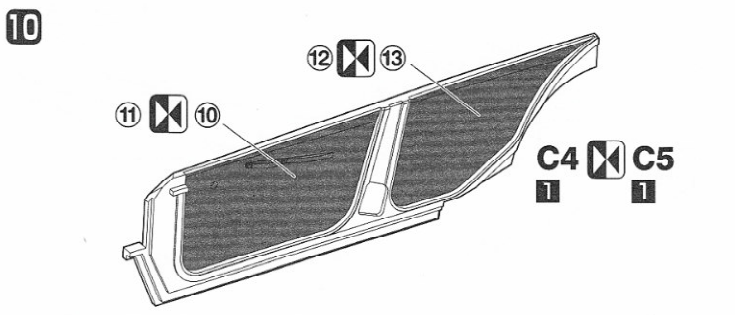
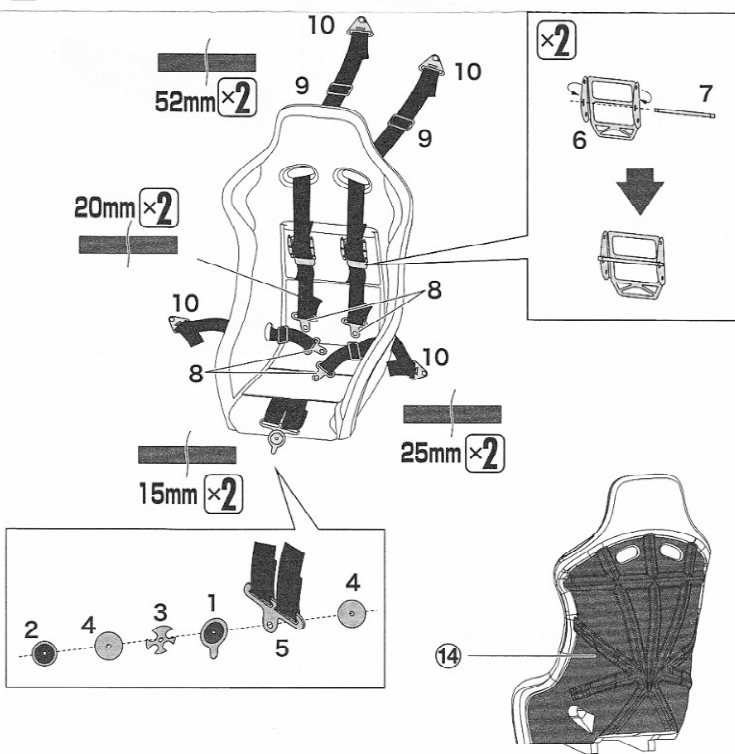
アイコンの意味 / Icon Definition



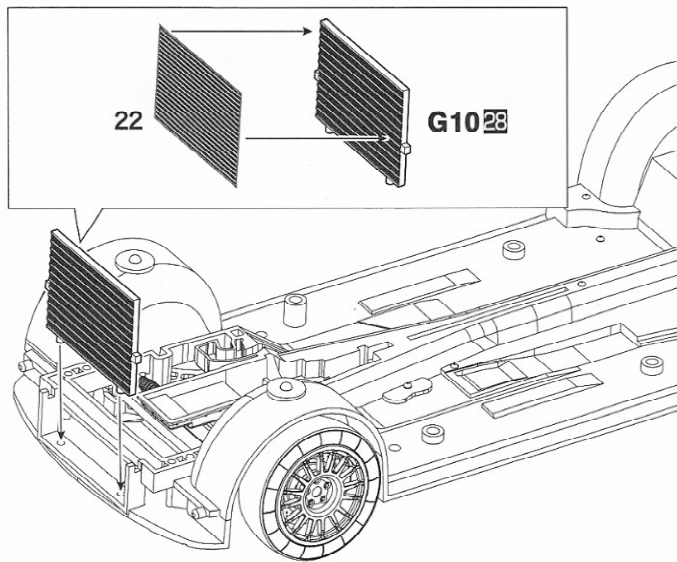
③ C8 に代えて使います Replace C8



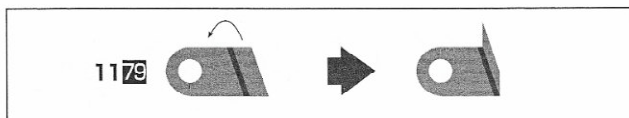
⑦ シートベルト Seat Belt



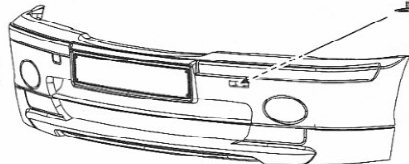
11



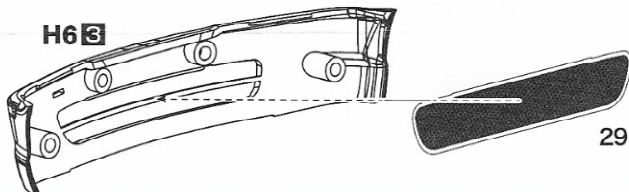
13 F28 に代えて使用します Replace F28



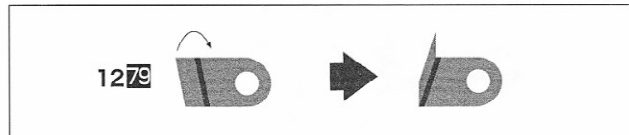
H6



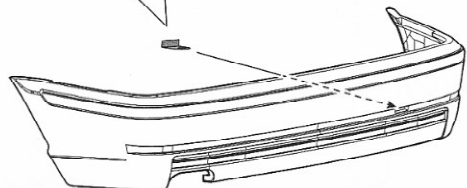
H6



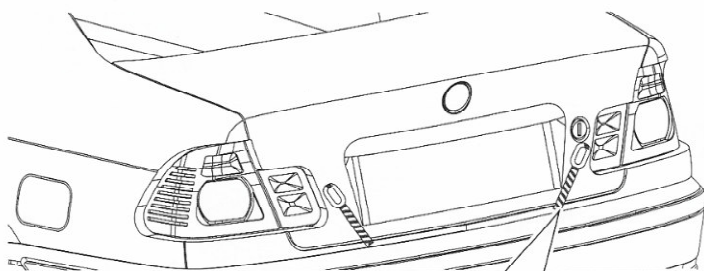
14 F29 に代えて使用します Replace F29



H5



F3、F4 に代えて使用します Replace F3,F4

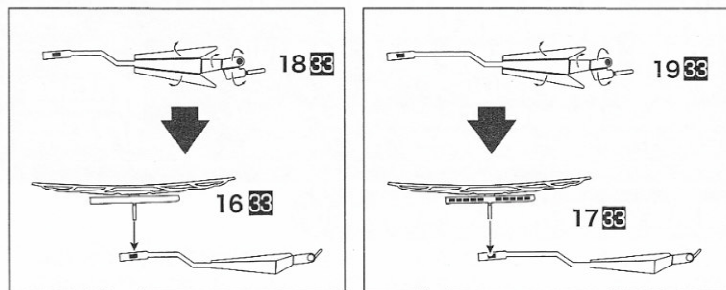


×2

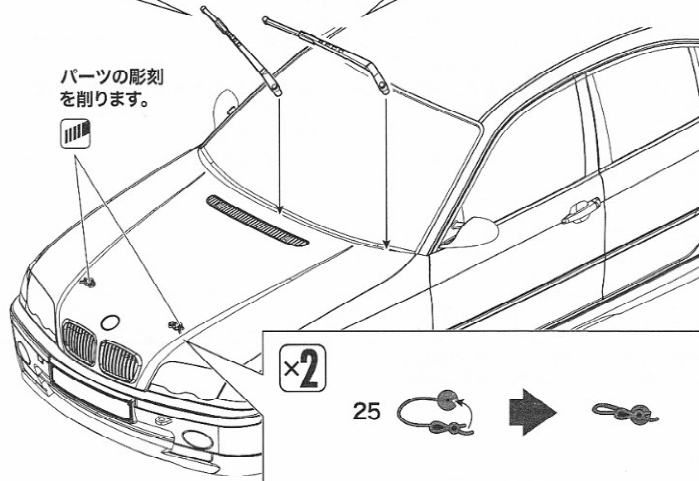


13

16 F10、F11 に代えて使用します Replace F10,F11



パーツの彫刻を削ります。



×2

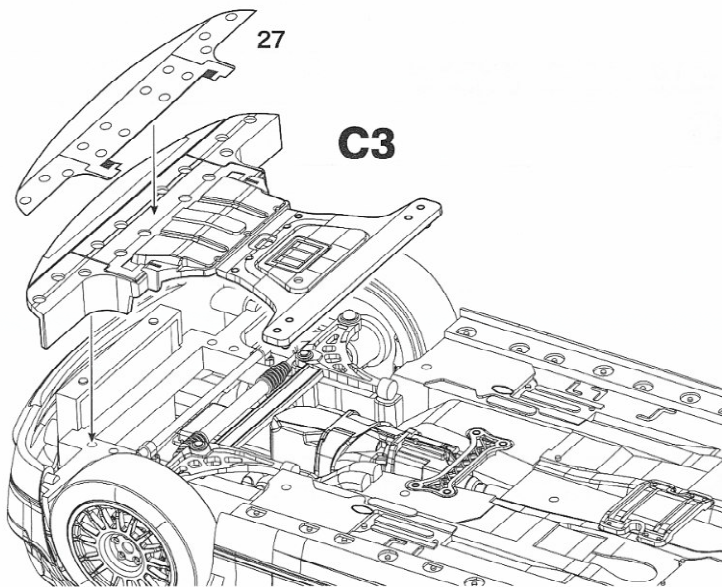


25

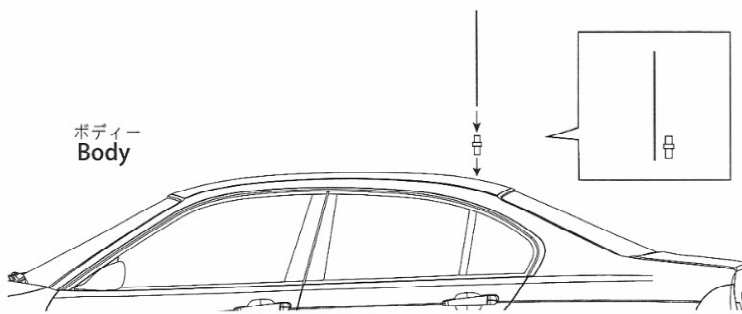
29

27

C3



ボディ
Body



※ 30、31 はボーナスパーツです。
30、31 are bonus parts.

<お問い合わせ>

発売元: 有限会社プラッツ
〒424-0065 静岡県静岡市清水区長崎64-1
TEL.054-345-2047 FAX.054-345-2285
<http://www.platz-hobby.com/>

PLATZ CO., LTD.
64-1 NAGASAKI SHIMIZUKU SHIZUOKA CITY
424-0065 JAPAN

●この商品は小さな部品が組み立てられており、誤って飲み込むと窒息の危険性がありますので、3歳未満のお子様には絶対に与えないでください。
●この商品の包装は必ず「安全警告」の表示と、必ず「安全警告」の表示を、誤って「安全警告」の表示を、お取り取りには十分ご注意ください。
●組み立ての前には取扱説明書の注意も必ずお読みください。

●SOME PARTS MAY BE TOO SHARP. MORE CAUTION AND CARE NEEDED FOR FAMILIES WITH INFANTS.
●WHEN USING ADHESIVES AND PAINTS, DO NOT USE NEAR FIRE TO AVOID FLAMMABILITY.

製造、販売: 思諾發展有限公司
SOCIEDADE DE DESENVOLVIMENTO
SINOK LIMITADA
SINOK DEVELOPMENT COMPANY
LIMITED
澳門新馬路61號永光廣場13樓C座



DETAIL-UP PARTS FOR
1/24 BMW 320i E46
 SUPER PRODUCTION DTCC 2001 WINNER
 1/24 レーシングシリーズ
 BMW 320i E46 DTCC ツーリングカーレース
 2001 ウィナー用ディテールアップパーツ

NE24005

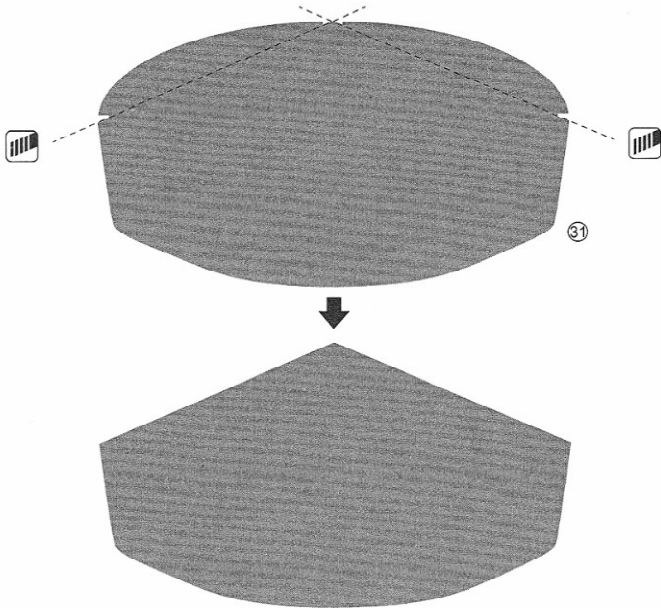


RACING
 1/24 SCALE
 SUPER PRODUCTION

アイコンの意味 / Icon Definition



デカール ① に代えて使用します Replace Decal ①



デカール ①、③、④、⑬、⑲、⑳ はご自由にご使用ください。
 Please use ①、③、④、⑬、⑲、⑳ as your preference.

デカール ⑫ に代えて使用します Replace Decal ⑫

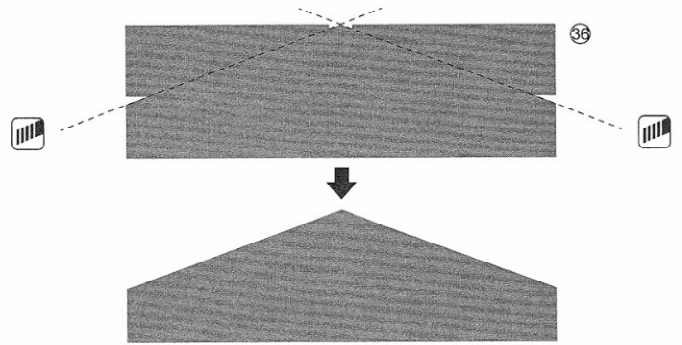
※ ⑳ を先に貼ってください。Apply ⑳ ahead of the other markings.



デカール ⑧、⑮、⑰、⑱、㉓、㉕ はご自由にご使用ください。
 Please use ⑧、⑮、⑰、⑱、㉓、㉕ as your preference.

カーボンデカール ㉑、㉒、㉔、㉖、㉗、㉘ はデカール ⑨ に代えて使用します。
 Replace Decal ⑨ by Carbon Decal ㉑、㉒、㉔、㉖、㉗、㉘

デカール ⑤ に代えて使用します Replace Decal ⑤



デカール ②、⑤、⑥、⑨、⑲、㉑ はご自由にご使用ください。
 Please use ②、⑤、⑥、⑨、⑲、㉑ as your preference.