

UWAGA

Przy stosowaniu kleju i farb wszystkie prace należy wykonywać w przewiewnym miejscu z dala od źródeł ognia.
 Oddziel części od wleków nożem lub innym czystym narzędziem. Oczyszcz lampę błyskową i wytnij punkty pilnikiem igłowym i papier ścierny. Złóż modele zgodnie z schemat montażu.
 Dla ułatwienia montażu każda część jest oznaczona numerem.
 Po złożeniu zestawu mogą pozostać niewykorzystane części.

УВАГА

При використанні клею та фарб всі роботи проводити подалі від джерел вогню у приміщенні, що добре провітрюється.
 Деталі відокремлювати від влеків ножем або іншим чистим інструментом. Зачистити об'ємні місця шліфу за допомогою наждаку та наждачного паперу. Будівництво моделі виконувати згідно зі схемою. Для зручності побудови кожна деталь позначена номером.
 Після складання можуть залишитися невикористані деталі.

CAUTION

When you use glue or paint, do not use near open flame, and use in well ventilated room. When you take parts off from the runner frame, use modeling scissors or cutter.
 See the bottom of this column for the meaning of symbols.
 Extra details can remain after assembling of the kit.



POWÓRZ DWA RAZY
 MAKE 2PCS
 2 TEILE FERTIGEN
 EFFECTUER 2 PIECES
 FARE DUE PEZZI
 TEE 2 KPL
 GOR 2 ST
 КІЛЬКІСТЬ РАЗІВ

OPCJE
 OPTIONAL
 NACH BELIEBEN
 FACULTATIF
 FACOLTATIVO
 VALINNANVARAINEN
 VALBAR
 ВАРИАНТИ

ZGINAC
 BEND
 BITTE BIEGEN
 PLIER S'IL VOUS PLAIT
 PIEGARE
 TAITA
 BOCKA
 ВИГНУТИ



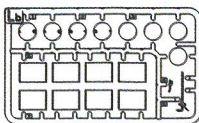
ZROBIC DZIURE
 OPEN HOLE
 OFFNEN
 FAIRE UN TROU
 FORO APERTO
 AVAA REIKKA
 ÖPNNA HALET
 ЗРОБИТИ ОТВІР

ODCIAC
 REMOVE
 ENTFERNEN
 RETIRER
 SEPARARE
 POISTA
 AVLAGSNA
 ВІДРІЗАТИ

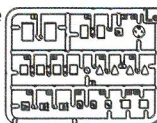
ZRÓB SAM
 SCRATCHBUILD
 AM MEISTEN ZU MACHEN
 FAIRE LE PLUS
 RENDITI
 TEE ITSE
 GÖR DIG SJÄLV
 ЗРОБИТИ САМОМУ

PARTS

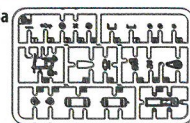
Lb



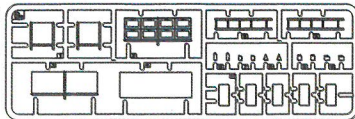
Le



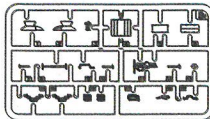
Ba



Be x2



Bf



Decal Sheet

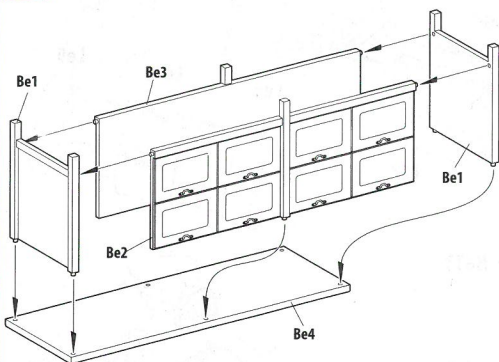


PE PHOTOCUTTED PARTS (M-218)

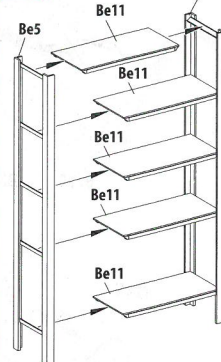


INSTRUCTIONS

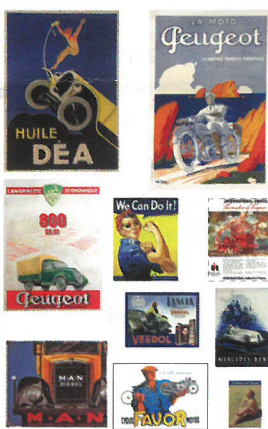
1



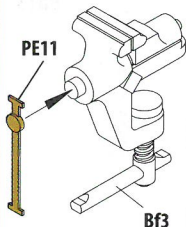
2



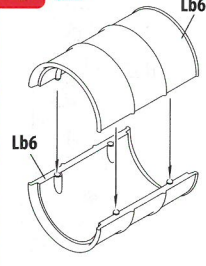
POSTERS TO CUT



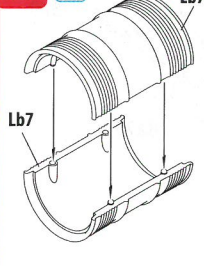
3



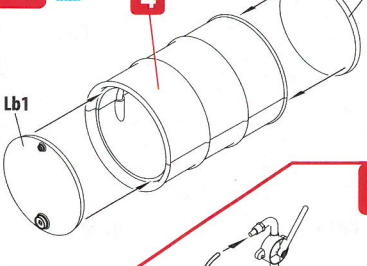
4



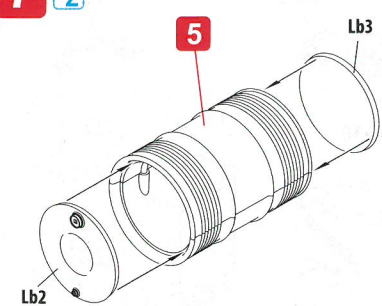
5



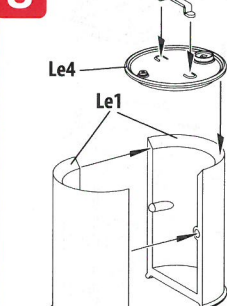
6



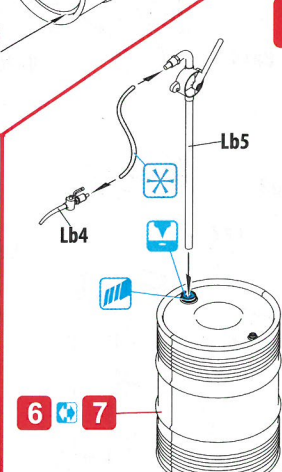
7



8

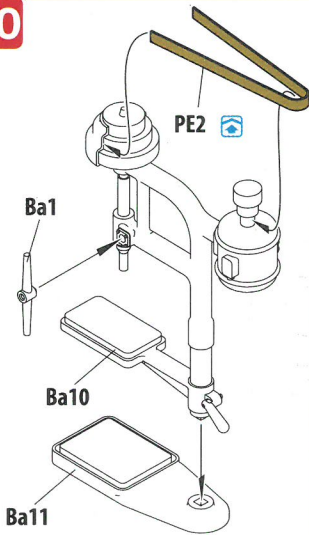


9

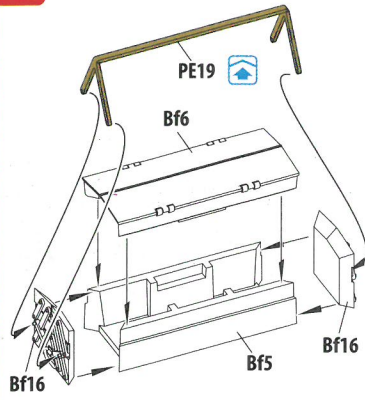


INSTRUCTIONS

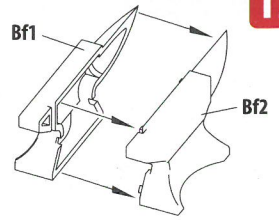
10



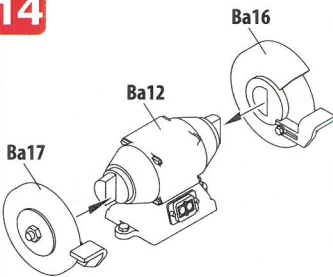
11



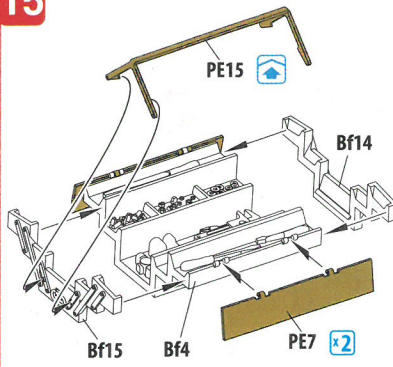
12



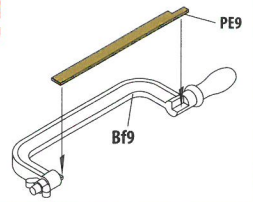
14



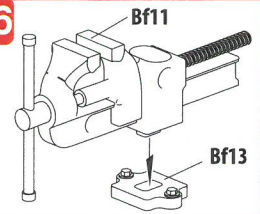
15



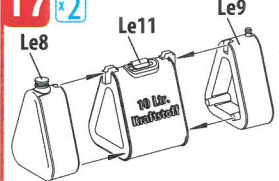
13



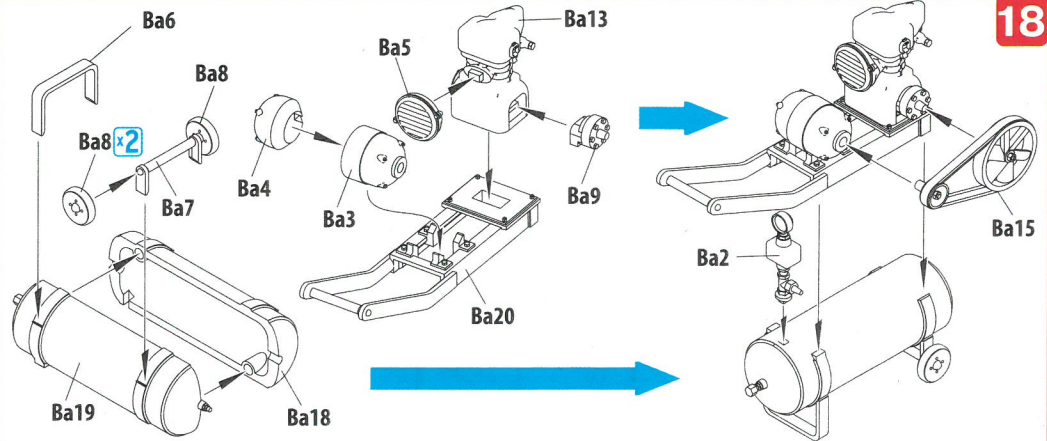
16



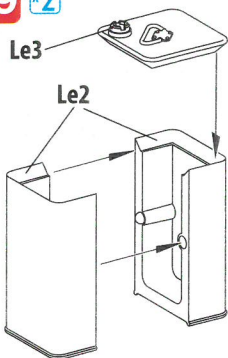
17 x2



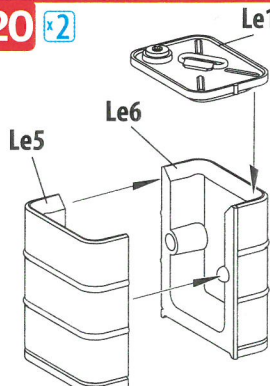
18



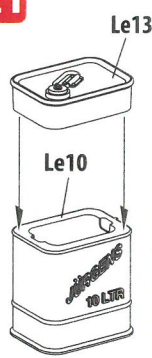
19 x2



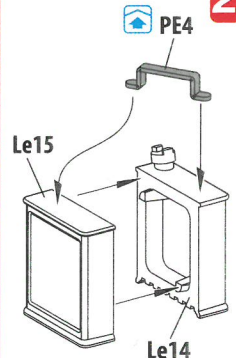
20 x2



21

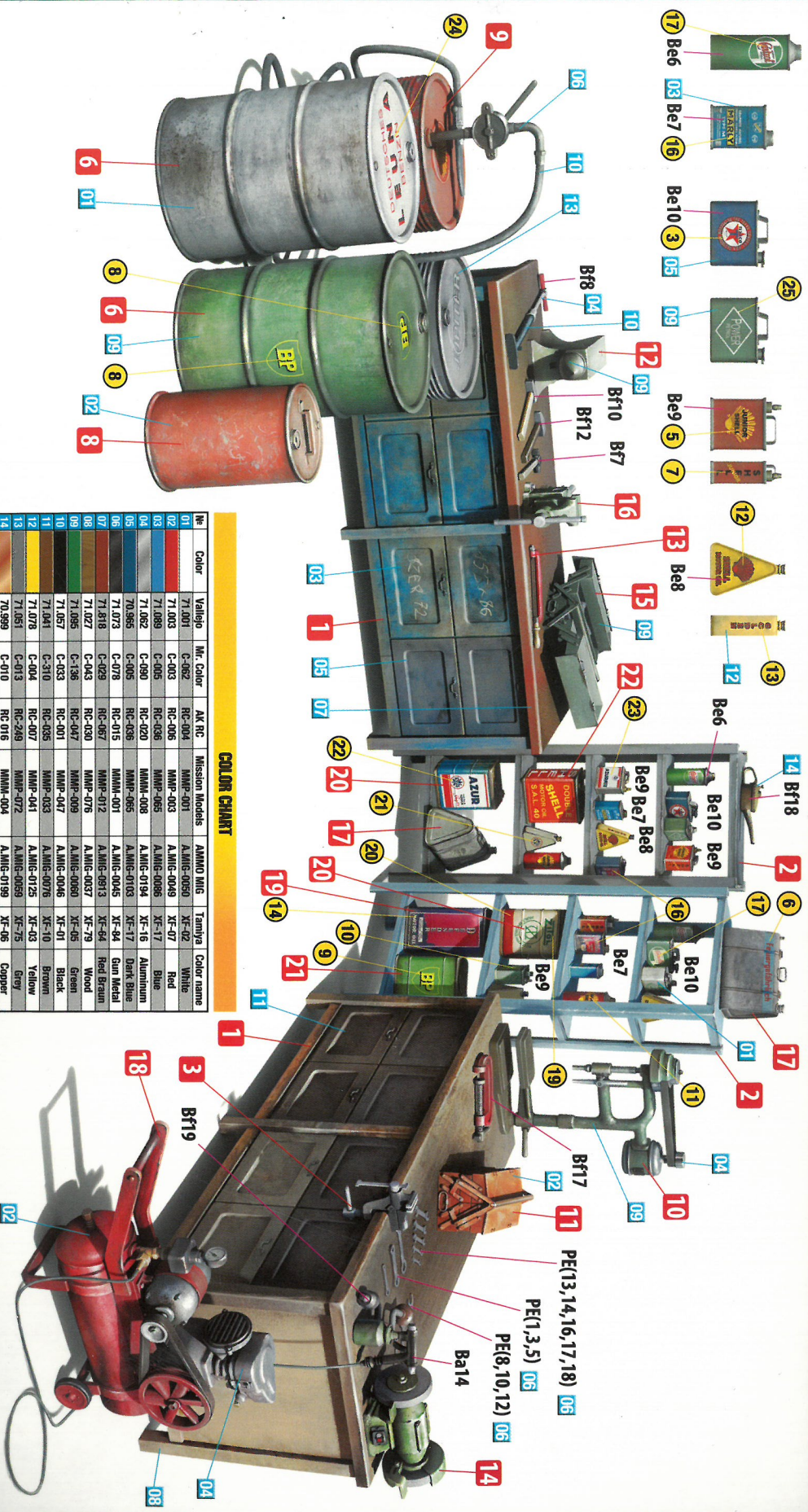


22



GARAGE WORKSHOP

1:48
49011



COLOR CHART

Nº	Color	Valejo	Mt. Color	AK RC	Mission Models	AMMO WIG	Tamiya	Color name
01		71.001	C-062	RC-004	MMP-001	A.MIG-009	XF-02	White
02		71.003	C-003	RC-006	MMP-003	A.MIG-0049	XF-07	Red
03		71.089	C-005	RC-036	MMP-005	A.MIG-0086	XF-17	Blue
04		71.062	C-090	RC-020	MMP-008	A.MIG-0194	XF-16	Aluminum
05		70.985	C-005	RC-036	MMP-065	A.MIG-0103	XF-17	Dark Blue
06		71.073	C-078	RC-015	MMP-001	A.MIG-0045	XF-84	Gun Metal
07		71.818	C-029	RC-067	MMP-012	A.MIG-0913	XF-64	Red Braun
08		71.027	C-043	RC-030	MMP-076	A.MIG-0037	XF-79	Wood
09		71.095	C-336	RC-047	MMP-009	A.MIG-0069	XF-05	Green
10		71.057	C-303	RC-001	MMP-047	A.MIG-0046	XF-01	Black
11		71.041	C-310	RC-069	MMP-043	A.MIG-0076	XF-10	Brown
12		71.078	C-004	RC-007	MMP-041	A.MIG-0125	XF-03	Yellow
13		71.051	C-013	RC-249	MMP-072	A.MIG-0059	XF-75	Grey
14		70.999	C-010	RC-016	MMP-004	A.MIG-0199	XF-05	Copper