

SCALE  
1/72  
USN F/A-18E  
VFA-195 "Chippys" Ho



12565

ACADEMY  
HOBBY MODEL KITS

\* You can download the latest version of an instruction manual for this model by visiting [www.academyhobby.com](http://www.academyhobby.com), clicking the link for 'INSTRUCTION & DOWNLOAD' and entering the item number.  
본 제품의 조립 중 궁금한 점은 [www.academy.co.kr](http://www.academy.co.kr) 접속 후 메뉴 '자료실' → '프라모델' 로 이동하여 해당 제품명을 입력하면 최신의 설명서를 확인 할 수 있습니다.

Warning in Assembly of Model Kits  
**조립전의 주의사항**

Take care not to injure yourself while using the modeling tools to cut or trim parts.  
공구를 이용하여 부품을 다듬고 자를 경우 손을 다치지 않도록 주의를 기울여 주십시오



**CAUTION!**  
**-주의-**

**<Read this before you begin>**

- Study the instructions before assembling.
- Check the fit of each piece before cementing into place.
- Never use cement or paint near open flame.
- Do not use too much cement to join parts.
- Open a window or make area well ventilated when cement or paint is in use.
- Tear up and throw away the empty plastic bags to avoid danger of suffocation for little children.

**<조립하기 전에>**

- 부품을 조립하기 전에 설명서를 잘 읽어본 후 조립한다.
- 접착하기 전에 부품을 맞추어 확인한 후 조립한다.
- 부품을 자를 때에는 칼이나 니퍼로 깨끗이 잘라준다.
- 접착제를 사용할 곳과 사용하지 않는 곳에 주의하고 너무 많이 바르지 않도록 한다.
- 에너멜 페인트나 접착제를 사용할 때에는 창문을 열어 환기를 시키고 화기를 멀리한다.
- 사용 후 남은 부품은 어린이의 손에 닿지 않도록 잘 처리한다.



CEMENT

접착제



CEMENT

접착제 금지



X2

수만큼 조립



DECAL

전사지



BALLAST

무게추



PE

애칭



FILL

채움



CUT

잘라냄



OPT

선택



OPPOSITE

반대측 조립



HOLE

뚫어줌



CAUTION

주의



INSTANT CEMENT

순간 접착제



VER.1

버전

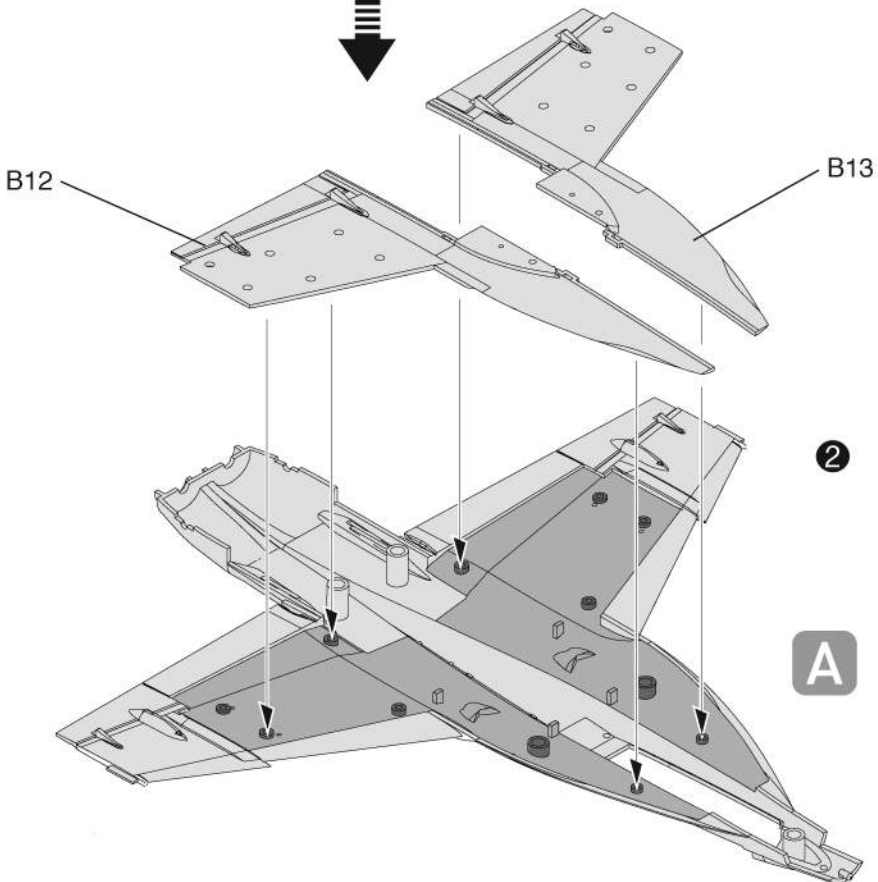
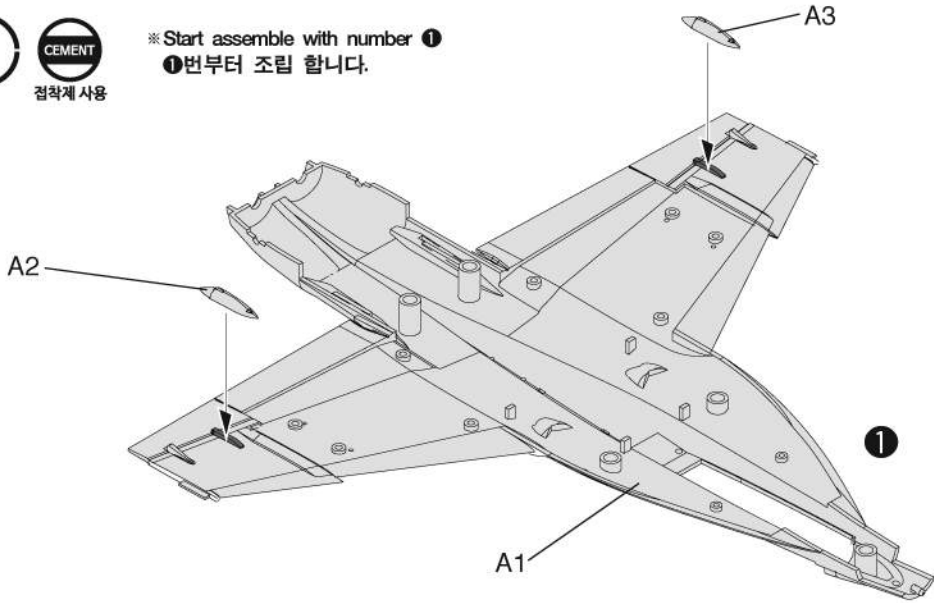
MAIN COLOR	WHITE FS 17875 흰색		LIGHT GHOST GRAY FS 36375 라이트고스트그레이			DARK GHOST GRAY FS 36320 다크고스트그레이							
	Humbrol		GSI Creos		Lifecolor	TESTORS / MODELMASTER		Revell		Vallejo		AK interactive	
	ENAMEL	ACRYL	AQUEOUS HOBBYCOLOR	Mr. COLOR		ENAMEL	ACRYL	ENAMEL	ACRYL	MODEL COLOR	MODEL AIR		
1 FLAT BLACK FS 37038	33	33	H12	33	LC02	1749	4768	32108	36108	950	57	735	무광 검은색
2 KHAKI FS 36277	26	26	H81	55	UA304	1704	4711	32189	36189	879	23		카키
3 WHITE FS 17875	22	22	H316	316	LC51	1745	4696	32104	36104	842		2052	흰색
4 GLOSS RED	19	19	H3	3	LC56	1503	2741	32131	36131	957	84	740	유광 빨간색
5 OLIVE DRAB FS 34087	155		H304	304	UA003	1711	4728	32146	36146	887	43	4212	올리브드랍
6 LIGHT GHOST GRAY FS 36375	127	127	H308	308	UA026	1728	4762	32143	36143	989	50	2057	라이트고스트그레이
7 DARK GHOST GRAY FS 36320	128	128	H307	307	UA027	1741	4761	32374	36374	905	47	2058	다크고스트그레이
8 DARK GULL GRAY FS 36231	140		H317	317	UA033	1740	4755	32179	36179	991		165	다크갈 그레이
9 SILVER FS 17178	11	11	H8	8	LC74	2914	4678	32190	36190	997	63	139	은색
10 STEEL FS 17200	53	53	H18	28	LC76	1795	4681	32191	36191	863	72	798	스틸
11 BURNT IRON			H76	61		1424	4216						번트아이언
12 CLEAR RED	1321		H90	47			4630			934			투명 빨간색

1



접착제 사용

※ Start assemble with number 1  
1번부터 조립 합니다.

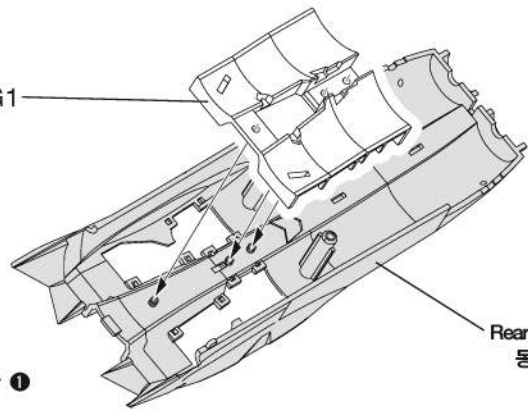


2



접착제 사용

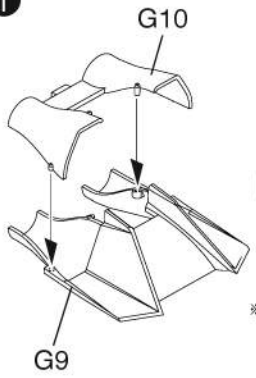
G1



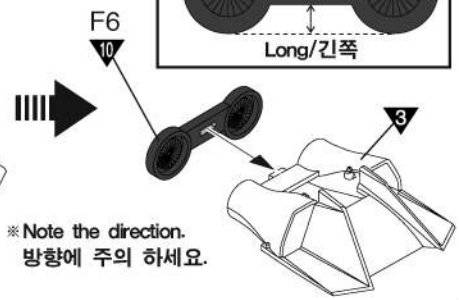
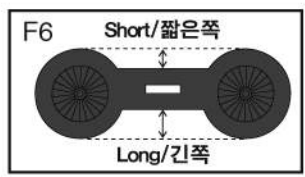
Rear fuselage  
동체(뒤)

※ Start assemble with number ①  
①번부터 조립 합니다.

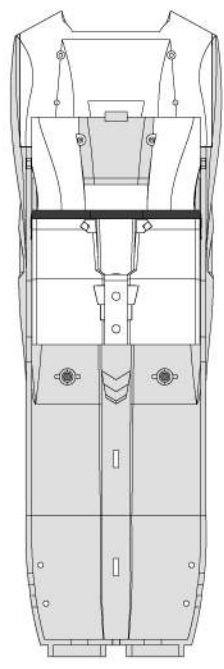
①



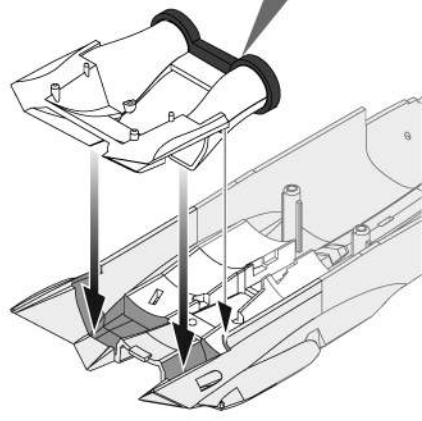
②



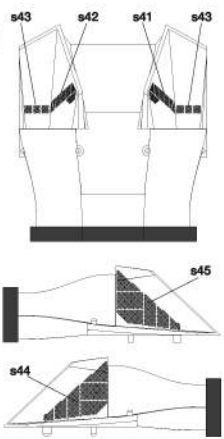
Top view  
윗면



Rear fuselage  
동체(뒤)

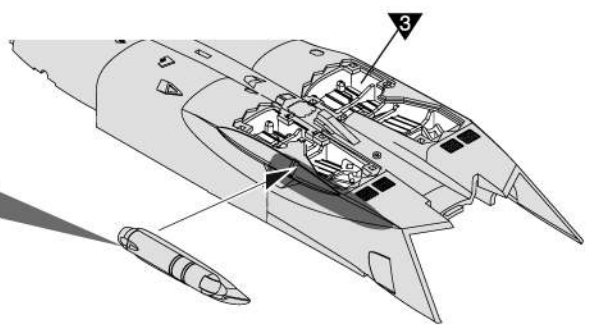


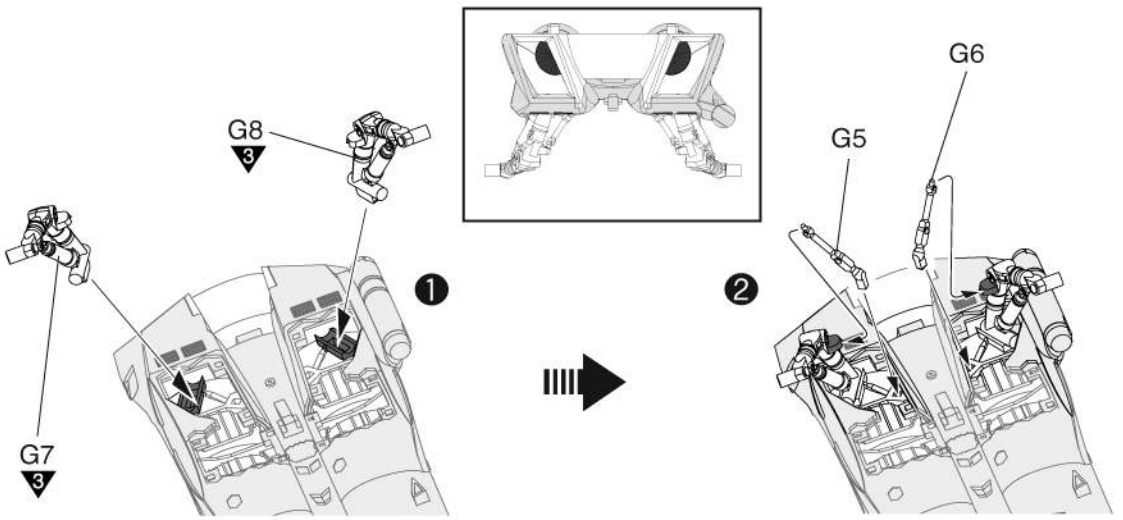
전사지



B8

B7



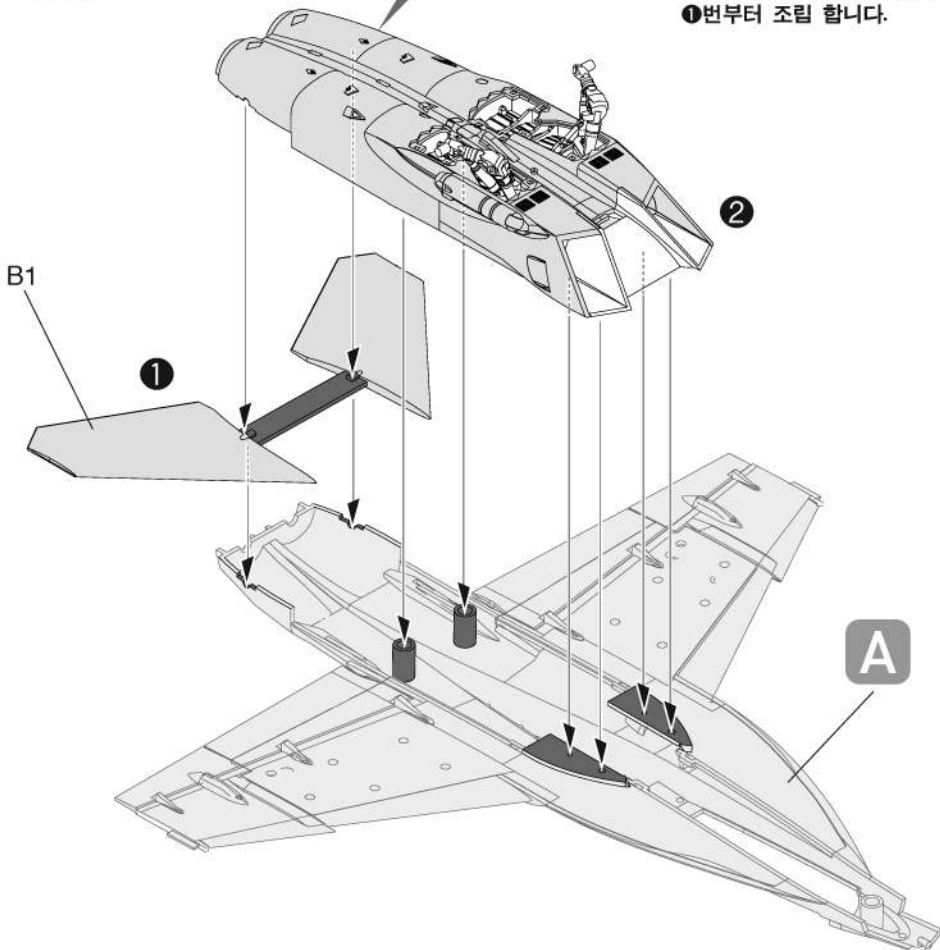


**3**



접착제 사용

※ Start assemble with number ①  
①번부터 조립 합니다.



4

CEMENT

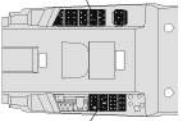
접착제 사용

※ Start assemble with number ①

①번부터 조립 합니다.

B4

c6



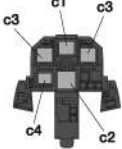
DECAL  
전사지

F14

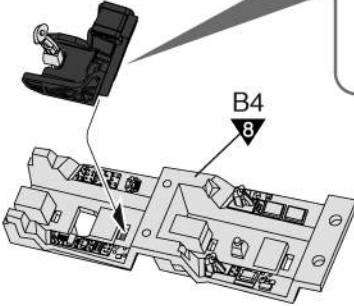
DECAL  
전사지



Side view  
옆면



①



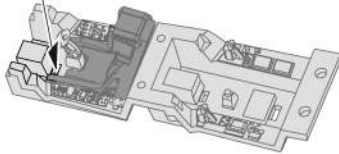
A4

F12

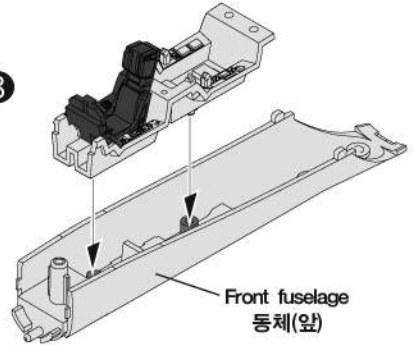
Seat  
시트

②

F14



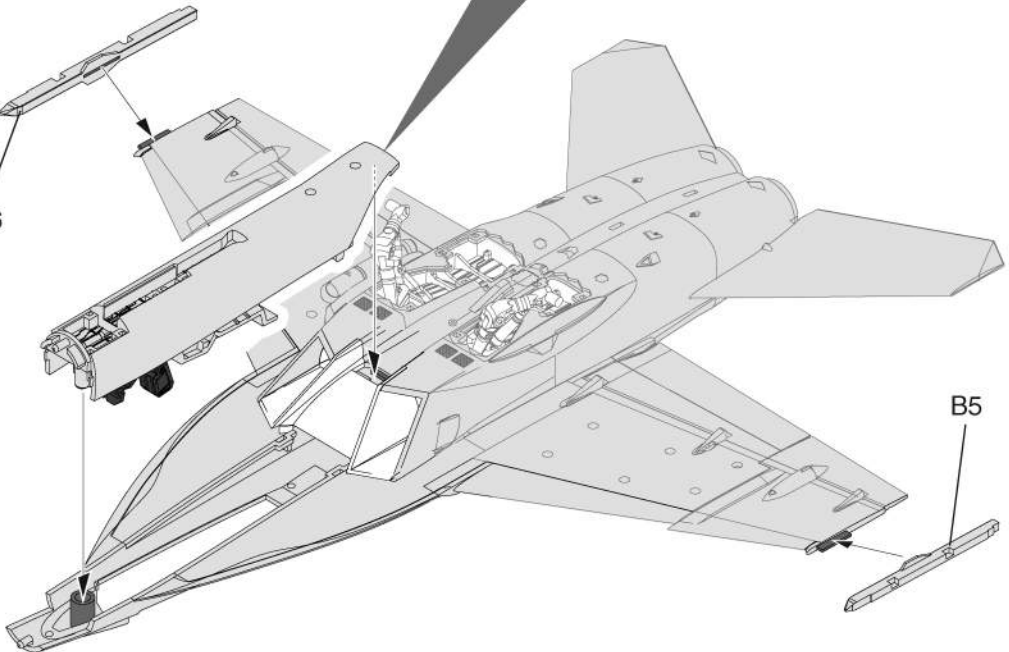
③



Front fuselage  
동체(앞)

B6

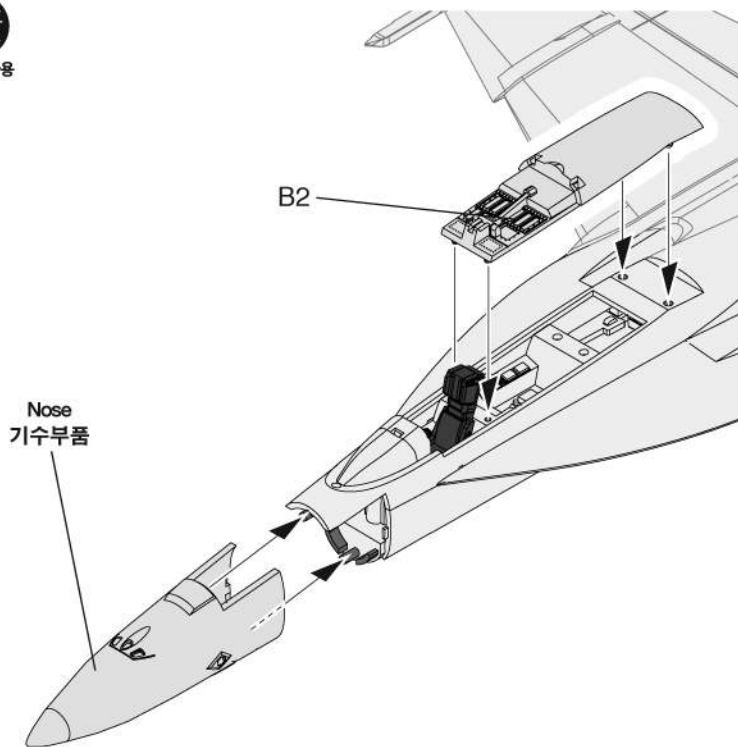
B5



5

CEMENT

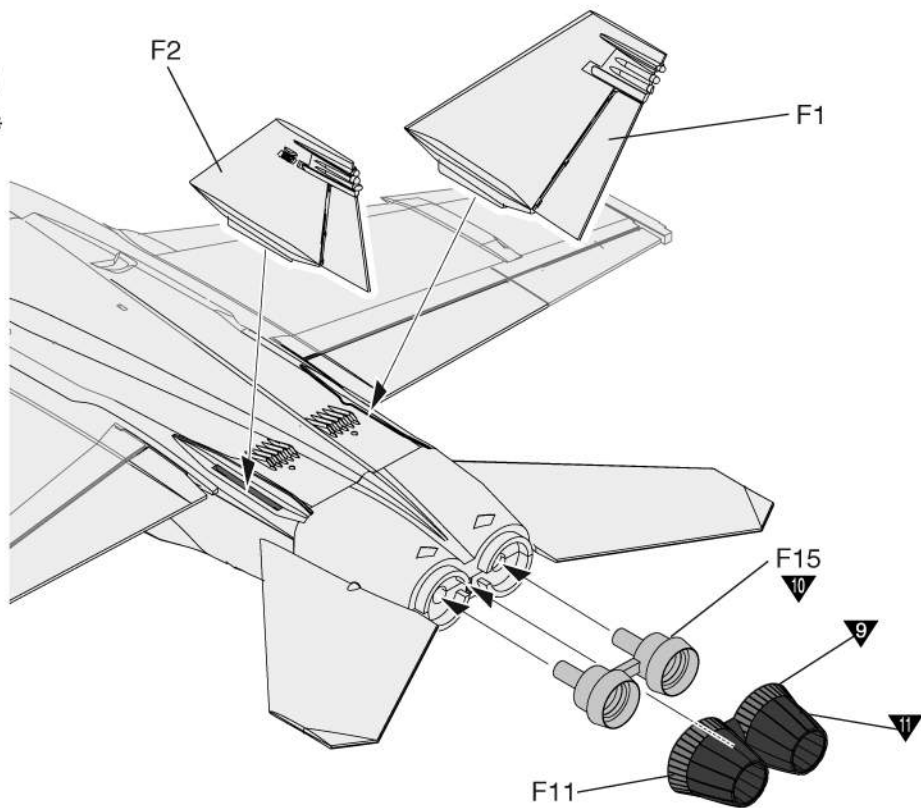
점착제 사용



6

CEMENT

점착제 사용



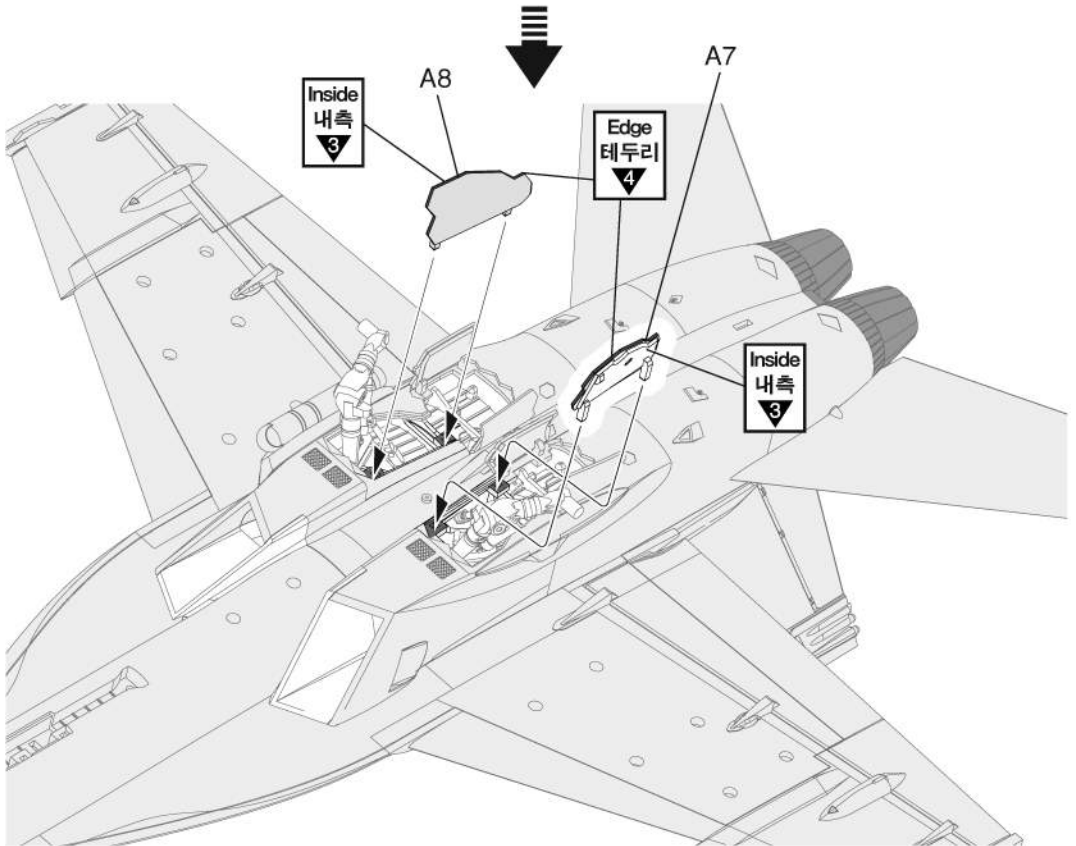
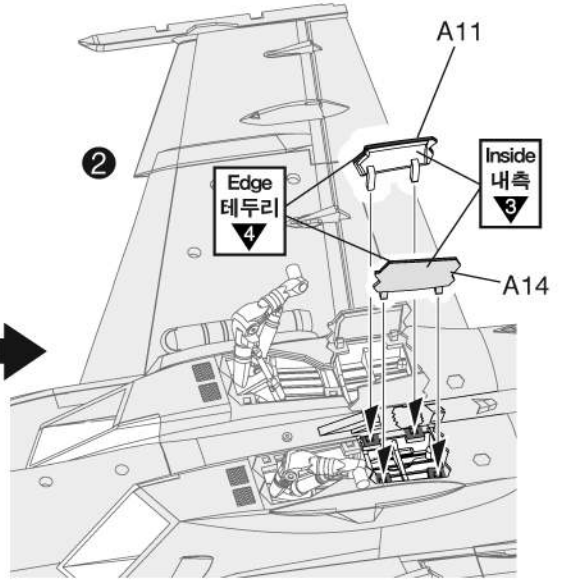
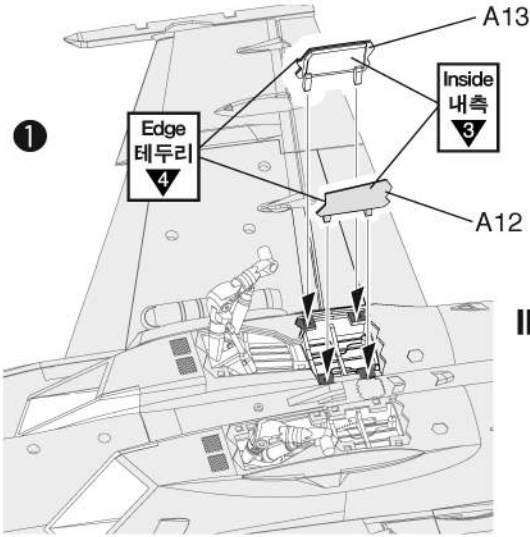
7



접착제 사용

※ Start assemble with number ①

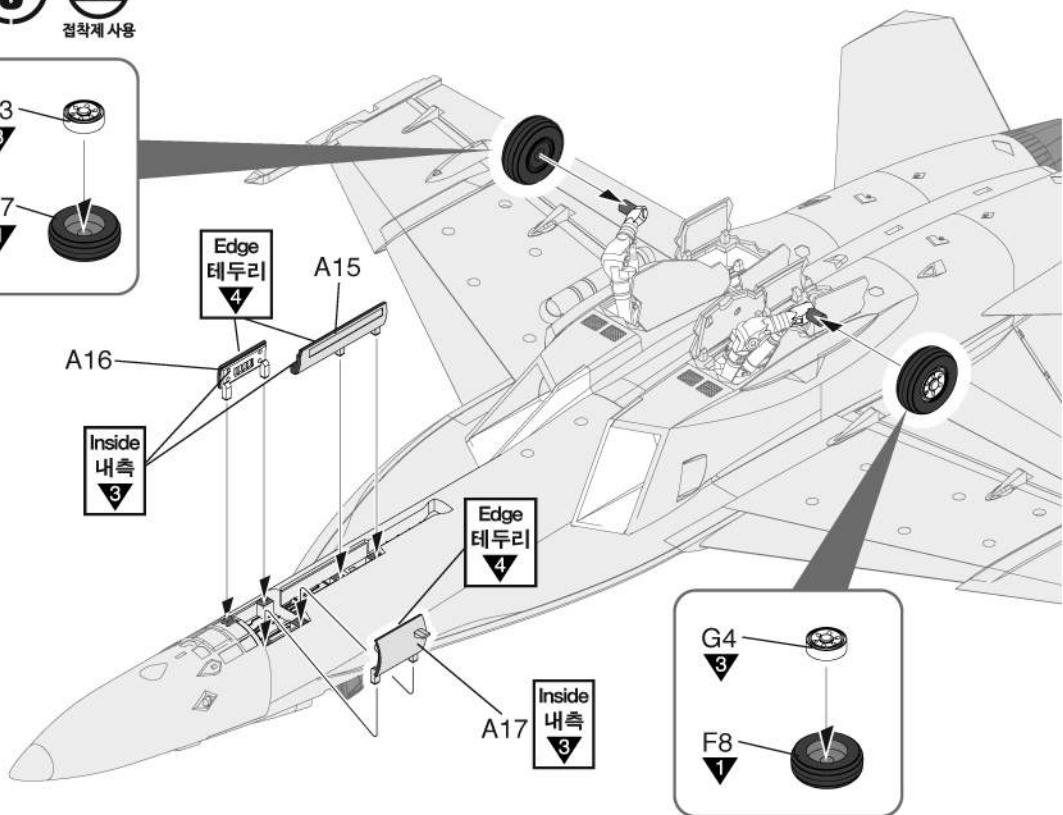
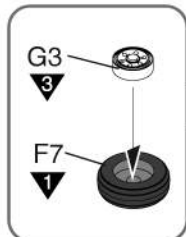
①번부터 조립 합니다.



8



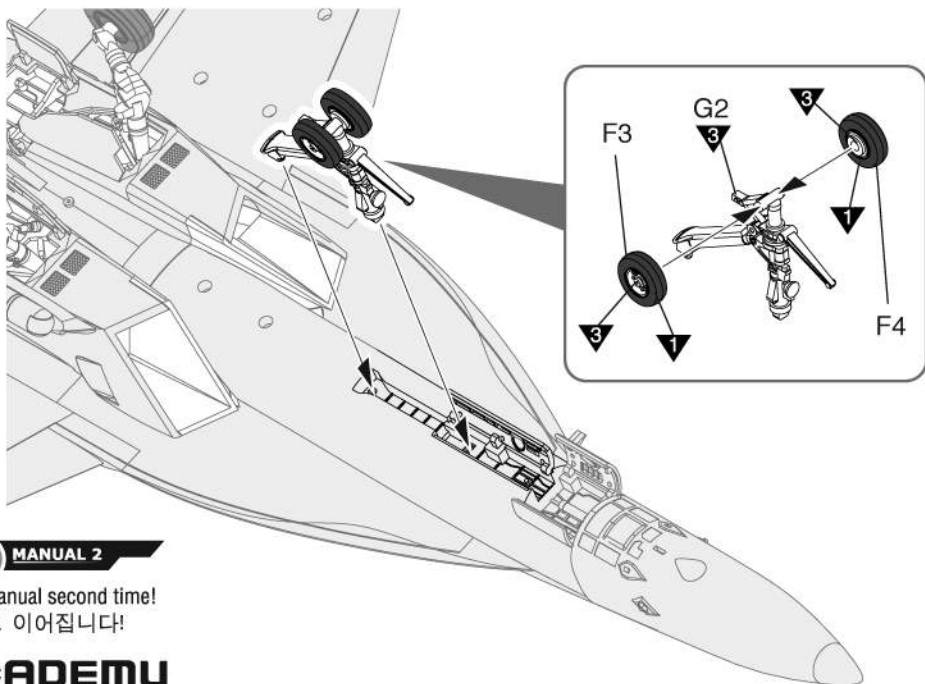
접착제 사용



9



접착제 사용



MANUAL 1



MANUAL 2

※ To be continued manual second time!  
두번째 설명서로 이어집니다!

ACADEMY  
HOBBY MODEL KITS

ACADEMY  
ACADEMY PLASTIC MODEL CO., LTD.  
고객상담부: 031-890-8095



10



접착제 사용

※ Assemble detail to be straight.  
표시된 부분이 일직선을 이루도록 조립 해 주세요.



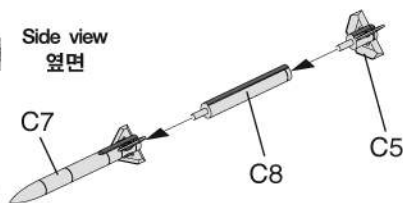
Side view  
옆면



Front view  
앞면

X2

수만큼 조립



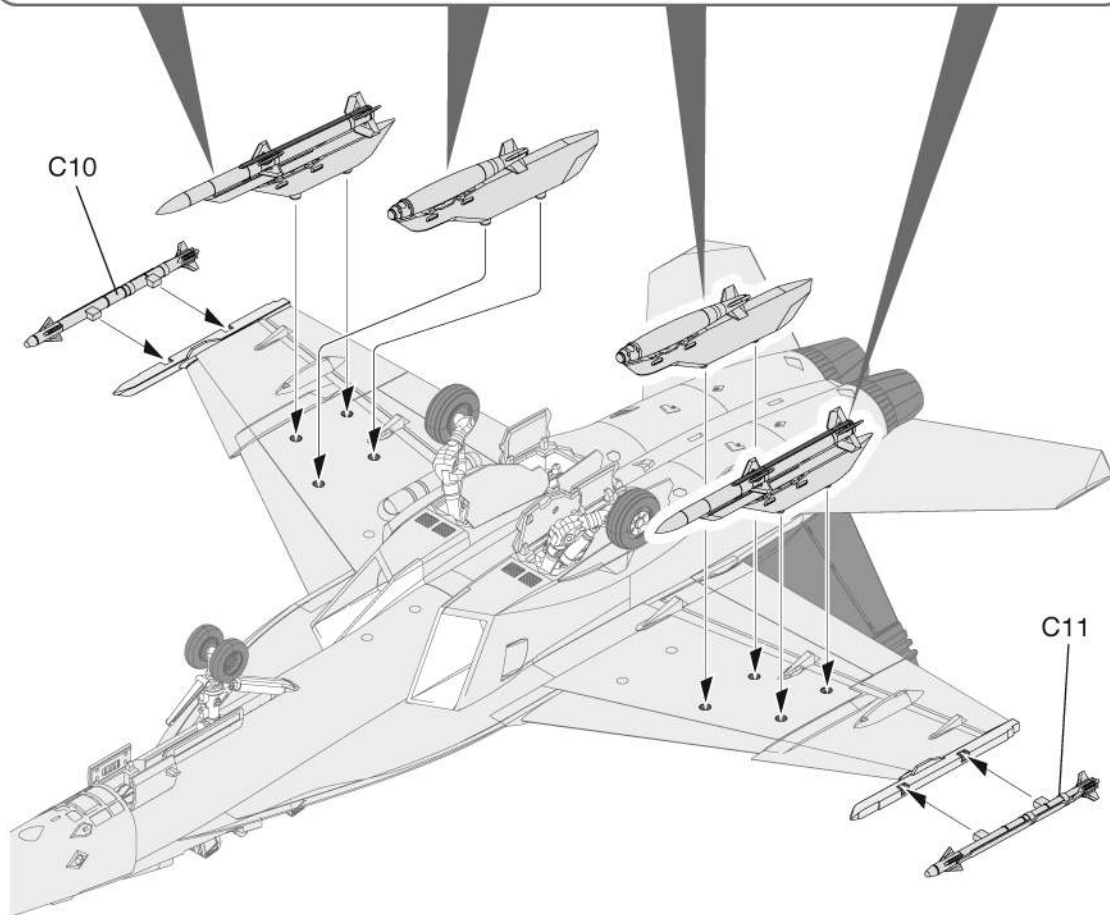
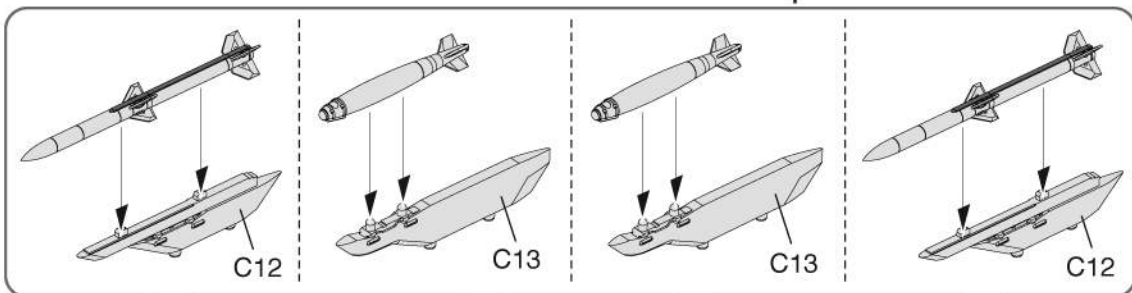
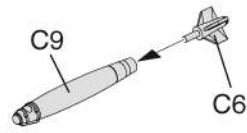
Side view  
옆면



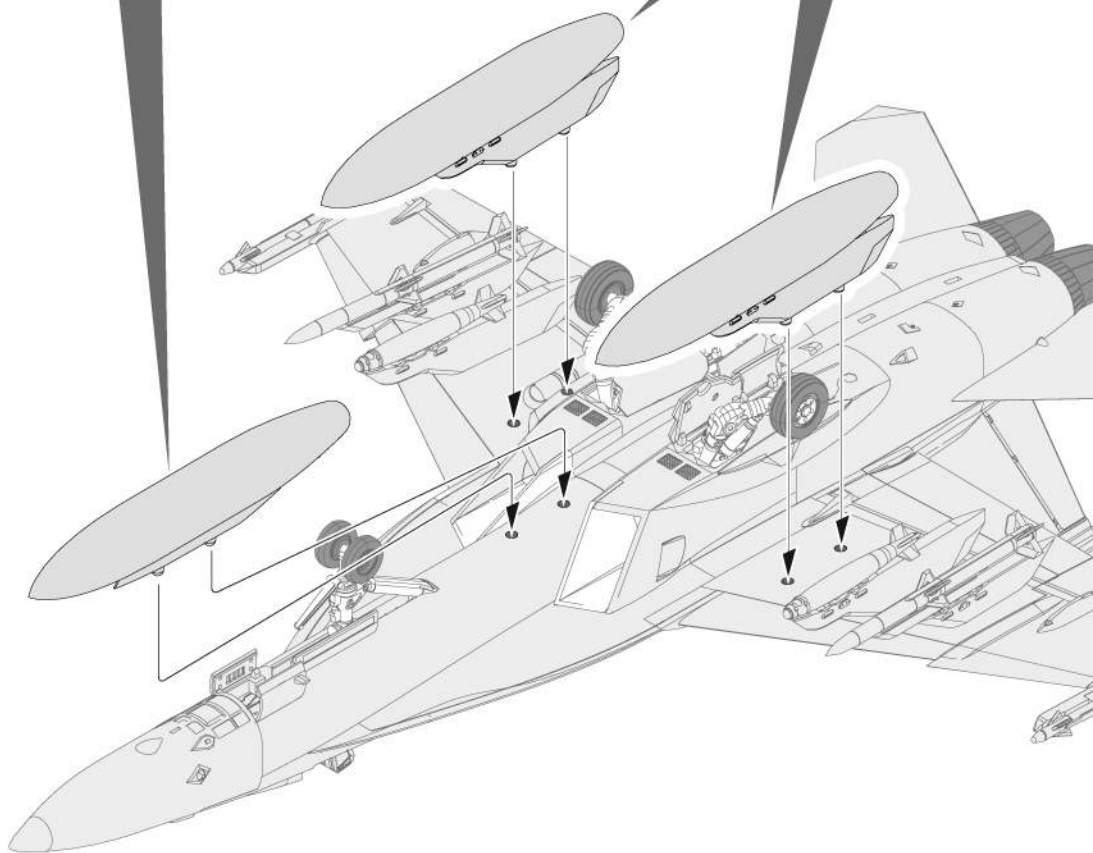
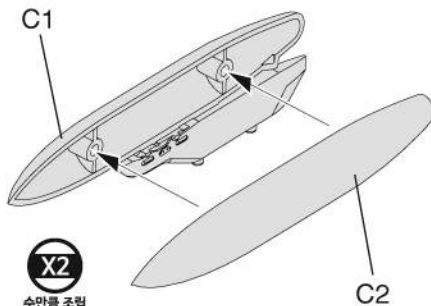
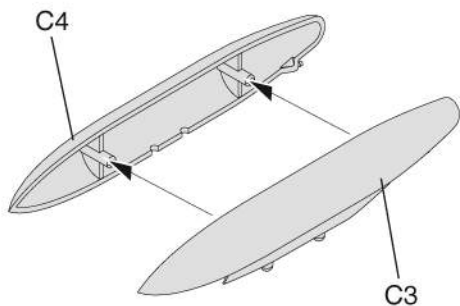
Front view  
앞면

X2

수만큼 조립



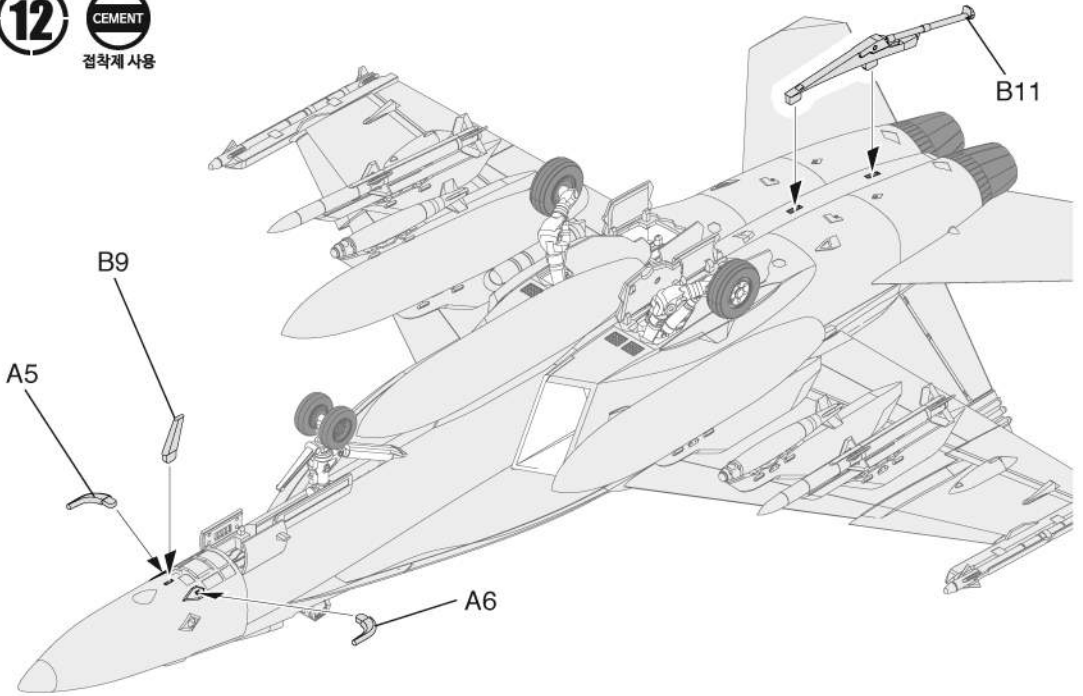
Center drop tank  
중앙 연료 탱크



12



접착제 사용



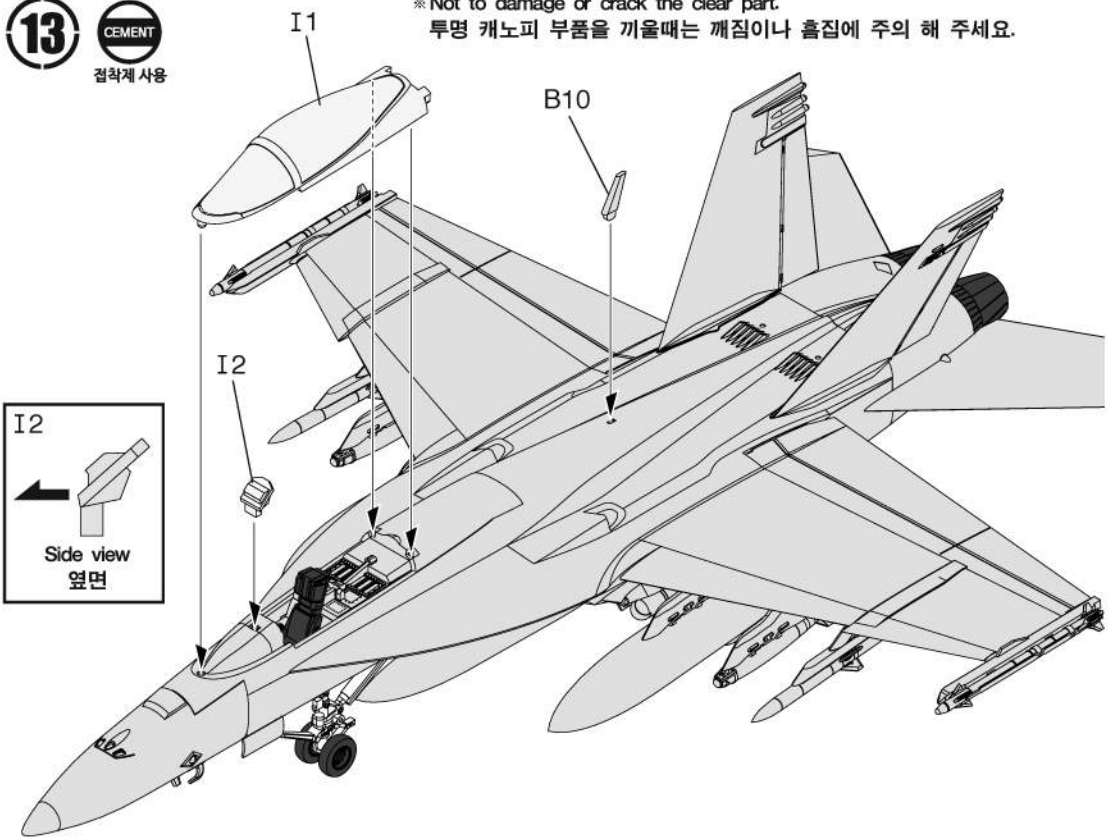
13



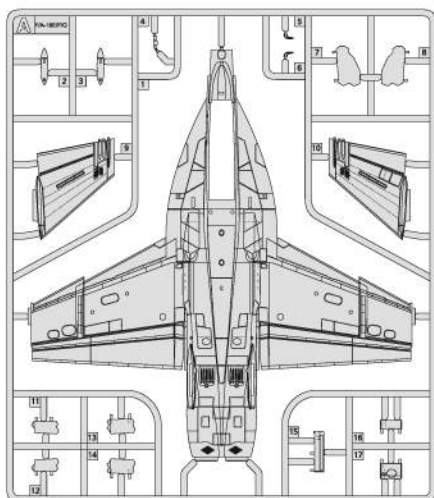
접착제 사용

※ Not to damage or crack the clear part.

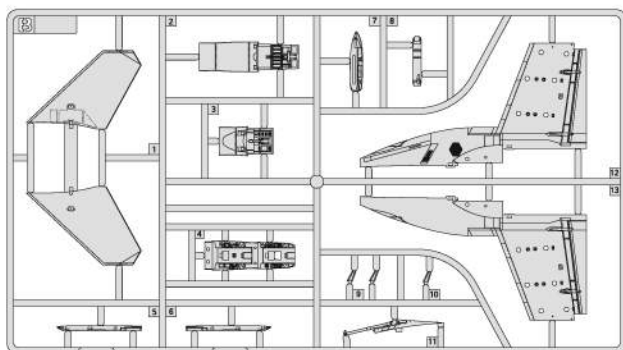
투명 캐노피 부분을 끼울 때는 깨짐이나 흠집에 주의 해 주세요.



**A**

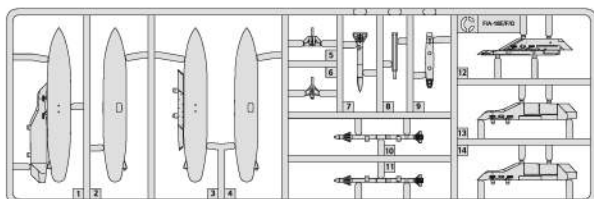


**B**

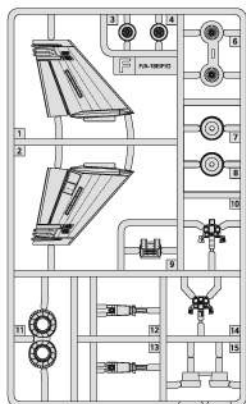


**C**

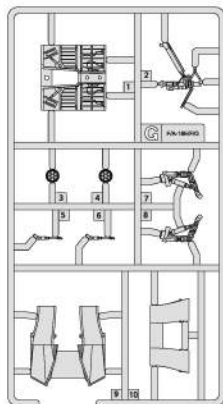
X2



**F**



**G**



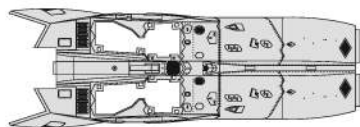
**I**



Nose  
기수부품



Front fuselage  
동체(앞)



Rear fuselage  
동체(뒤)



Seat  
시트

● Decal/ 전사지

● Unused parts/ 불필요 부품

A9, A10

B3, B9X1

C3X1, C4X1, C10X1, C11X1, C14

F9, F10, F13

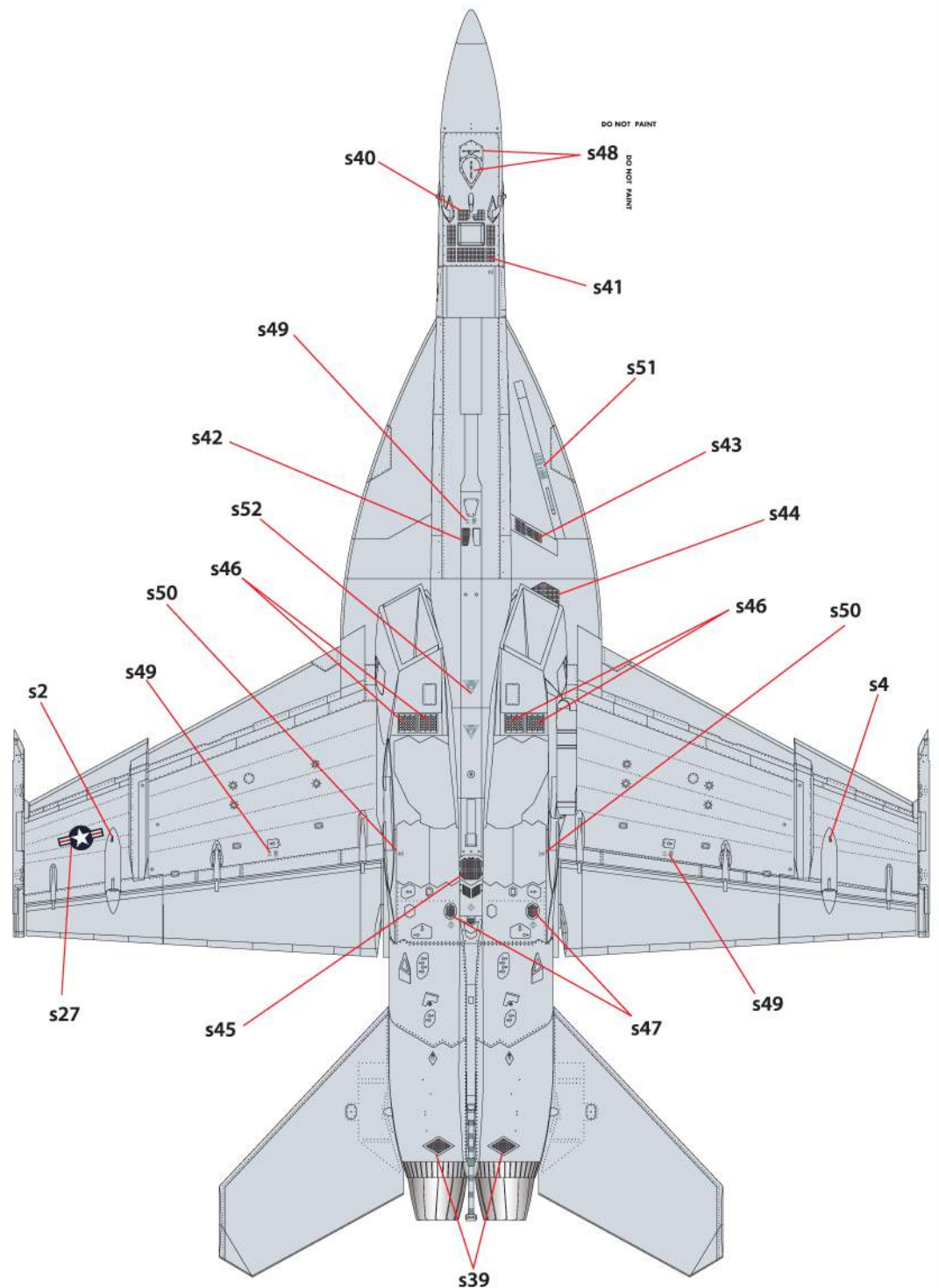
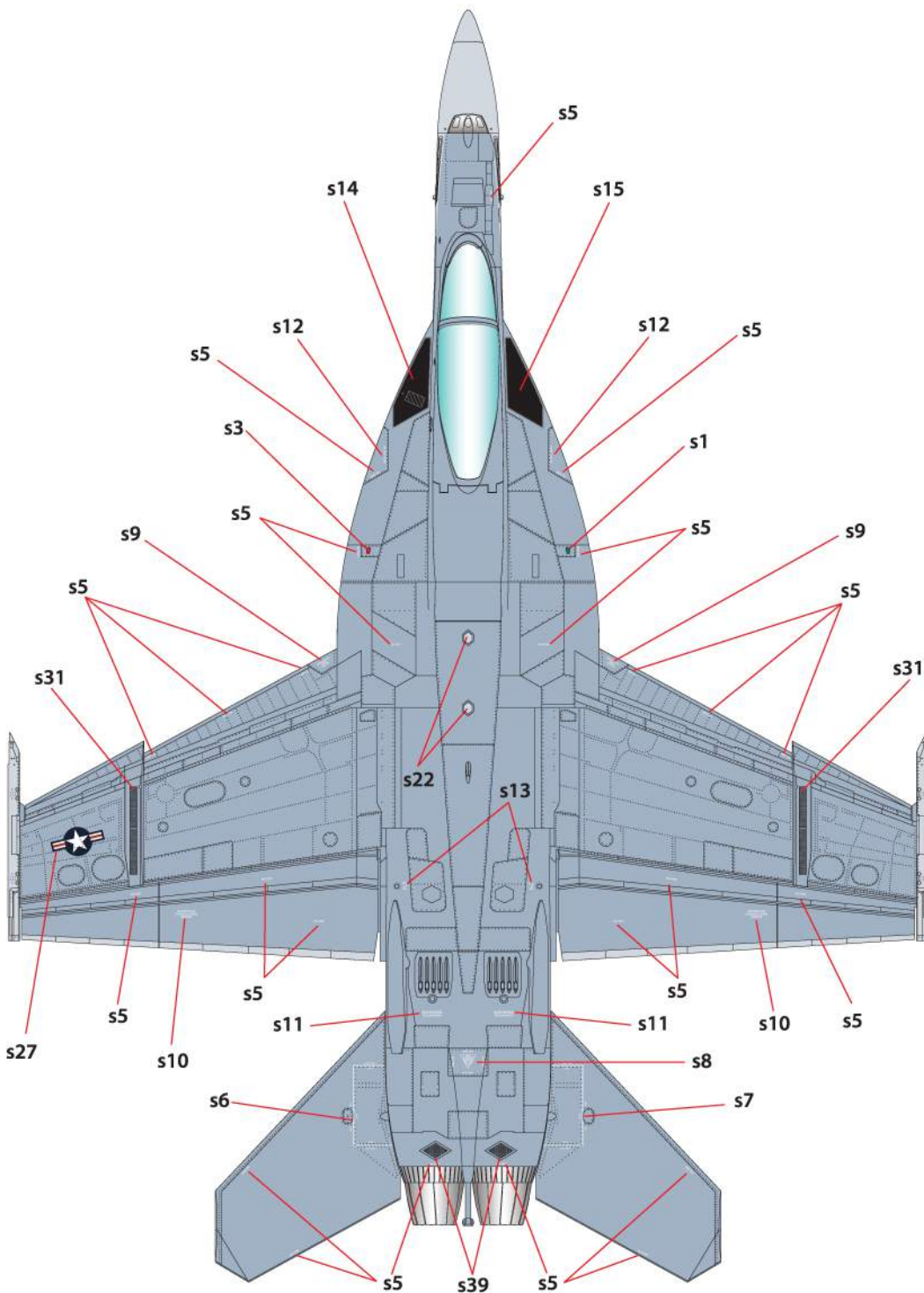
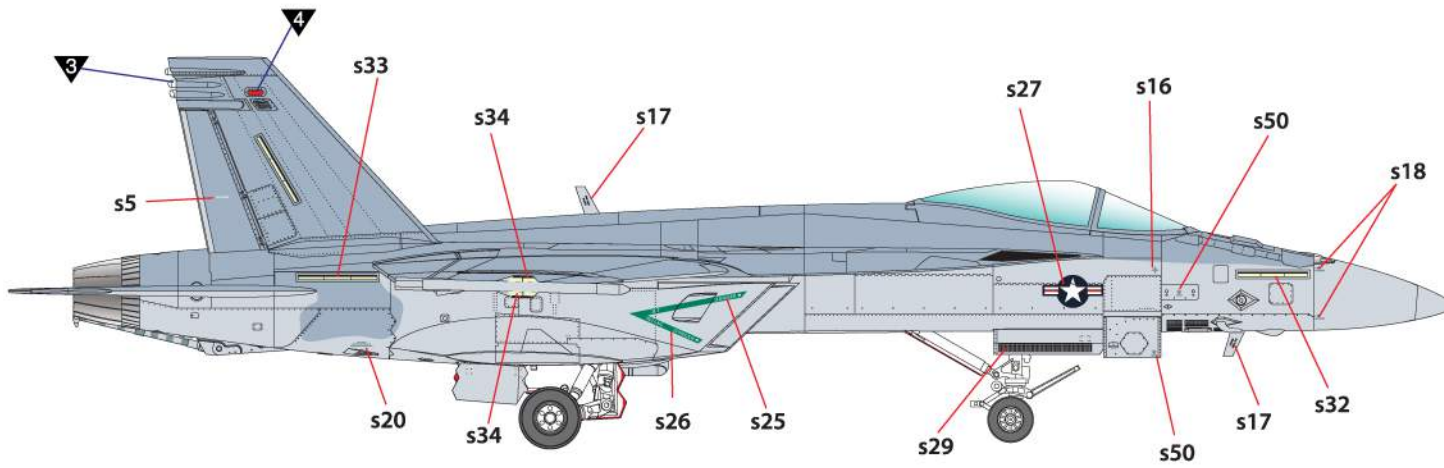
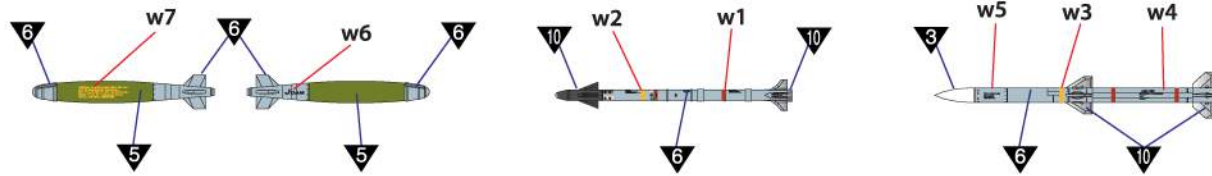
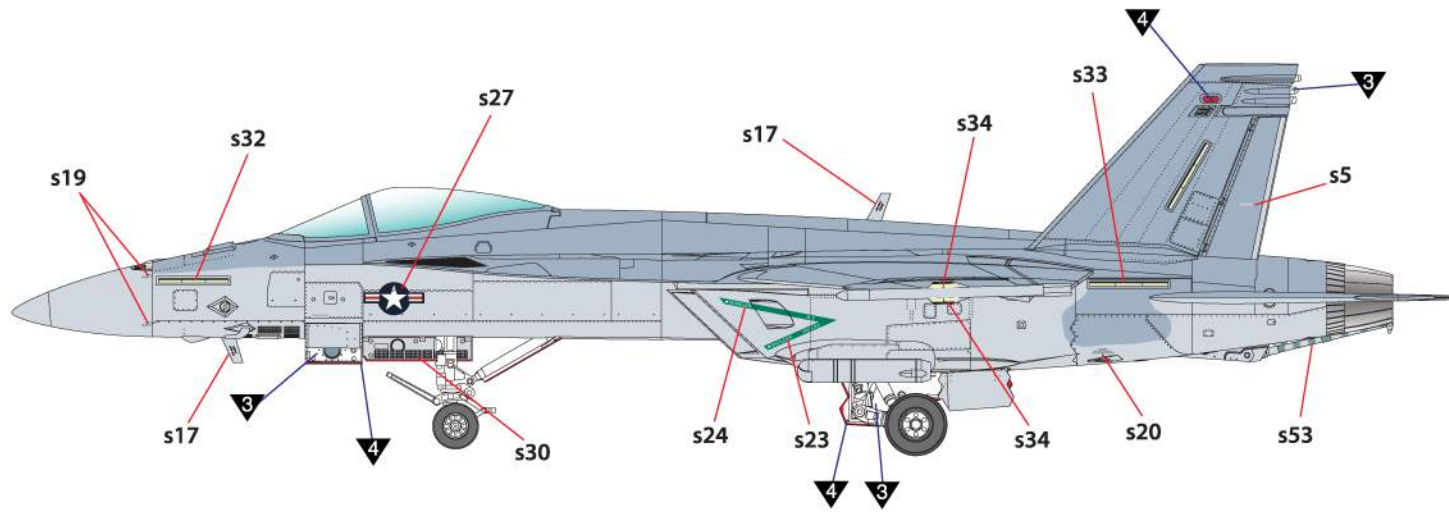
**ACADEMY**  
HOBBY MODEL KITS

**ACADEMY**  
ACADEMY PLASTIC MODEL CO., LTD.  
교리상당문역: 031-850-8355



● COMMON DATA  
공통 데이터

12565 1/72nd USN F/A-18E VFA-195





F/A-18E VFA-195 "DAMBUSTERS" 166901 CAG, April, 2012

