



Curtiss "French" Hawk 75

HCI560 • 1:48 • French WWII Fighter

The Hawk 75 was flown by many famous French aces. Kit features: detailed cockpit • landing gear • precise moldings • authentic markings.

Les furent pilotés par les plus célèbres pilotes français. Particularités du kit: • l'intérieur détaillé • train d'atterrissage très détaillé • moulage précis • les marques authentiques.

L'Hawk 75 fu pilotaco da molci assi francese. Caratteristiche del modello: • carlinga dettagliata e carrello di atterraggio • dettagli incisi • decals autentici.

Die Hawk 75 wurde von einer Reihe von französischen Jägerassen geflogen. Der Bausatz enthält: • detailliertes Cockpit und Fahrwerk • fein eingravierte Details • authentische Abziehbilder.

Las Hawk 75 fueron piloteados por famosos ases francés de la 2a Guerra Mundial. Características del kit: • se detallan la cabina del piloto y el aterrizador • marcas auténticas.

 cyanoacrylate glue coller cyanoacrylate Cyanoacrylate kleben incollare cyanoacrylate pegar cyanoacrylate	 cut couper schneiden tagliare cortar	 bend plier sich biegen plegar doblar	 file / sand poncer verspachteln levigare lijar	 weight à lester Gewicht zavorra lastre	 drill or pierce percer bohren forare agujerear	 x2 two deux zwei dos
 painting instructions mode d'emploi Anleitungen der Farben istruzioni per la verniciatura instrucciones sobre la pintura	 caution! attention! vorsichten! attenzione! atención	 alternative en option Alternativ alternativo alternativa	 cement coller kleben incollare pegar	 paint peindre bemalen verniciare pintar	 decal decalcomania Abziehbild decalcomania calcomanías	 no! no! nein! no! no!



Read This Before You Begin!

- study the assembly drawings
- each plastic part is identified by number
- check the fit of each piece before cementing
- do not use too much cement to join parts
- model may be painted to match box illustration

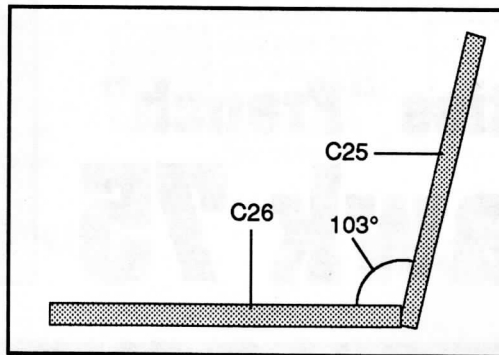
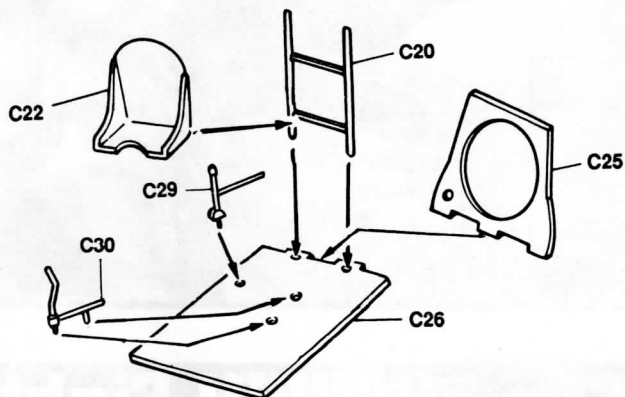
Lisez Ce Qui Suit Avant De Commencer Le Montage!

- étudier les schémas d'assemblage
- chaque pièce plastique porte un numéro d'identification
- contrôler que chaque pièce soit bien conforme avant de la coller à sa place
- utilisez uniquement une colle spéciale pour polystyrène
- le modèle peut être peint conformément aux illustrations de la boîte

Vor Zusammenbau lesen sie bitte!

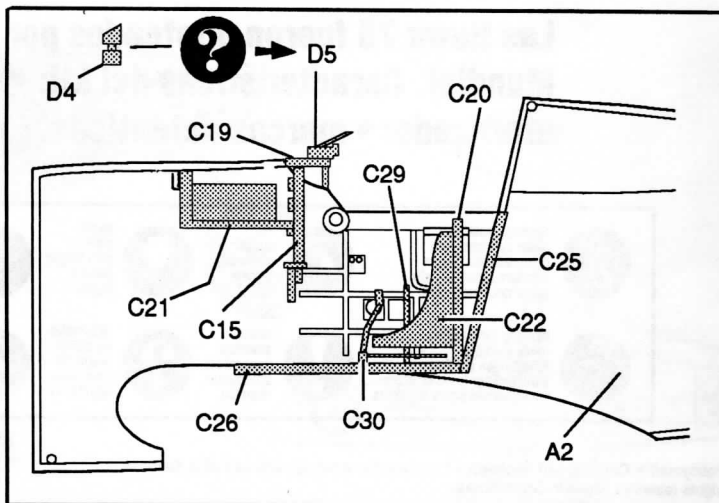
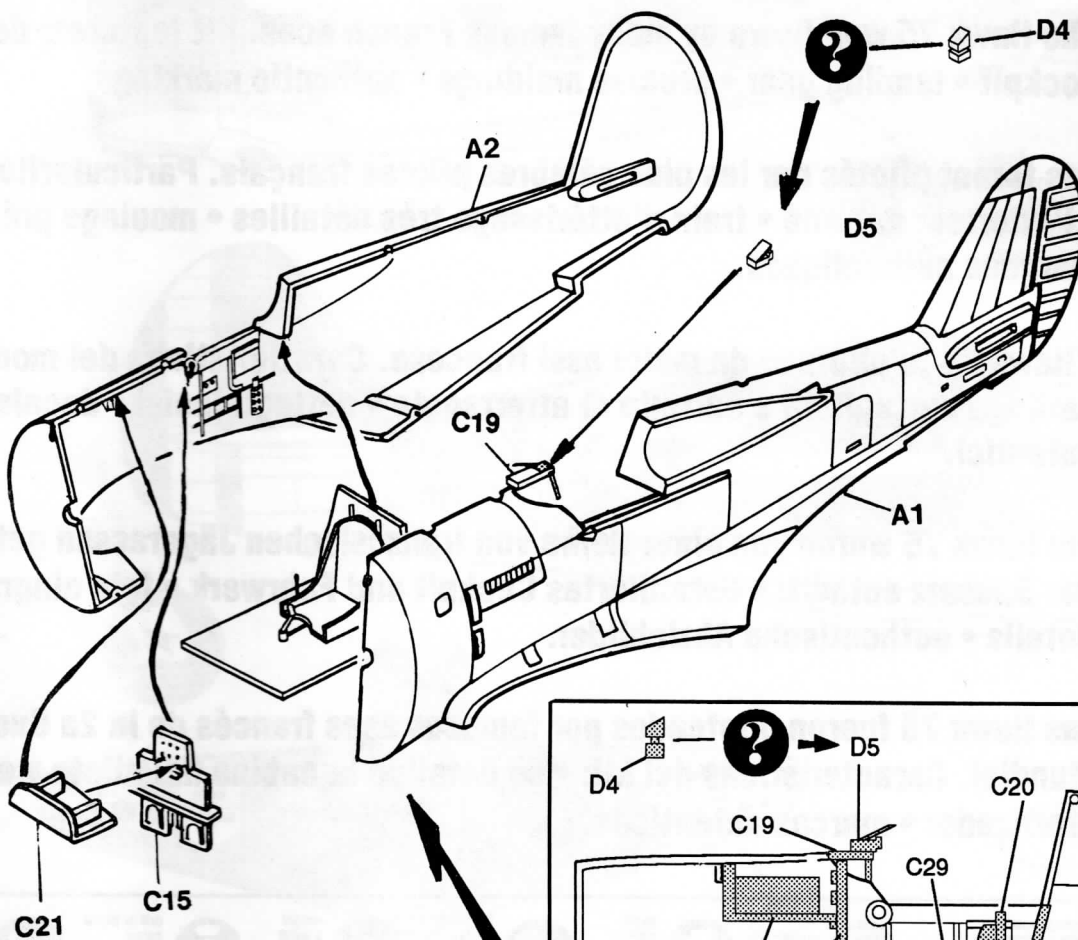
- studiere die Bauanleitung
- die Plastikteile sind gekennzeichnet durch ihre Nummern
- vor dem Kleben prüfe ob die Teile zusammenpassen können
- benutze nicht zuviel Klebstoff
- die Bemalung des Modells kann auf dem Becketbild zeigen

Cockpit Assembly / Assemblage de L' Interieur



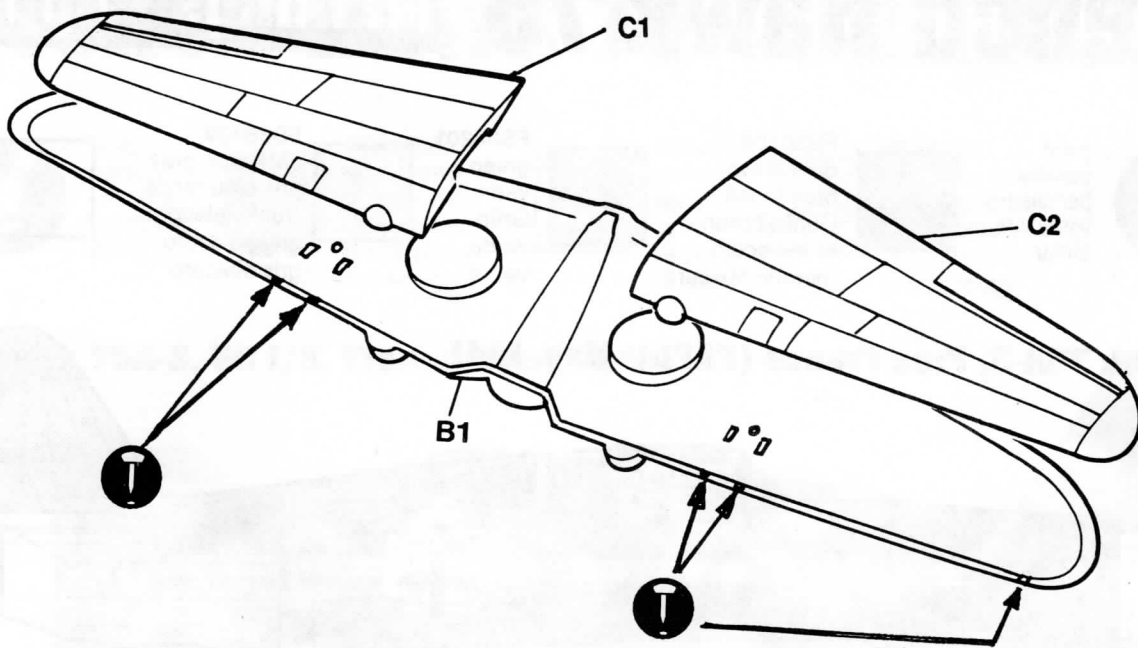
2

Fuselage Assembly / Assemblage du Fuselage



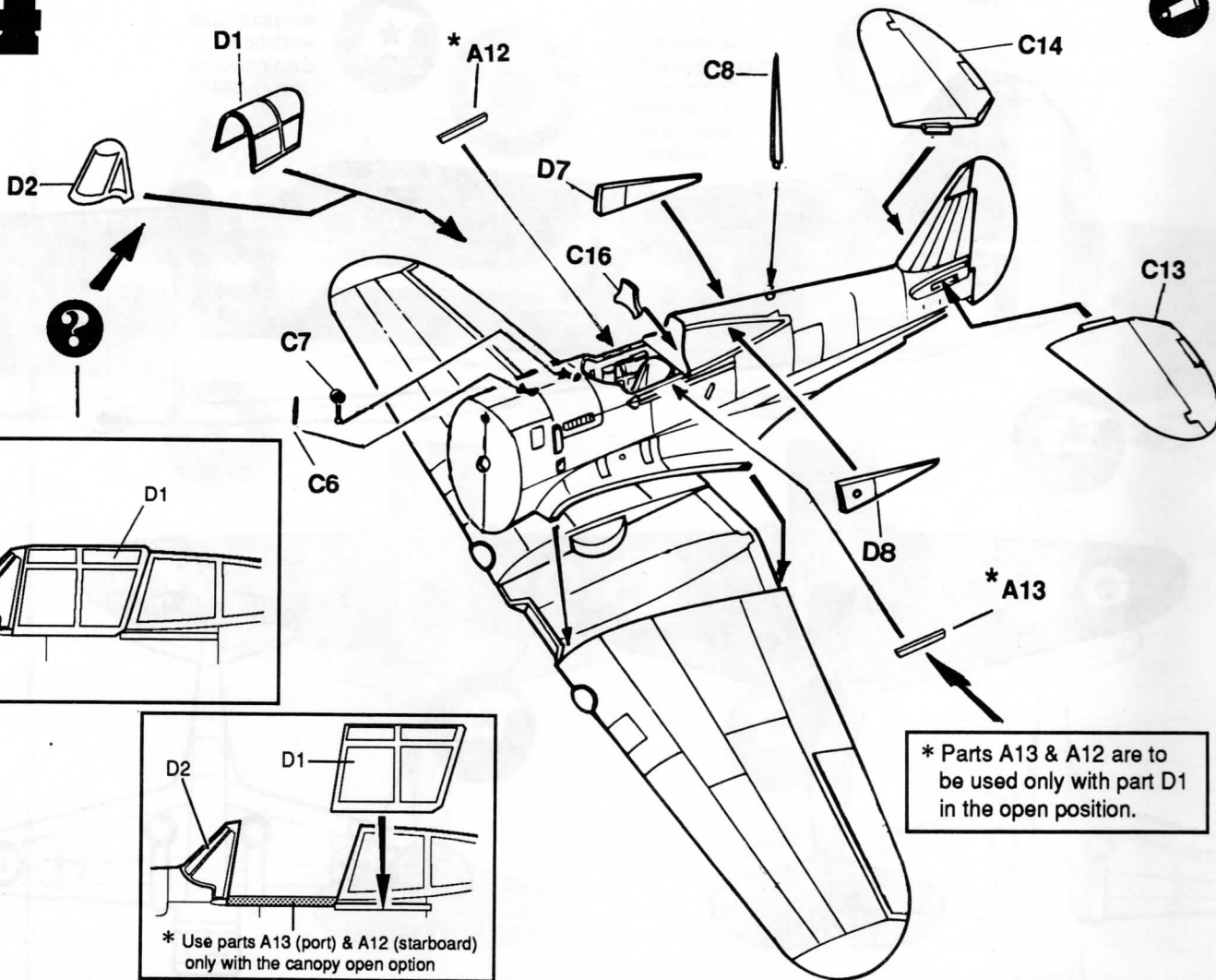
3

Wing Assembly / Assemblage des Alles



4

Wing, Fuselage & Canopy Assembly / Assemblage Alles, Fuselage & Partie Verriere

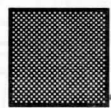


French Hawk 75

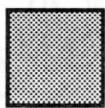
Markings • Appliques



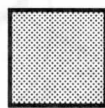
paint
peindre
bemalen
verniciare
pintar



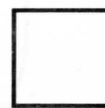
FS30108
dark brown
brun foncé
Dunkelbraun
bruno scuro
moreno obscuro



FS34201
green
vert
Grün
verde
verde

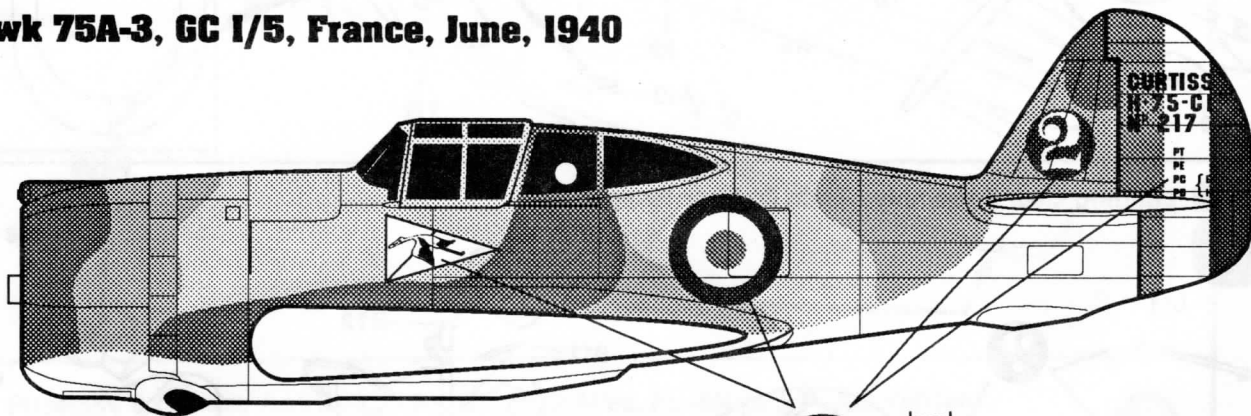


FS36329
dark blue gray
gris bleu foncé
Dunkelblaugrau
griggio scuro
gris obscuro



FS36270
light blue gray
gris bleu clair
Hellblaugrau
griggio chiaro
gris claro

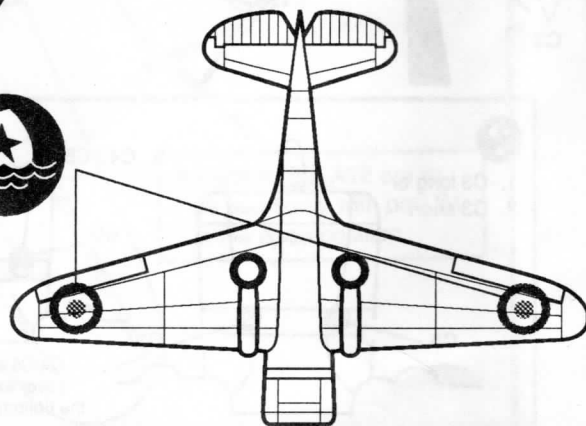
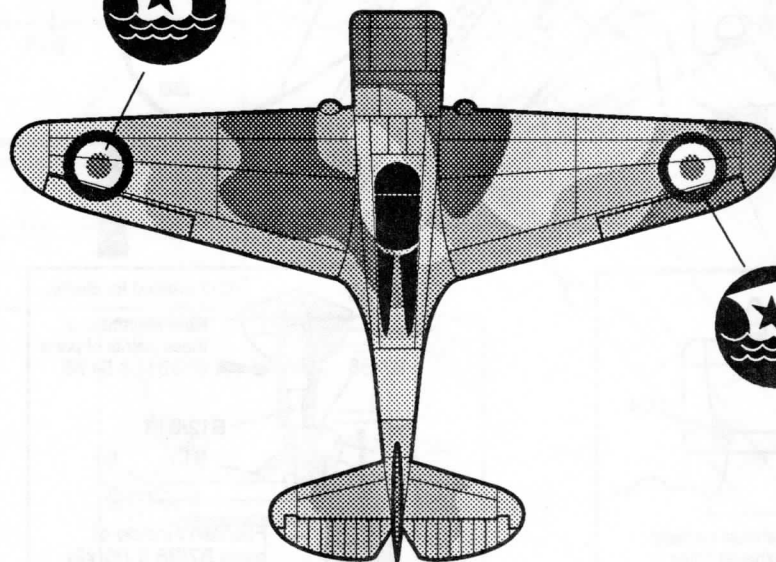
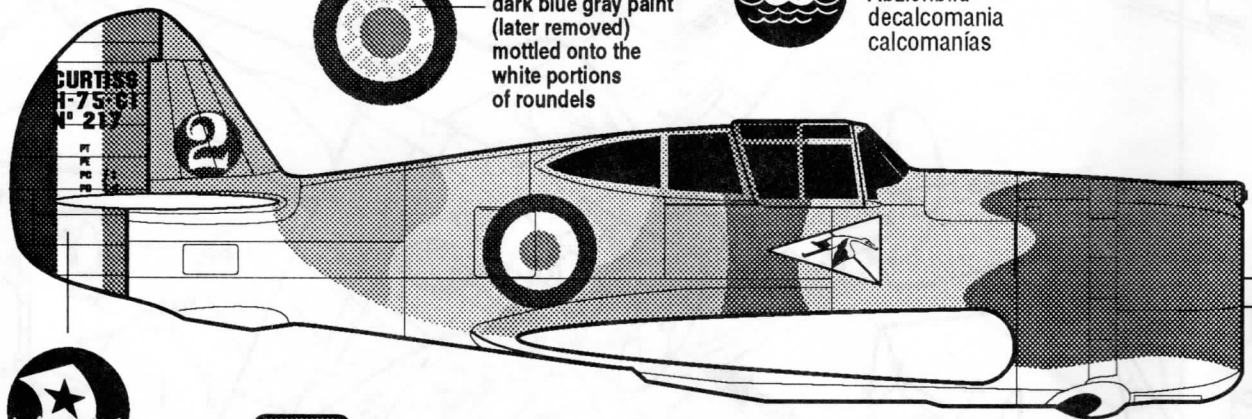
Hawk 75A-3, GC I/5, France, June, 1940



In June 1940,
this aircraft had
dark blue gray paint
(later removed)
mottled onto the
white portions
of roundels



decal
decalcomania
Abziehbild
decalcomania
calcomanias

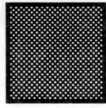


French Hawk 75

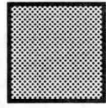
Markings • Appliques



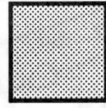
paint
peindre
bemalen
verniciare
pintar



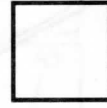
FS30108
dark brown
brun foncé
Dunkelbraun
bruno scuro
moreno obscuro



FS34201
green
vert
Grün
verde
verde

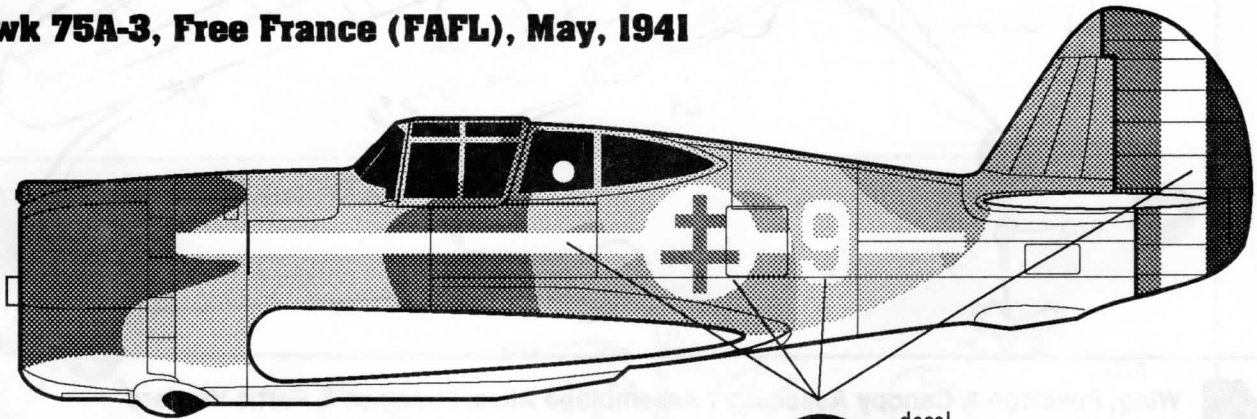


FS36329
dark blue gray
gris bleu foncé
Dunkelblaugrau
griggio scuro
gris obscuro



FS36270
light blue gray
gris bleu clair
Hellblaugrau
griggio chiaro
gris claro

Hawk 75A-3, Free France (FAFL), May, 1941



decal
decalcomania
Abziehbild
decalcomania
calcomanias

